

Ersatzteilliste

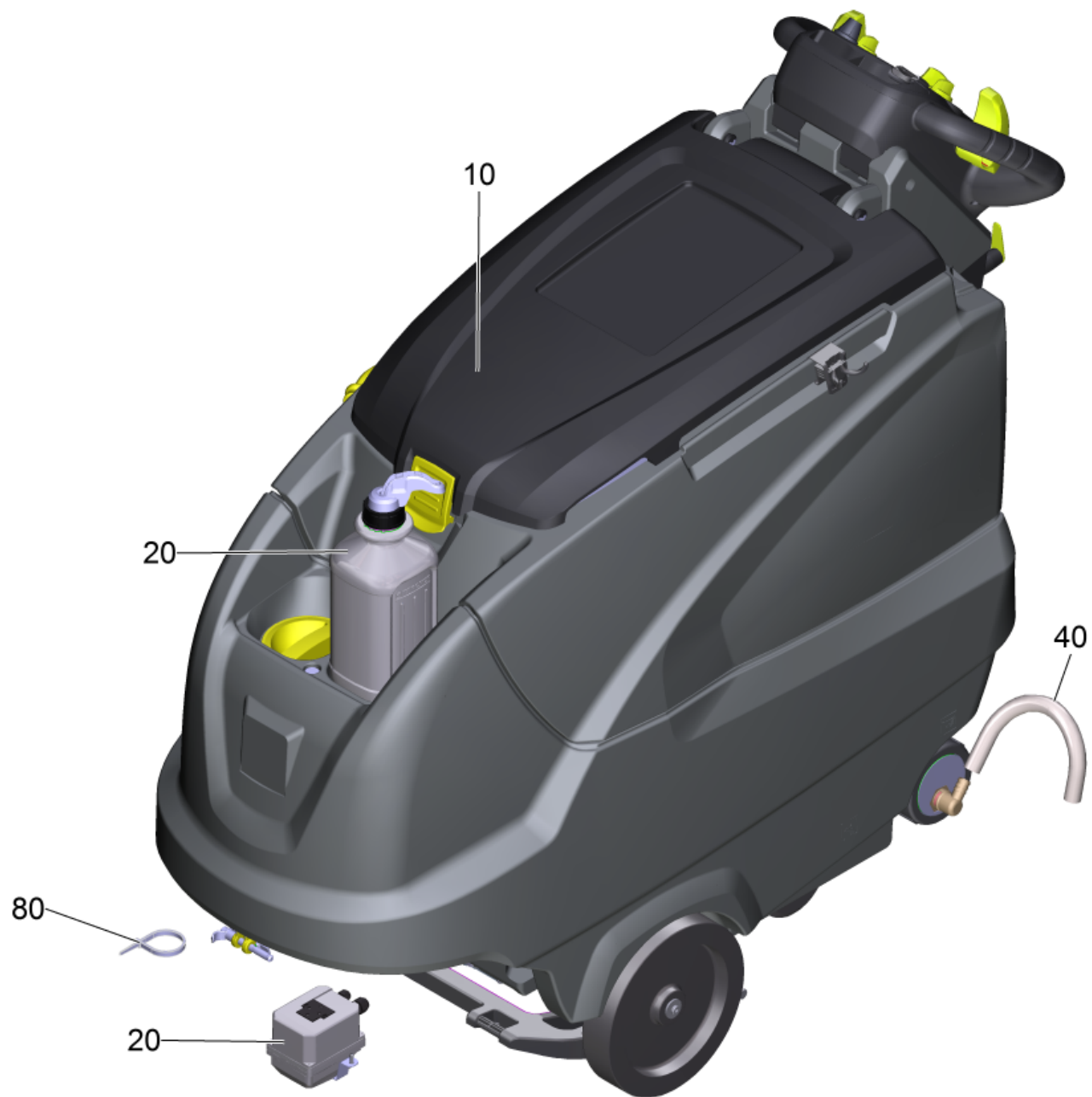
(1.259-010.2) B 80 W

Inhaltsverzeichnis

B 80 W (1.259-010.2)	3
50 B 80 W Bp Dose Fleet (2.259-022.7)	4
10 Rumpfgeraet B 80 W Fleet	6
10 Frischwassertank kpl. B80	8
190 Abdeckung hinten kpl. B80	13
40 Hubmotor Saugbalken Ersatz 85 mm (4.035-541.0)	16
260 Saugbalken Anhebung kpl.	17
330 Aufhaengung Buerstenkopf kpl. B80	19
410 Auto-Fill-In	21
20 Schmutzwassertank kpl. B80	23
10 Schmutzwassertank Ersatz B80 (4.035-145.0)	26
20 Saugturbine	28
110 Deckel Tankspuelsystem kpl.	30
140 Ablassschlauch mit Deckel oelfest B80 (4.035-500.0)	32
30 Bedienfeld kpl. B80 W Fleet	34
20 Abdeckung Bedienfeld kpl. B80 W	37
20 Fahrregler kpl.	39
10 Fahrregler Set (4.035-002.0)	41
200 KAERCHER UBS Fleet Services B40-80 (2.643-348.0)	43
50 E-Ausruestung B80 W	46
50 E-Ausruestung B80 W CAN	49
80 Fahrtrieb kpl. B80 W	52
60 Fahrmotor Ersatz (4.035-487.0)	54
170 Polklemme 1-fach (6.643-948.0)	55
20 RM Dose B80	57
20 Dosierpumpe Ersatz B40 B60 B80 (4.762-028.0)	59
120 Batteriesatz 240 Ah (4.035-393.0)	61
1 Batteriesatz 240 Ah	62
70 ETL Batteriesatz 240 Ah (5.971-905.0)	63
10 Batterie	64

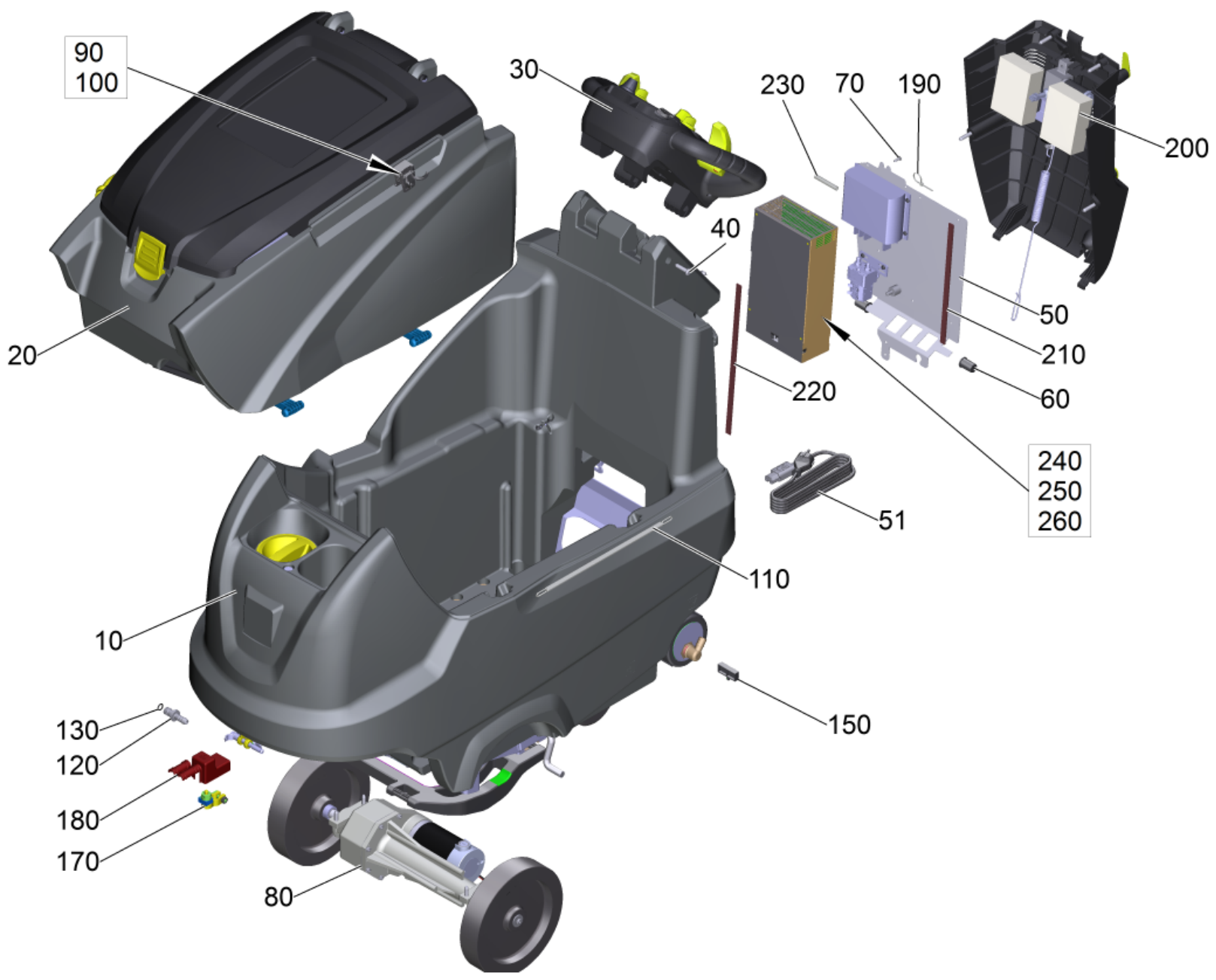
B 80 W (1.259-010.2)

POS	Artikelnr.	Beschreibung	Anzahl	Einheit
50	2.259-022.7	B 80 W Bp Dose Fleet	1.000	ST
120	4.035-393.0	Batteriesatz 240 Ah	1.000	ST



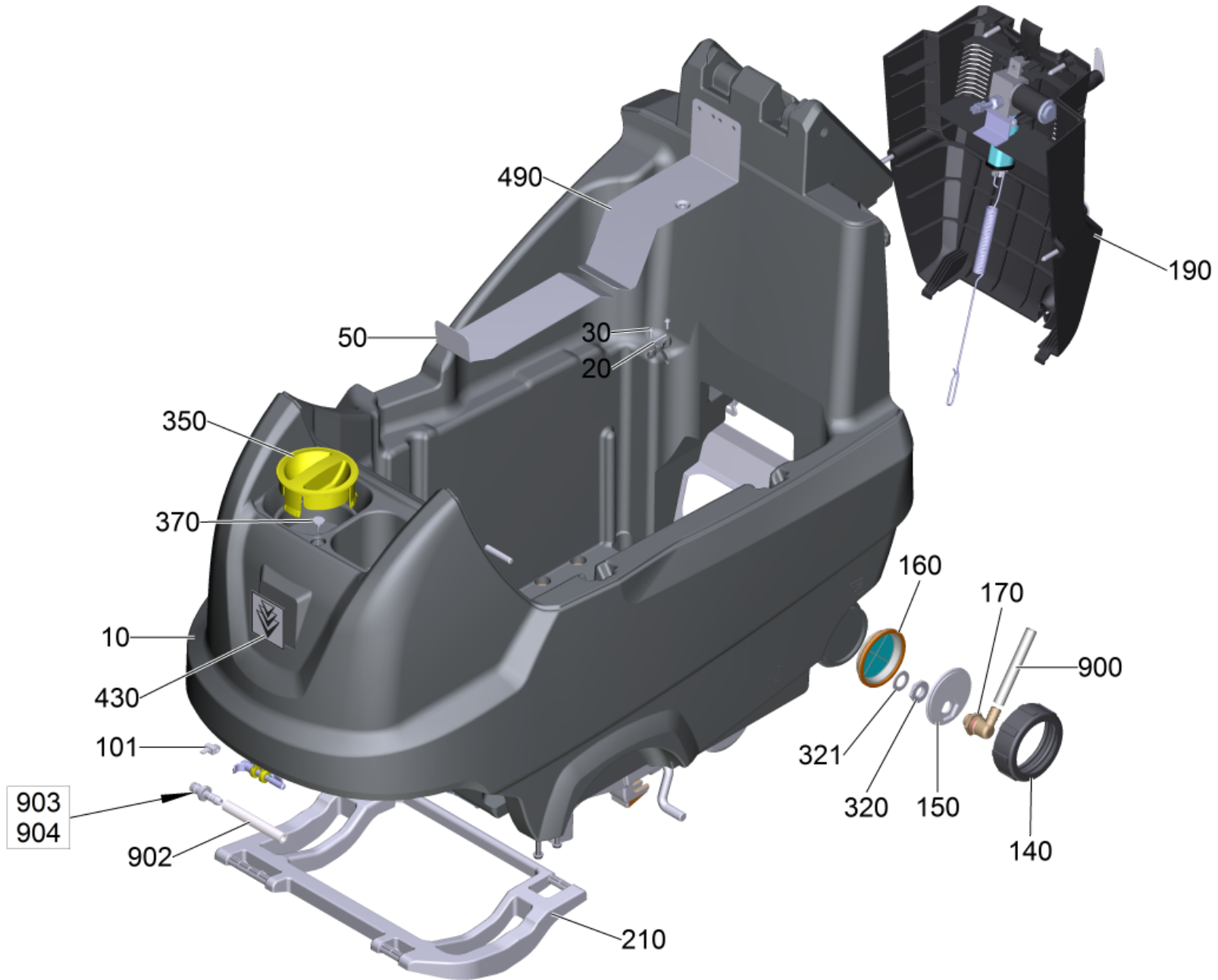
50 B 80 W Bp Dose Fleet (2.259-022.7)

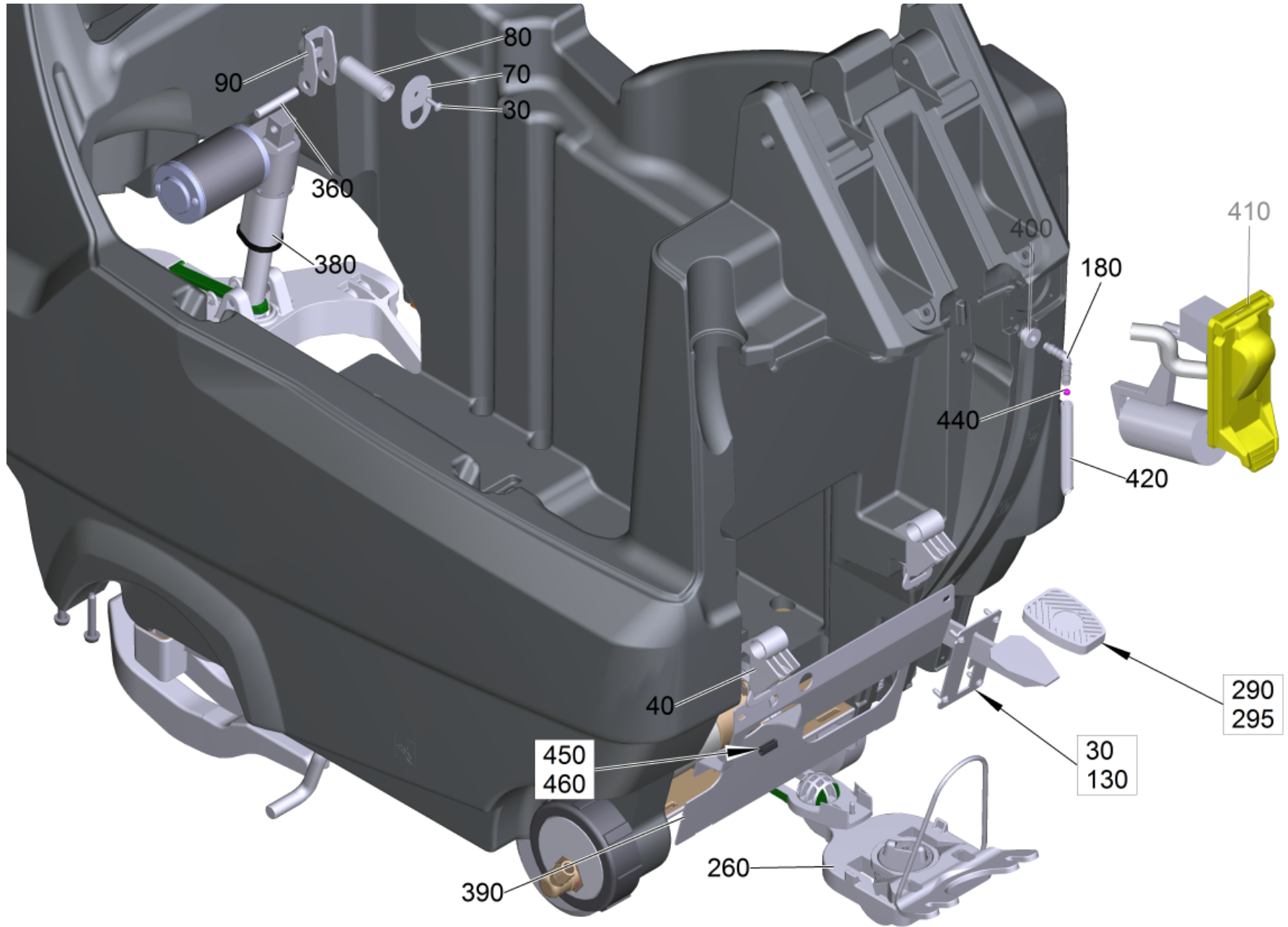
POS	Artikelnr.	Beschreibung	Anzahl	Einheit	Fußnotentext
10		Rumpfgeraet B 80 W Fleet	1.000	ST	
20		RM Dose B80	1.000	ST	
40	6.390-324.0	Schlauch DN15	1.000	M	ALS METERWARE BESTELLEN
80	6.641-463.0	Kabelband	1.000	ST	

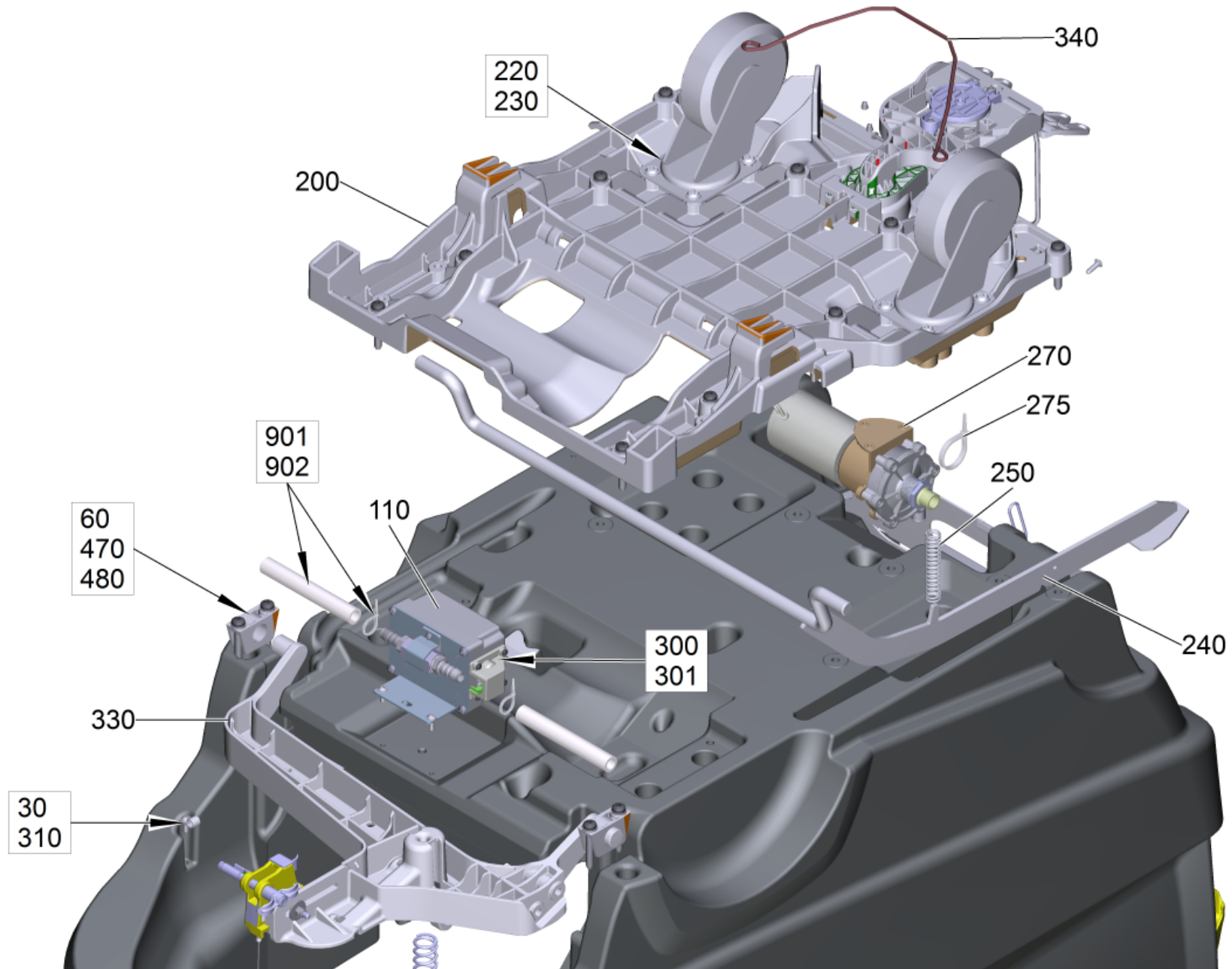


10 Rumpfgeraet B 80 W Fleet

POS	Artikelnr.	Beschreibung	Anzahl	Einheit	Fußnotentext
10		Frischwassertank kpl. B80	1.000	ST	
20		Schmutzwassertank kpl. B80	1.000	ST	
30		Bedienfeld kpl. B80 W Fleet	1.000	ST	
40	6.303-315.0	Schraube 8 x 35	4.000	ST	
50		E-Ausruestung B80 W CAN	1.000	ST	NEUE AUSFUEHRUNG
50		E-Ausruestung B80 W	1.000	ST	ALTE AUSFUEHRUNG
51	4.035-493.0	Netzkabel Ersatz	1.000	ST	
60	5.035-450.0	Lagerbuchse Elektronik	2.000	ST	
70	7.303-107.0	Schraube 5x16 -10.9-P2R (K-In6Rd)	1.000	ST	
80		Fahrantrieb kpl. B80 W	1.000	ST	
90	5.035-488.0	Adapter Homebase	1.000	ST	
100	6.980-077.0	Doppelhaken	1.000	ST	
110	7.432-094.0	Kette G3x26-15 -1.4401 DIN 5685-1	1.000	ST	
120	5.443-375.0	Schlauchnippel	1.000	ST	
130	6.362-170.0	O-Ring 11,3 X 2,4-NBR 70	1.000	ST	
150	5.042-945.0	Halter	4.000	ST	
170	6.643-948.0	Polklemme 1-fach	1.000	ST	
180	5.394-852.0	Abdeckung Batteriepol	1.000	ST	
190	6.641-463.0	Kabelband	2.000	ST	
200	5.673-189.0	Spritzschutz Matte	2.000	ST	
210	6.273-090.0	Dichtband 13x3	2.000	M	ALS METERWARE BESTELLEN
220	6.273-090.0	Dichtband 13x3	1.000	M	ALS METERWARE BESTELLEN
230	6.389-733.0	Schrumpfschlauch	1.000	M	ALS METERWARE BESTELLEN
240	4.035-189.0	Ladegeraet fuer Ersatz 100-240V	1.000	ST	
250	7.306-236.0	Schraube M4x6 -8.8-R2R (In6Rd)	4.000	ST	
260	7.312-001.0	Scheibe 4 -200HV-A3E ISO 7089	4.000	ST	





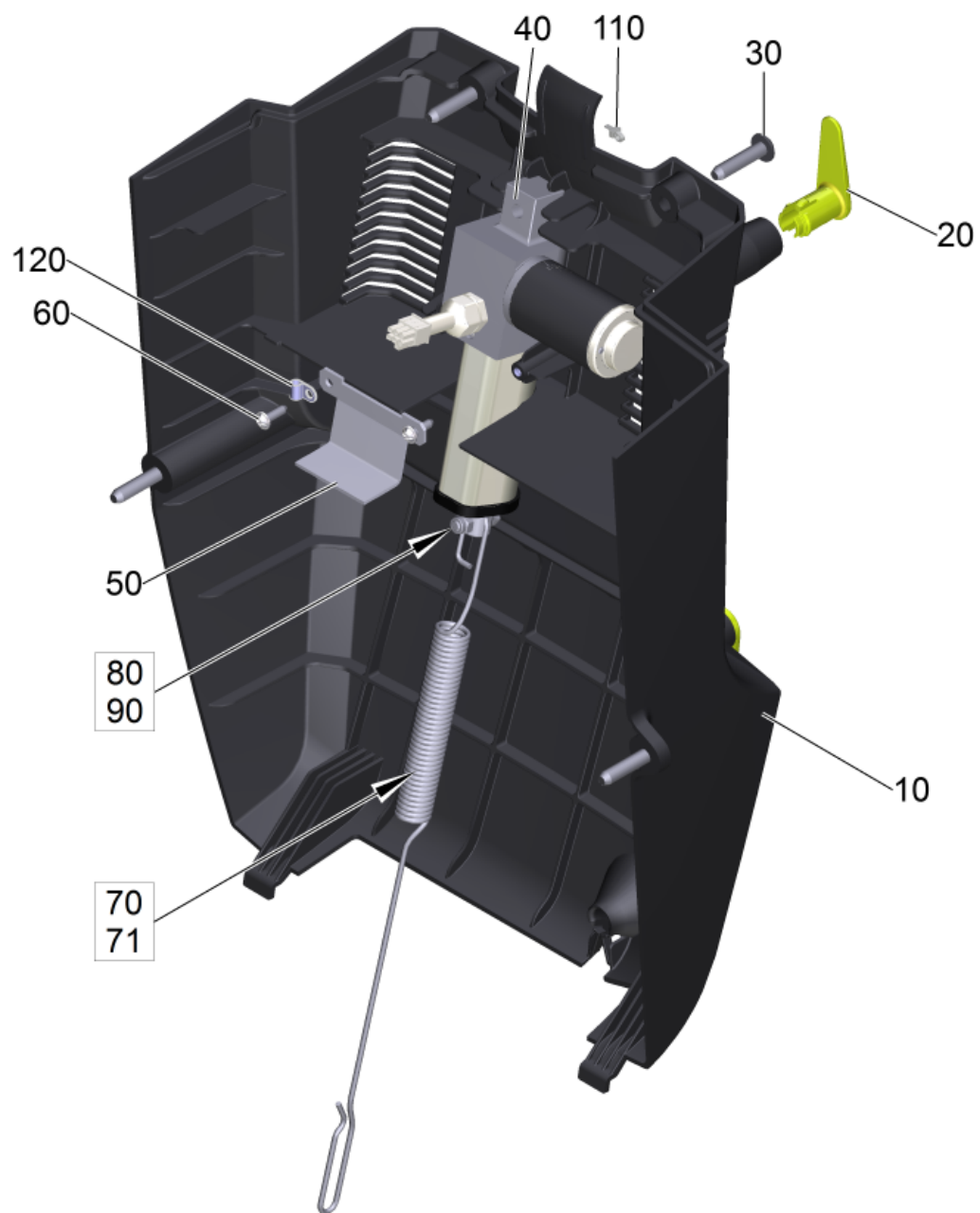


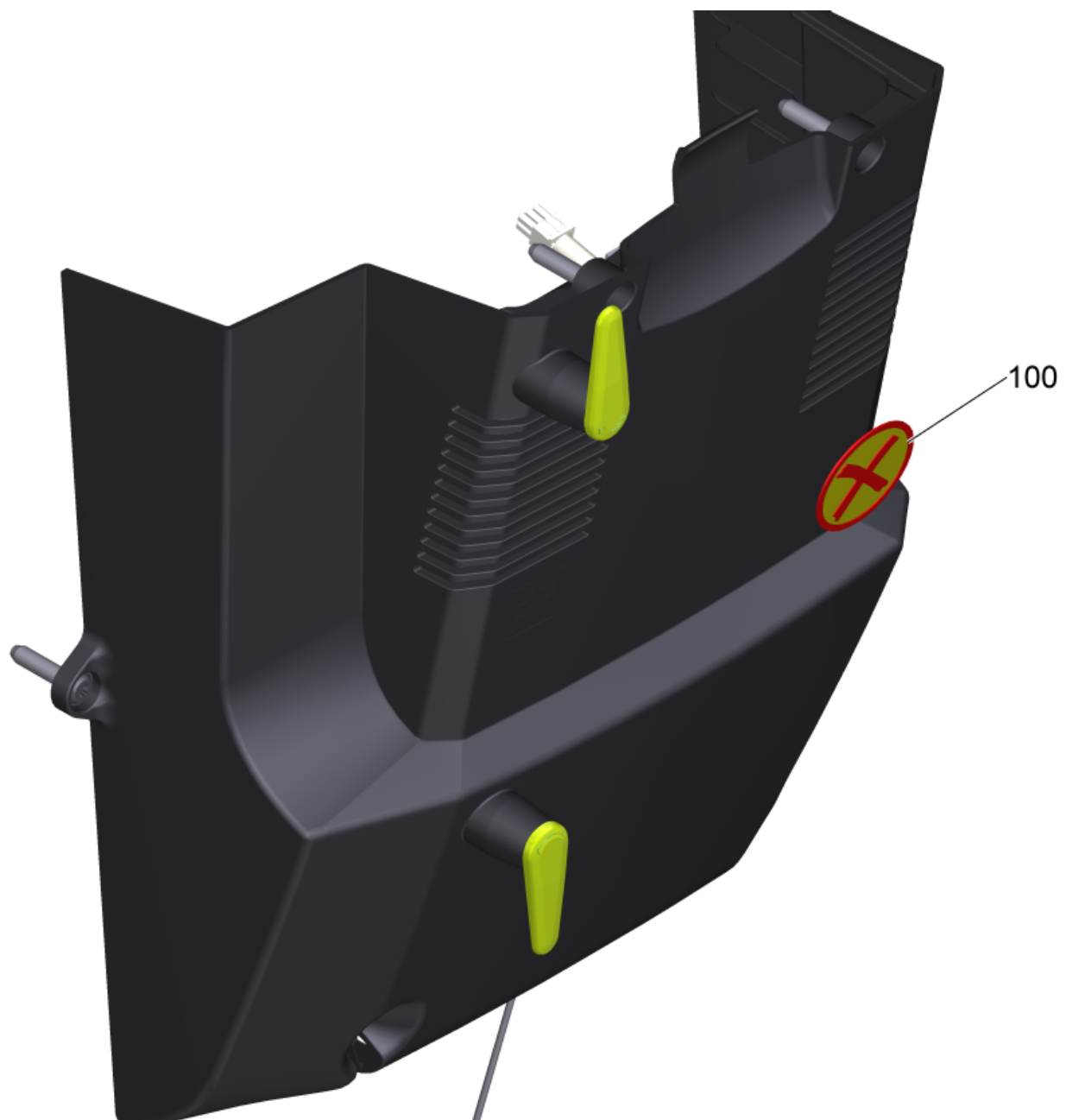
10 Frischwassertank kpl. B80

POS	Artikelnr.	Beschreibung	Anzahl	Einheit	Fußnotentext
10	4.035-492.0	Frischwassertank Ersatz	1.000	ST	
20	5.035-672.0	Bolzen 5x30	1.000	ST	
30	7.303-107.0	Schraube 5x16 -10.9-P2R (K-In6Rd)	17.000	ST	
40	5.035-433.0	Adapter	2.000	ST	
50	5.035-647.0	Abdeckblech Kabelkanal	1.000	ST	
60	5.035-576.0	Lagerhuelse	2.000	ST	
70	5.035-805.0	Halteblech Hubmotor B 80-120 W	1.000	ST	
80	5.035-646.0	Rohr Hubmotor	1.000	ST	
90	5.035-645.0	Lagerbock Hubmotor	1.000	ST	
101	6.649-038.0	Kabelbinder 2,5x100	2.000	ST	
110	4.464-020.3	Kugelhahn elektrisch kpl.	1.000	ST	
130	5.035-642.0	Rastblech Feststellbremse	1.000	ST	
140	5.035-341.0	Deckel Frischwassertank Ablass	1.000	ST	
150	5.035-342.0	Schlauchanschluss Frischwasser Ablass	1.000	ST	
160	5.035-376.0	Filter Ablass	1.000	ST	
170	6.395-163.0	Winkeltuelle G1-2	1.000	ST	
180	6.391-913.0	Winkelstutzen	2.000	ST	
190		Abdeckung hinten kpl. B80	1.000	ST	
200	5.035-602.0	Rahmen Platte B80	1.000	ST	
210	5.035-577.0	Schubstange B60-80-120	1.000	ST	
220	6.435-709.0	Lenkrolle	2.000	ST	
230	6.303-315.0	Schraube 8 x 35	8.000	ST	
240	4.035-397.0	Bremse geschweisst	1.000	ST	
250	5.333-020.0	Feder	1.000	ST	
260		Saugbalken Anhebung kpl.	1.000	ST	
270	4.540-143.3	Pumpe 3/4"	1.000	ST	
275	6.641-464.0	Kabelbinder	2.000	ST	
290	6.321-046.0	Ueberzug Pedal	1.000	ST	
295	5.035-758.0	Schild Pedal	1.000	ST	
300	5.032-761.0	Winkelstueck Kugelhahn	1.000	ST	
301	7.303-095.0	Schraube 4x 12-ST-10.9-R2R (IN6RD)	4.000	ST	
310	6.373-670.0	Rohrschelle	1.000	ST	
320	6.310-004.0	6kt-Mutter G 1/2"	1.000	ST	

10 Frischwassertank kpl. B80

POS	Artikelnr.	Beschreibung	Anzahl	Einheit	Fußnotentext
321	5.515-253.0	Dichtung D34	1.000	ST	
330		Aufhaengung Buerstenkopf kpl. B80	1.000	ST	
340	5.035-652.0	Draht Feder	1.000	ST	
350	5.035-380.0	Deckel Frischwasser Einfuellstutzen	1.000	ST	
360	5.317-185.0	Bolzen Lagerung Wippe SWS BR	1.000	ST	
370	5.035-358.0	Befestigungsseil Deckel Frischwassertank	1.000	ST	
380	4.035-066.0	Hubmotor Buerstenkopf Ersatz	1.000	ST	
390	5.035-629.0	Abdeckblech Pumpe	1.000	ST	
400	5.035-608.0	Durchfuehrungstuelle	2.000	ST	
410		Auto-Fill-In	1.000	ST	
420	5.035-678.0	Schlauch Fuellstandsanzeige	1.000	ST	
430	5.394-081.0	Schild Signet Gel 78x86	1.000	ST	
440	6.035-072.0	Kugel Fuellstandsanzeige D6	1.000	ST	
450	6.368-089.0	Kantenschutz	1.000	M	ALS METERWARE BESTELLEN
460	6.368-089.0	Kantenschutz	1.000	M	ALS METERWARE BESTELLEN
470	7.303-275.0	Schraube 8x50 -10.9-A3E (In6Rd)	15.000	ST	
480	7.312-017.0	Scheibe 8-A2 ISO 7089	15.000	ST	
490	5.035-833.0	Abdeckblech Kabelkanal	1.000	ST	
900	6.390-324.0	Schlauch DN15	1.000	M	ALS METERWARE BESTELLEN
901	6.647-081.0	Kabelband	2.000	ST	
902	6.390-892.0	Spiralschlauch NW12	2.000	M	
903	5.443-375.0	Schlauchnippel	1.000	ST	
904	6.362-170.0	O-Ring 11,3 X 2,4-NBR 70	1.000	ST	



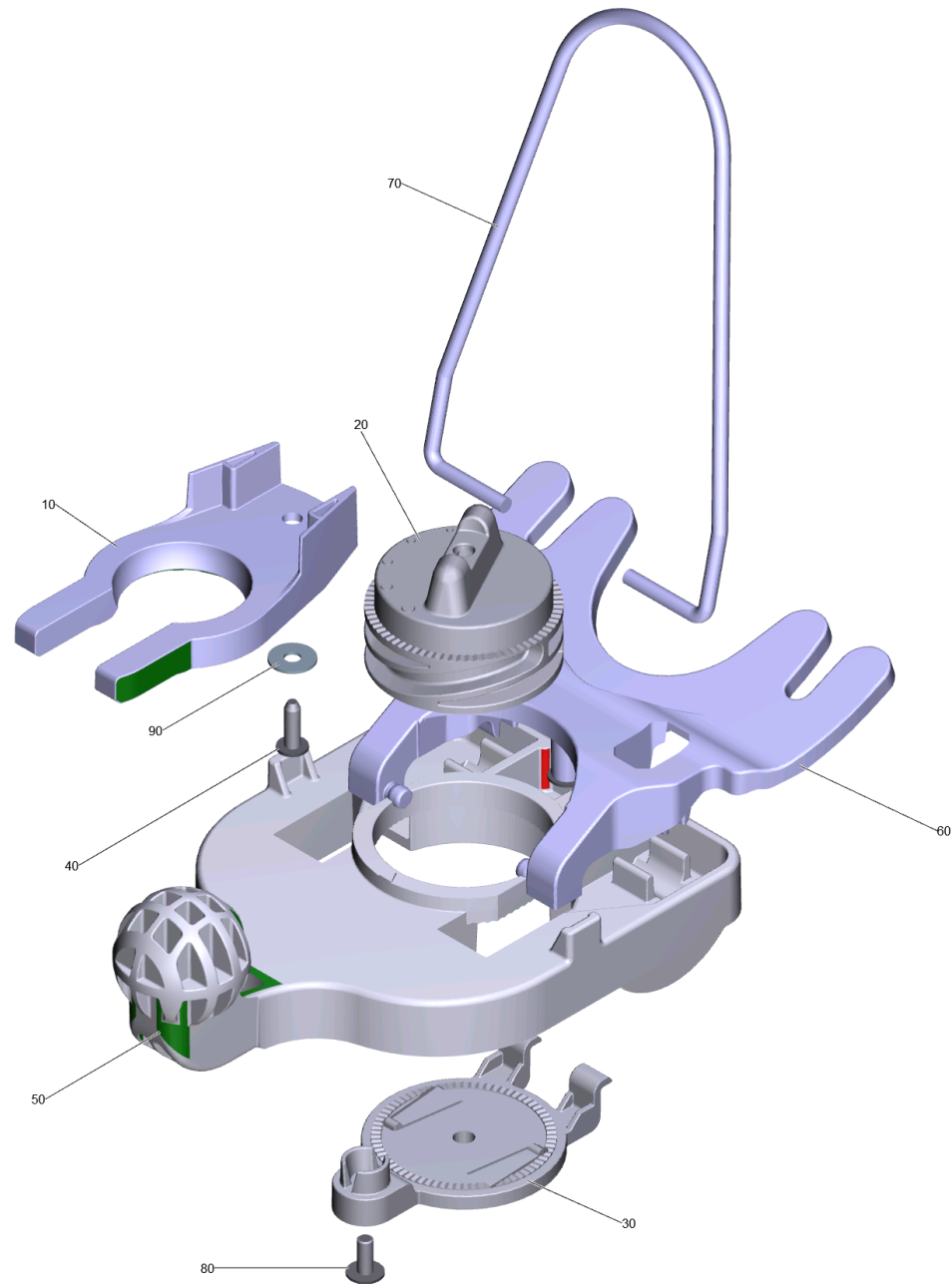


190 Abdeckung hinten kpl. B80

POS	Artikelnr.	Beschreibung	Anzahl	Einheit	Bemerkung
10	5.035-605.0	Abdeckung Elektronik	1.000	ST	
20	5.044-661.0	Kabelhaken gelb	2.000	ST	
30	6.303-315.0	Schraube 8 x 35	4.000	ST	
40	4.035-486.0	Hubmotor Saugbalken Ersatz 52mm	1.000	ST	X=52mm
40	4.035-541.0	Hubmotor Saugbalken Ersatz 85 mm	1.000	ST	X=85mm
50	5.035-649.0	Halteblech Hubmotor Saugbalken	1.000	ST	
60	7.303-107.0	Schraube 5x16 -10.9-P2R (K-In6Rd)	2.000	ST	
70	5.035-651.0	Zugfeder Saugbalken	1.000	ST	length=410mm
	Positionstext1: 4.035-486.0				
71	5.035-911.0	Zugfeder Saugbalken kurz	1.000	ST	length=356mm
	Positionstext1: 4.035-541.0				
80	7.304-386.0	6kt-Schraube M 6x25-8.8-A2E ISO 4017	1.000	ST	
90	7.311-512.0	6kt-Mutter M 6-8-A2E ISO 7040	1.000	ST	
100	5.380-889.0	Warnschild BR-BD 750	1.000	ST	
110	6.649-038.0	Kabelbinder 2,5x100	2.000	ST	
120	6.373-343.0	Rohrschelle D 6	1.000	ST	

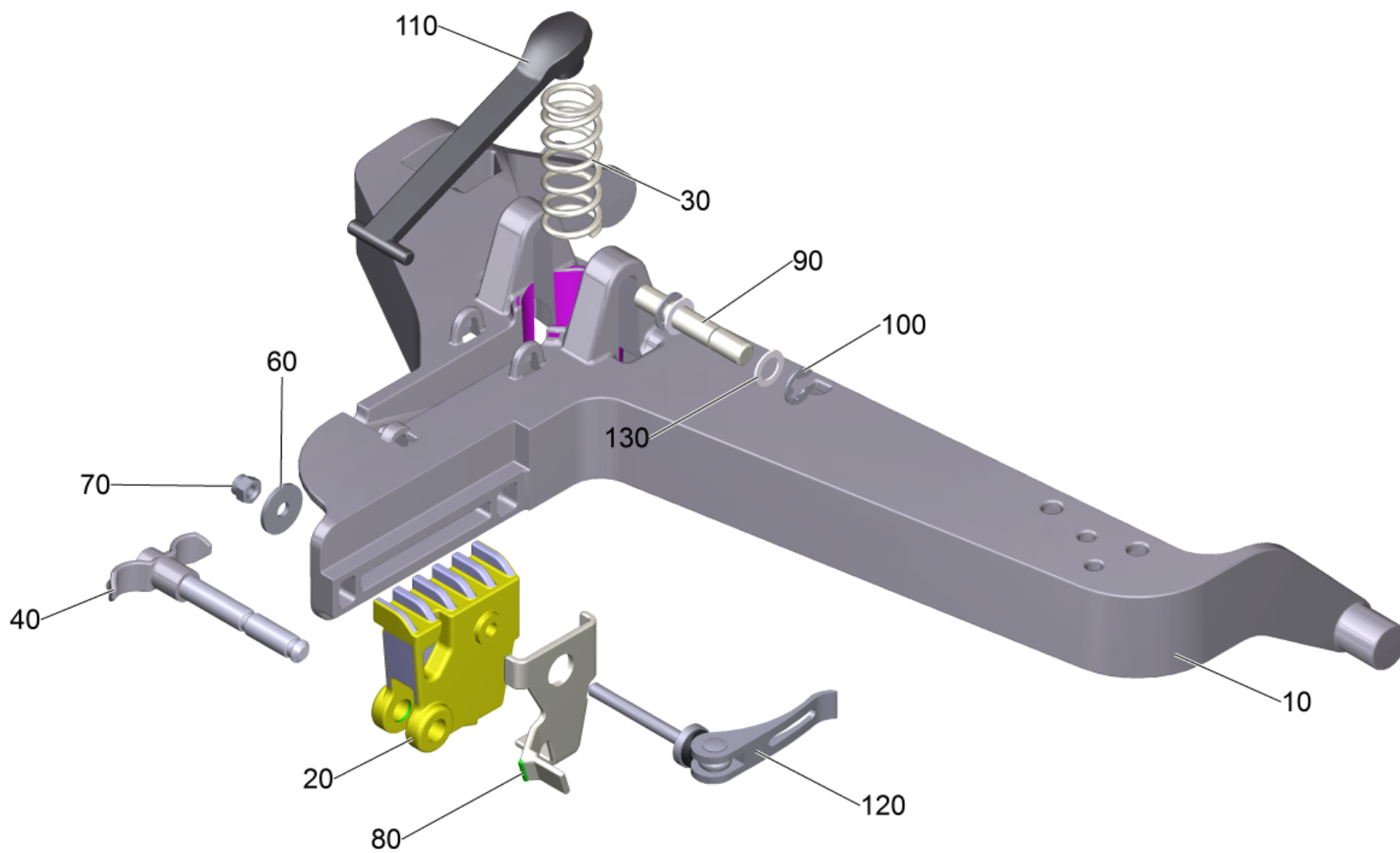
40 Hubmotor Saugbalken Ersatz 85 mm (4.035-541.0)

POS	Artikelnr.	Beschreibung	Anzahl	Einheit
60	5.035-911.0	Zugfeder Saugbalken kurz	1.000	ST



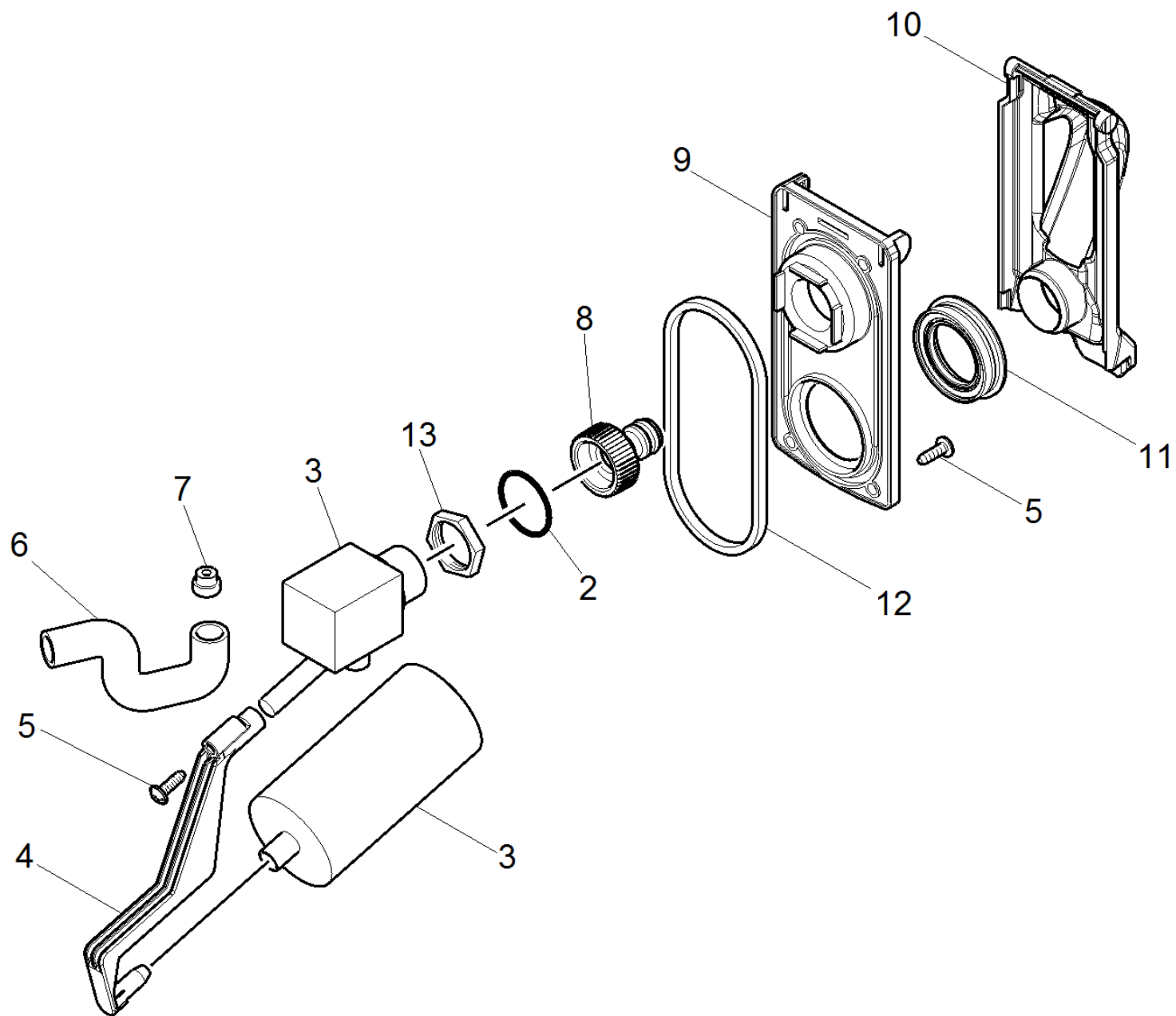
260 Saugbalken Anhebung kpl.

POS	Artikelnr.	Beschreibung	Anzahl	Einheit
10	5.034-141.0	Befestigung Platte Saugbalken	1.000	ST
20	5.035-292.0	Einstellknopf Saugbalken Verzahnung	1.000	ST
30	5.035-293.0	Abdeckung Saugbalken Verzahnung	1.000	ST
40	7.303-109.0	Schraube 5x25 -10.9-R2R (In6Rd)	1.000	ST
50	5.035-354.0	Halter Saugbalken	1.000	ST
60	5.036-103.0	Wippe Saugbalken	1.000	ST
70	5.035-382.0	Buegel Saugbalken	1.000	ST
80	7.306-181.0	Schraube M 5x 12-A2-70 (In6Rd)	2.000	ST
90	7.312-282.0	Scheibe 5 -A2 ISO 7093-1	1.000	ST



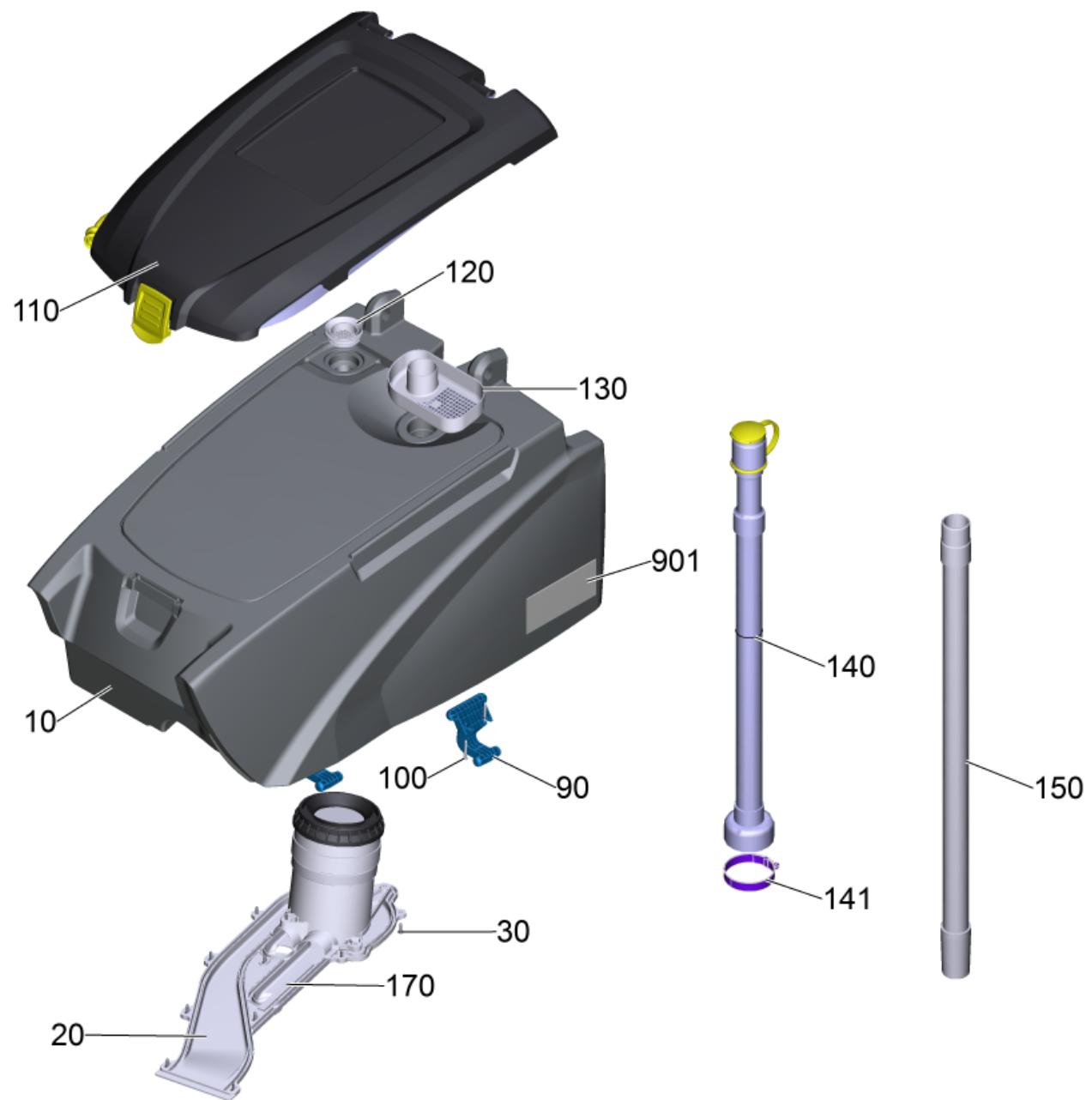
330 Aufhaengung Buerstenkopf kpl. B80

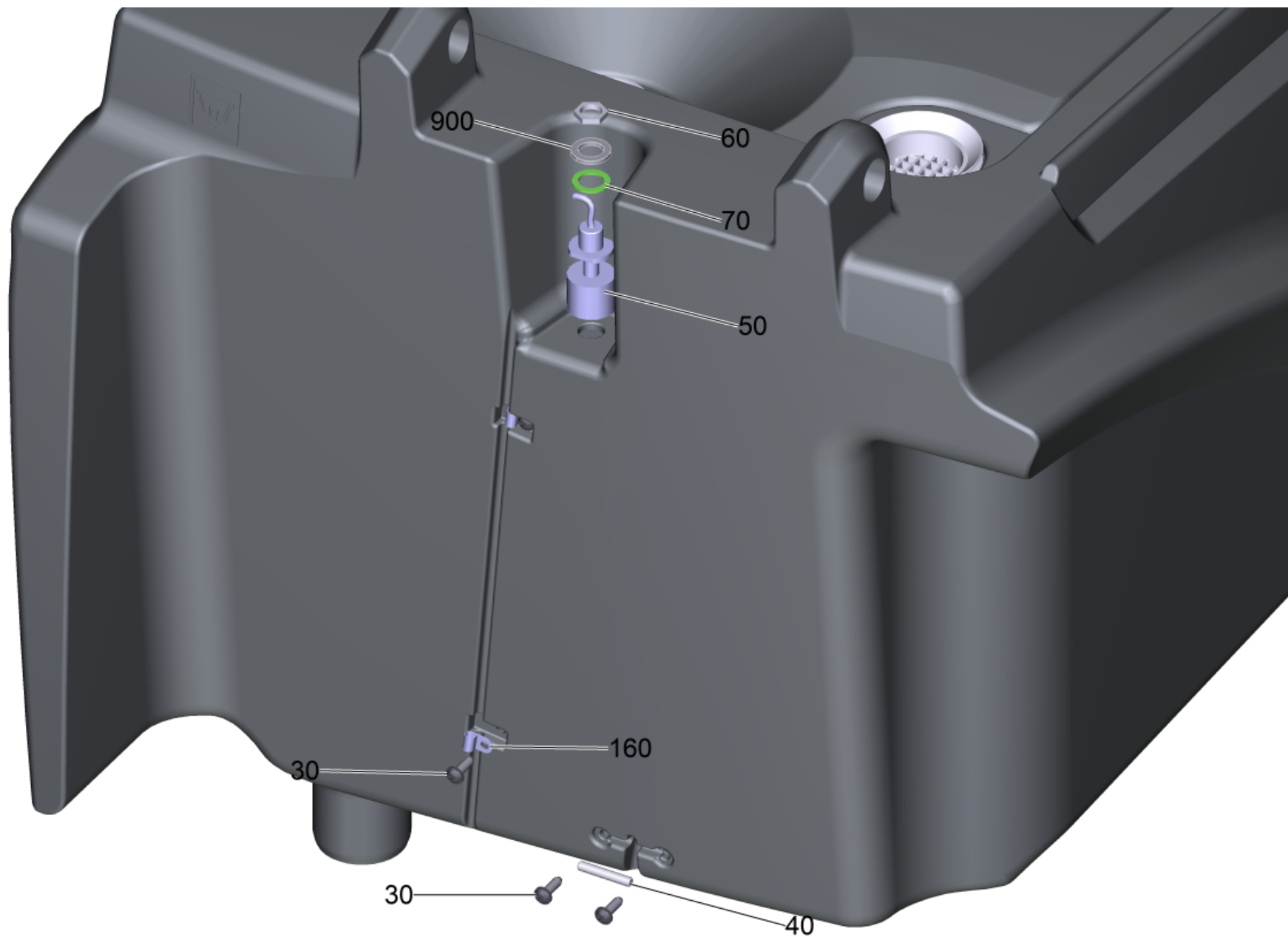
POS	Artikelnr.	Beschreibung	Anzahl	Einheit
10	5.035-573.0	Aufhaengung Buerstenkopf	1.000	ST
20	5.035-994.0	Nutenstein	1.000	ST
30	5.333-016.0	Druckfeder 63,5	1.000	ST
40	5.035-865.0	Griff Bolzen Buerstenkopf	1.000	ST
60	7.312-260.0	Scheibe 6 -100HV-A3E ISO 7094	1.000	ST
70	7.311-512.0	6kt-Mutter M 6-8-A2E ISO 7040	1.000	ST
80	5.035-611.0	Federclip	1.000	ST
90	5.035-606.0	Bolzen	1.000	ST
100	7.343-302.0	Sicherungsscheibe 8 -St-ph DIN 6799	2.000	ST
110	5.035-609.0	Hebelarm Hubmotor	1.000	ST
120	6.035-011.0	Exzenterhebel	1.000	ST
130	7.343-103.0	Passscheibe 10x16x1,0 -A2 DIN 988	2.000	ST



410 Auto-Fill-In

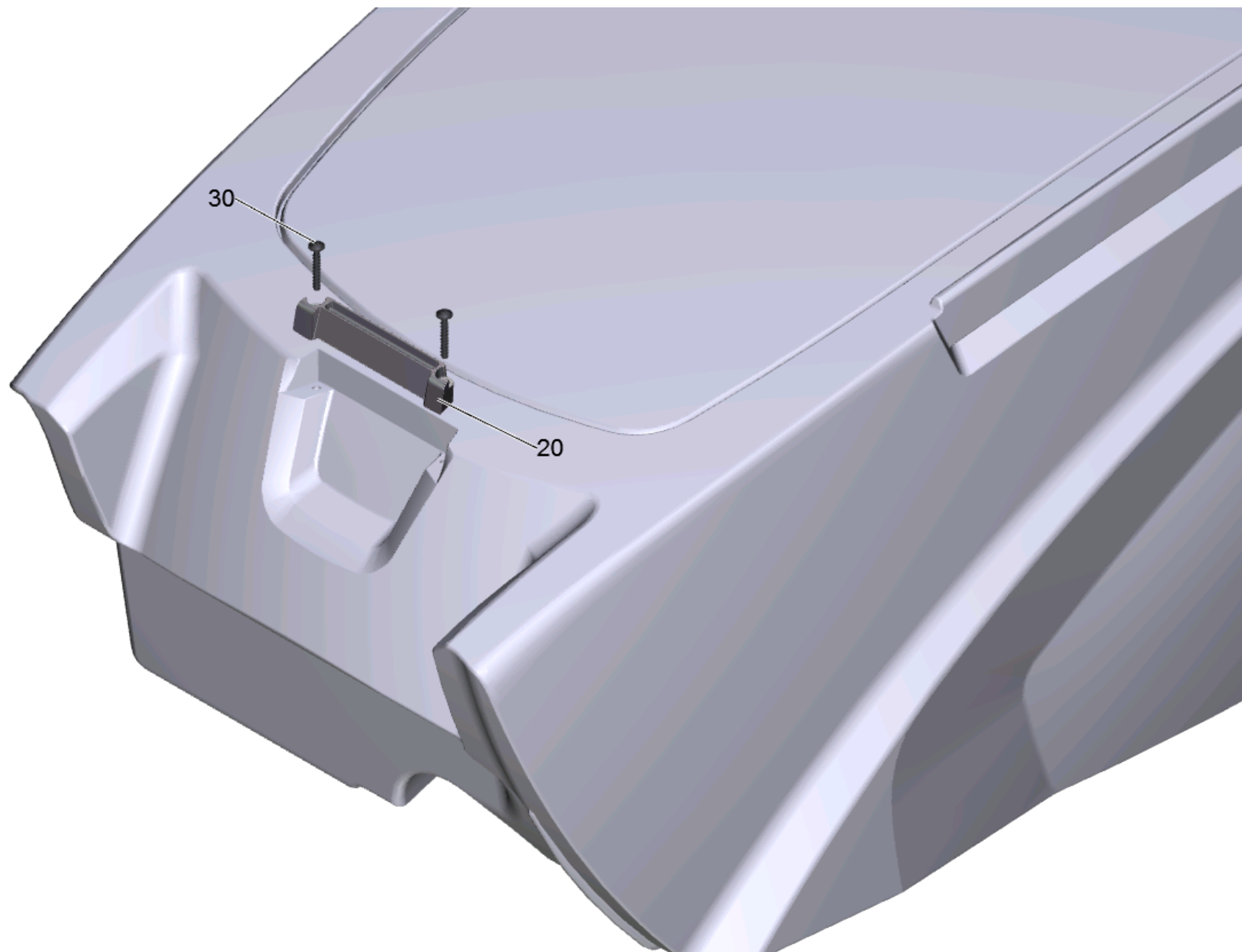
POS	Artikelnr.	Beschreibung	Anzahl	Einheit
2	6.363-631.0	O-Ring 17x4	1.000	ST
3	6.632-439.0	Schwimmerschalter Befuellsystem	1.000	ST
4	5.035-421.0	Verlaengerung Schwimmer	1.000	ST
5	7.303-107.0	Schraube 5x16 -10.9-P2R (K-In6Rd)	6.000	ST
6	5.035-666.0	Formschlauch	1.000	ST
7	5.035-665.0	Huelse	1.000	ST
8	6.465-031.0	Anschluss 3/4	1.000	ST
9	5.035-417.0	Befestigung Platte Schwimmer	1.000	ST
10	5.035-419.0	Deckel Schwimmer	1.000	ST
11	5.035-420.0	Dichtring Deckel Schwimmer	1.000	ST
12	5.035-418.0	Dichtung Befestigung Platte	1.000	ST
13	5.311-096.0	6kt-Mutter 3/4"	1.000	ST





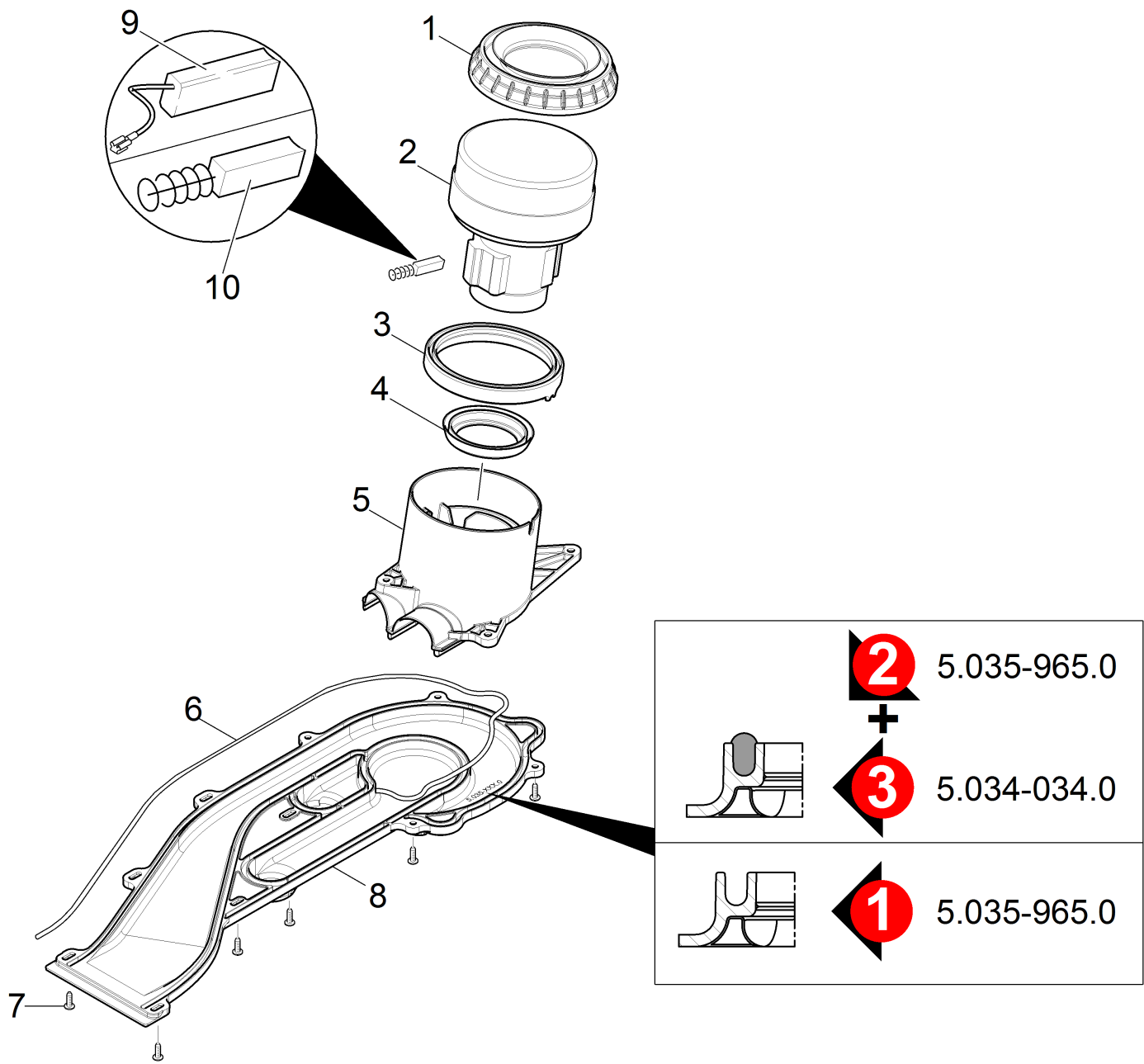
20 Schmutzwassertank kpl. B80

POS	Artikelnr.	Beschreibung	Anzahl	Einheit	Fußnotentext
10	4.035-145.0	Schmutzwassertank Ersatz B80	1.000	ST	
20		Saugturbine	1.000	ST	
30	7.303-107.0	Schraube 5x16 -10.9-P2R (K-In6Rd)	17.000	ST	
40	5.035-672.0	Bolzen 5x30	1.000	ST	
50	6.632-532.0	Schwimmerschalter 600mm	1.000	ST	
60	6.641-483.0	Gegenmutter PG7	1.000	ST	
70	6.641-654.0	Flachdichtung 13X20	1.000	ST	
90	5.035-610.0	Schwenkarm Tank	2.000	ST	
100	7.303-110.0	Schraube 5x35 -10.9-R2R (In6Rd)	4.000	ST	
110		Deckel Tankspuelsystem kpl.	1.000	ST	
120	5.515-266.0	Dichtring Flusensieb	1.000	ST	
130	5.035-375.0	Behaelter Grobschmutz	1.000	ST	
140	4.035-500.0	Ablassschlauch mit Deckel oelfest B80	1.000	ST	
141	6.388-713.0	Schlauchschelle	1.000	ST	
150	6.392-937.0	Saugschlauch oelfest B80	1.000	ST	
160	6.373-343.0	Rohrschelle D 6	2.000	ST	
170	6.273-043.0	Dichtband Zellgummi 9x4	1.000	M	ALS METERWARE BESTELLEN
900	7.312-075.0	Scheibe 12-CuZn ISO 7092	1.000	ST	
901	5.392-988.0	Schild Seite Professional 320 x 120	1.000	ST	



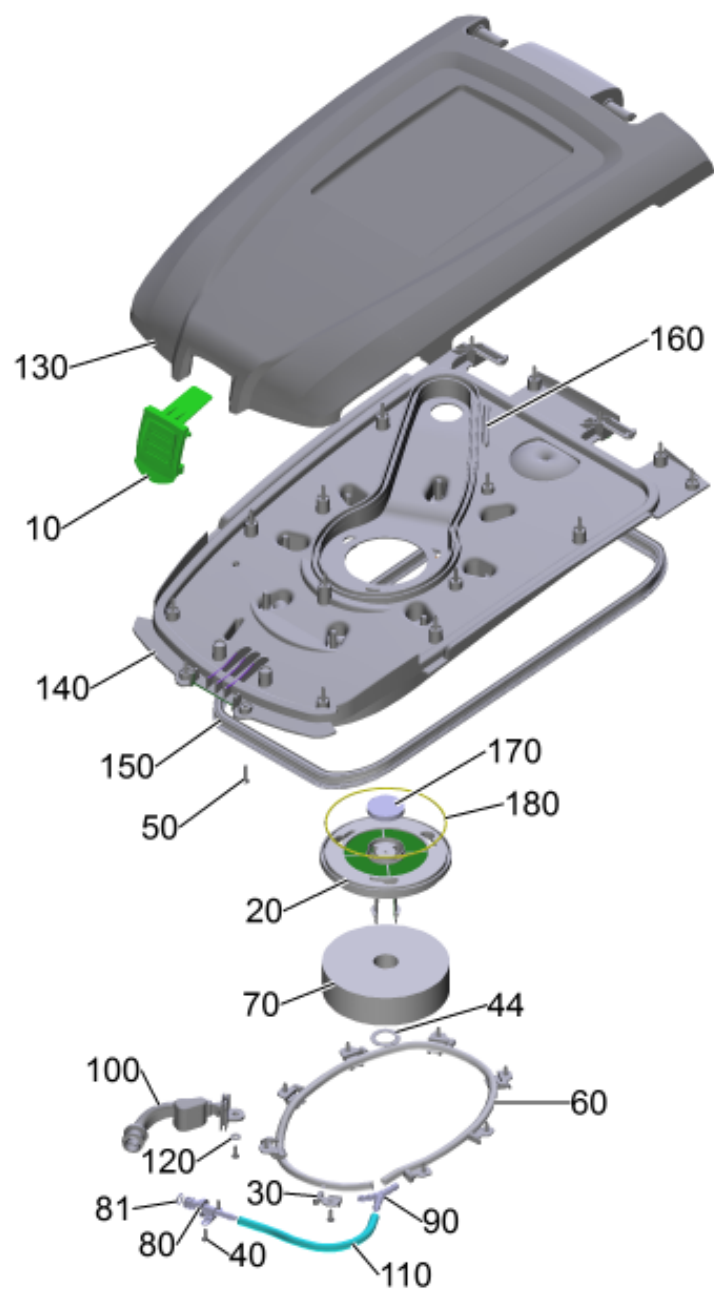
10 Schmutzwassertank Ersatz B80 (4.035-145.0)

POS	Artikelnr.	Beschreibung	Anzahl	Einheit
20	5.035-482.0	Zusatzteil Tank Deckel	1.000	ST
30	7.303-086.0	Schraube 5x30 -10.9-R2R (K-In6Rd)	2.000	ST



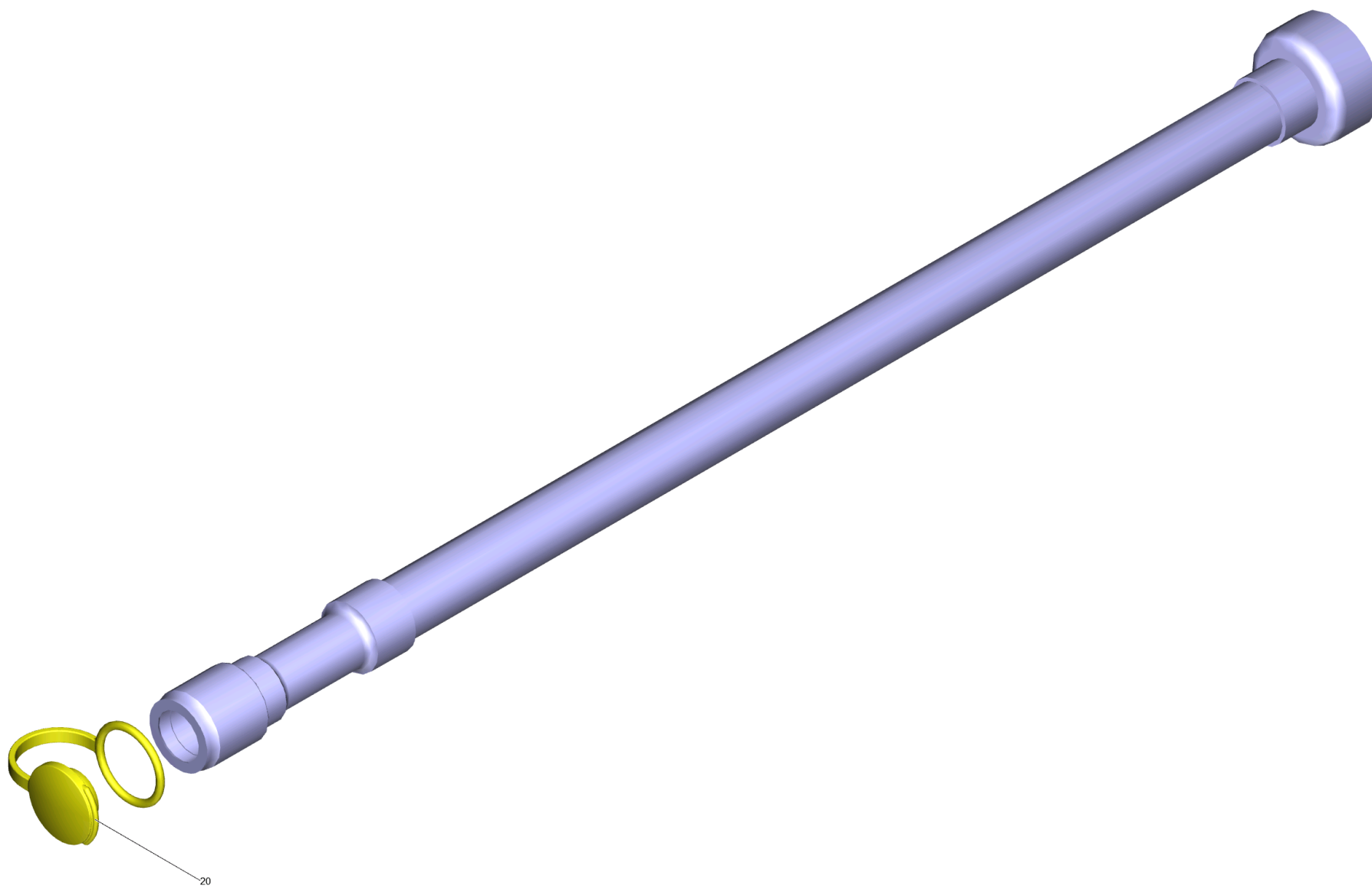
20 Saugturbine

POS	Artikelnr.	Beschreibung	Anzahl	Einheit	Fußnotentext
1	5.035-333.0	Lagerung Saugturbine	1.000	ST	
2	4.035-006.0	Saugturbine Ersatz	1.000	ST	
3	5.035-332.0	Dichtring Turbine	1.000	ST	
4	5.363-395.0	Dichtung	1.000	ST	
5	5.035-964.0	Luftfuehrung unten Turbine	1.000	ST	VERSION 1
5	5.034-032.0	Luftfuehrung Turbine unten	1.000	ST	VERSION 2
6	6.273-196.0	Dichtschnur Moosgummi	1.000	M	VERSION 1
7	7.303-107.0	Schraube 5x16 -10.9-P2R (K-In6Rd)	8.000	ST	
8	5.035-965.0	Luftfuehrung oben Turbine	1.000	ST	VERSION 1
8	5.035-192.0	Luftfuehrung oben Turbine	1.000	ST	VERSION 2
8	5.034-034.0	Luftfuehrung Turbine oben foamed	1.000	ST	VERSION 3
9	6.610-333.0	Set Kohlebuersten fuer Ersatz	1.000	ST	
10	6.490-008.0	Kohlebuerstensatz	1.000	ST	



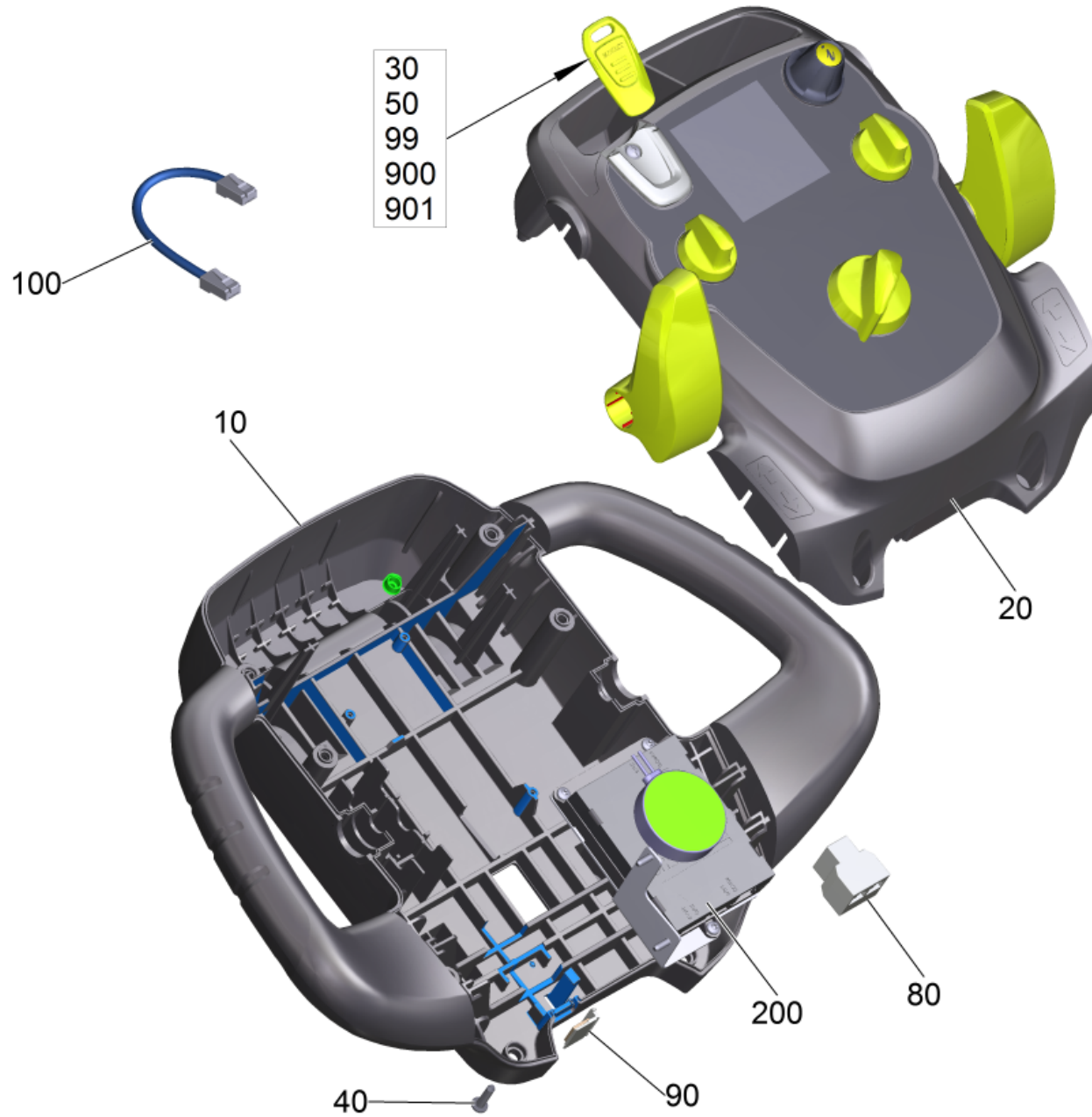
110 Deckel Tankspuelsystem kpl.

POS	Artikelnr.	Beschreibung	Anzahl	Einheit	Fußnotentext
10	5.035-381.0	Deckel Verriegelung	1.000	ST	
20	5.035-579.0	Filter Schwimmer Halter	1.000	ST	
30	5.035-660.0	Spruehduese ballig	8.000	ST	
40	7.303-109.0	Schraube 5x25 -10.9-R2R (In6Rd)	17.000	ST	
44	5.035-834.0	Scheibe D40	1.000	ST	
50	7.303-107.0	Schraube 5x16 -10.9-P2R (K-In6Rd)	11.000	ST	
60	5.035-457.0	Schlauch	1.000	ST	
70	5.035-787.0	Schwimmer	1.000	ST	
80	5.035-677.0	Schlauchanschlussstueck	1.000	ST	
81	6.362-170.0	O-Ring 11,3 X 2,4-NBR 70	1.000	ST	
90	6.388-761.0	Y-Tuelle 8	1.000	ST	
100	5.035-639.0	Schutzkappe Schlauchkupplung	1.000	ST	
110	6.390-509.0	Schlauch PVC	1.000	M	ALS METERWARE BESTELLEN
120	7.312-278.0	Scheibe 5-200HV-A2E ISO7093-1	1.000	ST	
130	5.035-561.0	Tankdeckel Oberteil B60-80-120	1.000	ST	
140	5.036-066.0	Deckel Unterteil geschaeumt B60-80-120	1.000	ST	
150	6.366-058.0	Dichtungsprofil	1.000	M	ALS METERWARE BESTELLEN
160	6.273-196.0	Dichtschnur Moosgummi	1.000	M	ALS METERWARE BESTELLEN
170	5.035-835.0	Stopfen Saugkanal 8mm	1.000	ST	
180	6.273-037.0	Dichtschnur Moosgummi 3	1.000	M	ALS METERWARE BESTELLEN

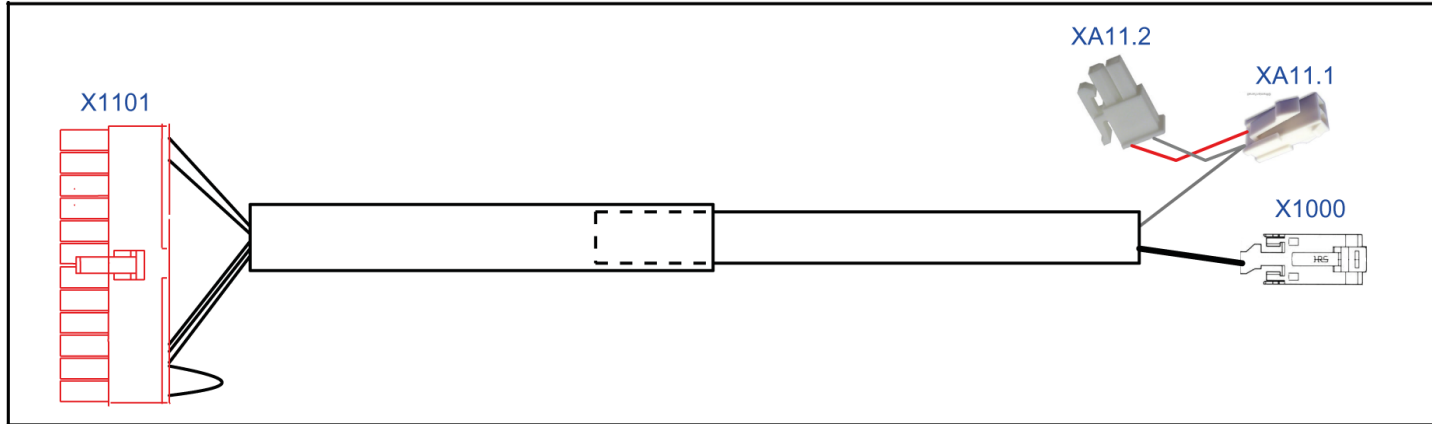


140 Ablassschlauch mit Deckel oelfest B80 (4.035-500.0)

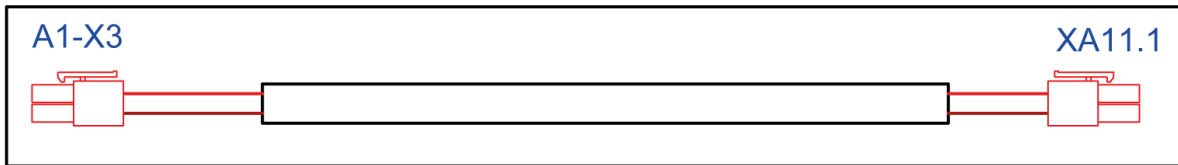
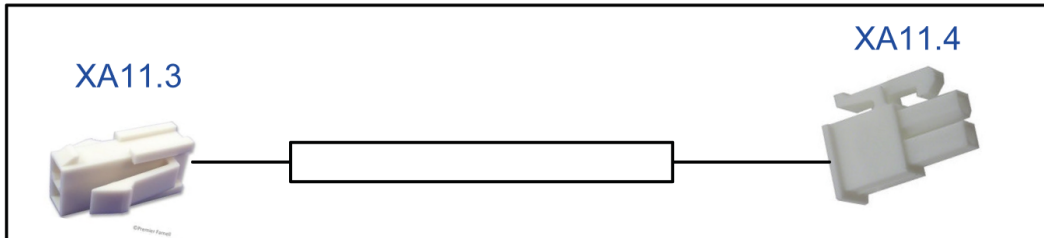
POS	Artikelnr.	Beschreibung	Anzahl	Einheit
20	5.035-815.0	Deckel Ablassschlauch oelfest	1.000	ST



Übersicht TCU-Kabel B40W-120W / Overview TCU-Cable B40W-120W

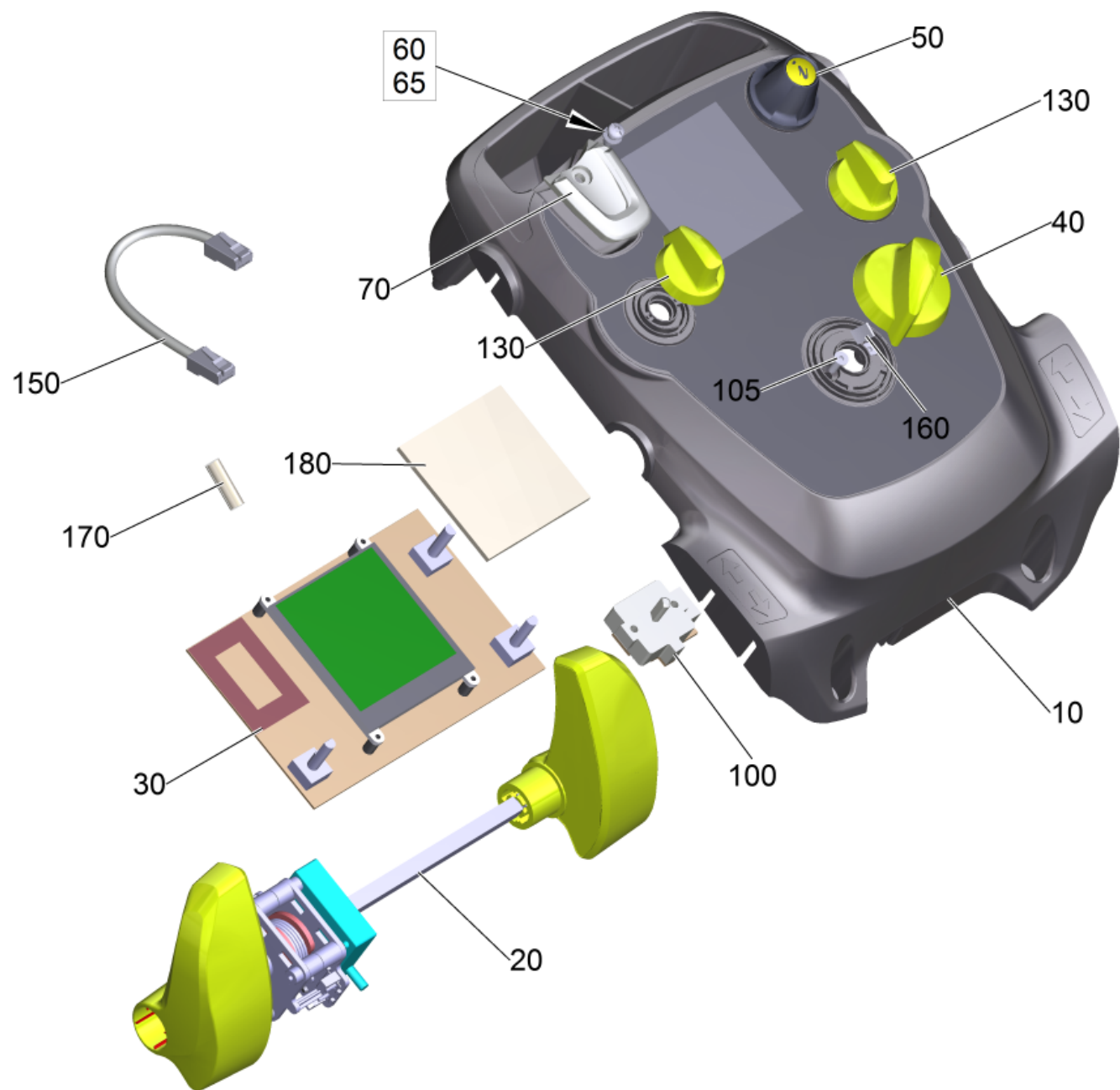


60



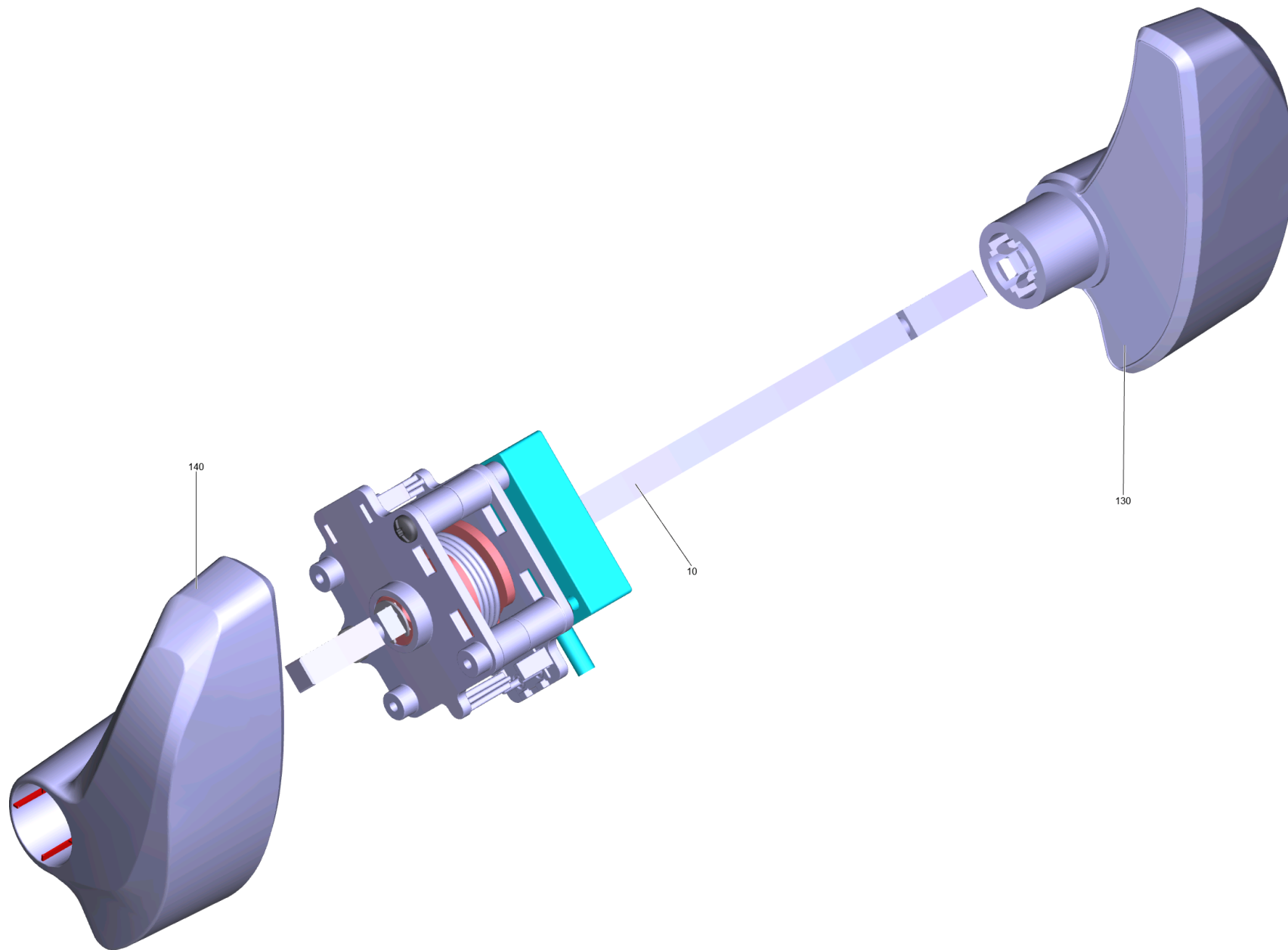
30 Bedienfeld kpl. B80 W Fleet

POS	Artikelnr.	Beschreibung	Anzahl	Einheit	Fußnotentext
10	4.035-135.0	Gehaeuse Bedienfeld Ersatz B80W	1.000	ST	OHNE AUSSPARUNG FUER 5.033-829.0
10	5.035-219.0	Gehaeuse Unterteil Bedienfeld	1.000	ST	MIT AUSSPARUNG FUER 5.033-829.0
20		Abdeckung Bedienfeld kpl. B80 W	1.000	ST	
30	4.035-408.0	Set Schluessel gelb KIK	1.000	ST	
40	7.303-108.0	Schraube 5x20 -10.9-R2R (In6Rd)	6.000	ST	
50	5.035-348.0	Schluessel grau KIK	1.000	ST	
60	4.822-986.0	Scheinbaugruppe Kabelbaum Uebersicht B40	1.000	ST	
70	6.330-111.0	Adapter RJ45 Y-Splitter	1.000	ST	
80	6.330-111.0	Adapter RJ45 Y-Splitter	1.000	ST	
90	5.033-829.0	Gummistopfen Bedienpanel	1.000	ST	
99	5.035-337.0	Schluessel rot KIK	1.000	ST	
100	6.882-000.0	Kabel blau Patch	1.000	ST	
200	2.643-348.0	KAERCHER UBS Fleet Services B40-80	1.000	ST	
900	4.035-064.0	Set Schluessel weiss KIK	1.000	ST	
901	4.035-076.0	Schluessel weiss KIK	1.000	ST	



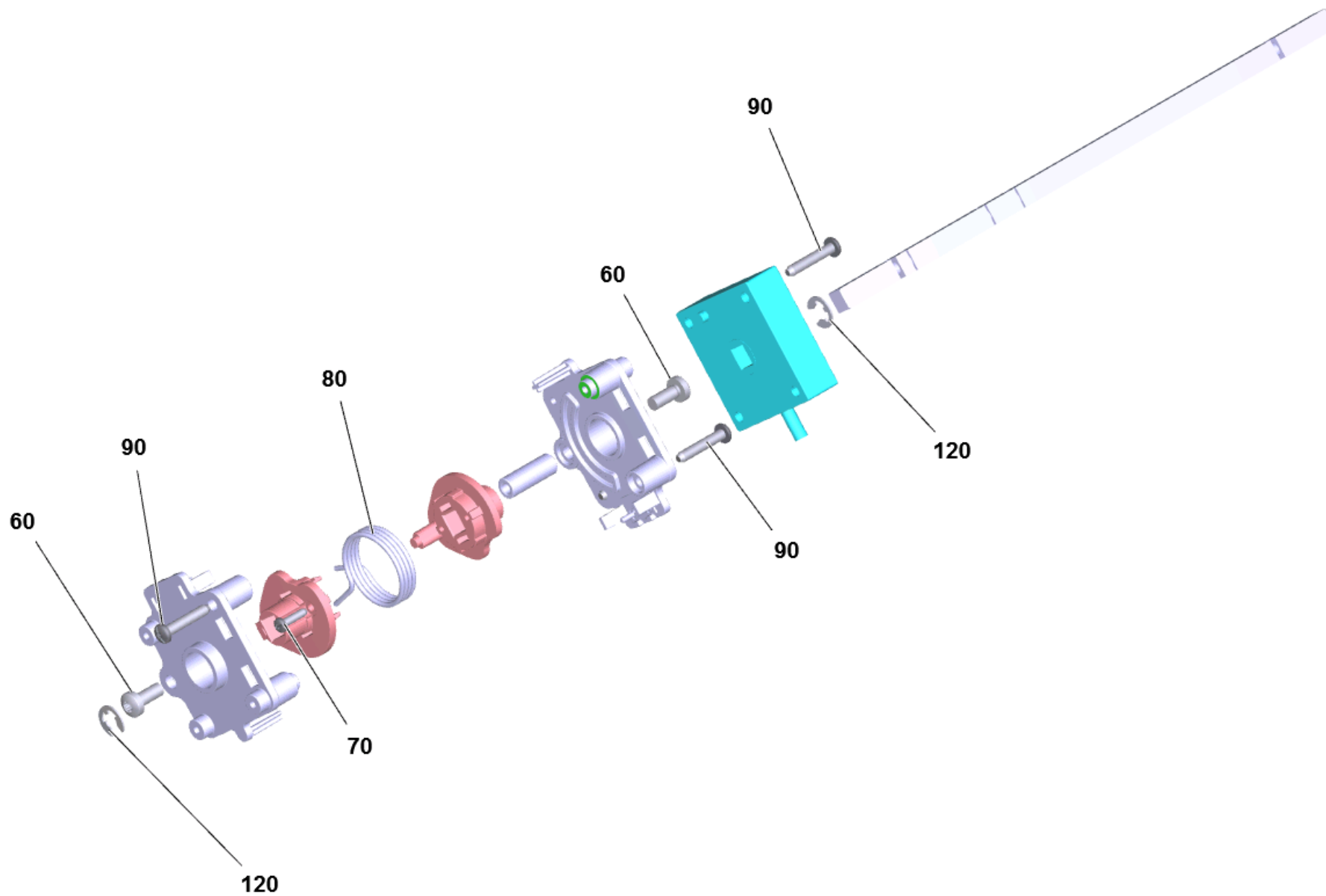
20 Abdeckung Bedienfeld kpl. B80 W

POS	Artikelnr.	Beschreibung	Anzahl	Einheit	Fußnotentext
10	4.035-121.0	Abdeckung Bedienfeld Ersatz B80W	1.000	ST	MIT AUSSPARUNG FUER 5.033-829.0
10	4.035-460.0	Abdeckung Bedienfeld Ersatz B80W	1.000	ST	OHNE AUSSPARUNG FUER 5.033-829.0
20		Fahrregler kpl.	1.000	ST	
30	4.035-202.0	Platine fuer Ersatz B 80-120	1.000	ST	
40	5.321-738.0	Griff Bedienkonzept	1.000	ST	
50	5.321-750.0	Griff Infopanel	1.000	ST	
60	7.303-274.0	Schraube 5x12 -A2-70 (In6Rd)	1.000	ST	
65	7.312-052.0	Scheibe 5 -A2 ISO 7089	1.000	ST	
70	5.035-343.0	Fuehrung Schluessel	1.000	ST	
100	4.035-415.0	Schalter Programmwahl Ersatz	1.000	ST	
105	7.305-036.0	Senkschraube M4x12 -A2-70-s (IN6RD)	2.000	ST	
130	5.035-437.0	Drehregler	2.000	ST	
150	6.649-933.0	Kabel Patch	1.000	ST	
160	6.313-014.0	Federungselement	1.000	ST	
170	6.388-958.0	Schlauch	1.000	M	ALS METERWARE BESTELLEN
180	5.035-620.0	Platte Display Plexiglas	1.000	ST	



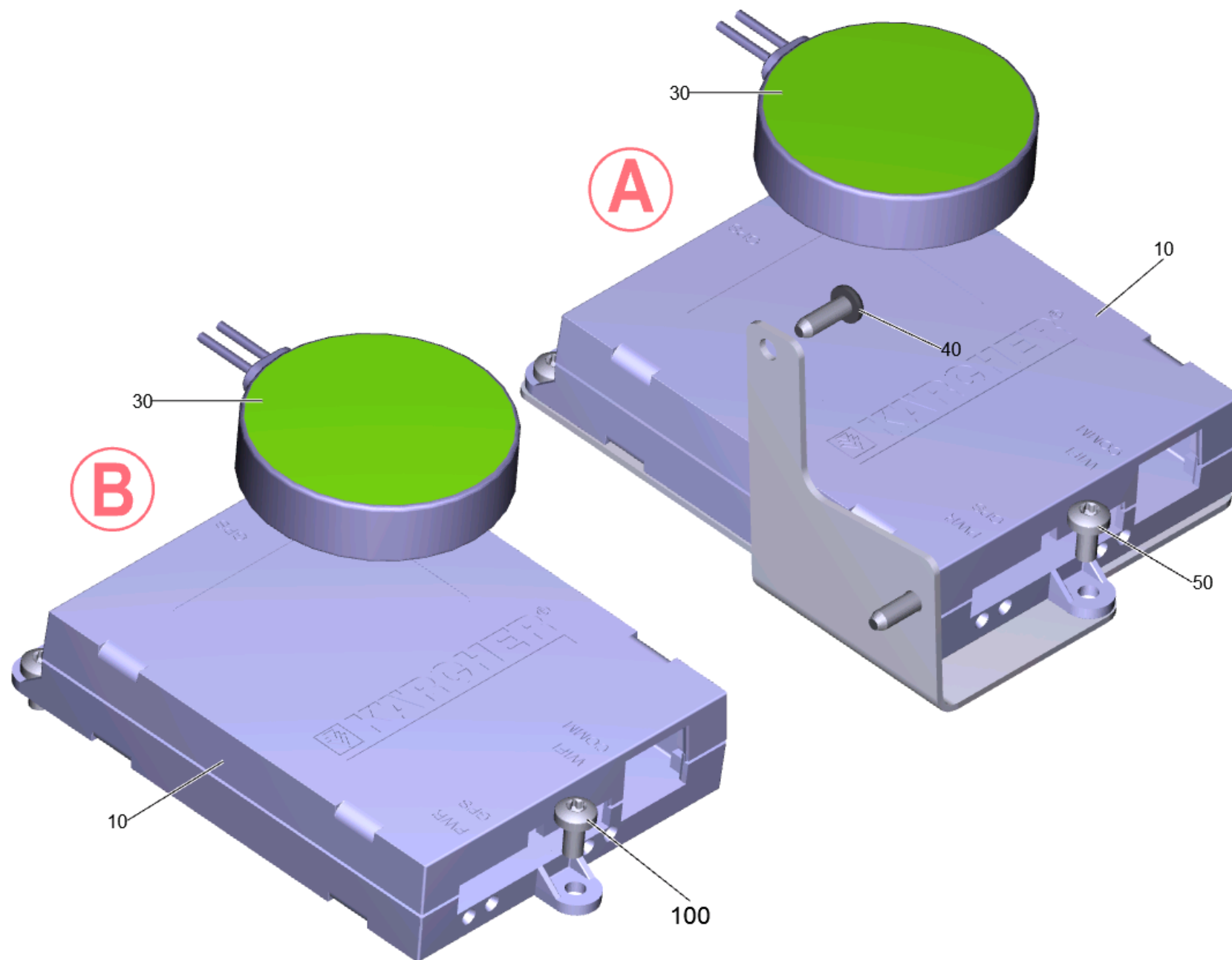
20 Fahrregler kpl.

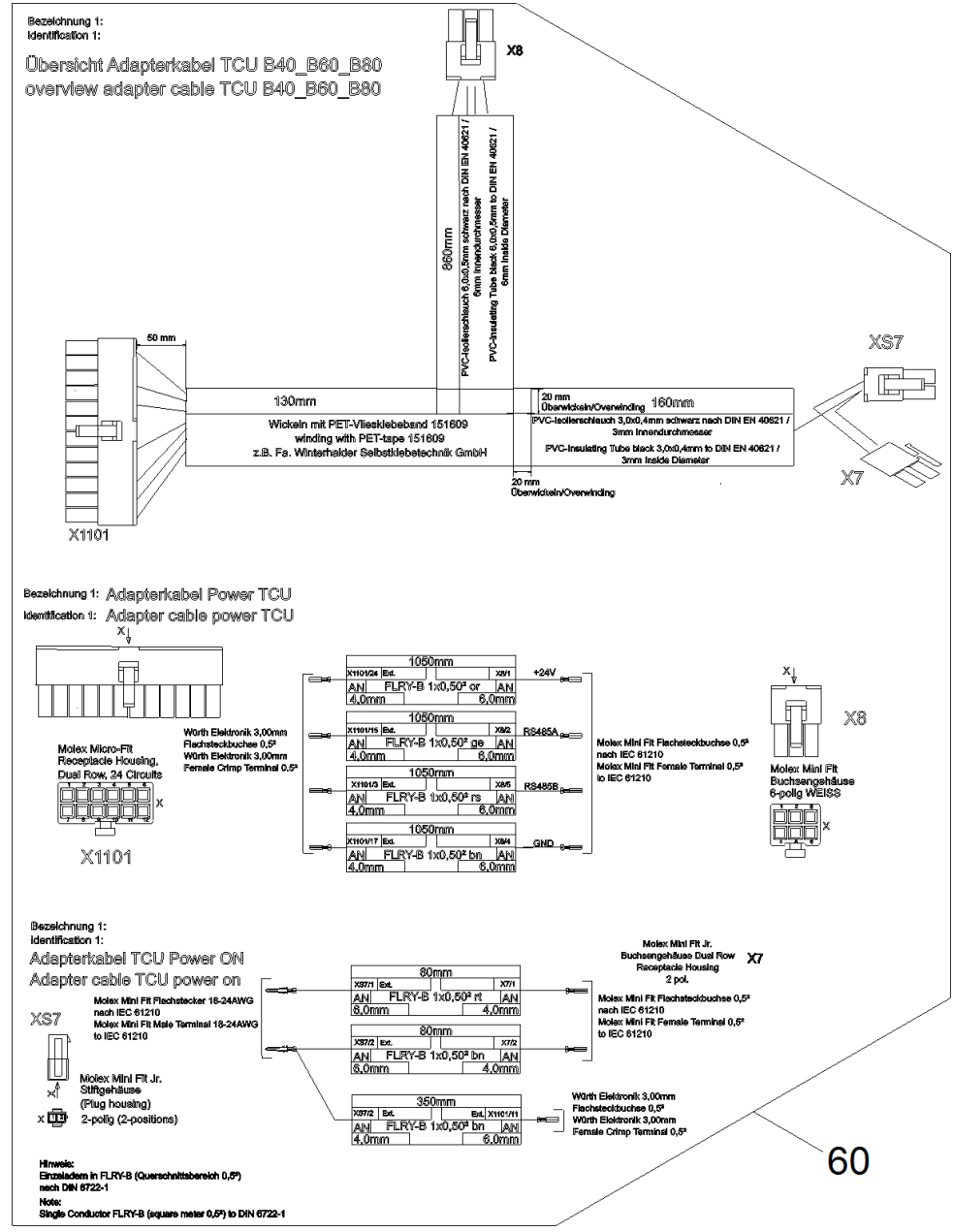
POS	Artikelnr.	Beschreibung	Anzahl	Einheit
10	4.035-002.0	Fahrregler Set	1.000	ST
130	4.035-495.0	Fahrregler rechts kpl.	1.000	ST
140	4.035-496.0	Fahrregler links kpl.	1.000	ST



10 Fahrregler Set (4.035-002.0)

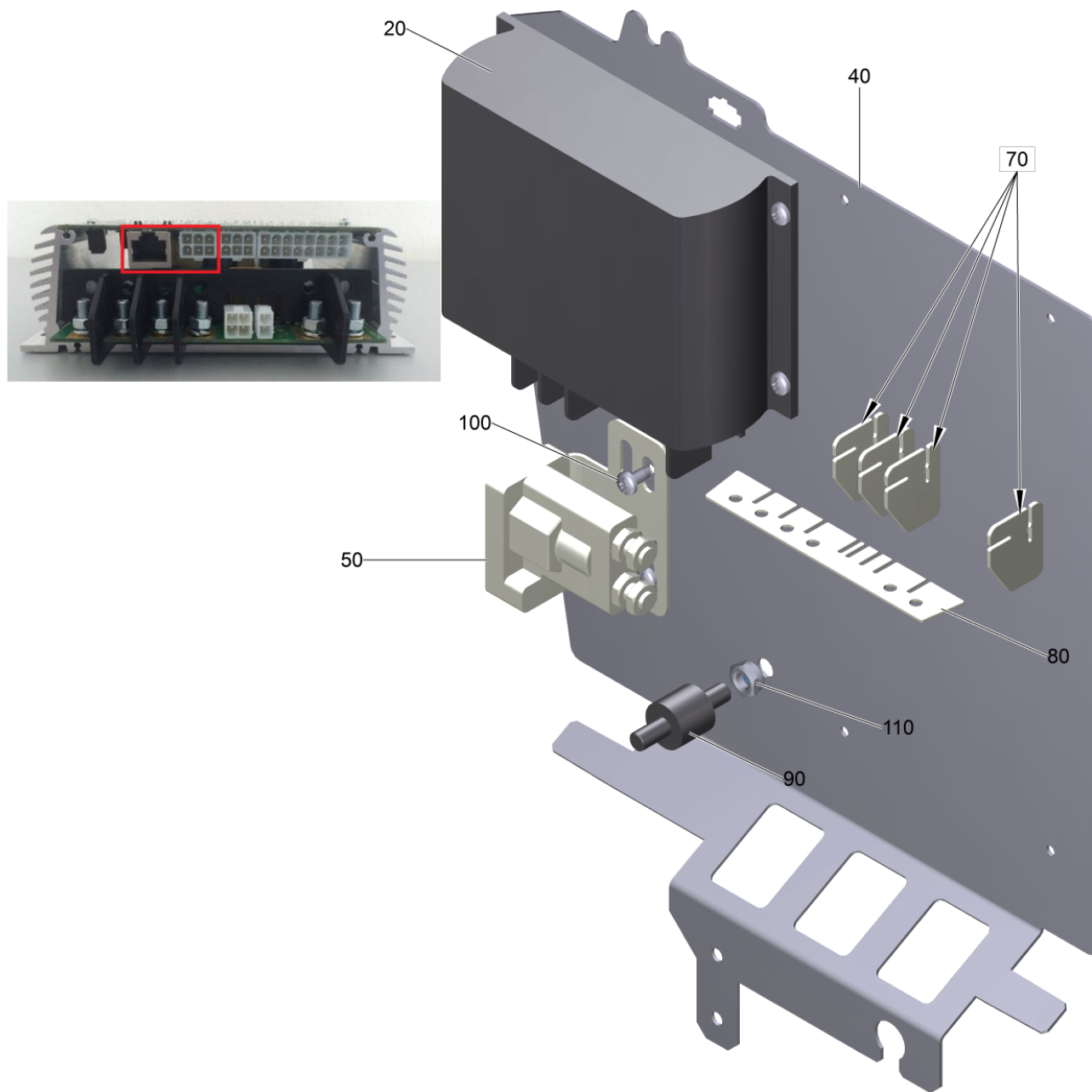
POS	Artikelnr.	Beschreibung	Anzahl	Einheit
60	7.306-076.0	Schraube M5x12 -8.8-ZNBHL ISO 14583	2.000	ST
70	7.303-092.0	Schraube 3x12 -10.9-R2R (K-In6Rd)	2.000	ST
80	6.330-441.0	Drehfeder Fahrregler	1.000	ST
90	7.303-096.0	Schraube 4x22 -ST-10.9-R2R (IN6RD)	4.000	ST
120	7.343-201.0	Sicherungsscheibe 6-FST-PHR DIN 6799	2.000	ST

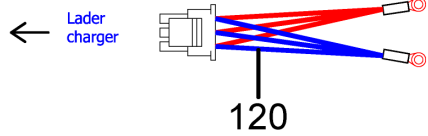
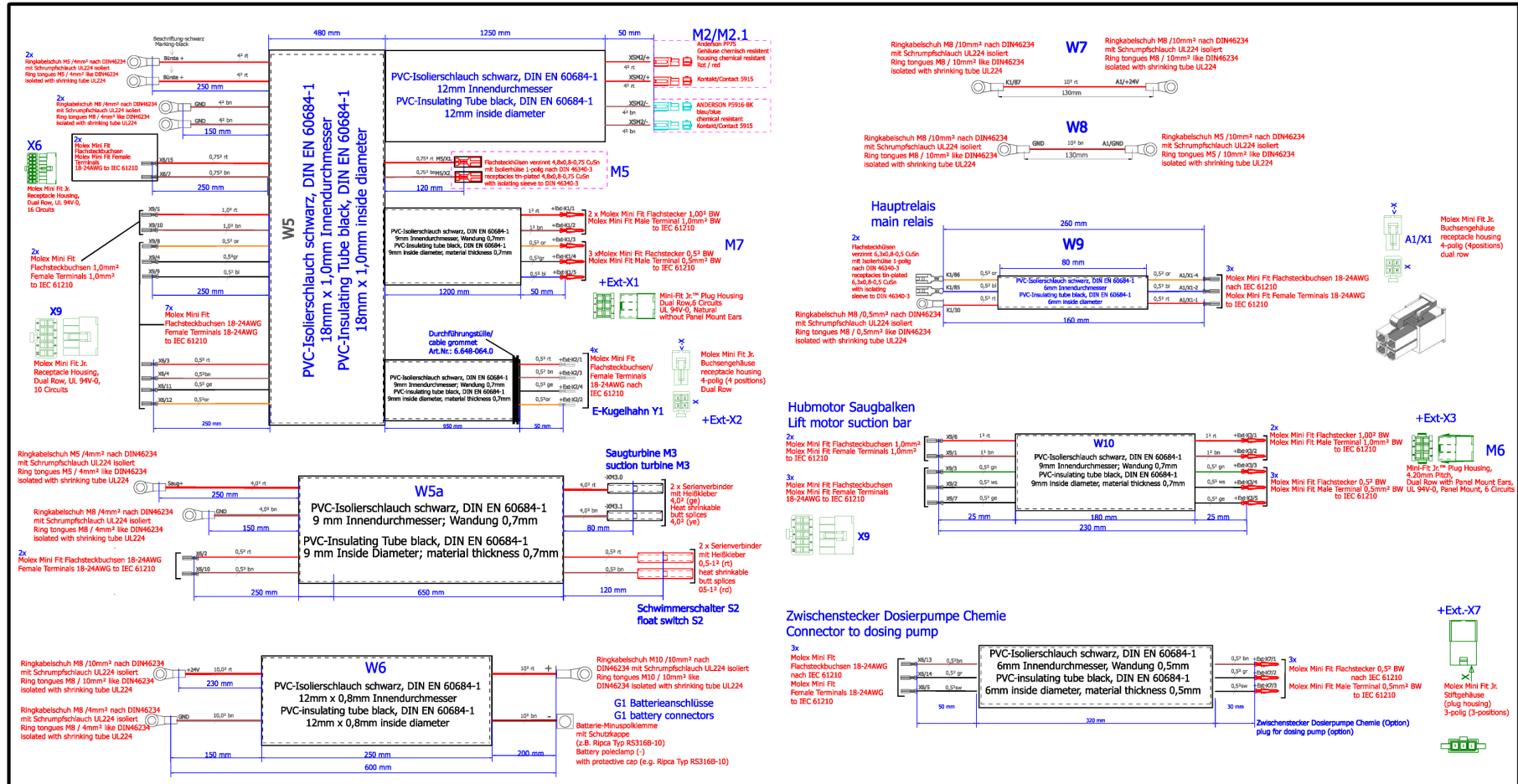




200 KAERCHER UBS Fleet Services B40-80 (2.643-348.0)

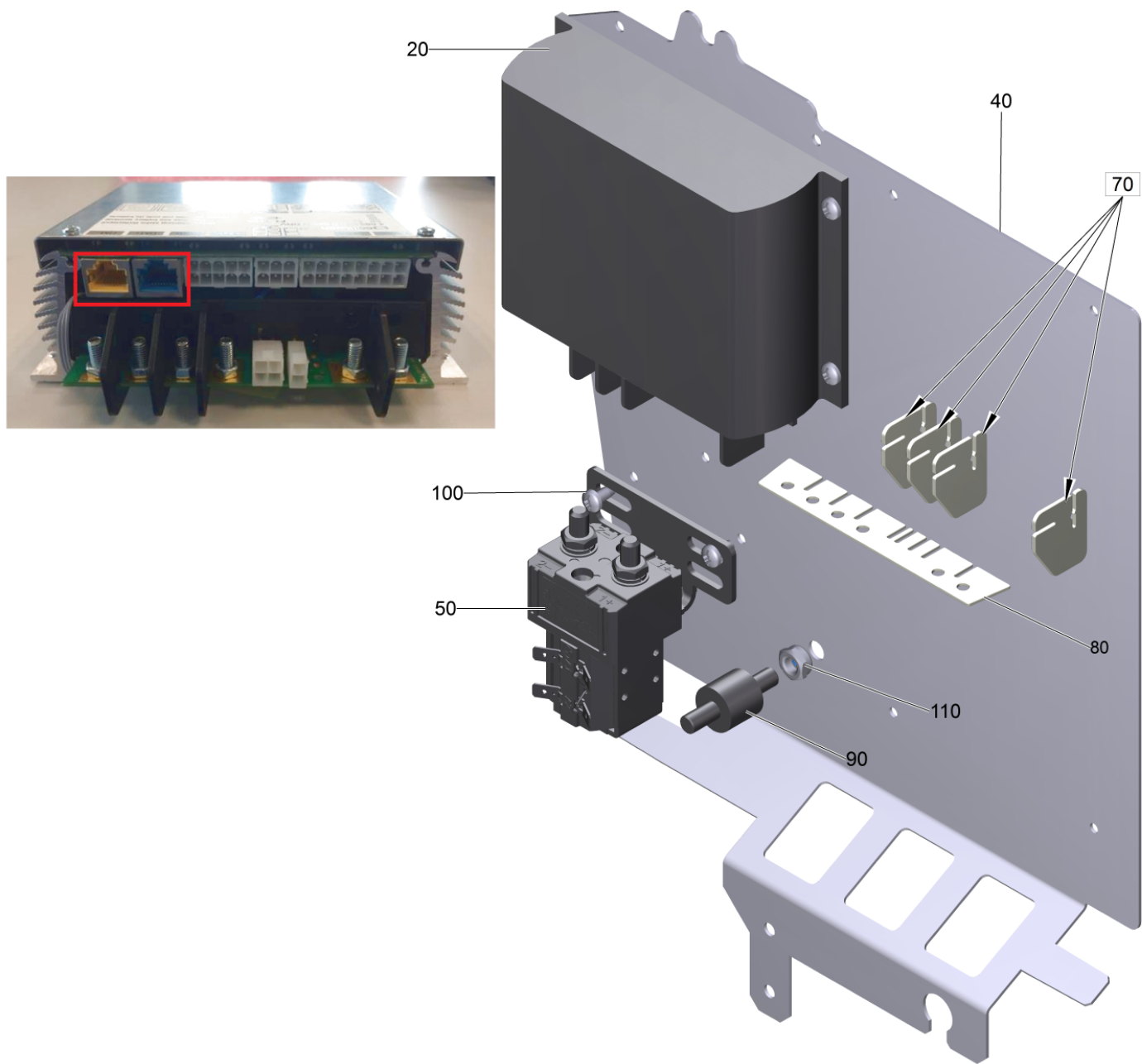
POS	Artikelnr.	Beschreibung	Anzahl	Einheit	Fußnotentext
10	4.683-027.0	Fleetmanagement-Modul WLAN + Glonass	1.000	ST	
30	4.682-006.0	Antenne Fleetmanagement-Modul Ersatz	1.000	ST	
40	7.303-095.0	Schraube 4x 12-ST-10.9-R2R (IN6RD)	2.000	ST	VERSION A
50	7.306-205.0	Schraube M4x8 -A2-70 (In6Rd)	3.000	ST	VERSION A
60	4.822-943.0	Kabel B40/60/80 TCU Fleetmanagement	1.000	ST	
100	7.303-102.0	Schraube 3,5x12 -A2-70-bk (In6Rd)	3.000	ST	VERSION B

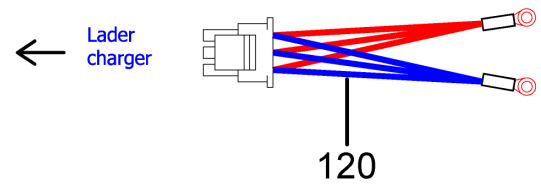
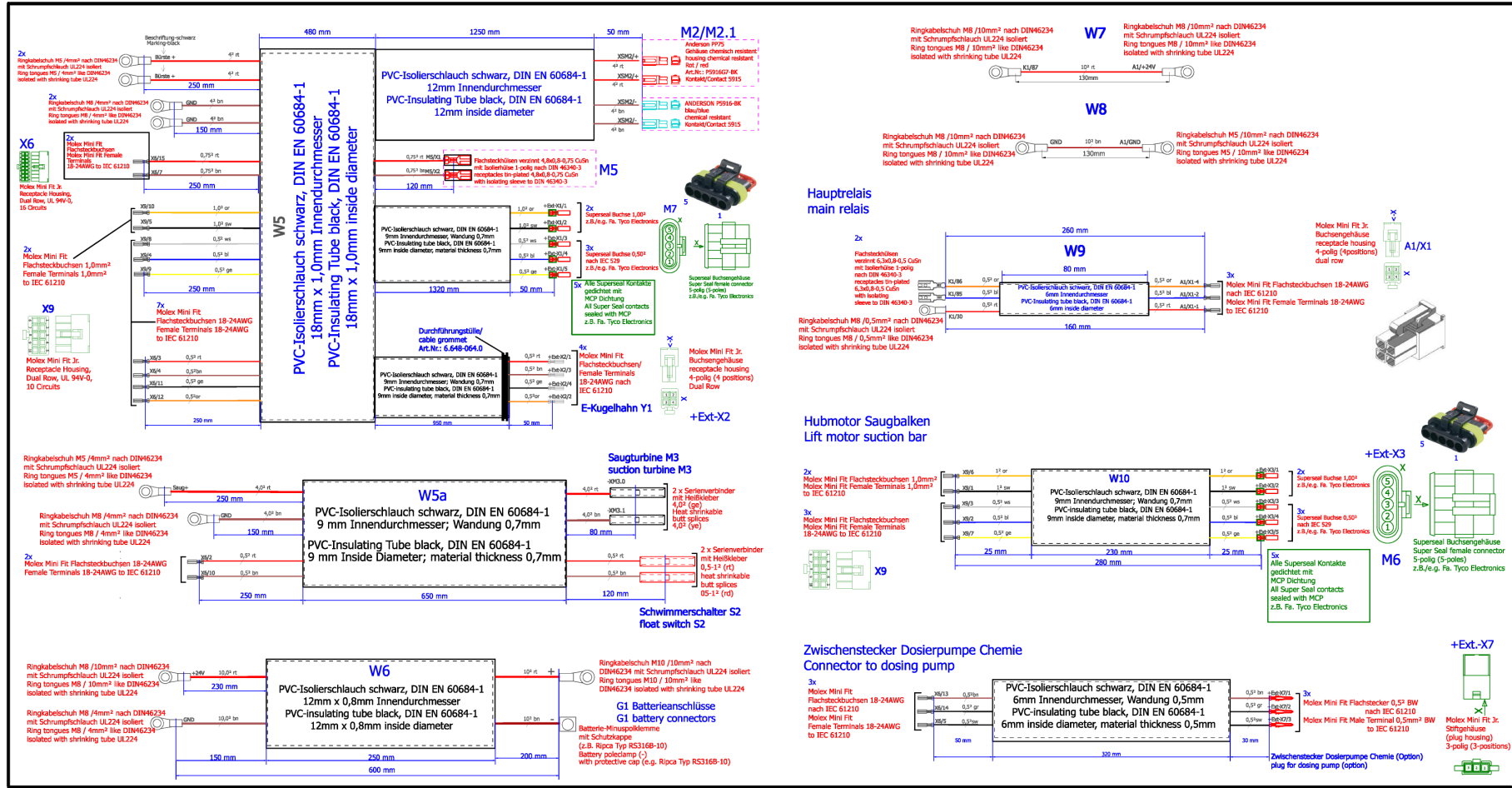




50 E-Ausruestung B80 W

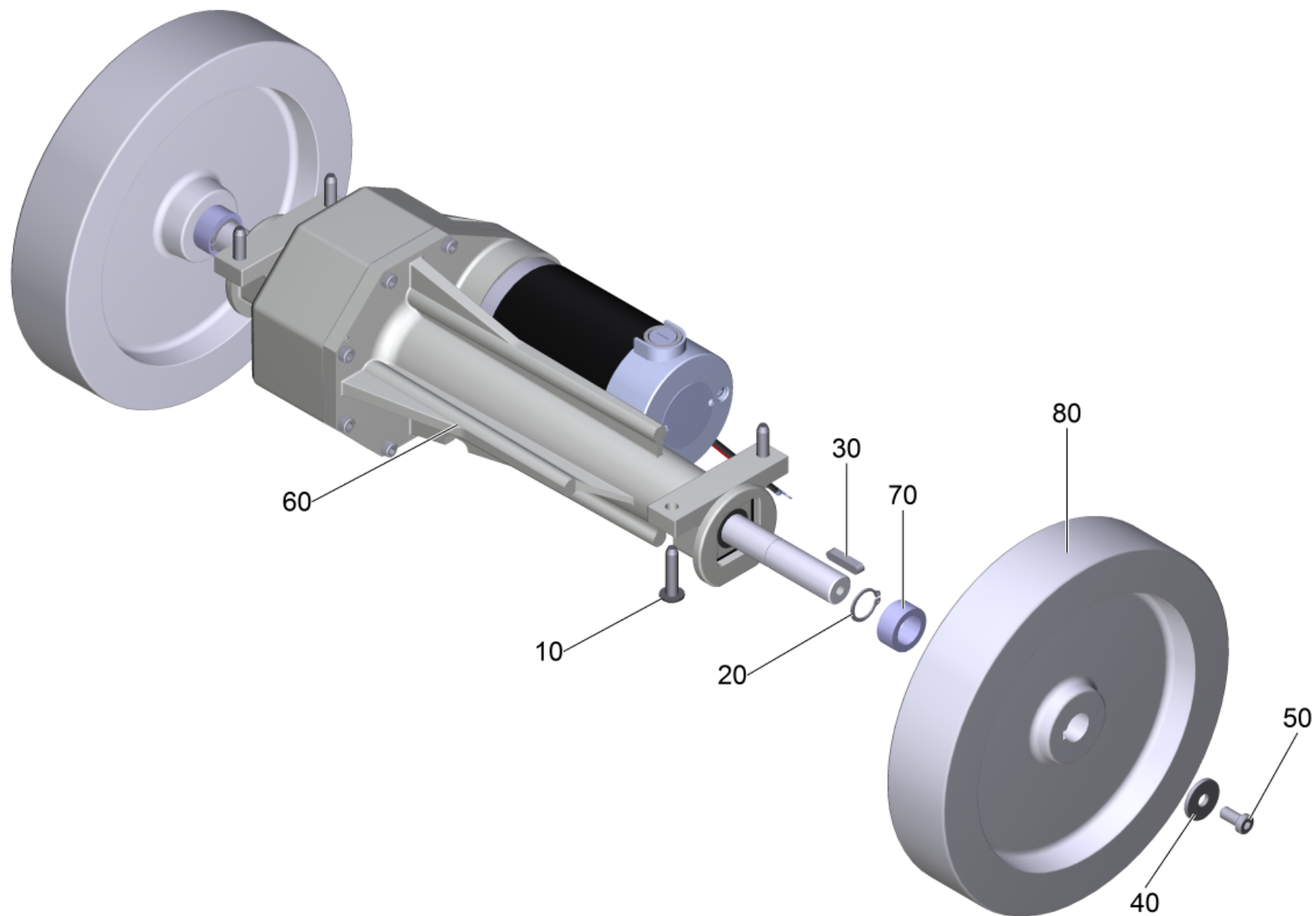
POS	Artikelnr.	Beschreibung	Anzahl	Einheit
10	4.822-941.0	Kabelbaum B 80 Bp	1.000	ST
20	6.683-316.0	Fahrsteuerung B 80 Bp	1.000	ST
40	5.035-625.0	Blech Elektronik B80	1.000	ST
50	6.633-389.0	Relais	1.000	ST
70	5.035-359.0	Formteil Platte Elektronik klein	4.000	ST
80	5.035-362.0	Formteil Platte Elektronik	1.000	ST
90	6.652-033.0	Isolator	1.000	ST
100	7.303-037.0	Schraube M5x10 -St-P2R (In6Rd)	6.000	ST
110	7.311-427.0	6kt-Mutter M8 -04-A2E ISO 10511	1.000	ST
120	6.683-592.0	Verbindungskabel Lader AP Tronic	1.000	ST





50 E-Ausruestung B80 W CAN

POS	Artikelnr.	Beschreibung	Anzahl	Einheit
10		Kabelbaum Super Seal B80W	1.000	ST
20	4.683-187.0	Elektronik Steuerung Ersatz B 80	1.000	ST
40	5.036-155.0	Blech Elektronik B80	1.000	ST
50	6.633-044.0	Relais 120A	1.000	ST
70	5.035-359.0	Formteil Platte Elektronik klein	4.000	ST
80	5.035-362.0	Formteil Platte Elektronik	1.000	ST
90	6.652-033.0	Isolator	1.000	ST
100	7.303-037.0	Schraube M5x10 -St-P2R (In6Rd)	6.000	ST
110	7.311-427.0	6kt-Mutter M8 -04-A2E ISO 10511	1.000	ST
120	6.683-592.0	Verbindungskabel Lader AP Tronic	1.000	ST

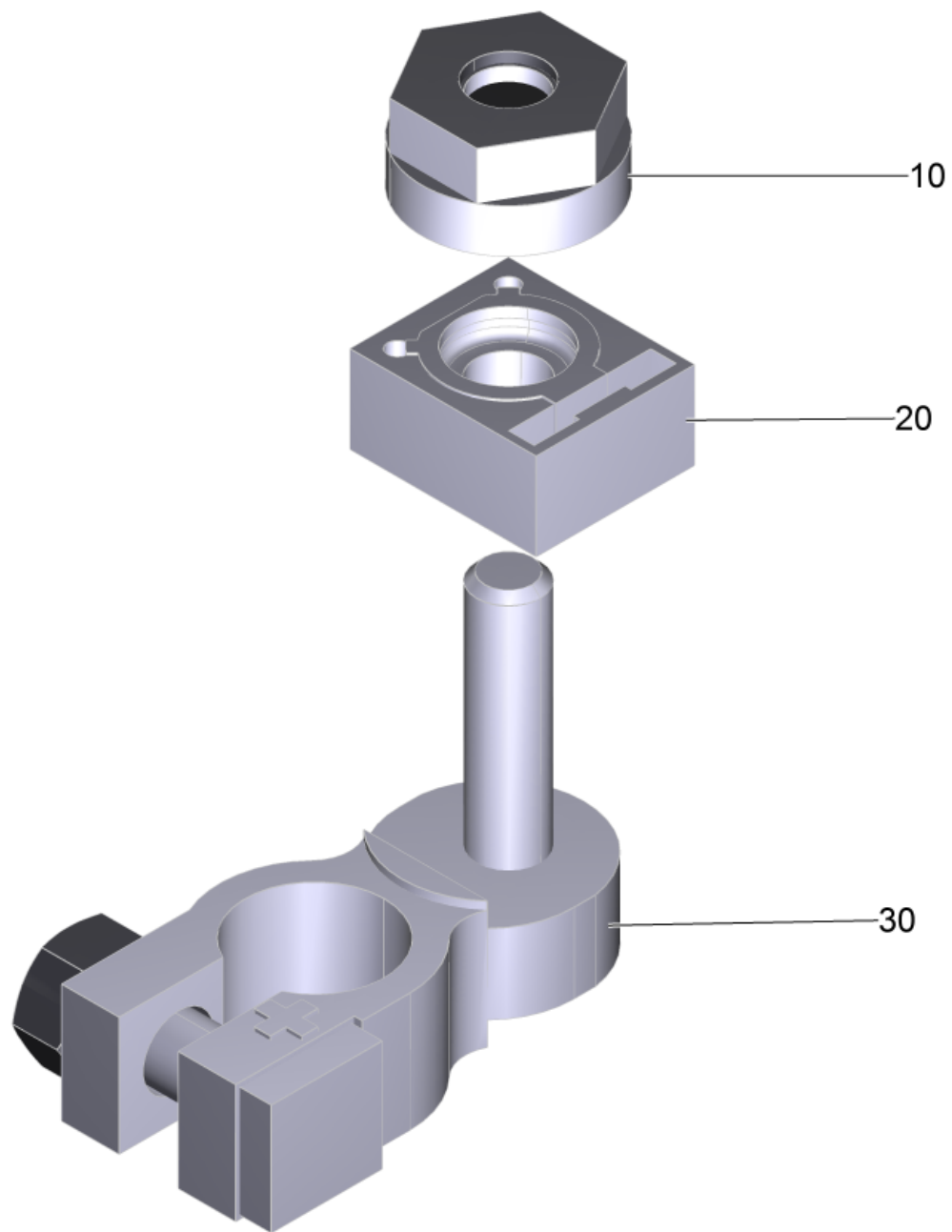


80 Fahrtrieb kpl. B80 W

POS	Artikelnr.	Beschreibung	Anzahl	Einheit
10	6.303-315.0	Schraube 8 x 35	4.000	ST
20	7.343-007.0	Sicherungsring 20x1,2-FST-RF DIN 471	2.000	ST
30	7.318-031.0	Passfeder 6x6x28 -C45R DIN 6885-1	2.000	ST
40	7.312-268.0	Scheibe 8 -A2 ISO 7094	2.000	ST
50	7.306-218.0	Schraube M 8x16-A2-70 DIN 7984	2.000	ST
60	4.035-487.0	Fahrmotor Ersatz	1.000	ST
70	5.111-316.0	Distanzhülse Fahrmotor 13,5mm	2.000	ST
80	4.435-000.0	Rad kpl. leitfähig Ersatz	2.000	ST

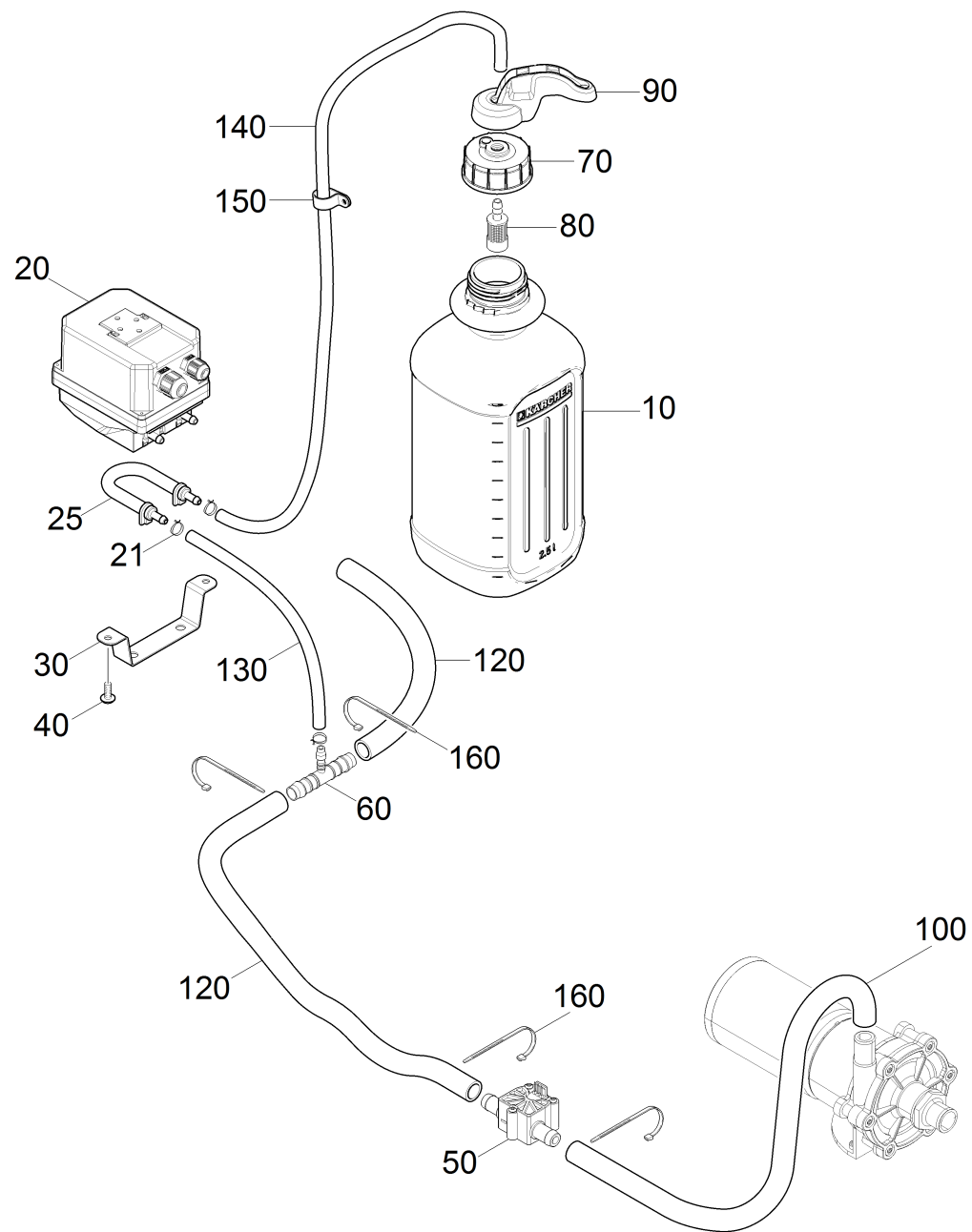
60 Fahrmotor Ersatz (4.035-487.0)

POS	Artikelnr.	Beschreibung	Anzahl	Einheit
10	6.610-294.0	Kohlebuerstensatz Fahrmotor CIM	1.000	ST



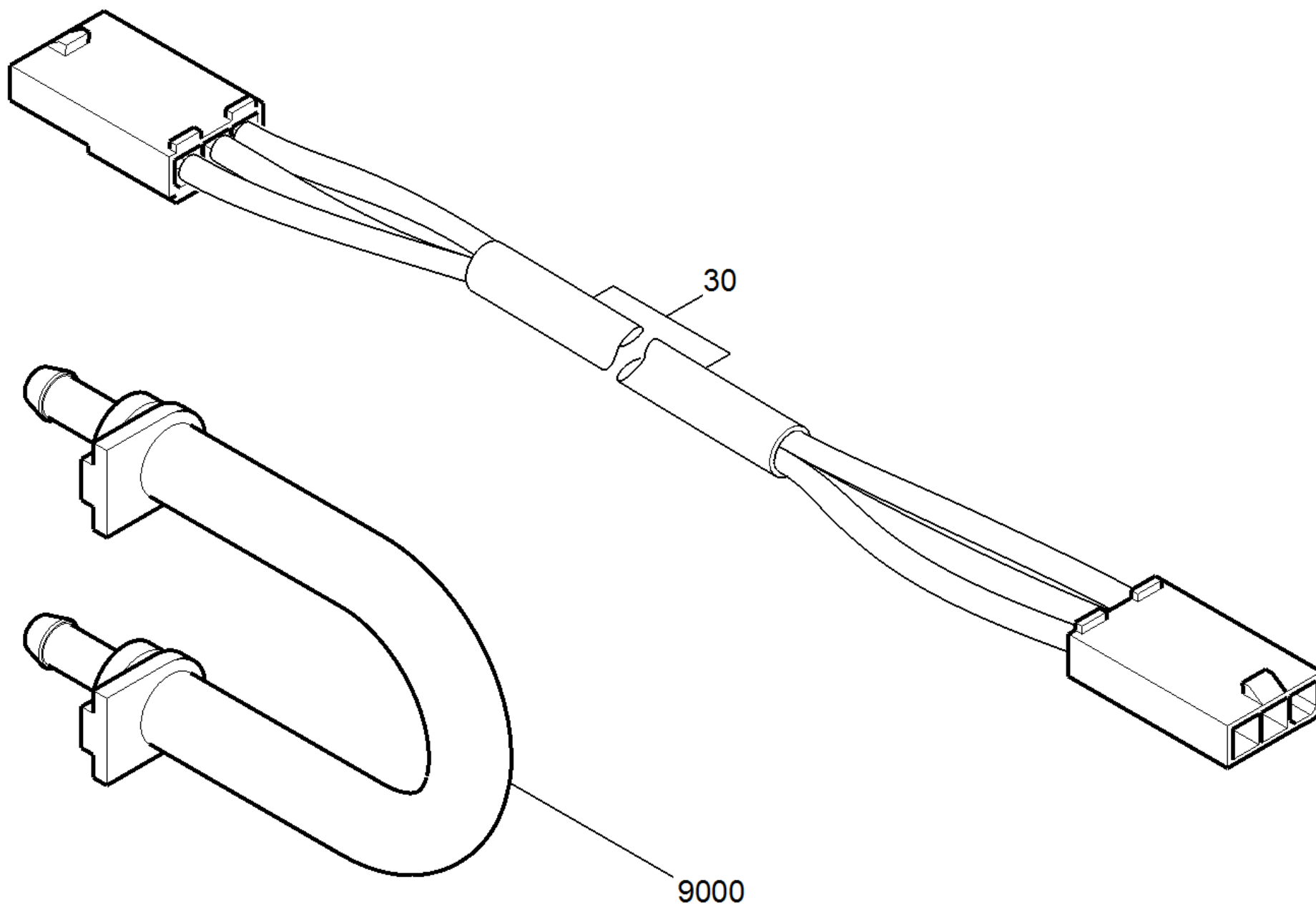
170 Polklemme 1-fach (6.643-948.0)

POS	Artikelnr.	Beschreibung	Anzahl	Einheit
10	6.644-348.0	Mutter mit Flansch	1.000	ST
20	6.644-360.0	Sicherung 125A	1.000	ST
30	6.644-530.0	Batterieklemme	1.000	ST



20 RM Dose B80

POS	Artikelnr.	Beschreibung	Anzahl	Einheit	Fußnotentext
10	6.295-912.0	FloorPro Multi Cleaner RM 2,5L GBP	1.000	ST	
20	4.762-028.0	Dosierpumpe Ersatz B40 B60 B80	1.000	ST	
21	6.389-924.0	Schlauchschelle	3.000	ST	
25	4.035-476.0	Schlauch Kit Ersatz SEKO	1.000	ST	
30	5.035-722.0	Blechbuegel Dosierpumpe	1.000	ST	
40	7.303-107.0	Schraube 5x16 -10.9-P2R (K-In6Rd)	3.000	ST	
50	6.429-038.3	Durchflussmesser	1.000	ST	
60	6.395-188.0	T-Stueck 12-6-12	1.000	ST	
70	5.064-415.0	Deckel RM	1.000	ST	
80	5.731-652.0	Filter mit Gewicht	1.000	ST	
90	5.035-659.0	Schlauchfuehrung RM	1.000	ST	
100	6.390-892.0	Spiralschlauch NW12	1.000	M	ALS METERWARE BESTELLEN
120	6.390-892.0	Spiralschlauch NW12	2.000	M	ALS METERWARE BESTELLEN
130	6.391-341.0	Schlauch Chemie DN 6	1.000	M	ALS METERWARE BESTELLEN
140	6.391-341.0	Schlauch Chemie DN 6	1.000	M	ALS METERWARE BESTELLEN
150	6.373-670.0	Rohrschelle	3.000	ST	
160	6.641-474.0	Kabelband 8-210	4.000	ST	



20 Dosierpumpe Ersatz B40 B60 B80 (4.762-028.0)

POS	Artikelnr.	Beschreibung	Anzahl	Einheit
9000	4.035-476.0	Schlauch Kit Ersatz SEKO	1.000	ST

120 Batteriesatz 240 Ah (4.035-393.0)

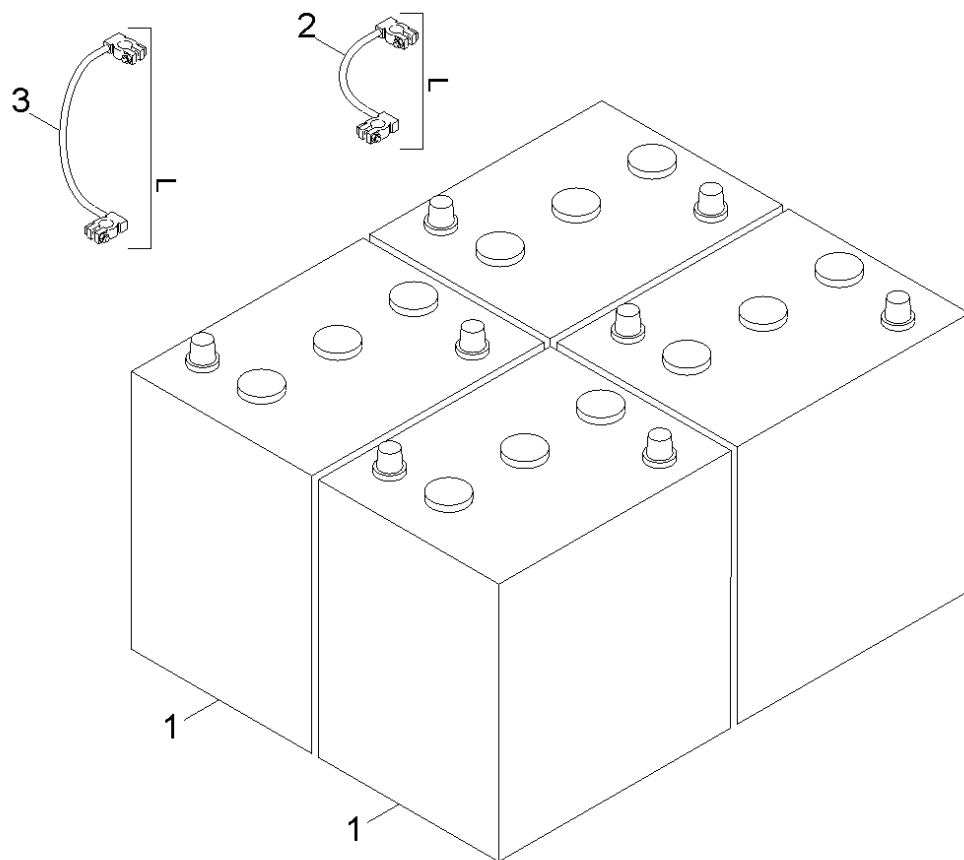
POS	Beschreibung	Anzahl	Einheit
1	Batteriesatz 240 Ah	1.000	ST

1 Batteriesatz 240 Ah

POS	Artikelnr.	Beschreibung	Anzahl	Einheit
70	5.971-905.0	ETL Batteriesatz 240 Ah	1.000	ST

70 ETL Batteriesatz 240 Ah (5.971-905.0)

POS	Beschreibung	Anzahl	Einheit
10	Batterie	1.000	ST



10 Batterie

POS	Artikelnr.	Beschreibung	Anzahl	Einheit	Bemerkung	Fußnotentext
1	6.654-119.0	Batterie 6V 240 AH	4.000	ST		WARTUNGSFREI
2	6.649-879.0	Kabel Batterie 25 mm ²	2.000	ST	L=160mm	
3	6.649-880.0	Kabel Batterie 25 mm ²	1.000	ST	L=320mm	