

## **Ersatzteilliste**

(1.005-100.2) B 120 W

## Inhaltsverzeichnis

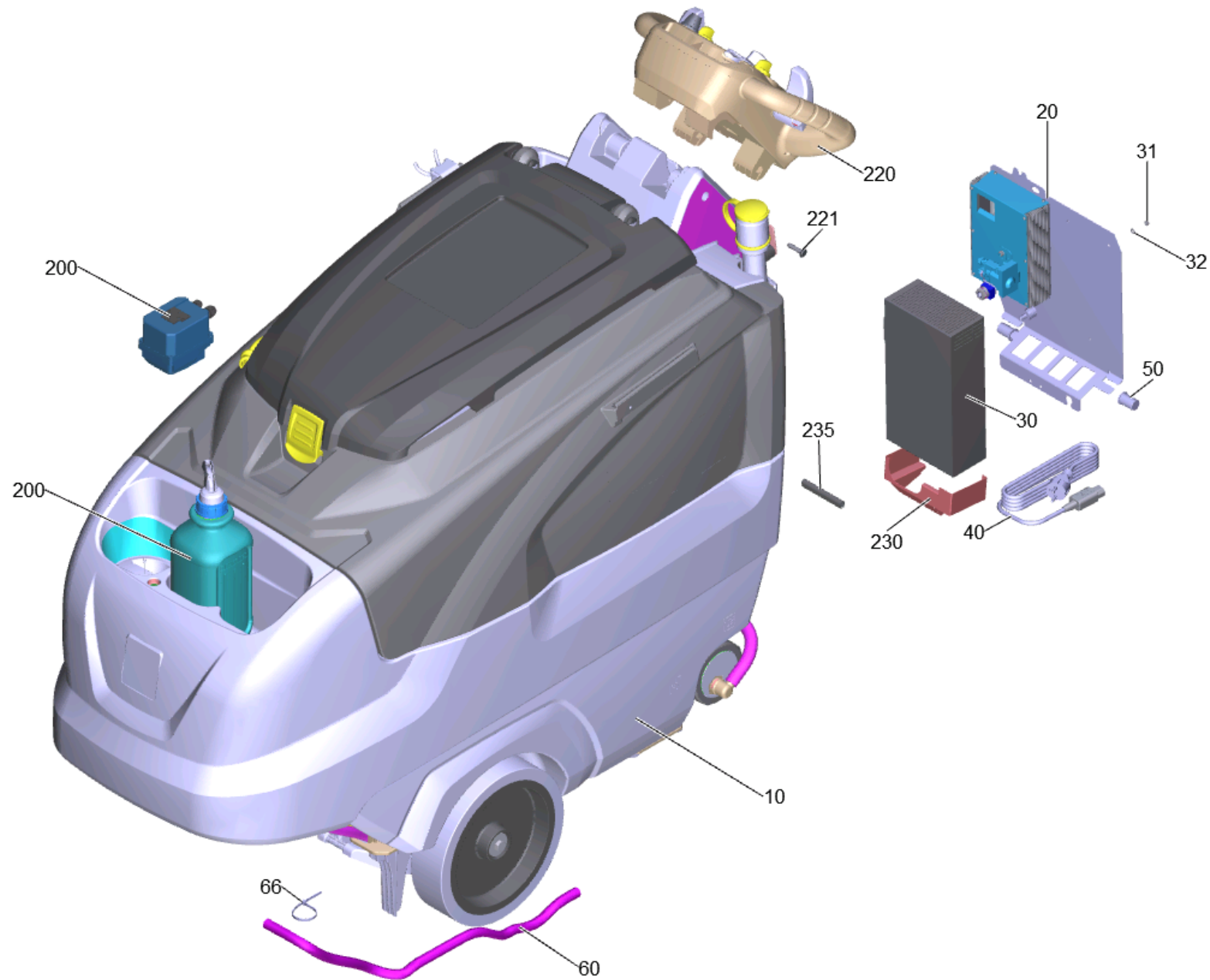
---

B 120 W (1.005-100.2)	3
140 B 120 W Bp Dose Fleet (2.005-022.7)	4
10 Rumpfgeraet B120W	6
10 Frischwassertank kpl. B120	8
190 Abdeckung hinten kpl. B120W	12
260 Saugbalken Anhebung kpl.	14
30 Einstellknopf Saugbalken Set Ersatz (4.035-155.0)	16
330 Aufhaengung Buerstenkopf kpl. B120W	18
410 Auto-Fill-In (4.035-345.0)	20
10 Auto-Fill-In	21
500 Fahrtrieb kpl.	23
60 Fahrmotor Ersatz (4.035-103.0)	25
20 Schmutzwassertank kpl.	26
10 Schmutzwassertank Ersatz (4.035-102.0)	29
20 Saugturbine kpl. 3-stufig	32
90 Saugturbine 3-stufig Ersatz 36V (4.035-099.0)	34
110 Deckel Tankspuelsystem kpl.	36
70 Schwimmer kpl. (4.035-147.0)	38
140 Ablassschlauch Ersatz (4.035-104.0)	40
20 E-Ausruestung B120W CAN	42
10 Kabelbaum B120W (4.822-874.0)	44
70 Sicherung kpl.	46
200 RM Dose B120W	48
20 Dosierpumpe Ersatz B40 B60 B80 (4.762-028.0)	50
220 Bedienfeld kpl. B 120 W Fleet	52
20 Abdeckung Bedienfeld B 120 W	55
20 Fahrregler Set (4.035-002.0)	57
100 KAERCHER UBS Fleet Services B120 CAN (2.643-353.0)	59
540 Batteriesatz 240 Ah (4.035-537.0)	62
10 Batteriesatz 240 Ah	63
60 ETL Batteriesatz 240Ah B120W (5.973-340.0)	64

B 120 W (1.005-100.2)

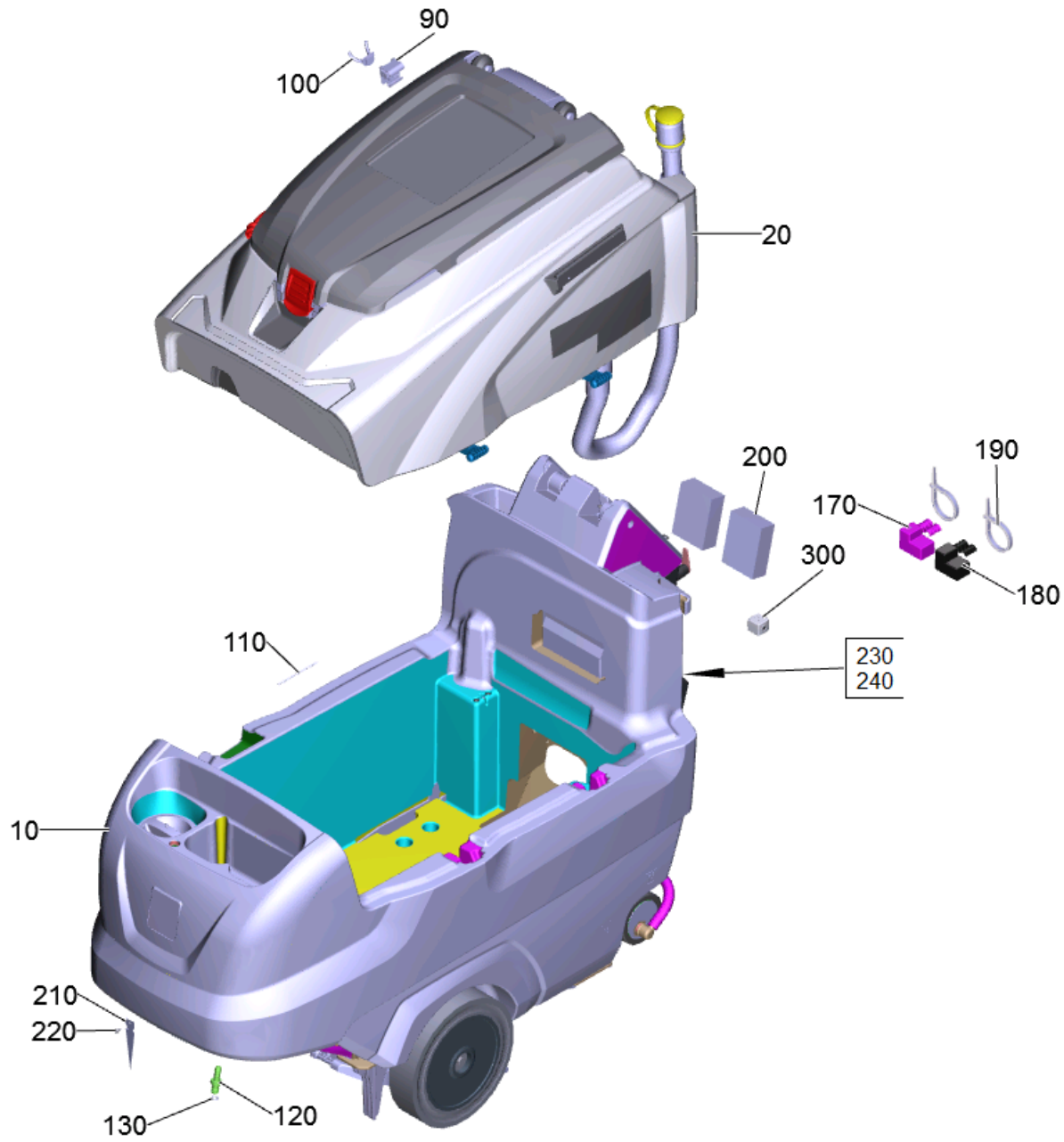
---

<b>POS</b>	<b>Artikelnr.</b>	<b>Beschreibung</b>	<b>Anzahl</b>	<b>Einheit</b>
140	2.005-022.7	B 120 W Bp Dose Fleet	1.000	ST
540	4.035-537.0	Batteriesatz 240 Ah	1.000	ST



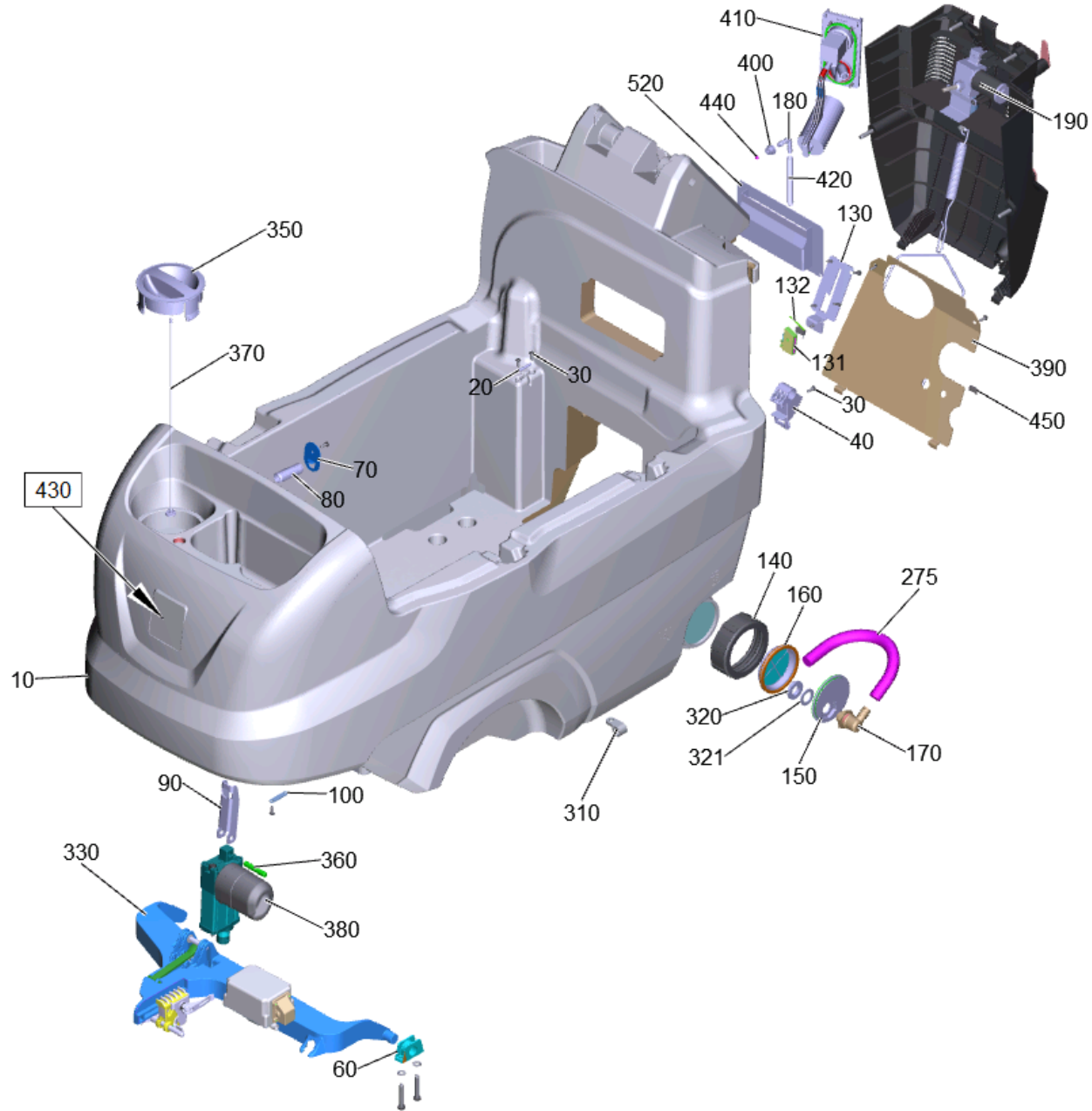
## 140 B 120 W Bp Dose Fleet (2.005-022.7)

POS	Artikelnr.	Beschreibung	Anzahl	Einheit
10		Rumpfgeraet B120W	1.000	ST
20		E-Ausruestung B120W CAN	1.000	ST
30	4.035-110.0	Ladegeraet nur fuer Ersatz	1.000	ST
31	7.311-002.0	6kt-Mutter M5 -8-A2E ISO 4032	3.000	ST
32	7.312-002.0	Scheibe 5-200HV-A3E ISO 7090	3.000	ST
40	4.035-148.0	Netzkabel Ersatz	1.000	ST
50	5.035-450.0	Lagerbuchse Elektronik	2.000	ST
60	6.390-892.0	Spiralschlauch NW12	2.000	M
66	6.641-474.0	Kabelband 8-210	4.000	ST
200		RM Dose B120W	1.000	ST
220		Bedienfeld kpl. B 120 W Fleet	1.000	ST
221	6.303-315.0	Schraube 8 x 35	4.000	ST
230	5.035-223.0	Blechteil Spritzschutz	1.000	ST
235	6.368-089.0	Kantenschutz	1.000	M
1020	6.277-323.0	Doku-Tasche	1.000	ST

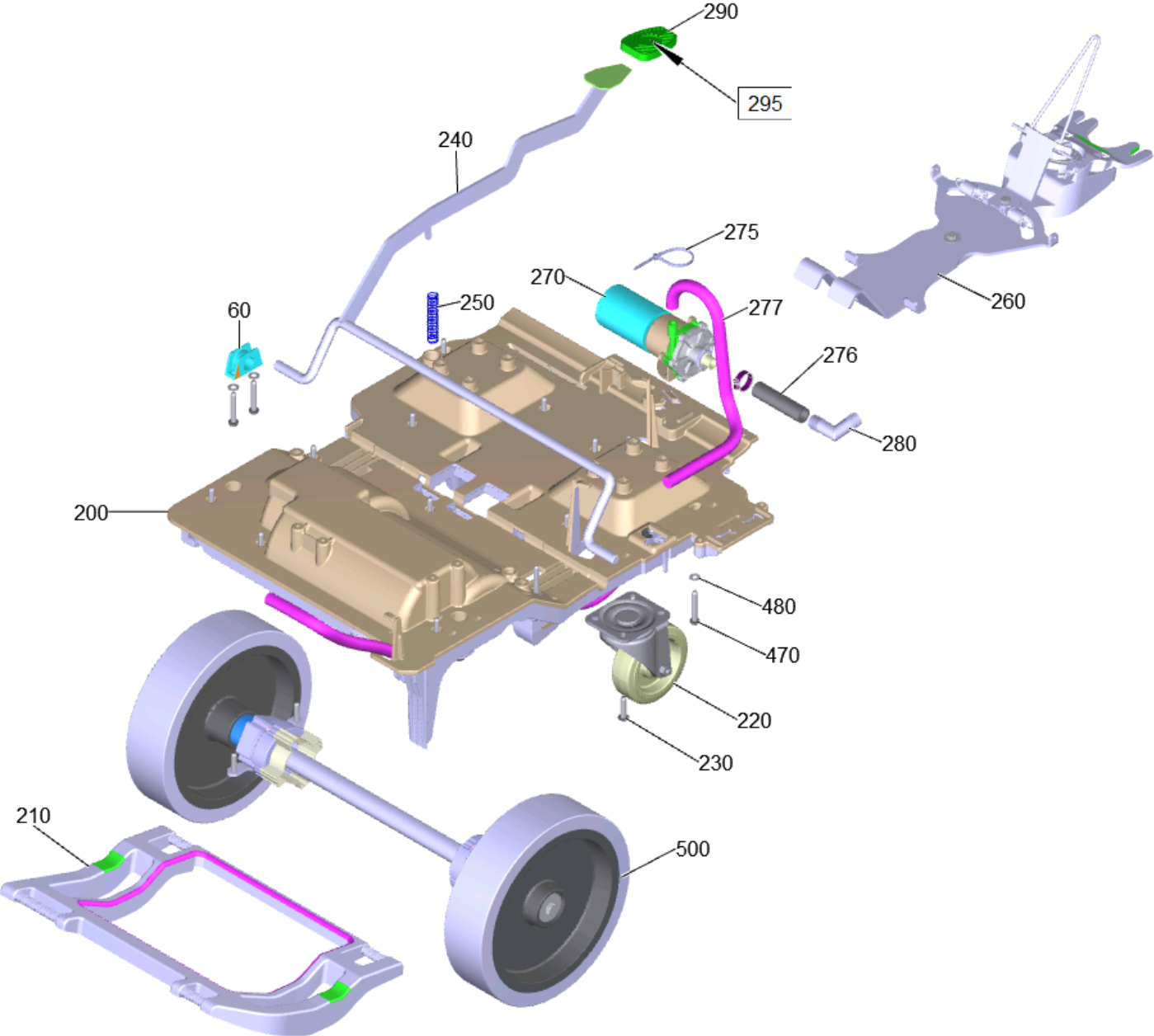


## 10 Rumpfgeraet B120W

POS	Artikelnr.	Beschreibung	Anzahl	Einheit	Fußnotentext
10		Frischwassertank kpl. B120	1.000	ST	
20		Schmutzwassertank kpl.	1.000	ST	
90	5.035-488.0	Adapter Homebase	1.000	ST	
100	6.980-077.0	Doppelhaken	1.000	ST	
110	7.432-096.0	Kette G3x26-24 -1.4401 DIN 5685-1	1.000	ST	
120	5.443-375.0	Schlauchnippel	1.000	ST	
130	6.362-170.0	O-Ring 11,3 X 2,4-NBR 70	1.000	ST	
170	5.035-239.0	Abdeckung Batteriepol +	1.000	ST	
180	5.035-240.0	Abdeckung Batteriepol -	1.000	ST	
190	6.641-463.0	Kabelband	1.000	ST	
200	5.673-189.0	Spritzschutz Matte	2.000	ST	
210	6.600-265.0	Erdungszunge	1.000	ST	
220	7.303-075.0	Bl.Schr. ST4,8X 9,5-ST-A2R (IN6RD)	1.000	ST	
230	6.273-090.0	Dichtband 13x3	2.000	M	ALS METERWARE BESTELLEN
240	6.273-090.0	Dichtband 13x3	1.000	M	ALS METERWARE BESTELLEN
300	6.574-216.0	Ferritkern	1.000	ST	





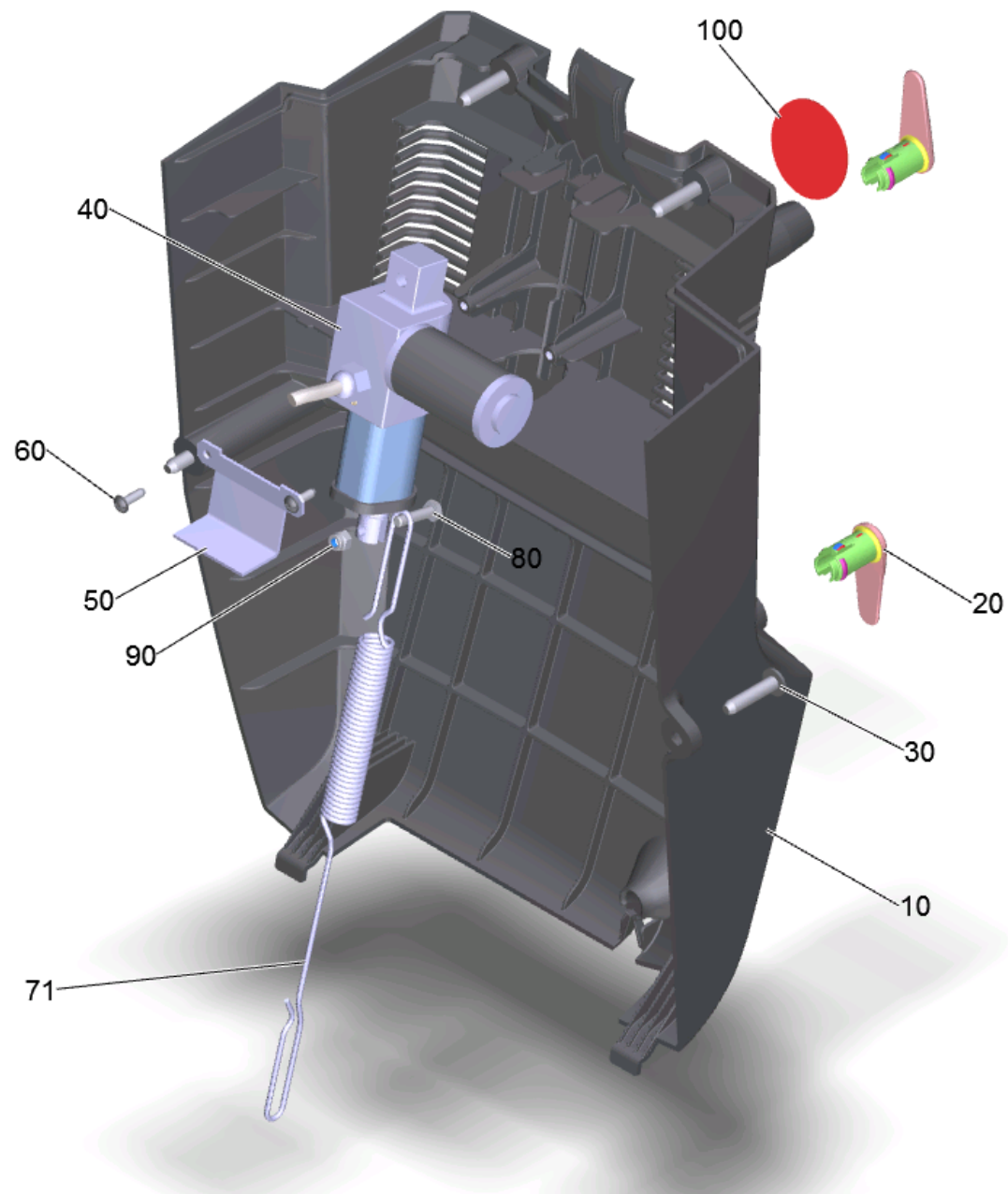


## 10 Frischwassertank kpl. B120

POS	Artikelnr.	Beschreibung	Anzahl	Einheit	Fußnotentext
10	4.035-101.0	Frischwassertank Ersatz	1.000	ST	
20	5.035-672.0	Bolzen 5x30	1.000	ST	
30	7.303-107.0	Schraube 5x16 -10.9-P2R (K-In6Rd)	16.000	ST	
40	5.035-433.0	Adapter	2.000	ST	
60	5.035-576.0	Lagerhuelse	2.000	ST	
70	5.035-805.0	Halteblech Hubmotor B 80-120 W	1.000	ST	
80	5.035-646.0	Rohr Hubmotor	1.000	ST	
90	5.035-051.0	Lagerbock Hubmotor B120W	1.000	ST	
100	5.035-643.0	Halteblech Zugentlastung	1.000	ST	
130	5.035-047.0	Rastblech Feststellbremse B120W	1.000	ST	
131	5.060-998.0	Gehaeuse Mikroschalter	1.000	ST	
132	6.630-331.0	Mikroschalter	1.000	ST	
140	5.035-341.0	Deckel Frischwassertank Ablass	1.000	ST	
150	5.035-342.0	Schlauchanschluss Frischwasser Ablass	1.000	ST	
160	5.035-376.0	Filter Ablass	1.000	ST	
170	6.395-163.3	Winkeltuelle G1-2	1.000	ST	
180	6.391-913.0	Winkelstutzen	2.000	ST	
190		Abdeckung hinten kpl. B120W	1.000	ST	
200	5.035-873.0	Rahmen B 120	1.000	ST	
210	5.035-577.0	Schubstange B60-80-120	1.000	ST	
220	6.435-878.0	Lenkrolle	2.000	ST	
230	6.303-315.0	Schraube 8 x 35	8.000	ST	
240	4.035-535.0	Hebel Bremse	1.000	ST	
250	5.333-020.0	Feder	1.000	ST	
260		Saugbalken Anhebung kpl.	1.000	ST	
270	4.540-143.3	Pumpe 3/4"	1.000	ST	
275	6.641-464.0	Kabelbinder	4.000	ST	
276	6.390-324.0	Schlauch DN15	1.000	M	ALS METERWARE BESTELLEN
277	6.390-324.0	Schlauch DN15	1.000	M	
280	6.388-626.0	Winkelstueck	1.000	ST	
290	6.321-046.0	Ueberzug Pedal	1.000	ST	
295	5.035-758.0	Schild Pedal	1.000	ST	
310	6.373-670.0	Rohrschelle	1.000	ST	

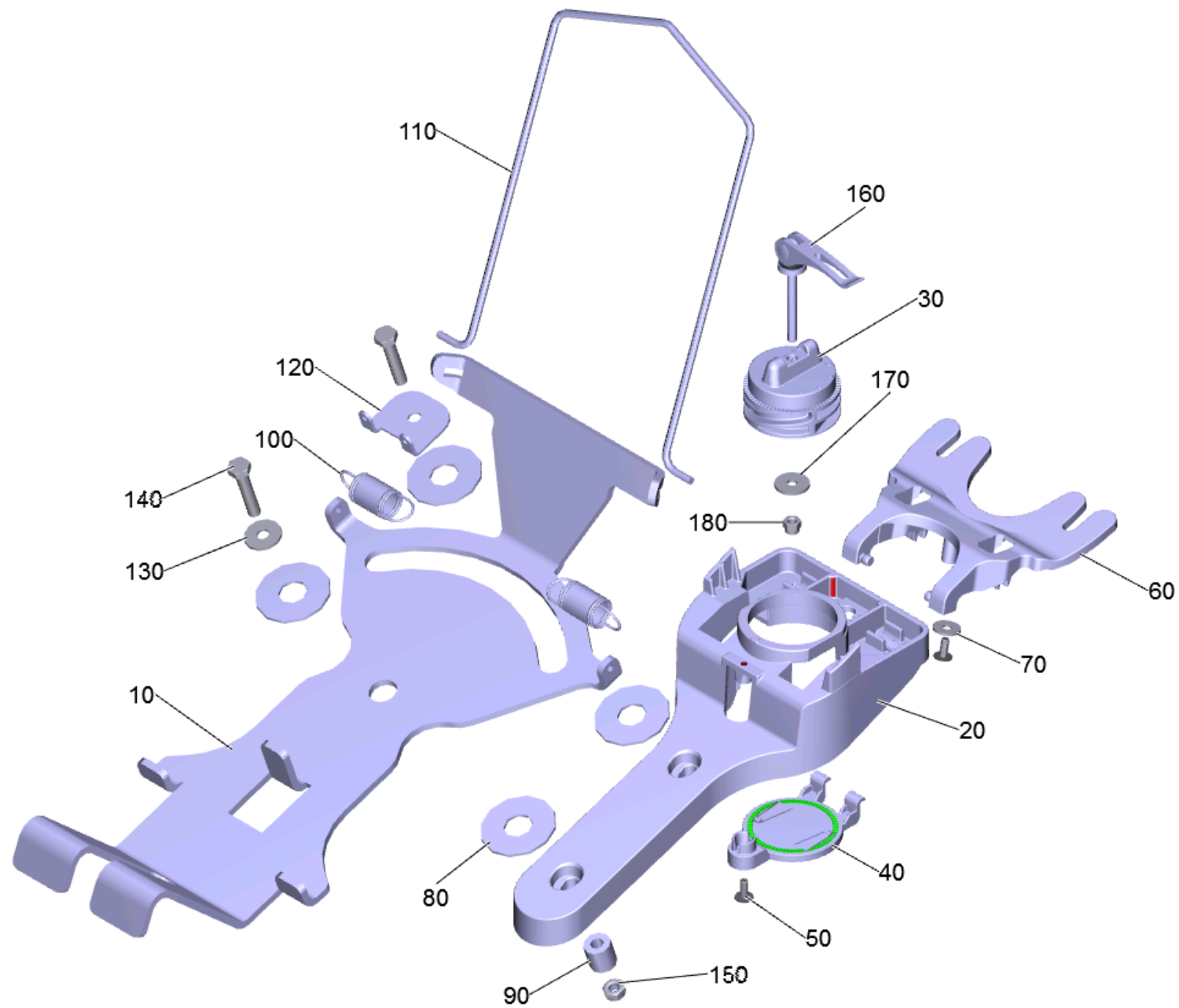
## 10 Frischwassertank kpl. B120

POS	Artikelnr.	Beschreibung	Anzahl	Einheit	Fußnotentext
320	6.310-004.0	6kt-Mutter G 1/2"	1.000	ST	
321	5.515-253.0	Dichtung D34	1.000	ST	
330		Aufhaengung Buerstenkopf kpl. B120W	1.000	ST	
350	5.035-380.0	Deckel Frischwasser Einfuellstutzen	1.000	ST	
360	5.317-185.0	Bolzen Lagerung Wippe SWS BR	1.000	ST	
370	5.035-358.0	Befestigungsseil Deckel Frischwassertank	1.000	ST	
380	4.035-066.0	Hubmotor Buerstenkopf Ersatz	1.000	ST	
390	5.035-963.0	Abdeckblech Pumpe	1.000	ST	
400	5.035-608.0	Durchfuehrungstuelle	2.000	ST	
410	4.035-345.0	Auto-Fill-In	1.000	ST	
420	5.035-678.0	Schlauch Fuellstandsanzeige	1.000	ST	
430	5.394-081.0	Schild Signet Gel 78x86	1.000	ST	
440	6.035-006.0	Kugel Fuellstandsanzeige	1.000	ST	
450	6.368-089.0	Kantenschutz	1.000	M	ALS METERWARE BESTELLEN
470	7.303-275.0	Schraube 8x50 -10.9-A3E (In6Rd)	16.000	ST	
480	7.312-017.0	Scheibe 8-A2 ISO 7089	16.000	ST	
500		Fahrtrieb kpl.	1.000	ST	
520	4.035-140.0	Blechteil Spritzschutz kpl.	1.000	ST	



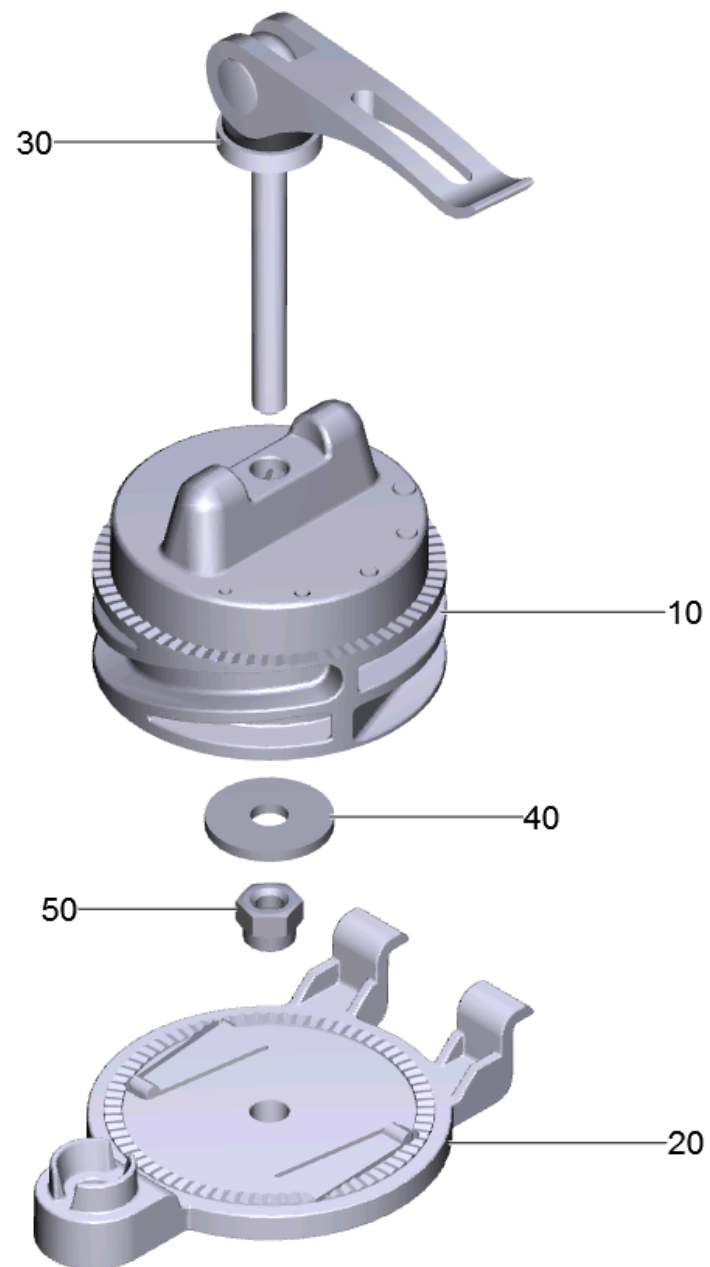
## 190 Abdeckung hinten kpl. B120W

<b>POS</b>	<b>Artikelnr.</b>	<b>Beschreibung</b>	<b>Anzahl</b>	<b>Einheit</b>
10	5.035-605.0	Abdeckung Elektronik	1.000	ST
20	5.044-661.0	Kabelhaken gelb	2.000	ST
30	6.303-315.0	Schraube 8 x 35	4.000	ST
40	4.035-100.0	Hubmotor Saugbalken Ersatz 52mm	1.000	ST
50	5.035-649.0	Halteblech Hubmotor Saugbalken	1.000	ST
60	7.303-107.0	Schraube 5x16 -10.9-P2R (K-In6Rd)	2.000	ST
71	5.035-166.0	Zugfeder Saugbalken B120W	1.000	ST
80	7.304-386.0	6kt-Schraube M 6x25-8.8-A2E ISO 4017	1.000	ST
90	7.311-512.0	6kt-Mutter M 6-8-A2E ISO 7040	1.000	ST
100	5.380-889.0	Warnschild BR-BD 750	1.000	ST



## 260 Saugbalken Anhebung kpl.

POS	Artikelnr.	Beschreibung	Anzahl	Einheit
10	5.035-977.0	Blech Aushebung Saugbalken	1.000	ST
20	5.035-983.0	Halter Saugbalken	1.000	ST
30	5.035-292.0	Einstellknopf Saugbalken Verzahnung	1.000	ST
30	4.035-155.0	Einstellknopf Saugbalken Set Ersatz	1.000	ST
40	5.035-293.0	Abdeckung Saugbalken Verzahnung	1.000	ST
50	6.304-121.0	Linsenschraube M 5X12	2.000	ST
60	5.036-103.0	Wippe Saugbalken	1.000	ST
70	7.312-282.0	Scheibe 5 -A2 ISO 7093-1	1.000	ST
80	5.035-003.0	Scheibe	4.000	ST
90	5.035-982.0	Huelse	2.000	ST
100	6.330-020.0	Zugfeder	2.000	ST
110	5.035-985.0	Buegel	1.000	ST
120	5.035-919.0	Blech Saugbalken Zugfeder	1.000	ST
130	7.312-289.0	Scheibe 8 -A2 ISO 7093-1	1.000	ST
140	7.304-810.0	6kt-Schraube M 8x45-A4-70 ISO 4017	2.000	ST
150	7.311-432.0	6kt-Mutter M 8-1.4305 ISO 10511	2.000	ST
160	6.035-011.0	Exzenterhebel	1.000	ST
170	7.312-260.0	Scheibe 6 -100HV-A3E ISO 7094	1.000	ST
180	7.311-512.0	6kt-Mutter M 6-8-A2E ISO 7040	1.000	ST

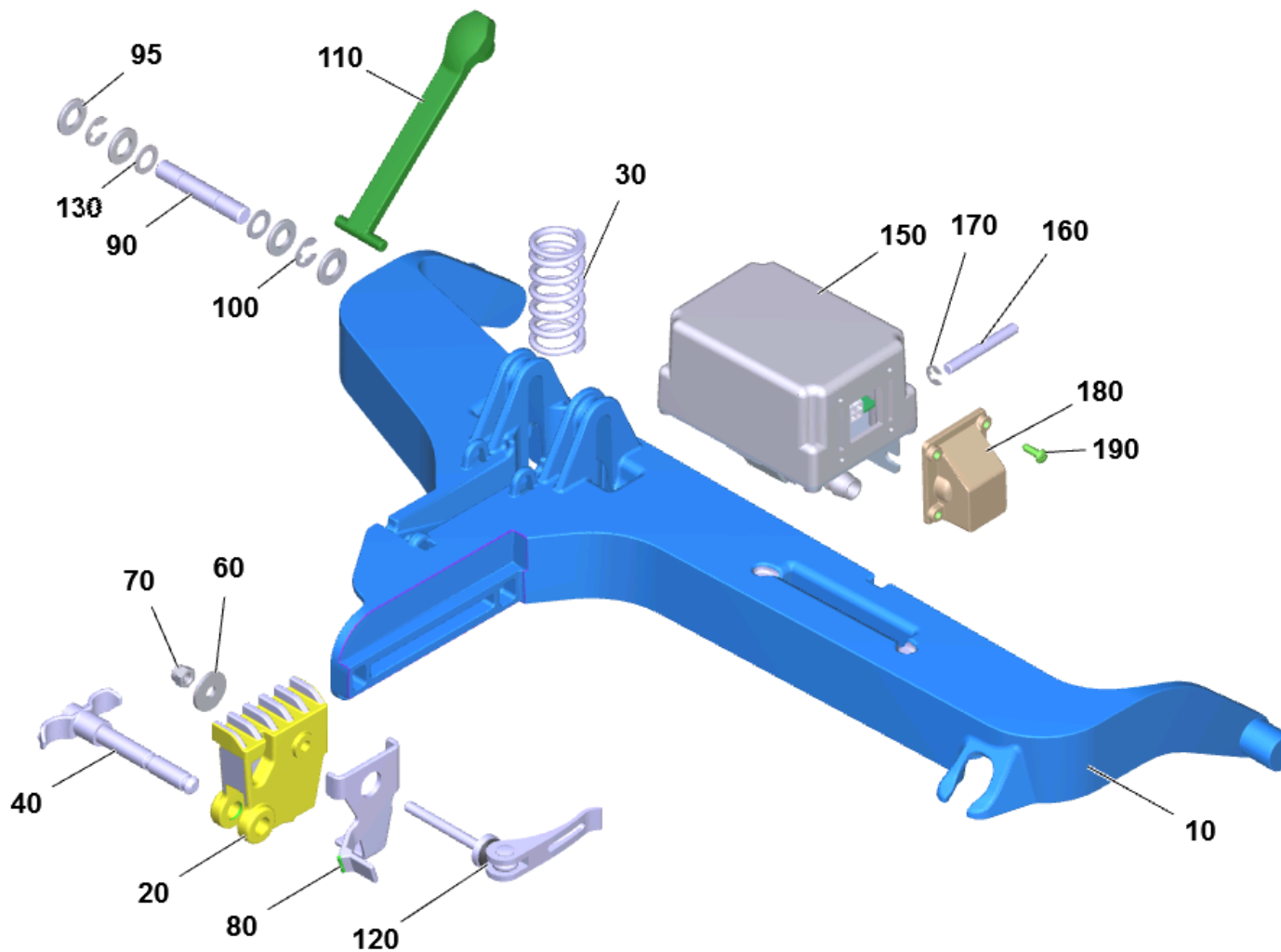




## 30 Einstellknopf Saugbalken Set Ersatz (4.035-155.0)

---

<b>POS</b>	<b>Artikelnr.</b>	<b>Beschreibung</b>	<b>Anzahl</b>	<b>Einheit</b>
10	5.035-292.0	Einstellknopf Saugbalken Verzahnung	1.000	ST
20	5.035-293.0	Abdeckung Saugbalken Verzahnung	1.000	ST
30	6.035-011.0	Exzenterhebel	1.000	ST
40	7.312-260.0	Scheibe 6 -100HV-A3E ISO 7094	1.000	ST
50	7.311-512.0	6kt-Mutter M 6-8-A2E ISO 7040	1.000	ST



### 330 Aufhaengung Buerstenkopf kpl. B120W

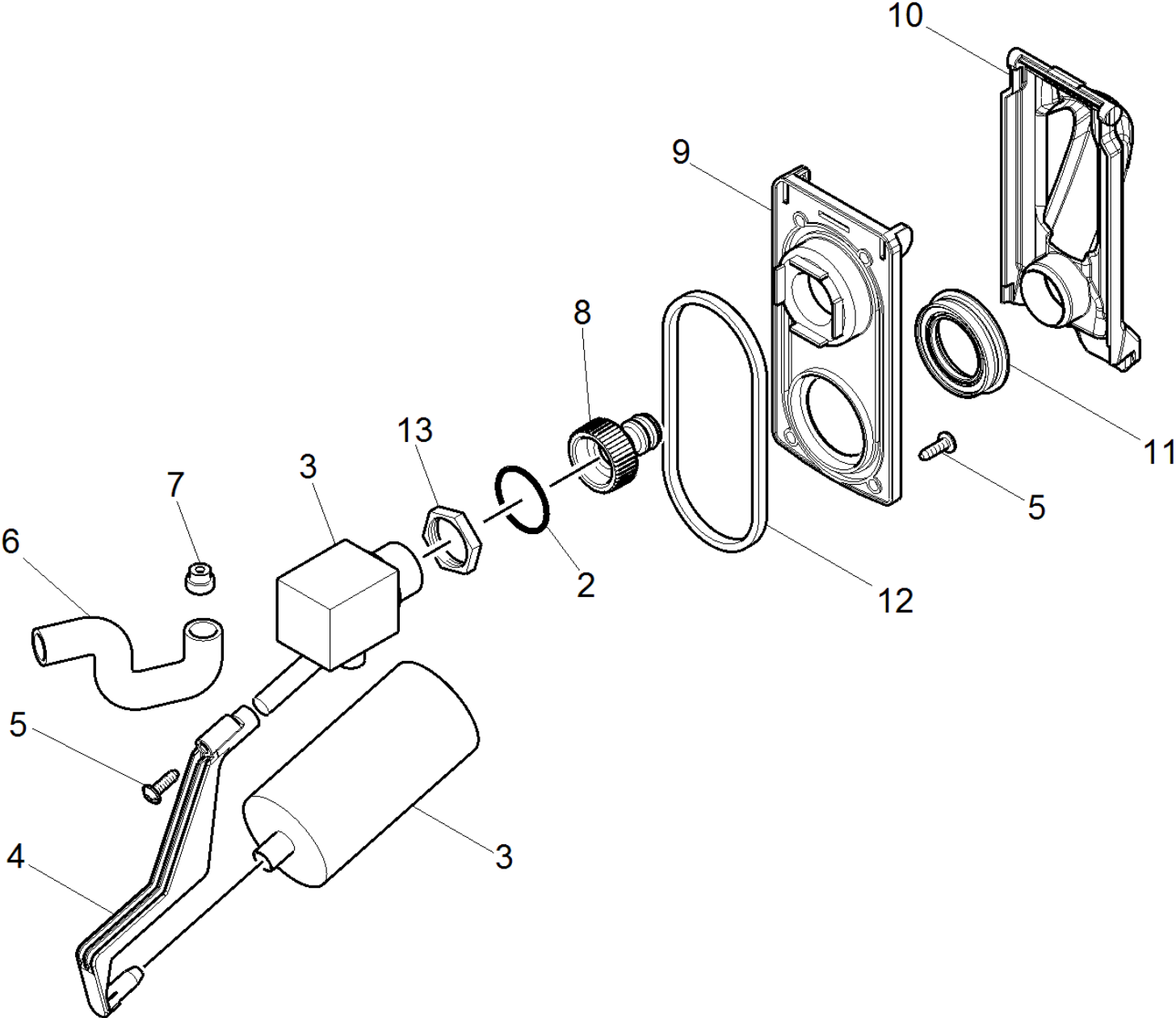
POS	Artikelnr.	Beschreibung	Anzahl	Einheit
10	5.035-961.0	Aufhaengung Buerstenkopf	1.000	ST
20	5.035-994.0	Nutenstein	1.000	ST
30	5.333-121.0	Druckfeder 63	1.000	ST
40	5.035-865.0	Griff Bolzen Buerstenkopf	1.000	ST
60	7.312-260.0	Scheibe 6 -100HV-A3E ISO 7094	1.000	ST
70	7.311-512.0	6kt-Mutter M 6-8-A2E ISO 7040	1.000	ST
80	5.035-611.0	Federclip	1.000	ST
90		Bolzen	1.000	ST
95	7.312-005.0	Scheibe 10-200HV-A3E ISO 7090	4.000	ST
100	7.343-302.0	Sicherungsscheibe 8 -St-ph DIN 6799	2.000	ST
110	5.035-609.0	Hebelarm Hubmotor	1.000	ST
120	6.035-011.0	Exzenterhebel	1.000	ST
130	7.343-103.0	Passscheibe 10x16x1,0 -A2 DIN 988	2.000	ST
150	4.464-020.3	Kugelhahn elektrisch kpl.	1.000	ST
160	5.035-986.0	Bolzen	1.000	ST
170	7.343-200.0	Sicherungsscheibe 5-FST-PHR DIN 6799	1.000	ST
180	5.032-761.0	Winkelstueck Kugelhahn	1.000	ST
190	7.303-095.0	Schraube 4x 12-ST-10.9-R2R (IN6RD)	4.000	ST

410 Auto-Fill-In (4.035-345.0)

---

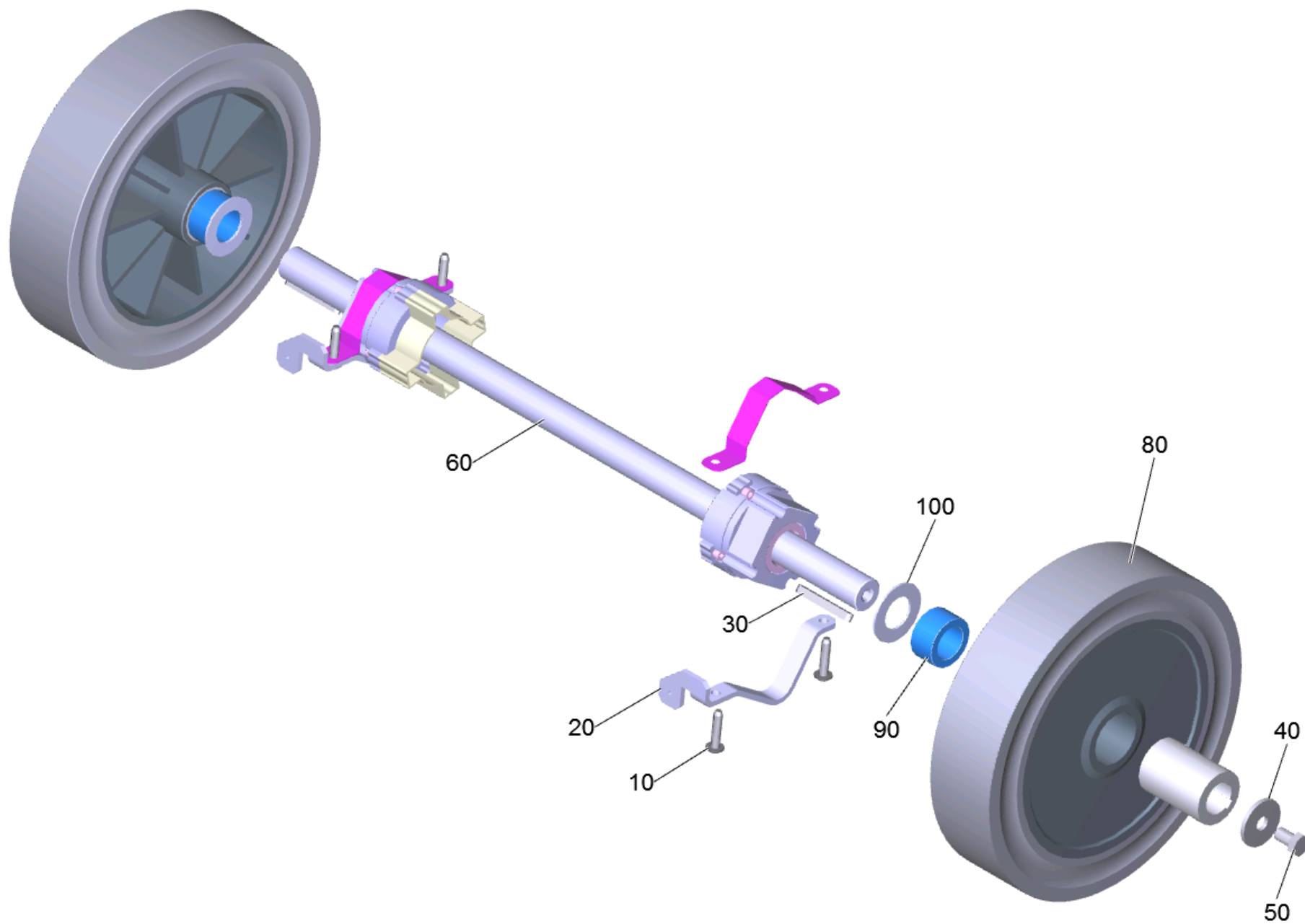
<b>POS</b>	<b>Beschreibung</b>	<b>Anzahl</b>	<b>Einheit</b>
10	Auto-Fill-In	1.000	ST

---



## 10 Auto-Fill-In

<b>POS</b>	<b>Artikelnr.</b>	<b>Beschreibung</b>	<b>Anzahl</b>	<b>Einheit</b>
2	6.363-631.0	O-Ring 17x4	1.000	ST
3	6.632-439.0	Schwimmerschalter Befuellsystem	1.000	ST
4	5.035-421.0	Verlaengerung Schwimmer	1.000	ST
5	7.303-107.0	Schraube 5x16 -10.9-P2R (K-In6Rd)	6.000	ST
6	5.035-666.0	Formschlauch	1.000	ST
7	5.035-665.0	Huelse	1.000	ST
8	6.465-031.0	Anschluss 3/4	1.000	ST
9	5.035-417.0	Befestigung Platte Schwimmer	1.000	ST
10	5.035-419.0	Deckel Schwimmer	1.000	ST
11	5.035-420.0	Dichtring Deckel Schwimmer	1.000	ST
12	5.035-418.0	Dichtung Befestigung Platte	1.000	ST
13	5.311-096.0	6kt-Mutter 3/4"	1.000	ST



## 500 Fahrtrieb kpl.

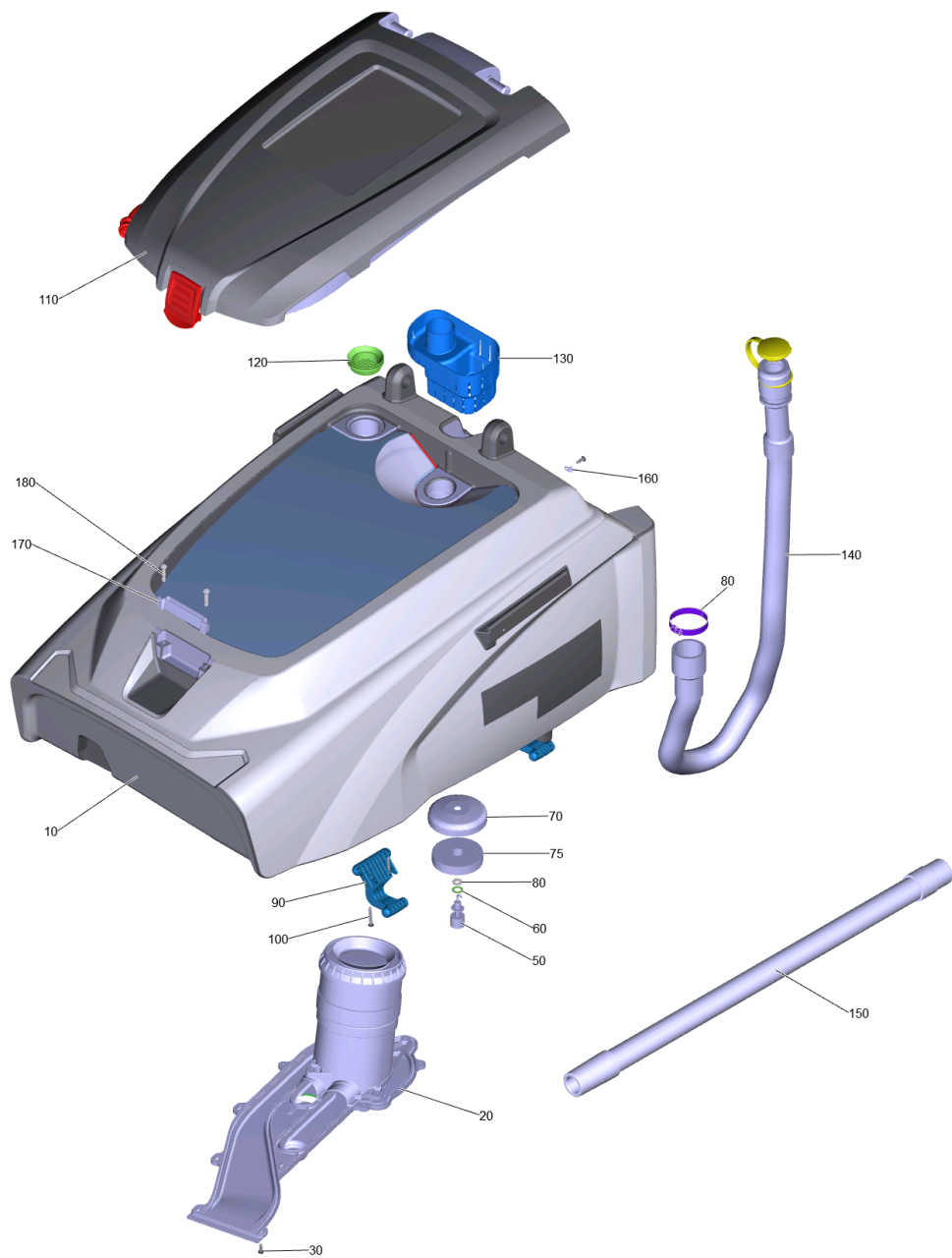
POS	Artikelnr.	Beschreibung	Anzahl	Einheit
10	6.303-315.0	Schraube 8 x 35	4.000	ST
20	5.035-959.0	Lasche Halter Fahrmotor	2.000	ST
30	7.318-018.0	Passfeder 8x7x50-C45R DIN 6885	2.000	ST
40	7.312-263.0	Scheibe 12-100HV-A3E ISO7094	2.000	ST
50	7.304-251.0	6kt-Schraube M12x20-A2-70 ISO 4017	2.000	ST
60	4.035-103.0	Fahrmotor Ersatz	1.000	ST
80	6.438-000.0	Rad B120W ESD	2.000	ST
90	5.036-064.0	Huelse Rad	2.000	ST
100	5.036-063.0	Scheibe	2.000	ST
110	5.036-057.0	Schutzteil Fahrmotor	1.000	ST
120	5.036-058.0	Schutzteil Fahrmotor	1.000	ST

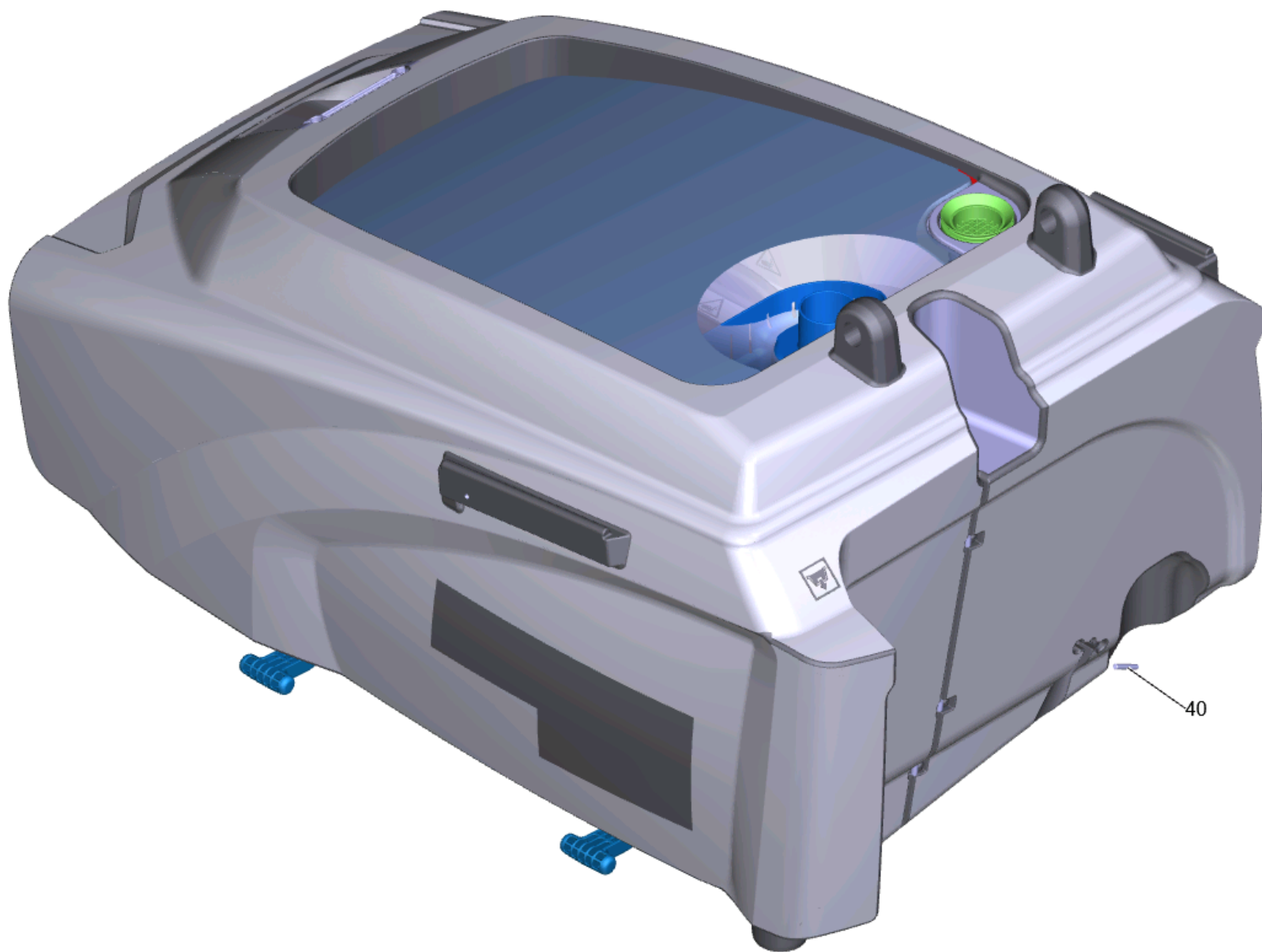


60 Fahrmotor Ersatz (4.035-103.0)

---

<b>POS</b>	<b>Artikelnr.</b>	<b>Beschreibung</b>	<b>Anzahl</b>	<b>Einheit</b>
10	6.610-003.0	Set Kohlebuersten fuer Ersatz	1.000	ST

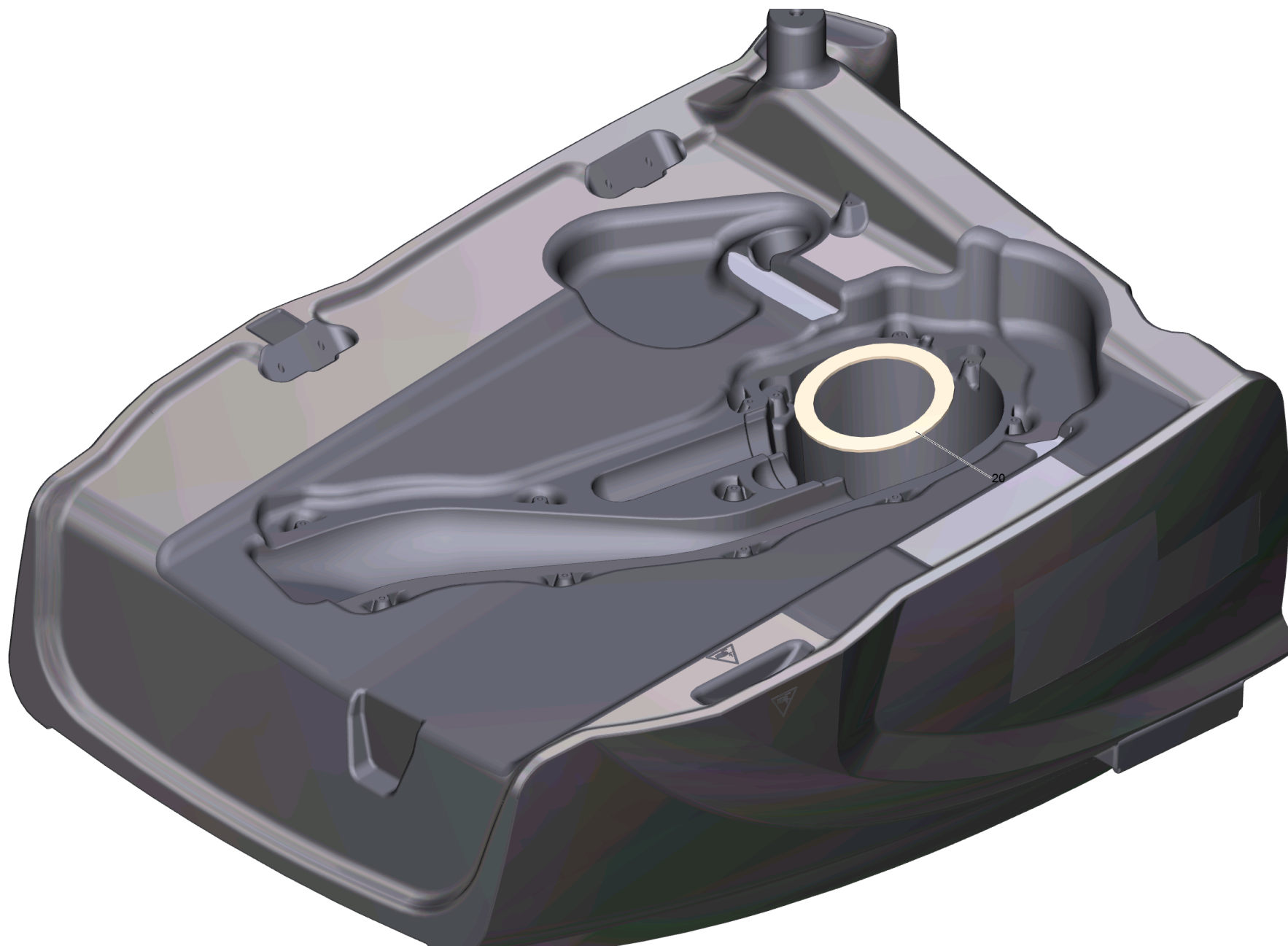




20 Schmutzwassertank kpl.

POS	Artikelnr.	Beschreibung	Anzahl	Einheit
10	4.035-102.0	Schmutzwassertank Ersatz	1.000	ST
20		Saugturbine kpl. 3-stufig	1.000	ST
30	7.303-107.0	Schraube 5x16 -10.9-P2R (K-In6Rd)	19.000	ST
40	5.035-672.0	Bolzen 5x30	1.000	ST
50	6.632-532.0	Schwimmerschalter 600mm	1.000	ST
60	6.641-654.0	Flachdichtung 13X20	1.000	ST
70	5.033-416.0	Haube Schwimmer	1.000	ST
75	5.585-041.0	Schwimmer Schaumstop	1.000	ST
80	6.641-483.0	Gegenmutter PG7	1.000	ST
90	5.035-610.0	Schwenkarm Tank	2.000	ST
100	7.303-110.0	Schraube 5x35 -10.9-R2R (In6Rd)	4.000	ST
110		Deckel Tankspuelsystem kpl.	1.000	ST
120	5.515-266.0	Dichtring Flusensieb	1.000	ST
130	5.035-995.0	Behaelter Grobschmutz	1.000	ST
140	4.035-104.0	Ablassschlauch Ersatz	1.000	ST
141	6.388-713.0	Schlauchschelle	1.000	ST
150	4.035-105.0	Saugschlauch Ersatz	1.000	ST
160	6.373-343.0	Rohrschelle D 6	4.000	ST
170	5.035-482.0	Zusatzteil Tank Deckel	1.000	ST
180	7.303-086.0	Schraube 5x30 -10.9-R2R (K-In6Rd)	2.000	ST

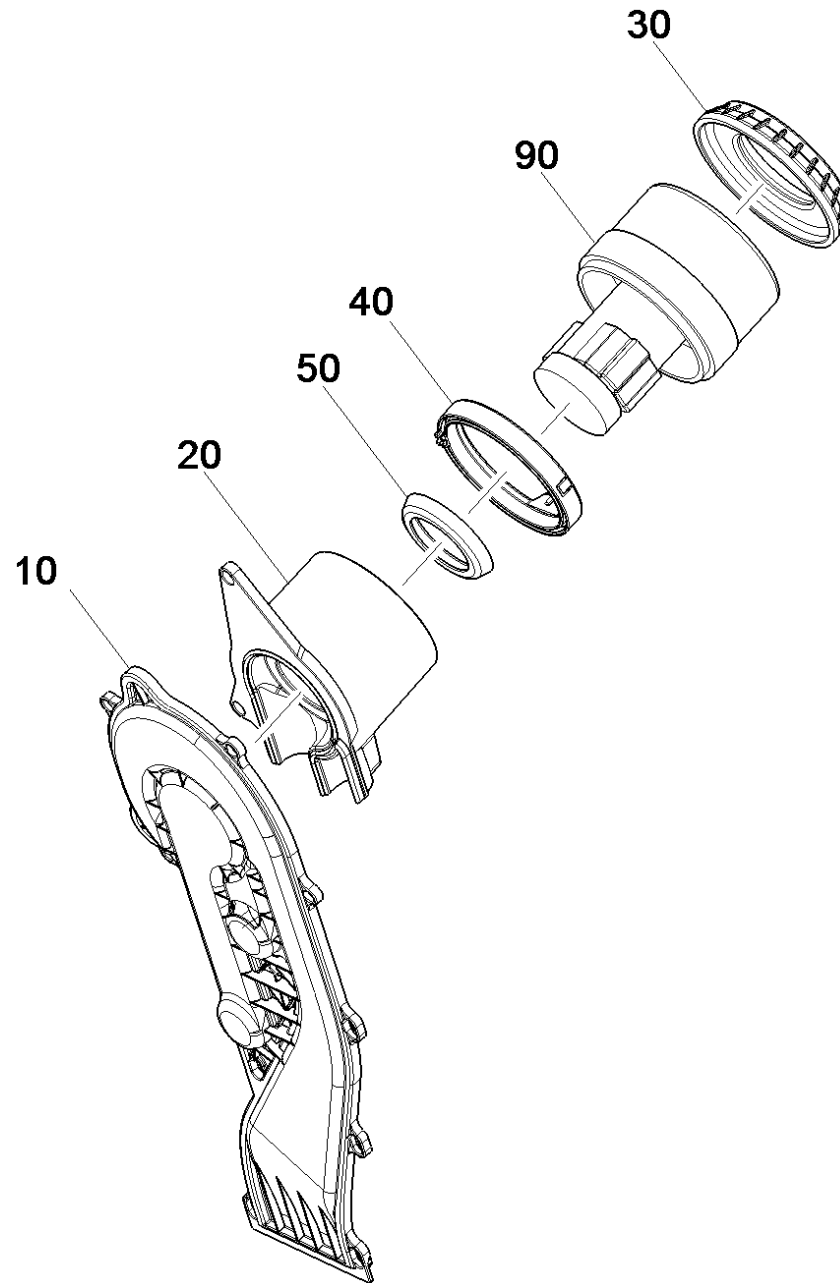




## 10 Schmutzwassertank Ersatz (4.035-102.0)

---

<b>POS</b>	<b>Artikelnr.</b>	<b>Beschreibung</b>	<b>Anzahl</b>	<b>Einheit</b>
20	5.036-070.0	Dichtring	1.000	ST
50	5.035-482.0	Zusatzteil Tank Deckel	1.000	ST
60	7.303-086.0	Schraube 5x30 -10.9-R2R (K-In6Rd)	2.000	ST

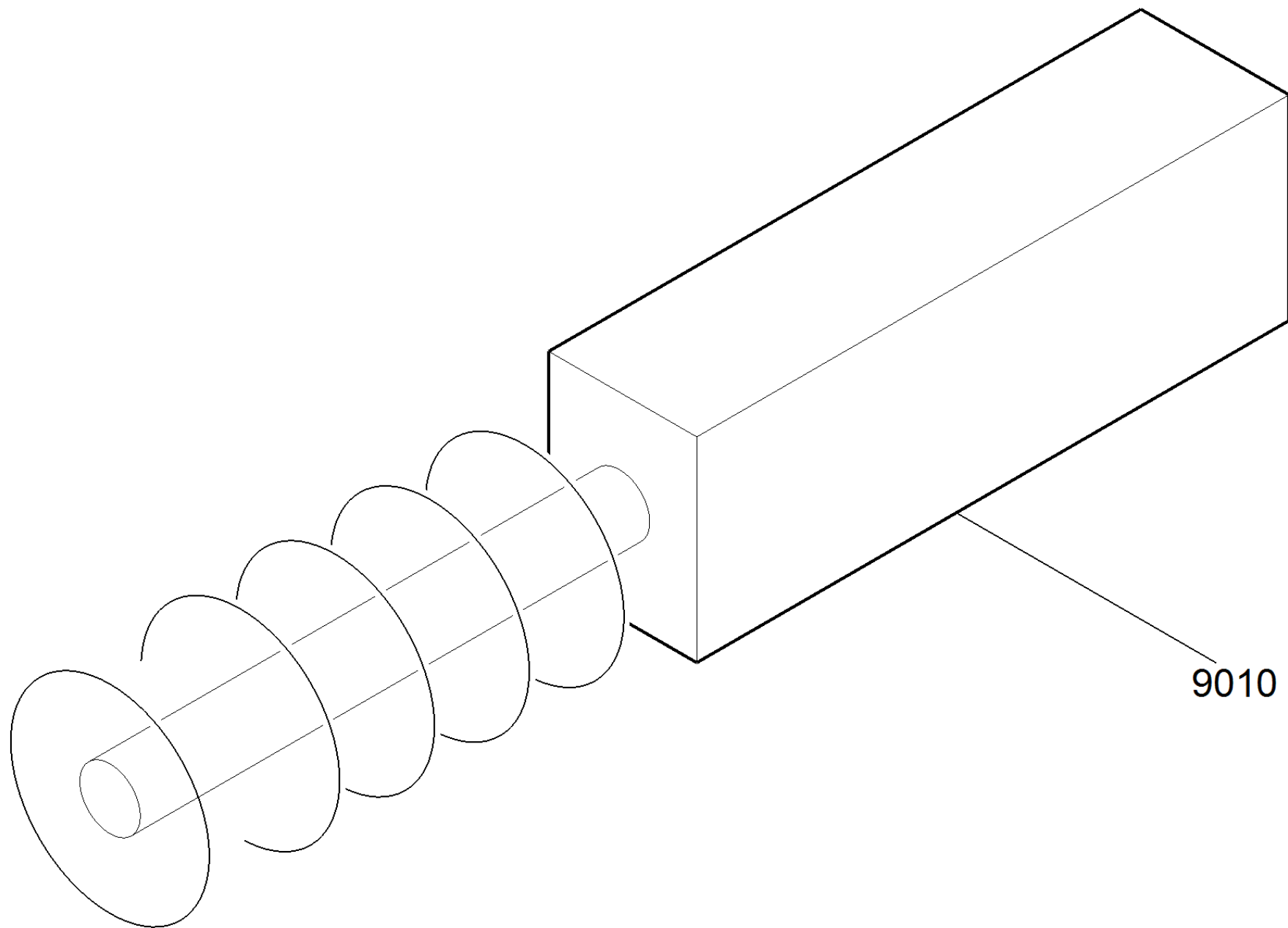




## 20 Saugturbine kpl. 3-stufig

---

<b>POS</b>	<b>Artikelnr.</b>	<b>Beschreibung</b>	<b>Anzahl</b>	<b>Einheit</b>
10	5.035-192.0	Luftfuehrung oben Turbine	1.000	ST
20	5.035-964.0	Luftfuehrung unten Turbine	1.000	ST
30	5.035-333.0	Lagerung Saugturbine	1.000	ST
40	5.035-332.0	Dichtring Turbine	1.000	ST
50	5.363-395.0	Dichtung	1.000	ST
90	4.035-099.0	Saugturbine 3-stufig Ersatz 36V	1.000	ST



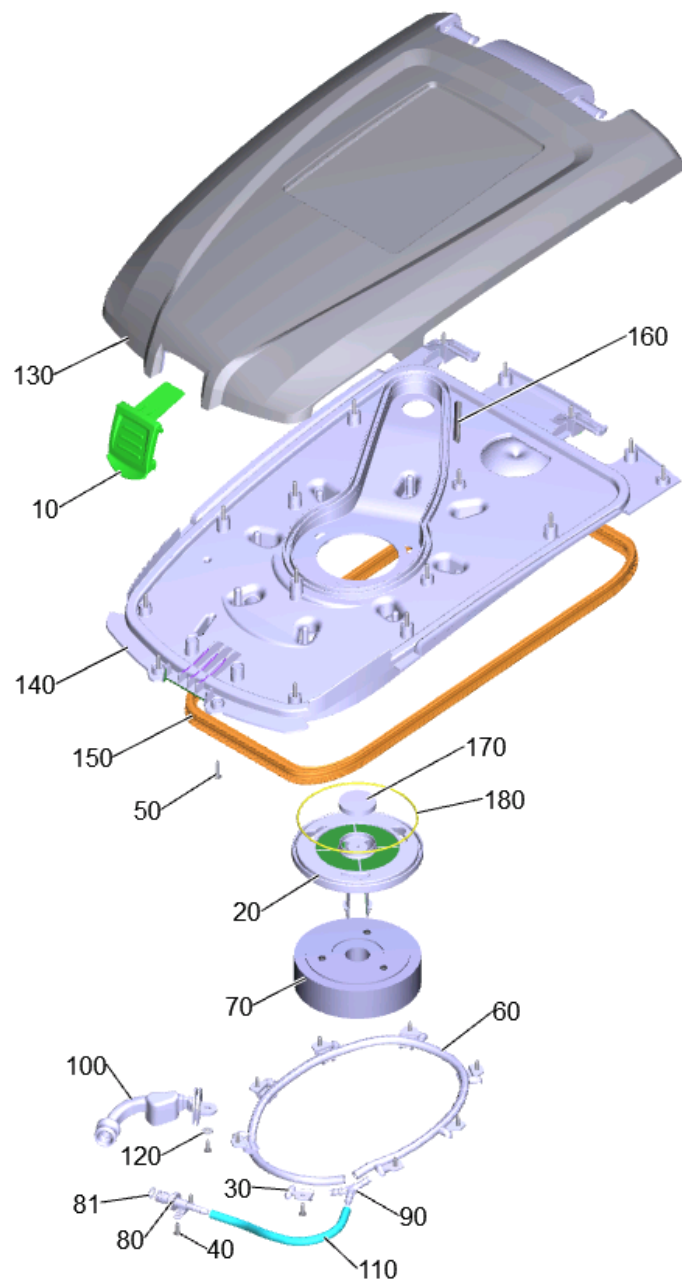
9010

90 Saugturbine 3-stufig Ersatz 36V (4.035-099.0)

---

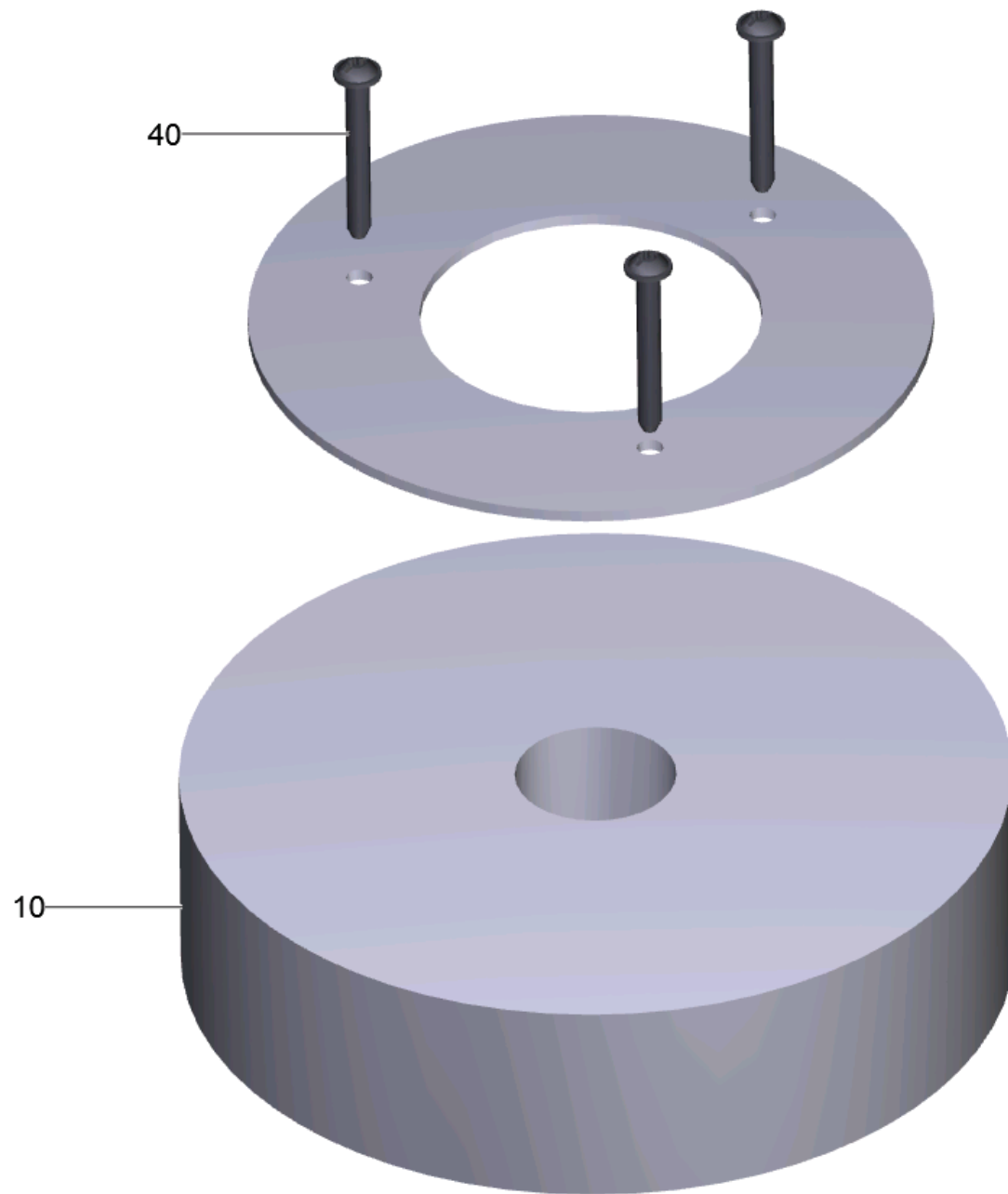
<b>POS</b>	<b>Artikelnr.</b>	<b>Beschreibung</b>	<b>Anzahl</b>	<b>Einheit</b>
9010	6.490-066.0	Kohlebuerstensatz	1.000	ST

---



110 Deckel Tankspuelsystem kpl.

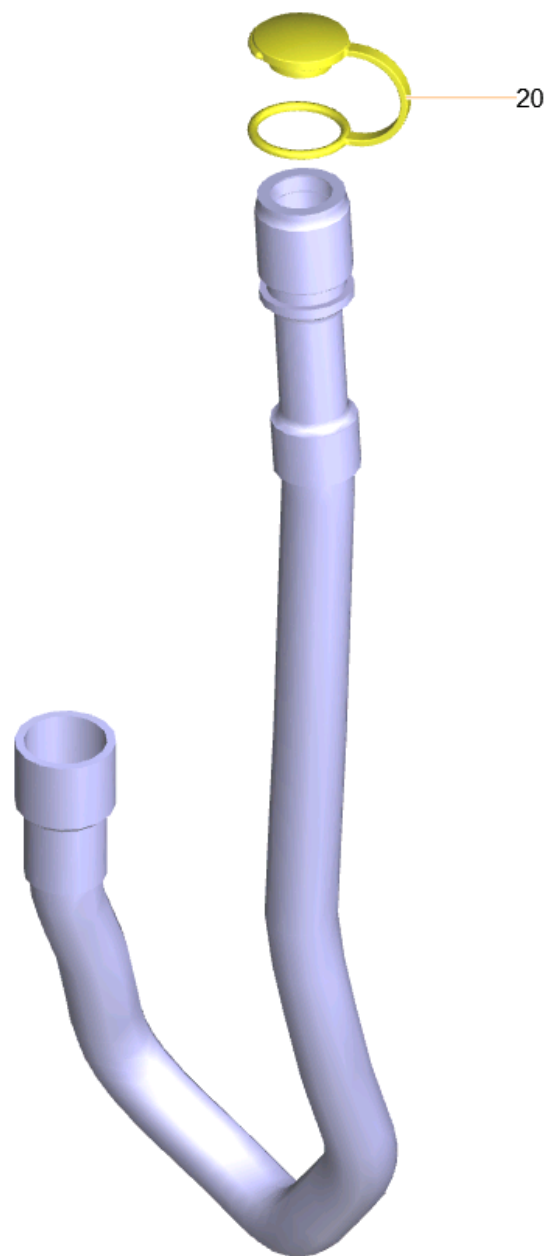
POS	Artikelnr.	Beschreibung	Anzahl	Einheit	Fußnotentext
10	5.035-381.0	Deckel Verriegelung	1.000	ST	
20	5.035-579.0	Filter Schwimmer Halter	1.000	ST	
30	5.035-660.0	Spruehduese ballig	8.000	ST	
40	7.303-109.0	Schraube 5x25 -10.9-R2R (In6Rd)	17.000	ST	
50	7.303-107.0	Schraube 5x16 -10.9-P2R (K-In6Rd)	11.000	ST	
60	5.035-457.0	Schlauch	1.000	ST	
70	4.035-147.0	Schwimmer kpl.	1.000	ST	
80	5.035-677.0	Schlauchanschlussstueck	1.000	ST	
81	6.362-170.0	O-Ring 11,3 X 2,4-NBR 70	1.000	ST	
90	6.388-761.0	Y-Tuelle 8	1.000	ST	
100	5.035-639.0	Schutzkappe Schlauchkupplung	1.000	ST	
110	6.390-509.0	Schlauch PVC	1.000	M	ALS METERWARE BESTELLEN
120	7.312-278.0	Scheibe 5-200HV-A2E ISO7093-1	1.000	ST	
130	5.035-561.0	Tankdeckel Oberteil B60-80-120	1.000	ST	
140	5.036-066.0	Deckel Unterteil geschaeumt B60-80-120	1.000	ST	
150	6.366-058.0	Dichtungsprofil	1.000	M	ALS METERWARE BESTELLEN
160	6.273-196.0	Dichtschnur Moosgummi	1.000	M	BEI BEDARF BESTELLEN
170	5.035-835.0	Stopfen Saugkanal 8mm	1.000	ST	
180	6.273-037.0	Dichtschnur Moosgummi 3	1.000	M	ALS METERWARE BESTELLEN



70 Schwimmer kpl. (4.035-147.0)

---

<b>POS</b>	<b>Artikelnr.</b>	<b>Beschreibung</b>	<b>Anzahl</b>	<b>Einheit</b>
10	5.035-117.0	Schwimmer B150R	1.000	ST
40	7.303-118.0	Schraube 5x40 -A2-70 (IN6Rd)	3.000	ST

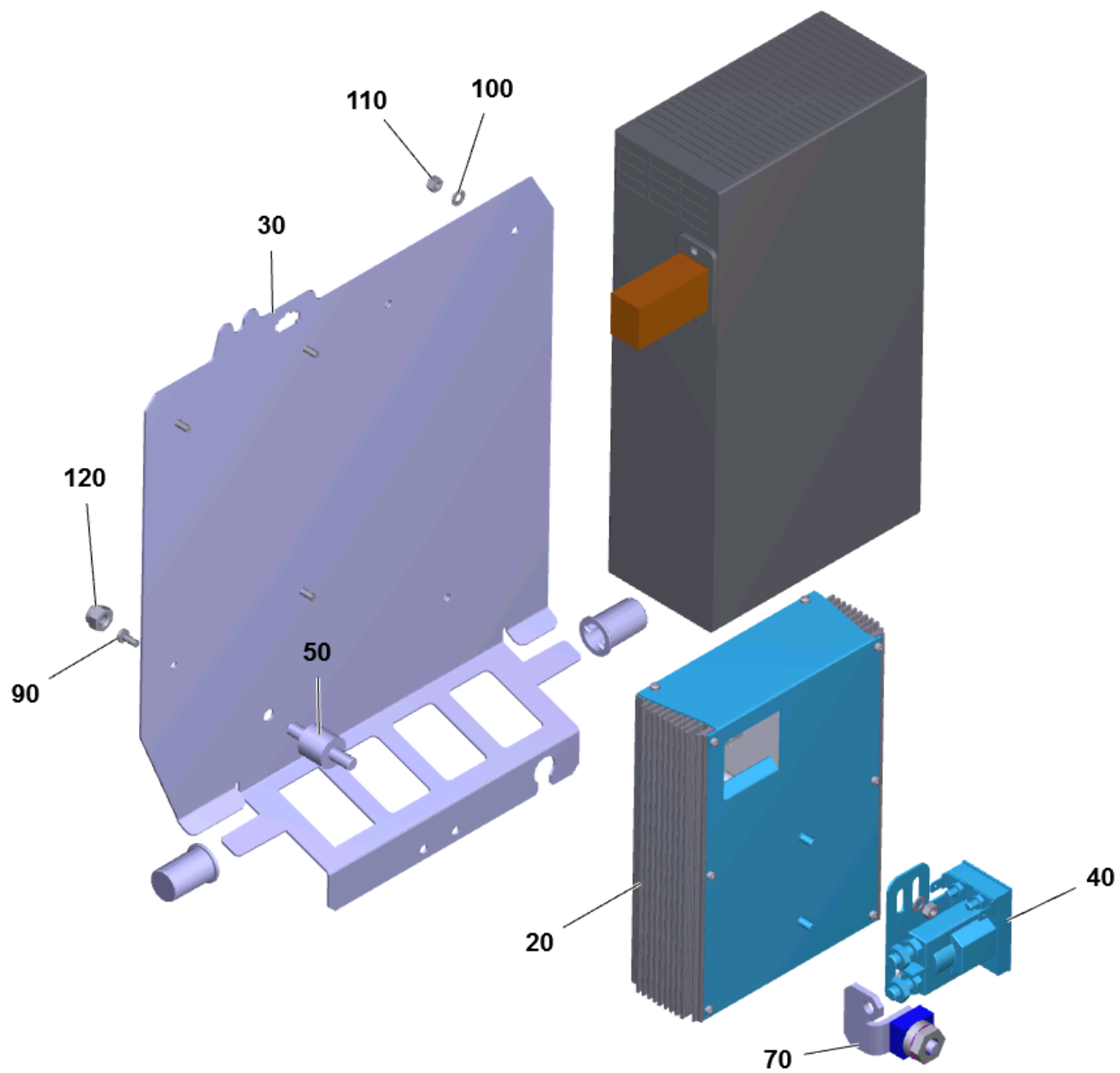




## 140 Ablassschlauch Ersatz (4.035-104.0)

---

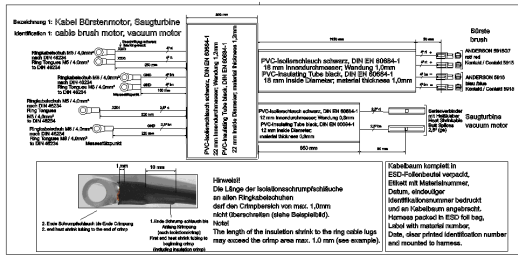
<b>POS</b>	<b>Artikelnr.</b>	<b>Beschreibung</b>	<b>Anzahl</b>	<b>Einheit</b>
20	5.035-815.0	Deckel Ablassschlauch oelfest	1.000	ST



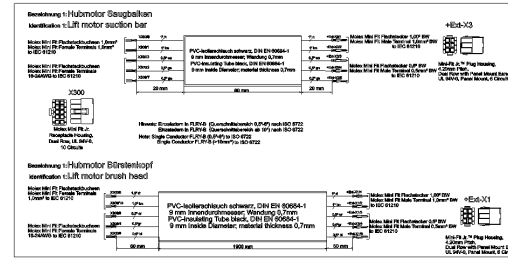
20 E-Ausruestung B120W CAN

POS	Artikelnr.	Beschreibung	Anzahl	Einheit
10	4.822-874.0	Kabelbaum B120W	1.000	ST
20	4.683-060.0	Elektronik Steuerung B120W CAN	1.000	ST
30	5.035-990.0	Blech Elektronik B120	1.000	ST
40	6.633-389.0	Relais	1.000	ST
50	6.652-033.0	Isolator	1.000	ST
70		Sicherung kpl.	1.000	ST
90	7.306-057.0	Schraube M4x10 -8.8-R2R (In6Rd)	4.000	ST
100	7.312-002.0	Scheibe 5-200HV-A3E ISO 7090	2.000	ST
110	7.311-002.0	6kt-Mutter M5 -8-A2E ISO 4032	2.000	ST
120	7.311-510.0	6kt-Mutter M 8-8-A2E ISO 7040	1.000	ST

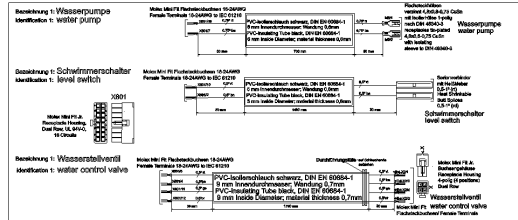
# 10 Kabelbaum B120W (4.822-874.0)



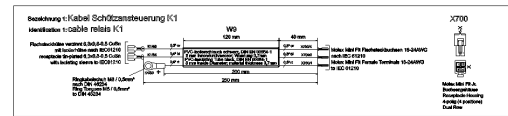
10



80



20



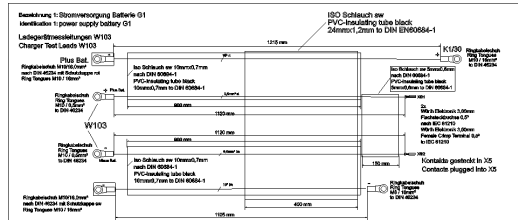
90



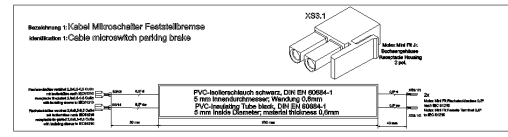
20



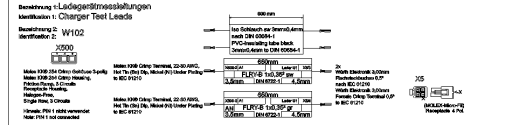
100



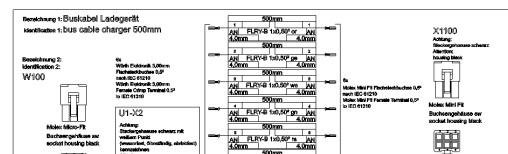
30



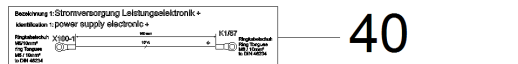
110



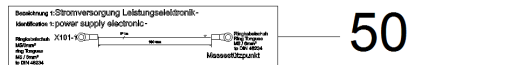
30



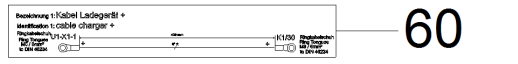
120



40



50



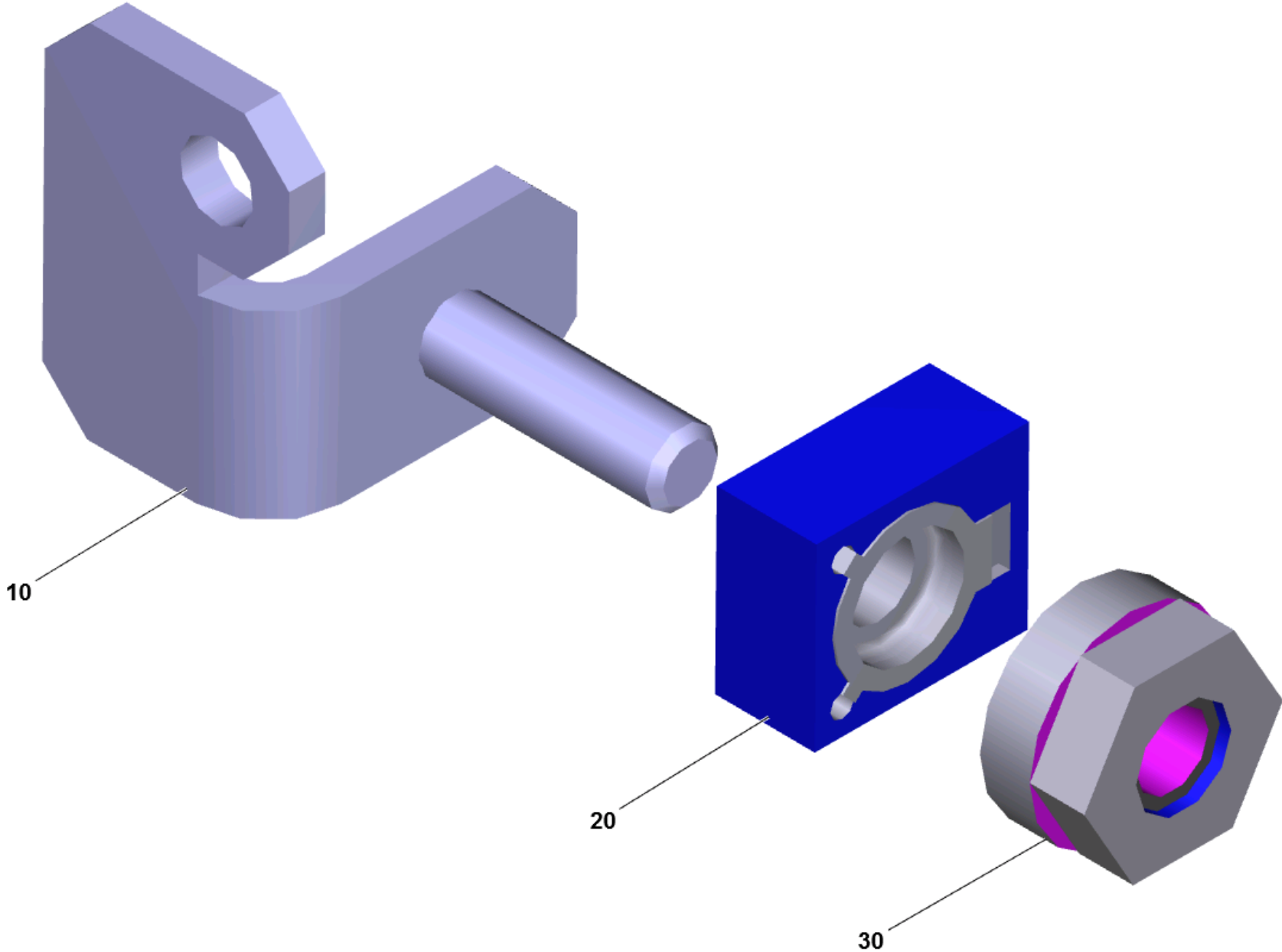
60



70

## 10 Kabelbaum B120W (4.822-874.0)

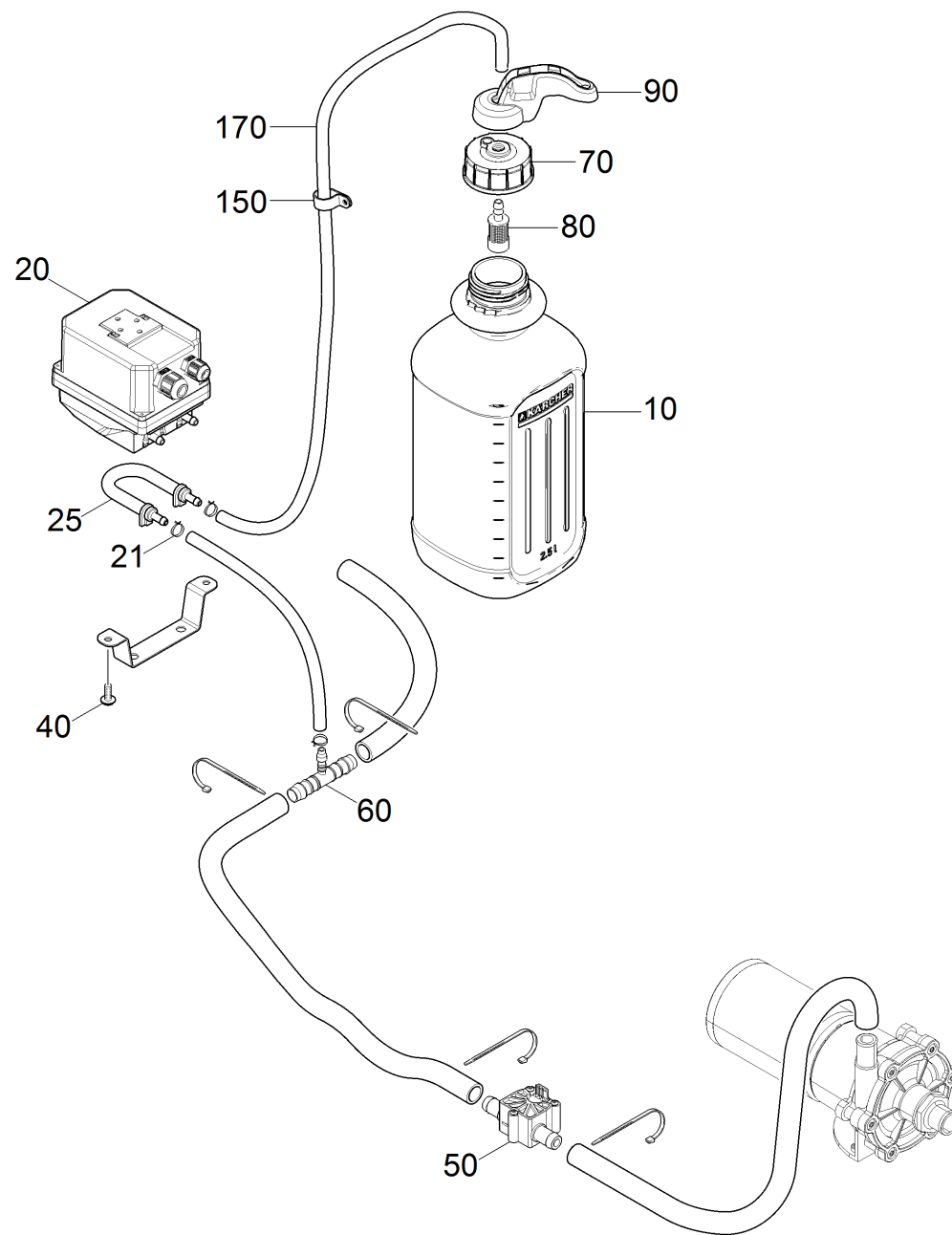
POS	Artikelnr.	Beschreibung	Anzahl	Einheit
10	6.683-492.0	Kabel Bürstenmotor Saugturbine	1.000	ST
20	6.683-493.0	Kabelbaum Pumpe, Schwimmer, Ventil, Rund	1.000	ST
30	6.683-494.0	Kabelbaum Energieversorgung + / - Pol	1.000	ST
40	6.683-495.0	Kabel plus 160mm 10mm <sup>2</sup> M5-M8	1.000	ST
50	6.683-496.0	Kabel minus 100mm 6mm <sup>2</sup> M5-M8	1.000	ST
60	6.683-497.0	Kabel plus 400mm 6mm <sup>2</sup> M5-M8	1.000	ST
70	6.683-498.0	Kabel blau 270mm 6mm <sup>2</sup> M6-M8	1.000	ST
80	6.683-500.0	Kabel Hubmotor Saugbalken Bürstenkopf	1.000	ST
90	6.683-501.0	Kabel Schützensteuerung	1.000	ST
100	6.683-502.0	Kabel Mikroschalter Steuerung Feststellb	1.000	ST
110	6.683-503.0	Kabel Mikroschalter Feststellbremse	1.000	ST
120	6.683-504.0	Kabel Buskabel Ladegerät Micro F / Mini	1.000	ST



70 Sicherung kpl.

---

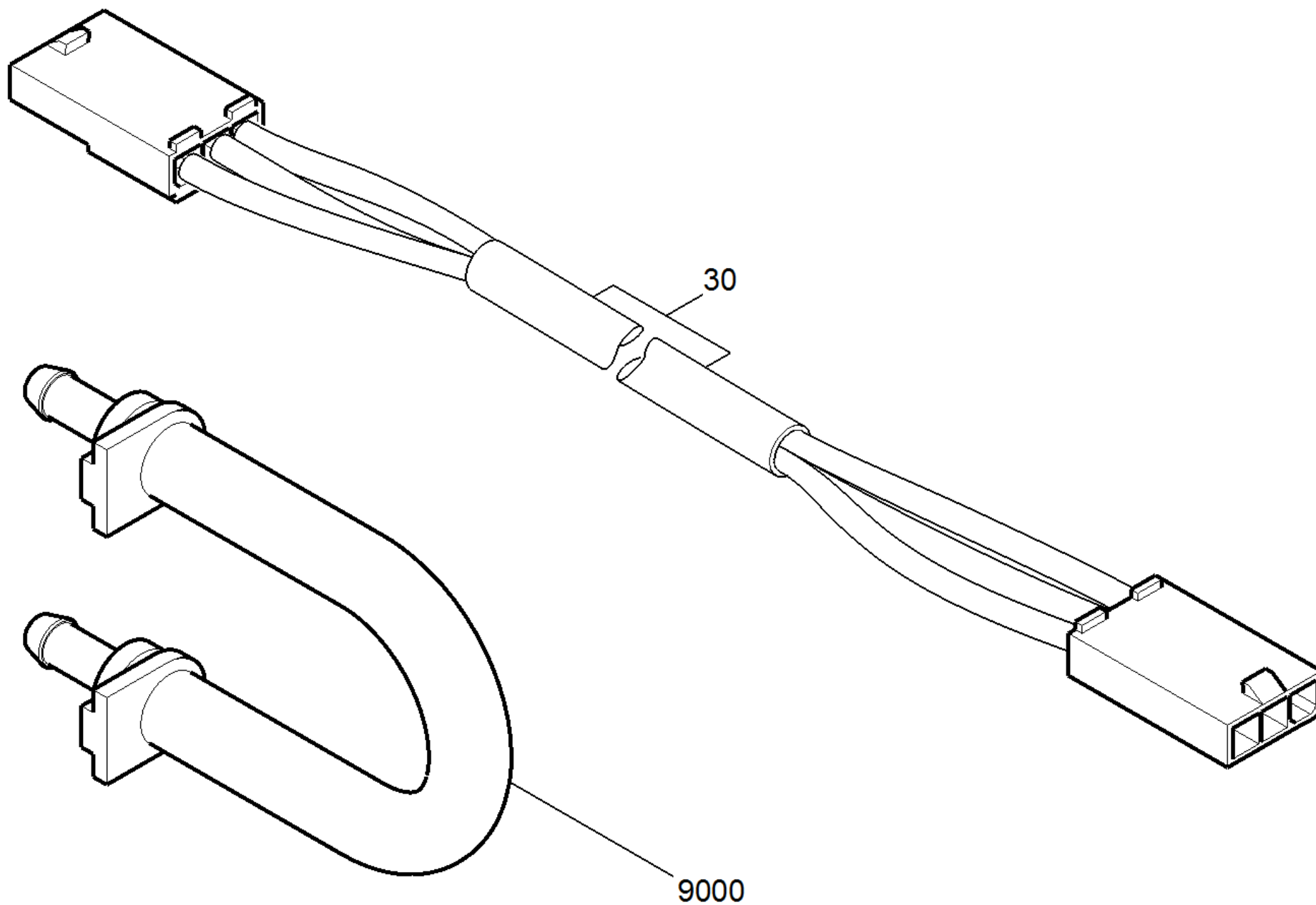
<b>POS</b>	<b>Artikelnr.</b>	<b>Beschreibung</b>	<b>Anzahl</b>	<b>Einheit</b>
10	5.035-119.0	Winkel Sicherung Steuerung B120W	1.000	ST
20	6.644-360.0	Sicherung 125A	1.000	ST
30	6.644-348.0	Mutter mit Flansch	1.000	ST





## 200 RM Dose B120W

POS	Artikelnr.	Beschreibung	Anzahl	Einheit	Fußnotentext
10	6.295-582.0	RM 69** 2,5L Grundreiniger	1.000	ST	
20	4.762-028.0	Dosierpumpe Ersatz B40 B60 B80	1.000	ST	
21	6.389-924.0	Schlauchschelle	3.000	ST	
25	4.035-476.0	Schlauch Kit Ersatz SEKO	1.000	ST	
40	7.303-107.0	Schraube 5x16 -10.9-P2R (K-In6Rd)	3.000	ST	
50	6.429-038.3	Durchflussmesser	1.000	ST	
60	6.395-188.0	T-Stueck 12-6-12	1.000	ST	
70	5.064-415.0	Deckel RM	1.000	ST	
80	5.731-652.0	Filter mit Gewicht	1.000	ST	
90	5.035-659.0	Schlauchfuehrung RM	1.000	ST	
150	6.373-670.0	Rohrschelle	3.000	ST	
170	6.391-341.0	Schlauch Chemie DN 6	1.000	M	ALS METERWARE BESTELLEN

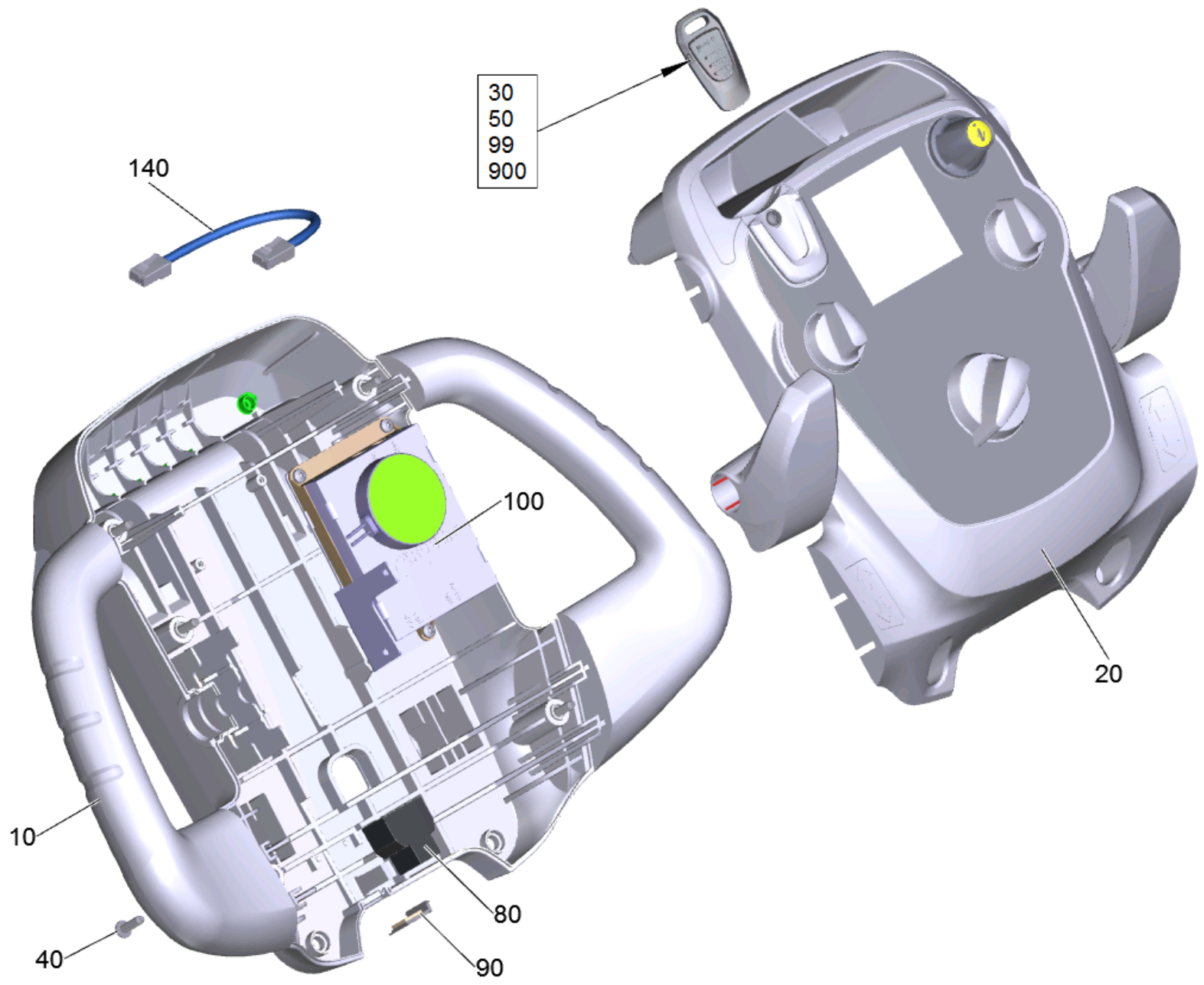


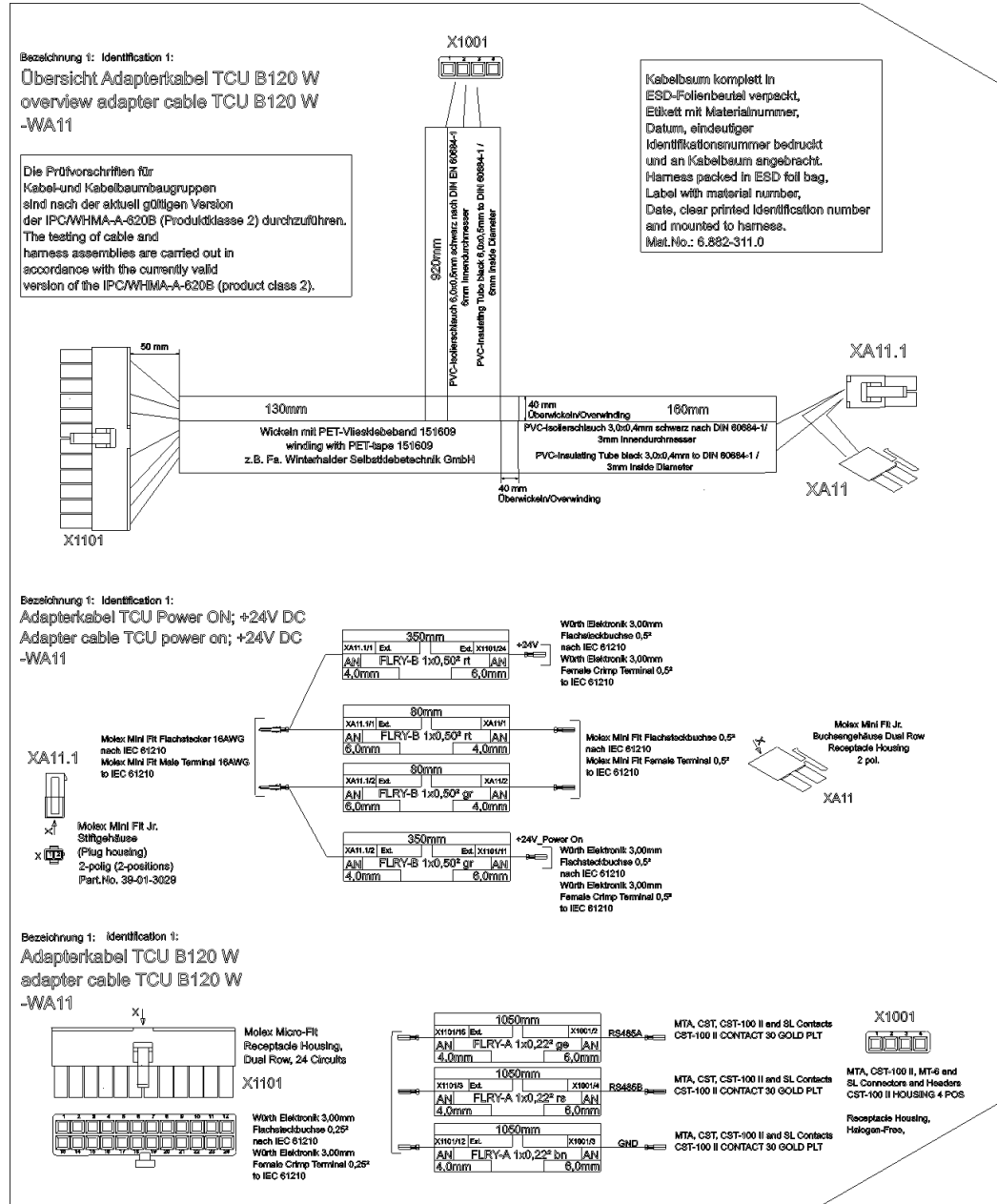
20 Dosierpumpe Ersatz B40 B60 B80 (4.762-028.0)

---

<b>POS</b>	<b>Artikelnr.</b>	<b>Beschreibung</b>	<b>Anzahl</b>	<b>Einheit</b>
9000	4.035-476.0	Schlauch Kit Ersatz SEKO	1.000	ST

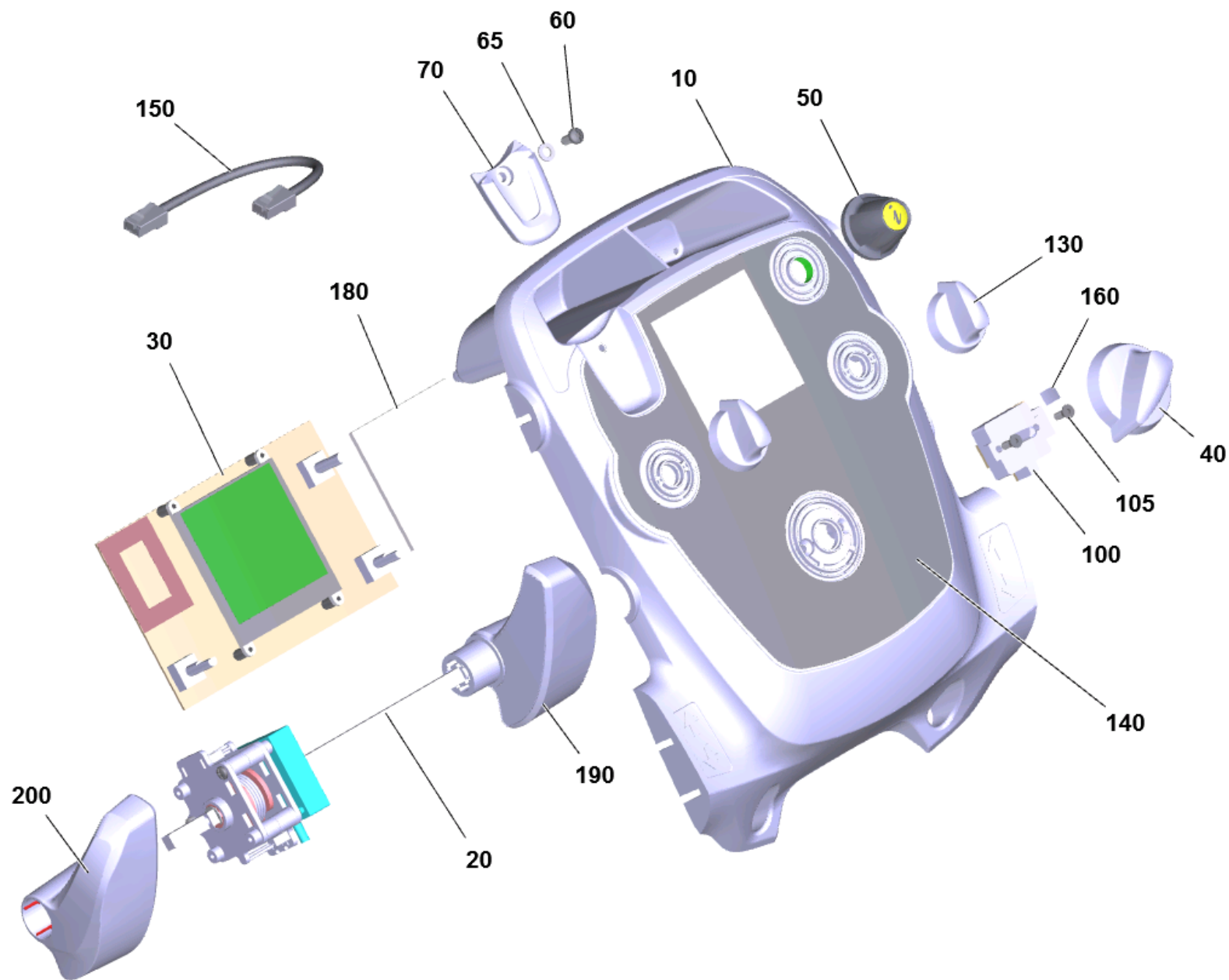
---





## 220 Bedienfeld kpl. B 120 W Fleet

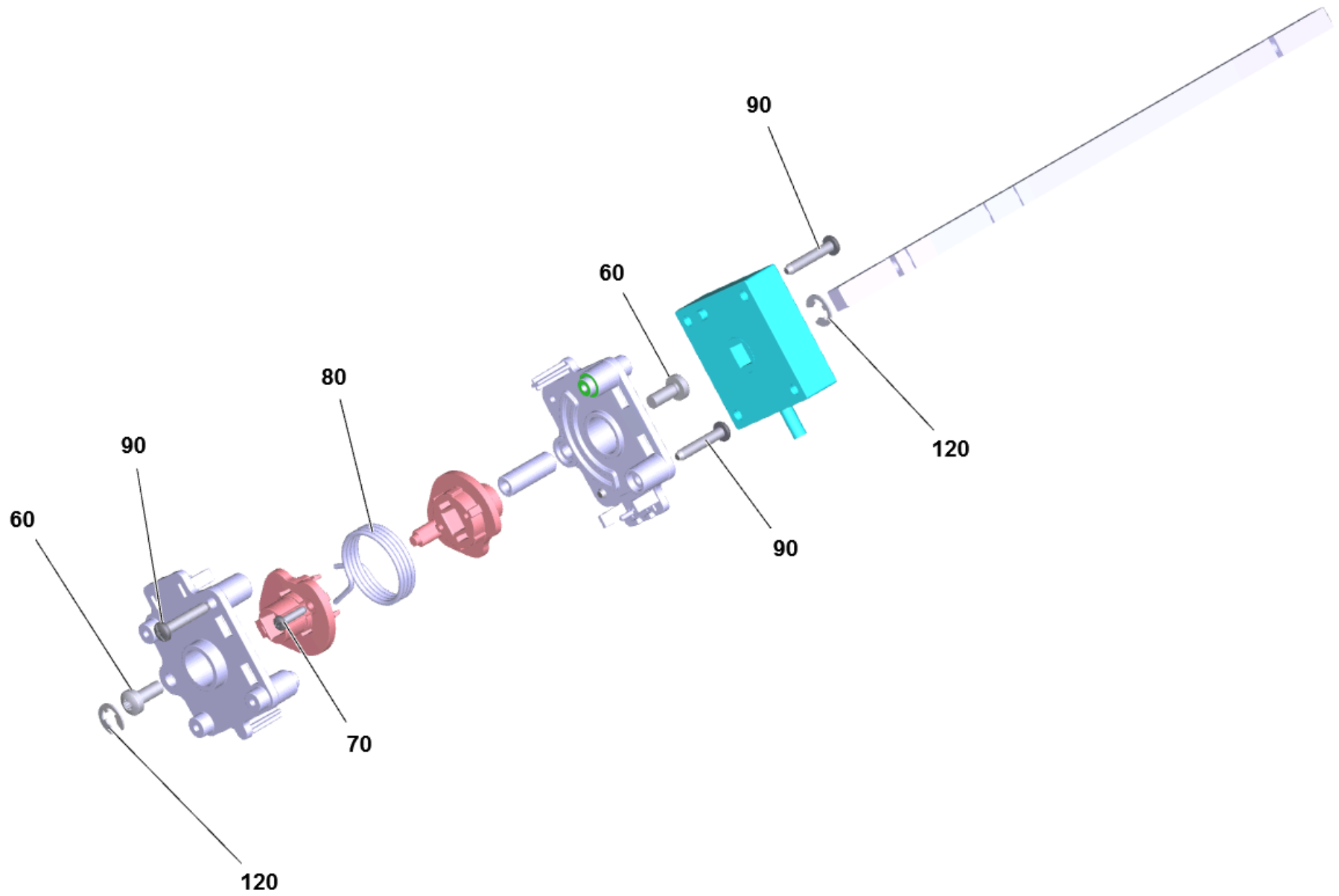
POS	Artikelnr.	Beschreibung	Anzahl	Einheit
10	5.035-219.0	Gehaeuse Unterteil Bedienfeld	1.000	ST
20		Abdeckung Bedienfeld B 120 W	1.000	ST
30	5.035-344.0	Schluessel gelb KIK	1.000	ST
40	7.303-108.0	Schraube 5x20 -10.9-R2R (In6Rd)	6.000	ST
50	5.035-348.0	Schluessel grau KIK	1.000	ST
60	4.035-431.0	Kabelbaum Bedienfeld Ersatz W	1.000	ST
80	6.330-111.0	Adapter RJ45 Y-Splitter	1.000	ST
90	5.033-829.0	Gummistopfen Bedienpanel	1.000	ST
99	5.035-337.0	Schluessel rot KIK	1.000	ST
100	2.643-353.0	KAERCHER UBS Fleet Services B120 CAN	1.000	ST
140	6.882-000.0	Kabel blau Patch	1.000	ST
900	4.035-064.0	Set Schluessel weiss KIK	1.000	ST



## 20 Abdeckung Bedienfeld B 120 W

POS	Artikelnr.	Beschreibung	Anzahl	Einheit
10	4.035-106.0	Abdeckung Bedienfeld Set	1.000	ST
20	4.035-002.0	Fahrregler Set	1.000	ST
30	6.683-100.0	Platine B 80-120	1.000	ST
40	5.321-738.0	Griff Bedienkonzept	1.000	ST
50	5.321-750.0	Griff Infopanel	1.000	ST
60	7.303-274.0	Schraube 5x12 -A2-70 (In6Rd)	1.000	ST
65	7.312-052.0	Scheibe 5 -A2 ISO 7089	1.000	ST
70	5.035-343.0	Fuehrung Schluessel	1.000	ST
100	6.630-476.0	Schalter Programmwahl	1.000	ST
105	7.305-036.0	Senkschraube M4x12 -A2-70-s (IN6RD)	2.000	ST
130	5.035-437.0	Drehregler	2.000	ST
150	6.649-933.0	Kabel Patch	1.000	ST
160	6.313-014.0	Federungselement	1.000	ST
180	5.035-620.0	Platte Display Plexiglas	1.000	ST
190	4.035-495.0	Fahrregler rechts kpl.	1.000	ST
200	4.035-496.0	Fahrregler links kpl.	1.000	ST

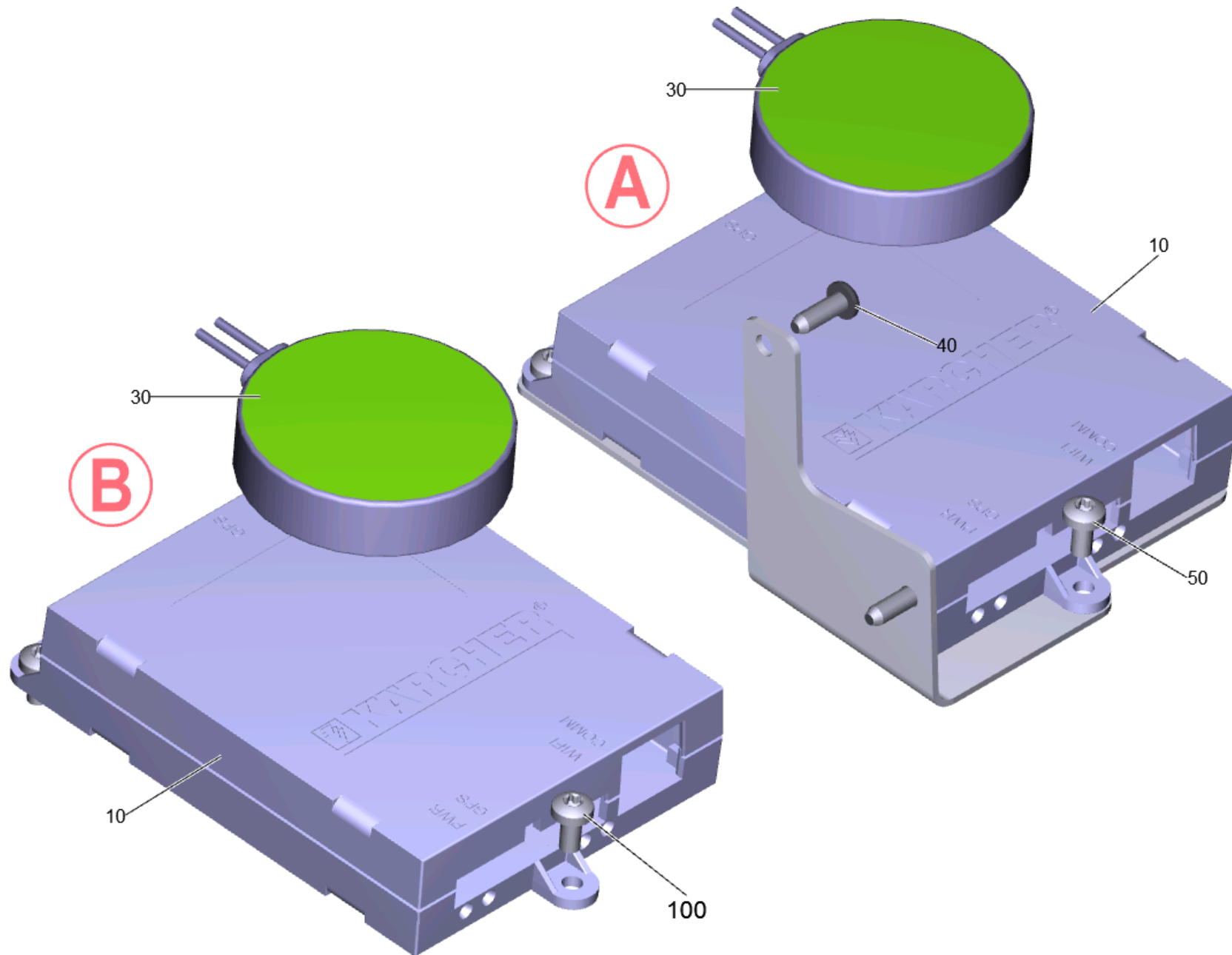


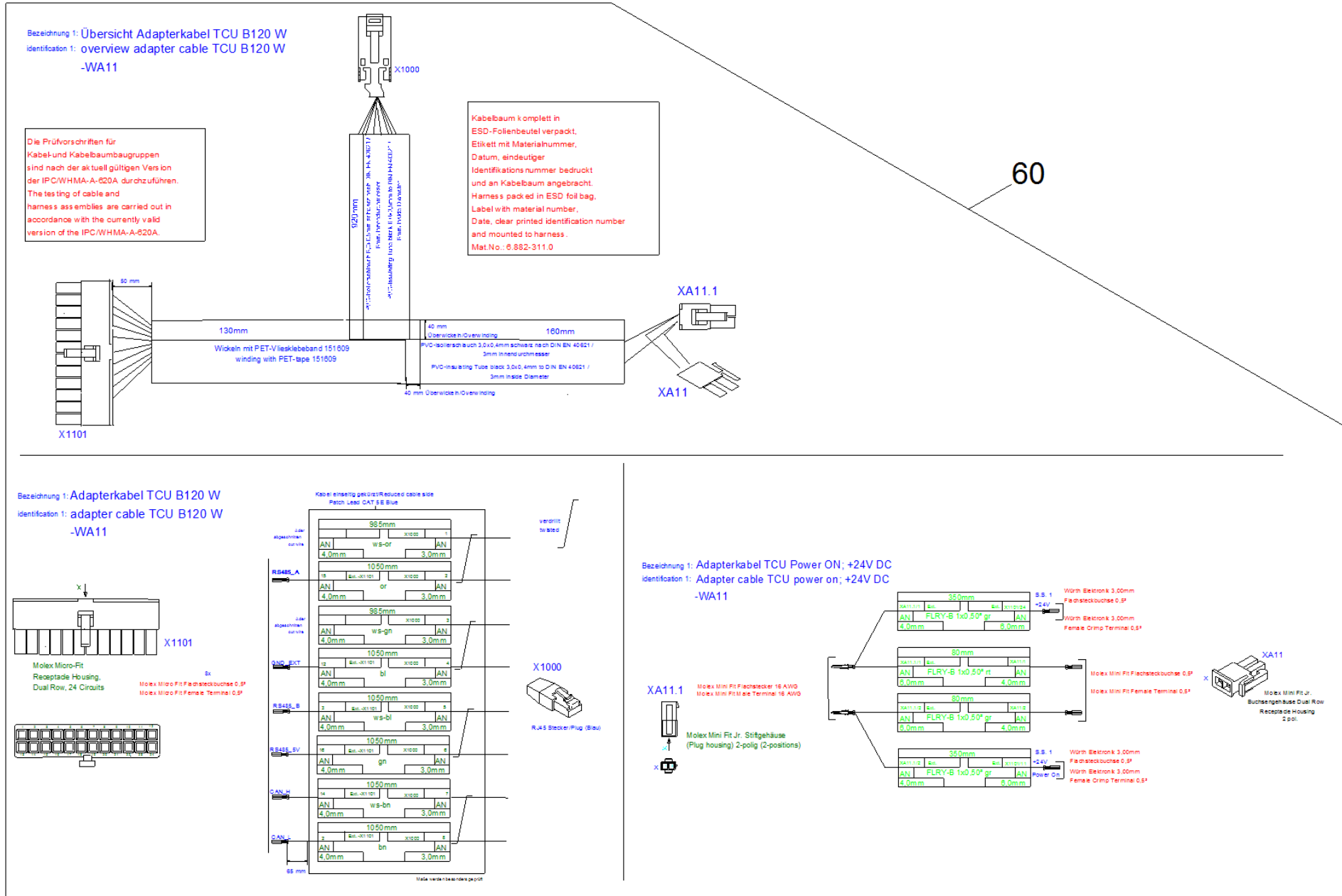


## 20 Fahrregler Set (4.035-002.0)

---

<b>POS</b>	<b>Artikelnr.</b>	<b>Beschreibung</b>	<b>Anzahl</b>	<b>Einheit</b>
60	7.306-076.0	Schraube M5x12 -8.8-ZNBHL ISO 14583	2.000	ST
70	7.303-092.0	Schraube 3x12 -10.9-R2R (K-In6Rd)	2.000	ST
80	6.330-441.0	Drehfeder Fahrregler	1.000	ST
90	7.303-096.0	Schraube 4x22 -ST-10.9-R2R (IN6RD)	4.000	ST
120	7.343-201.0	Sicherungsscheibe 6-FST-PHR DIN 6799	2.000	ST





100 KAERCHER UBS Fleet Services B120 CAN (2.643-353.0)

POS	Artikelnr.	Beschreibung	Anzahl	Einheit	Fußnotentext
10	4.683-027.0	Fleetmanagement-Modul WLAN + Glonass	1.000	ST	
30	4.682-006.0	Antenne Fleetmanagement-Modul Ersatz	1.000	ST	
40	7.303-095.0	Schraube 4x 12-ST-10.9-R2R (IN6RD)	2.000	ST	VERSION A
50	7.306-205.0	Schraube M4x8 -A2-70 (In6Rd)	3.000	ST	VERSION A
60	6.882-311.0	Kabel CAN/RS485 B120W TCU Fleetmanagemen	1.000	ST	
100	7.303-102.0	Schraube 3,5x12 -A2-70-bk (In6Rd)	3.000	ST	VERSION B

540 Batteriesatz 240 Ah (4.035-537.0)

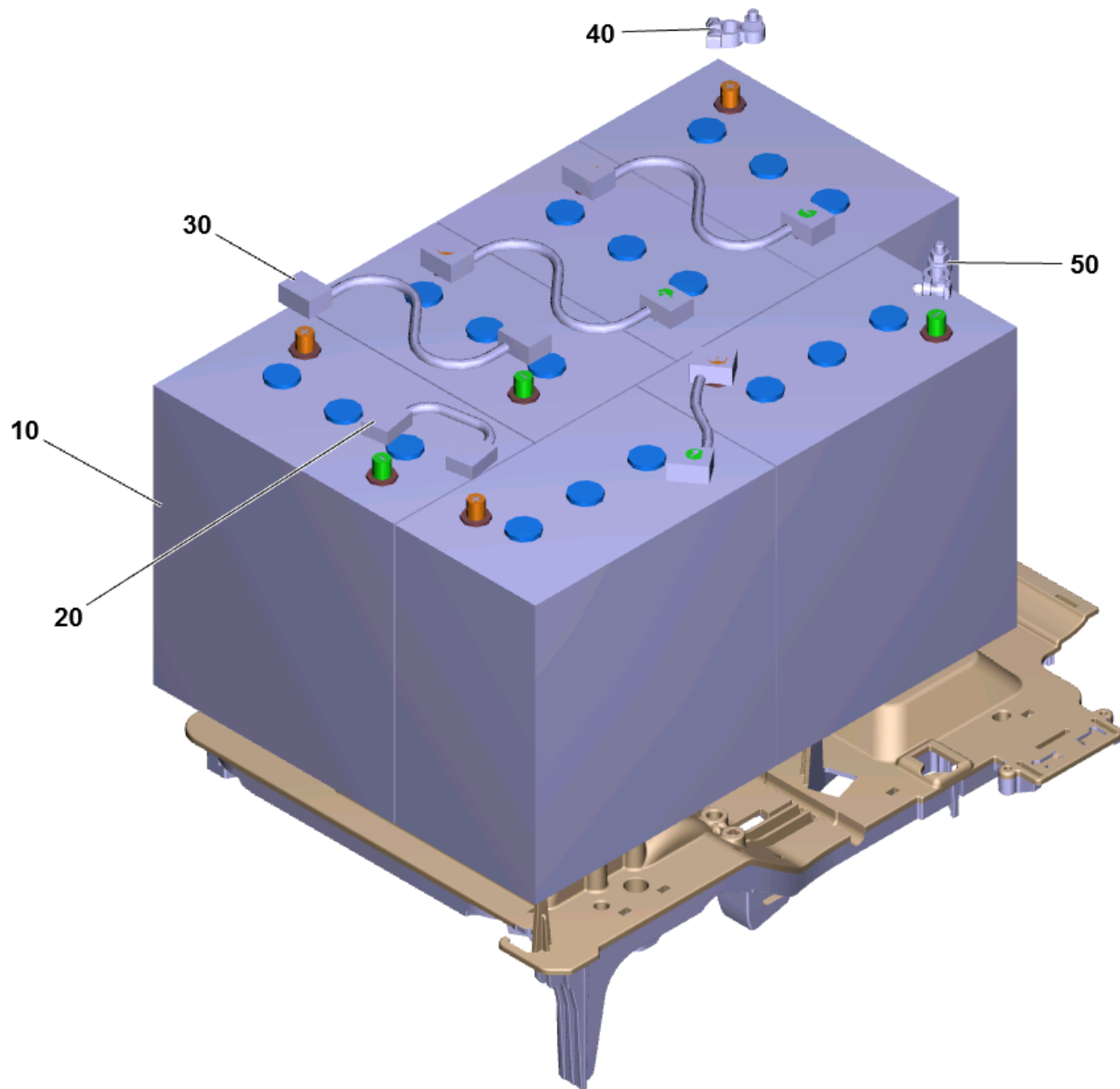
---

<b>POS</b>	<b>Beschreibung</b>	<b>Anzahl</b>	<b>Einheit</b>
10	Batteriesatz 240 Ah	1.000	ST

## 10 Batteriesatz 240 Ah

---

<b>POS</b>	<b>Artikelnr.</b>	<b>Beschreibung</b>	<b>Anzahl</b>	<b>Einheit</b>
60	5.973-340.0	ETL Batteriesatz 240Ah B120W	1.000	ST





60 ETL Batteriesatz 240Ah B120W (5.973-340.0)

---

<b>POS</b>	<b>Artikelnr.</b>	<b>Beschreibung</b>	<b>Anzahl</b>	<b>Einheit</b>
10	6.654-119.0	Batterie 6V 240 AH	6.000	ST
20	6.649-879.0	Kabel Batterie 25 mm <sup>2</sup>	2.000	ST
30	6.649-880.0	Kabel Batterie 25 mm <sup>2</sup>	3.000	ST
40	6.035-032.0	Batterieklemme Plus M10	1.000	ST
50	6.035-033.0	Batterieklemme Minus M10	1.000	ST