

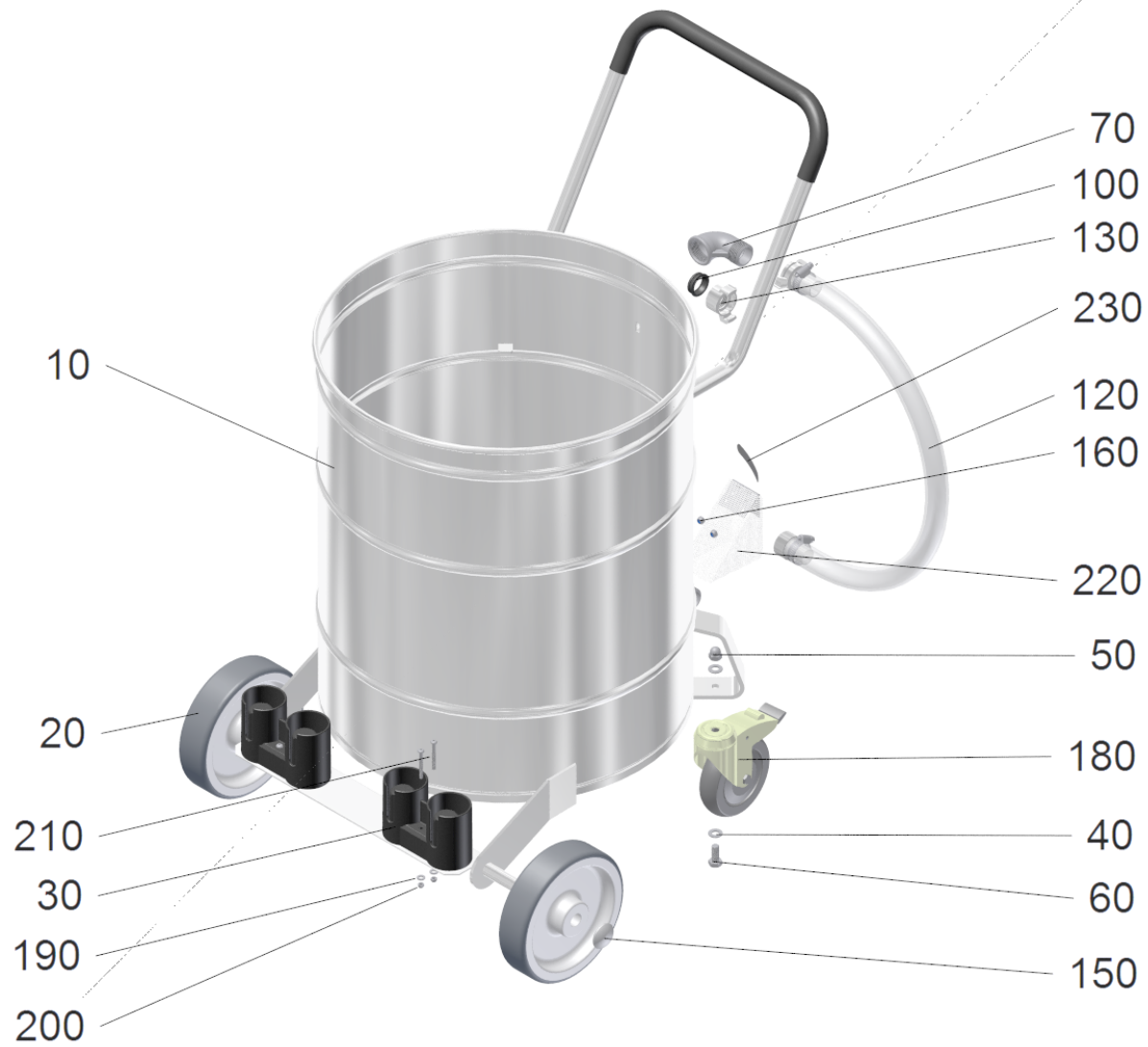
Inhaltsverzeichnis

IVR-L 100/24-2*W2K (9.987-883.0)	2
10 Sammelbehälter V2A IVR, RI 080 (9.986-362.0)	4
120 Füllstands- und Entleerschlauch RI 02	6
20 Antriebseinheit W2K RAL 7012	8
340 Zweistufenschalter mit Staubschutzkappe (9.985-451.0)	11
360 Kabelsatz W2K, Anschlusskabel	13



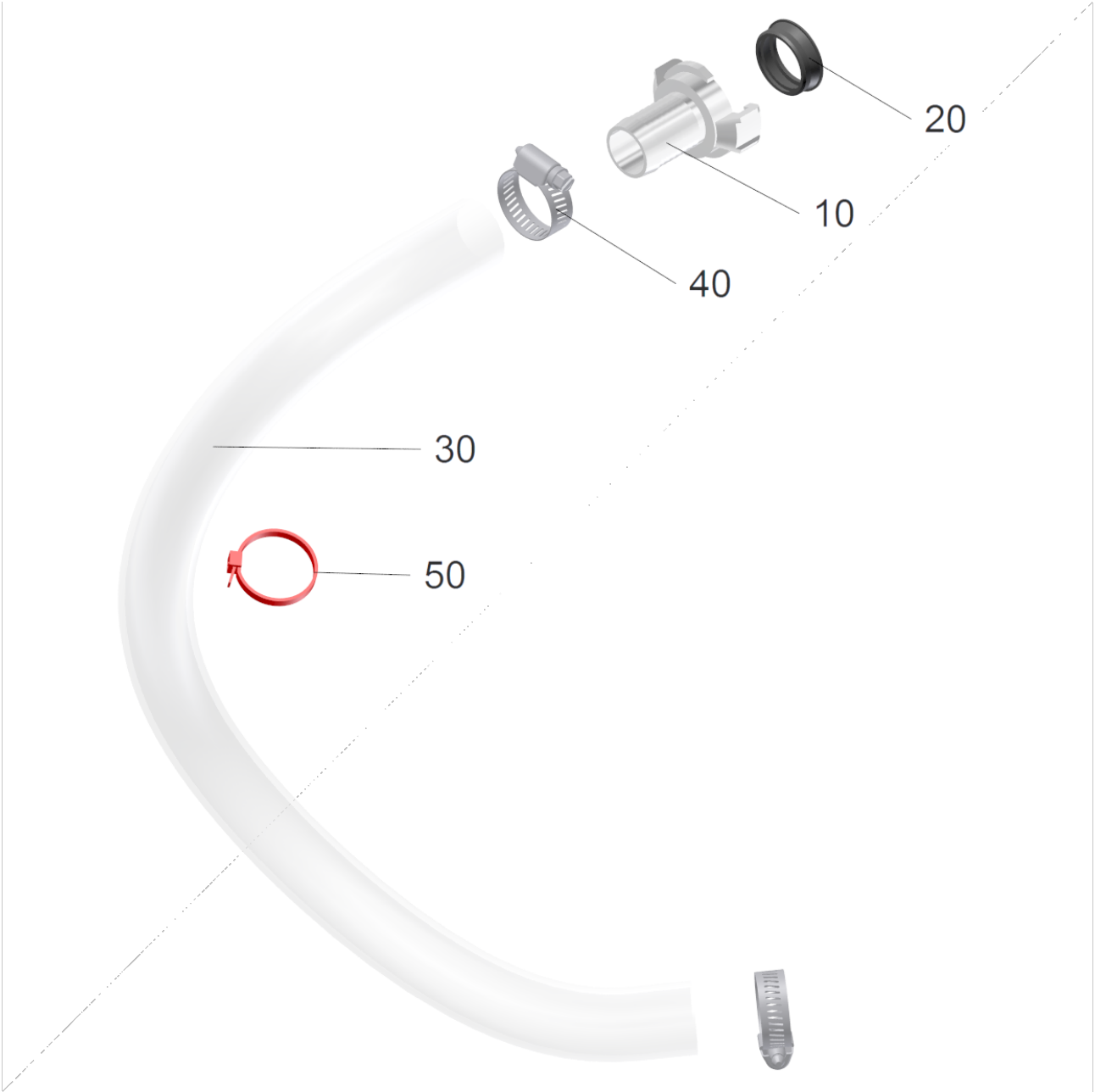
IVR-L 100/24-2*W2K (9.987-883.0)

POS	Artikelnr.	Beschreibung	Anzahl	Einheit
10	9.986-362.0	Sammelbehälter V2A IVR, RI 080	1.000	ST
20		Antriebseinheit W2K RAL 7012	1.000	ST
30	9.980-857.0	Prallblech fuer Behälter ø517mm	1.000	ST
40	9.986-213.0	Einsteckbogen schwarz 115°-DN50, IK50	1.000	ST
50	9.986-164.0	Aufkleber IVR-L 100/24-2 Me	2.000	ST



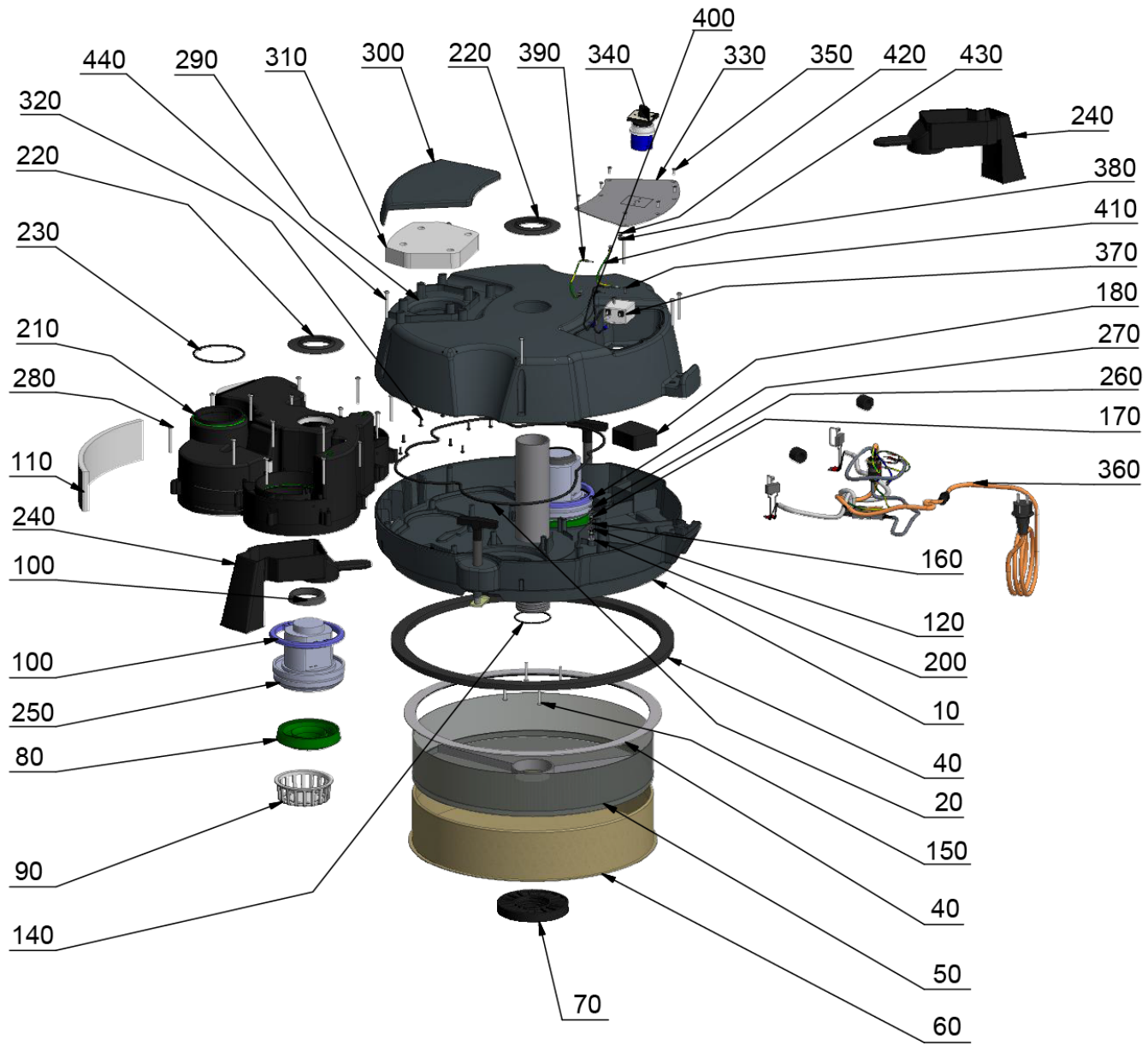
10 Sammelbehälter V2A IVR, RI 080 (9.986-362.0)

POS	Artikelnr.	Beschreibung	Anzahl	Einheit
20	9.980-113.0	Rad Lauffläche thermopl. Gummi ø200	2.000	ST
30	6.415-930.0	Zubehöhalter DN 40/50	2.000	ST
40	7.312-005.0	Scheibe 10-200HV-A3E ISO 7090	4.000	ST
50	7.311-382.0	Hutmutter M10-6-A3E DIN 1587	2.000	ST
60	7.304-415.0	6kt-Schraube M10x25-8.8-A3E ISO 4017	2.000	ST
70	9.974-897.0	Winkel 1", 90°, ig/ag-V2A	2.000	ST
100	9.980-398.0	Ring Ersatz Nr 600C-NBR	2.000	ST
120		Fuellstands- und Entleerschlauch RI 02	1.000	ST
130	9.980-050.0	Gewindestueck verchromt IG 1", GEKA PLUS	1.000	ST
150	9.980-021.0	Federscheibe mit Kappe ø20mm, V2A	2.000	ST
160	7.311-425.0	6kt-Mutter M6 -04-A2E ISO 10511	2.000	ST
180	9.980-107.0	Lenkrolle mit Stopper oelfest ø125mm	2.000	ST
190	7.312-002.0	Scheibe 5-200HV-A3E ISO 7090	4.000	ST
200	7.311-431.0	6kt-Mutter M 5-1.4305 ISO 10511	4.000	ST
210	9.974-056.0	Linsenschraube M 5x 45-vz ISO 7380	4.000	ST
220	9.983-067.0	Ecksieb kpl. Sammelbehälter V2A	1.000	ST
230	9.980-330.0	Etikett Flüssigkeitsfuellstand MAXIMAL	1.000	ST



120 Fuellstands- und Entleerschlauch RI 02

POS	Artikelnr.	Beschreibung	Anzahl	Einheit
10	9.980-049.0	Schlauchstueck verchromt 1", GEKA PLUS	1.000	ST
20	9.980-398.0	Ring Ersatz Nr 600C-NBR	1.000	ST
30	9.980-660.0	Fuellstands- und Entleerschlauch RI300	1.000	ST
40	9.979-970.0	Schlauchschele verzinkt ø20-32x12mm	2.000	ST
50	9.974-643.0	Kabelbinder rot 4,5x200mm	1.000	ST

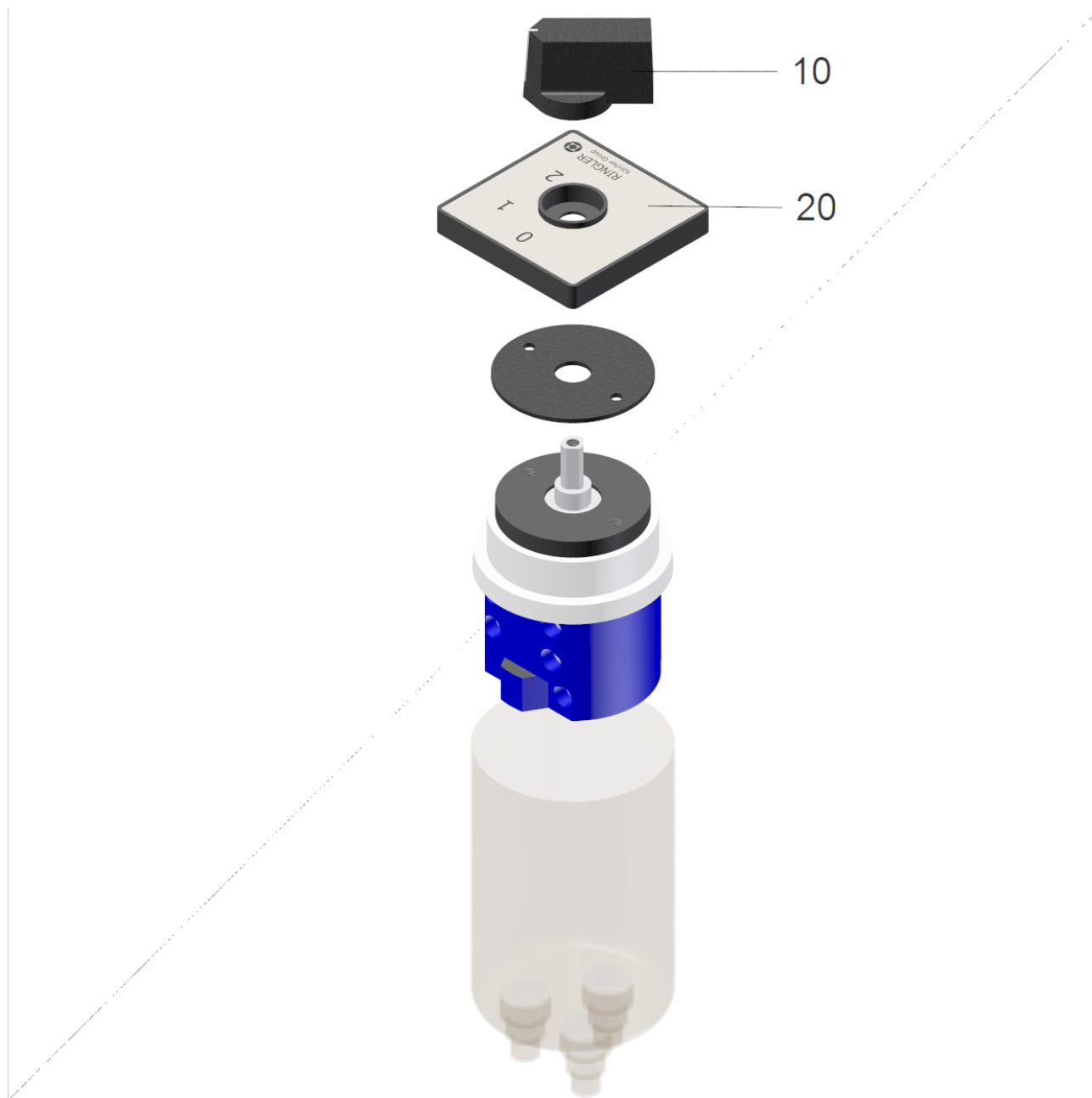


20 Antriebseinheit W2K RAL 7012

POS	Artikelnr.	Beschreibung	Anzahl	Einheit
10	9.988-397.3	Geblaeseboden W2K RAL 7012	1.000	ST
20	9.988-597.0	Dichtschnur ø5mm, W2K, als Ring verkl.	1.000	ST
30		Moosgummi Dichtung ø540/ø490x12mm, W2K	1.000	ST
40		Haltering mit Dichtung ø492/ø447, W2K	1.000	ST
50		Lochblech Einsatz Antriebsteil W2K	1.000	ST
60		Flaechenfilter 0,45m², Kat. "L", W2K	1.000	ST
70		Mutter fuer Saugrohr ø65x3, W2K	1.000	ST
80	5.195-290.0	Lager Geblaese	2.000	ST
90		Turbinengitter W2K, Mat. ABS	2.000	ST
100	2.363-001.0	Dichtung Turbine Set	2.000	ST
110		Schaum Schall-Gelaeseboden, W2K	1.000	ST
120	9.974-402.0	Flachstecker Form B ø5,3-45°, Typ 2090	1.000	ST
140	9.988-583.0	O-Ring ø65x3	1.000	ST
150	7.303-268.0	Schraube 5x30 -A2-70 (In6Rd)	4.000	ST
160		Zahnscheibe verzinkt AZ 5,3 DIN 6797	2.000	ST
170		6kt-Mutter A M 5 DIN 934-8	2.000	ST
180		Filterschaum fuer Ansaugung W2K	2.000	ST
200		U-Scheibe verzinkt 5,5x15x1,2mm DIN9021	1.000	ST
210		Schacht Ausblasung m. Daemmung W2K (ZBG)	1.000	ST
220	9.980-351.0	Dichtungsrosette Antriebsteil	2.000	ST
230		O-Ring ø92x4mm, Mat. NBR, schwarz	1.000	ST
240		Geblaese Kuehlung Zuluft W2K (ZBG)	2.000	ST
250	6.490-245.0	Geblaesemotor 230V	2.000	ST
260	7.312-002.0	Scheibe 5-200HV-A3E ISO 7090	2.000	ST
270	7.311-431.0	6kt-Mutter M 5-1.4305 ISO 10511	1.000	ST
280	7.303-154.0	Schraube 5x50 -A2-70 (In6Rd)	15.000	ST
290	9.988-728.0	Haube montiert RAL 7012	1.000	ST
300	9.988-727.0	Prallplatte Ausblasung montiert RAL 7012	1.000	ST
310		Schalldaemmung Pralldaemmung	1.000	ST
320	9.988-656.0	Schraube fuer Kunststoff ø4x12, V2A	8.000	ST
330	9.988-248.3	Instrumententafel mit Dichtung W2K	1.000	ST
340	9.985-451.0	Zweistufenschalter mit Staubschutzkappe	1.000	ST
350		Senkschraube fuer Kunststoff ø4x12 V2A	7.000	ST

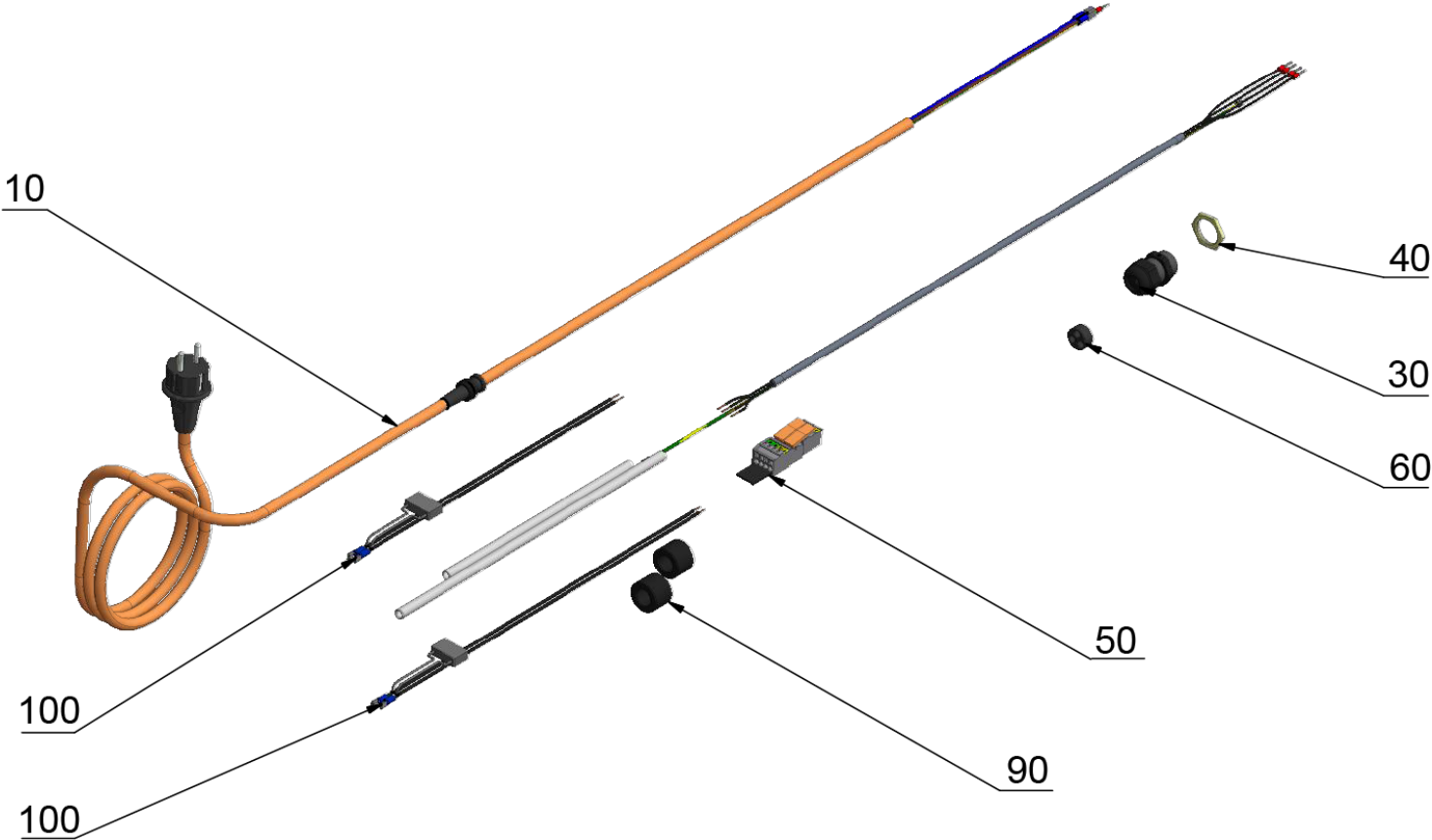
20 Antriebseinheit W2K RAL 7012

POS	Artikelnr.	Beschreibung	Anzahl	Einheit
360		Kabelsatz W2K, Anschlusskabel	1.000	ST
370	9.988-626.0	Entstoerfilter fuer W2K	1.000	ST
380		Erdungskabel 2,5 ² Instrumententafel	1.000	ST
390		Erdungskabel 2,5 ² Enstoerfilter	1.000	ST
400		Draht schwarz H07V-K 1,5mm ²	2.000	ST
410		Schraube 4x10 E1452	2.000	ST
420		Zahnscheibe verzinkt IZ 4,3 DIN 6797	2.000	ST
430	7.311-430.0	6kt-Mutter M4 -04-A2E ISO 10511	1.000	ST
440		Schraube M4x14-St-flZnncTlx240hx (In6Rd)	6.000	ST



340 Zweistufenschalter mit Staubschutzkappe (9.985-451.0)

POS	Artikelnr.	Beschreibung	Anzahl	Einheit
10	9.985-898.0	Knebelgriff zu Stufenschalter schwarz	1.000	ST
20	9.986-293.0	Frontschild mit Rahmen Zweistufenschalte	1.000	ST



360 Kabelsatz W2K, Anschlusskabel

POS	Artikelnr.	Beschreibung	Anzahl	Einheit
10	9.988-726.0	Anschlusskabel mit Tuelle W2K	1.000	ST
30	9.974-487.0	Kabelverschraubung schwarz M25x1,5	1.000	ST
40	9.974-538.0	Gegenmutter SM-M25x1,5-CuZn	1.000	ST
50	9.977-914.0	Stecker Kupplung fuer W2K	1.000	ST
60	9.974-525.0	Mehrfachdichteinsatz DIX-M	1.000	ST
90	9.988-435.0	Ferritring fuer W2K	2.000	ST
100	9.988-725.0	Kabelsatz mit Entstoerkondensator W2K	2.000	ST