

KM 150/500 R D

Dieselbetriebene vollhydraulische Industriekehrmaschine mit Dreirad-Hecklenkung. Für harte Einsätze in Baustoff-, Metall- oder Gießereibetrieben und anderen schmutzintensiven Branchen.



Bestell-Nr.

1.186-124.0

- Hohe Arbeits- und Transportgeschwindigkeit
- Fahrtrieb und Kehrsystem vollhydraulisch
- Wartungsarm

Technische Daten

EAN-Code		4039784521902
Antriebsart		Diesel
Fahrtrieb		4-Takt-Motor
Motorenhersteller		Yanmar
Antrieb - Leistung	kW	18,6
Max. Flächenleistung	m ² /h	18000
Arbeitsbreite	mm	1200
Arbeitsbreite mit 1 Seitenbesen	mm	1500
Arbeitsbreite mit 2 Seitenbesen	mm	1800
Kehrgutbehälter	l	500
Steigfähigkeit	%	18
Arbeitsgeschwindigkeit	km/h	12
Filterfläche	m ²	7
Gewicht (mit Zubehör)	kg	1440
Gewicht, betriebsbereit	kg	1440
Abmessungen (L × B × H)	mm	2442 × 1570 × 1640

Ausstattung

Filterabreinigung manuell	■
Hauptkehrwalze einstellbar	■
Servolenkung	■
Saugstromregulierung	■
Kehrschaufelprinzip	■
Fahrtrieb vorwärts	■
Fahrtrieb rückwärts	■
Absaugung	■
Hydr. Hochentleerung	■
Außeneinsatz	■
Betriebsstundenzähler	■
Kehrfunktion, abschaltbar	■
Räder, luftbereift	■
Seitenbesen, automatisch ausschwingend	■

■ im Lieferumfang enthalten.

Dieses Gerät ist einweisungspflichtig.



Leistungsfähiges Filtersystem

- Flachfaltenfilter mit 7 m² Filterfläche.
- Effektive Abreinigung durch Dual-Abstreifer.
- Für staubfreies Kehren.



Komfortabler Arbeitsplatz

- Alle Bedienelemente sind übersichtlich angeordnet und einfach zu erreichen.
- Alle Anzeigen im Blickfeld.
- Optional: Kabinen mit Heizung oder Klimatisierung.



Vorbildliche Bediener-, Wartungs- und Servicefreundlichkeit

- Einfachste Technik mit bewährten Komponenten: vollhydraulischer Antrieb, Elektrik statt Elektronik.
- Leichter Zugang zum Motorraum für schnelle und einfache Wartung.
- Werkzeugloser Wechsel der Hauptkehrwalze und des Flachfaltenfilters.

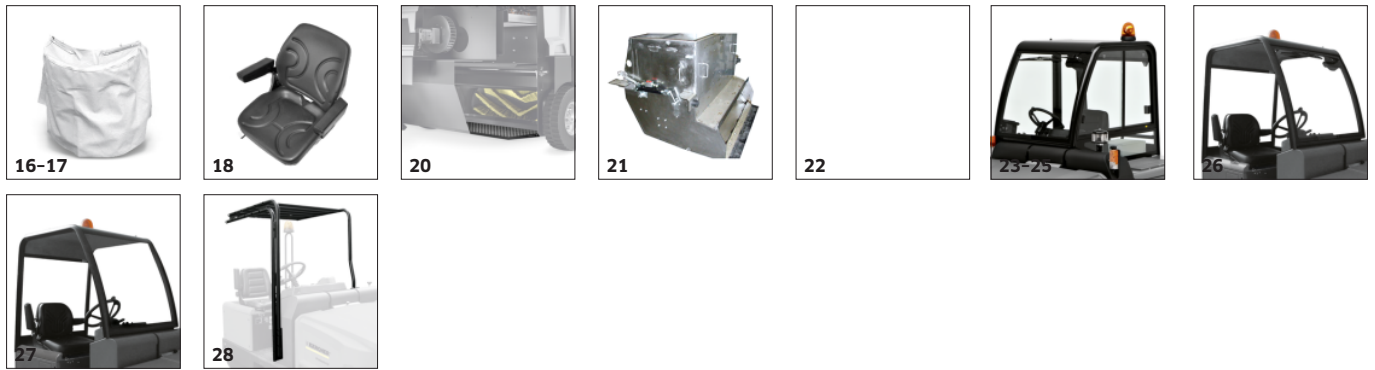
ZUBEHÖR VON KM 150/500 R D 1.186-124.0



		Bestell-Nr.	Beschreibung	
FILTER				
Flachfaltenfilter				
Flachfaltenfilter grün	1	6.988-159.0	Flachfaltenfilter mit erhöhtem Abscheidegrad. Spart Wartungskosten und sorgt für eine optimale Abluftreinigung.	■
Flachfaltenfilter weiß	2	6.987-177.0	Kunststofffilter für Standardanwendungen.	□
HAUPTKEHRWALZE				
Standardkehrwalze				
Standardkehrwalze	3	6.987-085.0	Robuste Standardkehrwalze mit nässefester Universalborstung für normale Verschmutzungen auf allen Oberflächen. Lange Lebensdauer.	■
Hauptkehrwalze weich				
Hauptkehrwalze weich	4	6.987-464.0	Mit PP-Borstung speziell für Feinstaubkehren auf glatten Böden im Innen- und Außenbereich.	□
Hauptkehrwalze weich / Natur	5	6.987-437.0	Mit Naturborsten speziell zum Feinstaubkehren auf glatten Böden im Innenbereich.	□
Hauptkehrwalze hart				
Hauptkehrwalze hart	6	6.987-436.0	Zum Entfernen fester Verschmutzungen im Außenbereich.	□
SEITENBESEN				
Seitenbesen Standard				
Seitenbesen Standard	7	6.987-083.0	Nässefeste Universalborstung mit langer Lebensdauer, für alle Oberflächen geeignet.	■
Seitenbesen hart				
Seitenbesen hart	8	6.905-773.0	Entfernt fest haftenden Schmutz im Außenbereich, nässefest, leicht abrasiv.	□
Seitenbesen mit Stahlborsten				
Seitenbesen mit Stahlborsten	9	6.905-619.0	Für die Entschichtung und Moosentfernung, abrasiv, nur für den Außenbereich.	□
Seitenbesen weich				
Seitenbesen weich	10	6.905-620.0	Keht Feinstaub auf allen Oberflächen, nässefest, für den Innen- und Außenbereich.	□
ANBAUSÄTZE FÜR KEHR- UND KEHRSAUGMASCHINEN				
Beleuchtung				
StVZO-Beleuchtung	11	2.851-280.7	Gemäß deutscher StVZO zertifiziertes und zugelassenes Set, ABS StVZO-Beleuchtung, bestehend aus Rundumkennleuchte, Licht, Blinker, Hupe, Bremslicht, Warnblinker.	□
TÜV-Begutachtung	12	2.851-285.7	Begutachtung für die Zulassung zum öffentlichen Straßenverkehr in Deutschland.	□
Arbeitsbeleuchtung	13	2.851-279.0	Arbeitsbeleuchtung für die zusätzliche Ausleuchtung großer Räume wie Tiefgaragen oder Lagerhallen.	□
Kehren / Saugen				
ABS 3. Seitenbesen	14	2.851-277.7	Flexibel einsetzbar zur Erweiterung der Kehrbreite, zum Kehren auf unterschiedlichen Ebenen oder zum Auskehren von Hindernissen.	□

■ Im Lieferumfang enthalten. □ Mögliches Zubehör.

ZUBEHÖR VON KM 150/500 R D 1.186-124.0



		Bestell-Nr.	Beschreibung	
ANBAUSÄTZE FÜR KEHR- UND KEHRSAUGMASCHINEN				
Kehren / Saugen				
Halterung für Sauger NT 22/1 Ap Bp	15	2.852-884.0	Halterung für Industriekehrmaschinen zur Mitnahme des Nass-/Trockensaugers NT 22/1 von Kärcher. Erleichtert die Reinigung von Ecken und Zwischenräumen in einem Arbeitsschritt.	<input type="checkbox"/>
Seitenbesenabdeckung	16	2.851-287.0	Die Abdeckung des Seitenbesens vermindert die Staubaufwirbelung.	<input type="checkbox"/>
	17	2.851-287.7		<input type="checkbox"/>
Sonstige Anbausätze				
Komfortsitz	18	6.373-014.0	Für einen erhöhten Fahrkomfort.	<input type="checkbox"/>
ABS Rammschutz	19	2.852-621.0		<input type="checkbox"/>
ABS nass Kehren KM 150/500	20	2.852-821.0		<input type="checkbox"/>
Edelstahl-Kehrgutbehälter	21	6.961-927.7	Kehrgutbehälter aus Edelstahl für Kehrgut und Einsatzbereiche mit erhöhter Korrosionsgefahr.	<input type="checkbox"/>
Seitenbesen links				
ABS 2. Seitenbesen links	22	2.851-274.0	Seitenbesen komplett inkl. Standardseitenbesen zur Erhöhung der Flächenleistung.	<input type="checkbox"/>
KABINEN UND SCHUTZDÄCHER				
Fahrerschutzkabine				
Komfortkabine mit Heizung und Klimaanlage	23	2.851-266.7	Die robuste Stahlkonstruktion schützt den Fahrer zuverlässig. Rundum verglast, mit aufklappbarer Heckscheibe und Seitenfenster links.	<input type="checkbox"/>
Komfortkabine mit Heizung	24	2.851-265.7		<input type="checkbox"/>
Komfortkabine	25	2.851-264.7		<input type="checkbox"/>
Fahrerschutzkabine mit Frontscheibe und Scheibenwischer	26	2.851-270.7	Das Dach mit Frontscheibe und Scheibenwischer schützt den Fahrer vor herunterfallenden Gegenständen.	<input type="checkbox"/>
Fahrerschutzkabine	27	2.851-268.7	Das Fahrerschutzdach entspricht der VDE-Norm IEC 60335-2-72.	<input type="checkbox"/>
Schutzdach				
Schutzdach KM 150 - 170 R	28	2.852-688.0		<input type="checkbox"/>

■ Im Lieferumfang enthalten. □ Mögliches Zubehör.

ZUBEHÖR VON KM 150/500 R D 1.186-124.0



		Bestell-Nr.	Beschreibung	
BEREIFUNG, PANNENSICHER				
Pannensichere Bereifung (Satz), Vollgummi	29	4.515-329.0	Pannensicher und empfohlen beim Kehren von Metallspänen, Glassplittern etc.	<input type="checkbox"/>
Rad Vollgummi nichtkredend	30	6.435-176.0	Empfohlen beim Kehren von Metallspänen, Glassplittern etc. Verhindert Reifenspuren auf hellen Oberflächen.	<input type="checkbox"/>
SPRITZWASSERSYSTEM				
Wassersprühsystem für Seitenbesen	31	2.851-282.0	Sprühsystem zur Staubbinding. Bestehend aus einem 60-Liter-Edelstahlwassertank und Spritzwasserdüsen an den Seitenbesen.	<input type="checkbox"/>

Mögliches Zubehör.