

## **Ersatzteilliste**

(1.004-045.0) AB 20 \*EU

## Inhaltsverzeichnis

---

AB 20 *EU (1.004-045.0)	3
4 ETL AB 20 (5.971-593.0)	4
10 Elektronik Konsole	5
20 Gehaeuse Motor	7

AB 20 \*EU (1.004-045.0)

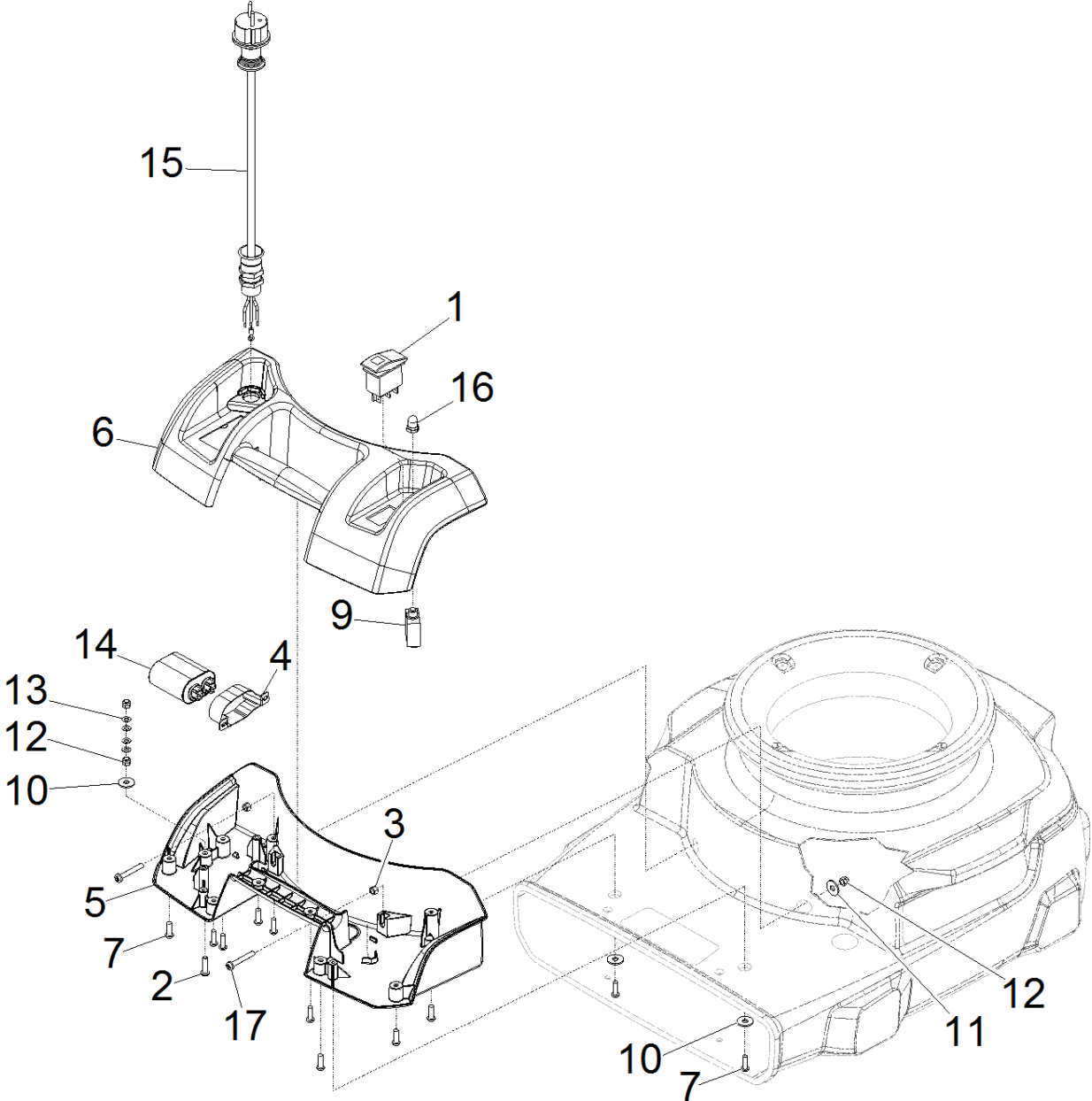
---

<b>POS</b>	<b>Artikelnr.</b>	<b>Beschreibung</b>	<b>Anzahl</b>	<b>Einheit</b>
4	5.971-593.0	ETL AB 20	1.000	ST

#### 4 ETL AB 20 (5.971-593.0)

---

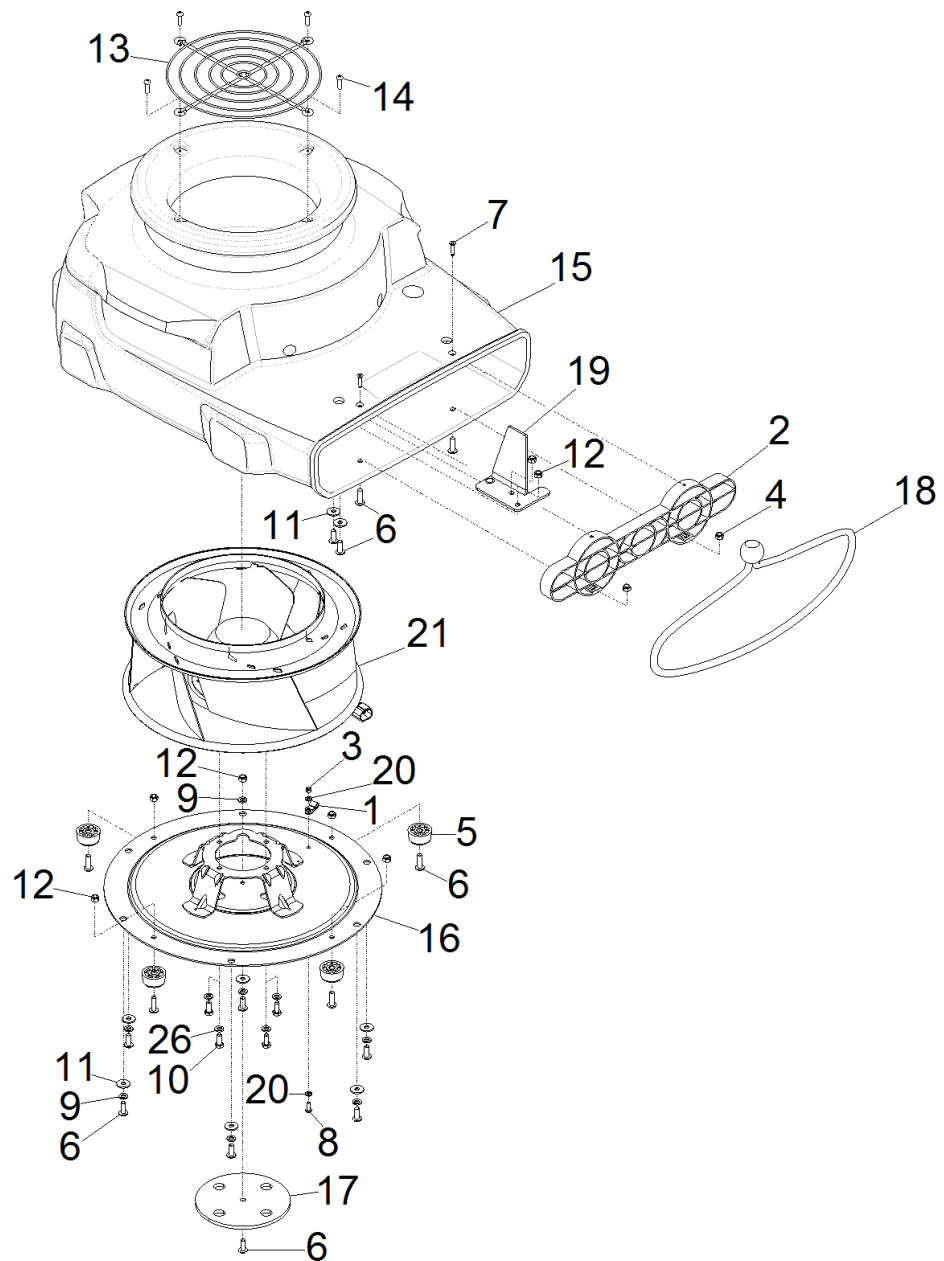
<b>POS</b>	<b>Beschreibung</b>	<b>Anzahl</b>	<b>Einheit</b>
10	Elektronik Konsole	1.000	ST
20	Gehaeuse Motor	1.000	ST



## 10 Elektronik Konsole

---

POS	Artikelnr.	Beschreibung	Anzahl	Einheit
1	9.802-451.0	Schalter 2-polig	1.000	ST
2	8.617-282.0	Schraube M5 X 20 ISO7045	1.000	ST
3	8.633-168.0	6kt-Mutter M5 SS	2.000	ST
4	8.636-146.0	Halterung Kondensator	1.000	ST
5	8.635-767.0	Bedienfeld Unterteil	1.000	ST
6	8.635-766.0	Bedienfeld Oberteil	1.000	ST
7	8.632-751.0	Schraube KA50 x 16, WN1412 A2 SS	13.000	ST
9	8.600-178.0	Schalter 0.8A CIRCUIT	1.000	ST
10	8.601-385.0	Scheibe M6 ISO 7093	5.000	ST
11	8.601-297.0	Scheibe M5 ISO 7039	2.000	ST
12	8.602-475.0	Mutter, M5, ss	4.000	ST
13	8.601-064.0	Scheibe #10 LOCK EXT STAR SS	4.000	ST
14	8.635-864.0	Kondensator 3 $\mu$ F	1.000	ST
15	8.628-885.0	Netzanschlusskabel AB84 *EUR	1.000	ST
16	8.600-201.0	Faltenbalg 3/8 CIRCUIT BREAKER	1.000	ST
17	8.633-817.0	Schraube M5x35 PPHMS SS	2.000	ST



## 20 Gehaeuse Motor

POS	Artikelnr.	Beschreibung	Anzahl	Einheit	Fußnotentext
1	8.619-845.0	Schelle 5/16	1.000	ST	
2	8.621-842.0	Gitter Ausblasoeffnung	1.000	ST	
3	8.617-263.0	Mutter M4, ISO7040,SST	2.000	ST	
4	8.633-577.0	6kt-Mutter M6 SS	2.000	ST	
5	8.621-791.0	Fuss	4.000	ST	
6	8.627-434.0	Schraube	15.000	ST	
7	8.627-580.0	Schraube 8 X 3/4 PFHT/S BLK ZINC	2.000	ST	
8	8.617-286.0	Schraube M4x12 PHMS ISO7045 SST	1.000	ST	
9	8.601-384.0	Scheibe M5 DIN 127 B	7.000	ST	
10	8.619-630.0	Schraube M5x12 HHCS SS	4.000	ST	ALTE AUSFUEHRUNG
10	8.622-393.0	Schraube M6x15 HHCS SS	4.000	ST	NEUE AUSFUEHRUNG
11	8.601-385.0	Scheibe M6 ISO 7093	8.000	ST	
12	8.617-265.0	6kt-Mutter M6 ISO7040 SST	7.000	ST	
13	8.632-268.0	Gitter	1.000	ST	
14	8.632-751.0	Schraube KA50 x 16, WN1412 A2 SS	4.000	ST	
15	8.635-761.0	Gehaeuse	1.000	ST	
16	8.632-980.0	Motor Befestigung	1.000	ST	
17	8.632-983.0	Platte	1.000	ST	
18	8.635-763.0	Halter	1.000	ST	
19	8.918-658.0	Halterung	1.000	ST	
20	8.601-064.0	Scheibe #10 LOCK EXT STAR SS	1.000	ST	
21	8.635-764.0	Motor 230V	1.000	ST	
24	8.600-237.0	Klemme 7/16 DIA NYLON UL	1.000	ST	
25	8.617-289.0	Schraube M4x16	1.000	ST	
26	8.617-331.0	Scheibe M6 DIN127-B SST	4.000	ST	NEUE AUSFUEHRUNG
26	8.601-384.0	Scheibe M5 DIN 127 B	4.000	ST	ALTE AUSFUEHRUNG