

Ersatzteilliste

(1.006-671.0) BRS 43/500C *EU

Inhaltsverzeichnis

BRS 43/500C *EU (1.006-671.0)	3
ETL BRS 43/500C Carpet (5.970-748.0)	4
10 Einzelteile	5
11 Griff	6
12 Gehaeuse	8
13 Montageplatte	10
20 Motor	12
30 Chemie Tank	15
40 Elektronik	18
50 Bodenkopf	20
51 Buerstenwalze	21
52 Buerstenwalze Anhebung	23

BRS 43/500C *EU (1.006-671.0)

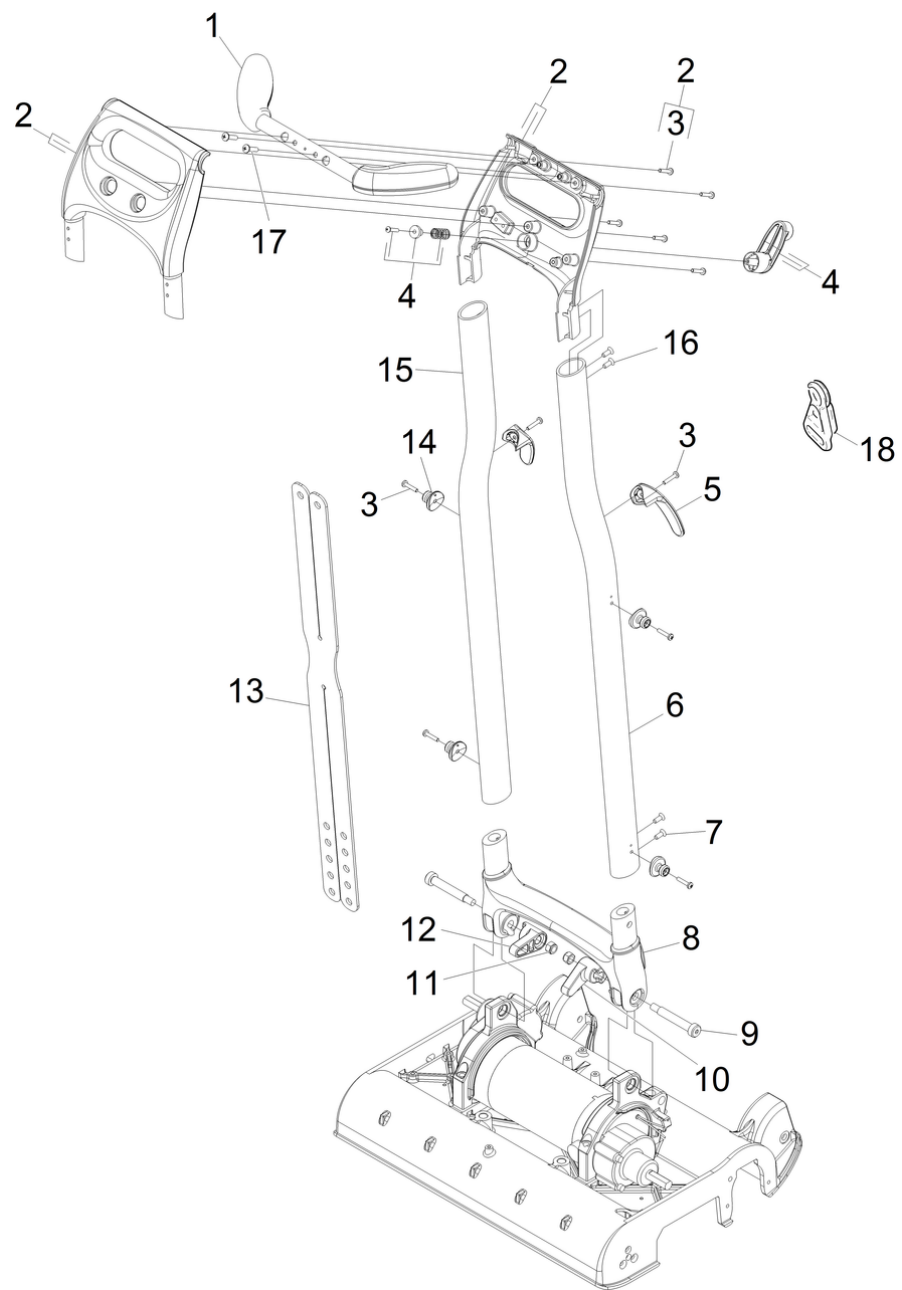
POS	Artikelnr.	Beschreibung	Anzahl	Einheit
0	5.970-748.0	ETL BRS 43/500C Carpet	1.000	ST
60		Servicehandbuch BR 43/500	1.000	ST

ETL BRS 43/500C Carpet (5.970-748.0)

POS	Beschreibung	Anzahl	Einheit
10	Einzelteile	1.000	ST
20	Motor	1.000	ST
30	Chemie Tank	1.000	ST
40	Elektronik	1.000	ST
50	Bodenkopf	1.000	ST

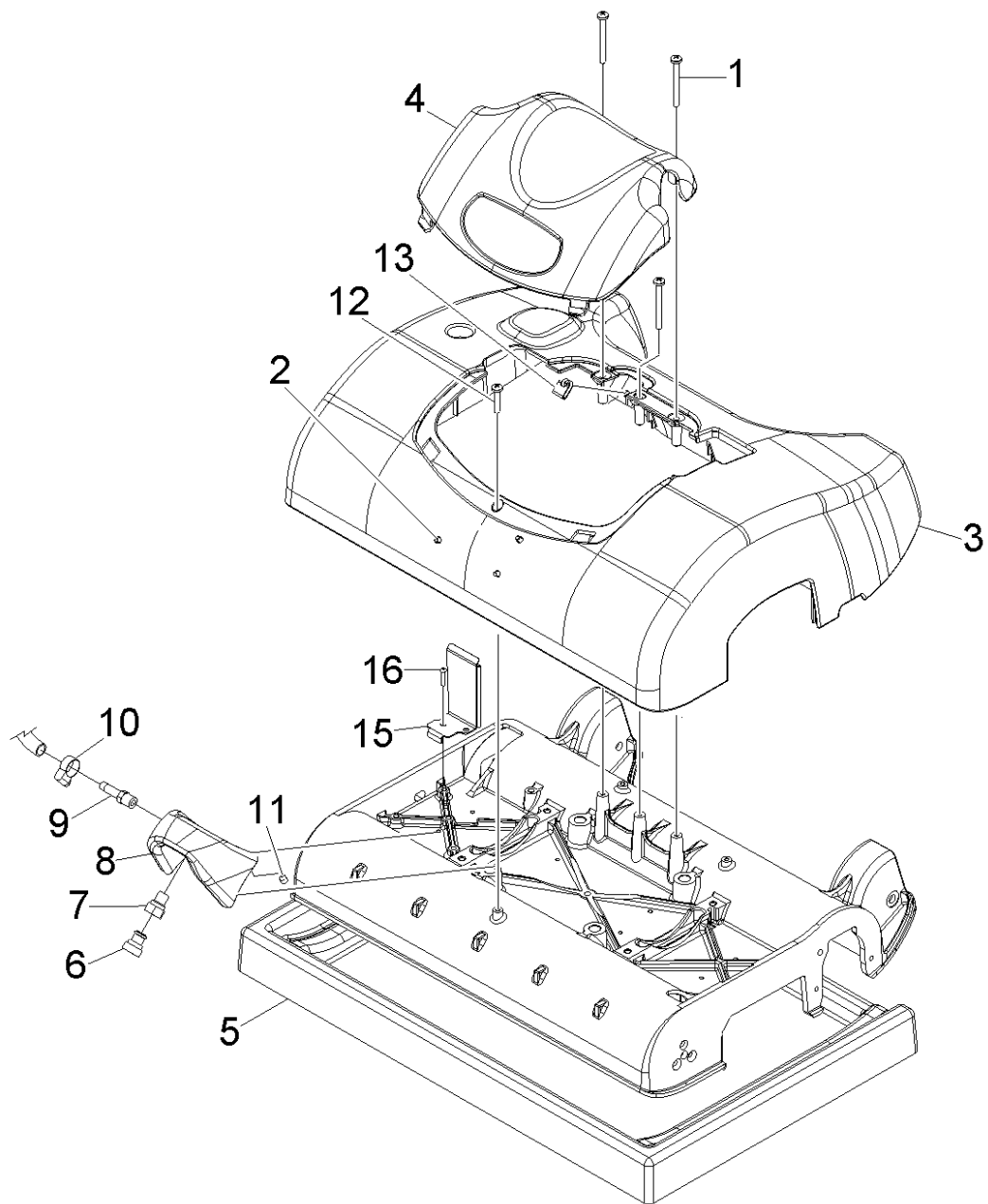
10 Einzelteile

POS	Beschreibung	Anzahl	Einheit
11	Griff	1.000	ST
12	Gehaeuse	1.000	ST
13	Montageplatte	1.000	ST



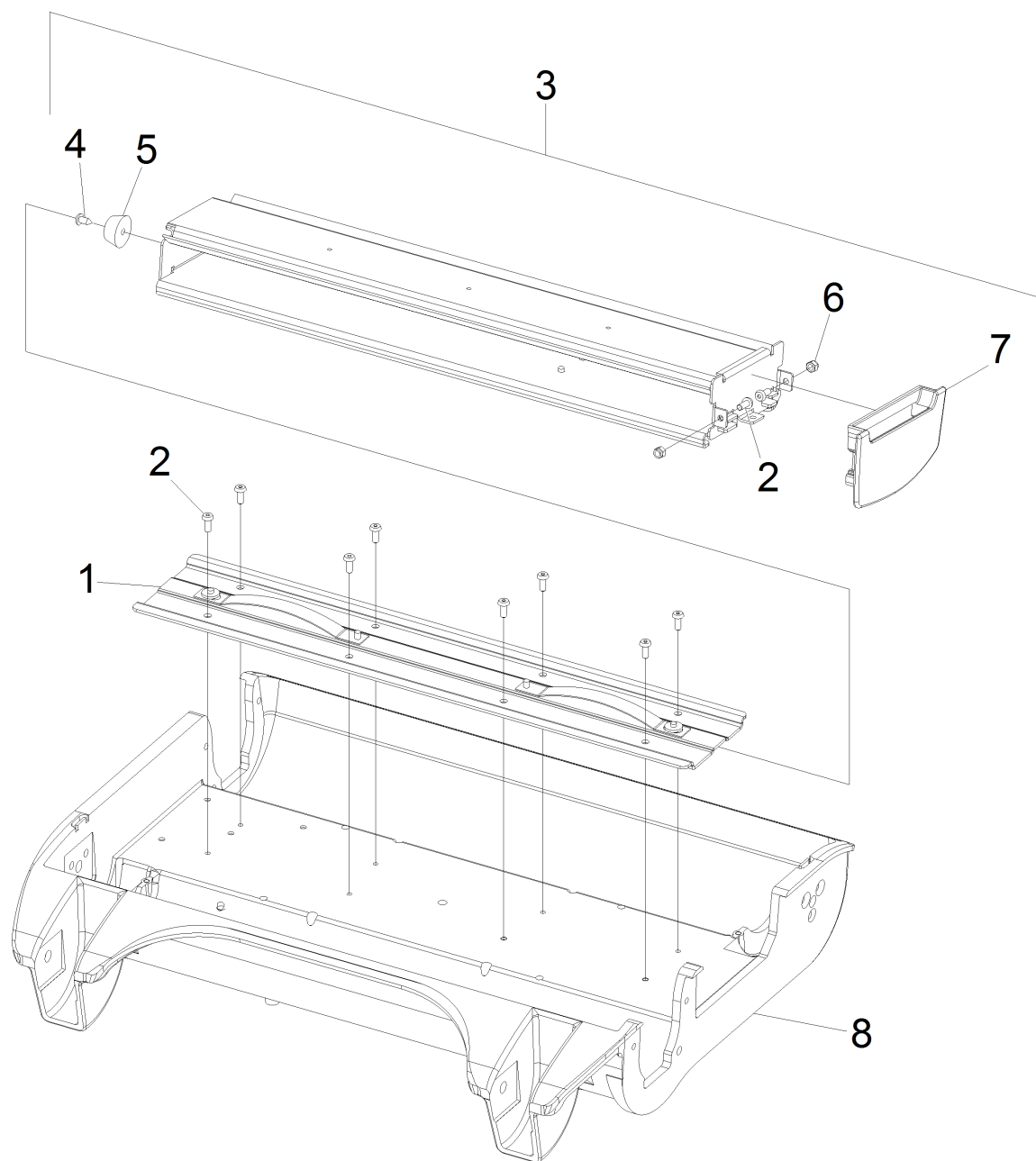
11 Griff

POS	Artikelnr.	Beschreibung	Anzahl	Einheit
1	8.629-975.0	Handgriff	1.000	ST
2	8.630-868.0	Set Bedienfeld	1.000	ST
3	8.627-760.0	Schraube M4 X 20,PHMS, ISO7045, SST	11.000	ST
4	8.630-869.0	Set Tank Frischwasser	1.000	ST
5	8.621-722.0	Haken Kabel unten	2.000	ST
6	8.621-868.0	Rohr Handgriff links	1.000	ST
7	8.629-426.0	Schraube M5 x 12	4.000	ST
8	8.629-979.0	Drehgelenk	1.000	ST
9	8.617-318.0	Schraube M8 x 55, ISO 7379	2.000	ST
10	8.622-180.0	Nocken links	1.000	ST
11	8.617-264.0	Mutter	2.000	ST
12	8.622-181.0	Nocken rechts	1.000	ST
13	8.622-497.0	Band	1.000	ST
14	8.622-364.0	Haken Gummi	4.000	ST
15	8.621-869.0	Rohr Handgriff rechts	1.000	ST
16	8.630-589.0	Schraube M5x25 Iso7047	4.000	ST
17	8.617-282.0	Schraube M5 X 20 ISO7045	2.000	ST
18	6.641-776.0	Zugentlastung	1.000	ST



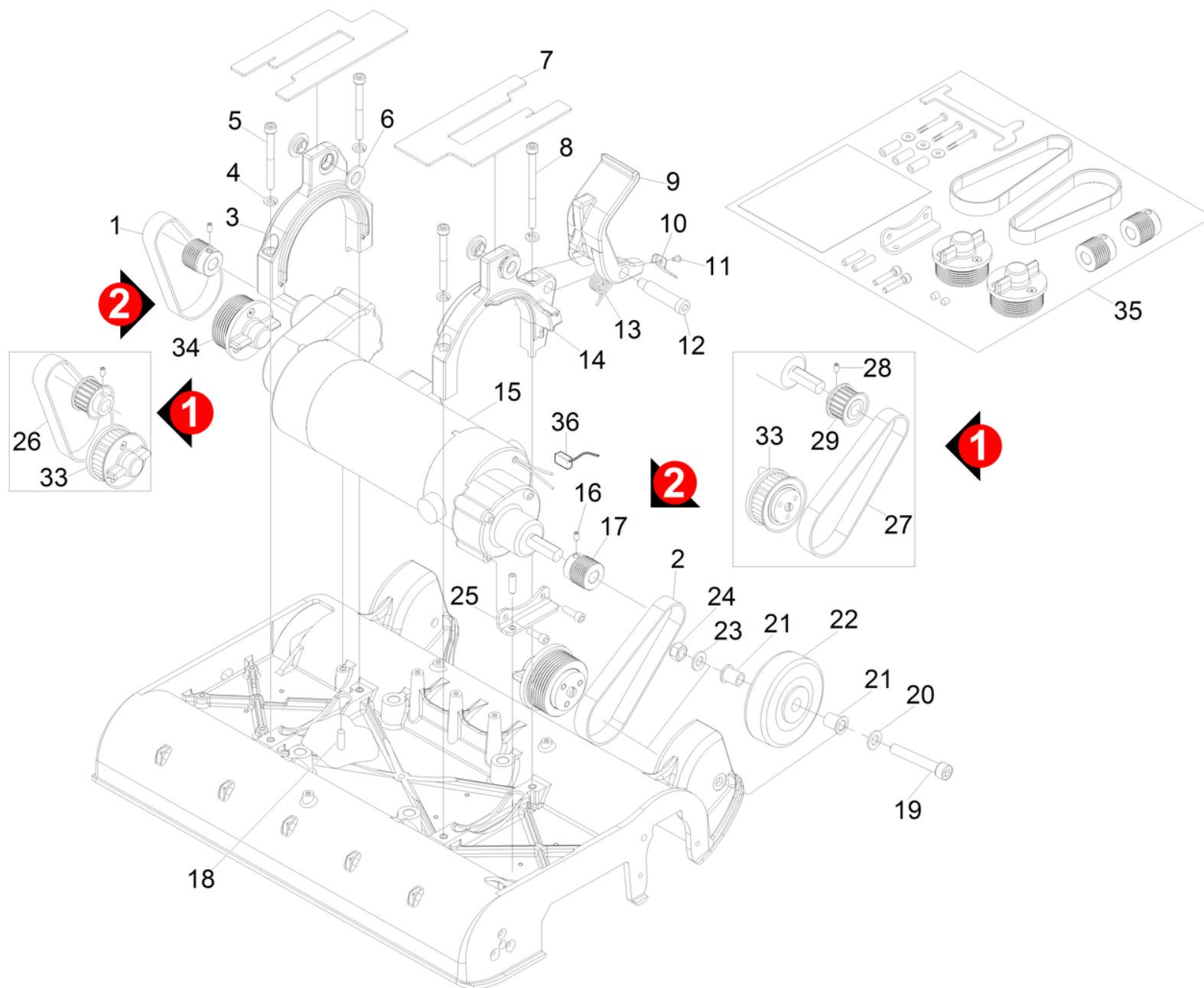
12 Gehaeuse

POS	Artikelnr.	Beschreibung	Anzahl	Einheit
1	8.617-305.0	Schraube M4 x 40 ISO 7045	3.000	ST
2	8.617-304.0	Schraube M4 x 10 ISO 7380	3.000	ST
3	8.633-601.0	Deckel Rahmen BRS 43/500	1.000	ST
4	8.629-944.0	Haube mit Isolierung	1.000	ST
5	8.622-534.0	Wanne	1.000	ST
6	8.601-255.0	Duese Promax, 11001	1.000	ST
7	8.600-457.0	JET BODY, MINI PROMAX BODY	1.000	ST
8	8.629-946.0	Verteiler Sprueheinheit	1.000	ST
9	8.619-752.0	Schlauchstutzen 1/8MPT X 1/4 DL	1.000	ST
10	8.623-309.0	Klammer	1.000	ST
11	8.629-079.0	Schraube M6 x 8 ISO 4029	1.000	ST
12	8.627-760.0	Schraube M4 X 20,PHMS, ISO7045, SST	1.000	ST
13	8.622-236.0	Mutter M4x0,7	1.000	ST
15	8.634-889.0	Abdeckblech	1.000	ST
16	8.617-321.0	Schraube M5X10 ISO7380	1.000	ST



13 Montageplatte

POS	Artikelnr.	Beschreibung	Anzahl	Einheit
1	8.621-479.0	Fuehrung komplett	1.000	ST
2	8.617-304.0	Schraube M4 x 10 ISO 7380	10.000	ST
3	8.629-949.0	Rahmen komplett	1.000	ST
4	8.617-308.0	Schraube 4.2 X 9.5	1.000	ST
5	8.621-631.0	Stossfaenger	1.000	ST
6	8.617-263.0	Mutter M4, ISO7040,SST	1.000	ST
7	8.629-950.0	Abdeckung	1.000	ST
8	8.621-793.0	FRAME,3.5,SINGLE MOTOR	1.000	ST

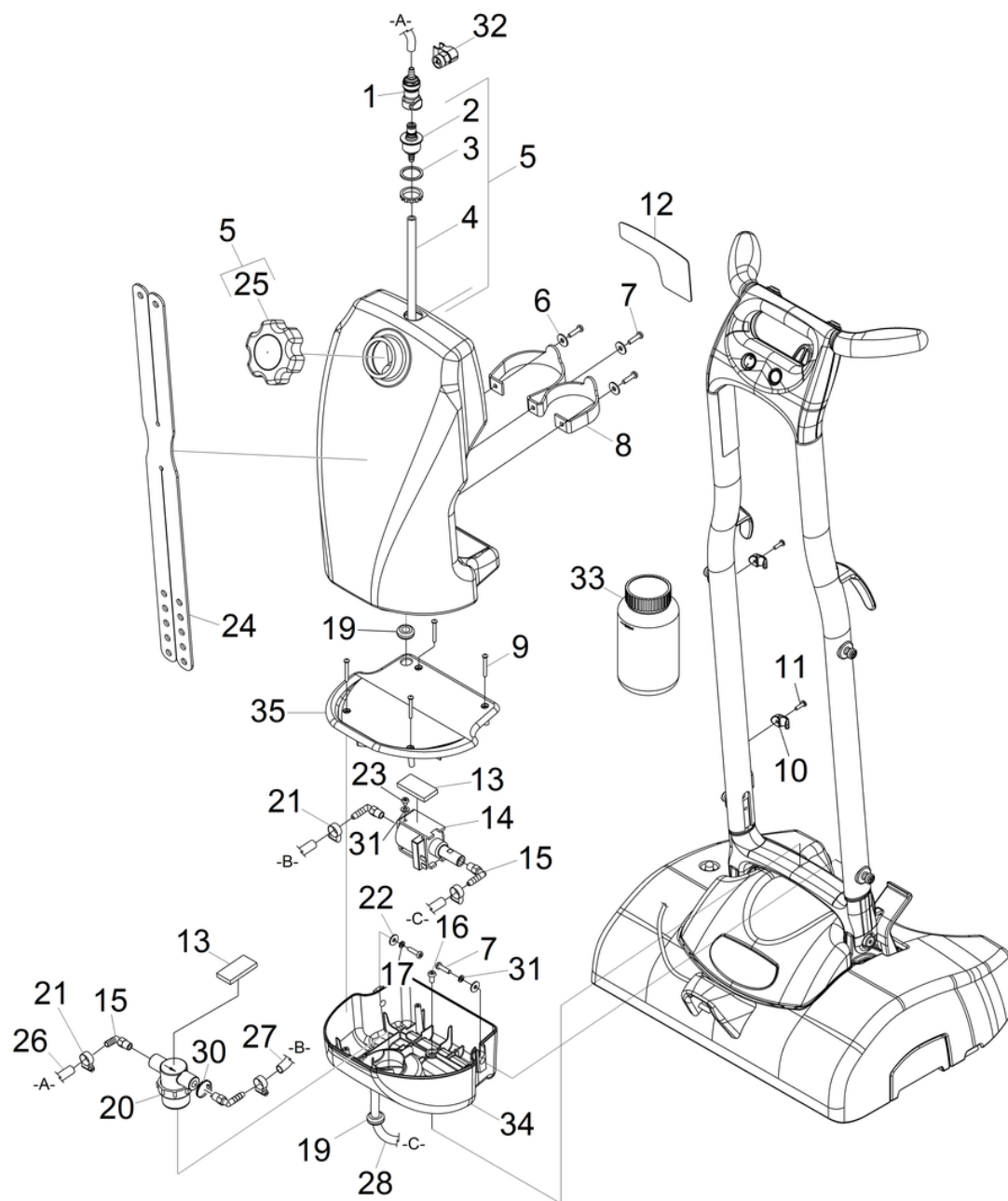


20 Motor

POS	Artikelnr.	Beschreibung	Anzahl	Einheit	Bemerkung	Fußnotentext
1	8.634-329.0	Zahnriemen PJ-6, 293	1.000	ST	VERSION 2	Keilrippenriemen
2	8.634-330.0	Zahnriemen PJ-6, 319	1.000	ST	VERSION 2	Keilrippenriemen
3	8.621-596.0	Halter Motor rechts	1.000	ST		
4	8.617-331.0	Scheibe M6 DIN127-B SST	4.000	ST		
5	8.617-306.0	Schraube M6x60 ISO 4762	3.000	ST		
6	8.621-789.0	Bundbuchse	4.000	ST		
7	8.621-759.0	Platte 1,5mm	2.000	ST		
8	8.617-309.0	Schraube M6X80, ISO4762	1.000	ST		
9	8.622-253.0	Pedal Fuss grau	1.000	ST		GRAU
9	8.633-583.0	Pedal Fuss gelb	1.000	ST		GELB
10	8.629-148.0	Blech Fusspedal	1.000	ST		
11	8.617-310.0	Schraube M3x6 ISO 7380	1.000	ST		
12	8.617-318.0	Schraube M8 x 55, ISO 7379	1.000	ST		
13	8.622-462.0	Drehfeder 19.38 OD	1.000	ST		
14	8.621-595.0	Halter Motor links	1.000	ST		
15	8.622-221.0	Motor Buerstenantrieb 230V	1.000	ST		
16	8.629-079.0	Schraube M6 x 8 ISO 4029	2.000	ST	VERSION 2	
17	8.634-327.0	Riemenscheibe PJ-6, 27mm	2.000	ST	VERSION 2	
18	8.625-320.0	SET SCR, M6 X 25 CP	2.000	ST		
19	8.630-251.0	Schraube M8x55, Iso4762	2.000	ST		
20	8.617-330.0	Scheibe	4.000	ST		
21	8.621-645.0	Buchse 11.25MM X 8.0MML	4.000	ST		
22	8.601-102.0	Rad 3" DIA CUSHION RUBBER	2.000	ST		
23	8.617-330.0	Scheibe	4.000	ST		
24	8.617-264.0	Mutter	2.000	ST		
25	8.634-331.0	Blech Lager	1.000	ST		
26	8.621-532.0	Zahnriemen 15MMX300	1.000	ST	VERSION 1	Zahnriemen
27	8.621-530.0	Zahnriemen 15MM X 325	1.000	ST	VERSION 1	Zahnriemen
28	8.622-378.0	Gewindestift M4X8	2.000	ST	VERSION 1	
29	8.622-334.0	Riemenscheibe 5MM, 15W,18T	2.000	ST	VERSION 1	
33	8.621-607.0	Antrieb Walze komplett	2.000	ST	VERSION 1	
34	8.634-521.0	Antrieb Walze komplett	2.000	ST	VERSION 2	
35	8.635-234.0	KIT, 87/100 BELT CONVERSION	1.000	ST		

20 Motor

POS	Artikelnr.	Beschreibung	Anzahl	Einheit	Bemerkung	Fußnotentext
36	8.621-618.0	Kohlebuerstensatz	1.000	ST		

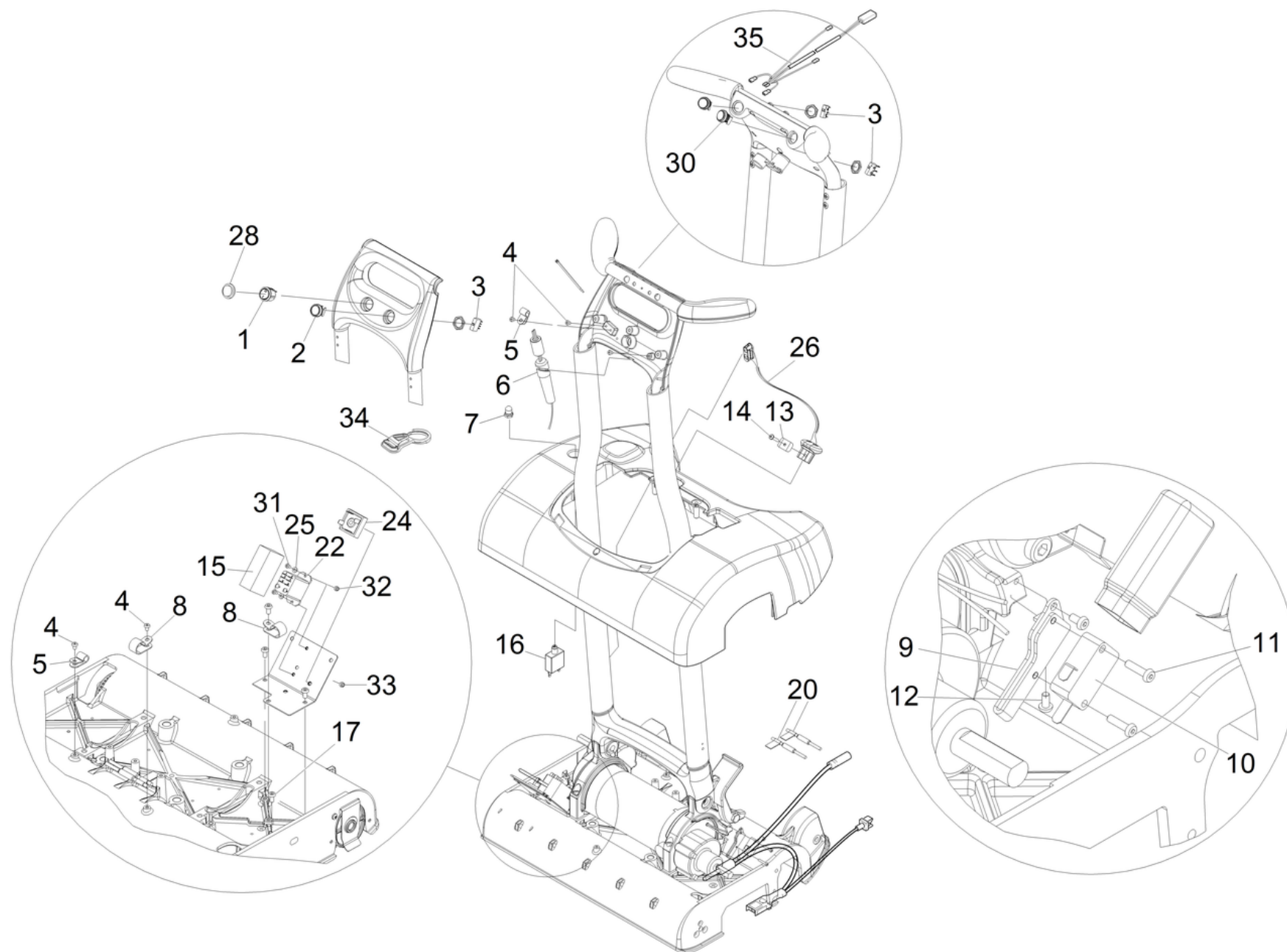


30 Chemie Tank

POS	Artikelnr.	Beschreibung	Anzahl	Einheit	Fußnotentext
1	8.629-971.0	Kupplung 1/4"	1.000	ST	
2	8.629-972.0	Kupplung 1/4"	1.000	ST	
3	8.601-250.0	Dichtring Kupplung EPDM	1.000	ST	
4	8.621-923.0	Schlauch Tank Frischwasser	1.000	ST	
5	8.630-870.0	Set Tank Frischwasser	1.000	ST	
6	8.601-385.0	Scheibe M6 ISO 7093	3.000	ST	
7	8.601-300.0	Schraube M5x20 ISO 7380	3.000	ST	
8	8.601-257.0	Halter Reinigungsmittel	1.000	ST	
9	8.601-294.0	Schraube 40x35	4.000	ST	
10	8.621-678.0	Schlauchschelle 1/4"	2.000	ST	
11	8.617-287.0	Schraube M4X14 PHMS, ISO7045, SST	2.000	ST	
12	8.632-942.0	LABEL, KARCHER CHEMICAL INSTR	1.000	ST	
13	8.601-252.0	Dichtung	2.000	ST	
14	8.620-112.0	Pumpe 220/240V 50HZ FLOJET	1.000	ST	
15	8.624-052.0	Schlauchnippel 1/8MPT X 1/4 90D	4.000	ST	
16	8.617-299.0	Schraube M6 X 12 BHCS, ISO7380, SS	3.000	ST	
17	8.601-384.0	Scheibe M5 DIN 127 B	1.000	ST	
19	8.601-253.0	Tuelle Gummi 9.3mm Id X 23mm Od	2.000	ST	
20	8.601-256.0	Filter 1/8 NPT	1.000	ST	
21	8.623-309.0	Klammer	4.000	ST	
22	8.601-297.0	Scheibe M5 ISO 7039	4.000	ST	
23	8.600-677.0	Schraube 10-32 X 1/4 PHTR PLTD	1.000	ST	
24	8.622-497.0	Band	1.000	ST	
25	8.633-584.0	CAP, 2-1/4, POWER GRIP, YLW	1.000	ST	GELB
25	8.601-247.0	Deckel 2-1/4"	1.000	ST	SCHWARZ
26	8.629-003.0	Schlauch 3/8odx1/4id Urthn X 30"	1.000	ST	
27	8.629-001.0	Schlauch 3/8odx1/4id Urthn X 8"	1.000	ST	
28	8.629-002.0	Schlauch 3/8odx1/4id Urthn X 27"	1.000	ST	
30	8.622-532.0	Kabelbinder	1.000	ST	
31	8.601-064.0	Scheibe #10 LOCK EXT STAR SS	2.000	ST	
32	8.631-819.0	ASM, JET HOLDER	1.000	ST	
33	8.637-212.0	Flasche 500ml	1.000	ST	
34	8.621-755.0	Gehaeuse Pumpe Unterteil	1.000	ST	NUR FUER CWP AUSFUEHRUNG

30 Chemie Tank

POS	Artikelnr.	Beschreibung	Anzahl	Einheit	Fußnotentext
34	8.629-973.0	COVER, PUMP, KARCHER	1.000	ST	SCHWARZ
35	8.629-974.0	COVER, PUMP, TOP, KARCHER	1.000	ST	SCHWARZ
35	8.621-756.0	COVER, PUMP, TOP, DELUXE	1.000	ST	NUR FUER CWP AUSFUEHRUNG

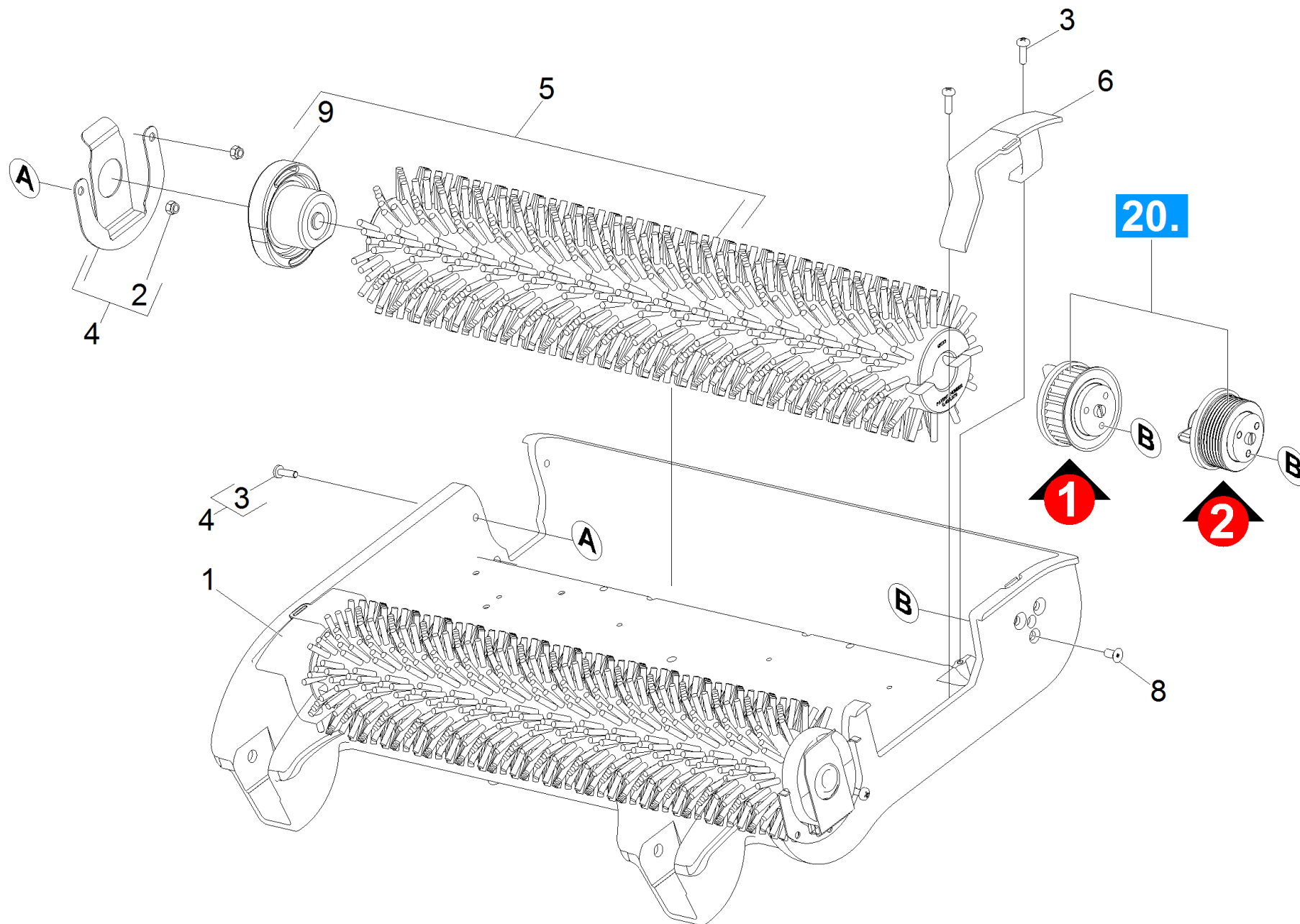


40 Elektronik

POS	Artikelnr.	Beschreibung	Anzahl	Einheit
1	8.629-981.0	Wippenschalter schwarz	1.000	ST
2	8.629-518.0	Druckknopf gruen	1.000	ST
3	8.629-278.0	Schalter	3.000	ST
4	8.617-288.0	Schraube M4X6 ISO7380	5.000	ST
5	8.619-845.0	Schelle 5/16	2.000	ST
6	8.621-720.0	Kabelsatz schwarz 1,0MM X 40	1.000	ST
7	8.600-201.0	Faltenbalg 3/8 CIRCUIT BREAKER	1.000	ST
8	8.621-674.0	Schelle 17,7	2.000	ST
9	8.629-147.0	Halter Schalter	1.000	ST
10	8.629-186.0	Schalter 125vac	1.000	ST
11	8.617-311.0	Schraube	2.000	ST
12	8.617-310.0	Schraube M3x6 ISO 7380	1.000	ST
13	8.621-680.0	Klammer Kabel	1.000	ST
14	8.627-760.0	Schraube M4 X 20,PHMS, ISO7045, SST	1.000	ST
15	8.630-245.0	Entstoerfilter	1.000	ST
16	8.621-571.0	Schalter	1.000	ST
17	8.617-321.0	Schraube M5X10 ISO7380	4.000	ST
20	8.631-015.0	Filter	1.000	ST
22	8.622-342.0	Relais 10A 230VAC MINI SPDT	1.000	ST
24	8.622-346.0	Gleichrichter Bruecke 50A 1000V	1.000	ST
25	8.622-585.0	Scheibe M3 ISO 7089	2.000	ST
26	8.621-888.0	Kabelbaum 230 VAC	1.000	ST
28	8.629-983.0	Abdeckung Schalter PVC	1.000	ST
30	8.629-519.0	Druckknopf blau	2.000	ST
31	8.622-385.0	SCREW, M3-.5 X 8 HEXBTNHCS ISO7380 SS	2.000	ST
32	8.632-903.0	NUT, M3 HEX NYLOCK	2.000	ST
33	8.617-263.0	Mutter M4, ISO7040,SST	1.000	ST
34	8.629-907.0	STRAIN RELIEF, CORD HOOK	1.000	ST
35	8.630-677.0	HARNESS, PUMP HOUSING, DLX 230	1.000	ST

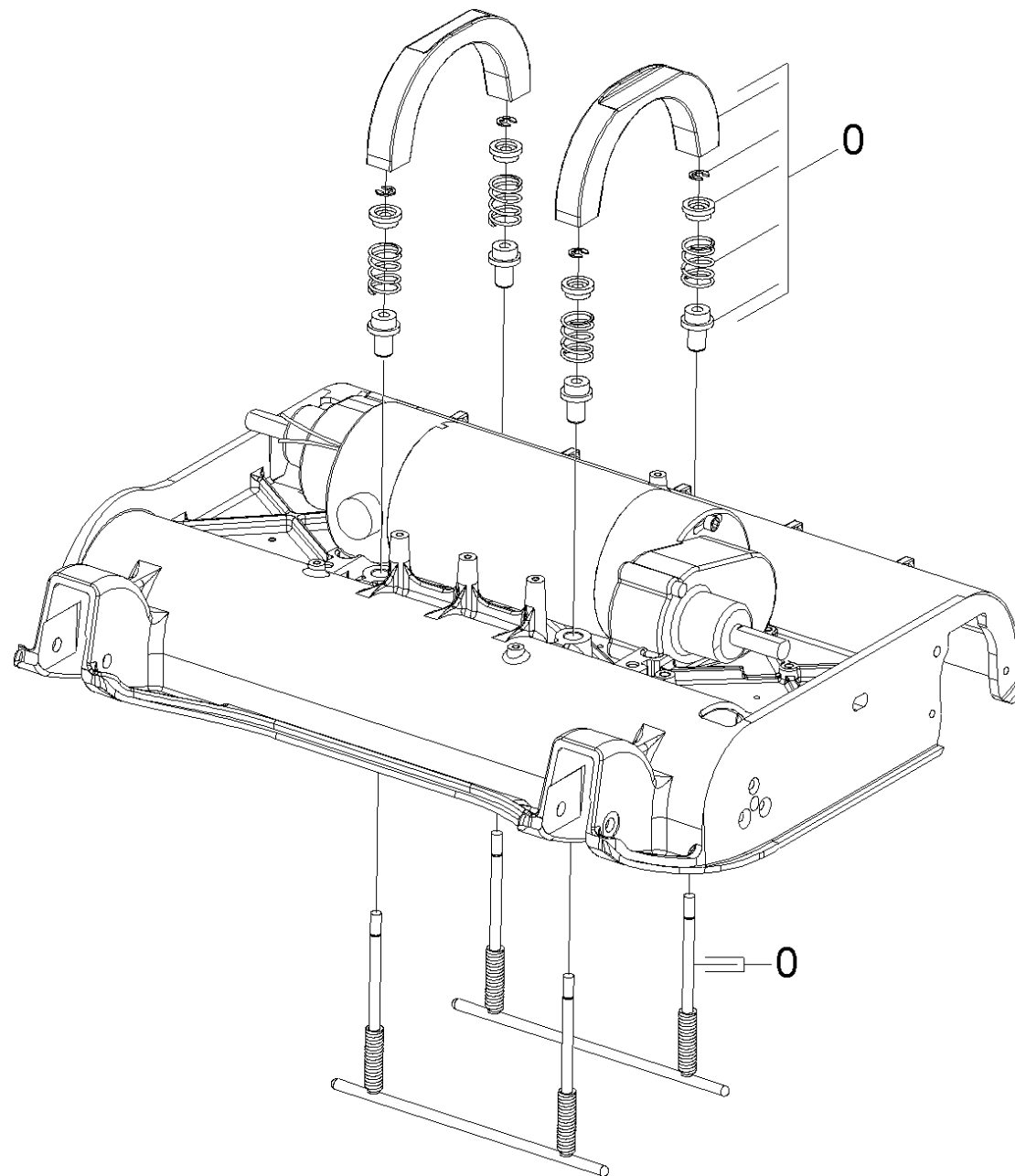
50 Bodenkopf

POS	Beschreibung	Anzahl	Einheit
51	Buerstenwalze	1.000	ST
52	Buerstenwalze Anhebung	1.000	ST



51 Buerstenwalze

POS	Artikelnr.	Beschreibung	Anzahl	Einheit
1	8.621-734.0	Abdeckung Riemen rechts	1.000	ST
2	8.617-263.0	Mutter M4, ISO7040,SST	4.000	ST
3	8.617-287.0	Schraube M4X14 PHMS, ISO7045, SST	8.000	ST
4	8.632-344.0	Kit Buerstenhalter	2.000	ST
5	8.640-259.0	Baugruppe Brush & Hub, Offset Pattern	2.000	ST
6	8.621-733.0	Abdeckung Riemen links	1.000	ST
8	8.617-284.0	Schraube M5X10,ISO704	6.000	ST
9	8.621-484.0	ASSY, BRUSH, COAST	2.000	ST



52 Buerstenwalze Anhebung

POS	Artikelnr.	Beschreibung	Anzahl	Einheit
0	8.630-864.0	Set Walze Anhebung	1.000	ST