

Ersatzteilliste

(1.047-304.0) KM 90/60 R Lpg Adv

Inhaltsverzeichnis

KM 90/60 R Lpg Adv (1.047-304.0)	4
ETL KM 90/60 R LPG Adv (5.972-465.0)	5
10 Rumpfgeraet	6
11 Rumpfgeraet Einzelteile	7
12 Haube komplett	9
3 Sitz COBO PS48 (6.394-729.0)	11
20 Lenkung	13
30 Pedal	15
31 Pedal Benzin	16
8 Pedal Guss Ersatz KM 90/60 (2.852-200.0)	18
28 Staubschutz Unterdruckdose oval (4.040-815.0)	20
32 Pedal Grobschmutzklappe	21
27 Staubschutz Unterdruckdose oval (4.040-815.0)	23
33 Pedal Guss Ersatz KM 90/60 (2.852-200.0)	24
40 Filterkasten	26
16 Behaelter Druck kpl. 1-fach (4.058-457.0)	30
30 Ventilblock kpl. (4.582-021.0)	31
18 Ventilblock kpl. (4.582-021.0)	33
72 UBS Kabel TACT KM 90/60 R Adv (2.643-480.0)	35
50 Kehrwalzenkasten	36
51 Kehrwalzenkasten	37
64 Kehrwalze kpl. KM 90 /60 R (4.762-430.0)	41
66 Blechteil Grobschmutzklappe kpl. mit Sen (4.040-701.0)	42
93 Blechteil Kehrwalzenwechsel links (4.040-824.0)	43
52 Kehrwalzenkasten Baugruppe kpl. KM 90/60	44
10 Kehrwalzenkasten komplett KM85/60 R (4.040-605.0)	48
230 Kehrwalze kpl. KM 90 /60 R (4.762-430.0)	50
360 Blechteil Grobschmutzklappe kpl. mit Sen (4.040-701.0)	51
430 Blechteil Kehrwalzenwechsel links (4.040-824.0)	52
580 Dichtung Kehrbehaelter (5.365-294.0)	53
60 Bedieneinheit	54
61 Bedienfeld Benzin APFC KM 90/60 R Adv	55
62 Bedieneinheit Schluessel KM90/60R P Adv	57
70 Motor Antrieb LPG	59
71 Traeger Motor	60
57 Benzinmotor Subaru EX27 (6.491-971.0)	64
73 Oel Ablass KM 90/60 R G Adv (4.423-037.0)	66
72 Generator	69

Inhaltsverzeichnis

73 Gestaenge Gas	71
74 Baugruppe Gas	73
30 Magnetventil LPG Absperrventil (6.686-116.0)	76
47 Deckel Set Lpg (4.040-023.0)	77
64 Kleber Loctite 577 - ml (6.284-035.0)	78
80 Antriebsachse	79
81 Baugruppe Antrieb Achse	80
82 Antriebsachse	84
90 Seitenbesen rechts	87
34 Staubschutz Unterdruckdose oval (4.040-815.0)	90
100 Elektronik Benzin	91
24 Polklemme 1-fach (6.643-948.0)	93
110 Zubehoer	95
111 ABS Seitenbesen links	96
112 ABS Rundumkennleuchte	99
113 ABS Rundumkennleuchte LED KM 90/60 (2.643-887.0)	101
60 Rundumkennleuchte LED kpl.	104
114 ABS Filterkasten 2-fach APFC	105
70 UBS Kabel TACT KM 90/60 R Adv (2.643-480.0)	108
115 ABS Teppich Kehren	109
21 Kehrwalze kpl. Antistatik KM 90/60 R P (4.762-441.0)	111
116 ABS Bereifung Vollgummi	113
120 Set Grobschmutzzange	115
130 Gas Set KM	117
140 Pneumatikschema	119

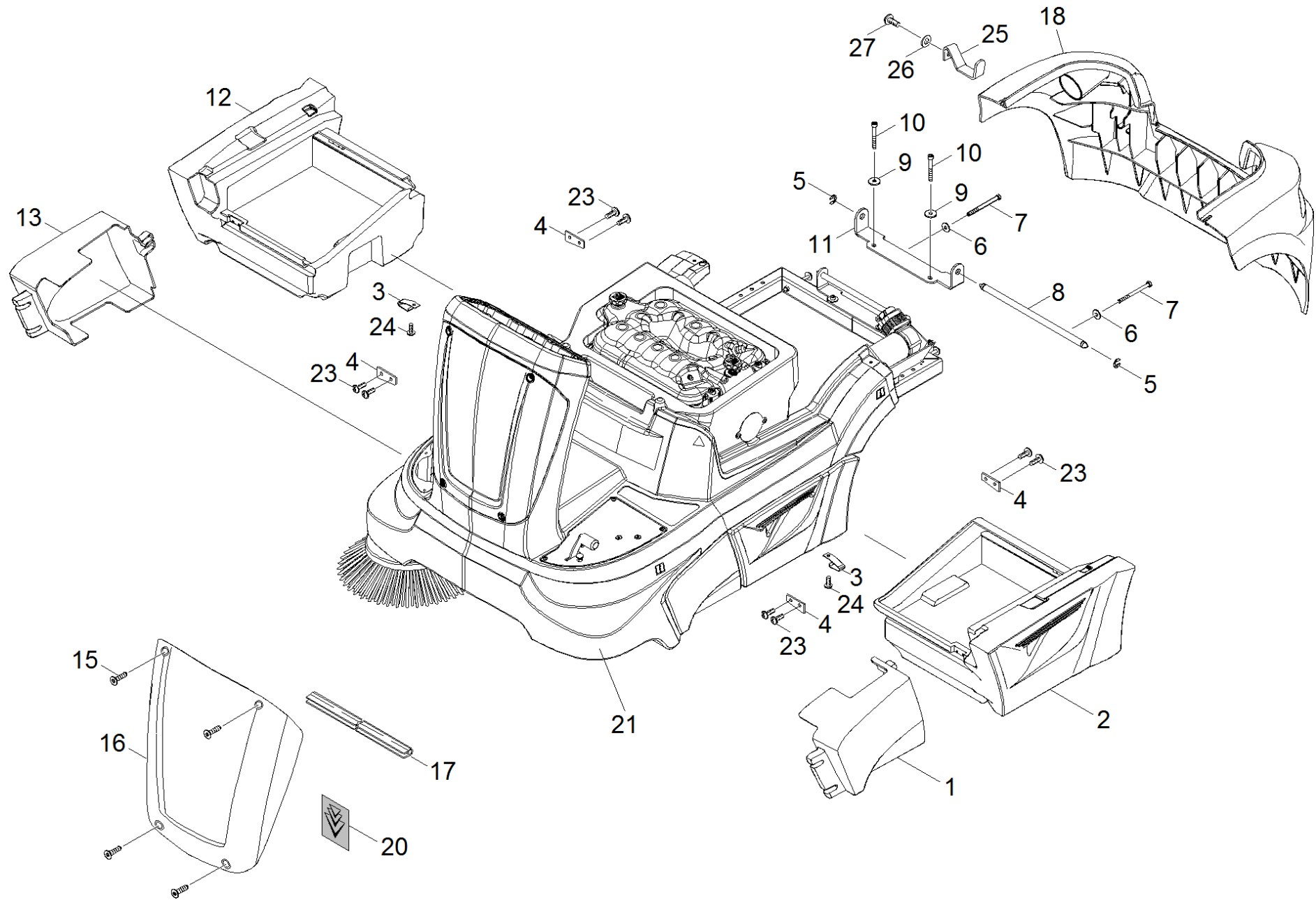
KM 90/60 R Lpg Adv (1.047-304.0)

POS	Artikelnr.	Beschreibung	Anzahl	Einheit
0	5.972-465.0	ETL KM 90/60 R LPG Adv	1.000	ST

POS	Beschreibung	Anzahl	Einheit
10	Rumpfgeraet	1.000	ST
20	Lenkung	1.000	ST
30	Pedal	1.000	ST
40	Filterkasten	1.000	ST
50	Kehrwalzenkasten	1.000	ST
60	Bedieneinheit	1.000	ST
70	Motor Antrieb LPG	1.000	ST
80	Antriebsachse	1.000	ST
90	Seitenbesen rechts	1.000	ST
100	Elektronik Benzin	1.000	ST
110	Zubehoer	1.000	ST
120	Set Grobschmutzzange	1.000	ST
130	Gas Set KM	1.000	ST
140	Pneumatikschema	1.000	ST

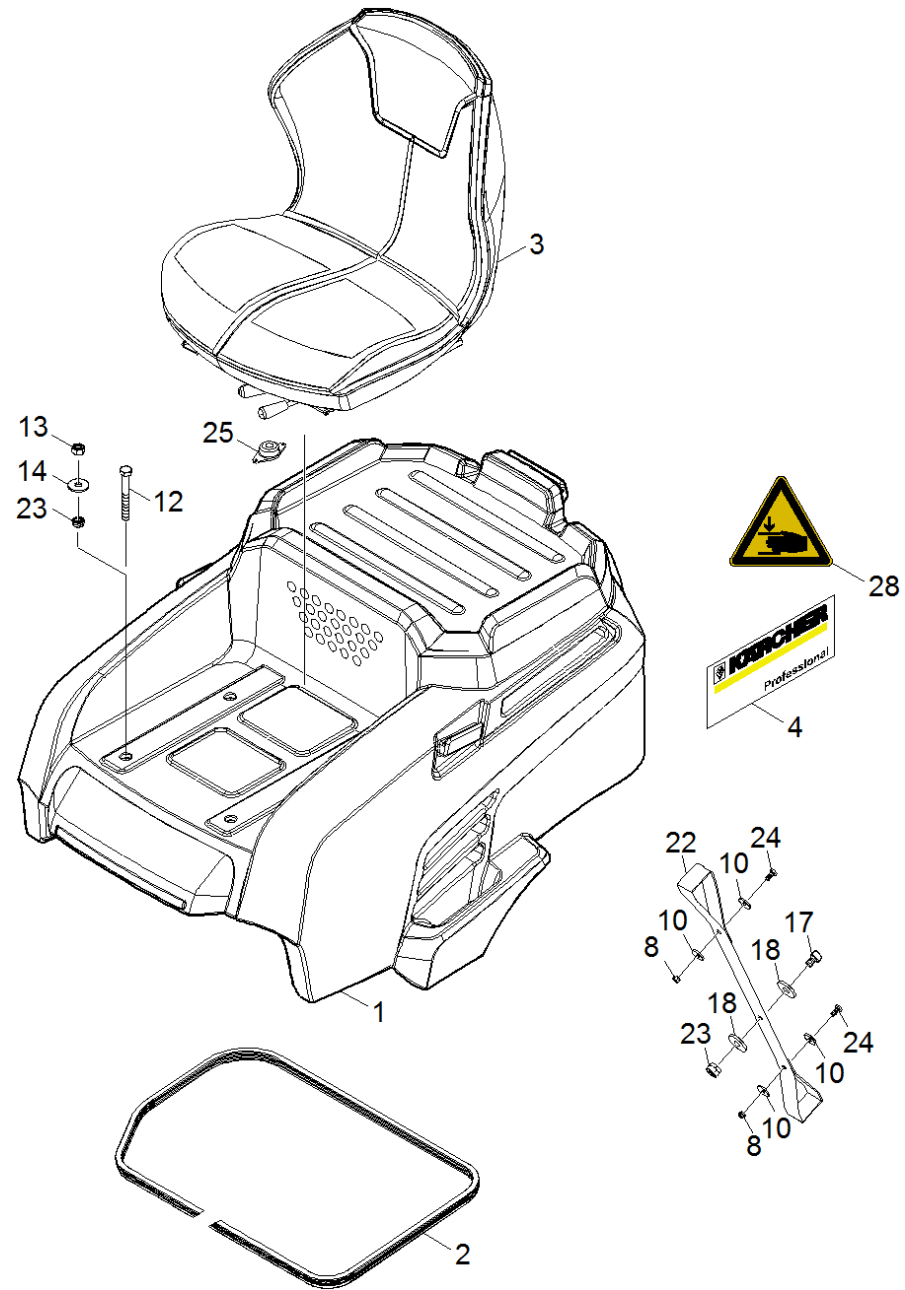
10 Rumpfgeraet

POS	Beschreibung	Anzahl	Einheit
11	Rumpfgeraet Einzelteile	1.000	ST
12	Haube komplett	1.000	ST



11 Rumpfgeraet Einzelteile

POS	Artikelnr.	Beschreibung	Anzahl	Einheit	Fußnotentext
1	5.033-213.0	Verkleidung Seite links	1.000	ST	
2	5.033-165.0	Kehrbehälter links KM 90/60 R	1.000	ST	
3	5.337-031.0	Blattfeder Anschlag	2.000	ST	
4	5.009-418.0	Blech Riegel Kehrbehälter	4.000	ST	
5	7.343-306.0	Sicherungsscheibe 12-St-A2E DIN 6799	2.000	ST	
6	7.312-289.0	Scheibe 8 -A2 ISO 7093-1	2.000	ST	
7	7.304-033.0	6kt-Schraube M 8X100-A4-70 ISO 4017	2.000	ST	
8	5.317-230.0	Lagerbolzen Haube KM90/60R	1.000	ST	
9	7.312-261.0	Scheibe 8 -100HV-A3E ISO 7094	2.000	ST	
10	7.306-151.0	Zyl.Schr. M8x65 -8.8-A2E ISO4762	2.000	ST	
11	5.061-627.0	Blechteil Scharnier Haube	1.000	ST	
12	5.033-166.0	Kehrbehälter rechts KM 90/60 R	1.000	ST	
13	5.033-214.0	Verkleidung Seite rechts	1.000	ST	
15	6.304-121.0	Linsenschraube M 5X12	4.000	ST	
16	5.064-379.0	Deckel Frontteil Grau	1.000	ST	
17	6.365-371.0	Profildichtung	1.000	M	ALS METERWARE BESTELLEN
18	5.033-164.0	Verkleidung Heck KM 90/60 R P	1.000	ST	
20	5.394-087.0	Aufkleber Signet Gel 102x113	1.000	ST	
21	5.033-163.0	Frontteil Filterkasten KM 90/60 R	1.000	ST	
23	6.303-125.0	Schraube 5x20-Sonder In6Rd+Spitze	8.000	ST	
24	7.303-030.0	Schraube M4x8 -St-P2R (In6Rd)	4.000	ST	
25	5.062-463.0	Blechteil Winkel Seil	1.000	ST	
26	7.312-002.0	Scheibe 5-200HV-A3E ISO 7090	1.000	ST	
27	7.303-067.0	Schraube M8x16-ST-R3R (IN6RD)	1.000	ST	



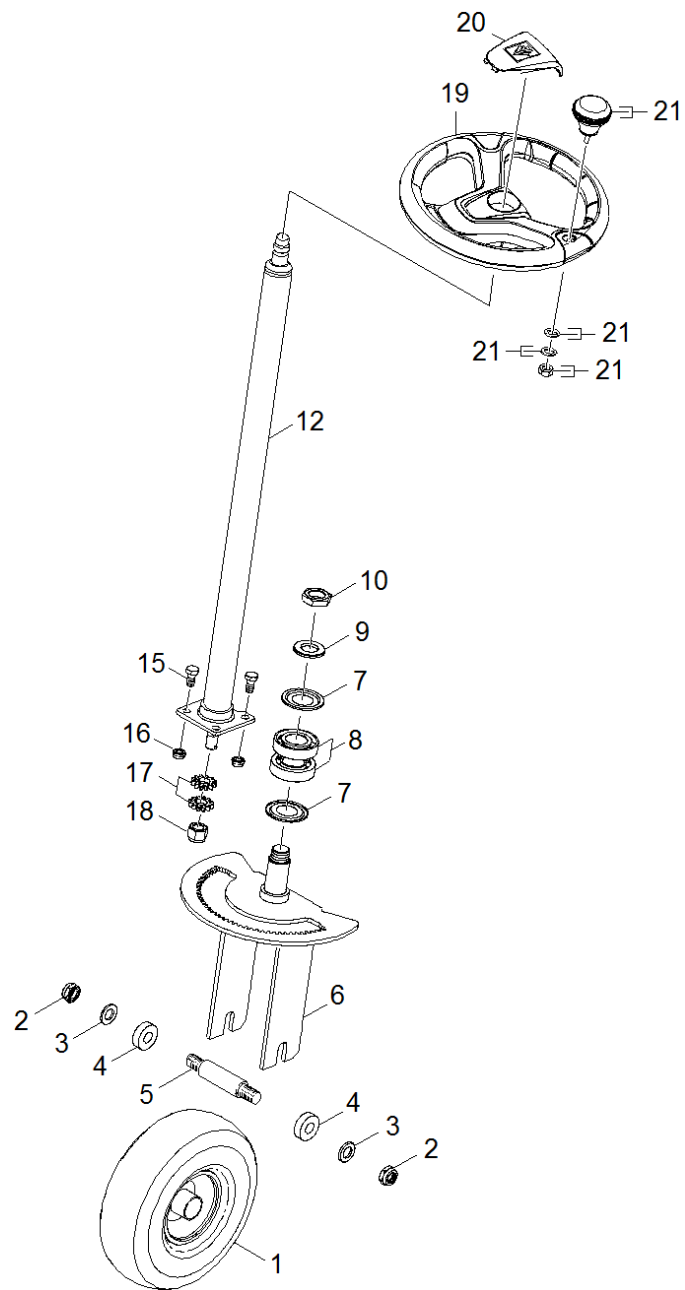
12 Haube komplett

POS	Artikelnr.	Beschreibung	Anzahl	Einheit
1	5.069-364.0	Haube Benzin	1.000	ST
2	6.366-058.0	Dichtungsprofil	1.000	M
3	6.394-729.0	Sitz COBO PS48	1.000	ST
4	5.392-921.0	Schild Seite 250 x 97	2.000	ST
8	7.311-421.0	6kt-Mutter M 5-04-A2E ISO 10511	2.000	ST
10	7.312-264.0	Scheibe 5-100HV-A3E ISO 7094	4.000	ST
12	7.304-402.0	6kt-Schraube M8x65-8.8-A2E ISO 4017	4.000	ST
13	7.311-004.0	6kt-Mutter M8 -8-A3E ISO 4032	4.000	ST
14	7.312-277.0	Scheibe 8-200HV-A2E ISO7093-1	4.000	ST
17	7.306-042.0	Zyl.Schr. M8x25 -8.8-A2E ISO4762	1.000	ST
18	7.312-261.0	Scheibe 8 -100HV-A3E ISO 7094	2.000	ST
22	6.373-969.0	Gurtband Haube Stuetze	1.000	ST
23	7.311-510.0	6kt-Mutter M 8-8-A2E ISO 7040	5.000	ST
24	7.306-077.0	Schraube M5x16 -8.8-R2R (In6Rd)	2.000	ST
25	6.630-495.0	Kontaktschalter Sitz	1.000	ST
28	6.640-236.0	Aufkleber W27	1.000	ST



3 Sitz COBO PS48 (6.394-729.0)

POS	Artikelnr.	Beschreibung	Anzahl	Einheit
10	6.394-959.0	Schalter Sitz Ersatz	1.000	ST

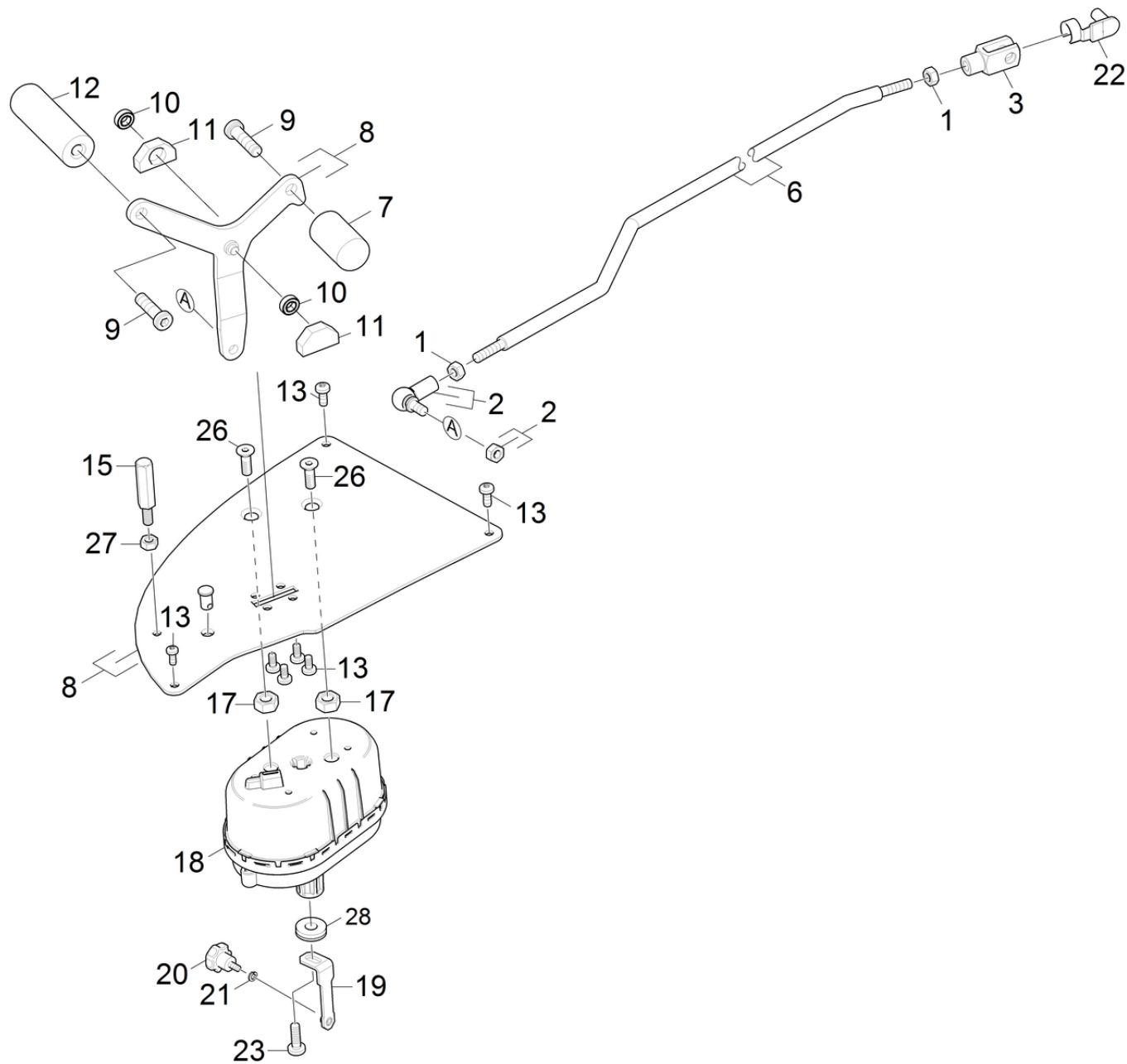


20 Lenkung

POS	Artikelnr.	Beschreibung	Anzahl	Einheit
1	6.435-773.0	Rad	1.000	ST
2	7.311-426.0	6kt-Mutter M16-04-A2E ISO 10511	2.000	ST
3	7.312-019.0	Scheibe 16-200HV-A3E ISO7090	2.000	ST
4	5.110-730.0	Distanzhülse	2.000	ST
5	5.100-237.0	Welle	1.000	ST
6	4.520-163.0	Radgabel kpl.	1.000	ST
7	6.401-263.0	Schleifring	2.000	ST
8	6.401-260.0	Schraegkugellager	2.000	ST
9	7.312-010.0	Scheibe 24 -200HV-A3E ISO 7090	1.000	ST
10	7.311-122.0	6kt-Mutter M24X1,5-22H-A2E DIN 936	1.000	ST
12	6.439-201.0	Lenkung KM 90/60 R	1.000	ST
15	7.304-414.0	6kt-Schraube M10x20-8.8-A3E ISO 4017	4.000	ST
16	7.311-423.0	6kt-Mutter M10 -04-A2E ISO 10511	4.000	ST
17	5.352-000.0	Zahnrad	2.000	ST
18	7.311-059.0	6kt-Mutter M16x1,5 -8-A2E ISO10512	1.000	ST
19	6.435-795.0	Lenkrad	1.000	ST
20	6.640-353.0	Abdeckkappe Lenkrad KÄRCHER	1.000	ST
21	6.640-354.0	Drehgriff	1.000	ST

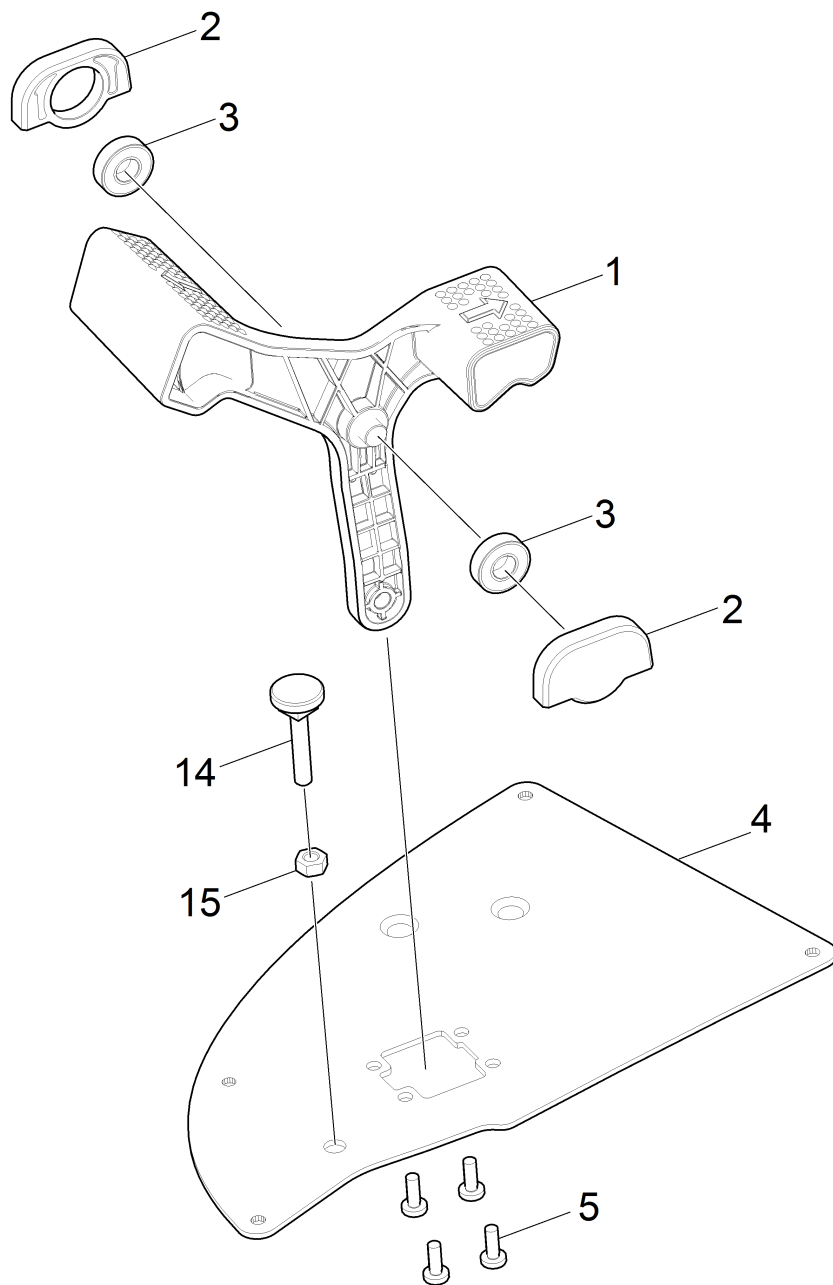
30 Pedal

POS	Artikelnr.	Beschreibung	Anzahl	Einheit	Bemerkung
31		Pedal Benzin	1.000	ST	Version 1
32		Pedal Grobschmutzklappe	1.000	ST	
33	2.852-200.0	Pedal Guss Ersatz KM 90/60	1.000	ST	Version 2



31 Pedal Benzin

POS	Artikelnr.	Beschreibung	Anzahl	Einheit
1	7.311-004.0	6kt-Mutter M8 -8-A3E ISO 4032	2.000	ST
2	7.462-023.0	Winkelgelenk CS13 -A2E DIN 71802	1.000	ST
3	6.316-089.0	Bolzen	1.000	ST
6	5.480-007.0	Gestaenge Pedal vorne	1.000	ST
7	5.321-701.0	Griff	1.000	ST
8	2.852-200.0	Pedal Guss Ersatz KM 90/60	1.000	ST
9	7.306-224.0	Schraube M10x35-A2-70 DIN 7984	2.000	ST
10	7.401-174.0	Kugellager 688-2Z -Wälzl.St DIN 625	2.000	ST
11	5.251-047.0	Lagerbock	2.000	ST
12	5.321-702.0	Griff	1.000	ST
13	7.306-089.0	Schraube M6x12 -8.8-R2R (In6Rd)	7.000	ST
15	5.317-252.0	Bolzen Einstellung Fahrpedal	1.000	ST
17	7.311-010.0	6kt-Mutter M16-8-A3E ISO 4032	2.000	ST
18	6.421-331.0	Unterdruckdose oval Hub 45 mm	1.000	ST
19	4.040-709.0	Hebel Anhebung Kehrwalze	1.000	ST
20	7.306-071.0	Schraube M5x10 -8.8-R2R (In6Rd)	1.000	ST
21	7.312-264.0	Scheibe 5-100HV-A3E ISO 7094	1.000	ST
22	7.462-006.0	Gabelkopf G8x16 -St-A2E DIN71752	1.000	ST
23	7.306-230.0	Schraube M8x25 -A4-70 (In6Rd)	1.000	ST
26	7.305-104.0	Senkschraube M8x25 -8.8-R3R ISO 10642	2.000	ST
27	7.311-093.0	6kt-Mutter M8 -8-R2R ISO 4032	1.000	ST
28	4.040-815.0	Staubschutz Unterdruckdose oval	1.000	ST

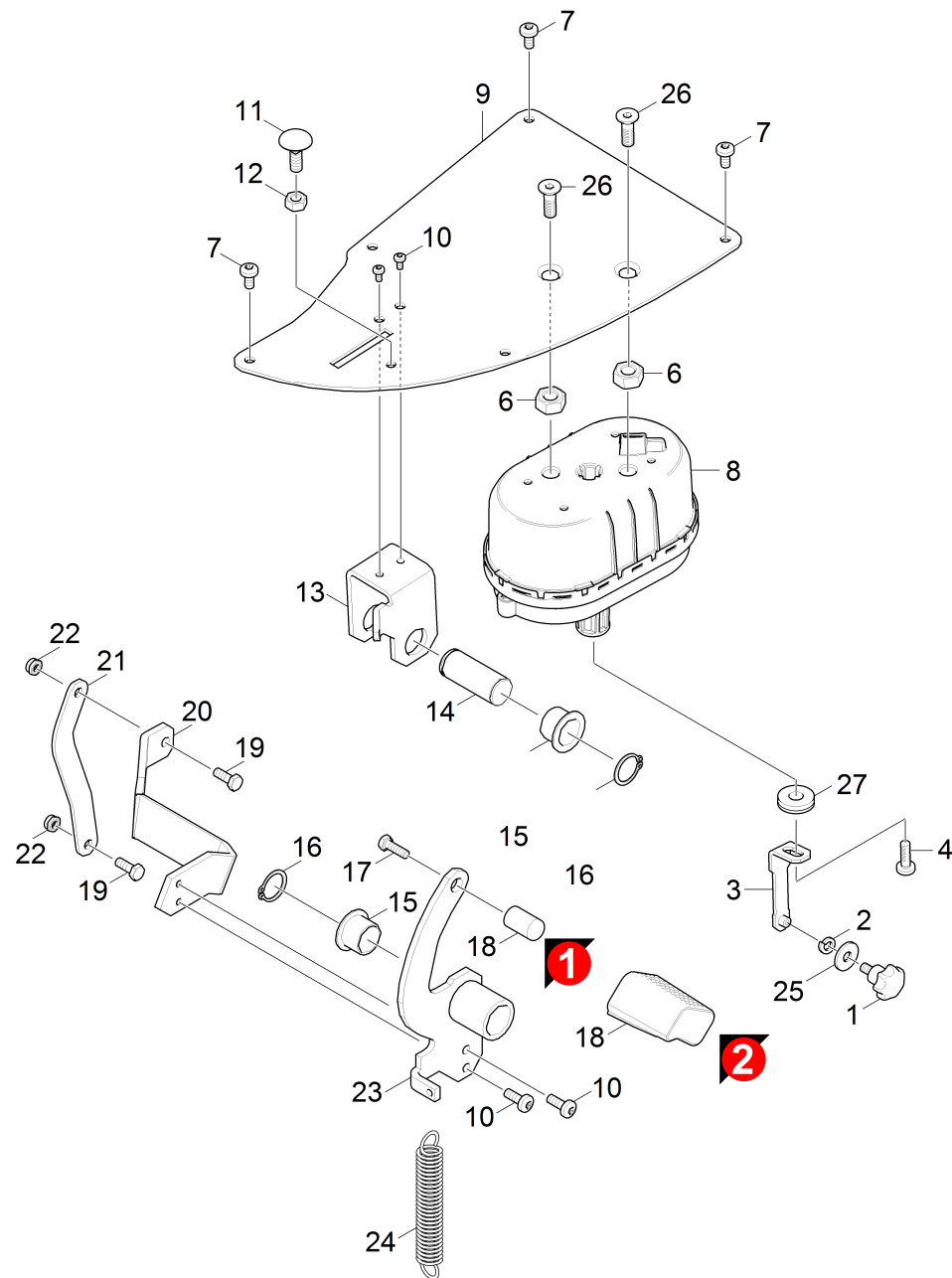


8 Pedal Guss Ersatz KM 90/60 (2.852-200.0)

POS	Artikelnr.	Beschreibung	Anzahl	Einheit
1	5.481-483.0	Pedal Guss Verbrenner KM 90/60 R P	1.000	ST
2	5.251-001.0	Lagerbock Pedal	2.000	ST
3	6.401-363.0	Rillenkugellager	2.000	ST
4	5.095-806.0	Blech Pedal Guss 90.60	1.000	ST
5	7.306-090.0	Schraube M6x16 -8.8-R3R (In6Rd)	4.000	ST
14	5.317-807.0	Bolzen Anschlag Fahrpedal	1.000	ST
15	7.311-093.0	6kt-Mutter M8 -8-R2R ISO 4032	1.000	ST

28 Staubschutz Unterdruckdose oval (4.040-815.0)

POS	Artikelnr.	Beschreibung	Anzahl	Einheit
1	5.062-199.0	Scheibe D 34	1.000	ST

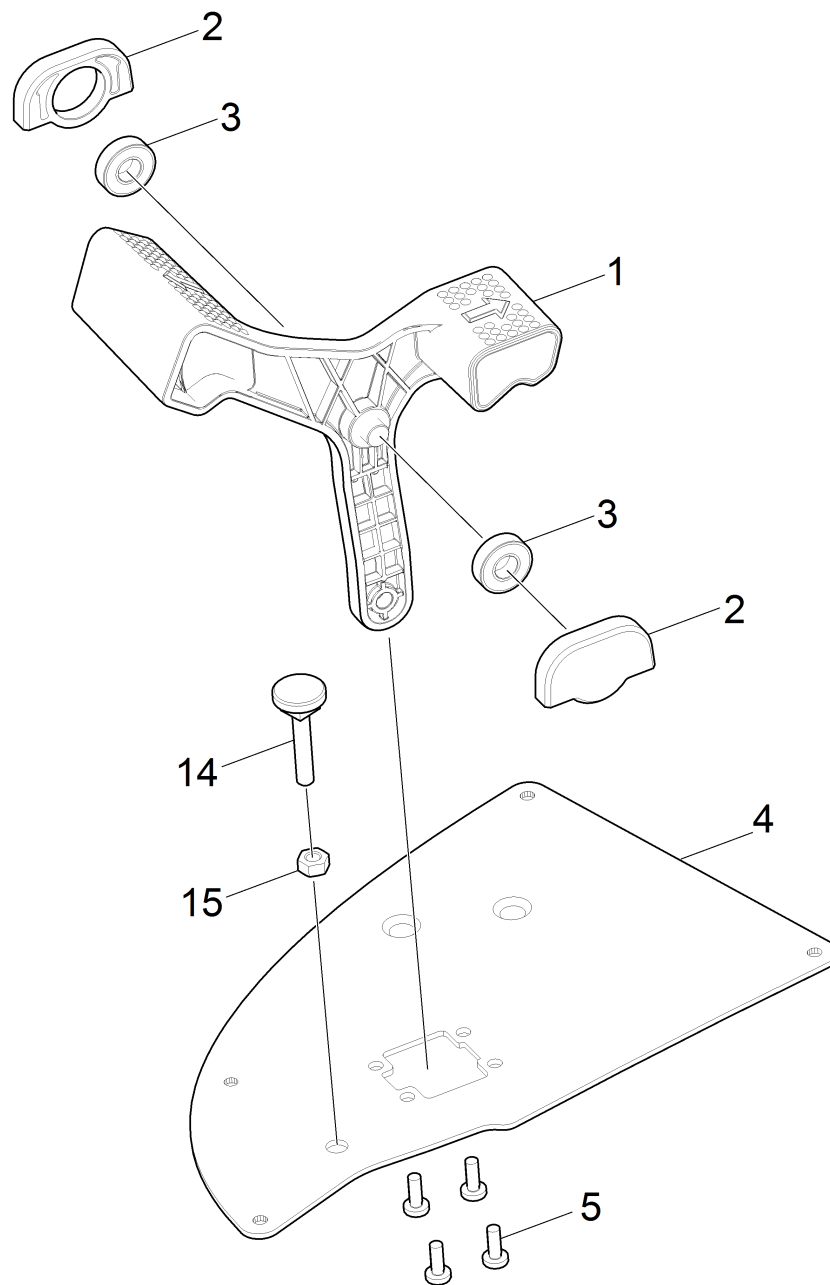


32 Pedal Grobschmutzklappe

POS	Artikelnr.	Beschreibung	Anzahl	Einheit	Bemerkung
1	6.321-004.0	Sterngriff M5x10	1.000	ST	
2	7.313-002.0	Federring B 5-FSt-A3E DIN 127	1.000	ST	
3	4.040-709.0	Hebel Anhebung Kehrwalze	1.000	ST	
4	7.306-230.0	Schraube M8x25 -A4-70 (In6Rd)	1.000	ST	
6	7.311-010.0	6kt-Mutter M16-8-A3E ISO 4032	2.000	ST	
7	7.306-089.0	Schraube M6x12 -8.8-R2R (In6Rd)	3.000	ST	
8	6.421-331.0	Unterdruckdose oval Hub 45 mm	1.000	ST	
9	5.009-184.0	Blech Platte Pedal	1.000	ST	
10	7.306-090.0	Schraube M6x16 -8.8-R3R (In6Rd)	4.000	ST	
11	7.303-273.0	Fl.Rd.Schr. M8x25 -St-P2R DIN 603	1.000	ST	
12	7.311-093.0	6kt-Mutter M8 -8-R2R ISO 4032	1.000	ST	
13	5.061-449.0	Blechteil Halter Pedal	1.000	ST	
14	5.317-211.0	Bolzen Pedal GSK	1.000	ST	
15	6.403-047.0	Gleitlager	2.000	ST	
16	7.343-007.0	Sicherungsring 20x1,2-FST-RF DIN 471	2.000	ST	
17	7.306-224.0	Schraube M10x35-A2-70 DIN 7984	1.000	ST	
18	5.321-701.0	Griff	1.000	ST	Version 1
19	7.304-521.0	6kt-Schraube M 6x16-A4-70 ISO 4017	2.000	ST	
20	5.061-448.0	Blechteil Hebel GSK	1.000	ST	
21	5.061-442.0	Blechteil Verbindung GSK-Pedal	1.000	ST	
22	7.311-425.0	6kt-Mutter M6 -04-A2E ISO 10511	2.000	ST	
23	4.040-832.0	Blechteil kpl. Pedal GSK	1.000	ST	
24	6.330-190.0	Zugfeder	1.000	ST	
25	7.312-264.0	Scheibe 5-100HV-A3E ISO 7094	1.000	ST	
26	7.305-104.0	Senkschraube M8x25 -8.8-R3R ISO 10642	2.000	ST	
27	4.040-815.0	Staubschutz Unterdruckdose oval	1.000	ST	

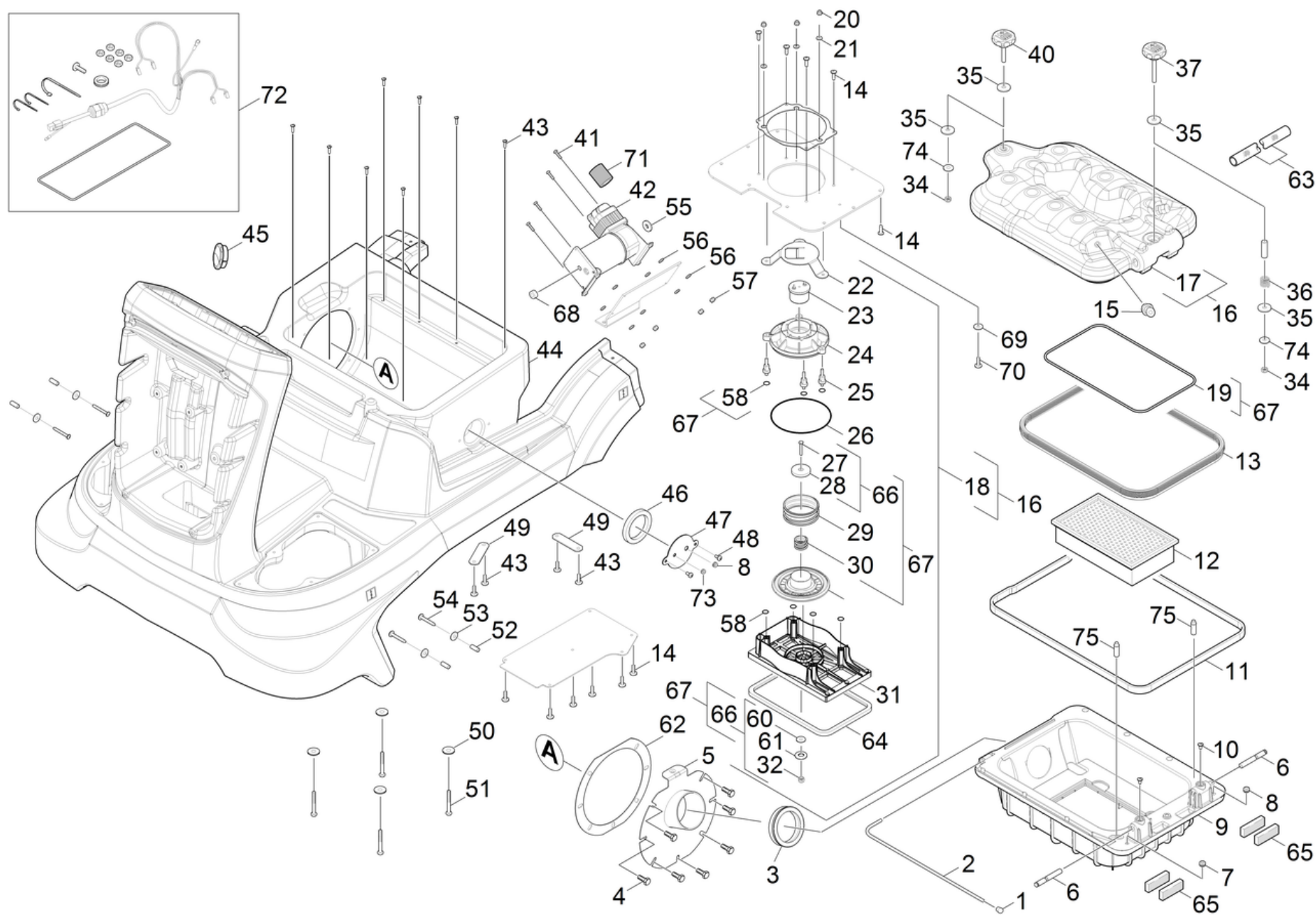
27 Staubschutz Unterdruckdose oval (4.040-815.0)

POS	Artikelnr.	Beschreibung	Anzahl	Einheit
1	5.062-199.0	Scheibe D 34	1.000	ST



33 Pedal Guss Ersatz KM 90/60 (2.852-200.0)

POS	Artikelnr.	Beschreibung	Anzahl	Einheit
1	5.481-483.0	Pedal Guss Verbrenner KM 90/60 R P	1.000	ST
2	5.251-001.0	Lagerbock Pedal	2.000	ST
3	6.401-363.0	Rillenkugellager	2.000	ST
4	5.095-806.0	Blech Pedal Guss 90.60	1.000	ST
5	7.306-090.0	Schraube M6x16 -8.8-R3R (In6Rd)	4.000	ST
14	5.317-807.0	Bolzen Anschlag Fahrpedal	1.000	ST
15	7.311-093.0	6kt-Mutter M8 -8-R2R ISO 4032	1.000	ST



40 Filterkasten

POS	Artikelnr.	Beschreibung	Anzahl	Einheit
1	6.368-294.0	Schutzkappe schwarz 1/4" PVC	1.000	ST
2	5.107-315.0	Stange Behaelter Druck	1.000	ST
3	6.365-374.0	Dichtungsprofil	1.000	M
5	4.040-879.0	Flansch Filterkasten kpl.	1.000	ST
6	5.111-361.0	Bolzen Scharnier	2.000	ST
7	6.648-739.0	Tuelle	1.000	ST
8	6.641-402.0	Durchfuehrungstuelle	2.000	ST
9	5.069-363.0	Halter Flachfilter 1-fach	1.000	ST
10	7.303-134.0	Schraube 4x8 -8.8-R2R (K-In6Rd)	2.000	ST
11	6.273-123.0	Dichtband 16X6	1.000	M
12	6.907-519.0	Flachfilter mit Verstrebung PES	1.000	ST
13	6.366-058.0	Dichtungsprofil	1.000	M
14	7.303-112.0	Schraube 6x20 -10.9-R2R (In6Rd)	14.000	ST
15	6.512-011.0	Steckanschluss Nippel G1/8"	1.000	ST
16	4.058-457.0	Behaelter Druck kpl. 1-fach	1.000	ST
17	5.033-861.0	Behaelter Druck KM 90/60 R Adv	1.000	ST
18	4.582-021.0	Ventilblock kpl.	1.000	ST
19	6.363-640.0	Moosgummischnur d=7mm	1.000	M
20	7.311-424.0	6kt-Mutter M4 -8-A2E ISO 7040	3.000	ST
21	7.312-001.0	Scheibe 4 -200HV-A3E ISO 7089	3.000	ST
22	5.095-538.0	Niederhalter Magnet	1.000	ST
23	6.653-022.0	Magnet Abreinigung Filter 12 VDC	1.000	ST
24	5.044-838.0	Halter Magnet	1.000	ST
25	5.111-288.0	Distanzbolzen kurz	3.000	ST
26	6.362-447.0	O-Ring 115,0 X 1,78-NBR 70	1.000	ST
27	7.304-157.0	6kt-Schraube M5x30 -8.8-A2E ISO 4014	1.000	ST
28	5.005-381.0	Platte Magnet	1.000	ST
29	5.332-556.0	Feder weich	1.000	ST
30	5.332-555.0	Feder hart	1.000	ST
31	5.069-336.0	Halter Feder	1.000	ST
32	7.311-029.0	6kt-Mutter M 5-A4-70 ISO 7042	1.000	ST
34	7.311-510.0	6kt-Mutter M 8-8-A2E ISO 7040	2.000	ST
35	7.312-268.0	Scheibe 8 -A2 ISO 7094	4.000	ST

40 Filterkasten

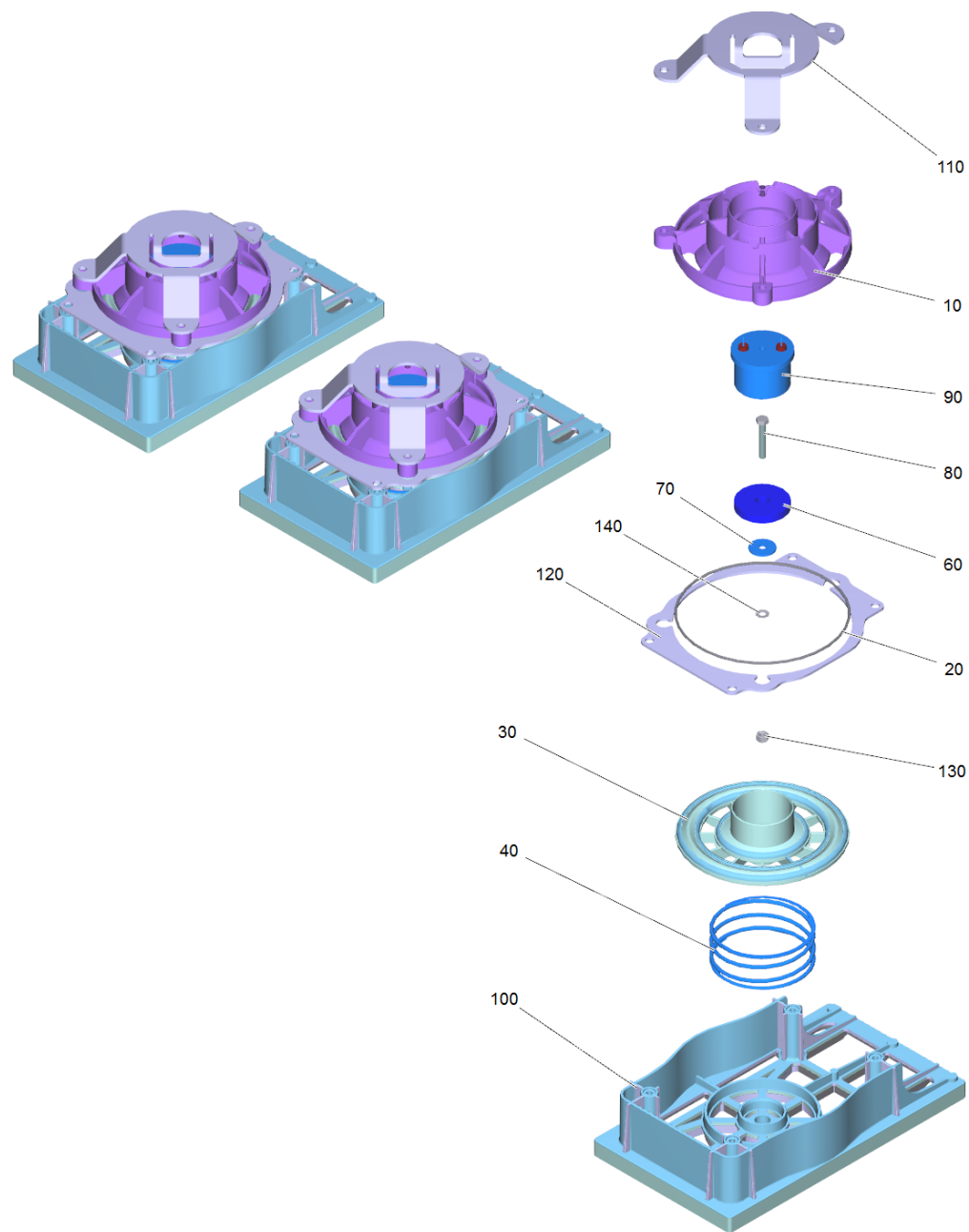
POS	Artikelnr.	Beschreibung	Anzahl	Einheit
36	5.332-222.0	Schraubenfeder	1.000	ST
37	6.321-256.0	Sterngriff grau M8x63	1.000	ST
40	6.321-257.0	Sterngriff grau M8x43	1.000	ST
41	6.304-122.0	Linsenschraube M 5x25-A2-70	4.000	ST
42	6.476-041.0	Luftpumpe 12 V	1.000	ST
43	7.303-108.0	Schraube 5x20 -10.9-R2R (In6Rd)	8.000	ST
44	5.033-163.0	Frontteil Filterkasten KM 90/60 R	1.000	ST
45	6.415-896.0	Luftklappe	1.000	ST
46	5.363-150.0	Dichtring	1.000	ST
47	5.095-501.0	Blech Abdeckung Filterkasten	1.000	ST
48	7.306-089.0	Schraube M6x12 -8.8-R2R (In6Rd)	2.000	ST
49	5.009-426.0	Blech Befestigung Kabel	2.000	ST
50	7.312-277.0	Scheibe 8-200HV-A2E ISO7093-1	4.000	ST
51	7.304-401.0	6kt-Schraube M 8x60-8.8-A2E ISO 4017	4.000	ST
52	5.112-805.0	Distanzhülse	4.000	ST
53	7.312-260.0	Scheibe 6 -100HV-A3E ISO 7094	4.000	ST
54	7.303-209.0	Schraube 6x50 -10.9-R2R (K-In6Rd)	4.000	ST
55	7.312-287.0	Scheibe 12-200HV-A2E ISO7093-1	1.000	ST
56	7.312-264.0	Scheibe 5-100HV-A3E ISO 7094	4.000	ST
57	7.311-431.0	6kt-Mutter M 5-1.4305 ISO 10511	4.000	ST
58	6.362-703.0	O-Ring 6,0x1,5-NBR 70	7.000	ST
60	6.312-147.0	Scheibe TOLDIN522-C-A2-5,3x20x1,5	1.000	ST
61	7.333-008.0	Tellerfeder A10 -St EN 16983	1.000	ST
62	5.363-811.0	Dichtung Flansch Filterkasten	1.000	ST
63	6.391-299.0	Schlauch	1.000	M
64	6.368-089.0	Kantenschutz	1.000	M
65	6.273-120.0	Klebeband Zellkautschuk	1.000	M
66	4.582-022.0	Ersatzteil Ventil	1.000	ST
67	4.641-054.0	Ersatzteilsatz Ventil	1.000	ST
68	6.346-036.0	Ring	1.000	ST
69	5.115-794.0	Scheibe	1.000	ST
70	6.304-142.0	Linsenschraube M 5X 8	1.000	ST
71	6.476-047.0	Filter Luftpumpe	1.000	ST

40 Filterkasten

POS	Artikelnr.	Beschreibung	Anzahl	Einheit
72	2.643-480.0	UBS Kabel TACT KM 90/60 R Adv	1.000	ST
73	6.648-739.0	Tuelle	1.000	ST
74	7.312-004.0	Scheibe 8 -200HV-A3E ISO 7090	2.000	ST
75	6.415-048.0	Druckstueck federnd w=8mm	2.000	ST

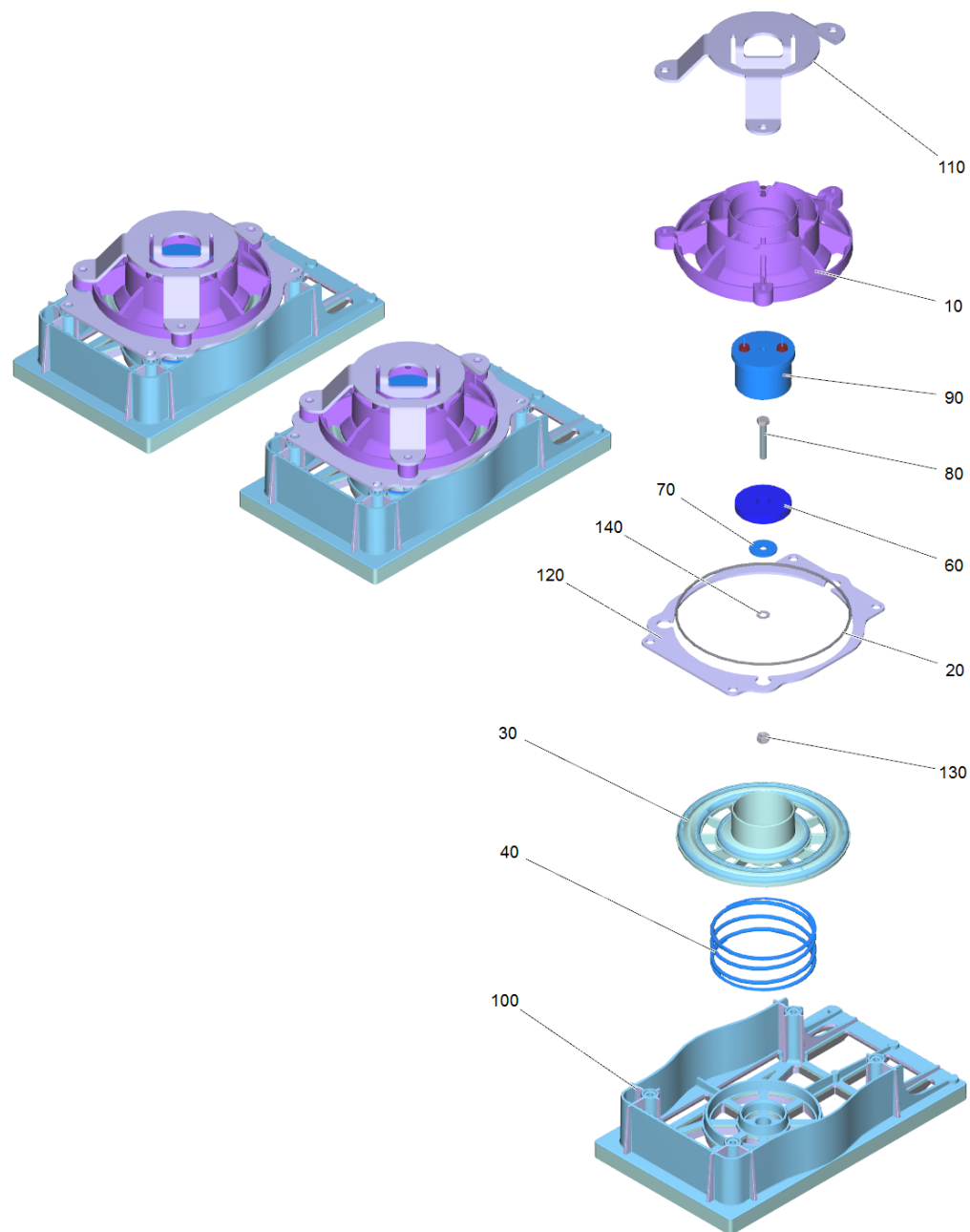
16 Behälter Druck kpl. 1-fach (4.058-457.0)

POS	Artikelnr.	Beschreibung	Anzahl	Einheit
10	5.033-861.0	Behälter Druck KM 90/60 R Adv	1.000	ST
30	4.582-021.0	Ventilblock kpl.	1.000	ST
40	5.111-288.0	Distanzbolzen kurz	3.000	ST
50	6.363-640.0	Moosgummischnur d=7mm	1.000	M
60	7.312-001.0	Scheibe 4 -200HV-A3E ISO 7089	3.000	ST
70	7.311-424.0	6kt-Mutter M4 -8-A2E ISO 7040	3.000	ST
80	7.303-112.0	Schraube 6x20 -10.9-R2R (In6Rd)	14.000	ST
90	7.312-268.0	Scheibe 8 -A2 ISO 7094	4.000	ST
100	7.311-510.0	6kt-Mutter M 8-8-A2E ISO 7040	2.000	ST
110	5.332-222.0	Schraubenfeder	1.000	ST
120	5.110-923.0	Hülse	1.000	ST
130	7.312-004.0	Scheibe 8 -200HV-A3E ISO 7090	2.000	ST
140	6.512-011.0	Steckanschluss Nippel G1/8"	1.000	ST
150	6.321-256.0	Sterngriff grau M8x63	1.000	ST
160	6.321-257.0	Sterngriff grau M8x43	1.000	ST
170	6.362-703.0	O-Ring 6,0x1,5-NBR 70	7.000	ST
180	6.366-058.0	Dichtungsprofil	1.250	M
210	6.368-089.0	Kantenschutz	0.770	M
230	5.115-794.0	Scheibe	1.000	ST
240	6.304-142.0	Linsenschraube M 5X 8	2.000	ST
250	6.641-463.0	Kabelband	3.000	ST



30 Ventilblock kpl. (4.582-021.0)

POS	Artikelnr.	Beschreibung	Anzahl	Einheit
10	5.044-838.0	Halter Magnet	1.000	ST
20	6.362-447.0	O-Ring 115,0 X 1,78-NBR 70	1.000	ST
30	5.582-161.0	Ventilteller	1.000	ST
40	5.332-556.0	Feder weich	1.000	ST
60	5.005-381.0	Platte Magnet	1.000	ST
70	6.312-147.0	Scheibe TOLDIN522-C-A2-5,3x20x1,5	1.000	ST
80	7.304-157.0	6kt-Schraube M5x30 -8.8-A2E ISO 4014	1.000	ST
90	6.653-022.0	Magnet Abreinigung Filter 12 VDC	1.000	ST
100	5.069-336.0	Halter Feder	1.000	ST
110	5.095-538.0	Niederhalter Magnet	1.000	ST
120	5.095-546.0	Blechteil Gegenhalter O-Ring	1.000	ST
130	7.311-029.0	6kt-Mutter M 5-A4-70 ISO 7042	1.000	ST
140	7.333-008.0	Tellerfeder A10 -St EN 16983	1.000	ST
150	6.869-070.0	Metallkleber	1.000	ZST



18 Ventilblock kpl. (4.582-021.0)

POS	Artikelnr.	Beschreibung	Anzahl	Einheit
10	5.044-838.0	Halter Magnet	1.000	ST
20	6.362-447.0	O-Ring 115,0 X 1,78-NBR 70	1.000	ST
30	5.582-161.0	Ventilteller	1.000	ST
40	5.332-556.0	Feder weich	1.000	ST
60	5.005-381.0	Platte Magnet	1.000	ST
70	6.312-147.0	Scheibe TOLDIN522-C-A2-5,3x20x1,5	1.000	ST
80	7.304-157.0	6kt-Schraube M5x30 -8.8-A2E ISO 4014	1.000	ST
90	6.653-022.0	Magnet Abreinigung Filter 12 VDC	1.000	ST
100	5.069-336.0	Halter Feder	1.000	ST
110	5.095-538.0	Niederhalter Magnet	1.000	ST
120	5.095-546.0	Blechteil Gegenhalter O-Ring	1.000	ST
130	7.311-029.0	6kt-Mutter M 5-A4-70 ISO 7042	1.000	ST
140	7.333-008.0	Tellerfeder A10 -St EN 16983	1.000	ST
150	6.869-070.0	Metallkleber	1.000	ZST

72 UBS Kabel TACT KM 90/60 R Adv (2.643-480.0)

POS	Artikelnr.	Beschreibung	Anzahl	Einheit
20	6.304-142.0	Linsenschraube M 5X 8	1.000	ST
30	6.641-463.0	Kabelband	2.000	ST
40	6.363-640.0	Moosgummischnur d=7mm	1.000	M
50	7.311-424.0	6kt-Mutter M4 -8-A2E ISO 7040	6.000	ST
60	6.647-081.0	Kabelband	1.000	ST
70	6.641-402.0	Durchfuehrungstuelle	2.000	ST

50 Kehrwalzenkasten

POS	Beschreibung	Anzahl	Einheit
51	Kehrwalzenkasten	1.000	ST
52	Kehrwalzenkasten Baugruppe kpl. KM 90/60	1.000	ST

51 Kehrwalzenkasten

POS	Artikelnr.	Beschreibung	Anzahl	Einheit	Fußnotentext
1	7.306-089.0	Schraube M6x12 -8.8-R2R (In6Rd)	14.000	ST	
2	5.009-373.0	Blech Schuerze links	1.000	ST	
3	5.394-833.0	Schuerze Seite	2.000	ST	
4	7.343-006.0	Sicherungsring 17x1-St-ph DIN 471	3.000	ST	
5	7.401-105.0	Kugellager 6003-2RS Wälzl.St DIN 625	10.000	ST	
6	5.122-189.0	Flansch Guss	4.000	ST	
7	7.343-073.0	Sicherungsring 19 -FST-PHR DIN 6799	2.000	ST	
8	5.105-588.0	Welle Mitnehmer links	1.000	ST	
9	5.061-430.0	Blechteil Schwinge	2.000	ST	
10	7.303-047.0	Schraube M6x16 -St-R3R (In6Rd)	6.000	ST	
14	7.303-066.0	Schraube M6x30 -St-R3R (In6Rd)	6.000	ST	
15	6.321-238.0	Sterngriff	1.000	ST	
16	7.313-002.0	Federring B 5-FSt-A3E DIN 127	1.000	ST	
17	7.304-031.0	6kt-Schraube M8x55-8.8-A2E ISO 4014	2.000	ST	
18	5.316-320.0	Bolzen	2.000	ST	
19	7.312-074.0	Scheibe 10 -CuZn ISO 7092	2.000	ST	
20	5.061-427.0	Blechteil Grobschmutzklappe links	1.000	ST	
22	6.321-237.0	Sterngriff	2.000	ST	
23	6.630-738.0	Zugfeder Z-162FX	2.000	ST	
24	7.311-004.0	6kt-Mutter M8 -8-A3E ISO 4032	4.000	ST	
25	7.311-427.0	6kt-Mutter M8 -04-A2E ISO 10511	10.000	ST	
26	5.394-834.0	Heckschuerze	1.000	ST	
27	5.061-428.0	Blechteil Umlenkrolle	1.000	ST	
28	6.365-375.0	Dichtungsprofil	1.000	M	ALS METERWARE BESTELLEN
29	5.009-610.0	Blech Niederhalter Dichtung	1.000	ST	
30	7.343-003.0	Sicherungsring 12x1-Rf-St DIN 471	1.000	ST	
31	6.401-363.0	Rillenkugellager	2.000	ST	
32	7.401-115.0	Kugellager 6002-2RS -WÄELZLAGST DIN 625	1.000	ST	
33	5.317-210.0	Bolzen	1.000	ST	
34	7.312-277.0	Scheibe 8-200HV-A2E ISO7093-1	7.000	ST	
35	7.303-230.0	Fl.Rd.Schr. M8x20 -8.8-A2E DIN603	1.000	ST	
36	6.348-459.0	Umlenkrolle	1.000	ST	
37	7.304-406.0	6kt-Schraube M 8x35-8.8-A2E ISO 4017	1.000	ST	

51 Kehrwalzenkasten

POS	Artikelnr.	Beschreibung	Anzahl	Einheit	Fußnotentext
38	6.348-449.0	Keilriemen XPZ LW1500	1.000	ST	
39	7.305-030.0	Senkschraube M6x12 -8.8-R2R (In6Rd)	1.000	ST	
40	5.115-361.0	Scheibe	1.000	ST	
41	6.348-001.0	Umlenkrolle	1.000	ST	
42	5.317-229.0	Bolzen Lagerung Umlenkrolle	1.000	ST	
43	7.312-276.0	Scheibe 6 -200HV-A2E ISO7093-1	1.000	ST	
44	7.311-512.0	6kt-Mutter M 6-8-A2E ISO 7040	2.000	ST	
45	7.304-536.0	6kt-Schraube M 6x20-A4-70 ISO 4017	1.000	ST	
46	7.304-407.0	6kt-Schraube M 8x45-8.8-A2E ISO 4017	1.000	ST	
47	5.105-587.0	Welle Mitnehmer rechts	1.000	ST	
48	7.318-065.0	Passfeder 5x5x14-C45R DIN 6885	2.000	ST	
49	5.111-062.0	Huelse Distanzstueck Riemenspanner	1.000	ST	
50	7.303-165.0	Fl.Rd.Schr. M8x55-ST-A0P DIN 603	1.000	ST	
51	7.311-510.0	6kt-Mutter M 8-8-A2E ISO 7040	1.000	ST	
52	5.625-380.0	Riemenscheibe	1.000	ST	
53	6.348-448.0	Keilriemen X10 LW 622	1.000	ST	
54	5.009-372.0	Blech Schuerze rechts	1.000	ST	
55	5.625-489.0	Riemenscheibe	2.000	ST	
57	6.401-231.0	Flanschlager	2.000	ST	
58	7.318-002.0	Passfeder 5x5x16 -C45R DIN 6885-1	2.000	ST	
59	5.105-664.0	Welle Antrieb	1.000	ST	
60	7.343-040.0	Sicherungsring 20x1,2 -St-ph DIN 471	2.000	ST	
61	7.343-304.0	Sicherungsscheibe 15 -A2 DIN 6799	1.000	ST	
62	5.625-477.0	Riemenscheibe	1.000	ST	
63	7.343-004.0	Sicherungsring 15x1-FST-PHR DIN 471	1.000	ST	
64	4.762-430.0	Kehrwalze kpl. KM 90 /60 R	1.000	ST	
65	5.394-832.0	Schuerze Front	1.000	ST	
66	4.040-701.0	Blechteil Grobschmutzklappe kpl. mit Sen	1.000	ST	
67	6.321-236.0	Sterngriff	1.000	ST	
68	7.304-395.0	6kt-Schraube M8x16-8.8-A2E ISO 4017	1.000	ST	
69	6.365-371.0	Profildichtung	1.000	M	ALS METERWARE BESTELLEN
70	5.061-430.0	Blechteil Schwinge	1.000	ST	
71	5.009-573.0	Blech Halter Schuerze	1.000	ST	

51 Kehrwalzenkasten

POS	Artikelnr.	Beschreibung	Anzahl	Einheit	Fußnotentext
72	7.312-260.0	Scheibe 6 -100HV-A3E ISO 7094	1.000	ST	
73	6.343-149.0	Schnellbefestiger	2.000	ST	
74	5.394-843.0	Schuerze Kehrwalzenkasten hinten	1.000	ST	
75	5.317-126.0	Spannrolle Getriebe BR 40/25	1.000	ST	
76	5.110-995.0	Distanzhuelse Rolle	1.000	ST	
77	7.343-151.0	Sicherungsring 28x1,2-FST-RF DIN 472	1.000	ST	
78	5.129-224.0	Huelse	1.000	ST	
79	7.303-009.0	Fl.Rd.Schr. M8x50-8.8-A2E DIN 603	1.000	ST	
80	7.312-017.0	Scheibe 8-A2 ISO 7089	1.000	ST	
82	5.116-420.0	Distanzscheibe 30x17.5x2.5	1.000	ST	
83	5.062-208.0	Blechteil links	1.000	ST	
84	7.306-061.0	Zyl.Schr. M10X 20-8.8-A2R ISO 4762	2.000	ST	
85	7.312-005.0	Scheibe 10-200HV-A3E ISO 7090	2.000	ST	
86	5.062-209.0	Blechteil rechts	1.000	ST	
87	5.114-563.0	Fuehrungsring	1.000	ST	
88	5.094-412.0	Blechteil Deckel	1.000	ST	
89	5.114-569.0	Huelse	2.000	ST	
90	6.304-121.0	Linsenschraube M 5X12	2.000	ST	
91	7.306-042.0	Zyl.Schr. M8x25 -8.8-A2E ISO4762	2.000	ST	
92	7.303-047.0	Schraube M6x16 -St-R3R (In6Rd)	6.000	ST	
93	4.040-824.0	Blechteil Kehrwalzenwechsel links	1.000	ST	
94	5.062-446.0	Blechteil Einhaengung Feder	1.000	ST	
95	2.642-327.0	UBS Umlenkrolle Kehrwalzenkasten	1.000	ST	
100	7.311-226.0	6kt-Mutter M12 -A4-035 ISO 4035	4.000	ST	
101	4.332-009.0	Feder mit Daempfer	2.000	ST	
102	5.317-121.0	Bolzen	2.000	ST	

64 Kehrwalze kpl. KM 90 /60 R (4.762-430.0)

POS	Artikelnr.	Beschreibung	Anzahl	Einheit
30	7.303-107.0	Schraube 5x16 -10.9-P2R (K-In6Rd)	4.000	ST

66 Blechteil Grobschmutzklappe kpl. mit Sen (4.040-701.0)

POS	Artikelnr.	Beschreibung	Anzahl	Einheit
20	7.305-091.0	Senkschraube M5x25 -A2-70 (In6Rd)	5.000	ST
30	7.305-050.0	Senkschraube M5x20 -A2-70-s (In6Rd)	1.000	ST

93 Blechteil Kehrwalzenwechsel links (4.040-824.0)

POS	Artikelnr.	Beschreibung	Anzahl	Einheit
20	7.304-406.0	6kt-Schraube M 8x35-8.8-A2E ISO 4017	1.000	ST

52 Kehrwalzenkasten Baugruppe kpl. KM 90/60

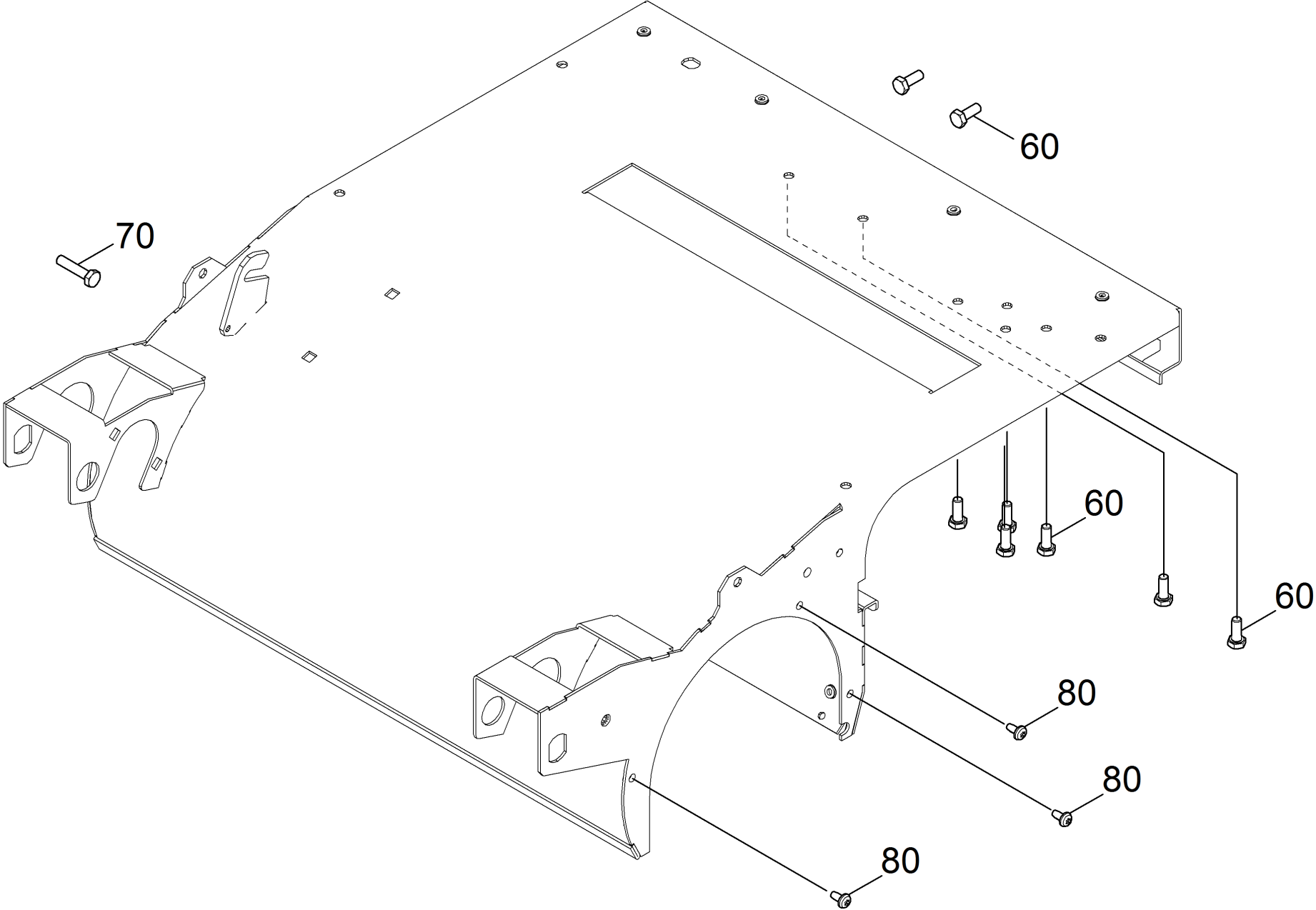
POS	Artikelnr.	Beschreibung	Anzahl	Einheit
10	4.040-605.0	Kehrwalzenkasten komplett KM85/60 R	1.000	ST
20	5.061-429.0	Blechteil Riemenspanner	1.000	ST
30	5.317-229.0	Bolzen Lagerung Umlenkrolle	1.000	ST
40	5.061-428.0	Blechteil Umlenkrolle	1.000	ST
50	7.305-030.0	Senkschraube M6x12 -8.8-R2R (In6Rd)	1.000	ST
60	5.115-361.0	Scheibe	1.000	ST
70	7.312-276.0	Scheibe 6 -200HV-A2E ISO7093-1	1.000	ST
80	7.311-512.0	6kt-Mutter M 6-8-A2E ISO 7040	2.000	ST
100	5.515-014.0	Umlenkrolle 34°	1.000	ST
110	5.070-028.0	Schwinge Kehrwalze	2.000	ST
130	7.401-105.0	Kugellager 6003-2RS Wälzl.St DIN 625	8.000	ST
140	5.062-645.0	Hebel Schwinge links	1.000	ST
150	5.062-646.0	Hebel Schwinge rechts	1.000	ST
160	5.114-563.0	Fuehrungsring	1.000	ST
170	5.094-412.0	Blechteil Deckel	1.000	ST
180	5.105-664.0	Welle Antrieb	1.000	ST
190	5.625-380.0	Riemenscheibe	1.000	ST
200	5.625-477.0	Riemenscheibe	1.000	ST
210	5.105-587.0	Welle Mitnehmer rechts	1.000	ST
220	5.105-588.0	Welle Mitnehmer links	1.000	ST
230	4.762-430.0	Kehrwalze kpl. KM 90 /60 R	1.000	ST
240	6.348-448.0	Keilriemen X10 LW 622	1.000	ST
250	6.348-449.0	Keilriemen XPZ LW1500	1.000	ST
260	6.321-236.0	Sterngriff	1.000	ST
270	7.312-277.0	Scheibe 8-200HV-A2E ISO7093-1	6.000	ST
280	6.401-231.0	Flanschlager	2.000	ST
290	5.317-210.0	Bolzen	1.000	ST
300	7.401-051.0	Kugellager 6002-2RS Waelzlagst DIN 625	1.000	ST
310	7.401-111.0	Kugellager 6001-2RS -WAE LZLAGST DIN 625	2.000	ST
320	5.061-427.0	Blechteil Grobschmutzklappe links	1.000	ST
330	5.009-573.0	Blech Halter Schuerze	1.000	ST
340	6.321-238.0	Sterngriff	1.000	ST
350	5.394-832.0	Schuerze Front	1.000	ST

52 Kehrwalzenkasten Baugruppe kpl. KM 90/60

POS	Artikelnr.	Beschreibung	Anzahl	Einheit
360	4.040-701.0	Blechteil Grobschmutzklappe kpl. mit Sen	1.000	ST
370		Blech Schuerze hinten	1.000	ST
380	5.394-834.0	Heckschuerze	1.000	ST
390	5.009-372.0	Blech Schuerze rechts	1.000	ST
400	5.394-833.0	Schuerze Seite	2.000	ST
410	5.062-644.0	Fixierung Feder	2.000	ST
420	5.009-373.0	Blech Schuerze links	2.000	ST
430	4.040-824.0	Blechteil Kehrwalzenwechsel links	1.000	ST
440	5.394-843.0	Schuerze Kehrwalzenkasten hinten	1.000	ST
450	6.321-237.0	Sterngriff	2.000	ST
460	6.330-142.0	Zugfeder	4.000	ST
470	5.316-320.0	Bolzen	2.000	ST
480	7.312-074.0	Scheibe 10 -CuZn ISO 7092	2.000	ST
490	5.363-699.0	Dichtung FK-KWK	1.000	ST
500	7.343-073.0	Sicherungsring 19 -FST-PHR DIN 6799	2.000	ST
510	5.317-126.0	Spannrolle Getriebe BR 40/25	1.000	ST
520	7.303-009.0	Fl.Rd.Schr. M8x50-8.8-A2E DIN 603	1.000	ST
530	7.311-510.0	6kt-Mutter M 8-8-A2E ISO 7040	1.000	ST
540	5.625-489.0	Riemenscheibe	2.000	ST
550	5.033-329.0	Scheibe	2.000	ST
560	7.305-038.0	Senkschraube M5x10-A2-70-schw (IN6RD)	2.000	ST
570	5.009-610.0	Blech Niederhalter Dichtung	1.000	ST
580	5.365-294.0	Dichtung Kehrbehälter	1.000	ST
600	7.343-004.0	Sicherungsring 15x1-FST-PHR DIN 471	1.000	ST
610	7.343-304.0	Sicherungsscheibe 15 -A2 DIN 6799	1.000	ST
620	7.318-002.0	Passfeder 5x5x16 -C45R DIN 6885-1	2.000	ST
630	7.318-065.0	Passfeder 5x5x14-C45R DIN 6885	2.000	ST
640	7.343-040.0	Sicherungsring 20x1,2 -St-ph DIN 471	2.000	ST
650	6.304-121.0	Linsenschraube M 5X12	2.000	ST
670	7.343-006.0	Sicherungsring 17x1-St-ph DIN 471	3.000	ST
680	7.303-230.0	Fl.Rd.Schr. M8x20 -8.8-A2E DIN603	4.000	ST
690	7.311-427.0	6kt-Mutter M8 -04-A2E ISO 10511	10.000	ST
700	7.312-004.0	Scheibe 8 -200HV-A3E ISO 7090	4.000	ST

52 Kehrwalzenkasten Baugruppe kpl. KM 90/60

POS	Artikelnr.	Beschreibung	Anzahl	Einheit
730	7.311-421.0	6kt-Mutter M 5-04-A2E ISO 10511	6.000	ST
740	7.304-406.0	6kt-Schraube M 8x35-8.8-A2E ISO 4017	1.000	ST
750	7.306-089.0	Schraube M6x12 -8.8-R2R (In6Rd)	20.000	ST
760	6.303-031.0	Schraube M8x16-ST-R2R DIN 7500-1	6.000	ST
770	7.304-395.0	6kt-Schraube M8x16-8.8-A2E ISO 4017	1.000	ST
780	7.343-003.0	Sicherungsring 12x1-Rf-St DIN 471	1.000	ST
790	7.304-031.0	6kt-Schraube M8x55-8.8-A2E ISO 4014	2.000	ST
800	7.312-260.0	Scheibe 6 -100HV-A3E ISO 7094	1.000	ST
810	7.313-002.0	Federring B 5-FSt-A3E DIN 127	1.000	ST
820	7.304-407.0	6kt-Schraube M 8x45-8.8-A2E ISO 4017	1.000	ST
830	7.304-536.0	6kt-Schraube M 6x20-A4-70 ISO 4017	1.000	ST
840	6.273-308.0	Profildichtung	1.000	M
850	6.343-149.0	Schnellbefestiger	2.000	ST
860	5.110-995.0	Distanzhülse Rolle	1.000	ST
870	7.343-151.0	Sicherungsring 28x1,2-FST-RF DIN 472	1.000	ST
890	7.312-017.0	Scheibe 8-A2 ISO 7089	1.000	ST
900	7.306-042.0	Zyl.Schr. M8x25 -8.8-A2E ISO4762	2.000	ST
910	5.114-569.0	Hülse	2.000	ST
920	5.116-420.0	Distanzscheibe 30x17.5x2.5	1.000	ST
940	4.332-009.0	Feder mit Daempfer	2.000	ST
950	5.317-121.0	Bolzen	2.000	ST
960	7.311-226.0	6kt-Mutter M12 -A4-035 ISO 4035	4.000	ST
970	5.112-893.0	Buchse	1.000	ST
980	7.401-022.0	Kugellager 16003-2RS-WST PREISW. DIN 625	2.000	ST
990	7.343-017.0	Sicherungsring 35x1,5-FST-PHR DIN 472	1.000	ST
1000	7.312-066.0	Scheibe 10 -A2 ISO 7090	1.000	ST



10 Kehrwalzenkasten komplett KM85/60 R (4.040-605.0)

POS	Artikelnr.	Beschreibung	Anzahl	Einheit
60	7.304-397.0	6kt-Schraube M8x20-8.8-A2E ISO 4017	8.000	ST
70	7.304-406.0	6kt-Schraube M 8x35-8.8-A2E ISO 4017	1.000	ST
80	7.303-046.0	Schraube M6x12 -St-R3R (In6Rd)	3.000	ST

230 Kehrwalze kpl. KM 90 /60 R (4.762-430.0)

POS	Artikelnr.	Beschreibung	Anzahl	Einheit
30	7.303-107.0	Schraube 5x16 -10.9-P2R (K-In6Rd)	4.000	ST

360 Blechteil Grobschmutzklappe kpl. mit Sen (4.040-701.0)

POS	Artikelnr.	Beschreibung	Anzahl	Einheit
20	7.305-091.0	Senkschraube M5x25 -A2-70 (In6Rd)	5.000	ST
30	7.305-050.0	Senkschraube M5x20 -A2-70-s (In6Rd)	1.000	ST

430 Blechteil Kehrwalzenwechsel links (4.040-824.0)

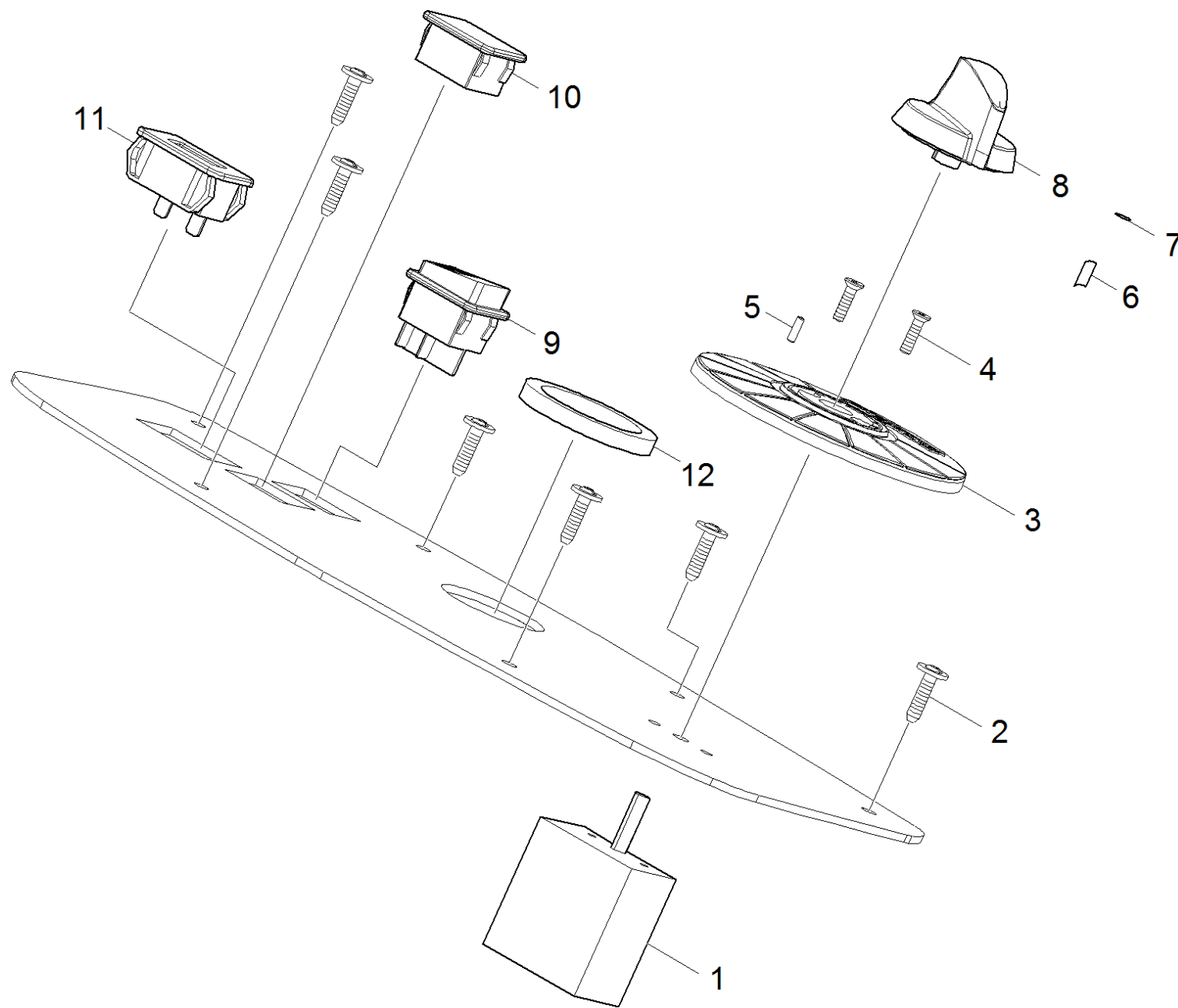
POS	Artikelnr.	Beschreibung	Anzahl	Einheit
20	7.304-406.0	6kt-Schraube M 8x35-8.8-A2E ISO 4017	1.000	ST

580 Dichtung Kehrbehälter (5.365-294.0)

POS	Artikelnr.	Beschreibung	Anzahl	Einheit
1	6.365-375.0	Dichtungsprofil	680.000	M

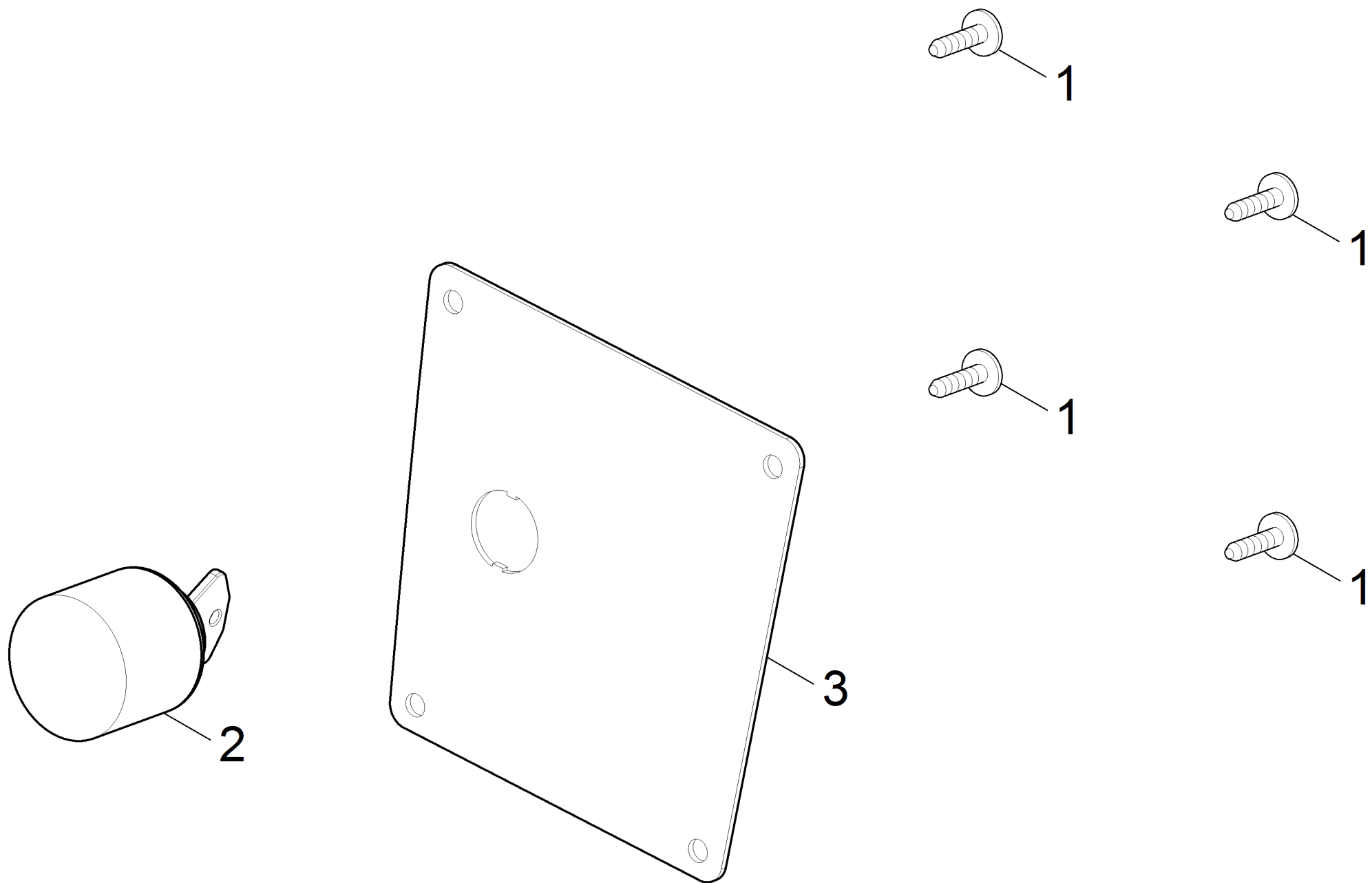
60 Bedieneinheit

POS	Beschreibung	Anzahl	Einheit
61	Bedienfeld Benzin APFC KM 90/60 R Adv	1.000	ST
62	Bedieneinheit Schluessel KM90/60R P Adv	1.000	ST



61 Bedienfeld Benzin APFC KM 90/60 R Adv

POS	Artikelnr.	Beschreibung	Anzahl	Einheit
1	6.635-021.0	Schalter Bedienfeld vergoldet	1.000	ST
2	6.303-125.0	Schraube 5x20-Sonder In6Rd+Spitze	6.000	ST
3	5.032-738.0	Formteil Symbolscheibe KM100/100R	1.000	ST
4	7.305-019.0	Senkschraube M4x16 -8.8-R2R (In6Rd)	2.000	ST
5	7.307-025.0	Gewindestift M3x10 St-45H ISO 4029	1.000	ST
6	6.313-014.0	Federungselement	1.000	ST
7	6.362-410.0	O-Ring 40,4x1,5	1.000	ST
8	5.321-738.0	Griff Bedienkonzept	1.000	ST
9	6.632-475.0	Taster 2-polig Hupe	1.000	ST
10	6.631-736.0	Blindstopfen	1.000	ST
11	6.681-063.0	Betriebsstundenzaehler	1.000	ST
12	6.368-106.0	Kantenschutz	1.000	M

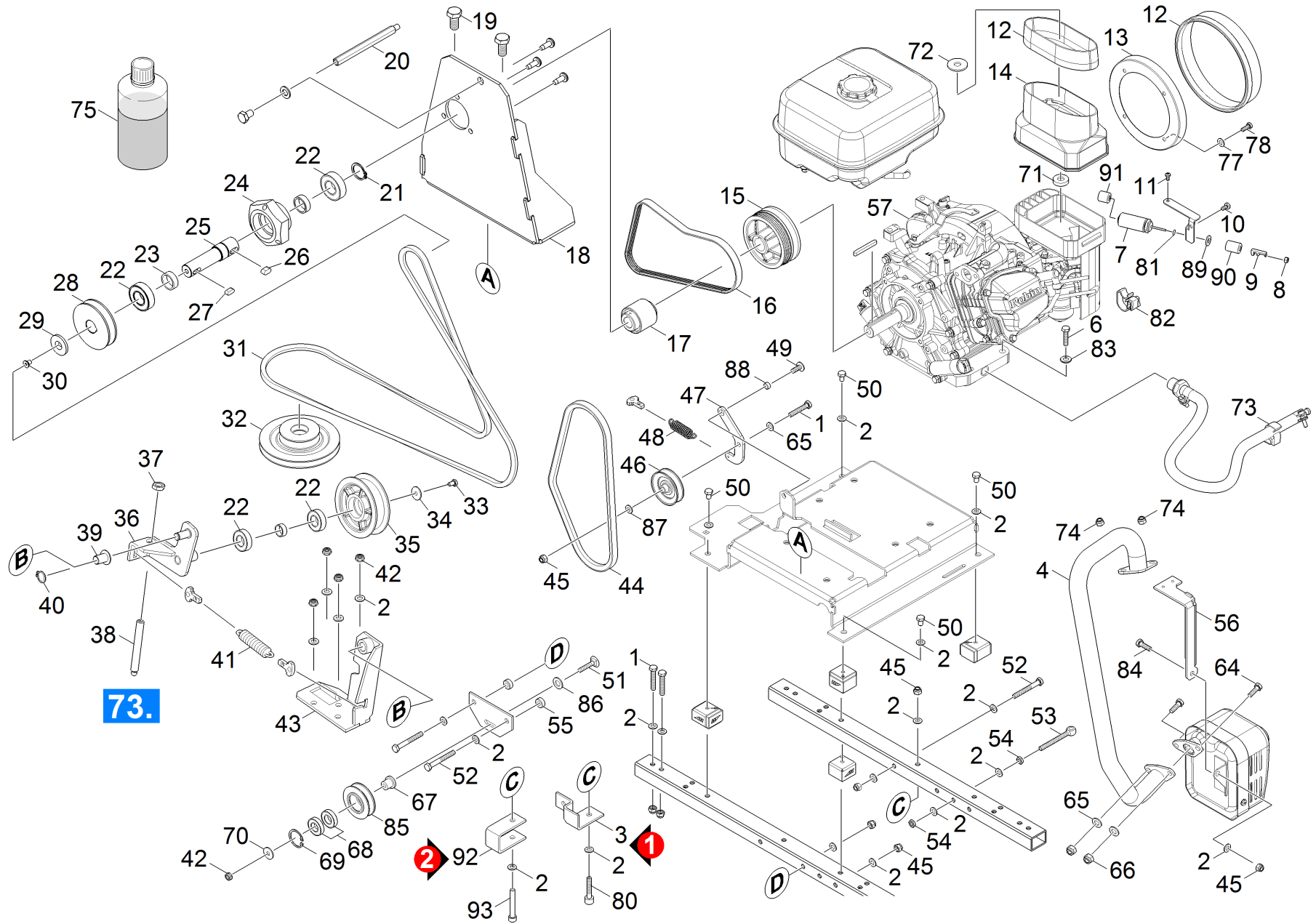


62 Bedieneinheit Schluessel KM90/60R P Adv

POS	Artikelnr.	Beschreibung	Anzahl	Einheit
1	6.303-125.0	Schraube 5x20-Sonder In6Rd+Spitze	4.000	ST
2	6.375-212.0	Schluesselschalter	1.000	ST

70 Motor Antrieb LPG

POS	Beschreibung	Anzahl	Einheit
71	Traeger Motor	1.000	ST
72	Generator	1.000	ST
73	Gestaenge Gas	1.000	ST
74	Baugruppe Gas	1.000	ST



71 Traeger Motor

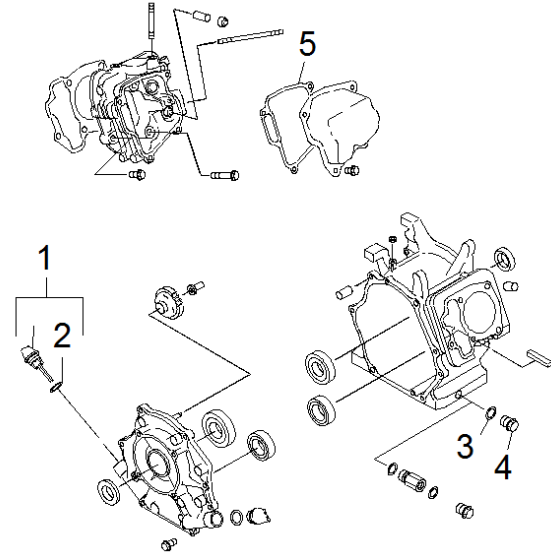
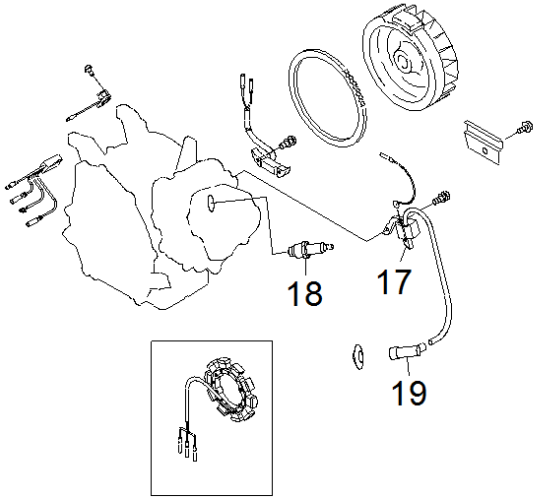
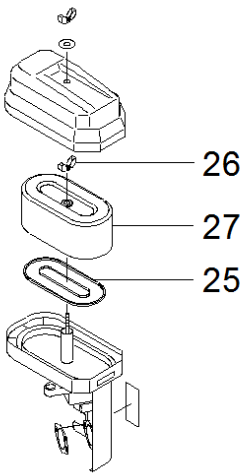
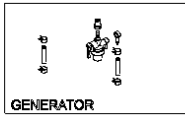
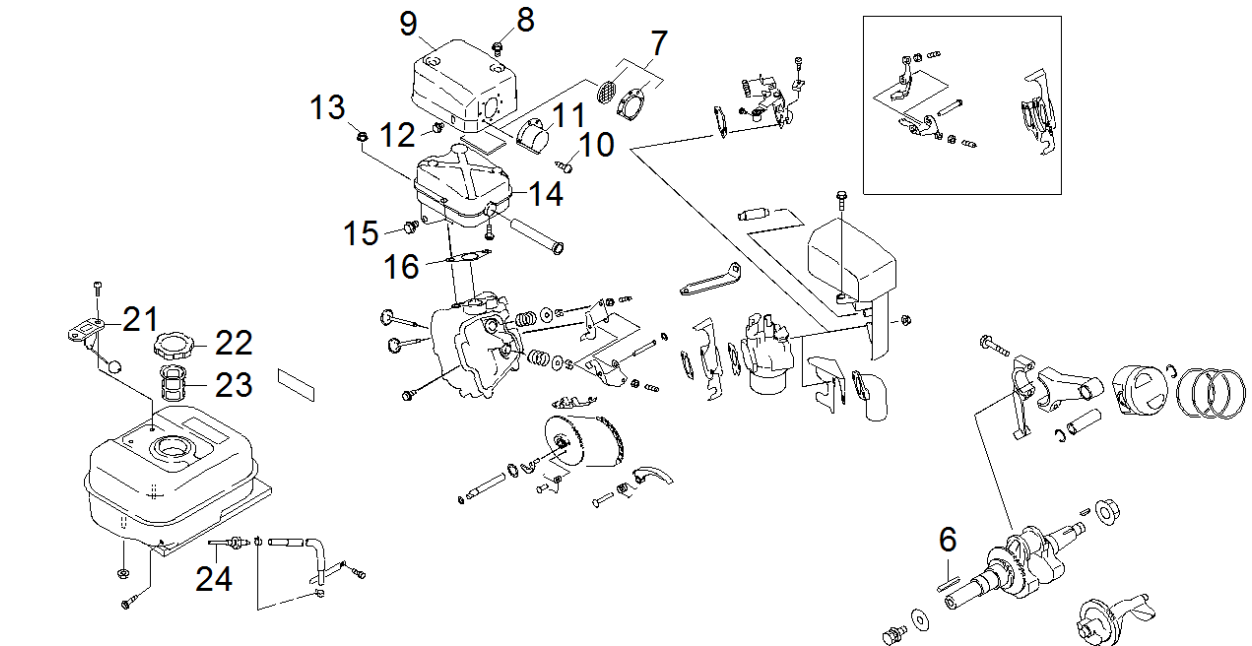
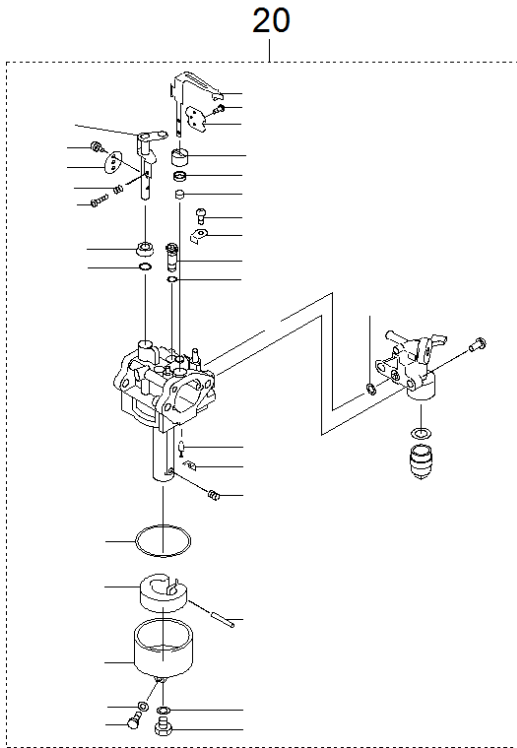
POS	Artikelnr.	Beschreibung	Anzahl	Einheit	Bemerkung
1	7.304-404.0	6kt-Schraube M8x40-8.8-A2E ISO 4017	5.000	ST	
2	7.312-017.0	Scheibe 8-A2 ISO 7089	6.000	ST	
3	5.062-397.0	Blechteil Drehmomentstuetze Rahmen	1.000	ST	Version 1
4	4.423-018.0	Kruemmer kpl.	1.000	ST	
5	7.312-066.0	Scheibe 10 -A2 ISO 7090	4.000	ST	
6	7.306-224.0	Schraube M10x35-A2-70 DIN 7984	4.000	ST	
7	6.653-020.0	Magnet 6V	1.000	ST	
8	7.311-063.0	6kt-Mutter M 3-A2-70 ISO 4032	1.000	ST	
9	5.033-910.0	Hebel Steuerung Choke	1.000	ST	
10	7.306-089.0	Schraube M6x12 -8.8-R2R (In6Rd)	1.000	ST	
11	7.306-071.0	Schraube M5x10 -8.8-R2R (In6Rd)	1.000	ST	
12	6.365-413.0	Dichtungsprofil	1.000	M	
13	5.033-876.0	Luftkanal	1.000	ST	
14	5.033-868.0	Adapter Luftkanal Vergaser	1.000	ST	
15	5.625-521.0	Riemenscheibe Motor	1.000	ST	
16	6.348-478.0	Keilrippenband 4PK L=775mm	1.000	ST	
17	6.463-122.0	Kupplung Antrieb Bowex 24	1.000	ST	
18	5.017-900.0	Blechteil Halter Flansch	1.000	ST	
19	7.304-414.0	6kt-Schraube M10x20-8.8-A3E ISO 4017	2.000	ST	
20	5.055-371.0	Strebe	1.000	ST	
21	7.343-040.0	Sicherungsring 20x1,2 -St-ph DIN 471	1.000	ST	
22	7.401-105.0	Kugellager 6003-2RS Wälzl.St DIN 625	2.000	ST	
23	5.116-465.0	Huelse 8,2mm	1.000	ST	
24	5.122-189.0	Flansch Guss	1.000	ST	
25	5.101-041.0	Welle Antrieb	1.000	ST	
26	7.318-004.0	Passfeder 6x6x12 -C45R DIN 6885-1	1.000	ST	
27	7.318-084.0	Passfeder 5x5x12 -C45R DIN 6885-1	1.000	ST	
28	5.625-489.0	Riemenscheibe	1.000	ST	
29	6.312-142.0	Scheibe Sch-27VBS	1.000	ST	
30	7.305-109.0	Senkschraube M5x8 -8.8-A2K DIN 7991	1.000	ST	
31	6.348-487.0	Ersatzteilsatz Riemen XPZ 1850	1.000	ST	
32	5.625-522.0	Riemenscheibe Kehrwalzenkasten	1.000	ST	
33	7.304-258.0	6kt-Schraube M 6x10-A4-70 ISO 4017	2.000	ST	

71 Traeger Motor

POS	Artikelnr.	Beschreibung	Anzahl	Einheit	Bemerkung
34	7.312-260.0	Scheibe 6 -100HV-A3E ISO 7094	4.000	ST	
35	5.062-406.0	Riemenscheibe Spanner Kehrwalzenkasten	1.000	ST	
36	4.040-884.0	Spannhebel Riemenspanner kpl	1.000	ST	
37	7.311-220.0	6kt-Mutter M12-04-A2E ISO 4035	1.000	ST	
38	6.307-004.0	Gewindestift mit Kugelzapfen	1.000	ST	
39	5.111-251.0	Lagerbuchse	1.000	ST	
40	7.343-083.0	Sicherungsring 12x1 -FSt DIN 471	1.000	ST	
41	6.413-565.0	Zugfeder	10.000	ST	
42	7.311-427.0	6kt-Mutter M8 -04-A2E ISO 10511	4.000	ST	
43	4.040-885.0	Halter Riemenspanner kpl	1.000	ST	
44	6.348-482.0	Keilriemen XPA 850	1.000	ST	Version 1
44	6.348-007.0	Keilriemen XPA 950	1.000	ST	Version 2
45	7.311-510.0	6kt-Mutter M 8-8-A2E ISO 7040	6.000	ST	
46	5.100-409.0	Spannrolle XPA 72	1.000	ST	
47	5.095-523.0	Riemenspanner Antrieb	1.000	ST	
48	6.330-088.0	Zugfeder	1.000	ST	
49	7.304-397.0	6kt-Schraube M8x20-8.8-A2E ISO 4017	1.000	ST	
50	7.304-394.0	6kt-Schraube M8x12 -8.8-A2E ISO 4017	4.000	ST	
51	7.303-186.0	Fl.Rd.Schr. M8x40 -St-A0P DIN 603	1.000	ST	
52	7.304-097.0	6kt-Schraube M8x70-8.8-A2E ISO 4014	3.000	ST	
53	6.373-700.0	Augenschraube LAM8x80-4.6-A3E DIN 444	1.000	ST	
54	7.311-224.0	6kt-Mutter M 8-04-A2E ISO 4035	2.000	ST	
55	5.112-810.0	Huelse VA	2.000	ST	
56	5.062-410.0	Blechteil Halter Auspuff	1.000	ST	
57	6.491-971.0	Benzinmotor Subaru EX27	1.000	ST	
64	7.306-042.0	Zyl.Schr. M8x25 -8.8-A2E ISO4762	2.000	ST	
65	7.312-004.0	Scheibe 8 -200HV-A3E ISO 7090	2.000	ST	
66	7.311-027.0	6kt-Mutter M 8-A4-70 ISO 7042	2.000	ST	
67	5.100-231.0	Buchse	1.000	ST	
68	7.401-022.0	Kugellager 16003-2RS-WST PREISW. DIN 625	2.000	ST	
69	7.343-017.0	Sicherungsring 35x1,5-FST-PHR DIN 472	1.000	ST	
70	7.312-277.0	Scheibe 8-200HV-A2E ISO7093-1	1.000	ST	
71	5.112-846.0	Buchse	1.000	ST	

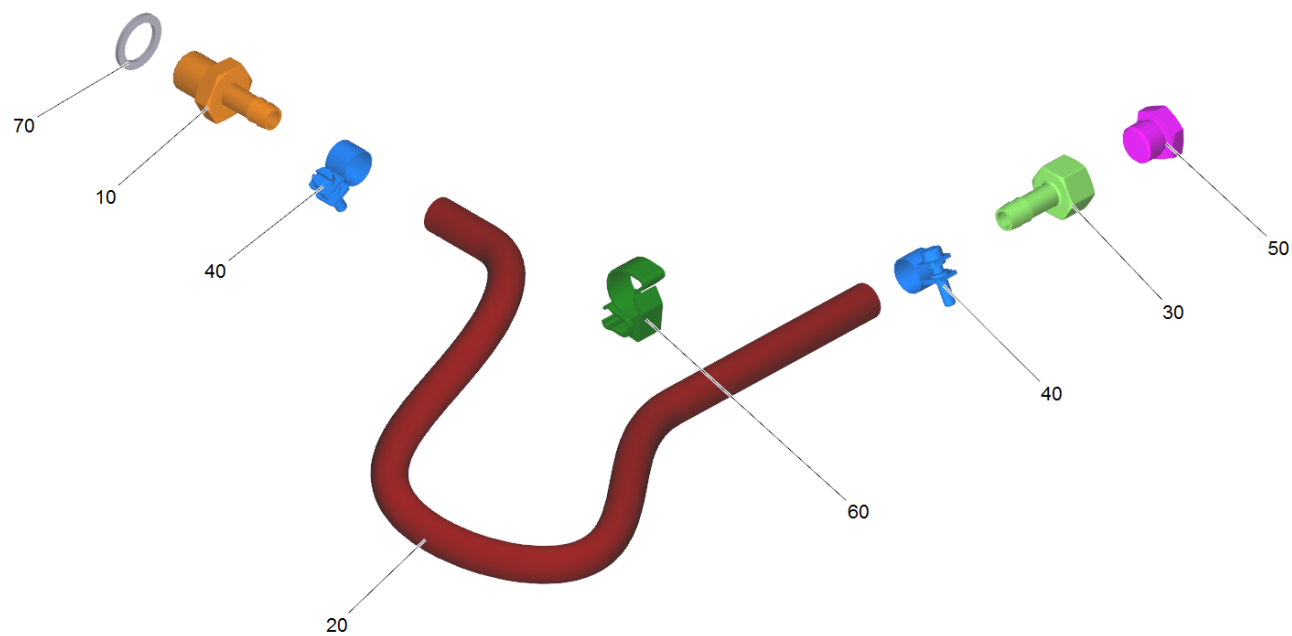
71 Traeger Motor

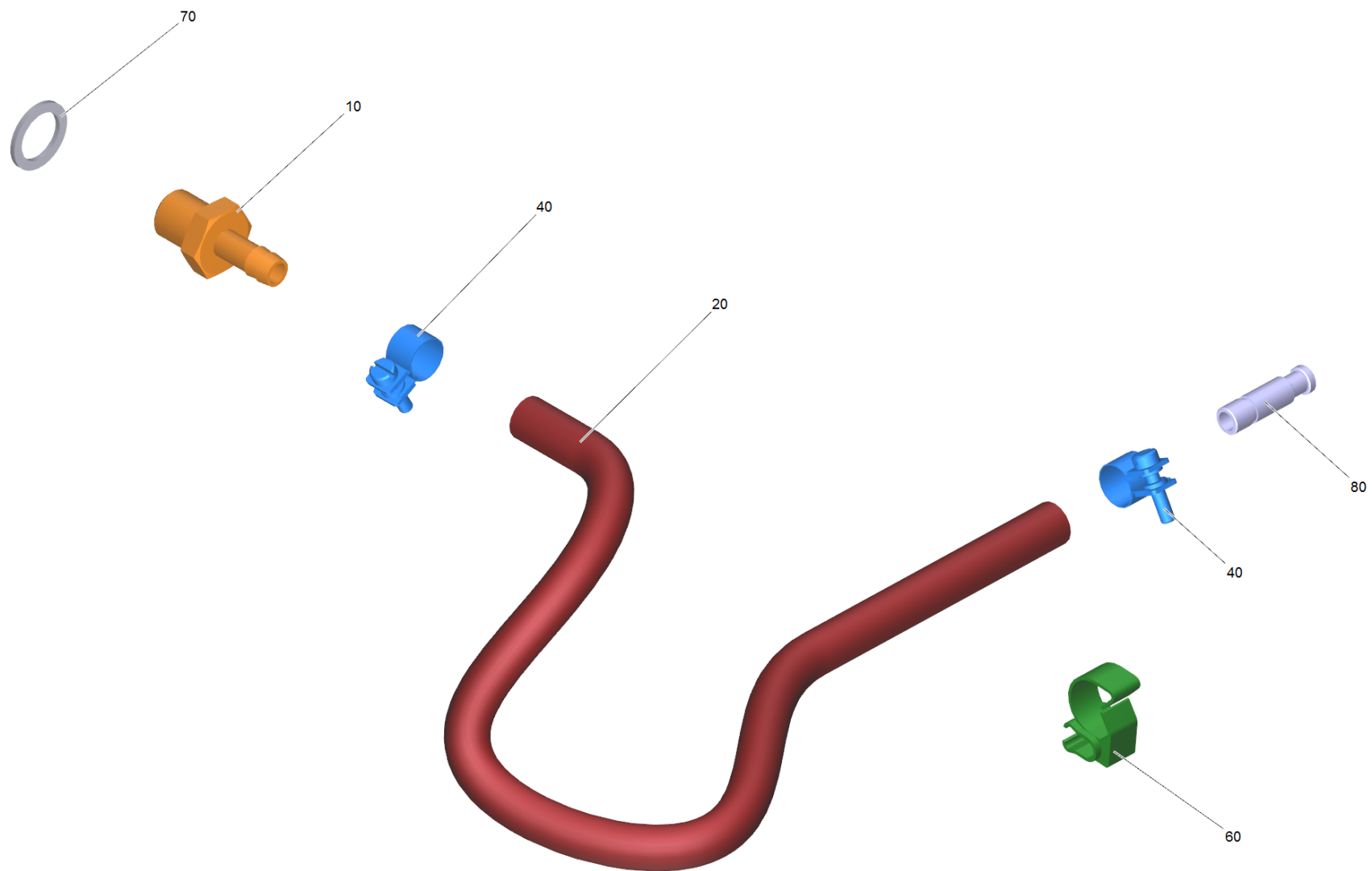
POS	Artikelnr.	Beschreibung	Anzahl	Einheit	Bemerkung
72	7.312-260.0	Scheibe 6 -100HV-A3E ISO 7094	1.000	ST	
73	4.423-037.0	Oel Ablass KM 90/60 R G Adv	1.000	ST	
74	7.311-060.0	6kt-Mutter M 8-A2-70 EN 1661	2.000	ST	
75	6.288-050.0	Motorenoel 1L	1.000	ST	
76	7.304-419.0	6kt-Schraube M10x35-8.8-A3E ISO 4017	4.000	ST	
77	7.312-003.0	Scheibe 6 -200HV-A3E ISO 7090	4.000	ST	
78	7.304-258.0	6kt-Schraube M 6x10-A4-70 ISO 4017	4.000	ST	
79	6.650-291.0	Kabelclip 4 mm	1.000	ST	
80	7.306-039.0	Zyl.Schr. M8x50 -8.8-A2E ISO 4762	1.000	ST	
81	6.363-003.0	O-Ring 13,0 X 2,0-NBR 90	1.000	ST	
82	6.649-642.0	Halter Kabel	2.000	ST	
83	7.312-005.0	Scheibe 10-200HV-A3E ISO 7090	4.000	ST	
84	7.306-042.0	Zyl.Schr. M8x25 -8.8-A2E ISO4762	1.000	ST	
85	5.515-014.0	Umlenkrolle 34°	1.000	ST	
86	7.312-005.0	Scheibe 10-200HV-A3E ISO 7090	1.000	ST	
87	7.312-277.0	Scheibe 8-200HV-A2E ISO7093-1	1.000	ST	
88	5.112-610.0	Buchse	1.000	ST	
89	7.312-015.0	Scheibe 3 -Kunststoff ISO 7089	1.000	ST	
90	5.111-401.0	Distanzhuelse	1.000	ST	
91	5.100-020.0	Huelse	1.000	ST	
92	5.062-667.0	Gegenhalter Drehmomentstuetze T3	1.000	ST	Version 2
93	7.306-351.0	Schraube M8x55 -8.8-ZNSHL ISO 4762	1.000	ST	



57 Benzinmotor Subaru EX27 (6.491-971.0)

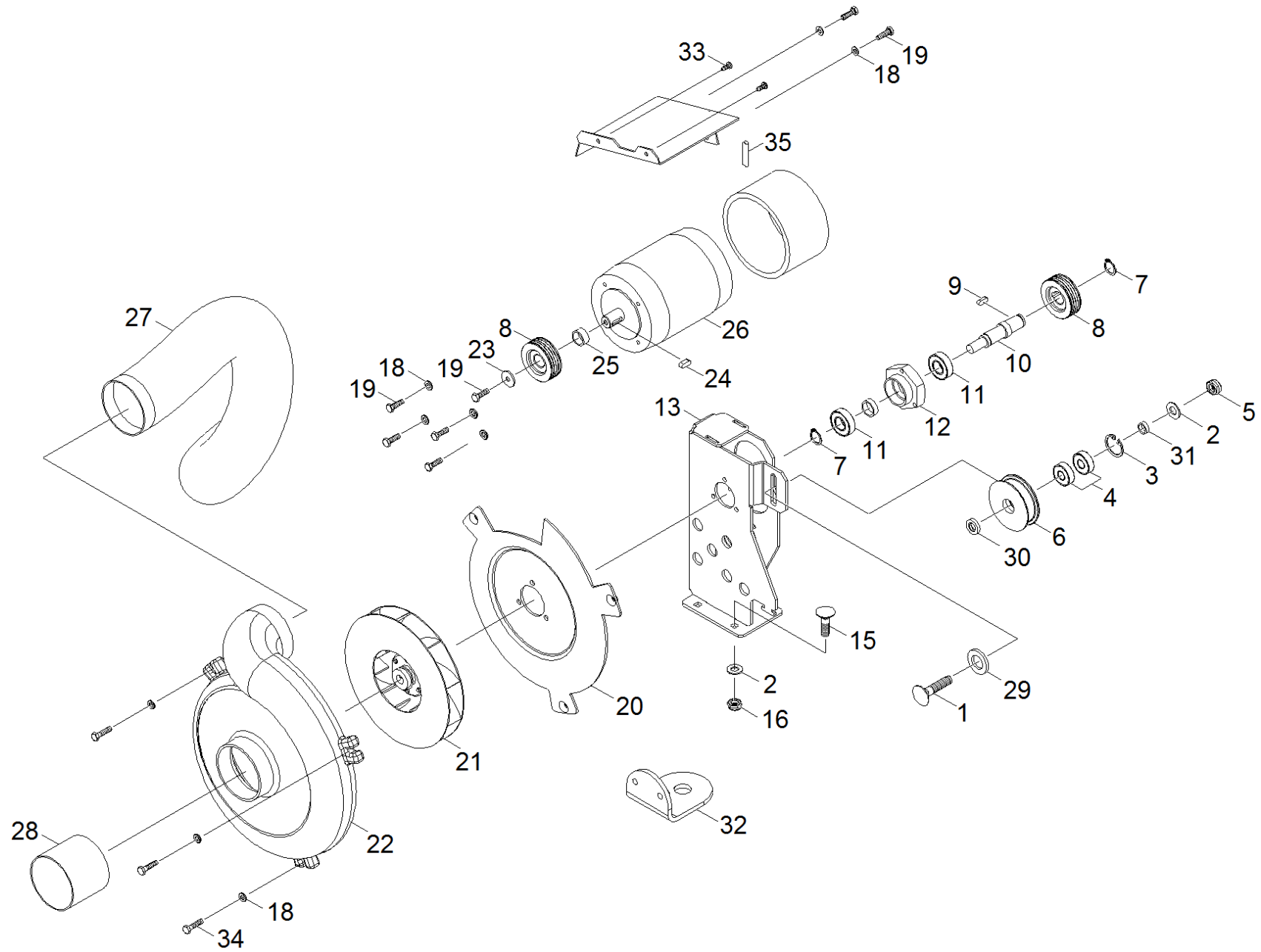
POS	Artikelnr.	Beschreibung	Anzahl	Einheit
1	6.492-048.0	Oelstandsmesser 279-63601-30	1.000	ST
2	6.492-051.0	Dichtung 021-32000-50	1.000	ST
3	6.492-049.0	Dichtung 021-11400-20	1.000	ST
4	6.492-050.0	Oelablassschraube 040-11400-30	1.000	ST
5	6.492-047.0	Dichtung 277-16001-13	1.000	ST
6	6.492-052.0	Passfeder 207-26001-03	1.000	ST
7	6.492-060.0	Sieb 277-37203-H1	1.000	ST
8	6.492-057.0	Gewindebolzen 015-20600-90	1.000	ST
9	6.492-054.0	Abdeckung Auspufftopf 279-34201-31	1.000	ST
10	6.492-061.0	Blechschrabe 015-00400-60	1.000	ST
11	6.492-062.0	Abdeckblech 277-37001-J1	1.000	ST
12	6.492-058.0	Bolzen mit Flansch 011-00600-10	1.000	ST
13	6.492-056.0	Mutter mit Flansch 002-38080-00	1.000	ST
14	6.492-053.0	Auspufftopf 279-30101-L1	1.000	ST
15	6.492-059.0	Bolzen mit Flansch 011-00803-20	1.000	ST
16	6.492-055.0	Dichtung 277-35201-13	1.000	ST
17	6.492-071.0	Zuendspule 279-79430-01	1.000	ST
18	6.492-072.0	Zuendkerze 065-01407-40	1.000	ST
19	6.492-073.0	Kappe Zuendkerze X65-50002-70	1.000	ST
20	6.492-070.0	Vergaser 279-62362-20	1.000	ST
21	6.492-068.0	Anzeige Kraftstoff 064-80007-00	1.000	ST
22	6.492-066.0	Tankdeckel 043-04400-50	1.000	ST
23	6.492-067.0	Filter Kraftstoff X64-13600-10	1.000	ST
24	6.492-069.0	Anschlussstueck 050-51200-20	1.000	ST
25	6.492-063.0	Dichtung Luftfilter 279-32720-05	1.000	ST
26	6.492-064.0	Fluegelmutter 279-32740-08	1.000	ST
27	6.492-065.0	Luftfilter 279-32607-17	1.000	ST





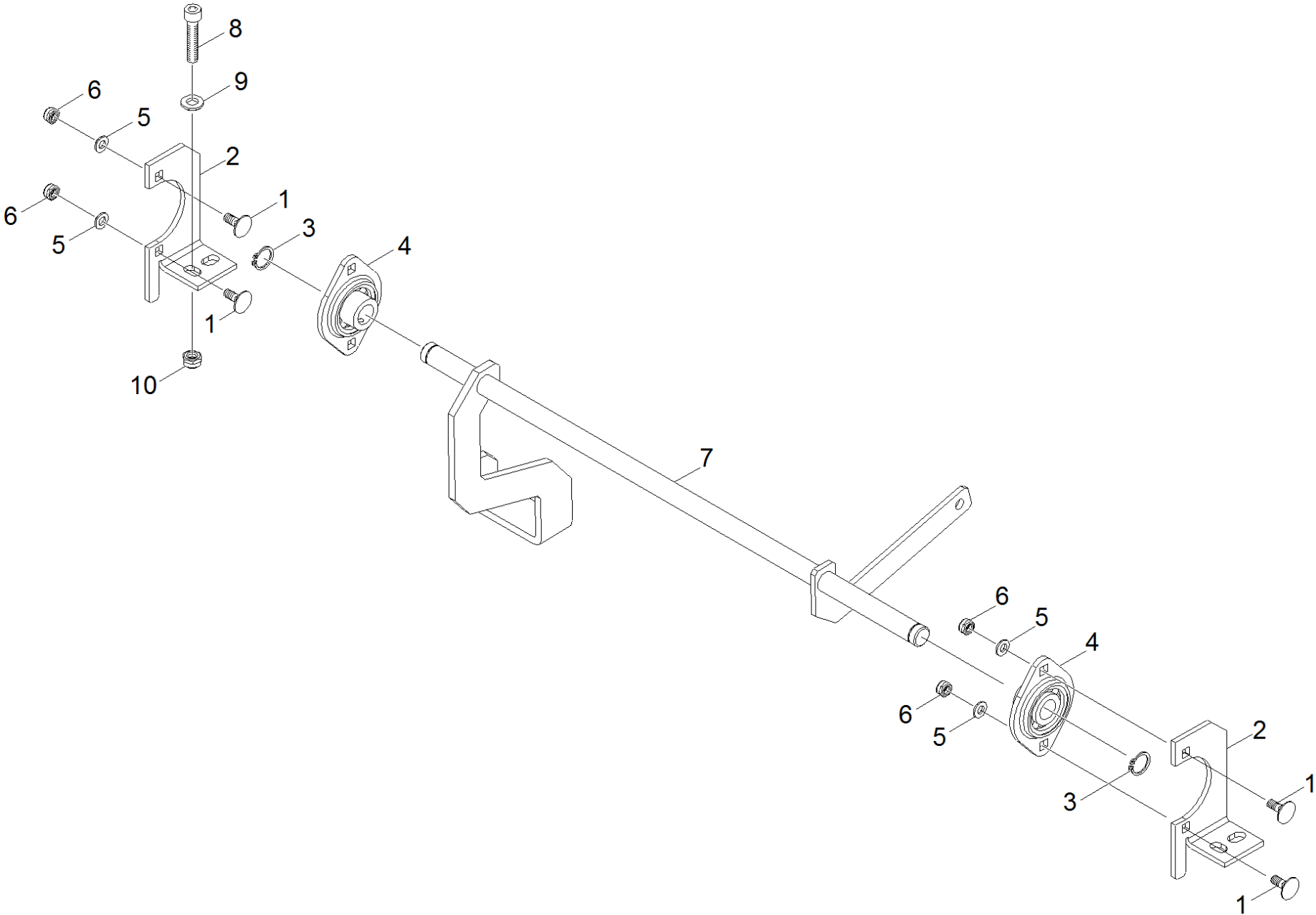
73 Oel Ablass KM 90/60 R G Adv (4.423-037.0)

POS	Artikelnr.	Beschreibung	Anzahl	Einheit	Fußnotentext
10	5.020-001.0	Schlauchnippel Oel Ablass M14x1,5	1.000	ST	
20	6.389-610.0	Schlauch	1.000	M	ALS METERWARE BESTELLEN
30	6.903-000.0	Schlauchnippel 8mm-G 1/4"	1.000	ST	
40	6.388-537.0	Schlauchschelle	2.000	ST	
50	5.411-167.0	Verschlusschraube mit O-Ring G1/4"	1.000	ST	
60	6.650-291.0	Kabelclip 4 mm	1.000	ST	
70	7.362-038.0	Dichtring A14x20 -Cu DIN 7603	1.000	ST	
80	6.437-012.0	Bolzen	1.000	ST	



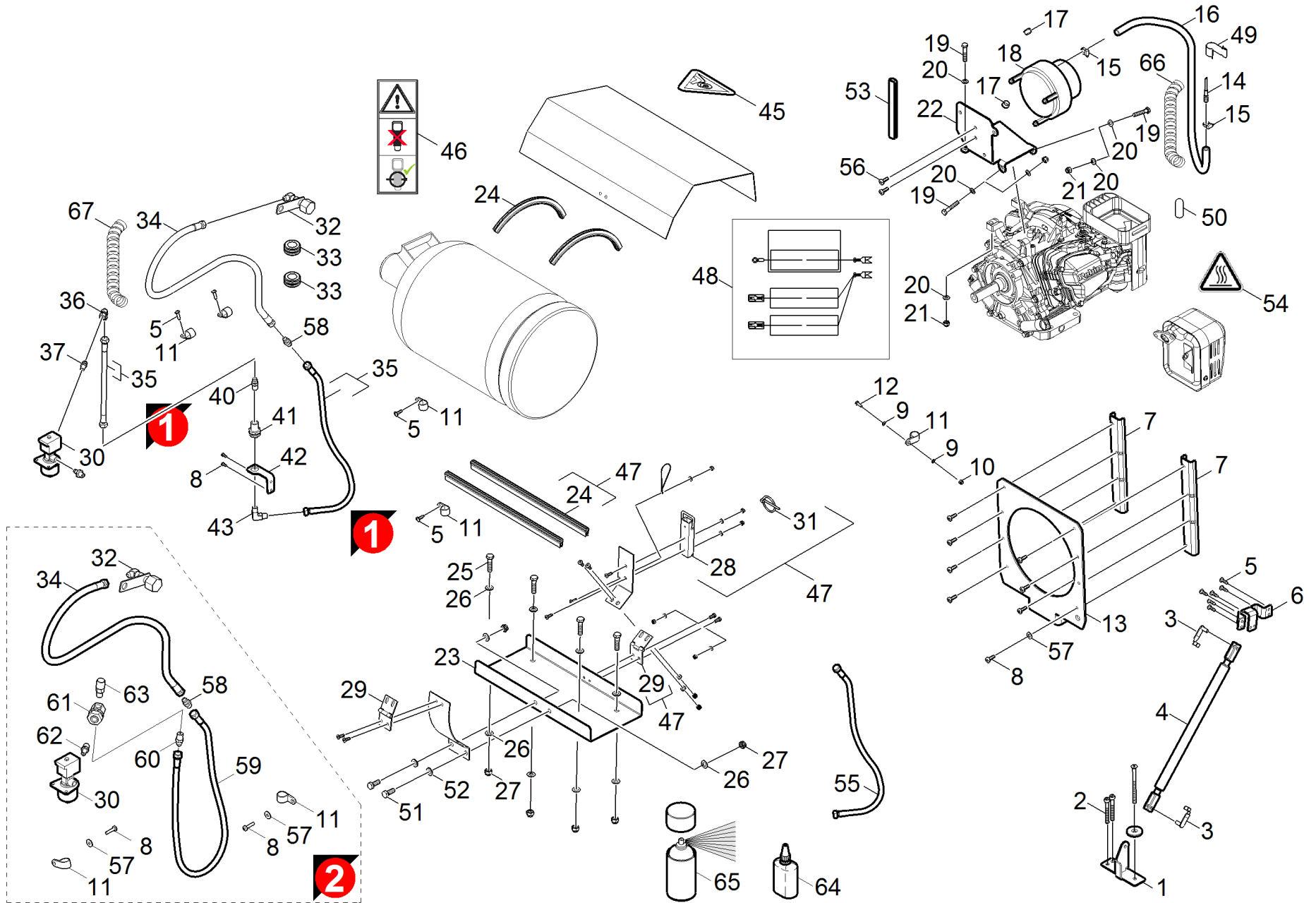
72 Generator

POS	Artikelnr.	Beschreibung	Anzahl	Einheit
1	7.303-173.0	Fl.Rd.Schr. M10x45 -St-A0P DIN 603	1.000	ST
2	7.312-066.0	Scheibe 10 -A2 ISO 7090	3.000	ST
3	7.343-232.0	Sicherungsring 26x1,2-FST-PH DIN 472	1.000	ST
4	7.401-091.0	Kugellager 6000-2RS -WAE LZLAGST DIN 625	2.000	ST
5	7.311-423.0	6kt-Mutter M10 -04-A2E ISO 10511	1.000	ST
6	5.625-529.0	Spannrolle	1.000	ST
7	7.343-006.0	Sicherungsring 17x1-St-ph DIN 471	2.000	ST
8	5.625-476.0	Riemenscheibe Generator	2.000	ST
9	7.318-015.0	Passfeder 6x4x16-C45R DIN 6885	1.000	ST
10	5.101-040.0	Welle Luefterrad	1.000	ST
11	6.401-331.0	Rillenkugellager	4.000	ST
12	5.122-189.0	Flansch Guss	1.000	ST
13	5.062-407.0	Blechteil Generator	1.000	ST
15	7.303-194.0	Fl.Rd.Schr. M8x25-St-A0P DIN 603	3.000	ST
16	7.311-510.0	6kt-Mutter M 8-8-A2E ISO 7040	3.000	ST
18	7.312-003.0	Scheibe 6 -200HV-A3E ISO 7090	6.000	ST
19	7.304-521.0	6kt-Schraube M 6x16-A4-70 ISO 4017	11.000	ST
20	5.062-414.0	Abdeckung Geblaese	1.000	ST
21	6.484-334.0	Geblaeser D=187 CCW	1.000	ST
22	5.033-867.0	Gehaeusedeckel Geblaese KM 90/60 R Adv	1.000	ST
23	7.312-260.0	Scheibe 6 -100HV-A3E ISO 7094	1.000	ST
24	7.318-106.0	Passfeder A 6x6x16 -C45R DIN 6885	1.000	ST
25	5.111-029.0	Huelse Generator	1.000	ST
26	6.613-113.0	Gleichstrommotor 12V 300W 28001/min	11.000	ST
27	6.392-967.0	Saugschlauch DN 80 x 560 mm	1.000	ST
28	6.392-968.0	Saugschlauch DN 80 x 70 mm	1.000	ST
29	7.312-089.0	Scheibe 16-200HV ISO 7089	1.000	ST
30	5.111-383.0	Huelse	1.000	ST
31	5.110-327.0	Huelse	1.000	ST
32	5.062-432.0	Winkel Befestigung Ausgleichsbehaelter	1.000	ST
33	7.303-037.0	Schraube M5x10 -St-P2R (In6Rd)	2.000	ST
34	7.306-094.0	Schraube M6x25 -8.8-R3R (In6Rd)	3.000	ST
35	6.368-089.0	Kantenschutz	1.000	M



73 Gestaenge Gas

POS	Artikelnr.	Beschreibung	Anzahl	Einheit
1	7.303-139.0	Fl.Rd.Schr. M6x20 -A2 DIN 603	4.000	ST
2	5.062-396.0	Blechteil Halter Gestaenge Gas	2.000	ST
3	7.343-004.0	Sicherungsring 15x1-FST-PHR DIN 471	2.000	ST
4	6.401-242.0	Flanschlager	2.000	ST
5	7.312-003.0	Scheibe 6 -200HV-A3E ISO 7090	4.000	ST
6	7.311-425.0	6kt-Mutter M6 -04-A2E ISO 10511	4.000	ST
7	4.100-360.0	Gestaenge Gas	1.000	ST
8	7.306-039.0	Zyl.Schr. M8x50 -8.8-A2E ISO 4762	4.000	ST
9	7.312-004.0	Scheibe 8 -200HV-A3E ISO 7090	4.000	ST
10	7.311-510.0	6kt-Mutter M 8-8-A2E ISO 7040	4.000	ST



74 Baugruppe Gas

POS	Artikelnr.	Beschreibung	Anzahl	Einheit
1	5.062-544.0	Halter Gasdruckfeder unten	1.000	ST
2	7.306-151.0	Zyl.Schr. M8x65 -8.8-A2E ISO4762	2.000	ST
3	6.316-054.0	Bolzen	2.000	ST
4	6.339-000.0	Gasdruckfeder	1.000	ST
5	7.303-112.0	Schraube 6x20 -10.9-R2R (In6Rd)	12.000	ST
6	5.062-545.0	Blechteil Gasdruckfeder oben	1.000	ST
7	5.062-462.0	Blechteil Verschraubung Scharnier	2.000	ST
8	7.306-094.0	Schraube M6x25 -8.8-R3R (In6Rd)	9.000	ST
9	7.312-282.0	Scheibe 5 -A2 ISO 7093-1	2.000	ST
10	7.311-421.0	6kt-Mutter M 5-04-A2E ISO 10511	1.000	ST
11	6.373-212.0	Rohrschelle	5.000	ST
12	7.306-077.0	Schraube M5x16 -8.8-R2R (In6Rd)	1.000	ST
13	5.062-461.0	Blechteil Scharnier Haube	1.000	ST
14	5.317-062.0	Rohr Adapter Spud In	1.000	ST
15	7.373-019.0	Schlauchschelle A 10-16x9-W4 DIN3017	2.000	ST
16	6.390-280.0	Schlauch 10x14	1.000	ST
17	6.368-064.0	Verschlussstopfen	2.000	ST
18	6.635-630.0	Druckregler Verdampfer LPG	1.000	ST
19	7.304-400.0	6kt-Schraube M 8x30-8.8-A2E ISO 4017	4.000	ST
20	7.312-004.0	Scheibe 8 -200HV-A3E ISO 7090	4.000	ST
22	4.040-038.0	Traeger Druckregler komplett	1.000	ST
23	5.023-650.0	Blechteil (SP)	1.000	ST
24	6.365-374.0	Dichtungsprofil	1.000	M
25	7.304-032.0	6kt-Schraube M10x40-8.8-A3E ISO 4017	4.000	ST
26	7.312-005.0	Scheibe 10-200HV-A3E ISO 7090	8.000	ST
27	7.311-511.0	6kt-Mutter M10-8-A2E ISO 7040	4.000	ST
28	6.375-002.0	Spannverschluss LPG	1.000	ST
29	5.501-022.0	Scharnier	1.000	ST
30	6.686-116.0	Magnetventil LPG Absperrventil	1.000	ST
31	7.316-470.0	Klappstecker 8x42-St-A2E DIN 11023	1.000	ST
32	6.395-035.0	Anschluss Gasflasche	1.000	ST
33	6.641-641.0	Durchfuehrungstuelle D32	2.000	ST
34	6.390-290.0	HD-Schlauch	1.000	ST

74 Baugruppe Gas

POS	Artikelnr.	Beschreibung	Anzahl	Einheit
35	2.643-534.0	UBS Schlauch Gas KM 90/60 R LPG Adv	1.000	ST
36	6.395-001.0	Winkelstueck AGJ 1/2" x DKJ 1/2" 90°	1.000	ST
37	6.395-033.0	Reduziernippel	1.000	ST
40	6.391-455.0	Verschraubung Gas	1.000	ST
41	6.368-301.0	Schottverschraubung	1.000	ST
42	5.095-583.0	Blech Halter Schottverschraubung	1.000	ST
43	6.385-805.0	Winkelstueck	1.000	ST
44	7.303-097.0	Schraube 5x12 -10.9-R2R (K-In6Rd)	2.000	ST
45	6.376-487.0	Schild	1.000	ST
46	5.237-015.0	Aufkleber Sicherheitsverschluss LPG	1.000	ST
47	4.040-023.0	Deckel Set Lpg	1.000	ST
48	4.822-021.0	Kabelbaum KM 90/60 R LPG Adv	1.000	ST
49	5.062-560.0	Clip Halter Schlauch	1.000	ST
50	6.368-300.0	Schutzkappe KMR 1550 LPG UBS	1.000	ST
51	7.304-415.0	6kt-Schraube M10x25-8.8-A3E ISO 4017	2.000	ST
52	7.312-005.0	Scheibe 10-200HV-A3E ISO 7090	2.000	ST
53	6.368-018.0	Kantenschutz	1.000	M
54	6.643-943.0	Warnschild Heiss	1.000	ST
55	2.643-534.0	UBS Schlauch Gas KM 90/60 R LPG Adv	1.000	ST
56	7.306-076.0	Schraube M5x12 -8.8-ZNBHL ISO 14583	2.000	ST
57	7.312-276.0	Scheibe 6 -200HV-A2E ISO7093-1	9.000	ST
58	6.391-009.0	Verschraubung Gas 1/2"	1.000	ST
59	6.368-033.0	Schlauch Gas	1.000	ST
60	6.391-455.0	Verschraubung Gas	1.000	ST
61	6.368-471.0	Schottverschraubung	1.000	ST
62		Reduziernippel Gas	1.000	ST
63	6.413-575.0	Sicherheitsventil LPG Antrieb	1.000	ST
64	6.284-035.0	Kleber Loctite 577 - ml	1.000	ML
65	6.282-033.0	Lecksuchspray	1.000	ST
66	6.390-219.0	Schutzschlauch	0.150	M
67	6.390-219.0	Schutzschlauch	0.850	M

30 Magnetventil LPG Absperrventil (6.686-116.0)

POS	Artikelnr.	Beschreibung	Anzahl	Einheit
10	6.686-612.0	Ersatzteil Absperrventil Magnetventil	1.000	ST

47 Deckel Set Lpg (4.040-023.0)

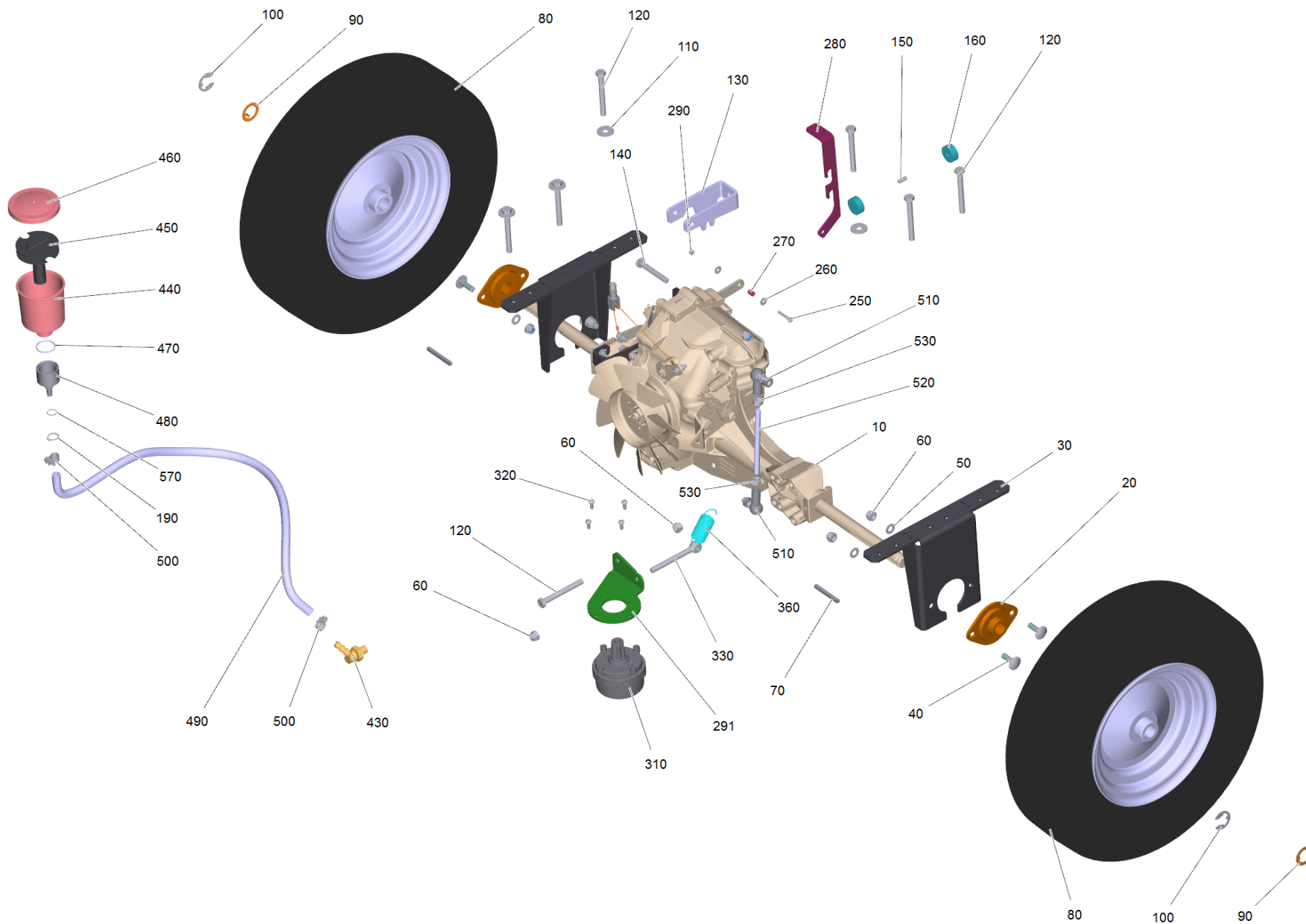
POS	Artikelnr.	Beschreibung	Anzahl	Einheit	Fußnotentext
1	4.040-016.0	Deckel komplett Lpg	1.000	ST	
2	5.062-456.0	Blechteil Halter Deckel	1.000	ST	
3	5.062-454.0	Blechteil Verschluss	1.000	ST	
4	5.501-022.0	Scharnier	2.000	ST	
5	6.375-002.0	Spannverschluss LPG	1.000	ST	
6	6.365-374.0	Dichtungsprofil	0.290	M	ALS METERWARE BESTELLEN
7	6.365-374.0	Dichtungsprofil	0.290	M	ALS METERWARE BESTELLEN
8	7.305-646.0	Senkschraube M 5x16-A2-70 DIN 7991	3.000	ST	
9	7.312-052.0	Scheibe 5 -A2 ISO 7089	3.000	ST	
10	7.311-431.0	6kt-Mutter M 5-1.4305 ISO 10511	3.000	ST	
11	7.305-053.0	Senkschraube M6x16-A2-70 (IN6RD)	6.000	ST	
12	7.312-045.0	Scheibe 6-200HV-P4E ISO 7089	8.000	ST	
13	7.311-425.0	6kt-Mutter M6 -04-A2E ISO 10511	8.000	ST	
14	7.306-030.0	Schraube M 6x14-A2-70 DIN 7984	2.000	ST	
15	6.437-666.0	Seil mit Schlaufen	1.000	ST	
16	7.316-470.0	Klappstecker 8x42-St-A2E DIN 11023	1.000	ST	
17	5.237-015.0	Aufkleber Sicherheitsverschluss LPG	1.000	ST	

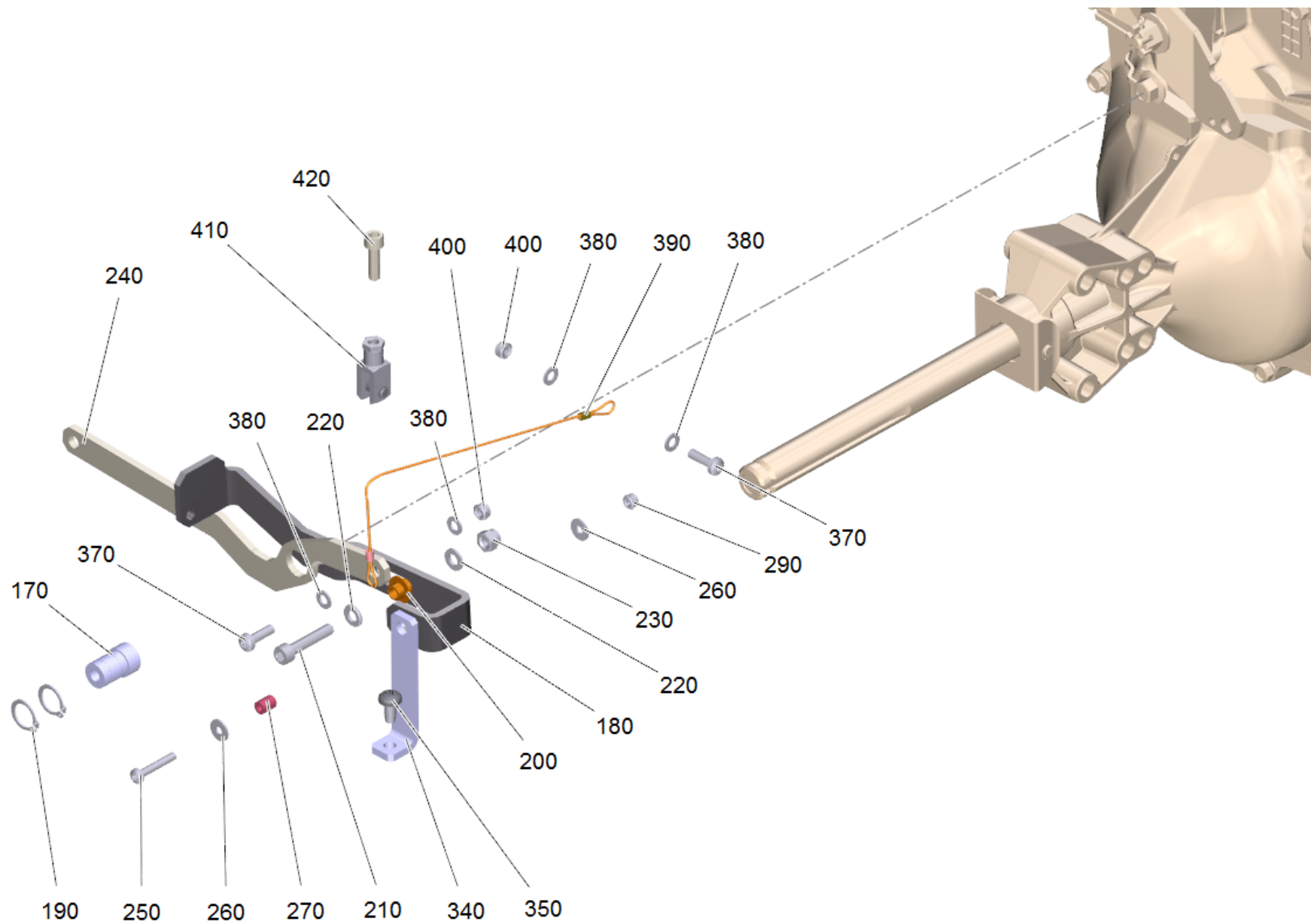
64 Kleber Loctite 577 - ml (6.284-035.0)

POS	Artikelnr.	Beschreibung	Anzahl	Einheit
999	6.284-002.0	Kleber Loctite 577, 50 ml	1.000	ST

80 Antriebsachse

POS	Beschreibung	Anzahl	Einheit	Bemerkung
81	Baugruppe Antrieb Achse	1.000	ST	T3-Hydrostatic Transaxle Version 2
82	Antriebsachse	1.000	ST	Version 1



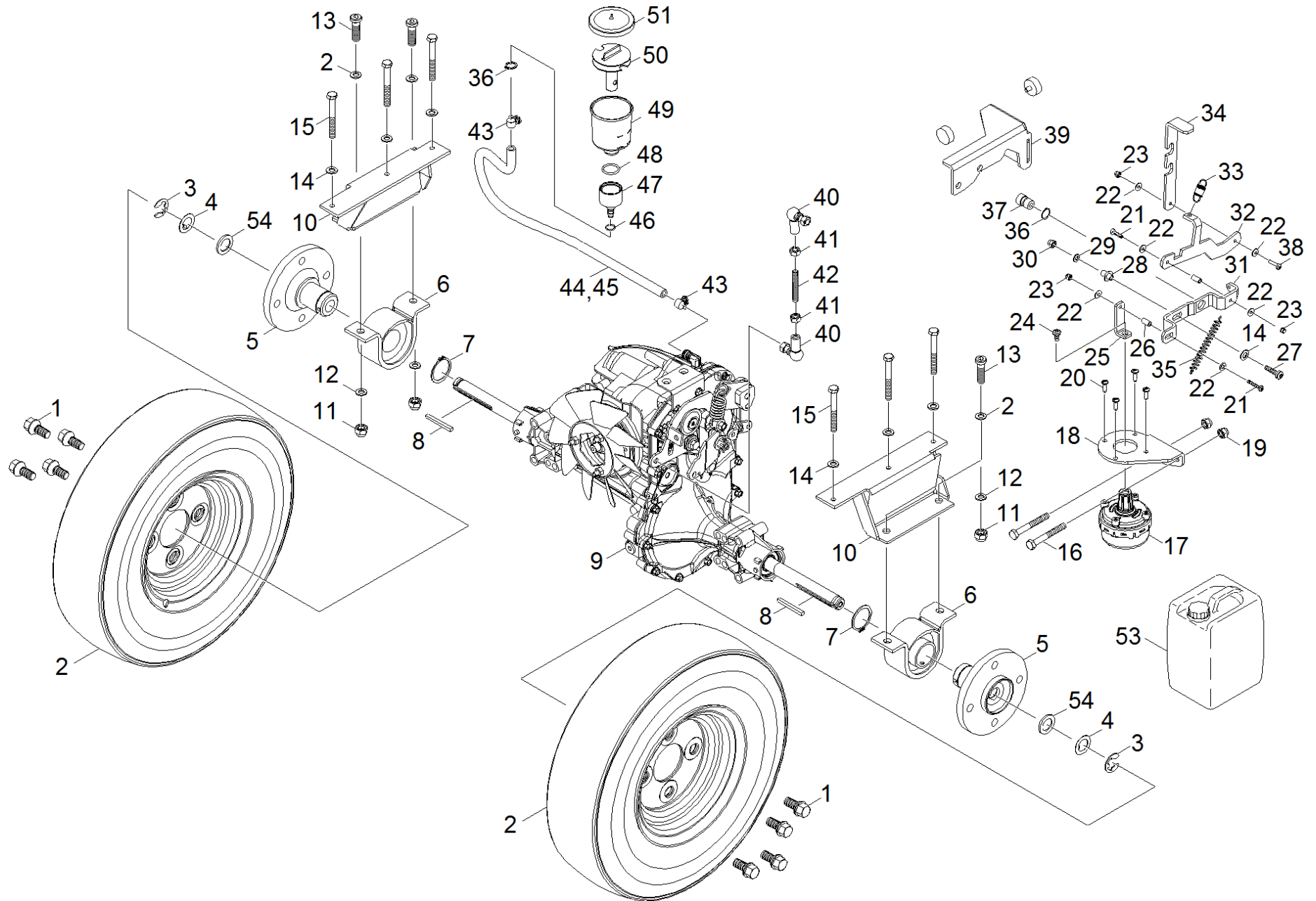


81 Baugruppe Antrieb Achse

POS	Artikelnr.	Beschreibung	Anzahl	Einheit
10	6.454-143.0	Getriebe Achse T3	1.000	ST
20	6.401-274.0	Flanschlager 19,05	2.000	ST
30	5.062-669.0	Halter Achse T3	2.000	ST
40	7.303-230.0	Fl.Rd.Schr. M8x20 -8.8-A2E DIN603	4.000	ST
50	7.312-004.0	Scheibe 8 -200HV-A3E ISO 7090	4.000	ST
60	7.311-510.0	6kt-Mutter M 8-8-A2E ISO 7040	7.000	ST
70	6.318-010.0	Passfeder 4,76x4,76x75	2.000	ST
80	6.435-832.0	Rad kpl. D=400mm	2.000	ST
90	5.061-912.0	Blechteil Sicherung Achse	2.000	ST
100	7.343-304.0	Sicherungsscheibe 15 -A2 DIN 6799	2.000	ST
110	7.312-277.0	Scheibe 8-200HV-A2E ISO7093-1	4.000	ST
120	7.304-097.0	6kt-Schraube M8x70-8.8-A2E ISO 4014	7.000	ST
130		Drehmomentstuetze T3	1.000	ST
140	7.304-031.0	6kt-Schraube M8x55-8.8-A2E ISO 4014	1.000	ST
150	7.307-027.0	Gewindebolzen M6x14-B 8.8-A2E DIN 976	1.000	ST
160	6.339-242.0	Gummipuffer 80 Shore	2.000	ST
170	5.110-015.0	Huelse Bypass T3	1.000	ST
180	5.062-670.0	Wippe Bremse T3	1.000	ST
190	7.343-031.0	Sicherungsring 14x1-FST-PHR DIN 471	3.000	ST
200	5.110-644.0	Huelse	1.000	ST
210	7.306-024.0	Zyl.Schr. M6x30 -8.8-A2E ISO4762	1.000	ST
220	7.312-003.0	Scheibe 6 -200HV-A3E ISO 7090	2.000	ST
230	7.311-512.0	6kt-Mutter M 6-8-A2E ISO 7040	1.000	ST
240	5.062-665.0	Hebel Bypass T3	1.000	ST
250	7.306-211.0	Schraube M 4x25-A2-70 (IN6RD)	2.000	ST
260	7.312-281.0	Scheibe 4 -200HV-A2E ISO7093-1	4.000	ST
270	5.115-981.0	Huelse	2.000	ST
280	5.062-664.0	Griff Freilauf T3	1.000	ST
290	7.311-430.0	6kt-Mutter M4 -04-A2E ISO 10511	2.000	ST
300	5.062-668.0	Halter Unterdruckdose Bremse T3	1.000	ST
310	6.421-332.0	Unterdruckdose rund Hub 25 mm	1.000	ST
320	7.303-274.0	Schraube 5x12 -A2-70 (In6Rd)	4.000	ST
330	6.373-700.0	Augenschraube LAM8x80-4.6-A3E DIN 444	1.000	ST

81 Baugruppe Antrieb Achse

POS	Artikelnr.	Beschreibung	Anzahl	Einheit
340	5.062-663.0	Hebel Bremse Hub T3	1.000	ST
350	7.303-046.0	Schraube M6x12 -St-R3R (In6Rd)	1.000	ST
360	6.330-255.0	Zugfeder	1.000	ST
370	7.306-077.0	Schraube M5x16 -8.8-R2R (In6Rd)	2.000	ST
380	7.312-052.0	Scheibe 5 -A2 ISO 7089	4.000	ST
390	6.431-083.0	Seilzug Bypass T3	1.000	ST
400	7.311-421.0	6kt-Mutter M 5-04-A2E ISO 10511	2.000	ST
410	6.437-377.0	Gabelkopf M6	1.000	ST
420	7.306-022.0	Zyl.Schr. M 6x20-8.8-A2E ISO4762	1.000	ST
430	6.454-154.0	Schlauchnippel einstellbar 7/16" 90°	1.000	ST
440	5.070-048.0	Behaelter	1.000	ST
450	5.030-389.0	Formteil	1.000	ST
460	5.063-471.0	Deckel	1.000	ST
470	6.362-168.0	O-Ring 22,3 X 2,4-NBR 70	1.000	ST
480	5.409-368.0	Nippel	1.000	ST
490	6.389-610.0	Schlauch	1.000	M
500	6.388-537.0	Schlauchschelle	2.000	ST
510	7.462-023.0	Winkelgelenk CS13 -A2E DIN 71802	2.000	ST
520	5.309-132.0	Gewindestange	1.000	ST
530	7.311-004.0	6kt-Mutter M8 -8-A3E ISO 4032	2.000	ST
550	6.869-070.0	Metallkleber	0.040	ZST
570	6.362-858.0	O-Ring 11,0 X 1,5	1.000	ST

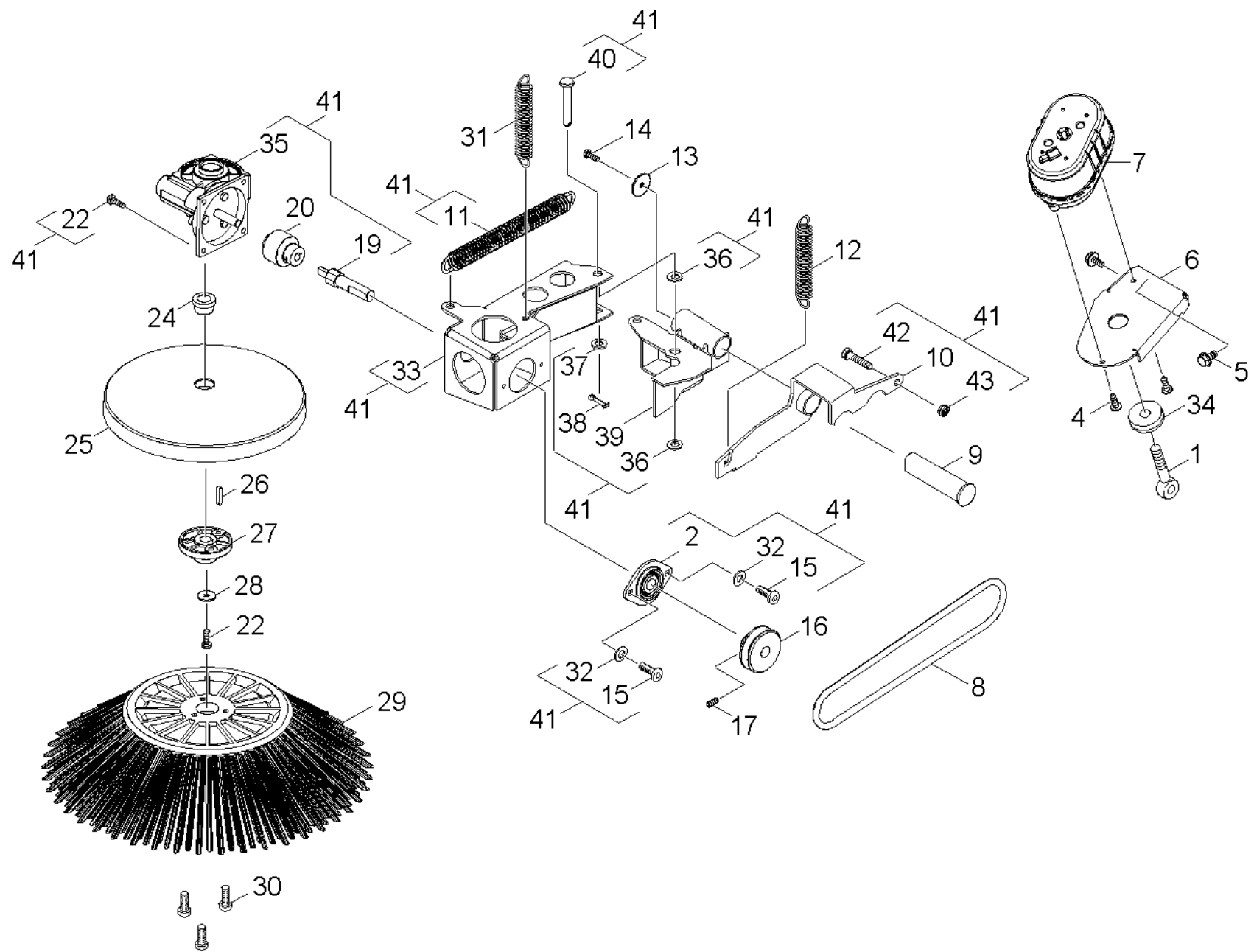


82 Antriebsachse

POS	Artikelnr.	Beschreibung	Anzahl	Einheit
1	6.997-362.0	Radschraube G12x21-10.9	8.000	ST
2	6.435-833.0	Rad kpl.	2.000	ST
3	7.343-304.0	Sicherungsscheibe 15 -A2 DIN 6799	2.000	ST
4	5.061-912.0	Blechteil Sicherung Achse	2.000	ST
5	5.122-398.0	Flansch	2.000	ST
6	6.401-355.0	Flanschlager	2.000	ST
7	7.343-011.0	Sicherungsring 35x1,5-FST-VZ DIN 471	2.000	ST
8	6.491-741.0	Passfeder	2.000	ST
9	6.454-130.0	Getriebe Achse	1.000	ST
10	5.062-393.0	Blechteil Halter Achse	2.000	ST
11	7.311-511.0	6kt-Mutter M10-8-A2E ISO 7040	4.000	ST
12	7.312-005.0	Scheibe 10-200HV-A3E ISO 7090	8.000	ST
13	7.306-224.0	Schraube M10x35-A2-70 DIN 7984	4.000	ST
14	7.312-261.0	Scheibe 8 -100HV-A3E ISO 7094	6.000	ST
15	7.304-097.0	6kt-Schraube M8x70-8.8-A2E ISO 4014	6.000	ST
16	7.304-402.0	6kt-Schraube M8x65-8.8-A2E ISO 4017	2.000	ST
17	6.421-332.0	Unterdruckdose rund Hub 25 mm	1.000	ST
18	5.062-399.0	Halter Bremse	1.000	ST
19	7.311-510.0	6kt-Mutter M 8-8-A2E ISO 7040	2.000	ST
20	7.303-274.0	Schraube 5x12 -A2-70 (In6Rd)	4.000	ST
21	7.306-211.0	Schraube M 4x25-A2-70 (IN6RD)	2.000	ST
22	7.312-281.0	Scheibe 4 -200HV-A2E ISO7093-1	6.000	ST
23	7.311-430.0	6kt-Mutter M4 -04-A2E ISO 10511	3.000	ST
24	7.303-046.0	Schraube M6x12 -St-R3R (In6Rd)	1.000	ST
25	5.062-404.0	Blechteil Hub Bremse	1.000	ST
26	5.115-981.0	Huelse	2.000	ST
27	7.306-024.0	Zyl.Schr. M6x30 -8.8-A2E ISO4762	1.000	ST
28	5.110-644.0	Huelse	1.000	ST
29	7.312-003.0	Scheibe 6 -200HV-A3E ISO 7090	1.000	ST
30	7.311-512.0	6kt-Mutter M 6-8-A2E ISO 7040	1.000	ST
31	5.062-400.0	Blechteil Wippe Bremse	1.000	ST
32	5.062-401.0	Blechteil Anhebung Bypass	1.000	ST
33	6.330-473.0	Zugfeder	1.000	ST

82 Antriebsachse

POS	Artikelnr.	Beschreibung	Anzahl	Einheit
34	5.062-402.0	Blechteil Griff Bremse	1.000	ST
35	6.330-475.0	Zugfeder Z-126I	1.000	ST
36	7.343-031.0	Sicherungsring 14x1-FST-PHR DIN 471	2.000	ST
37	5.115-980.0	Huelse	1.000	ST
38	7.303-033.0	Schraube M4x16-ST-A2R (KOMBI-IN6RD	1.000	ST
39	5.062-394.0	Blechteil Drehmomentstuetze	1.000	ST
40	7.462-023.0	Winkelgelenk CS13 -A2E DIN 71802	2.000	ST
41	7.311-004.0	6kt-Mutter M8 -8-A3E ISO 4032	2.000	ST
42	5.309-136.0	Gewindestange	1.000	ST
43	6.388-537.0	Schlauchschelle	2.000	ST
44	6.389-093.0	Schlauch Niederdruck D 7.5 mm	1.000	M
45	6.390-219.0	Schutzschlauch	1.000	M
46	6.362-858.0	O-Ring 11,0 X 1,5	1.000	ST
47	5.409-368.0	Nippel	1.000	ST
48	6.362-168.0	O-Ring 22,3 X 2,4-NBR 70	1.000	ST
49	5.070-048.0	Behaelter	1.000	ST
50	5.030-389.0	Formteil	1.000	ST
51	5.063-471.0	Deckel	1.000	ST
53	4.070-489.0	Universal Oel SAE 20W50	1.000	ST
54	7.312-013.0	Scheibe 20-A2 ISO 7090	2.000	ST



90 Seitenbesen rechts

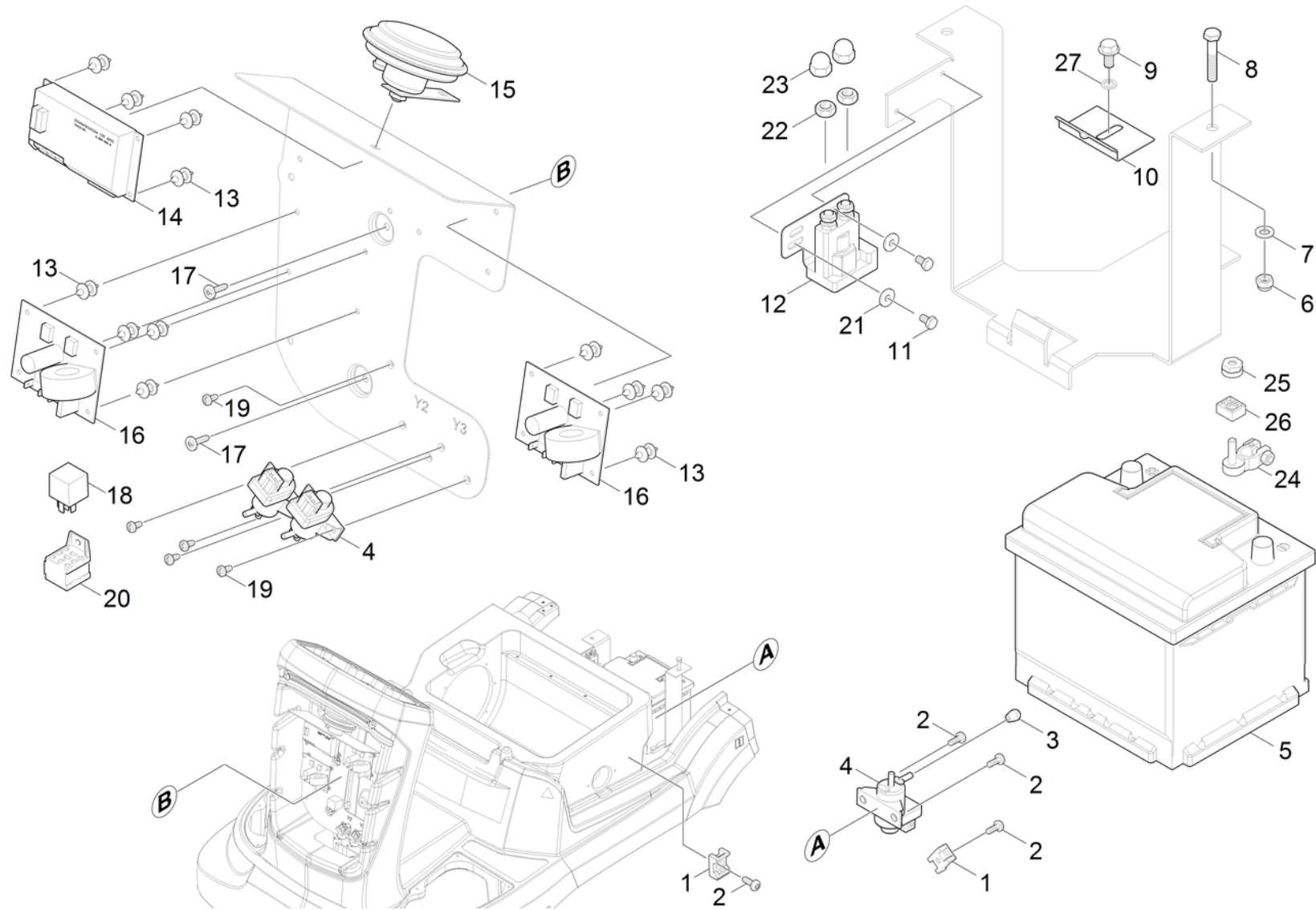
POS	Artikelnr.	Beschreibung	Anzahl	Einheit
1	7.303-262.0	Augenschraube LBM 8x30-1.4571 DIN 444	1.000	ST
2	6.401-242.0	Flanschlager	1.000	ST
4	7.303-107.0	Schraube 5x16 -10.9-P2R (K-In6Rd)	2.000	ST
5	6.303-031.0	Schraube M8x16-ST-R2R DIN 7500-1	2.000	ST
6	5.061-410.0	Blechteil Unterdruckdose	1.000	ST
7	6.421-331.0	Unterdruckdose oval Hub 45 mm	1.000	ST
8	6.348-409.0	Rundriemen	1.000	ST
9	5.105-591.0	Welle Lagerung SB	1.000	ST
10	4.040-866.0	Anhebung rechts kpl.	1.000	ST
11	6.330-456.0	Zugfeder RZ-177I m=5	1.000	ST
12	6.330-200.0	Zugfeder	1.000	ST
13	5.115-150.0	Scheibe	1.000	ST
14	7.306-031.0	Schraube M 6x16-A2-70 DIN 7984	1.000	ST
15	7.306-092.0	Schraube M6x20-ST- 8.8-R3R (IN6RD)	2.000	ST
16	5.625-360.0	Riemenscheibe	1.000	ST
17	7.307-352.0	Gew.Stift M 6X 14-45H ISO 4029	1.000	ST
19	5.105-590.0	Welle Antrieb SB	1.000	ST
20	6.465-020.0	Kupplung	1.000	ST
22	7.306-092.0	Schraube M6x20-ST- 8.8-R3R (IN6RD)	5.000	ST
24	5.110-703.0	Huelse	1.000	ST
25	5.064-252.0	Abweisteller	1.000	ST
26	7.318-079.0	Passfeder A 5x5x25-C45R DIN 6885	1.000	ST
27	5.120-305.0	Nabe	1.000	ST
28	7.312-260.0	Scheibe 6 -100HV-A3E ISO 7094	1.000	ST
29	6.906-132.0	Seitenbesen Standard	1.000	ST
29	6.905-626.0	Seitenbesen weich	1.000	ST
29	6.905-625.0	Seitenbesen hart	1.000	ST
30	7.306-500.0	Zyl.Schr. M6x12-8.8-A2E DIN 6912	3.000	ST
31	6.330-079.0	Zugfeder	1.000	ST
32	7.312-276.0	Scheibe 6 -200HV-A2E ISO7093-1	2.000	ST
33	4.040-867.0	Arm Seitenbesen rechts	1.000	ST
34	4.040-815.0	Staubschutz Unterdruckdose oval	1.000	ST
35	6.454-079.0	Schneckengetriebe	1.000	ST

90 Seitenbesen rechts

POS	Artikelnr.	Beschreibung	Anzahl	Einheit
36	7.312-062.0	Scheibe 10-Kunststoff ISO7089	2.000	ST
37	7.312-005.0	Scheibe 10-200HV-A3E ISO 7090	1.000	ST
38	7.316-341.0	Splint 3,2x16-St-A2E ISO 1234	1.000	ST
39	4.040-865.0	Aufhaengung Seitenbesen kpl.	1.000	ST
40	7.316-225.0	Bolzen B10,0x65-ST-A2E ISO 2341	1.000	ST
41	2.642-695.0	UBS Seitenbesen rechts KM 90/60 R	1.000	ST
42	7.304-406.0	6kt-Schraube M 8x35-8.8-A2E ISO 4017	1.000	ST
43	7.311-427.0	6kt-Mutter M8 -04-A2E ISO 10511	1.000	ST

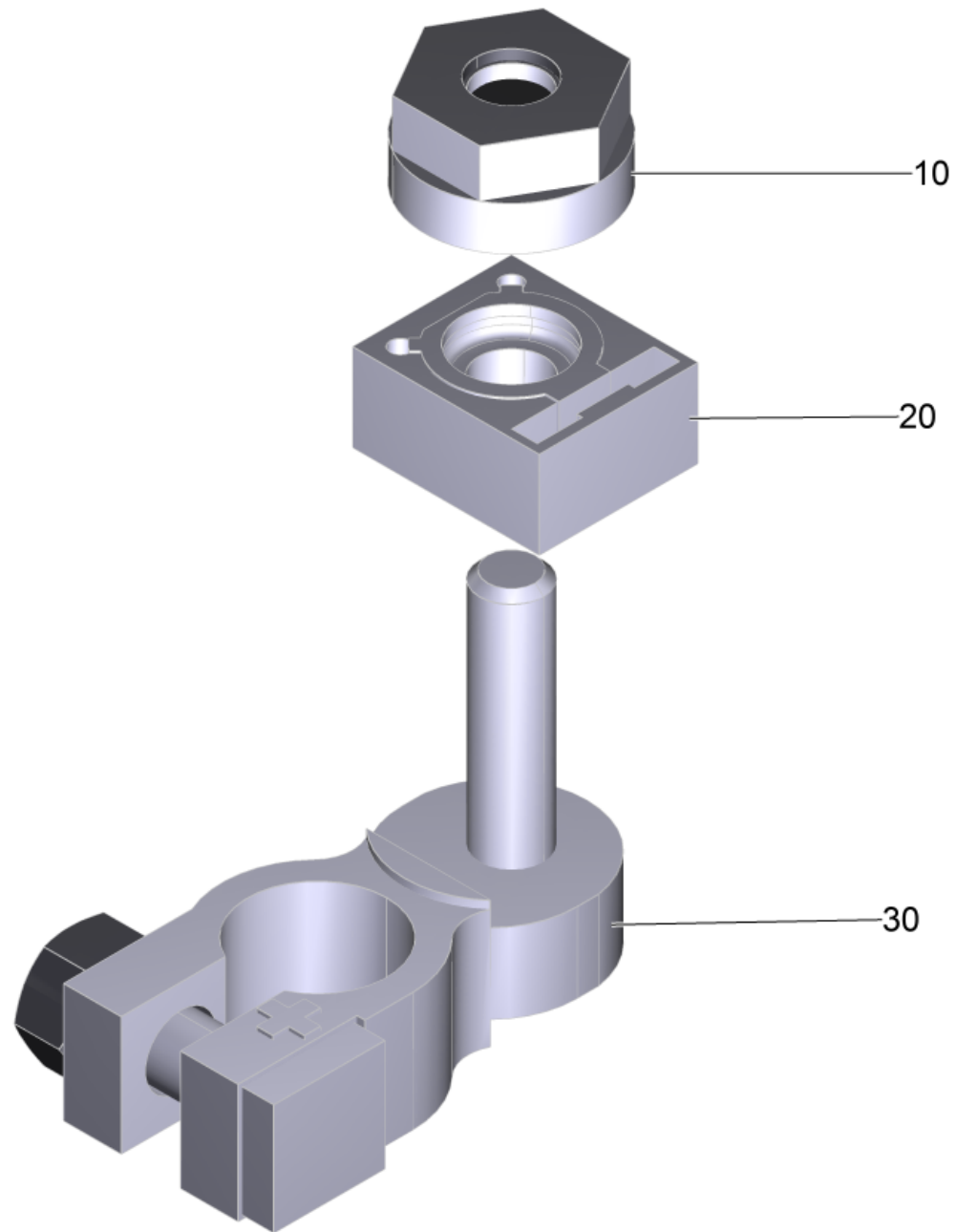
34 Staubschutz Unterdruckdose oval (4.040-815.0)

POS	Artikelnr.	Beschreibung	Anzahl	Einheit
1	5.062-199.0	Scheibe D 34	1.000	ST



100 Elektronik Benzin

POS	Artikelnr.	Beschreibung	Anzahl	Einheit
1	6.648-602.0	Halter	2.000	ST
2	7.306-076.0	Schraube M5x12 -8.8-ZNBHL ISO 14583	4.000	ST
3	6.368-391.0	Schutzkappe	1.000	ST
4	6.472-970.0	Magnetventil Pneumatik	3.000	ST
5	6.654-296.0	Batterie 12V / 40Ah	1.000	ST
6	7.311-510.0	6kt-Mutter M 8-8-A2E ISO 7040	1.000	ST
7	7.312-017.0	Scheibe 8-A2 ISO 7089	1.000	ST
8	7.306-039.0	Zyl.Schr. M8x50 -8.8-A2E ISO 4762	1.000	ST
9	6.303-035.0	Schraube M8x12-ST-A2E DIN 7500-1	1.000	ST
	Positionstext1: 1.047-304.0 /-305.0			
9	6.303-031.0	Schraube M8x16-ST-R2R DIN 7500-1	1.000	ST
	Positionstext1: 1.047-300.0 /-306.0			
10	5.047-460.0	Blechteil	1.000	ST
11	7.304-258.0	6kt-Schraube M 6x10-A4-70 ISO 4017	2.000	ST
12	6.633-411.0	Leistungsrelais	1.000	ST
13	6.646-112.0	Distanzbolzen	12.000	ST
14	6.686-540.0	Steuerplatine 12V APFC	1.000	ST
15	6.635-326.0	Signalhorn	1.000	ST
16	6.682-929.0	Laderegler Elektronik KM90/60R P	2.000	ST
17	6.303-125.0	Schraube 5x20-Sonder In6Rd+Spitze	2.000	ST
18	6.633-216.0	Relais 30A/12V	1.000	ST
19	7.303-037.0	Schraube M5x10 -St-P2R (In6Rd)	5.000	ST
20	6.996-084.0	Sockel Relais	1.000	ST
21	7.312-276.0	Scheibe 6 -200HV-A2E ISO7093-1	2.000	ST
22	6.310-195.0	6kt-Mutter 5/16-24 UNF	2.000	ST
23	6.368-140.0	Schutzkappe	2.000	ST
24	6.643-948.0	Polklemme 1-fach	1.000	ST
25	6.644-348.0	Mutter mit Flansch	1.000	ST
26	6.644-360.0	Sicherung 125A	1.000	ST
27	6.996-530.0	Sperrkantscheibe D8	1.000	ST
	Positionstext1: 1.047-300.0 /-306.0			

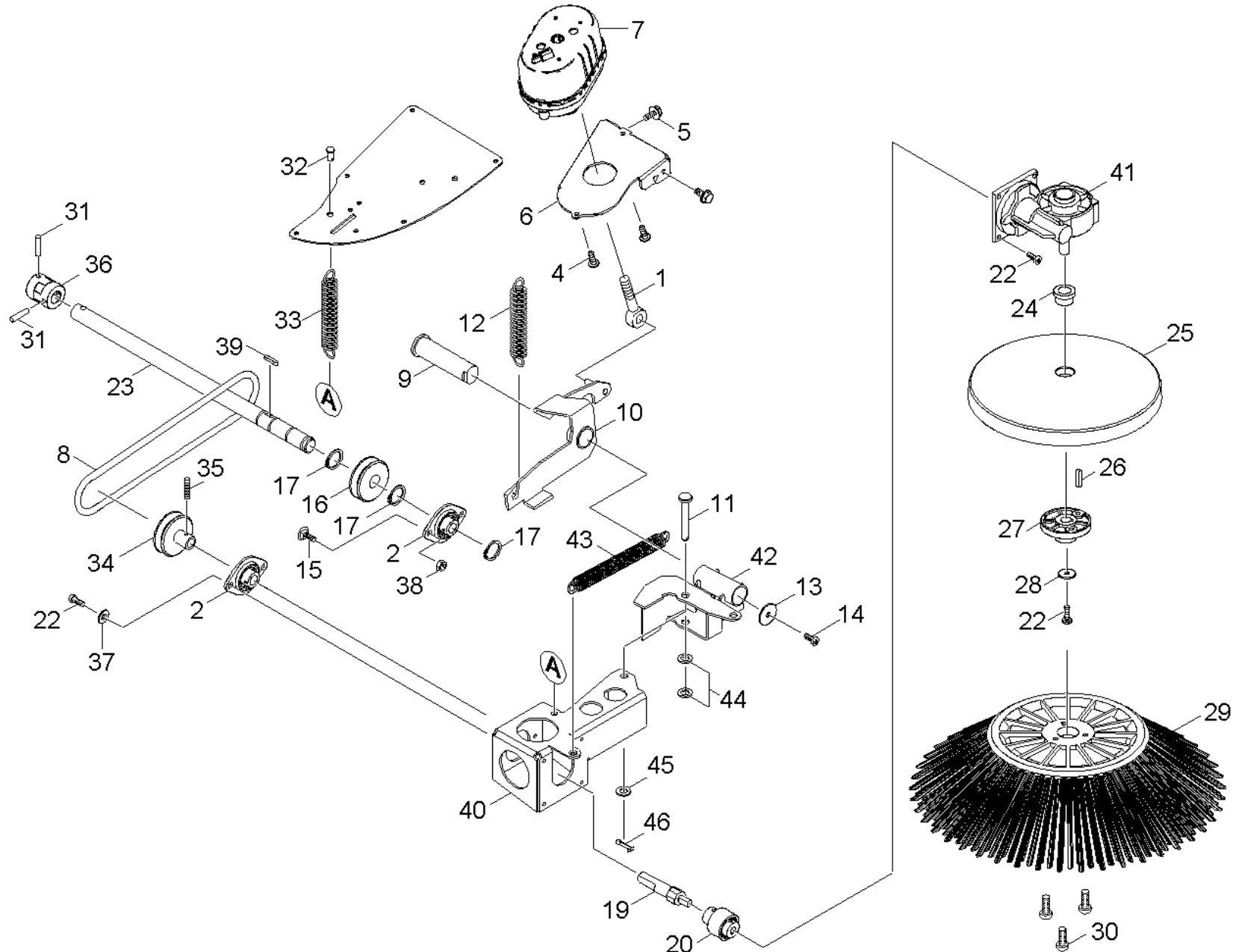


24 Polklemme 1-fach (6.643-948.0)

POS	Artikelnr.	Beschreibung	Anzahl	Einheit
10	6.644-348.0	Mutter mit Flansch	1.000	ST
20	6.644-360.0	Sicherung 125A	1.000	ST
30	6.644-530.0	Batterieklemme	1.000	ST

110 Zubehoer

POS	Artikelnr.	Beschreibung	Anzahl	Einheit
111		ABS Seitenbesen links	1.000	ST
112		ABS Rundumkennleuchte	1.000	ST
113	2.643-887.0	ABS Rundumkennleuchte LED KM 90/60	1.000	ST
114		ABS Filterkasten 2-fach APFC	1.000	ST
115		ABS Teppich Kehren	1.000	ST
116		ABS Bereifung Vollgummi	1.000	ST

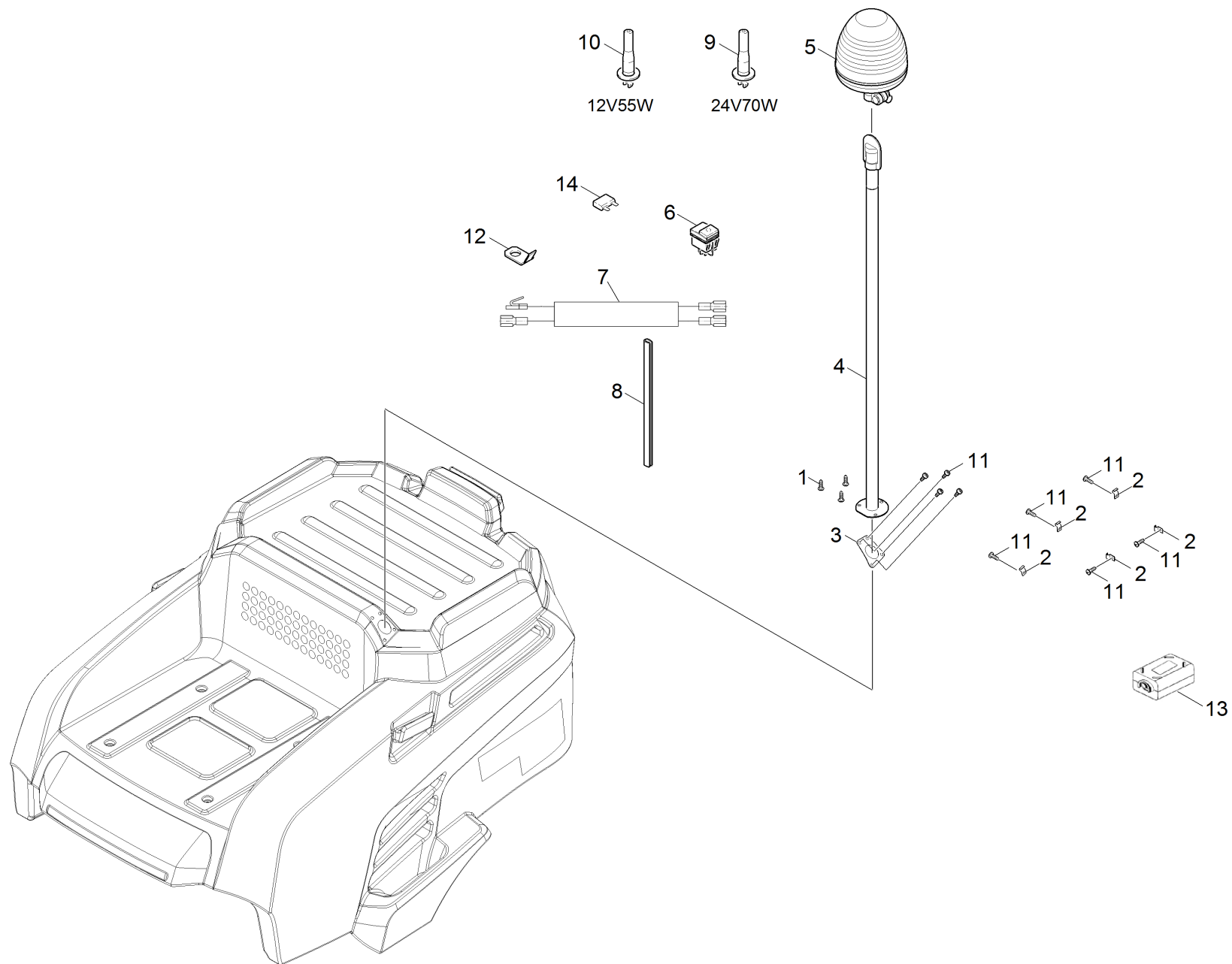


111 ABS Seitenbesen links

POS	Artikelnr.	Beschreibung	Anzahl	Einheit	Bemerkung
1	7.303-262.0	Augenschraube LBM 8x30-1.4571 DIN 444	1.000	ST	
2	6.401-242.0	Flanschlager	2.000	ST	
3	7.311-004.0	6kt-Mutter M8 -8-A3E ISO 4032	1.000	ST	
4	7.303-107.0	Schraube 5x16 -10.9-P2R (K-In6Rd)	2.000	ST	
5	6.303-031.0	Schraube M8x16-ST-R2R DIN 7500-1	2.000	ST	
6	5.061-444.0	Blechteil Halter UDD links	1.000	ST	
7	6.421-331.0	Unterdruckdose oval Hub 45 mm	1.000	ST	
8	6.348-409.0	Rundriemen	1.000	ST	
9	5.105-591.0	Welle Lagerung SB	1.000	ST	
10	4.040-869.0	Anhebung links kpl.	1.000	ST	
11	7.316-225.0	Bolzen B10,0x65-ST-A2E ISO 2341	1.000	ST	
12	6.330-200.0	Zugfeder	1.000	ST	
13	5.115-150.0	Scheibe	1.000	ST	
14	7.306-031.0	Schraube M 6x16-A2-70 DIN 7984	1.000	ST	
15	7.303-139.0	Fl.Rd.Schr. M6x20 -A2 DIN 603	2.000	ST	
16	5.625-477.0	Riemenscheibe	1.000	ST	
17	7.343-004.0	Sicherungsring 15x1-FST-PHR DIN 471	4.000	ST	
19	5.105-590.0	Welle Antrieb SB	1.000	ST	
20	6.465-020.0	Kupplung	1.000	ST	
22	7.306-092.0	Schraube M6x20-ST- 8.8-R3R (IN6RD)	7.000	ST	
23	5.105-618.0	Welle Antrieb links SB	1.000	ST	
24	5.110-703.0	Huelse	1.000	ST	
25	5.064-252.0	Abweisteller	1.000	ST	
26	7.318-079.0	Passfeder A 5x5x25-C45R DIN 6885	1.000	ST	
27	5.120-305.0	Nabe	1.000	ST	
28	7.312-260.0	Scheibe 6 -100HV-A3E ISO 7094	1.000	ST	
29	6.906-132.0	Seitenbesen Standard	1.000	ST	
29	6.905-626.0	Seitenbesen weich	1.000	ST	
30	7.306-500.0	Zyl.Schr. M6x12-8.8-A2E DIN 6912	3.000	ST	
31	7.314-945.0	Spannstift 5,0x28-St ISO 8752	1.000	ST	VERSION 2 (l = 28mm)
31	6.491-557.0	Spannstift	2.000	ST	VERSION 1 (l = 25,4mm)
32	5.317-086.0	Bolzen Bodenkopf	1.000	ST	
33	6.330-079.0	Zugfeder	1.000	ST	

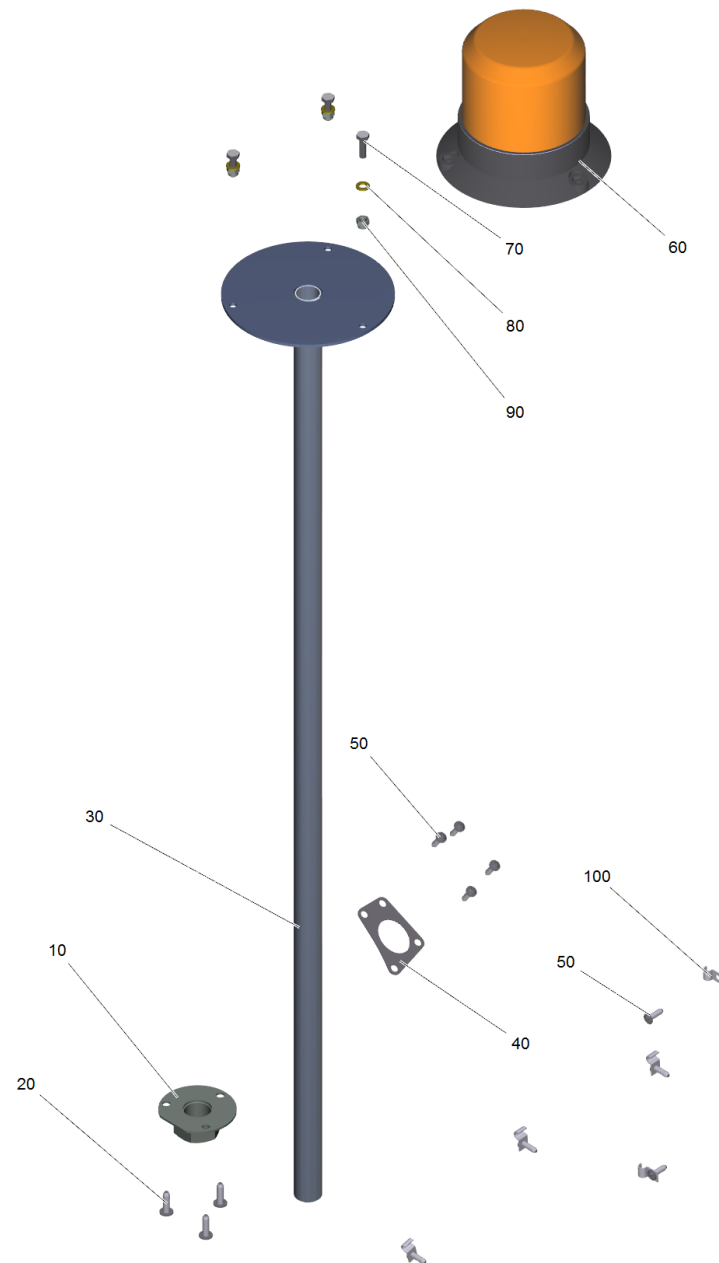
111 ABS Seitenbesen links

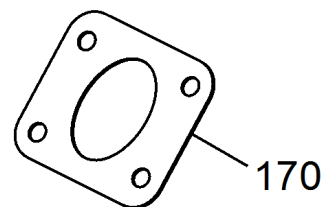
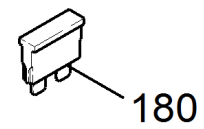
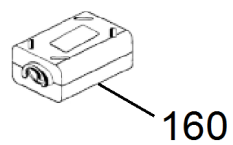
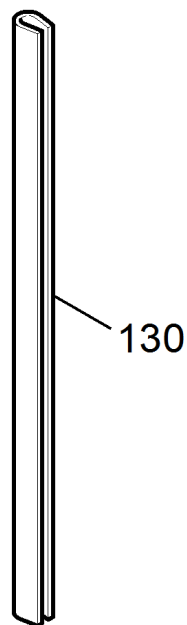
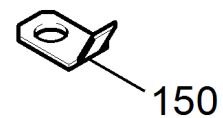
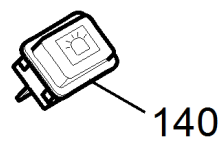
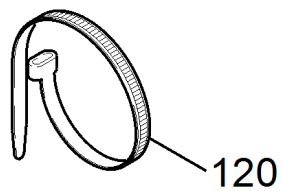
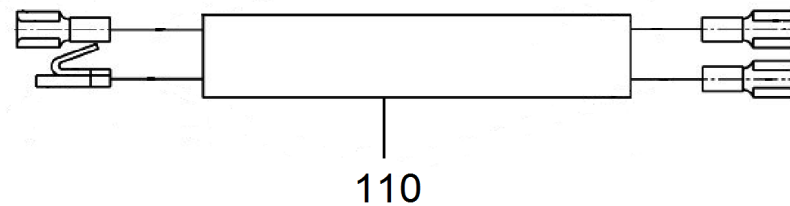
POS	Artikelnr.	Beschreibung	Anzahl	Einheit	Bemerkung
34	5.625-360.0	Riemenscheibe	1.000	ST	
35	7.307-352.0	Gew.Stift M 6X 14-45H ISO 4029	1.000	ST	
36	6.465-027.0	Kupplung	1.000	ST	
37	7.312-276.0	Scheibe 6 -200HV-A2E ISO7093-1	2.000	ST	
38	7.311-425.0	6kt-Mutter M6 -04-A2E ISO 10511	2.000	ST	
39	7.318-065.0	Passfeder 5x5x14-C45R DIN 6885	1.000	ST	
40	4.040-870.0	Arm SB links	1.000	ST	
41	6.454-036.0	Schneckengetriebe	1.000	ST	
42	4.040-868.0	Aufhaengung SB links	1.000	ST	
43	6.330-456.0	Zugfeder RZ-177I m=5	1.000	ST	
44	7.312-062.0	Scheibe 10-Kunststoff ISO7089	2.000	ST	
45	7.312-005.0	Scheibe 10-200HV-A3E ISO 7090	1.000	ST	
46	7.316-341.0	Splint 3,2x16-St-A2E ISO 1234	1.000	ST	



112 ABS Rundumkennleuchte

POS	Artikelnr.	Beschreibung	Anzahl	Einheit
1	7.303-112.0	Schraube 6x20 -10.9-R2R (In6Rd)	3.000	ST
2	7.373-000.0	Schelle 1-6-W1-2 DIN 72571	5.000	ST
3	5.062-430.0	Blech Abdeckung Rundumkennleuchte	1.000	ST
4	4.040-889.0	Rohr Halter kpl. ABS RKL KM90/60R Adv	1.000	ST
5	4.058-595.0	Rundumkennleuchte 12/24V	1.000	ST
6	6.632-476.0	Schalter 2-polig Leuchte	1.000	ST
7	2.820-271.0	Kabelsatz Rundumkennleuchte	1.000	ST
8	6.368-106.0	Kantenschutz	1.000	M
9	6.651-295.0	Halogenlampe 24V70W	1.000	ST
10	6.651-284.0	Halogenlampe 12V55W	1.000	ST
11	7.303-107.0	Schraube 5x16 -10.9-P2R (K-In6Rd)	9.000	ST
12	6.647-577.0	Flachstecker	1.000	ST
13	6.640-295.0	Ferritkern	1.000	ST
14	7.644-007.0	Sicherungseinsatz C 7,5 DIN 72581-3	1.000	ST



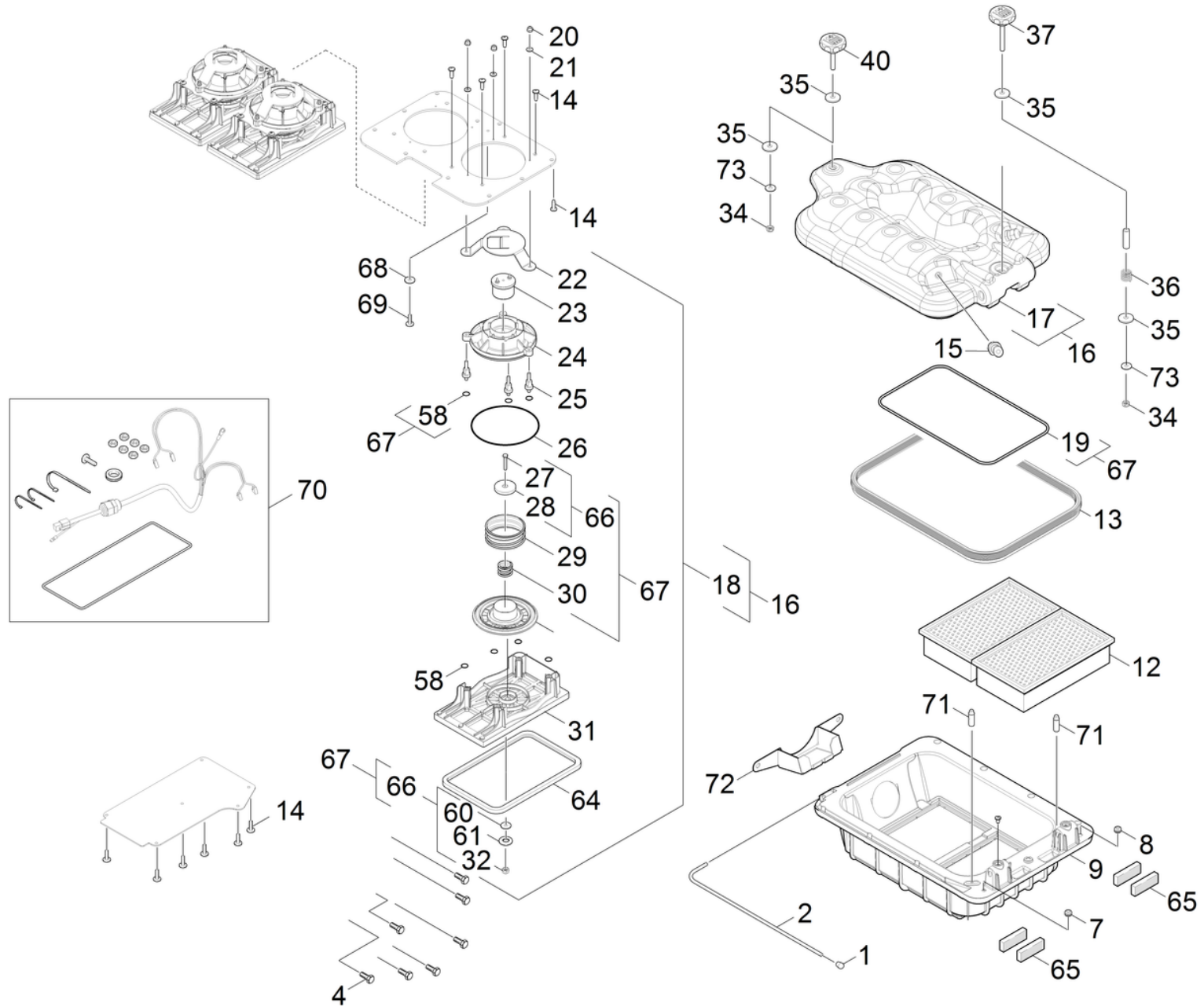


113 ABS Rundumkennleuchte LED KM 90/60 (2.643-887.0)

POS	Artikelnr.	Beschreibung	Anzahl	Einheit
10		Gegenhalter Rundumkennleuchte	1.000	ST
20	7.303-112.0	Schraube 6x20 -10.9-R2R (In6Rd)	3.000	ST
30		Halter Rundumkennleuchte LED	1.000	ST
40	5.062-430.0	Blech Abdeckung Rundumkennleuchte	1.000	ST
50	7.303-107.0	Schraube 5x16 -10.9-P2R (K-In6Rd)	11.000	ST
60		Rundumkennleuchte LED kpl.	1.000	ST
70	7.304-536.0	6kt-Schraube M 6x20-A4-70 ISO 4017	3.000	ST
80	7.312-045.0	Scheibe 6-200HV-P4E ISO 7089	3.000	ST
90	7.311-512.0	6kt-Mutter M 6-8-A2E ISO 7040	3.000	ST
100	7.373-000.0	Schelle 1-6-W1-2 DIN 72571	5.000	ST
110	2.820-271.0	Kabelsatz Rundumkennleuchte	1.000	ST
120	6.641-464.0	Kabelbinder	12.000	ST
130	6.368-106.0	Kantenschutz	0.110	M
140	6.632-476.0	Schalter 2-polig Leuchte	1.000	ST
150	6.647-577.0	Flachstecker	1.000	ST
160	6.640-295.0	Ferritkern	1.000	ST
170	5.010-066.0	Blech Abdeckung Rundumkennleuchte	1.000	ST
180	7.644-006.0	Sicherungseinsatz C 3 DIN 72581-3	1.000	ST

60 Rundumkennleuchte LED kpl.

POS	Artikelnr.	Beschreibung	Anzahl	Einheit
10	6.988-512.0	Rundumkennleuchte LED 10-100V	1.000	ST
20	6.648-280.0	Flachstecker AMP6.3 -0,4-1,6 mm	2.000	ST



114 ABS Filterkasten 2-fach APFC

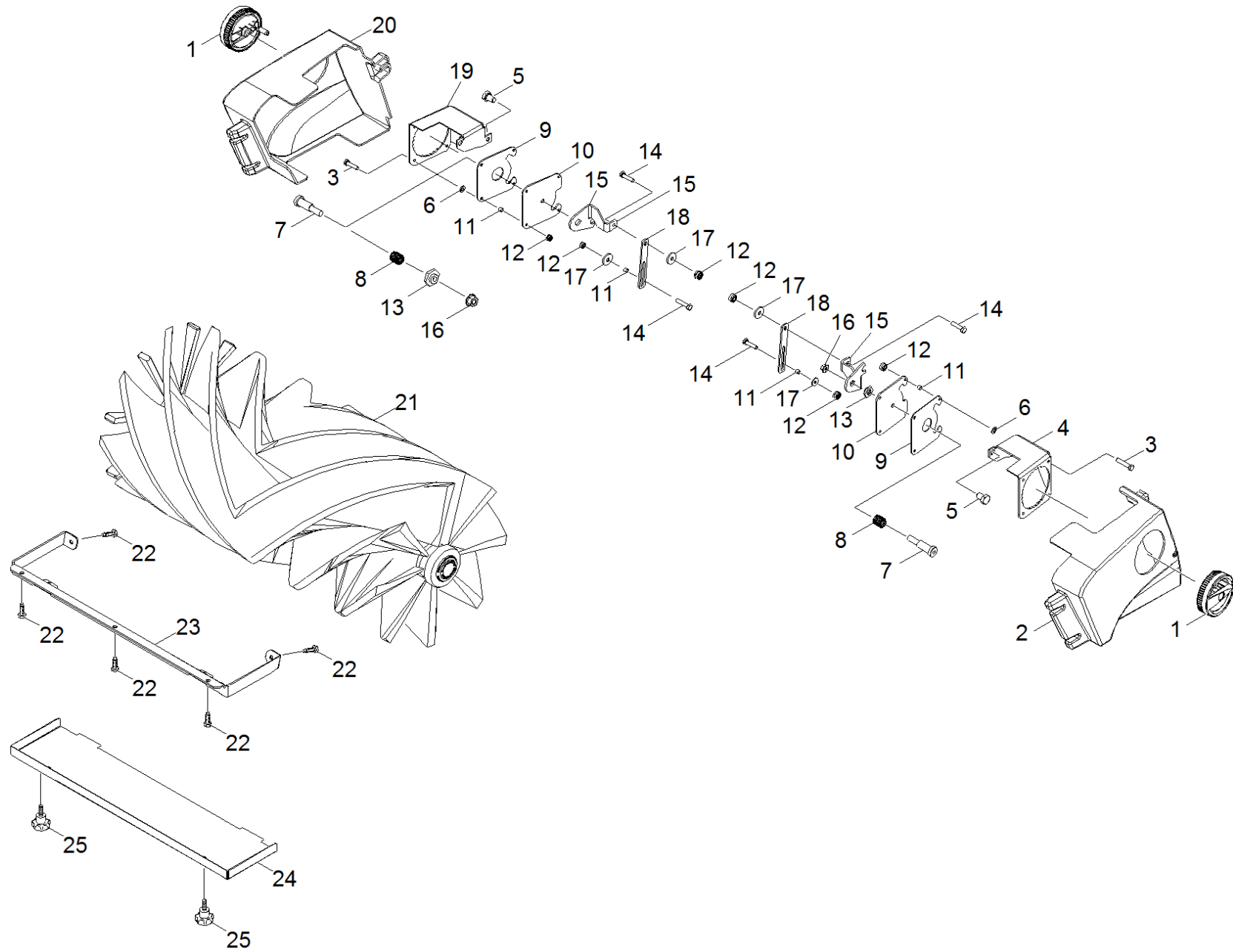
POS	Artikelnr.	Beschreibung	Anzahl	Einheit
1	6.368-294.0	Schutzkappe schwarz 1/4" PVC	1.000	ST
2	5.107-315.0	Stange Behaelter Druck	1.000	ST
7	6.648-739.0	Tuelle	1.000	ST
8	6.641-402.0	Durchfuehrungstuelle	1.000	ST
9	5.069-366.0	Halter Flachfilter 2-fach	1.000	ST
12	6.907-519.0	Flachfilter mit Verstrebung PES	2.000	ST
13	6.366-058.0	Dichtungsprofil	1.000	M
14	7.303-112.0	Schraube 6x20 -10.9-R2R (In6Rd)	17.000	ST
15	6.512-011.0	Steckanschluss Nippel G1/8"	1.000	ST
16	4.058-458.0	Behaelter Druck kpl. 2-fach	1.000	ST
17	5.033-861.0	Behaelter Druck KM 90/60 R Adv	1.000	ST
18	4.582-023.0	Ventilblock ohne Trennwand	1.000	ST
19	6.363-640.0	Moosgummischnur d=7mm	1.000	M
20	7.311-424.0	6kt-Mutter M4 -8-A2E ISO 7040	6.000	ST
21	7.312-001.0	Scheibe 4 -200HV-A3E ISO 7089	6.000	ST
22	5.095-538.0	Niederhalter Magnet	2.000	ST
23	6.653-022.0	Magnet Abreinigung Filter 12 VDC	2.000	ST
24	5.044-838.0	Halter Magnet	2.000	ST
25	5.111-288.0	Distanzbolzen kurz	6.000	ST
26	6.362-447.0	O-Ring 115,0 X 1,78-NBR 70	2.000	ST
27	7.304-157.0	6kt-Schraube M5x30 -8.8-A2E ISO 4014	2.000	ST
28	5.005-381.0	Platte Magnet	2.000	ST
29	5.332-556.0	Feder weich	2.000	ST
30	5.332-555.0	Feder hart	2.000	ST
31	5.069-429.0	Halter Feder	1.000	ST
32	7.311-029.0	6kt-Mutter M 5-A4-70 ISO 7042	2.000	ST
34	7.311-427.0	6kt-Mutter M8 -04-A2E ISO 10511	2.000	ST
35	7.312-268.0	Scheibe 8 -A2 ISO 7094	4.000	ST
36	5.332-222.0	Schraubenfeder	1.000	ST
37	6.321-256.0	Sterngriff grau M8x63	1.000	ST
40	6.321-257.0	Sterngriff grau M8x43	1.000	ST
58	6.362-703.0	O-Ring 6,0x1,5-NBR 70	7.000	ST
60	6.312-147.0	Scheibe TOLDIN522-C-A2-5,3x20x1,5	1.000	ST

114 ABS Filterkasten 2-fach APFC

POS	Artikelnr.	Beschreibung	Anzahl	Einheit
61	7.333-008.0	Tellerfeder A10 -St EN 16983	1.000	ST
64	6.368-089.0	Kantenschutz	1.000	M
65	6.273-120.0	Klebeband Zellkautschuk	1.000	M
66	4.582-022.0	Ersatzteil Ventil	1.000	ST
67	4.641-054.0	Ersatzteilsatz Ventil	1.000	ST
68	5.115-794.0	Scheibe	1.000	ST
69	6.304-142.0	Linsenschraube M 5X 8	1.000	ST
70	2.643-480.0	UBS Kabel TACT KM 90/60 R Adv	1.000	ST
71	6.415-048.0	Druckstueck federnd w=8mm	2.000	ST
72	5.096-408.0	Blechteil Gegenhalter Flachfilter	1.000	ST
73	7.312-004.0	Scheibe 8 -200HV-A3E ISO 7090	2.000	ST

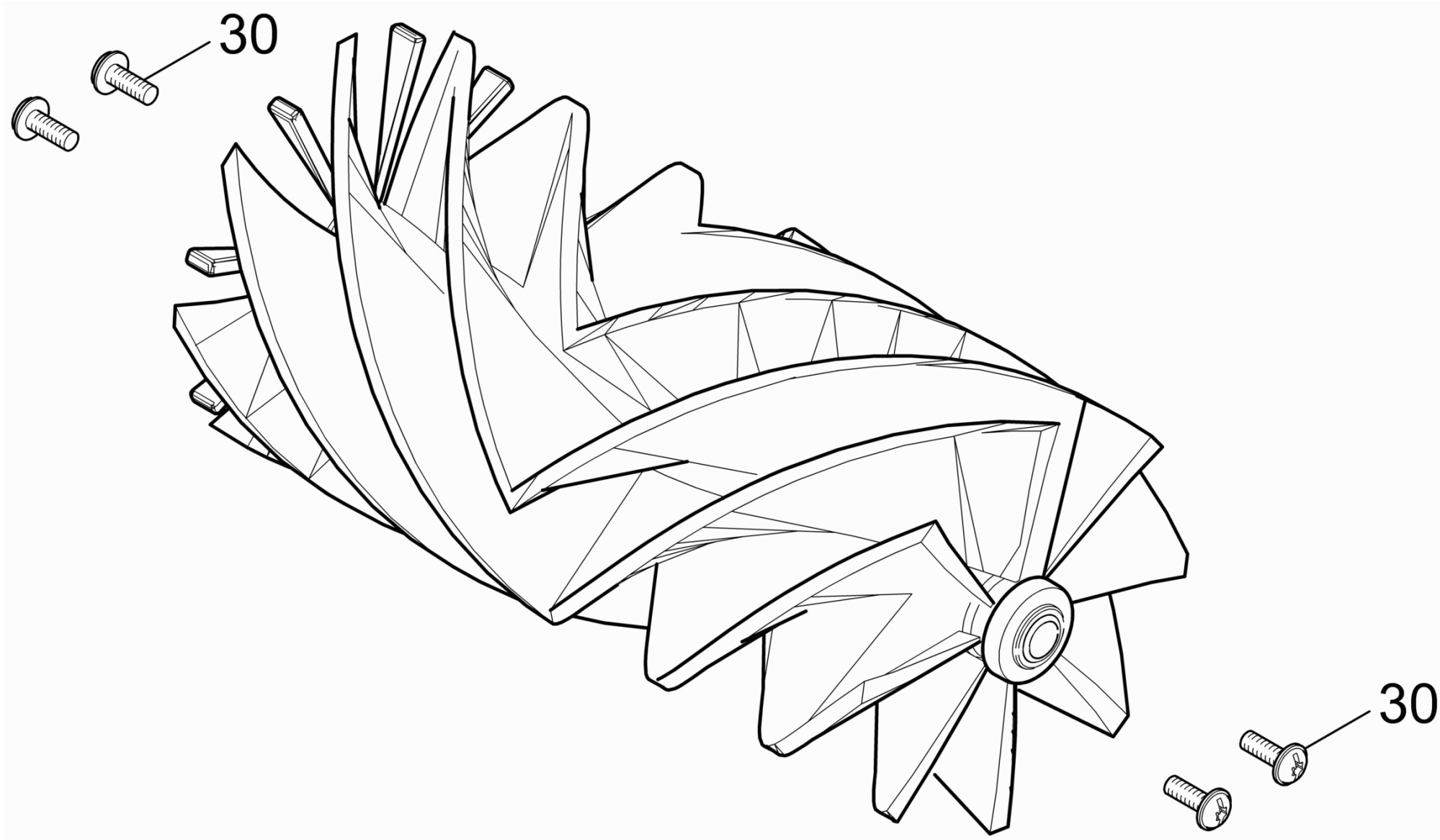
70 UBS Kabel TACT KM 90/60 R Adv (2.643-480.0)

POS	Artikelnr.	Beschreibung	Anzahl	Einheit
20	6.304-142.0	Linsenschraube M 5X 8	1.000	ST
30	6.641-463.0	Kabelband	2.000	ST
40	6.363-640.0	Moosgummischnur d=7mm	1.000	M
50	7.311-424.0	6kt-Mutter M4 -8-A2E ISO 7040	6.000	ST
60	6.647-081.0	Kabelband	1.000	ST
70	6.641-402.0	Durchfuehrungstuelle	2.000	ST



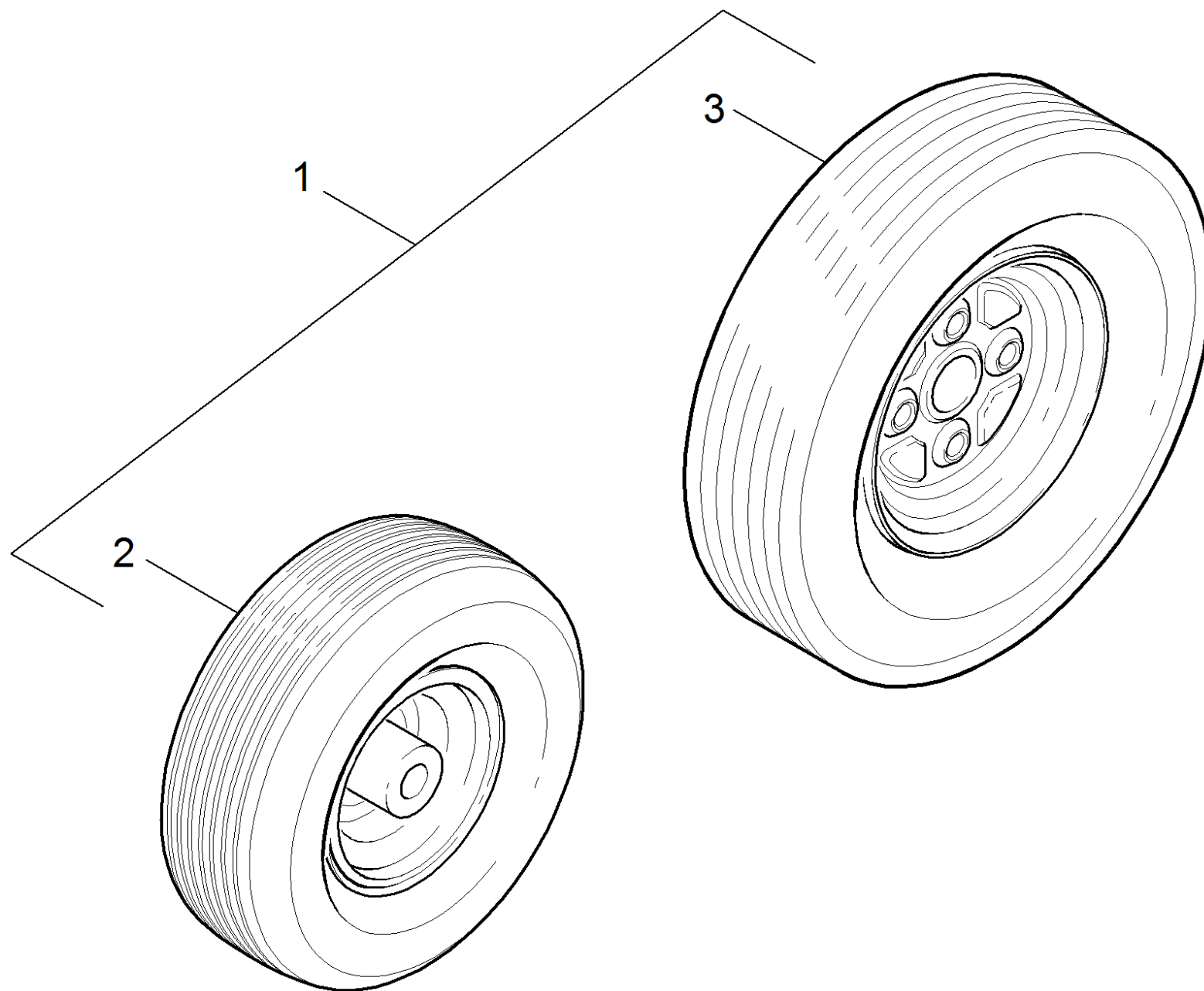
115 ABS Teppich Kehren

POS	Artikelnr.	Beschreibung	Anzahl	Einheit
1	5.050-403.0	Drehgriff Fahrwerk Verstellung	2.000	ST
2	5.033-831.0	Verkleidung links	1.000	ST
3	7.304-375.0	6kt-Schraube M 5x25-8.8-A2E ISO 4017	8.000	ST
4	5.062-361.0	Blechteil Halter links	1.000	ST
5	7.304-394.0	6kt-Schraube M8x12 -8.8-A2E ISO 4017	2.000	ST
6	7.312-052.0	Scheibe 5 -A2 ISO 7089	8.000	ST
7	5.105-673.0	Bolzen Drehgriff	2.000	ST
8	5.332-207.0	Schraubenfeder	2.000	ST
9	5.062-363.0	Blechteil Auflage	2.000	ST
10	5.062-362.0	Blechteil Fixierung	2.000	ST
11	5.110-315.0	Huelse	12.000	ST
12	7.311-421.0	6kt-Mutter M 5-04-A2E ISO 10511	12.000	ST
13	5.116-439.0	Huelse Riemenspanner	2.000	ST
14	7.304-374.0	6kt-Schraube M 5x20-8.8-A2E ISO 4017	4.000	ST
15	5.062-357.0	Blechteil Verstellung	2.000	ST
16	7.311-060.0	6kt-Mutter M 8-A2-70 EN 1661	2.000	ST
17	7.312-264.0	Scheibe 5-100HV-A3E ISO 7094	4.000	ST
18	5.062-356.0	Blechteil Mitnehmer	2.000	ST
19	5.062-358.0	Blechteil Halter rechts	1.000	ST
20	5.033-830.0	Verkleidung rechts	1.000	ST
21	4.762-441.0	Kehrwalze kpl. Antistatik KM 90/60 R P	1.000	ST
22	6.303-183.0	Bohrschraube ST4,8X16-K-ST-A2E DIN 7504	5.000	ST
23	5.061-845.0	Blechteil Halter Lochgitter KM90/60R	1.000	ST
24	5.061-846.0	Blechteil Lochgitter	1.000	ST
25	6.321-004.0	Sterngriff M5x10	2.000	ST



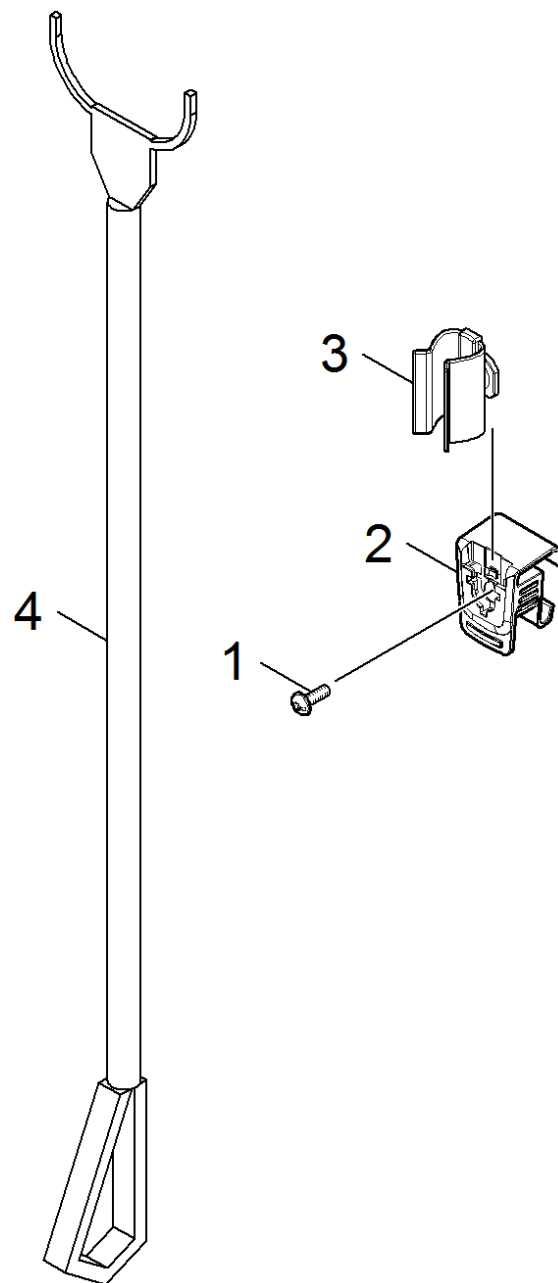
21 Kehrwalze kpl. Antistatik KM 90/60 R P (4.762-441.0)

POS	Artikelnr.	Beschreibung	Anzahl	Einheit
30	7.303-107.0	Schraube 5x16 -10.9-P2R (K-In6Rd)	4.000	ST



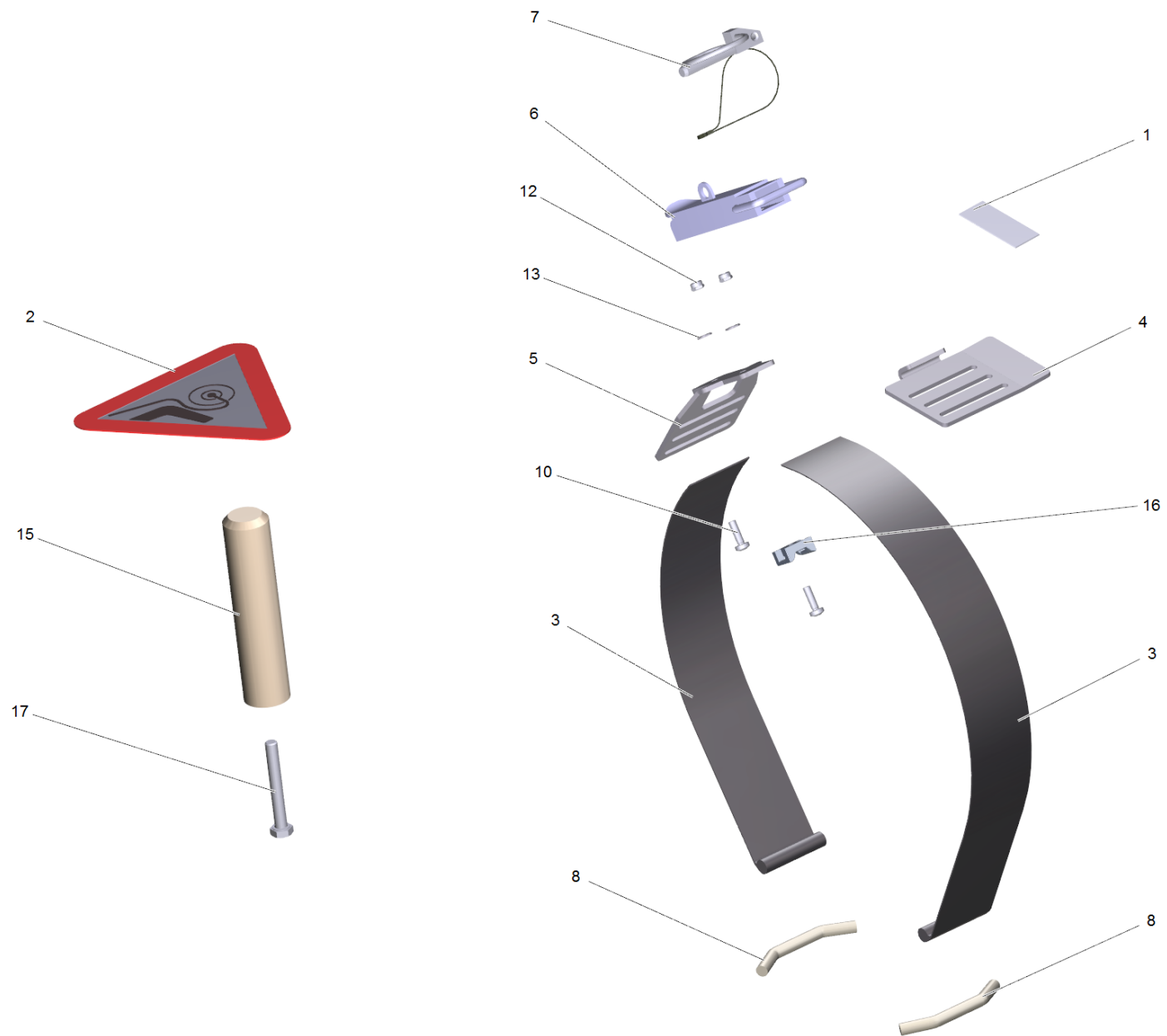
116 ABS Bereifung Vollgummi

POS	Artikelnr.	Beschreibung	Anzahl	Einheit
1	2.642-936.0	ABS Bereifung Vollgummi	1.000	ST
2	6.435-811.0	Rad Pannensicher	1.000	ST
3	6.435-439.0	Rad Vollgummi	2.000	ST



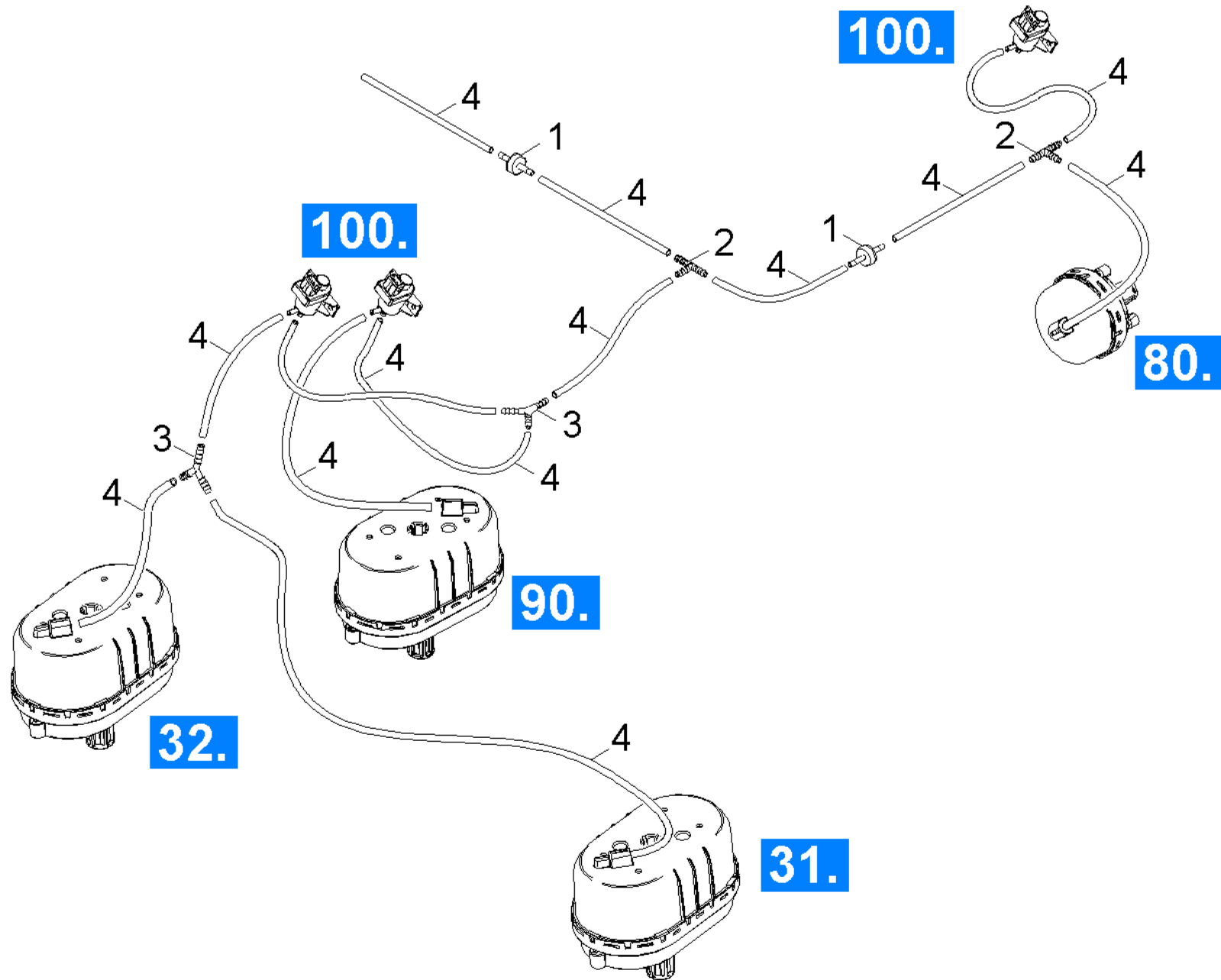
120 Set Grobschmutzzange

POS	Artikelnr.	Beschreibung	Anzahl	Einheit
1	6.303-200.0	Schraube 5x25-IN6RD	1.000	ST
2	5.035-488.0	Adapter Homebase	1.000	ST
3	6.980-078.0	Halter Griff grau	1.000	ST
4	6.369-931.0	Zubehoer Muellzange Greifboy	1.000	ST



130 Gas Set KM

POS	Artikelnr.	Beschreibung	Anzahl	Einheit
1	5.237-015.0	Aufkleber Sicherheitsverschluss LPG	1.000	ST
2	6.376-487.0	Schild	1.000	ST
3	6.277-048.0	Gurt Set Lpg	2.000	ST
4	4.058-812.0	Blechteil Haken	1.000	ST
5	4.058-811.0	Blechteil Spannverschluss	1.000	ST
6	6.375-002.0	Spannverschluss LPG	1.000	ST
7	7.316-470.0	Klapstecker 8x42-St-A2E DIN 11023	1.000	ST
8	5.316-012.0	Bolzen Spannverschluss Lpg	2.000	ST
10	7.306-077.0	Schraube M5x16 -8.8-R2R (In6Rd)	2.000	ST
11	7.312-052.0	Scheibe 5 -A2 ISO 7089	2.000	ST
12	7.311-431.0	6kt-Mutter M 5-1.4305 ISO 10511	2.000	ST
13	6.437-666.0	Seil mit Schlaufen	1.000	ST
14	5.111-557.0	Bolzen Positionierung LPG	1.000	ST
15	7.304-401.0	6kt-Schraube M 8x60-8.8-A2E ISO 4017	1.000	ST
16	6.648-602.0	Halter	1.000	ST



140 Pneumatikschema

POS	Artikelnr.	Beschreibung	Anzahl	Einheit
1	6.413-592.0	Rueckschlagventil	2.000	ST
2	6.388-904.0	T-Schlauchtuelle	2.000	ST
3	6.389-359.0	Y-Tuelle Y4	2.000	ST
4	6.389-794.0	Schlauch PU 6/4	1.000	M