

## **Ersatzteilliste**

(1.049-207.0) KM 75/40 W Bp Pack

## Inhaltsverzeichnis

---

KM 75/40 W Bp Pack (1.049-207.0)	3
160 ETL KM 75/40 Bat (5.971-216.0)	4
10 Rumpfgeraet	5
20 Kehrbehaelter	8
30 Kehrwalzenkasten	10
40 Antrieb komplett	13
11 Getriebe Antrieb fuer Ersatz (2.852-236.0)	16
10 Getriebe Antrieb kpl. 0007-00-00-02	17
50 Seitenbesen	19
61 Seitenbesen	20
62 Seitenbesen	22
10 Baugruppe Seitenbesen fuer Ersatz (2.852-237.0)	24
10 Baugruppe Seitenbesen 0008-00-00-01	25
60 Filterkasten	27
70 Bedieneinheit Batterie	29
80 Batterie Antrieb	31
20 UBS Haube Batterie KM75/40 (2.852-545.0)	32
90 Batterie	33
100 ABS Teppich Kehreinheit	35
110 ABS Filterrueetler	37

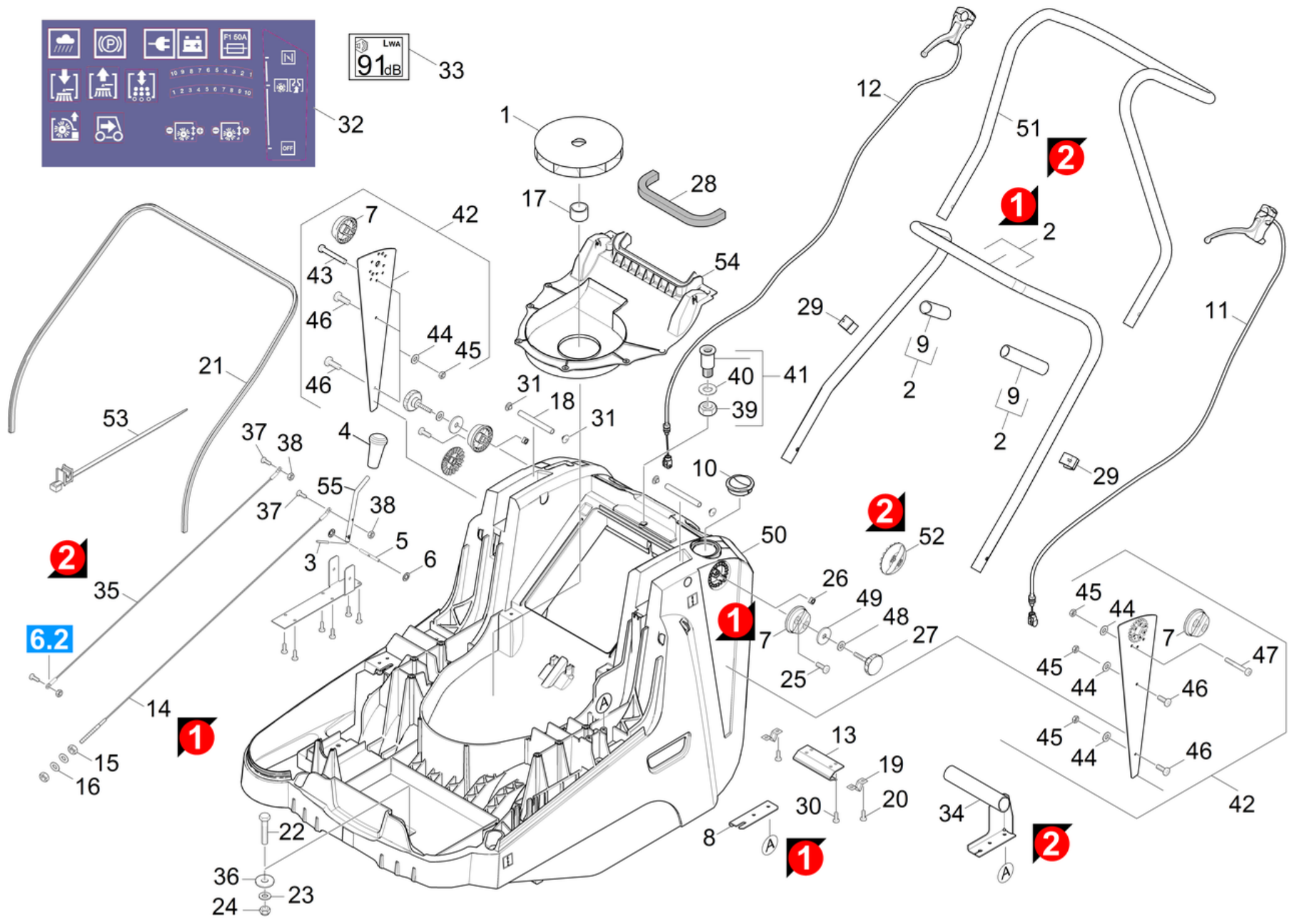
KM 75/40 W Bp Pack (1.049-207.0)

---

<b>POS</b>	<b>Artikelnr.</b>	<b>Beschreibung</b>	<b>Anzahl</b>	<b>Einheit</b>
160	5.971-216.0	ETL KM 75/40 Bat	1.000	ST

## 160 ETL KM 75/40 Bat (5.971-216.0)

POS	Beschreibung	Anzahl	Einheit	Bemerkung
10	Rumpfgeraet	1.000	ST	
20	Kehrbehaelter	1.000	ST	
30	Kehrwalzenkasten	1.000	ST	
40	Antrieb komplett	1.000	ST	
50	Seitenbesen	1.000	ST	
60	Filterkasten	1.000	ST	
70	Bedieneinheit Batterie	1.000	ST	1.049-201/-202 BAT
80	Batterie Antrieb	1.000	ST	1.049-201/-202 BAT
90	Batterie	1.000	ST	1.049-201/-202 BAT
100	ABS Teppich Kehreinheit	1.000	ST	1.049-201/-202
110	ABS Filterruechtler	1.000	ST	

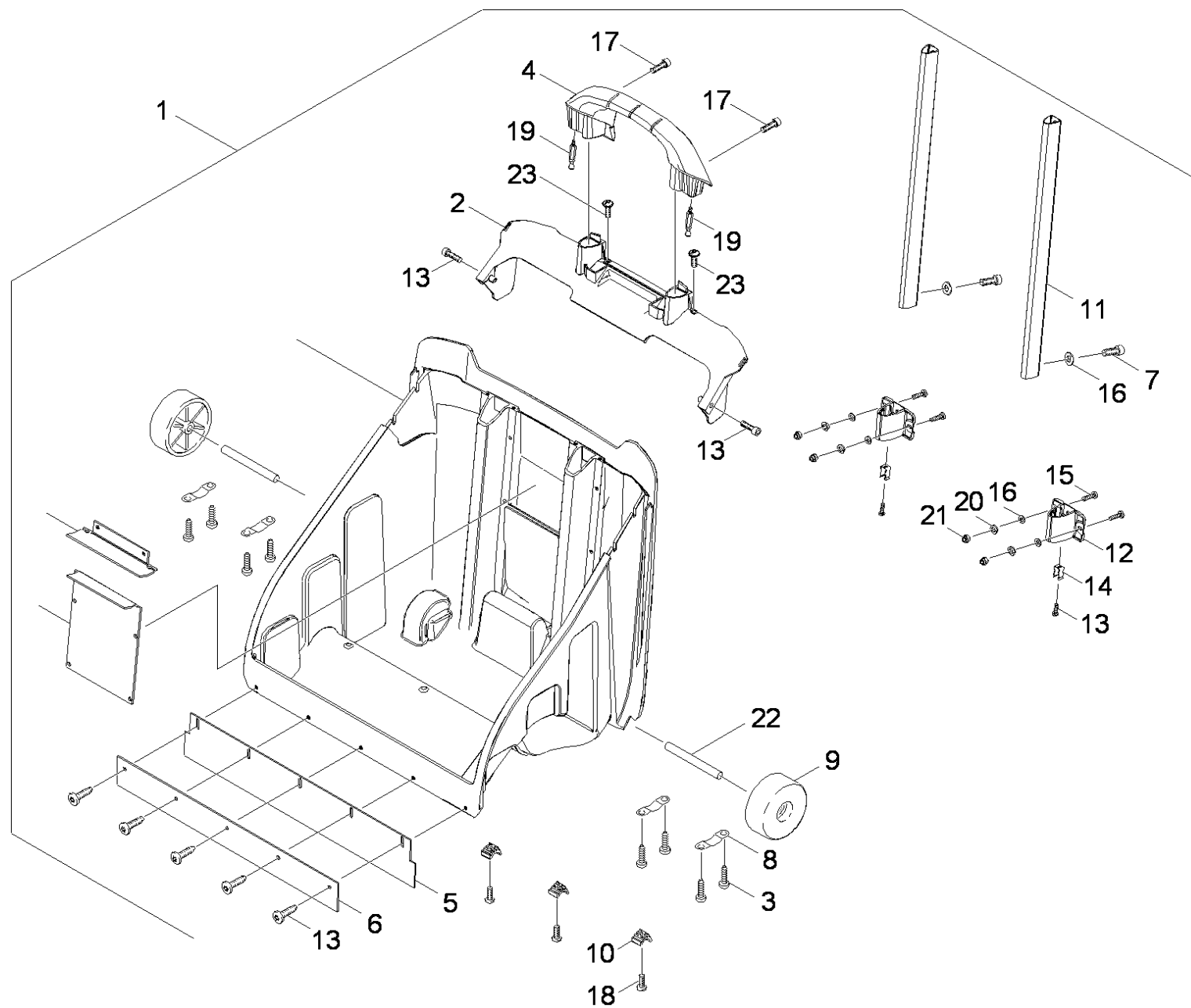


## 10 Rumpfgeraet

POS	Artikelnr.	Beschreibung	Anzahl	Einheit	Bemerkung
1	5.600-086.0	Geblaeserad	1.000	ST	
2	5.034-797.0	Schubbuegel	1.000	ST	Version 1
3	7.314-953.0	Spannstift 2,5x12-St ISO 8752	1.000	ST	
4	5.321-606.0	Handgriff	1.000	ST	
5	5.317-221.0	Bolzen Verstellung Seitenbesen	1.000	ST	
6	6.343-119.0	Sicherungsscheibe	2.000	ST	
7	5.093-324.0	Befestigung Buegel	2.000	ST	Version 1
8	5.009-337.0	Blech Bowdenzug Fahrtrieb	1.000	ST	Version 1
9	6.390-269.0	Schlauch	1.000	M	
10	6.415-896.0	Luftklappe	1.000	ST	
11	6.431-258.0	Bowdenzug Fahrtrieb	1.000	ST	
12	6.431-257.0	Bowdenzug Grobschmutzklappe	1.000	ST	
13	5.009-485.0	Blech Rahmen Aufnahme	1.000	ST	
14	6.431-259.0	Seilzug	1.000	ST	Version 1
15	7.311-004.0	6kt-Mutter M8 -8-A3E ISO 4032	2.000	ST	
16	7.311-003.0	6kt-Mutter M6 -8-A2E ISO 4032	2.000	ST	
17	5.116-337.0	Huelse Geblaeserad	1.000	ST	
18	5.116-319.0	Huelse Haube	2.000	ST	
19	6.330-149.0	Feder	2.000	ST	
20	7.303-106.0	Schraube 4x12 -10.9-R2R (IN6RD)	4.000	ST	
21	6.365-511.0	Dichtungsprofil	2.000	M	
22	7.304-461.0	6kt-Schraube M 8x50-8.8-A2E ISO 4017	4.000	ST	
23	7.313-004.0	Federring B 8-FSt-A3E DIN 127	4.000	ST	
24	6.310-150.0	Sechskantmutter selbstsichernd M8	4.000	ST	
25	7.303-108.0	Schraube 5x20 -10.9-R2R (In6Rd)	4.000	ST	
26	7.311-570.0	4kt-Mutter M8 -05-A2E DIN 557	2.000	ST	
27	6.321-179.0	Sterngriff	2.000	ST	
28	6.273-271.0	Moosgummi Profil	1.000	M	
29	5.839-408.0	Kabelclip	2.000	ST	
30	7.303-112.0	Schraube 6x20 -10.9-R2R (In6Rd)	21.000	ST	
31	6.385-935.0	Stopfen	4.000	ST	
32	5.392-928.0	Klebeschild Sicherheitshinweise KM 75/40	1.000	ST	
33		Schild 91DB	1.000	ST	

## 10 Rumpfgeraet

POS	Artikelnr.	Beschreibung	Anzahl	Einheit	Bemerkung
34	4.040-749.0	Auspuff kpl.	1.000	ST	Version 2
35	6.431-282.0	Seilzug Seitenbesen	1.000	ST	Version 2
36	7.312-277.0	Scheibe 8-200HV-A2E ISO7093-1	4.000	ST	
37	7.306-078.0	Schraube M5x20 -8.8-R2R (In6Rd)	1.000	ST	
38	7.311-421.0	6kt-Mutter M 5-04-A2E ISO 10511	1.000	ST	
39	7.311-006.0	6kt-Mutter M10 -8-A3E ISO 4032	1.000	ST	
40	7.312-005.0	Scheibe 10-200HV-A3E ISO 7090	1.000	ST	
41	2.641-968.0	UBS Einsatz Verschraubung	1.000	ST	
42	2.641-965.0	UBS Schubuegel KM 75/40	1.000	ST	
43	7.306-084.0	Schraube M 5x40-ST- 8.8-A2R (IN6RD)	1.000	ST	
44	7.312-264.0	Scheibe 5-100HV-A3E ISO 7094	7.000	ST	
45	7.311-421.0	6kt-Mutter M 5-04-A2E ISO 10511	7.000	ST	
46	7.306-078.0	Schraube M5x20 -8.8-R2R (In6Rd)	8.000	ST	
47	7.306-187.0	Schraube M5x50 -A2-70 (In6Rd)	2.000	ST	
48	7.313-004.0	Federring B 8-FSt-A3E DIN 127	2.000	ST	
49	7.312-277.0	Scheibe 8-200HV-A2E ISO7093-1	2.000	ST	
50	5.050-354.0	Rahmen	1.000	ST	
51	5.034-936.0	Schubuegel	1.000	ST	Version 2
52	5.093-413.0	Befestigung Buegel II	2.000	ST	Version 2
53	6.649-490.0	Kabelband	2.000	ST	
54	5.064-248.0	Deckel Kanal Ansaugung	1.000	ST	
55	5.481-391.0	Hebel Verstellung Seitenbesen	1.000	ST	





## 20 Kehrbehälter

POS	Artikelnr.	Beschreibung	Anzahl	Einheit	Bemerkung
1	2.850-818.0	Kehrbehälter kpl.	1.000	ST	
2	5.064-251.0	Verstärkung Kehrbehälter	1.000	ST	
3	7.303-106.0	Schraube 4x12 -10.9-R2R (IN6RD)	10.000	ST	
4	5.321-858.0	Trolley Griff	1.000	ST	
5	5.394-816.0	Schuerze hinten	1.000	ST	
6	5.009-264.0	Blech Schuerze hinten	1.000	ST	
7	6.303-193.0	Zylinderschraube M 6X 12-8.8-R2R	2.000	ST	
8	6.903-241.0	Klemmschelle	4.000	ST	
9	5.515-068.0	Rad	2.000	ST	
10	5.031-157.0	Gleitteil Kehrbehälter KSM 750	3.000	ST	
11	5.107-285.0	Stange Kehrbehälter	2.000	ST	
12	5.064-250.0	Fuehrung Trolley	2.000	ST	
13	7.303-112.0	Schraube 6x20 -10.9-R2R (In6Rd)	9.000	ST	1.049-200 <10159, /-201 <10019, /-202 <10075
14	6.330-407.0	Federklammer	2.000	ST	
15	7.306-094.0	Schraube M6x25 -8.8-R3R (In6Rd)	4.000	ST	
16	7.312-003.0	Scheibe 6 -200HV-A3E ISO 7090	8.000	ST	
17	7.303-046.0	Schraube M6x12 -St-R3R (In6Rd)	2.000	ST	
18	6.303-057.0	Senkschraube 5,0X 16-ST-A2R	3.000	ST	
19	5.108-197.0	Verschlusszapfen lang	2.000	ST	
20	7.312-305.0	Federscheibe B 6-FST-A2E DIN 137	4.000	ST	
21	7.311-512.0	6kt-Mutter M 6-8-A2E ISO 7040	4.000	ST	
22	5.317-063.0	Bolzen	2.000	ST	
23	7.303-107.0	Schraube 5x16 -10.9-P2R (K-In6Rd)	4.000	ST	

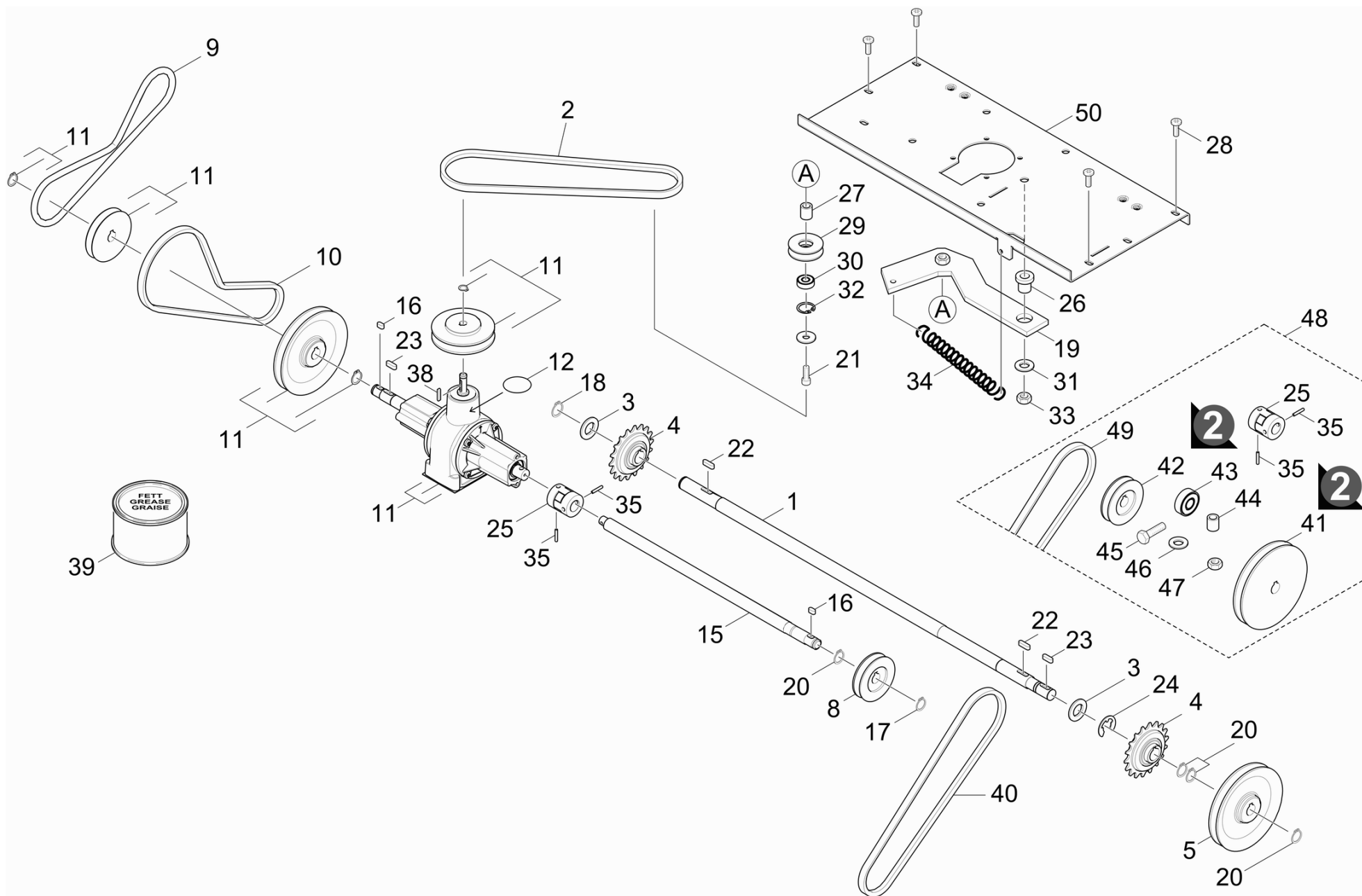


## 30 Kehrwalzenkasten

POS	Artikelnr.	Beschreibung	Anzahl	Einheit
1	4.040-633.0	Grobschmutzklappe kpl.	1.000	ST
2	5.394-815.0	Schuerze vorne	1.000	ST
3	5.009-265.0	Blech Schuerze vorne	1.000	ST
4	7.306-090.0	Schraube M6x16 -8.8-R3R (In6Rd)	5.000	ST
5	4.040-689.0	Seitenblech links kpl.	1.000	ST
6	4.040-688.0	Seitenblech rechts kpl.	1.000	ST
7	4.040-861.0	Schwinge links komplett	1.000	ST
8	5.625-480.0	Riemenscheibe D 56,5	1.000	ST
9	4.253-001.0	Lagerflansch Welle kpl.	5.000	ST
10	6.401-331.0	Rillenkugellager	1.000	ST
11	4.253-002.0	Lagerflansch kpl. D 17	1.000	ST
12	4.040-862.0	Schwinge rechts komplett	1.000	ST
13	7.311-512.0	6kt-Mutter M 6-8-A2E ISO 7040	1.000	ST
14	5.394-817.0	Schuerze Seite links	1.000	ST
15	5.394-818.0	Schuerze Seite rechts	1.000	ST
16	6.906-950.0	Kehrwalze antistatisch	1.000	ST
16	6.906-886.0	Kehrwalze weich	1.000	ST
16	6.906-885.0	Kehrwalze hart	1.000	ST
16	6.906-884.0	Kehrwalze Standard	1.000	ST
17	4.040-699.0	Riemenspanner Fahrtrieb	1.000	ST
19	7.304-399.0	6kt-Schraube M 8x25-8.8-A2E ISO 4017	1.000	ST
20	7.311-427.0	6kt-Mutter M8 -04-A2E ISO 10511	1.000	ST
21	7.311-060.0	6kt-Mutter M 8-A2-70 EN 1661	1.000	ST
22	5.116-336.0	Huelse Riemenspanner	1.000	ST
23	4.040-698.0	Riemenspanner Kehrwalze	1.000	ST
24	7.304-120.0	6kt-Schraube M 6x35-A4-70 ISO 4017	1.000	ST
25	7.312-045.0	Scheibe 6-200HV-P4E ISO 7089	1.000	ST
26	5.116-408.0	Huelse	1.000	ST
27	7.401-047.0	Kugellager 626-2RS -Wälzl.St. DIN 625	2.000	ST
28	4.253-003.0	Lagerflansch kpl. D 15	1.000	ST
29	5.110-177.0	Huelse	4.000	ST
30	7.306-079.0	Schraube M5x25 -8.8-R2R (In6Rd)	6.000	ST
31	7.312-305.0	Federscheibe B 6-FST-A2E DIN 137	16.000	ST

## 30 Kehrwalzenkasten

POS	Artikelnr.	Beschreibung	Anzahl	Einheit
32	7.306-092.0	Schraube M6x20-ST- 8.8-R3R (IN6RD)	20.000	ST
33	7.306-105.0	Schraube M6x30 -8.8-R3R (In6Rd)	6.000	ST
34	7.311-425.0	6kt-Mutter M6 -04-A2E ISO 10511	7.000	ST
35	6.330-103.0	Zugfeder	1.000	ST
36	7.312-282.0	Scheibe 5 -A2 ISO 7093-1	12.000	ST
37	7.311-421.0	6kt-Mutter M 5-04-A2E ISO 10511	6.000	ST
38	7.318-084.0	Passfeder 5x5x12 -C45R DIN 6885-1	1.000	ST
40	7.312-045.0	Scheibe 6-200HV-P4E ISO 7089	18.000	ST
41	7.343-047.0	Sicherungsscheibe 10-FST-A2E DIN 6799	2.000	ST
42	7.303-112.0	Schraube 6x20 -10.9-R2R (In6Rd)	1.000	ST
43	7.312-276.0	Scheibe 6 -200HV-A2E ISO7093-1	6.000	ST
45	7.343-031.0	Sicherungsring 14x1-FST-PHR DIN 471	1.000	ST
46	5.332-114.0	Schraubenfeder	1.000	ST
47	6.321-221.0	Handgriff gelb	2.000	ST
48	5.116-439.0	Huelse Riemenspanner	1.000	ST
49	5.100-567.0	Ritzel Antriebswelle	1.000	ST
50	5.009-268.0	Blech Schuerze	2.000	ST



## 40 Antrieb komplett

POS	Artikelnr.	Beschreibung	Anzahl	Einheit	Bemerkung
1	5.100-523.0	Welle Radachse	1.000	ST	
2	6.348-438.0	Keilriemen Motor	1.000	ST	
3	7.312-019.0	Scheibe 16-200HV-A3E ISO7090	3.000	ST	
4	6.401-440.0	Freilauf	2.000	ST	
8	5.625-482.0	Riemenscheibe Fahrtrieb	1.000	ST	
9	6.348-436.0	Rundriemen D10	1.000	ST	
10	6.348-437.0	Keilriemen Kehrwalze	1.000	ST	
11	2.852-236.0	Getriebe Antrieb fuer Ersatz	1.000	ST	
12	6.363-394.0	O-Ring 57x1,5	1.000	ST	
15	5.100-531.0	Welle Fahrtrieb lang	1.000	ST	
16	7.318-090.0	Passfeder A5x5x10-C45R DIN 6885	2.000	ST	
18	7.343-029.0	Sicherungsring 17x1-FST-RF DIN 471	1.000	ST	
19	4.040-642.0	Riemenspanner Motor	1.000	ST	
20	7.343-015.0	Sicherungsring 15x1-FST-RF DIN 471	4.000	ST	
21	7.306-521.0	Zyl.Schr. M 8x25-8.8-A2E DIN 6912	1.000	ST	
22	7.318-003.0	Passfeder 5X 5X 18-C45R DIN 6885	2.000	ST	
23	7.318-002.0	Passfeder 5x5x16 -C45R DIN 6885-1	2.000	ST	
24	7.343-304.0	Sicherungsscheibe 15 -A2 DIN 6799	1.000	ST	
25	6.465-027.0	Kupplung	1.000	ST	
26	5.116-336.0	Huelse Riemenspanner	1.000	ST	
27	5.317-069.0	Buchse	1.000	ST	
28	7.306-092.0	Schraube M6x20-ST- 8.8-R3R (IN6RD)	4.000	ST	
29	5.625-375.0	Riemenscheibe Riemenspanner 750 HO	1.000	ST	
30	7.401-149.0	Kugellager 608-2RS -Wälzl.St DIN 625	1.000	ST	
31	7.312-277.0	Scheibe 8-200HV-A2E ISO7093-1	1.000	ST	
32	7.343-105.0	Sicherungsring 22x1-FST-PHR DIN 472	1.000	ST	
33	7.311-060.0	6kt-Mutter M 8-A2-70 EN 1661	1.000	ST	
34	6.330-183.0	Zugfeder	1.000	ST	
35	7.314-945.0	Spannstift 5,0x28-St ISO 8752	2.000	ST	Version 2 (l = 28mm)
35	6.491-557.0	Spannstift	2.000	ST	Version 1 (l = 25,4mm)
38	7.318-105.0	Passfeder A3x3x18 -C45R DIN 6885	1.000	ST	
39	6.288-095.0	Fliessfett	1.000	ST	
40	6.348-454.0	Keilriemen 1292 mm	1.000	ST	

## 40 Antrieb komplett

---

POS	Artikelnr.	Beschreibung	Anzahl	Einheit	Bemerkung
41	5.625-007.0	Riemenscheibe D = 115 mm	1.000	ST	
42	5.625-500.0	Riemenscheibe Fahrtrieb	1.000	ST	
43	7.401-047.0	Kugellager 626-2RS -Wälzl.St. DIN 625	2.000	ST	
44	5.116-408.0	Huelse	1.000	ST	
45	7.304-120.0	6kt-Schraube M 6x35-A4-70 ISO 4017	1.000	ST	
46	7.312-045.0	Scheibe 6-200HV-P4E ISO 7089	1.000	ST	
47	7.311-512.0	6kt-Mutter M 6-8-A2E ISO 7040	1.000	ST	
48	2.641-958.0	UBS Riemenscheibe KM 75/40	1.000	ST	
49	6.348-355.0	Keilriemen Z/10	1.000	ST	
50	4.040-632.0	Traeger Motor kpl.	1.000	ST	

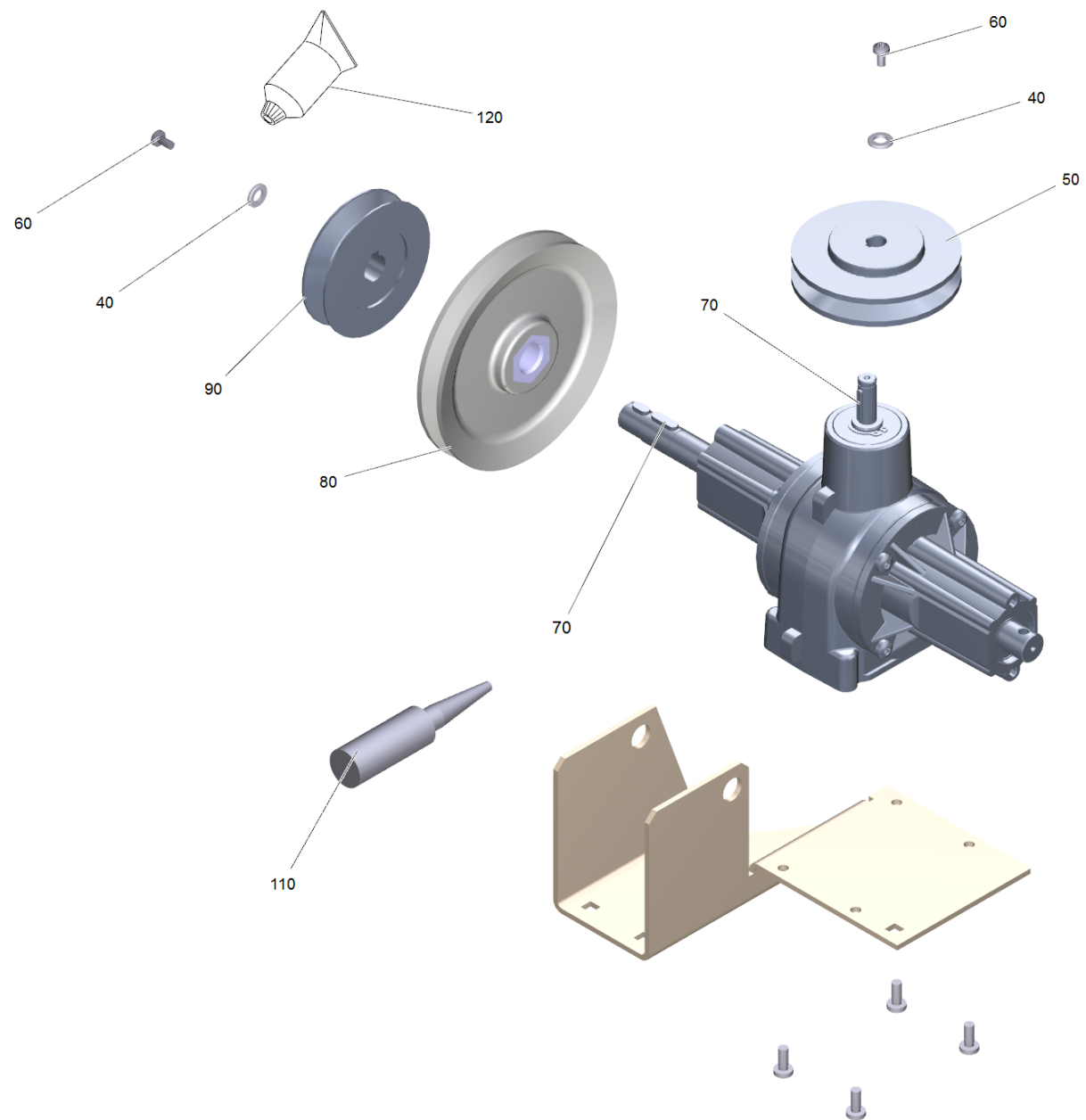
## 11 Getriebe Antrieb fuer Ersatz (2.852-236.0)

---

<b>POS</b>	<b>Beschreibung</b>	<b>Anzahl</b>	<b>Einheit</b>
10	Getriebe Antrieb kpl. 0007-00-00-02	1.000	ST

---





## 10 Getriebe Antrieb kpl. 0007-00-00-02

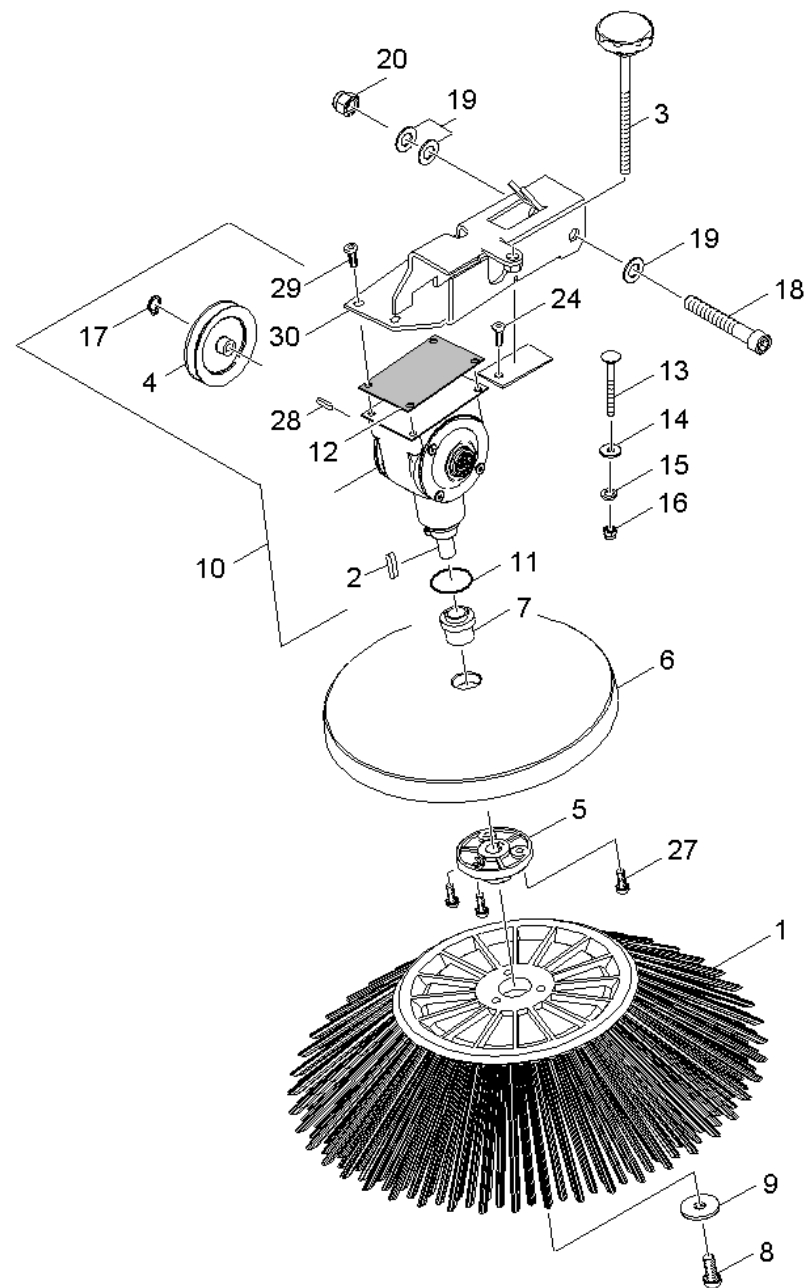
---

<b>POS</b>	<b>Artikelnr.</b>	<b>Beschreibung</b>	<b>Anzahl</b>	<b>Einheit</b>
40	6.680-967.0	Scheibe 0007-07-00-00	2.000	ST
50	6.348-005.0	Riemenscheibe 0007-03-00-00	1.000	ST
60	7.306-056.0	Schraube M4x8 -8.8-R2R (In6Rd)	2.000	ST
70	7.318-003.0	Passfeder 5X 5X 18-C45R DIN 6885	2.000	ST
80	6.348-004.0	Riemenscheibe 0007-04-00-00	1.000	ST
90	6.348-009.0	Riemenscheibe 0007-05-00-00	1.000	ST
100	7.318-090.0	Passfeder A5x5x10-C45R DIN 6885	1.000	ST
110	6.288-133.0	Schmierfett Mobilith SHC 007	0.100	KG
120	6.273-021.0	Dichtmittel LOCTITE 5900	1.000	ST

## 50 Seitenbesen

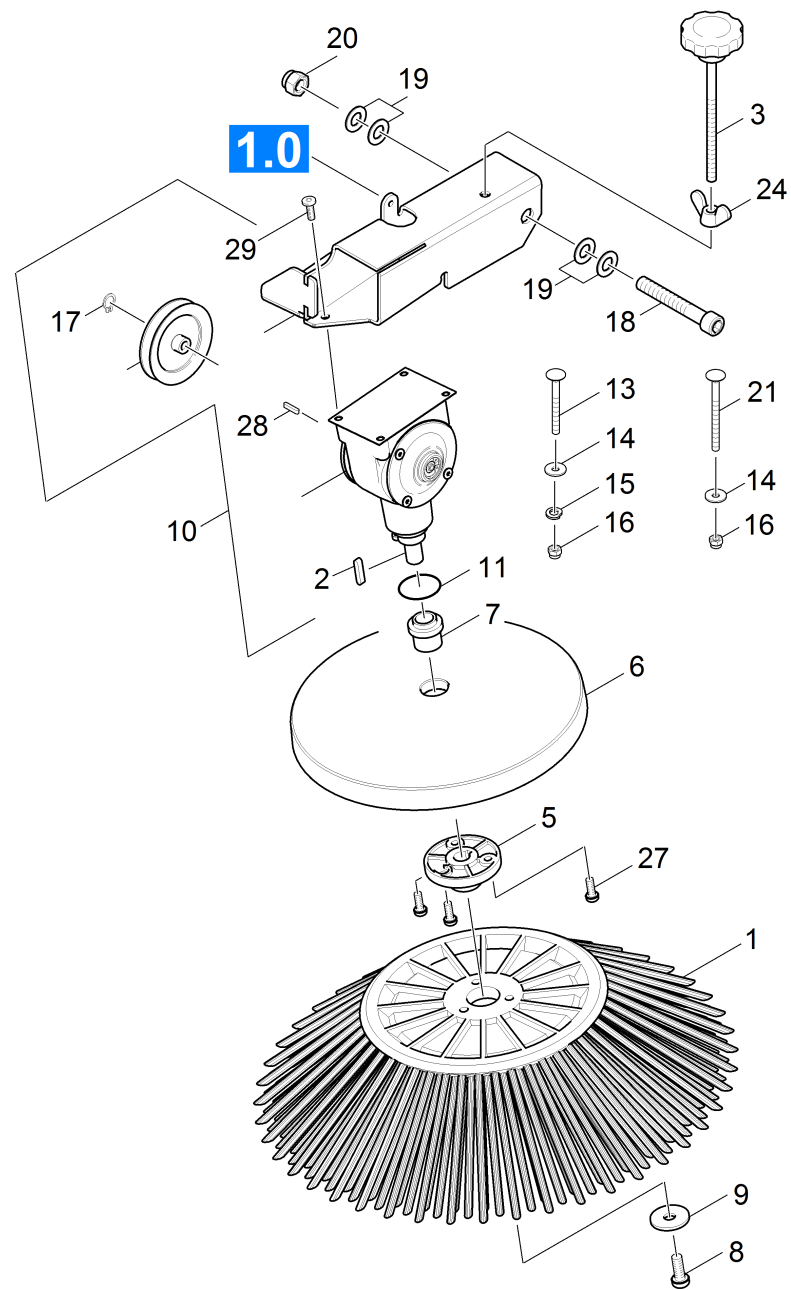
---

<b>POS</b>	<b>Beschreibung</b>	<b>Anzahl</b>	<b>Einheit</b>	<b>Bemerkung</b>
61	Seitenbesen	1.000	ST	Version 1
62	Seitenbesen	1.000	ST	Version 2



## 61 Seitenbesen

POS	Artikelnr.	Beschreibung	Anzahl	Einheit
1	6.905-626.0	Seitenbesen weich	1.000	ST
1	6.905-625.0	Seitenbesen hart	1.000	ST
2	7.318-079.0	Passfeder A 5x5x25-C45R DIN 6885	1.000	ST
3	6.321-232.0	Sterngriff	1.000	ST
4	5.625-490.0	Riemenscheibe Rundriemen D10	1.000	ST
5	5.120-305.0	Nabe	1.000	ST
6	5.064-252.0	Abweisteller	1.000	ST
7	5.116-321.0	Huelse Abweisteller	1.000	ST
8	7.306-092.0	Schraube M6x20-ST- 8.8-R3R (IN6RD)	1.000	ST
9	7.312-260.0	Scheibe 6 -100HV-A3E ISO 7094	1.000	ST
10	2.851-355.0	Baugruppe Seitenbesen Ersatz	1.000	ST
11	6.363-292.0	Dichtring NILOS 6002	2.000	ST
12	6.273-298.0	Dichtung	1.000	ST
13	7.303-233.0	Fl.Rd.Schr. M6x60 -St-A0P DIN 603	5.000	ST
14	7.312-276.0	Scheibe 6 -200HV-A2E ISO7093-1	4.000	ST
15	7.312-305.0	Federscheibe B 6-FST-A2E DIN 137	5.000	ST
16	7.311-512.0	6kt-Mutter M 6-8-A2E ISO 7040	5.000	ST
17	7.343-014.0	Sicherungsring 8x0,8-FST-PHR DIN 471	1.000	ST
18	7.306-122.0	Zyl.Schr. M12x80- 8.8-A3E ISO 4762	1.000	ST
19	5.115-681.0	Scheibe	3.000	ST
20	7.311-515.0	6kt-Mutter M12-8-A2E ISO 7040	1.000	ST
24	7.303-112.0	Schraube 6x20 -10.9-R2R (In6Rd)	1.000	ST
27	7.306-500.0	Zyl.Schr. M6x12-8.8-A2E DIN 6912	3.000	ST
28	7.318-006.0	Passfeder 3x3x10-C45R DIN 6885	1.000	ST
29	7.306-076.0	Schraube M5x12 -8.8-ZNBHL ISO 14583	4.000	ST
30	5.094-266.0	Blechteil Arm Seitenbesen	1.000	ST



## 62 Seitenbesen

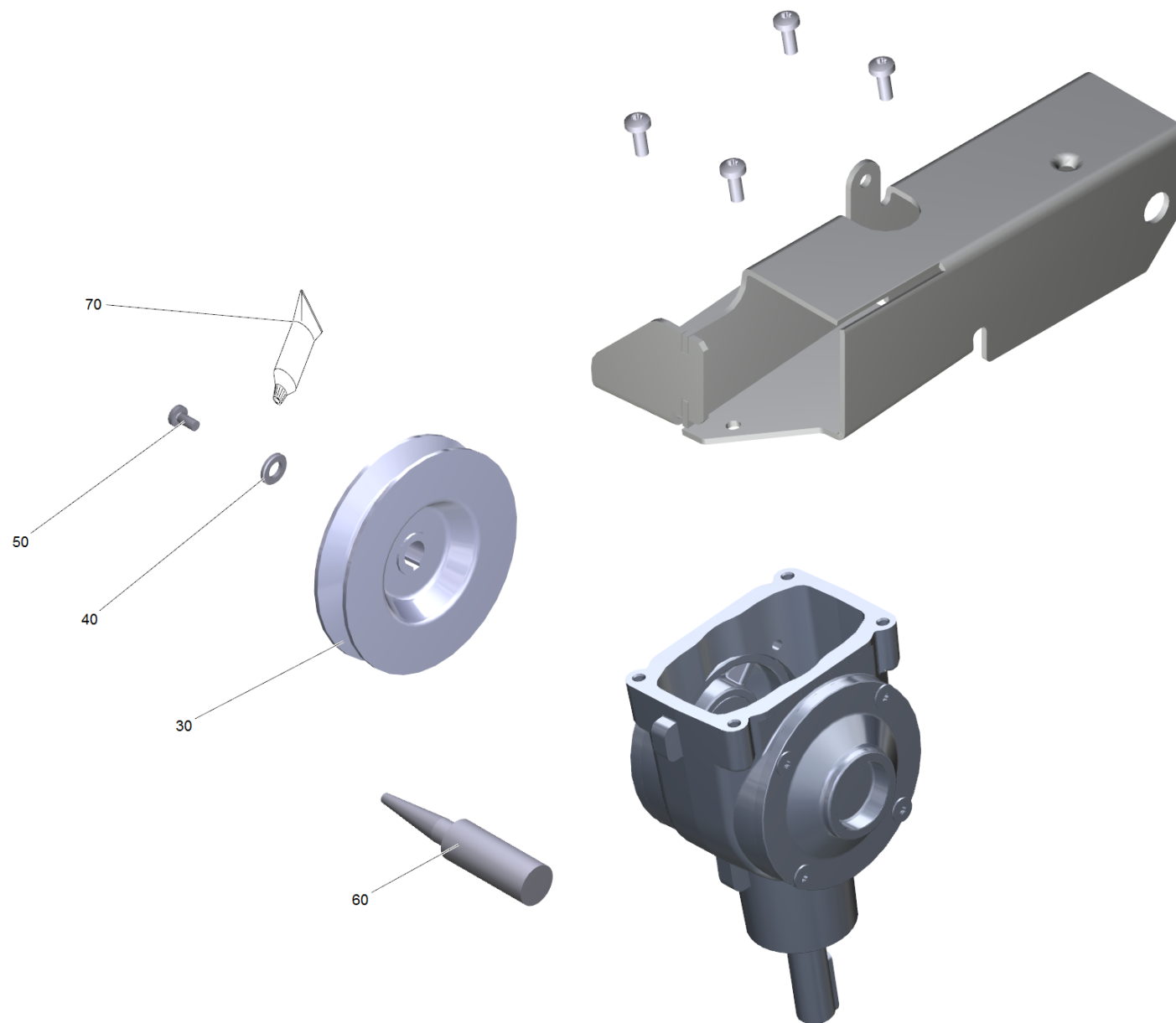
POS	Artikelnr.	Beschreibung	Anzahl	Einheit
1	6.905-626.0	Seitenbesen weich	1.000	ST
1	6.905-625.0	Seitenbesen hart	1.000	ST
2	7.318-079.0	Passfeder A 5x5x25-C45R DIN 6885	1.000	ST
3	6.321-232.0	Sterngriff	1.000	ST
5	5.120-305.0	Nabe	1.000	ST
6	5.064-252.0	Abweisteller	1.000	ST
7	5.116-321.0	Huelse Abweisteller	1.000	ST
8	7.306-092.0	Schraube M6x20-ST- 8.8-R3R (IN6RD)	1.000	ST
9	7.312-260.0	Scheibe 6 -100HV-A3E ISO 7094	1.000	ST
10	2.852-237.0	Baugruppe Seitenbesen fuer Ersatz	1.000	ST
11	6.363-292.0	Dichtring NILOS 6002	2.000	ST
13	7.303-233.0	Fl.Rd.Schr. M6x60 -St-A0P DIN 603	4.000	ST
14	7.312-276.0	Scheibe 6 -200HV-A2E ISO7093-1	4.000	ST
15	7.312-305.0	Federscheibe B 6-FST-A2E DIN 137	5.000	ST
16	7.311-512.0	6kt-Mutter M 6-8-A2E ISO 7040	5.000	ST
17	7.343-014.0	Sicherungsring 8x0,8-FST-PHR DIN 471	1.000	ST
18	7.306-122.0	Zyl.Schr. M12x80- 8.8-A3E ISO 4762	1.000	ST
19	5.115-681.0	Scheibe	4.000	ST
20	7.311-515.0	6kt-Mutter M12-8-A2E ISO 7040	1.000	ST
21	7.303-265.0	Fl.Rd.Schr. M6x80 -St-A0P DIN 603	1.000	ST
24	7.310-008.0	Fluegelmutter M 8-A DIN 315	1.000	ST
27	7.306-500.0	Zyl.Schr. M6x12-8.8-A2E DIN 6912	3.000	ST
28	7.318-006.0	Passfeder 3x3x10-C45R DIN 6885	1.000	ST
29	7.306-076.0	Schraube M5x12 -8.8-ZNBHL ISO 14583	4.000	ST

10 Baugruppe Seitenbesen fuer Ersatz (2.852-237.0)

---

<b>POS</b>	<b>Beschreibung</b>	<b>Anzahl</b>	<b>Einheit</b>
10	Baugruppe Seitenbesen 0008-00-00-01	1.000	ST

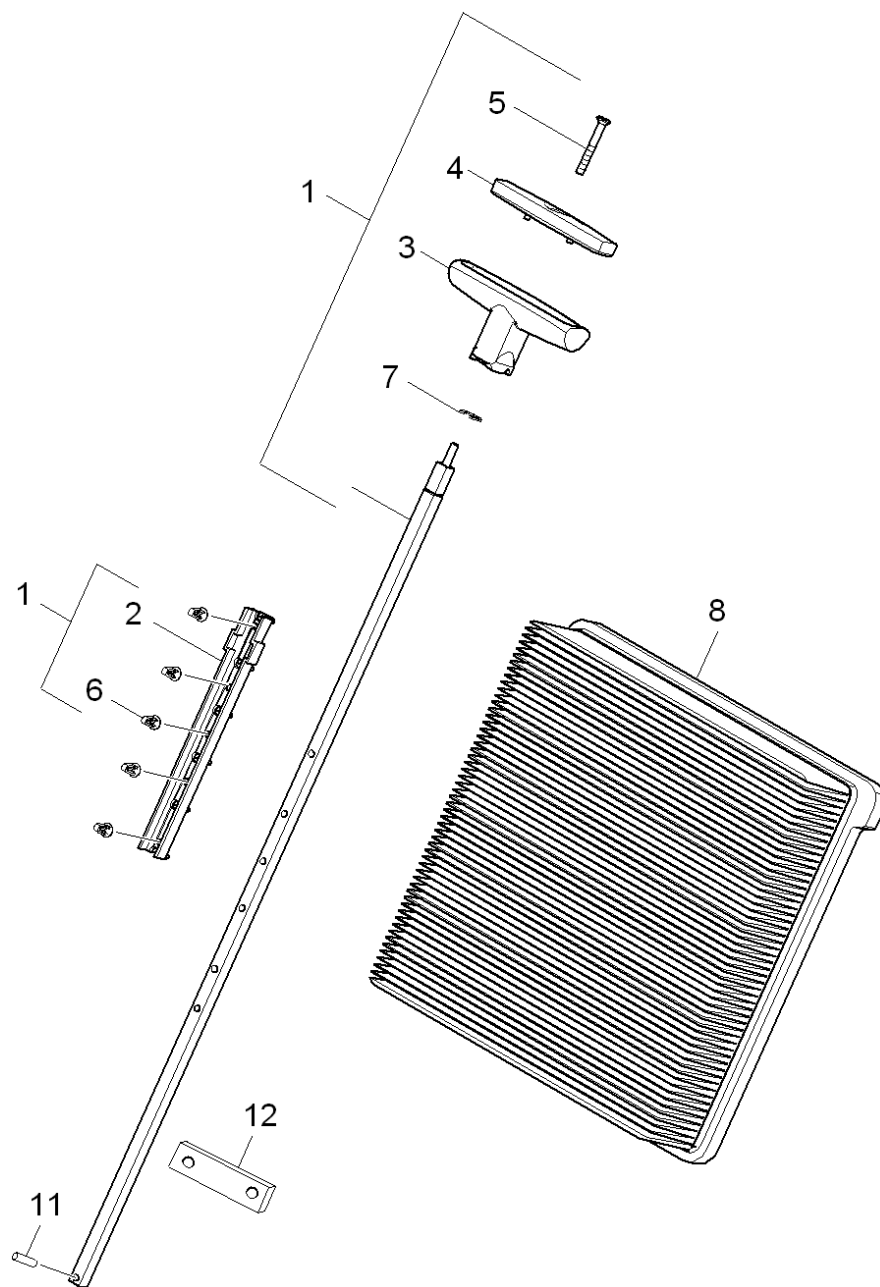




## 10 Baugruppe Seitenbesen 0008-00-00-01

---

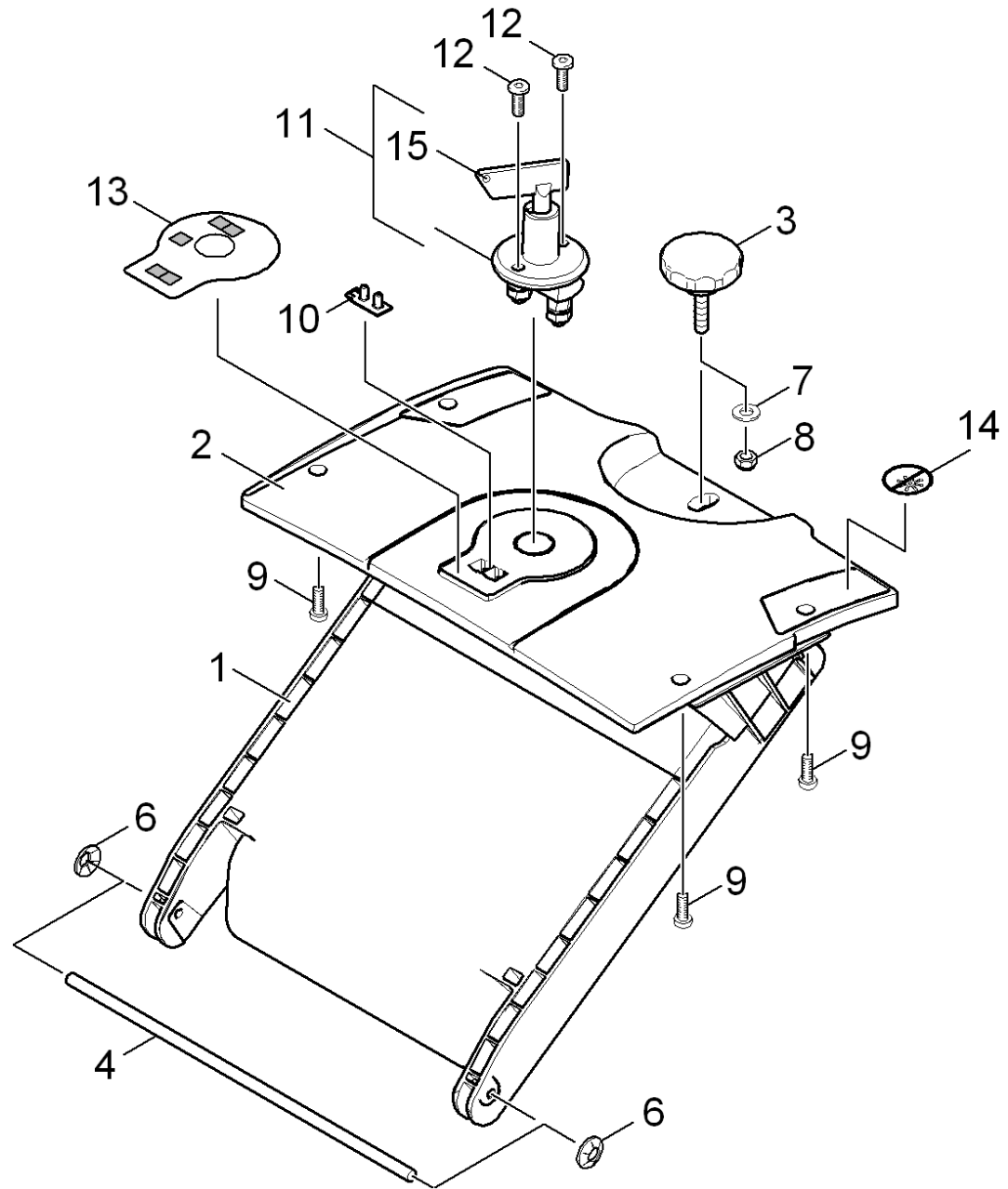
<b>POS</b>	<b>Artikelnr.</b>	<b>Beschreibung</b>	<b>Anzahl</b>	<b>Einheit</b>
30	6.348-006.0	Riemenscheibe 0008-03-00-01	1.000	ST
40	6.680-967.0	Scheibe 0007-07-00-00	1.000	ST
50	7.306-056.0	Schraube M4x8 -8.8-R2R (In6Rd)	1.000	ST
60	6.288-133.0	Schmierfett Mobilith SHC 007	0.070	KG
70	6.273-021.0	Dichtmittel LOCTITE 5900	1.000	ST



## 60 Filterkasten

---

<b>POS</b>	<b>Artikelnr.</b>	<b>Beschreibung</b>	<b>Anzahl</b>	<b>Einheit</b>
1	4.040-643.0	Filterruettler kpl.	1.000	ST
2	5.030-900.0	Abstreifer	1.000	ST
3	5.321-736.0	Griff	1.000	ST
4	5.326-028.0	Knopf	1.000	ST
5	7.305-094.0	Senkschraube M5x40 -A2-70 (IN6RD)	1.000	ST
6	6.315-068.0	Niet	5.000	ST
7	7.343-303.0	Sicherungsring 8-A2 DIN 6799	1.000	ST
8	5.731-635.0	Filtereinsatz ohne Nut KM 75/40 W	1.000	ST
11	7.314-945.0	Spannstift 5,0x28-St ISO 8752	1.000	ST
12	5.009-352.0	Blechteil Fuehrung	1.000	ST



## 70 Bedieneinheit Batterie

POS	Artikelnr.	Beschreibung	Anzahl	Einheit
1	5.064-249.0	Deckel Filter	1.000	ST
2	5.093-326.0	Bedieneinheit Batterie	1.000	ST
3	6.321-231.0	Sterngriff	1.000	ST
4	5.105-628.0	Achse	1.000	ST
6	6.343-119.0	Sicherungsscheibe	2.000	ST
7	7.312-004.0	Scheibe 8 -200HV-A3E ISO 7090	1.000	ST
8	7.311-427.0	6kt-Mutter M8 -04-A2E ISO 10511	1.000	ST
9	7.303-107.0	Schraube 5x16 -10.9-P2R (K-In6Rd)	4.000	ST
10	6.682-957.0	Platine LED KM 75/40 W	1.000	ST
11	6.634-196.0	Schluesselschalter	1.000	ST
12	7.303-112.0	Schraube 6x20 -10.9-R2R (In6Rd)	2.000	ST
13	5.392-954.0	Folie Bedienfeld KM 75/450 Bat	1.000	ST
14	5.390-853.0	Schild	1.000	ST
15	6.634-201.0	Schluessel	1.000	ST

## 80 Batterie Antrieb

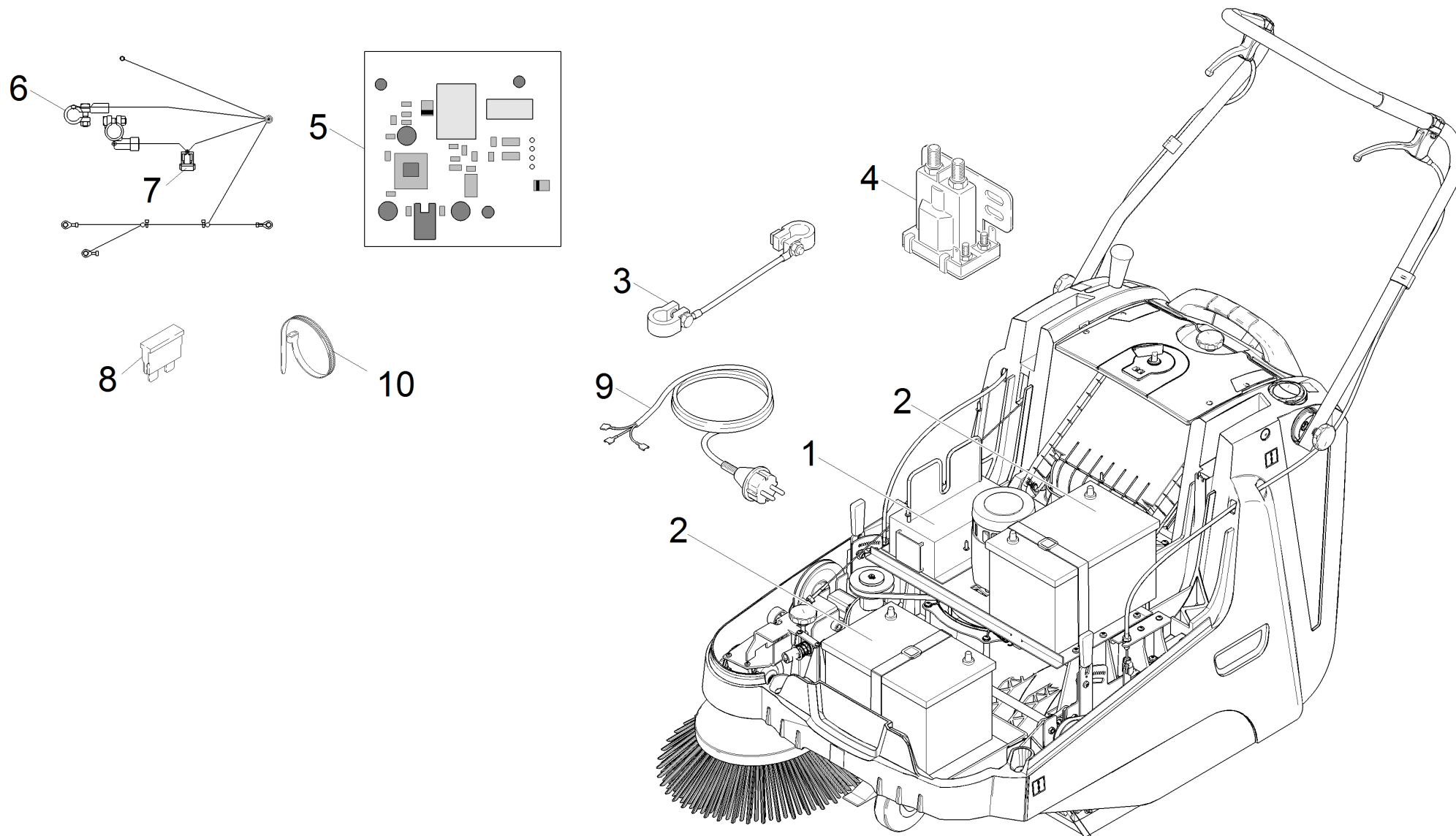
POS	Artikelnr.	Beschreibung	Anzahl	Einheit	Bemerkung
1	5.100-528.0	Welle Motor Batterie	1.000	ST	
2	5.068-004.0	Haube KM 75/40 Bat	1.000	ST	Version 2
3	5.064-059.0	Klappe Service Batterie neue Haube	1.000	ST	Version 2
4	6.613-318.0	Gleichstrommotor	1.000	ST	
5	5.094-328.0	Blech Verschluss Haube	1.000	ST	
6	7.312-003.0	Scheibe 6 -200HV-A3E ISO 7090	4.000	ST	
7	7.306-092.0	Schraube M6x20-ST- 8.8-R3R (IN6RD)	4.000	ST	
8	6.435-322.0	Lenkrolle	1.000	ST	
9	6.435-767.0	Rad kpl. spurlos	2.000	ST	
10	5.116-322.0	Bolzen Verschluss	1.000	ST	
11	7.314-153.0	Zylinderstift 5m6x35-A1 ISO 2338	1.000	ST	
12	7.343-304.0	Sicherungsscheibe 15 -A2 DIN 6799	1.000	ST	
13	6.277-607.0	Spanngurt 1x25x1700	2.000	ST	
14	5.332-236.0	Schraubenfeder	1.000	ST	
15	7.312-277.0	Scheibe 8-200HV-A2E ISO7093-1	1.000	ST	
16	7.306-222.0	Zyl.Schr. M8x55 -A4-70 ISO 4762	1.000	ST	
17	5.116-369.0	Huelse Geblaeserad BAT	1.000	ST	
18	5.007-673.0	Blech	1.000	ST	
19	5.392-921.0	Schild Seite 250 x 97	2.000	ST	
20	2.852-545.0	UBS Haube Batterie KM75/40	1.000	ST	

## 20 UBS Haube Batterie KM75/40 (2.852-545.0)

---

<b>POS</b>	<b>Artikelnr.</b>	<b>Beschreibung</b>	<b>Anzahl</b>	<b>Einheit</b>
10	5.068-004.0	Haube KM 75/40 Bat	1.000	ST
20	5.064-059.0	Klappe Service Batterie neue Haube	1.000	ST
30	7.303-108.0	Schraube 5x20 -10.9-R2R (In6Rd)	4.000	ST
40	7.312-002.0	Scheibe 5-200HV-A3E ISO 7090	2.000	ST
50	5.394-081.0	Schild Signet Gel 78x86	1.000	ST
60	5.392-921.0	Schild Seite 250 x 97	2.000	ST

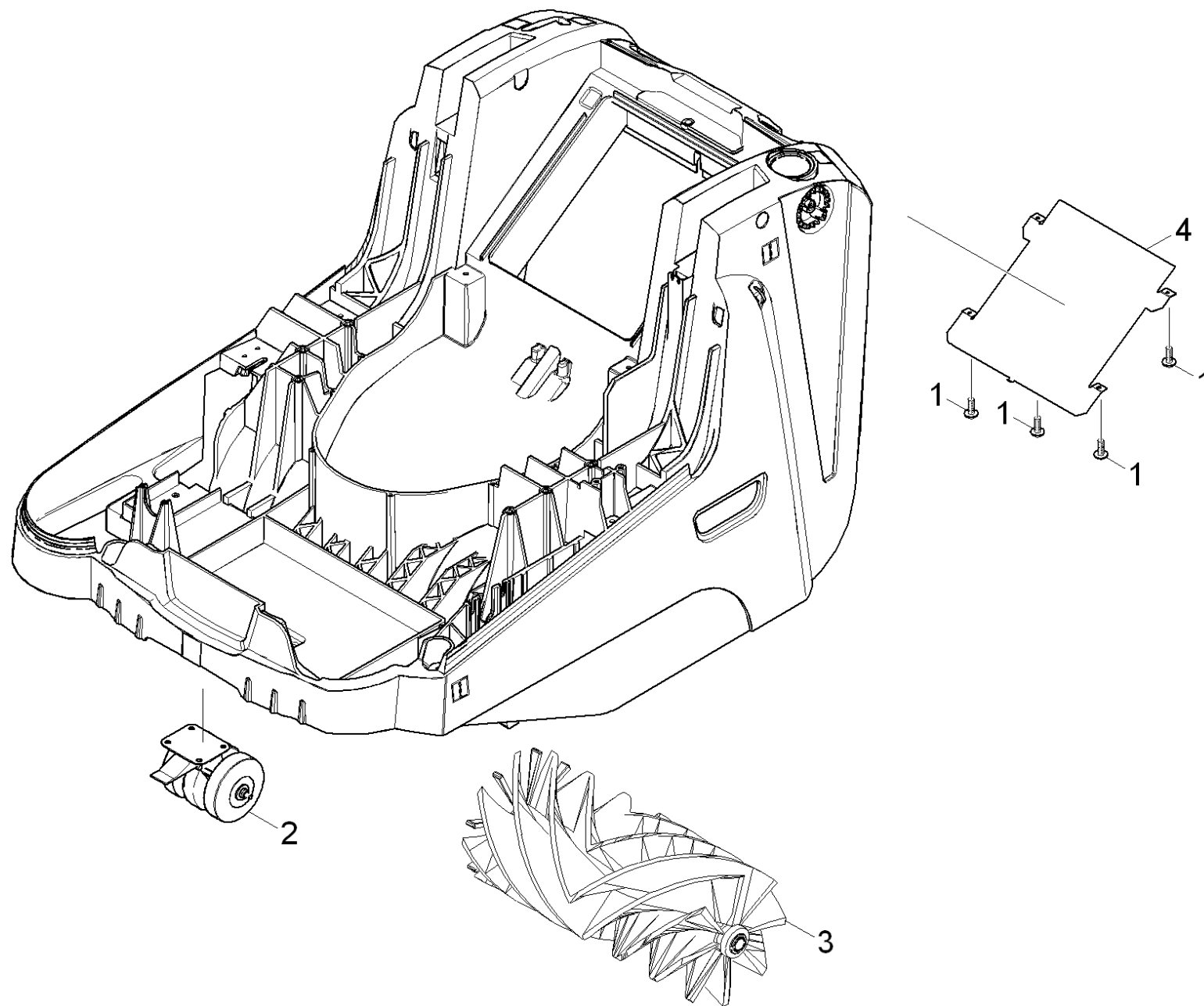




## 90 Batterie

---

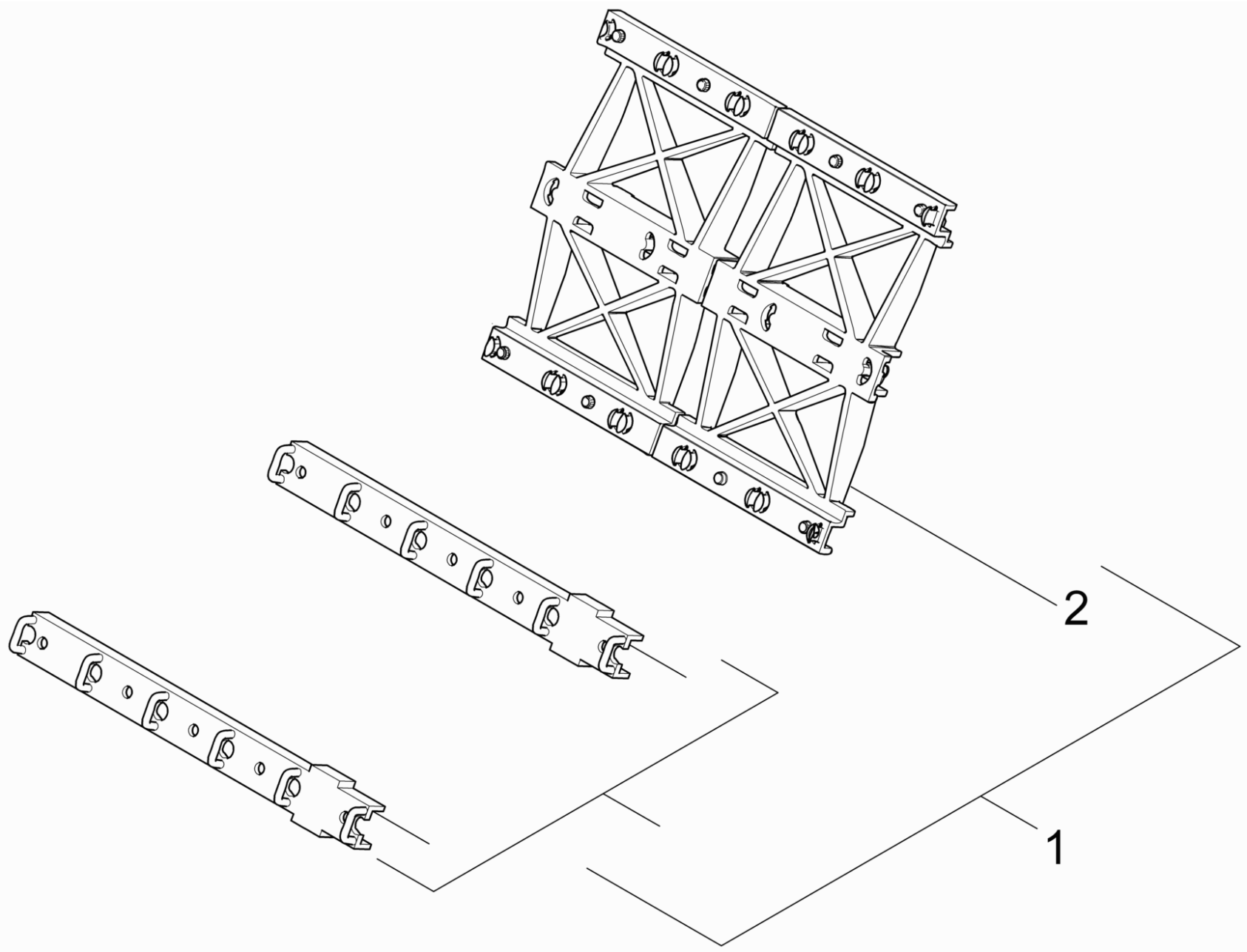
POS	Artikelnr.	Beschreibung	Anzahl	Einheit	Bemerkung
1	6.654-225.0	Ladegeraet Onboard	1.000	ST	1.049-202/-207/-208/-210
2	6.654-226.3	Antriebsbatterie wartungsfrei 60Ah	2.000	ST	1.049-202/-207/-208/-210
3	6.647-874.0	Kabel kpl.	1.000	ST	
4	6.633-389.0	Relais	1.000	ST	1.049-201/-206
5	6.682-902.0	Batterieueberwachung BAT	1.000	ST	
6	4.822-529.0	Kabelsatz kpl. KM 75/40 W Bat	1.000	ST	
7	6.644-272.0	Flachsicherung MEGA 50A	1.000	ST	
8	6.644-006.0	Flachsicherung mini 2A	1.000	ST	
9	6.650-116.0	Netzanschlusskabel nur fuer Ersatz	1.000	ST	
10	6.647-081.0	Kabelband	1.000	ST	



## 100 ABS Teppich Kehreinheit

---

<b>POS</b>	<b>Artikelnr.</b>	<b>Beschreibung</b>	<b>Anzahl</b>	<b>Einheit</b>
1	7.303-112.0	Schraube 6x20 -10.9-R2R (In6Rd)	4.000	ST
2	4.515-297.0	Lenkrolle kpl.	1.000	ST
3	6.906-950.0	Kehrwalze antistatisch	1.000	ST
4	5.009-609.0	Lochblech	1.000	ST



## 110 ABS Filterruechtler

---

<b>POS</b>	<b>Artikelnr.</b>	<b>Beschreibung</b>	<b>Anzahl</b>	<b>Einheit</b>
1	2.851-040.0	ABS Filterruechtler doppelt	1.000	ST
2	5.033-248.0	Filterruechtler doppelt	1.000	ST