

Ersatzteilliste

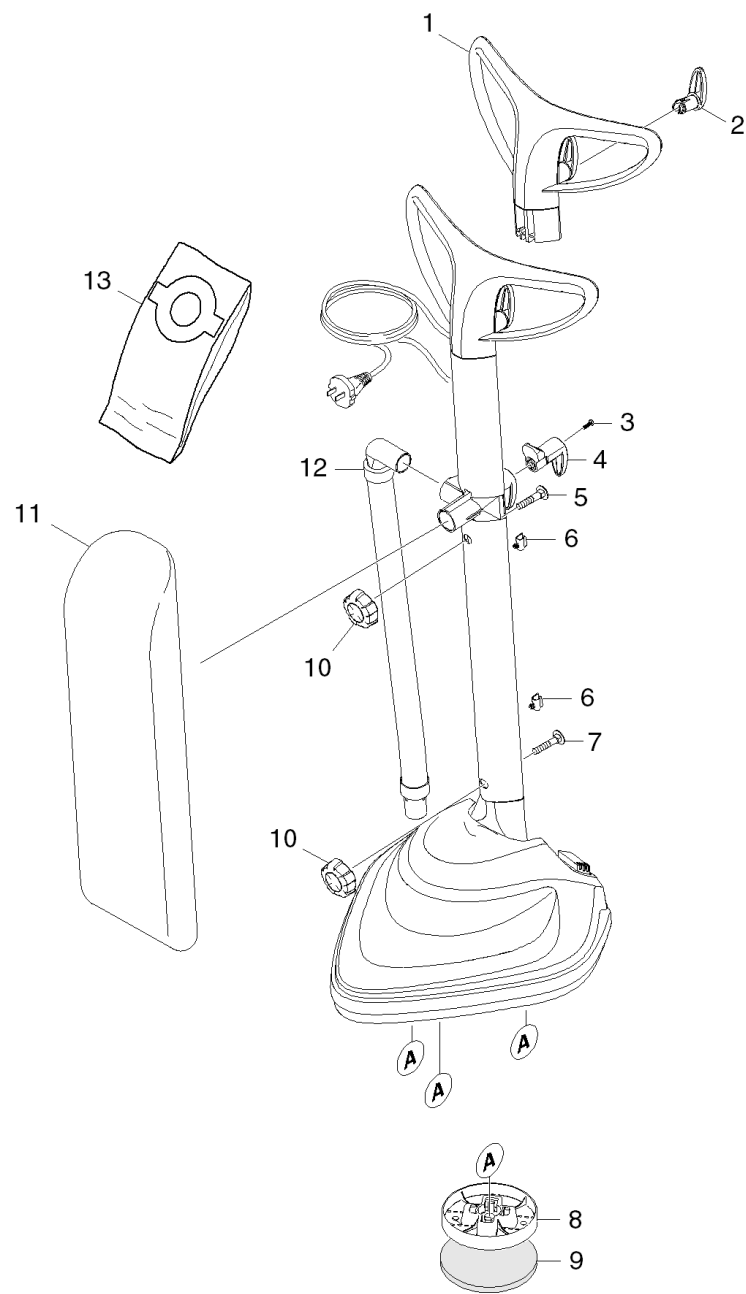
(1.056-820.0) FP 303 *EU

Inhaltsverzeichnis

FP 303 *EU (1.056-820.0)	3
Kurz-Ersatzteilliste	4
1 ETL FP 303 /FP306 (5.970-805.0)	6
10 Oberteil	7
20 Unterteil	9

FP 303 *EU (1.056-820.0)

POS	Artikelnr.	Beschreibung	Anzahl	Einheit
0		Kurz-Ersatzteilliste	1.000	ST
1	5.970-805.0	ETL FP 303 /FP306	1.000	ST

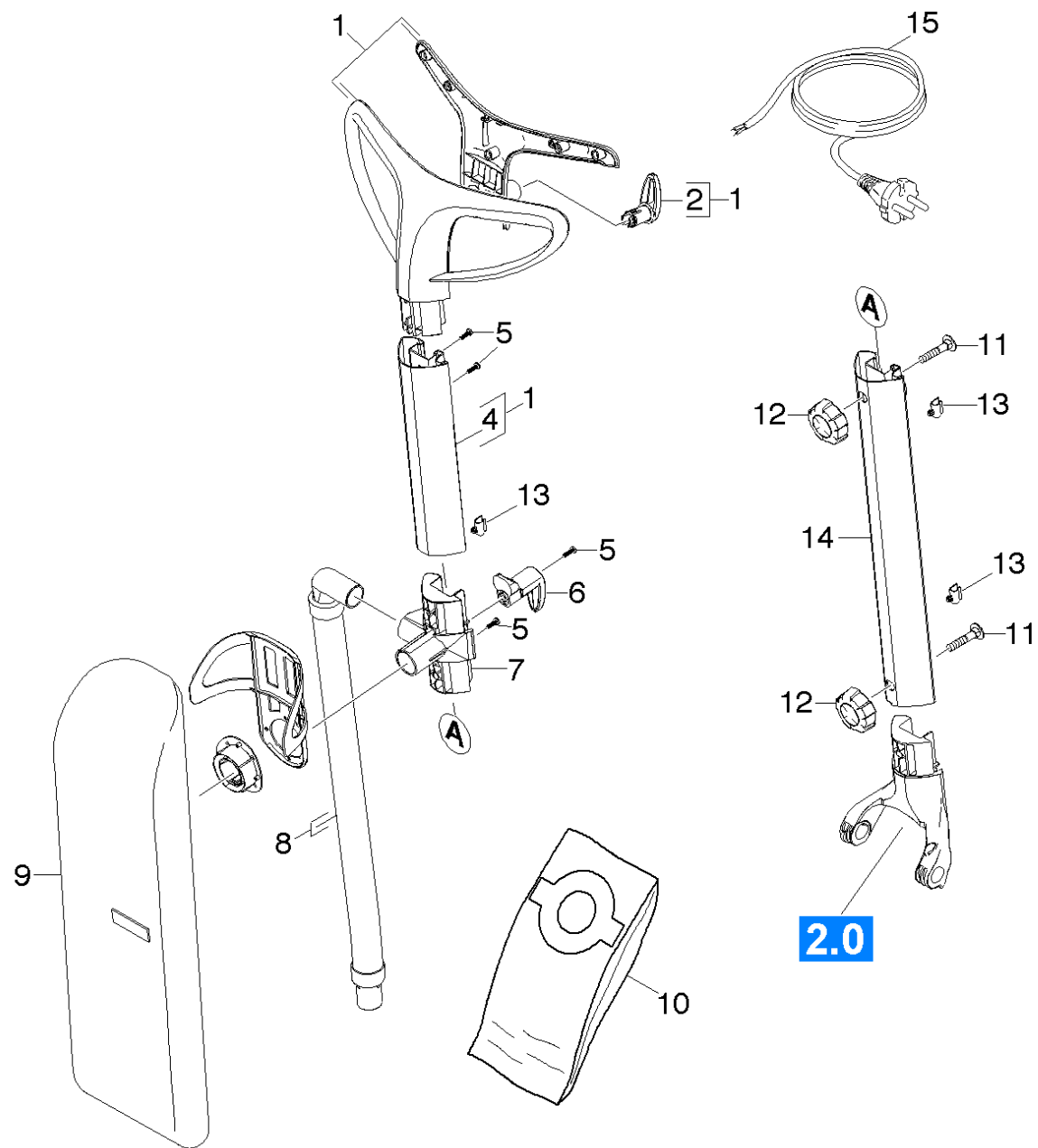


Kurz-Ersatzteilliste

POS	Artikelnr.	Beschreibung	Anzahl	Einheit
1	4.195-160.0	Griff Set Ersatz FP 303	1.000	ST
2	5.195-266.0	Kabelhaken /cable hook turnable	1.000	ST
3	6.303-508.0	Schraube 5x14	1.000	ST
4	5.195-175.0	Haken /cable hook fix	1.000	ST
5	5.195-175.0	Haken /cable hook fix	1.000	ST
6	5.195-271.0	Kabelclip FP	2.000	ST
7	6.195-219.0	Flachrundschrabe M8 /knob screw	1.000	ST
8	5.195-179.0	Padhalter	1.000	ST
9	2.863-193.0	Polierpad Sonderzubehoer 3x	1.000	ST
10	6.195-222.0	Drehgriff FP 303	2.000	ST
11	4.195-143.0	Textilsack kpl. /bab assembly	1.000	ST
12	4.195-144.0	Schlauch kpl. FP303	1.000	ST
13	6.904-128.0	Filtertueten 3St.	1.000	ZSA

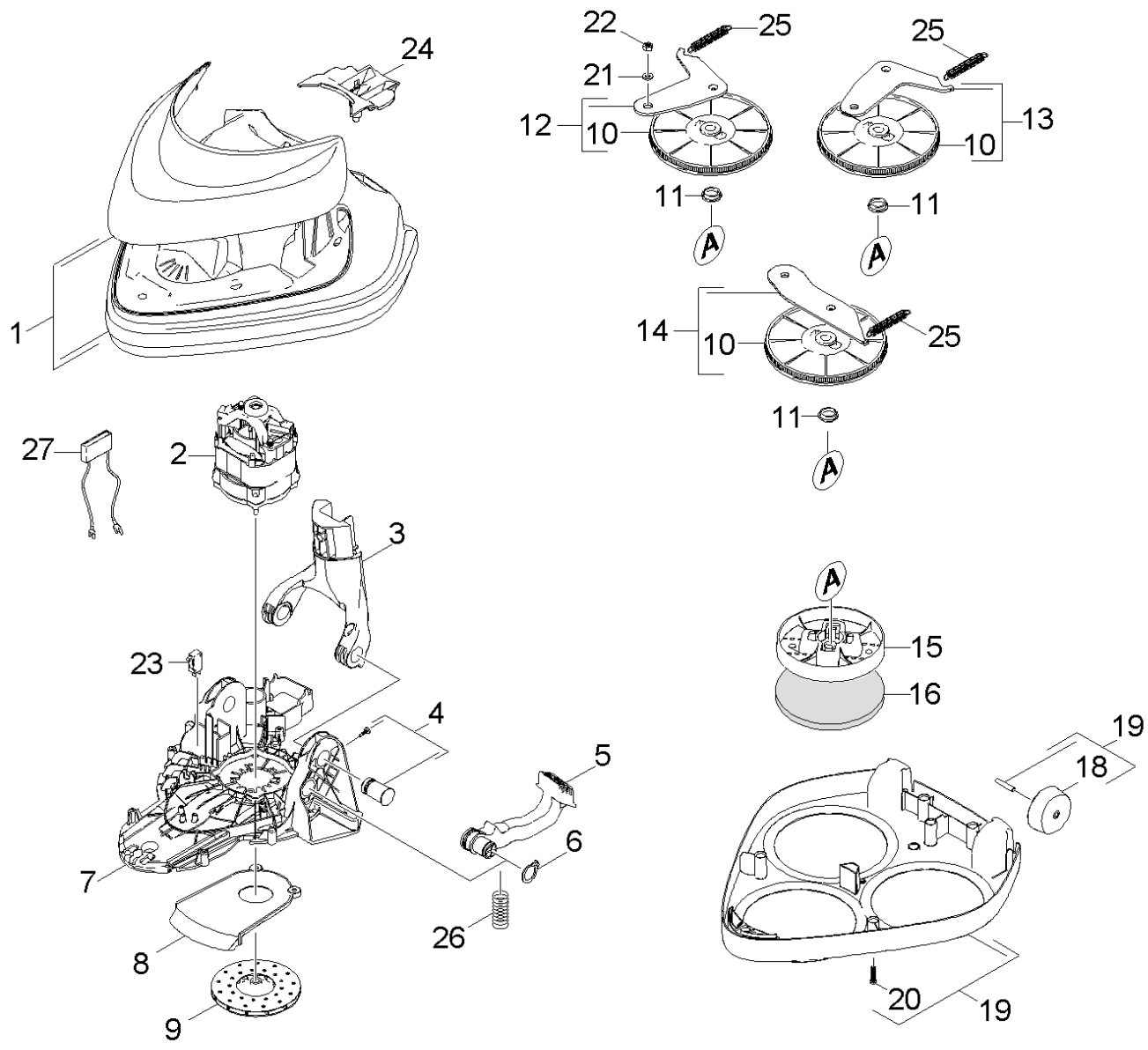
1 ETL FP 303 /FP306 (5.970-805.0)

POS	Beschreibung	Anzahl	Einheit
10	Oberteil	1.000	ST
20	Unterteil	1.000	ST



10 Oberteil

POS	Artikelnr.	Beschreibung	Anzahl	Einheit	Bemerkung
1	4.195-160.0	Griff Set Ersatz FP 303	1.000	ST	
		Positionstext1: /1.056-820.0 / -821.0 / -822.0 / -828.0			
		Positionstext2: / -830.0			
1	4.195-189.0	Griff Set Ersatz FP306 plus *EU	1.000	ST	
		Positionstext1: /1.056-831.0 / -832.0			
2	5.195-266.0	Kabelhaken /cable hook turnable	1.000	ST	
4	5.195-165.0	Rohr oben	1.000	ST	
5	6.303-508.0	Schraube 5x14	4.000	ST	
6	5.195-175.0	Haken /cable hook fix	1.000	ST	
7	5.195-166.0	Verbindung /tube connector	1.000	ST	
8	4.195-144.0	Schlauch kpl. FP303	1.000	ST	
9	4.195-143.0	Textilsack kpl. /bab assembly	1.000	ST	
10	6.904-128.0	Filtertüeten 3St.	1.000	ZSA	
11	6.195-219.0	Flachrundschrabe M8 /knob screw	2.000	ST	
12	6.195-222.0	Drehgriff FP 303	2.000	ST	
13	5.195-271.0	Kabelclip FP	4.000	ST	
14	5.195-164.0	Rohr unten FP 303	1.000	ST	
15	4.195-181.0	Kabel kpl. Ersatz FP303 CN	1.000	ST	*CN
15		Kabel kpl. Ersatz FP 303 *CH	1.000	ST	*CH
15	4.195-164.0	Kabel kpl. Ersatz FP *GB	1.000	ST	*GB
15	4.195-158.0	Kabel kpl. Ersatz FP	1.000	ST	*EU



20 Unterteil

POS	Artikelnr.	Beschreibung	Anzahl	Einheit
1	4.195-172.0	Gehaeuse Oberteil Ersatz FP 300/303 Positionstext1: /1.056-820.0 / -821.0 / -822.0 / -828.0 Positionstext2: / -830.0	1.000	ST
1	4.195-190.0	Gehaeuse Oberteil Ersatz FP306 plus *EU Positionstext1: /1.056-831.0 / -832.0	1.000	ST
2	6.613-209.0	Universalmotor kpl. Ametek	1.000	ST
3	5.195-141.0	Buegel /york	1.000	ST
4	4.195-159.0	Bolzen kpl. Ersatz FP	2.000	ST
5	5.195-325.0	Pedal Stiel schwarz FP303 plus Positionstext1: /1.056-831.0 / -832.0	1.000	ST
5	5.195-161.0	Pedal Stiel Positionstext1: /1.056-820.0 / -821.0 / -822.0 / -828.0 Positionstext2: / -830.0	1.000	ST
6	6.195-227.0	Sicherungsring Pedal FP 303	1.000	ST
7	5.195-147.0	Motorkonsole /motor plate	1.000	ST
8	5.195-149.0	Luftfuehrung Grundkoerper /air guide	1.000	ST
9	4.195-142.0	Luefter Absaugung kpl.	1.000	ST
10	6.959-070.0	Aufnahme gummiert FP 222/FP 303	3.000	ST
11	6.959-072.0	Deckel	3.000	ST
12	4.195-135.0	Buerstenhalter rechts kpl.	1.000	ST
13	4.195-136.0	Buerstenhalter links kpl.	1.000	ST
14	4.195-134.0	Buerstenhalter vorne kpl.	1.000	ST
15	5.195-179.0	Padhalter	3.000	ST
16	2.863-193.0	Polierpad Sonderzubehoer 3x	1.000	ST
16	2.863-197.0	Polierpad Laminat 3x	1.000	ST
16	2.863-198.0	Polierpad PVC 3x	1.000	ST
16	2.863-196.0	Polierpad Parkett 3x	1.000	ST
18	4.195-161.0	Rad Set Ersatz FP	2.000	ST
19	4.195-185.0	Gehaeuse Unterteil kpl. FP306 plus Positionstext1: /1.056-831.0 / -832.0	1.000	ST
19	4.195-156.0	Gehaeuse Unterteil kpl. FP 303 Positionstext1: /1.056-820.0 / -821.0 / -822.0 / -828.0 Positionstext2: / -830.0	1.000	ST

20 Unterteil

POS	Artikelnr.	Beschreibung	Anzahl	Einheit
20	7.303-098.0	Schraube 5x20 -10.9-R2R (K-In6Rd)	6.000	ST
21	6.195-223.0	Scheibe FP 303	3.000	ST
22	7.311-003.0	6kt-Mutter M6 -8-A2E ISO 4032	3.000	ST
23	6.630-431.0	Schalter	1.000	ST
24	5.195-327.0	Abdeckung Grifföffnung grau	1.000	ST
		Positionstext1: /1.056-831.0 / -832.0		
24	5.195-261.0	Abdeckung Grifföffnung /connection piec	1.000	ST
		Positionstext1: /1.056-820.0 / -821.0 / -822.0 / -828.0		
		Positionstext2: / -830.0		
25	4.195-166.0	Set Feder Ersatz FP	1.000	ST
26	6.195-221.0	Feder Pedal FP 303	1.000	ST
27	6.649-615.0	Kabel mit Kondensator FP 303	1.000	ST