

## **Ersatzteilliste**

(1.077-918.0) HDS 9/18-4 MX \*EU-I

## Inhaltsverzeichnis

---

HDS 9/18-4 MX *EU-I (1.077-918.0)	4
ETL HDS 9/18-4MX *EU-I (5.973-901.0)	5
10 Gehaeuse	6
11 Gehaeuse Oberteil	7
8 Geraetehaube kpl. nur fuer Ersatz (4.066-426.0)	9
1 Geraetehaube kpl. basaltgrau RAL 7012	10
12 Gehaeuse Unterteil	12
26 Deckel Brennstoff kpl. (4.064-013.0)	15
13 Schlauchtrommel	17
20 Kurbel kpl. (4.481-263.0)	19
20 Pumpensatz	21
21 Zylinderkopf	22
12 Kolben kpl. nur fuer Ersatz (4.553-198.0)	25
20 Ventil (3 Stueck) (2.884-512.0)	27
34 Kolben kpl. nur fuer Ersatz (4.553-197.0)	29
40 Ventil kpl. (4.580-594.0)	31
100 Ersatzteilsatz Pumpe (2.885-035.0)	33
1 Ventil (3 Stueck) (2.884-512.0)	34
3 Ventil kpl. (4.580-594.0)	36
22 Kolben	38
4 Kolben kpl. (4.553-279.0)	40
30 Motor	42
43 Set Wasseranschluss 1 " (2.640-492.0)	45
40 Geblaese	47
50 Brennstoffpumpe und Filter	49
3 Brennstoffpumpe nur fuer Ersatz (4.473-032.0)	51
6 Filter kpl. (4.730-167.3)	52
1 Filter kpl. (4.730-167.0)	53
60 E-Geraeteschrank	55
70 Durchlauferhitzer	57
72 Brennerdeckel	58
7 Deckel D.K. nur fuer Ersatz (4.654-288.0)	60
11 UBS Zuendelektrode (2.638-974.0)	62
74 Heizschlange	64
75 Brennerboden	66
2 Boden D.K. (4.655-044.0)	68
80 Schwimmerventil	70
90 Sicherheitsblock	72

10 Sicherheitsventil kpl. Ersatz (4.580-709.0)	74
100 Zubehoer	76
101 Powerduese TR 25050 (2.113-023.0)	78
102 Dampfduese TR 40060 (2.114-004.0)	80
103 Strahlrohr TR 1050 mm (4.112-000.0)	82
1 Strahlrohr TR 1050 mm	83
105 EASY!Force Advanced (4.118-005.0)	85
1 Handspritzpistole TR EH 155	86
9000 Ersatzteil-Set Hebel (2.885-483.0)	88
106 Drehregler TR 416L (4.118-008.0)	90
1 Drehregler TR 416L	91
107 Schlauchleitung TR drehbar DN8 40MPa 20m (6.110-028.0)	93
1 Schlauchleitung TR drehbar DN8 40MPa 20m	94
110 Instrumententafel	96
1030 Kurz-Ersatzteilliste	98

HDS 9/18-4 MX \*EU-I (1.077-918.0)

---

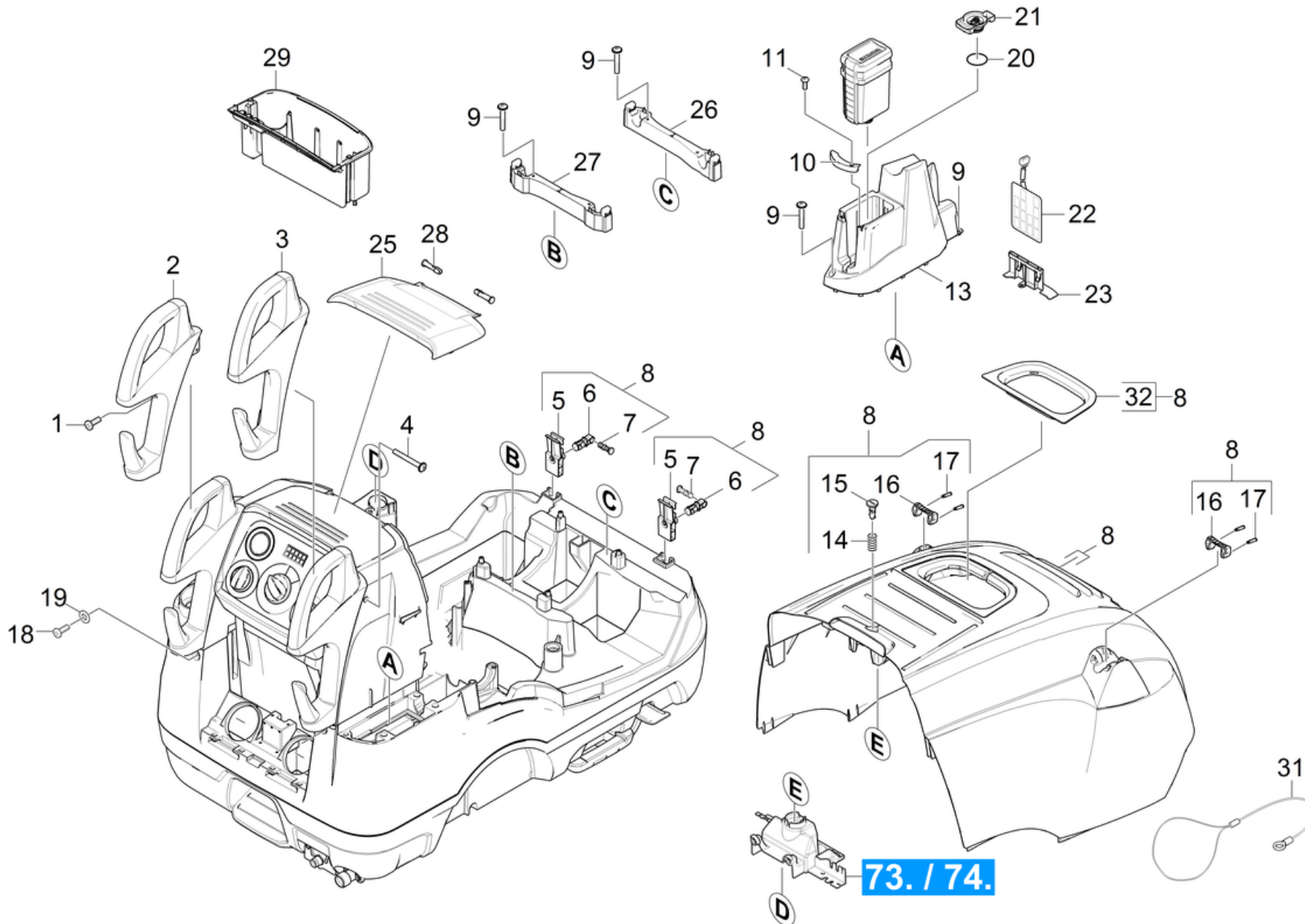
<b>POS</b>	<b>Artikelnr.</b>	<b>Beschreibung</b>	<b>Anzahl</b>	<b>Einheit</b>
0	5.973-901.0	ETL HDS 9/18-4MX *EU-I	1.000	ST
1030		Kurz-Ersatzteilliste	1.000	ST

<b>POS</b>	<b>Beschreibung</b>	<b>Anzahl</b>	<b>Einheit</b>
10	Gehaeuse	1.000	ST
20	Pumpensatz	1.000	ST
30	Motor	1.000	ST
40	Geblaese	1.000	ST
50	Brennstoffpumpe und Filter	1.000	ST
60	E-Geraeteschrack	1.000	ST
70	Durchlauferhitzer	1.000	ST
80	Schwimmerventil	1.000	ST
90	Sicherheitsblock	1.000	ST
100	Zubehoer	1.000	ST
110	Instrumententafel	1.000	ST

## 10 Gehaeuse

---

<b>POS</b>	<b>Beschreibung</b>	<b>Anzahl</b>	<b>Einheit</b>
11	Gehaeuse Oberteil	1.000	ST
12	Gehaeuse Unterteil	1.000	ST
13	Schlauchtrommel	1.000	ST



## 11 Gehaeuse Oberteil

POS	Artikelnr.	Beschreibung	Anzahl	Einheit
1	7.303-069.0	Schraube M 8x25-ST-R3R (IN6RD)	2.000	ST
2	5.321-830.0	Schiebegriff links	1.000	ST
3	5.321-831.3	Schiebegriff rechts	1.000	ST
4	7.303-209.0	Schraube 6x50 -10.9-R2R (K-In6Rd)	2.000	ST
5	5.501-083.0	Scharnier Haube schwarz	2.000	ST
6	5.317-779.0	Bolzen Scharnier schwarz	2.000	ST
7	5.317-291.0	Bolzen	2.000	ST
8	4.066-426.0	Geraetehaube kpl. nur fuer Ersatz	1.000	ST
9	7.303-086.0	Schraube 5x30 -10.9-R2R (K-In6Rd)	6.000	ST
10	5.033-381.0	Profil	1.000	ST
11	7.303-106.0	Schraube 4x12 -10.9-R2R (IN6RD)	1.000	ST
13	5.033-344.0	Abdeckung DGT	1.000	ST
14	5.332-236.0	Schraubenfeder	1.000	ST
15	5.317-765.0	Bolzen Verschluss Haube	1.000	ST
16	5.424-162.0	Befestigung Strahlrohr	2.000	ST
17	5.314-143.0	Stift Befestigung Strahlrohr	4.000	ST
18	6.303-497.0	Schraube M8x35-8.8-A2E (IN6RD)	2.000	ST
19	7.312-277.0	Scheibe 8-200HV-A2E ISO7093-1	2.000	ST
20	6.362-377.0	O-Ring 38,0 X 2,0-NBR 70	1.000	ST
21	5.425-495.0	Stutzen DGT	1.000	ST
22	2.885-055.0	Platine	1.000	ST
23	5.044-889.0	Halter Platine	1.000	ST
25	5.033-113.0	Klappe	1.000	ST
26	5.190-259.0	Leiste	1.000	ST
27	5.190-000.0	Leiste	1.000	ST
28	5.317-220.0	Bolzen	2.000	ST
29	5.033-112.0	Staufach	1.000	ST
31	6.431-274.0	Seilzug Haube	1.000	ST
32	5.061-455.0	Blechteil	1.000	ST

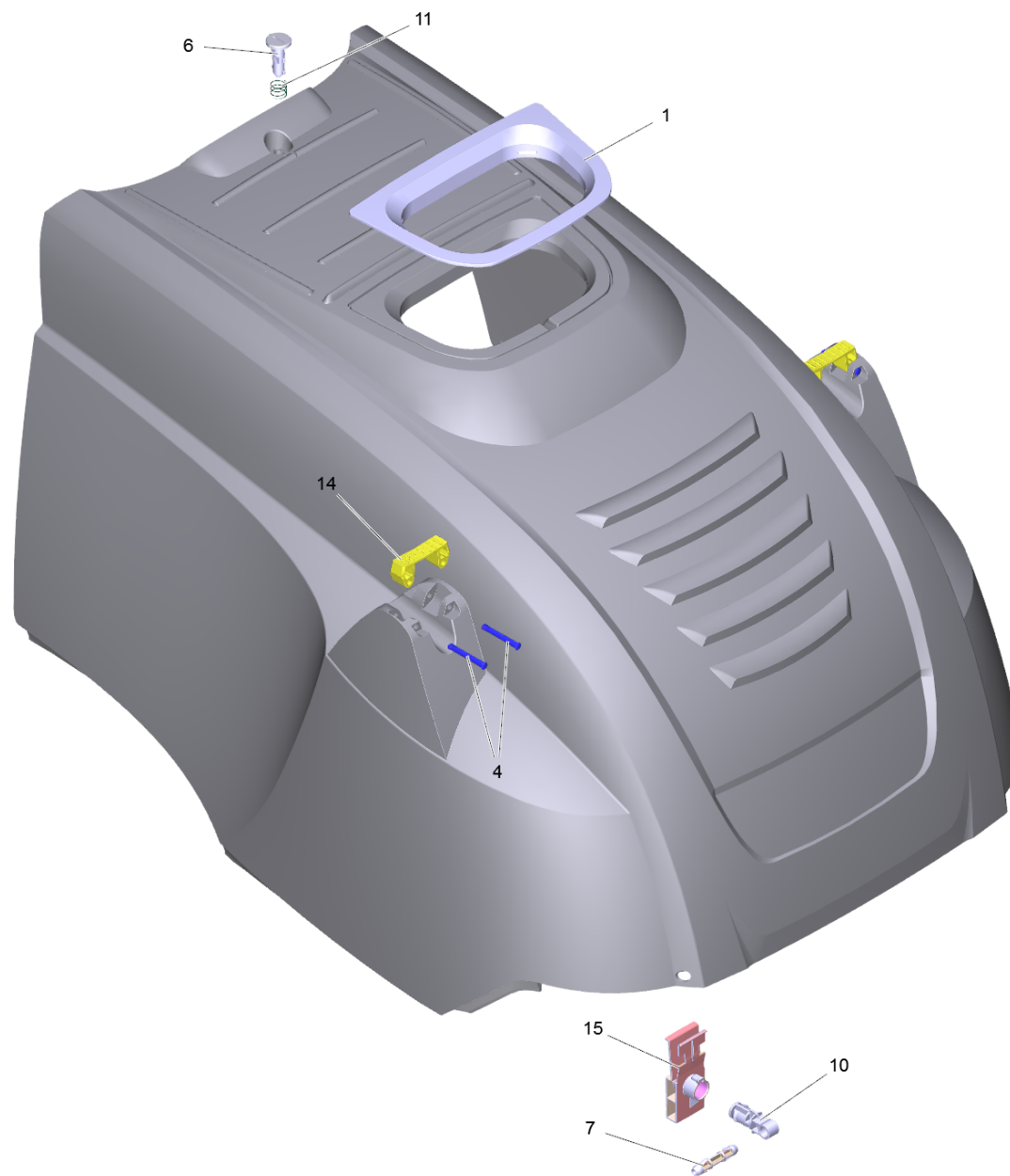


8 Geraetehaube kpl. nur fuer Ersatz (4.066-426.0)

---

<b>POS</b>	<b>Beschreibung</b>	<b>Anzahl</b>	<b>Einheit</b>
1	Geraetehaube kpl. basaltgrau RAL 7012	1.000	ST

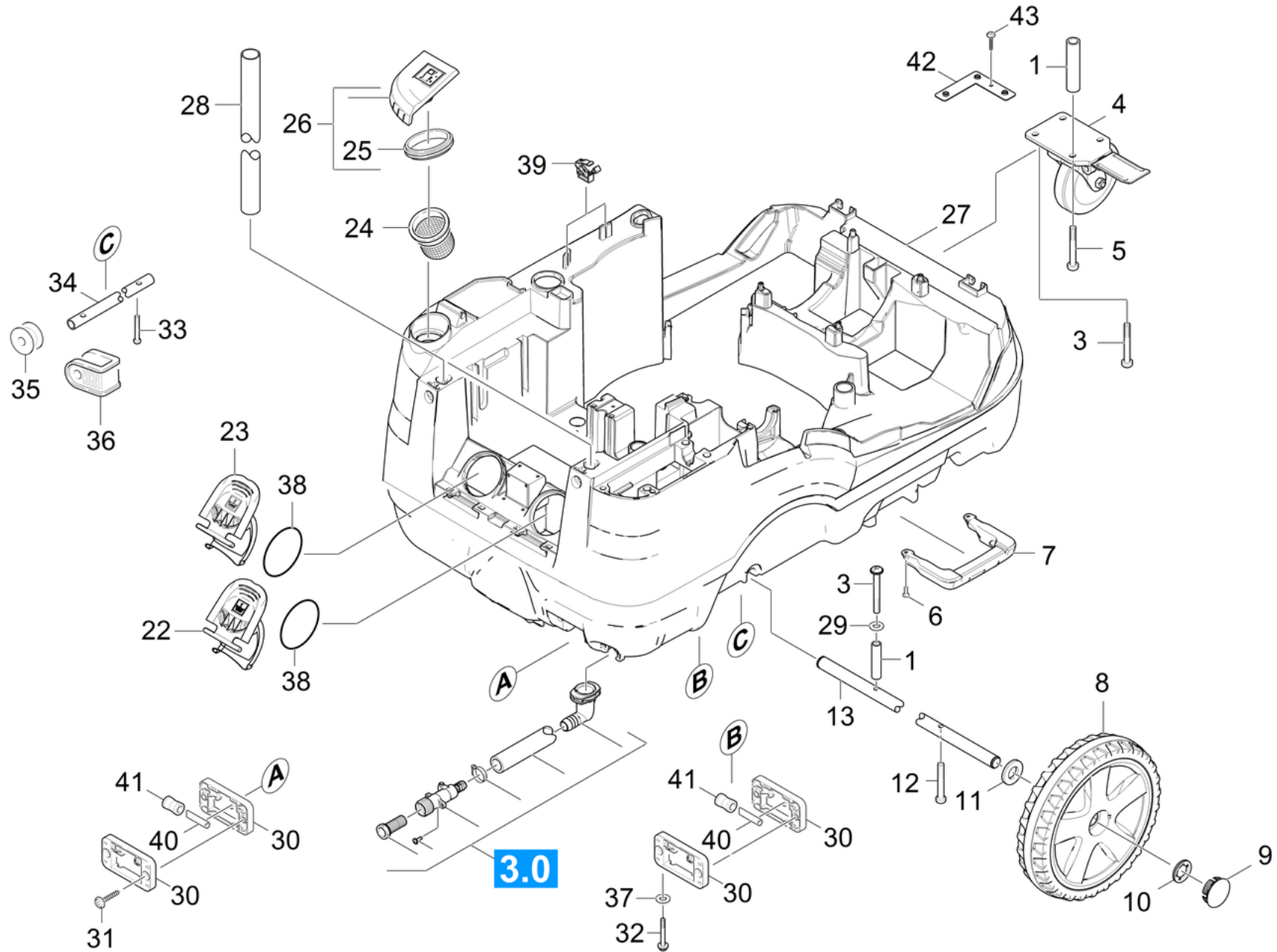
---



## 1 Geraetehaube kpl. basaltgrau RAL 7012

---

<b>POS</b>	<b>Artikelnr.</b>	<b>Beschreibung</b>	<b>Anzahl</b>	<b>Einheit</b>
1	5.061-455.0	Blechteil	1.000	ST
4	5.314-143.0	Stift Befestigung Strahlrohr	4.000	ST
6	5.317-765.0	Bolzen Verschluss Haube	1.000	ST
7	5.317-291.0	Bolzen	2.000	ST
10	5.317-779.0	Bolzen Scharnier schwarz	2.000	ST
11	5.332-236.0	Schraubenfeder	1.000	ST
14	5.424-162.0	Befestigung Strahlrohr	2.000	ST
15	5.501-083.0	Scharnier Haube schwarz	2.000	ST



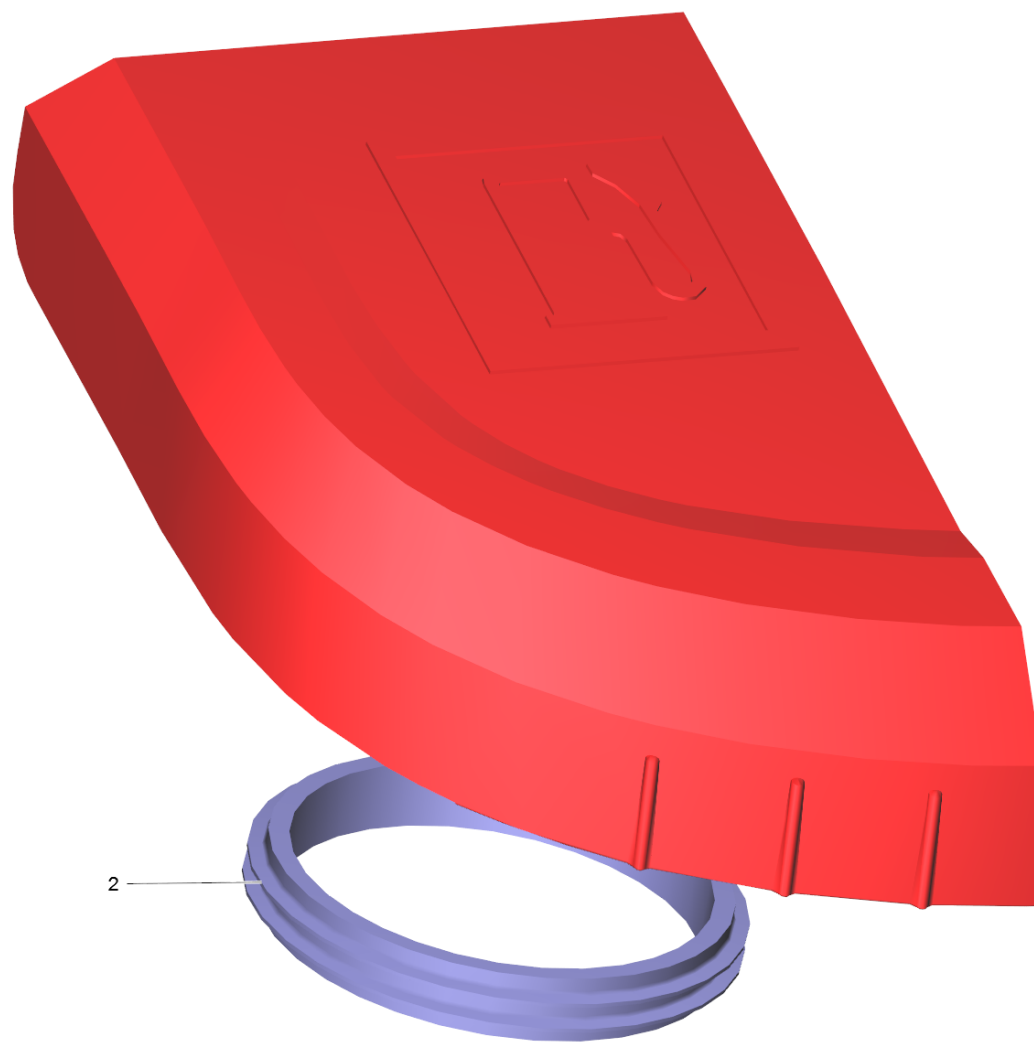
## 12 Gehäuse Unterteil

POS	Artikelnr.	Beschreibung	Anzahl	Einheit	Fußnotentext
1	5.111-065.0	Distanzhülse	4.000	ST	
3	7.303-236.0	Schraube M 8x60-St-A3E (IN6RD)	1.000	ST	
4	6.435-747.0	Lenkrolle	1.000	ST	
5	7.303-237.0	Schraube M 8x70-St-A3K (IN6RD)	3.000	ST	
6	7.303-046.0	Schraube M6x12 -St-R3R (In6Rd)	4.000	ST	
7	5.424-136.0	Befestigung	2.000	ST	
8	4.515-345.0	Rad kpl.	2.000	ST	
9	2.889-086.0	Set Radkappe	1.000	ST	SATZ MIT 2 STUECK
10	6.343-162.0	Sicherungsscheibe -25	2.000	ST	
11	7.312-060.0	Scheibe 24-100HV-A3E ISO 7091	2.000	ST	
12	7.303-236.0	Schraube M 8x60-St-A3E (IN6RD)	1.000	ST	
13	5.105-652.0	Achse	1.000	ST	
22	5.064-231.0	Deckel Chemie 2	1.000	ST	
23	5.064-221.0	Deckel Chemie 1	1.000	ST	
24	5.731-039.0	Filter	1.000	ST	
25	5.363-300.0	Dichtring	1.000	ST	
26	4.064-013.0	Deckel Brennstoff kpl.	1.000	ST	
27	4.051-109.0	Rahmen neue M-Klasse Ersatz	1.000	ST	
28	5.027-292.0	Rohr Griff	1.000	ST	
29	7.312-277.0	Scheibe 8-200HV-A2E ISO7093-1	1.000	ST	
30	5.044-646.0	Halter Rolle vorne	4.000	ST	
31	7.303-118.0	Schraube 5x40 -A2-70 (IN6Rd)	2.000	ST	
32	7.303-171.0	Schraube 5x80 -10.9-R2R (K-In6Rd)	2.000	ST	
33	7.303-086.0	Schraube 5x30 -10.9-R2R (K-In6Rd)	2.000	ST	
34	5.033-524.0	Achse	1.000	ST	
35	5.515-112.0	Umlenkrolle	1.000	ST	
36	5.033-415.0	Schieber	1.000	ST	
37	7.312-278.0	Scheibe 5-200HV-A2E ISO7093-1	2.000	ST	
38	6.363-443.0	O-Ring 75x5	2.000	ST	
39	5.802-306.0	Halter Kabel	2.000	ST	
40	5.128-511.0	Achse	6.000	ST	
41	5.515-191.0	Rolle	6.000	ST	
42	5.424-137.0	Befestigung Lenkrolle	1.000	ST	

## 12 Gehaeuse Unterteil

---

<b>POS</b>	<b>Artikelnr.</b>	<b>Beschreibung</b>	<b>Anzahl</b>	<b>Einheit</b>	<b>Fußnotentext</b>
43	7.303-107.0	Schraube 5x16 -10.9-P2R (K-In6Rd)	1.000	ST	

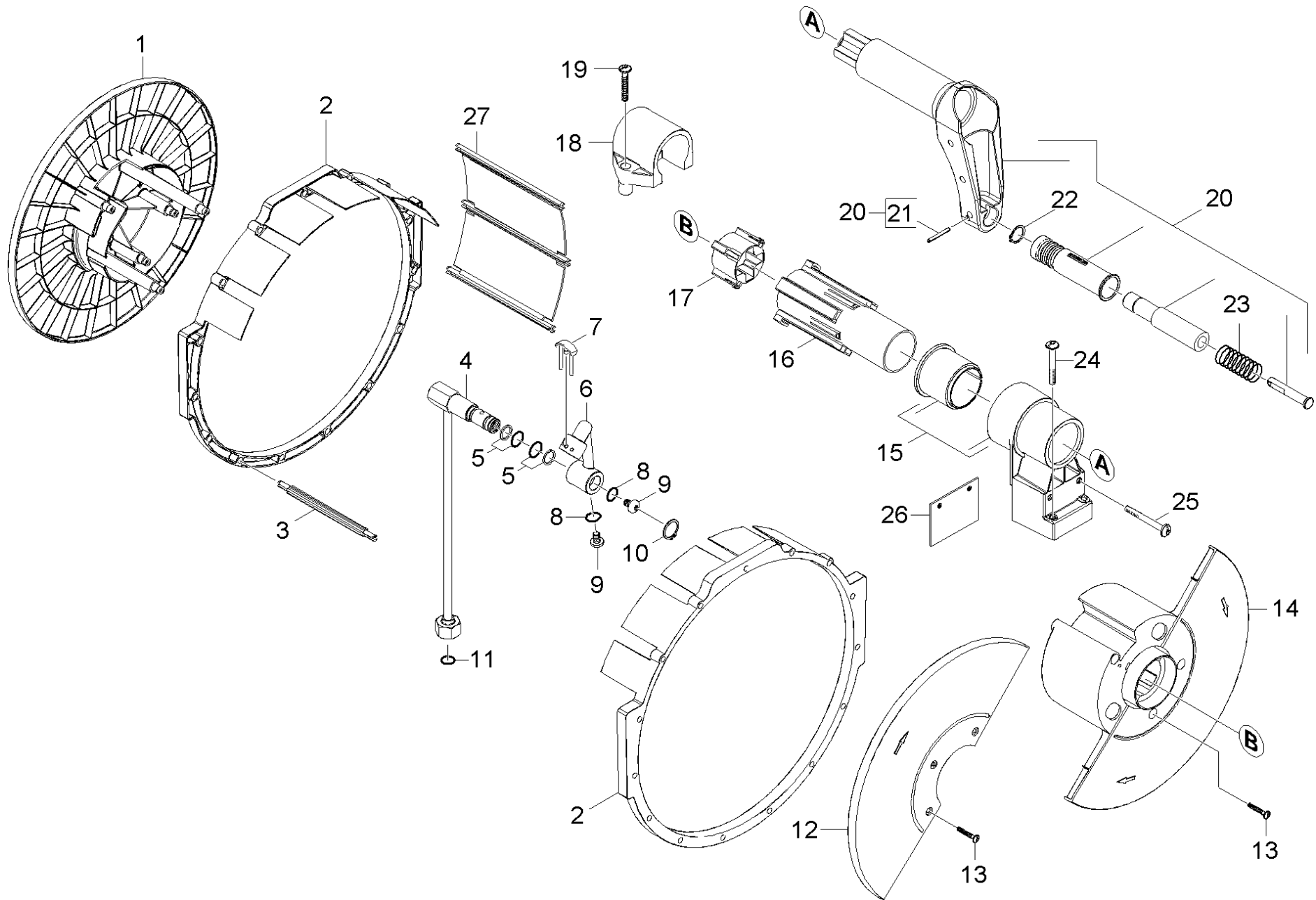


26 Deckel Brennstoff kpl. (4.064-013.0)

---

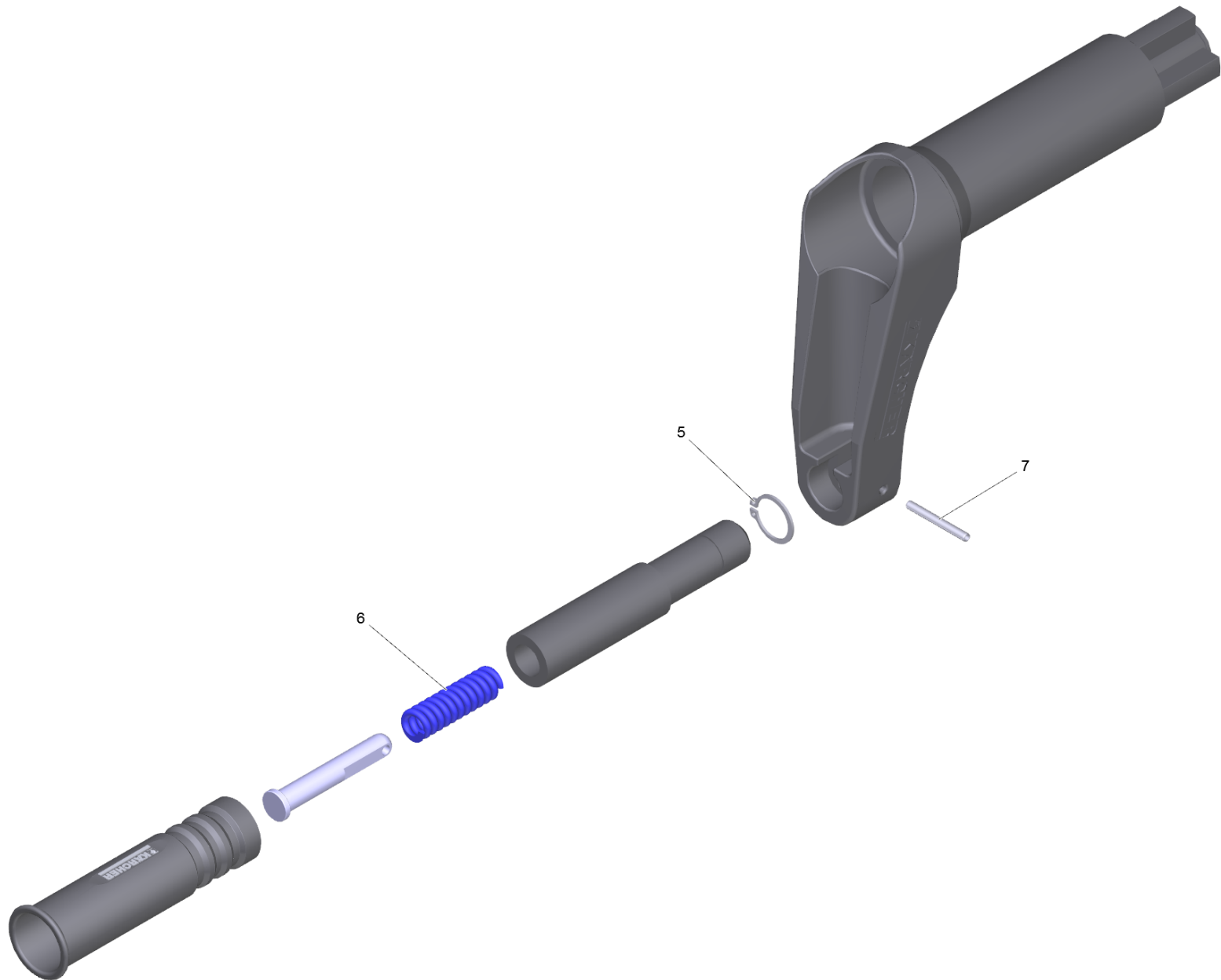
<b>POS</b>	<b>Artikelnr.</b>	<b>Beschreibung</b>	<b>Anzahl</b>	<b>Einheit</b>
2	5.363-300.0	Dichtring	1.000	ST





## 13 Schlauchtrommel

POS	Artikelnr.	Beschreibung	Anzahl	Einheit
1	5.776-019.0	Schlauchtrommel linke Haelfte	1.000	ST
2	5.044-849.0	Kaefig	2.000	ST
3	5.027-295.0	Stab	11.000	ST
4	4.422-103.0	Rohrleitung	1.000	ST
5	6.363-073.0	O-Ring 14X1,78 1XSRH-NBR	2.000	ST
6	5.427-310.0	Knotenstueck	1.000	ST
7	4.037-013.0	Haken	1.000	ST
8	6.363-484.0	O-Ring 8 x 2,2 mm HNBR Shore 80	2.000	ST
9	7.306-223.0	Schraube M8x12 -A2-70 (In6Rd)	2.000	ST
10	7.343-018.0	Sicherungsring 18x1,2-Rf-St DIN 471	1.000	ST
11	6.363-485.0	O-Ring 10x 2 mm HNBR Shore 80	1.000	ST
12	5.776-021.0	Schlauchtrommel rechte Haelfte 2	1.000	ST
13	7.303-108.0	Schraube 5x20 -10.9-R2R (In6Rd)	6.000	ST
14	5.776-020.0	Schlauchtrommel rechte Haelfte 1	1.000	ST
15	4.251-051.0	Lagerbock komplett	1.000	ST
16	5.251-070.0	Mitnehmer aussen	1.000	ST
17	5.251-069.0	Mitnehmer innen	1.000	ST
18	5.251-060.0	Lagerbock Unterteil	1.000	ST
19	7.303-118.0	Schraube 5x40 -A2-70 (IN6Rd)	2.000	ST
20	4.481-263.0	Kurbel kpl.	1.000	ST
21	7.314-967.0	Spannstift 4x35 -St ISO 13337	1.000	ST
22	7.343-007.0	Sicherungsring 20x1,2-FST-RF DIN 471	1.000	ST
23	5.332-005.0	Schraubenfeder	1.000	ST
24	7.303-209.0	Schraube 6x50 -10.9-R2R (K-In6Rd)	2.000	ST
25	7.306-201.0	Schraube M 6x55-A2-70 (IN6RD)	2.000	ST
26	5.762-400.0	Halterung	1.000	ST
27	5.394-853.0	Schutzteil	1.000	ST



20 Kurbel kpl. (4.481-263.0)

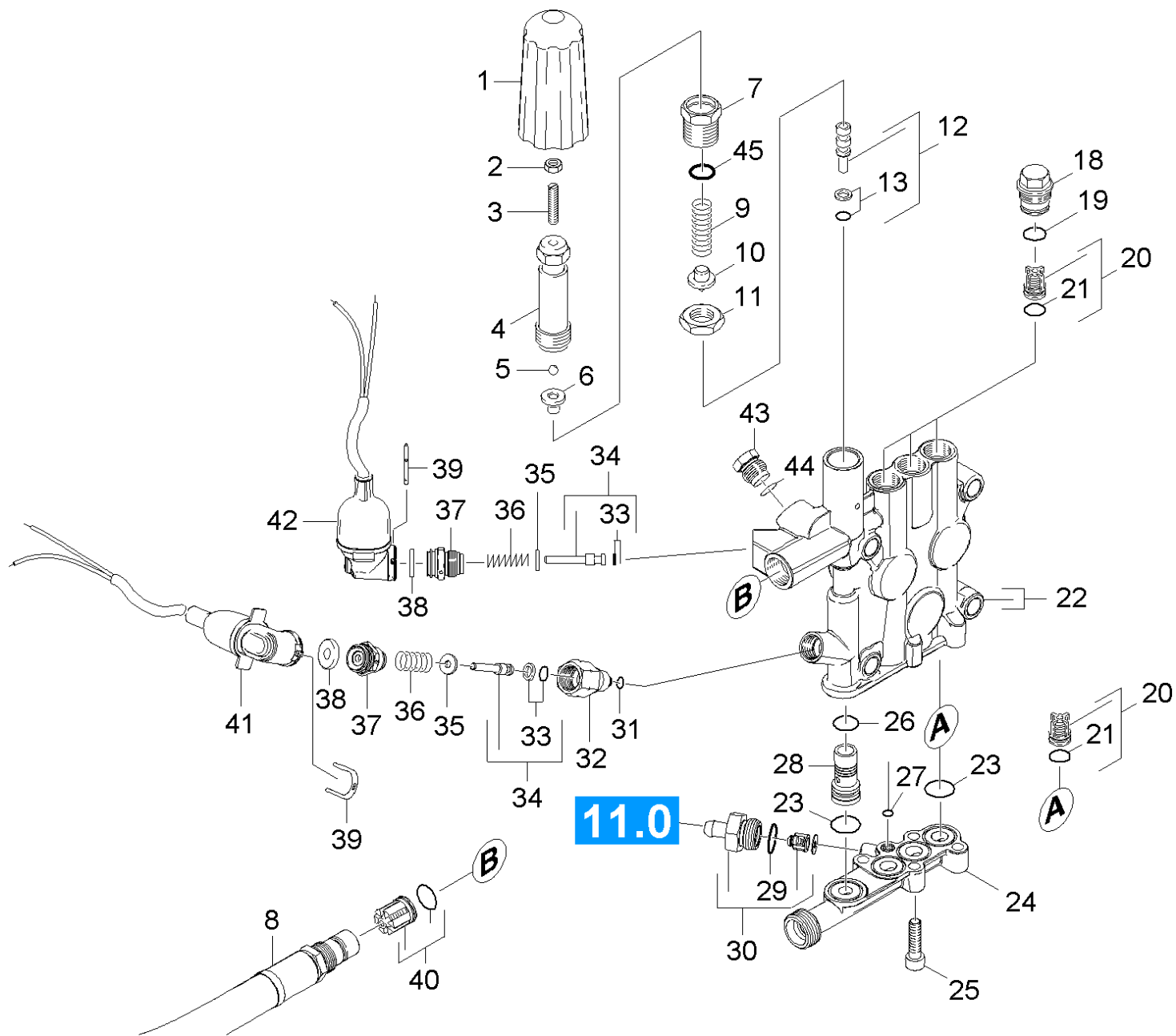
---

<b>POS</b>	<b>Artikelnr.</b>	<b>Beschreibung</b>	<b>Anzahl</b>	<b>Einheit</b>
5	7.343-007.0	Sicherungsring 20x1,2-FST-RF DIN 471	1.000	ST
6	5.332-005.0	Schraubenfeder	1.000	ST
7	7.314-967.0	Spannstift 4x35 -St ISO 13337	1.000	ST

## 20 Pumpensatz

---

<b>POS</b>	<b>Beschreibung</b>	<b>Anzahl</b>	<b>Einheit</b>
21	Zylinderkopf	1.000	ST
22	Kolben	1.000	ST



## 21 Zylinderkopf

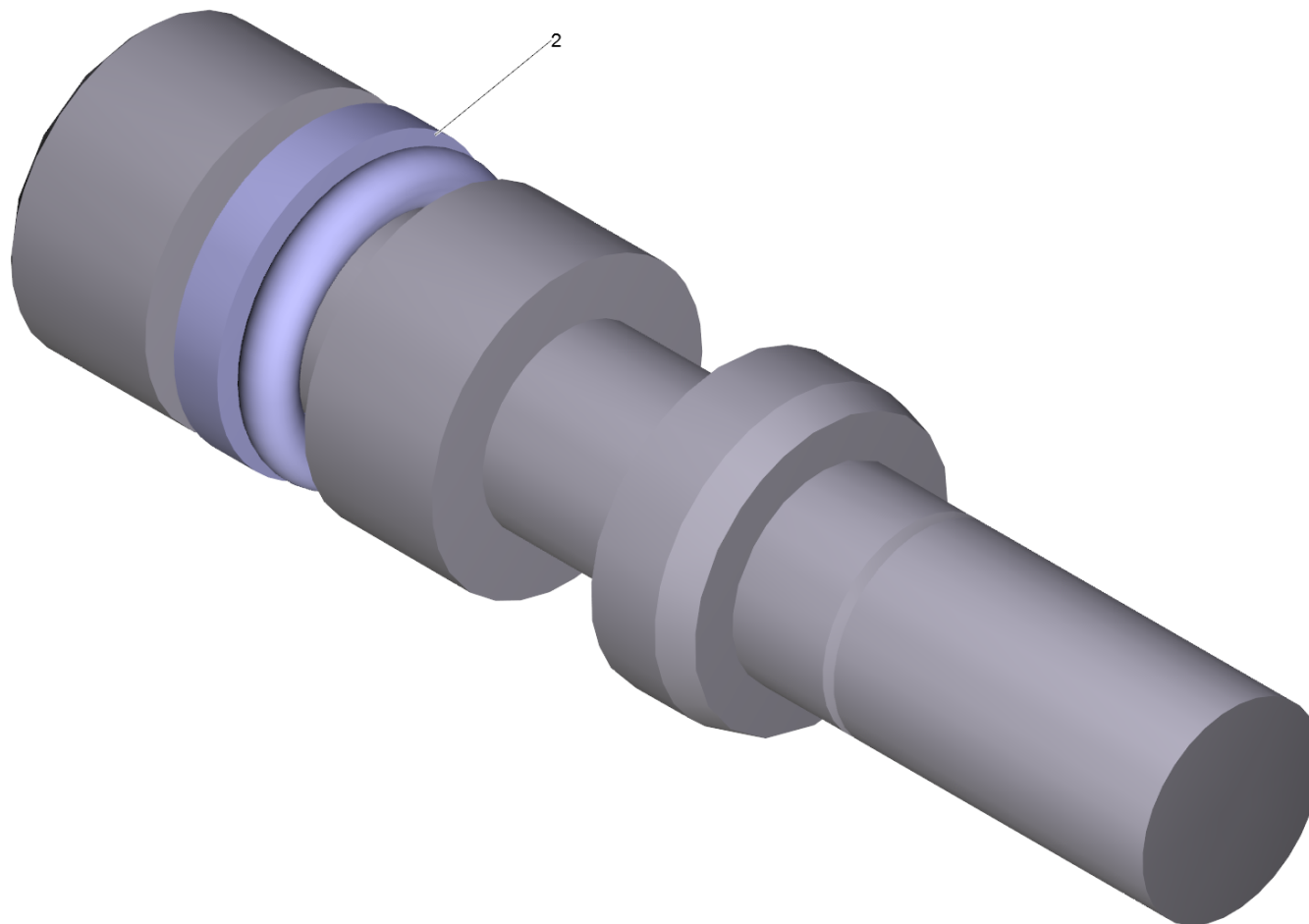
POS	Artikelnr.	Beschreibung	Anzahl	Einheit
1	5.322-103.0	Drehgriff	1.000	ST
2	7.311-002.0	6kt-Mutter M5 -8-A2E ISO 4032	1.000	ST
3	7.307-017.0	Gewindestift M5x40 -St-45H-A2E ISO 4026	1.000	ST
4	5.304-070.0	6kt-Schraube	1.000	ST
5	7.401-931.0	Kugel 5 K13 -1.4401 DIN 5401	1.000	ST
6	5.582-121.0	Ventilteller	1.000	ST
7	5.404-082.0	Hohlschraube	1.000	ST
8	6.391-629.0	HD-Schlauch DN 13	1.000	ST
9	5.332-444.0	Schraubenfeder	1.000	ST
10	5.584-114.0	Ventilbolzen	1.000	ST
11	5.311-204.0	6kt-Mutter M22x1,5	1.000	ST
12	4.553-198.0	Kolben kpl. nur fuer Ersatz	1.000	ST
13	6.362-468.0	O-Ring kpl. 1ST.-R.	1.000	ST
18	5.583-146.3	Ventilschraube	3.000	ST
19	6.362-481.0	O-Ring 14,0 x 2,0 NBR 80	3.000	ST
20	2.884-512.0	Ventil (3 Stueck)	2.000	ST
21	6.363-003.0	O-Ring 13,0 X 2,0-NBR 90	6.000	ST
22	4.550-889.0	Zylinderkopf kpl.	1.000	ST
23	6.363-536.0	O-Ring 21x1,5	4.000	ST
24	5.427-416.0	Knotenstueck Wasserzulauf	1.000	ST
25	7.306-043.0	Zyl.Schr. M8x30 -8.8-A2E ISO 4762	4.000	ST
26	6.362-381.0	O-Ring 13x2 - NBR 70	1.000	ST
27	6.362-703.0	O-Ring 6,0x1,5-NBR 70	1.000	ST
28	5.110-865.0	Huelse	1.000	ST
29	6.362-427.0	O-Ring 15,0x2,0	1.000	ST
30	4.580-581.3	Ventil kpl.	1.000	ST
31	6.362-853.0	O-Ring 4,47x1,78	1.000	ST
32	5.402-705.3	Verbindungsstueck	1.000	ST
33	6.363-037.0	O-Ring kpl. 1ST.-R.	2.000	ST
34	4.553-197.0	Kolben kpl. nur fuer Ersatz	2.000	ST
35	5.115-796.0	Scheibe	2.000	ST
36	5.332-268.0	Schraubenfeder	2.000	ST
37	5.411-148.0	Verschlusschraube	2.000	ST

## 21 Zylinderkopf

---

<b>POS</b>	<b>Artikelnr.</b>	<b>Beschreibung</b>	<b>Anzahl</b>	<b>Einheit</b>
38	5.367-030.0	Membrane	2.000	ST
39	5.034-494.0	Buegel	2.000	ST
40	4.580-594.0	Ventil kpl.	1.000	ST
41	4.744-225.3	Schalter kpl.	1.000	ST
42	4.744-224.0	Schalter kpl.	1.000	ST
43	5.411-504.0	Verschlussschraube	1.000	ST
44	6.362-176.0	O-Ring 6,07x1,78	1.000	ST
45	6.362-079.0	O-Ring 18,0 X 2,5	1.000	ST
46	5.581-239.0	Ventilsitz	1.000	ST
47	6.362-386.0	O-Ring 5,0 x 1,5-NBR 80	1.000	ST
100	2.885-035.0	Ersatzteilsatz Pumpe	1.000	ST

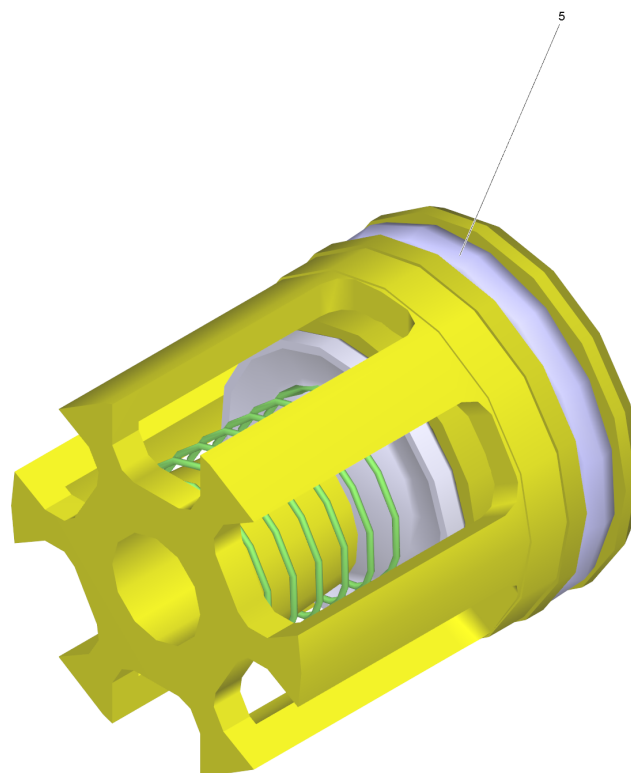




12 Kolben kpl. nur fuer Ersatz (4.553-198.0)

---

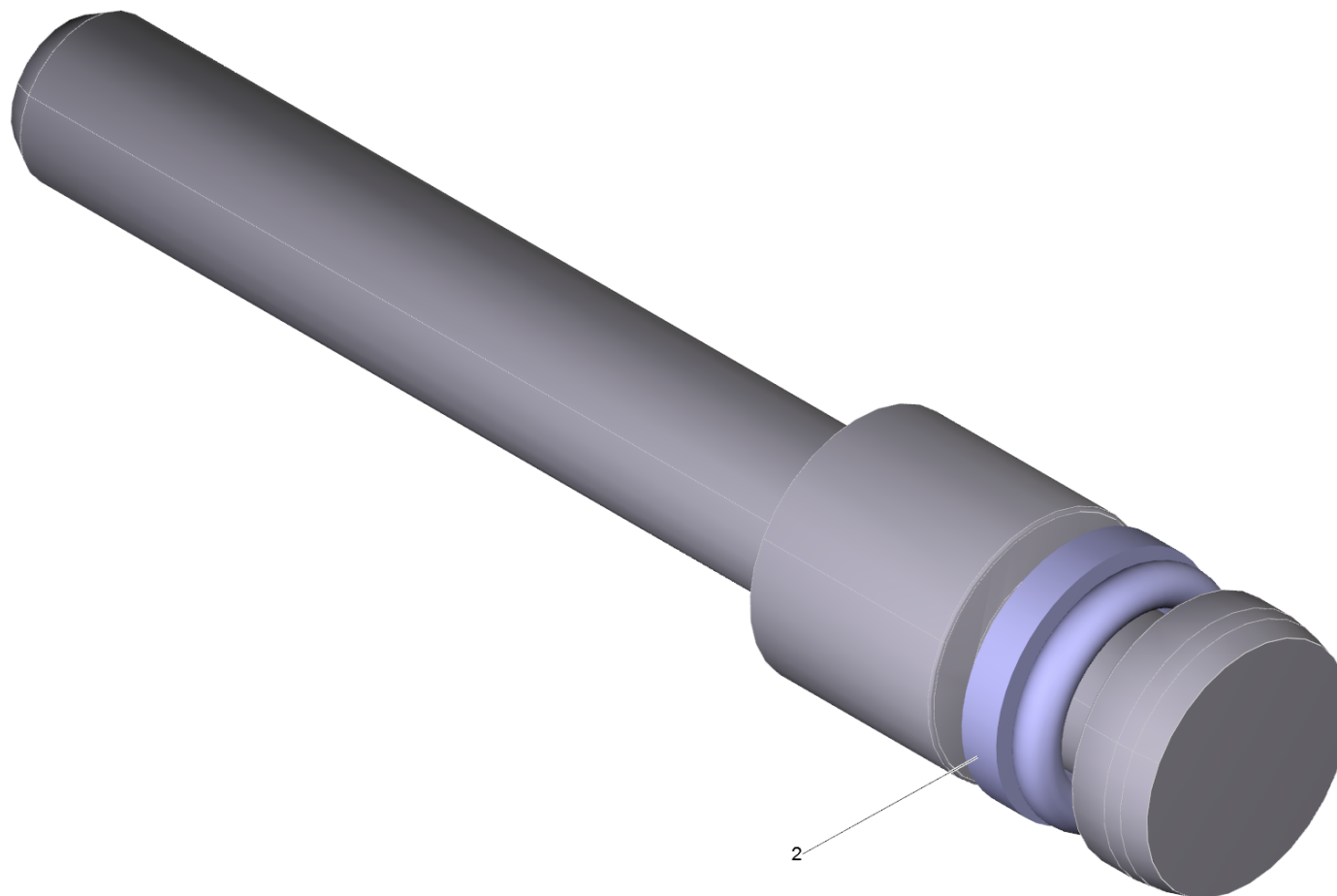
<b>POS</b>	<b>Artikelnr.</b>	<b>Beschreibung</b>	<b>Anzahl</b>	<b>Einheit</b>
2	6.362-468.0	O-Ring kpl. 1ST.-R.	1.000	ST



20 Ventil (3 Stueck) (2.884-512.0)

---

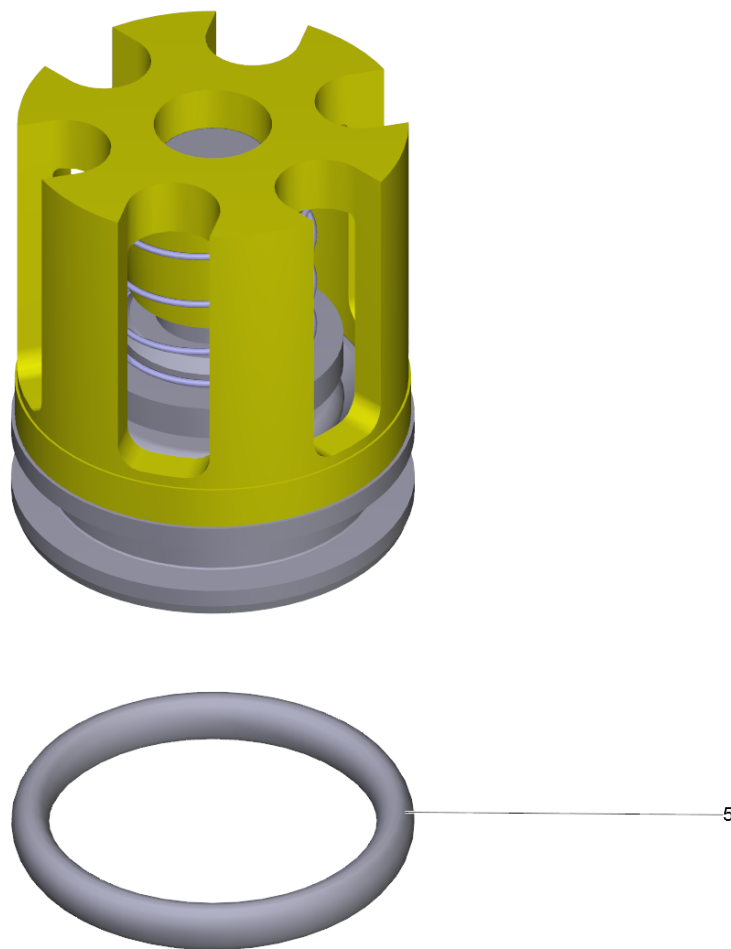
<b>POS</b>	<b>Artikelnr.</b>	<b>Beschreibung</b>	<b>Anzahl</b>	<b>Einheit</b>
5	6.363-003.0	O-Ring 13,0 X 2,0-NBR 90	1.000	ST



34 Kolben kpl. nur fuer Ersatz (4.553-197.0)

---

<b>POS</b>	<b>Artikelnr.</b>	<b>Beschreibung</b>	<b>Anzahl</b>	<b>Einheit</b>
2	6.363-037.0	O-Ring kpl. 1ST.-R.	1.000	ST



40 Ventil kpl. (4.580-594.0)

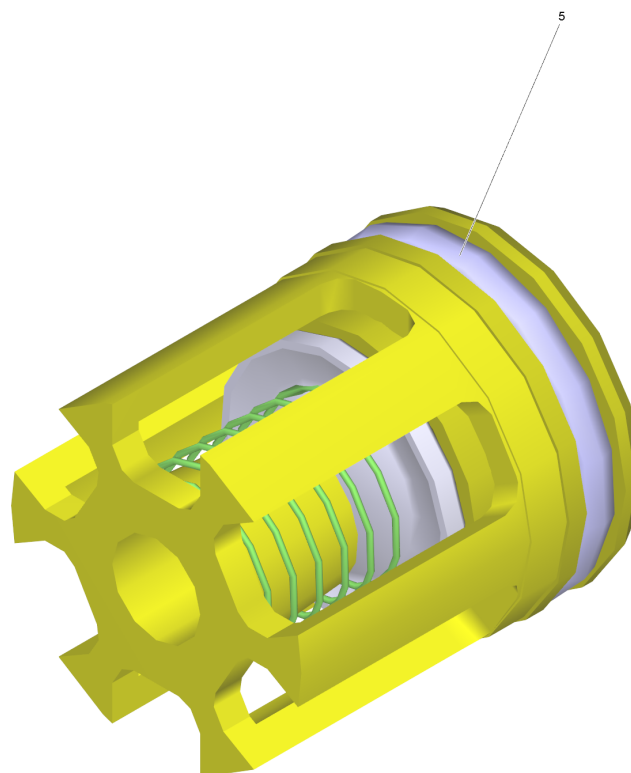
---

<b>POS</b>	<b>Artikelnr.</b>	<b>Beschreibung</b>	<b>Anzahl</b>	<b>Einheit</b>
5	6.362-381.0	O-Ring 13x2 - NBR 70	1.000	ST



## 100 Ersatzteilsatz Pumpe (2.885-035.0)

POS	Artikelnr.	Beschreibung	Anzahl	Einheit
1	2.884-512.0	Ventil (3 Stueck)	2.000	ST
2	4.580-581.3	Ventil kpl.	1.000	ST
3	4.580-594.0	Ventil kpl.	1.000	ST
4	5.034-494.0	Buegel	2.000	ST
5	5.115-255.0	Scheibe	3.000	ST
6	5.115-538.0	Scheibe	3.000	ST
7	5.115-796.0	Scheibe	2.000	ST
8	6.362-406.0	O-Ring 33,05X 1,78-NBR 70	3.000	ST
9	6.362-468.0	O-Ring kpl. 1ST.-R.	1.000	ST
10	6.362-481.0	O-Ring 14,0 x 2,0 NBR 80	3.000	ST
11	6.362-547.0	O-Ring 20,0x1,5-NBR 70	4.000	ST
12	6.365-053.0	Kompaktdichtung 20X30X6	3.000	ST
13	6.365-377.0	Nutring 20x30x6	3.000	ST
14	6.365-378.0	Stuetzring 20x30x4,2	3.000	ST

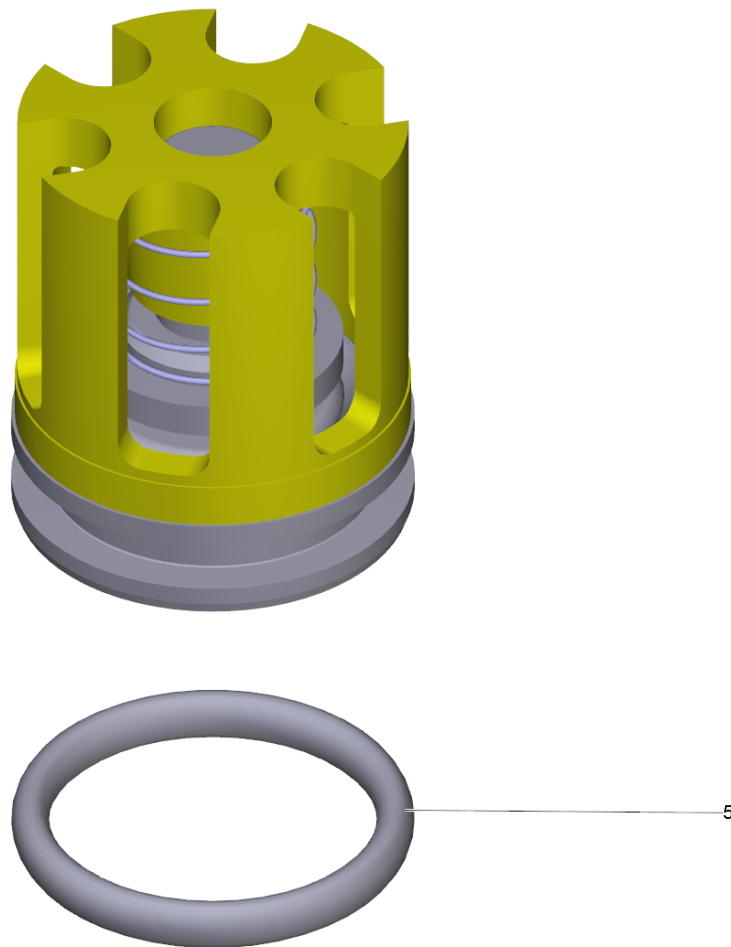


1 Ventil (3 Stueck) (2.884-512.0)

---

<b>POS</b>	<b>Artikelnr.</b>	<b>Beschreibung</b>	<b>Anzahl</b>	<b>Einheit</b>
5	6.363-003.0	O-Ring 13,0 X 2,0-NBR 90	1.000	ST

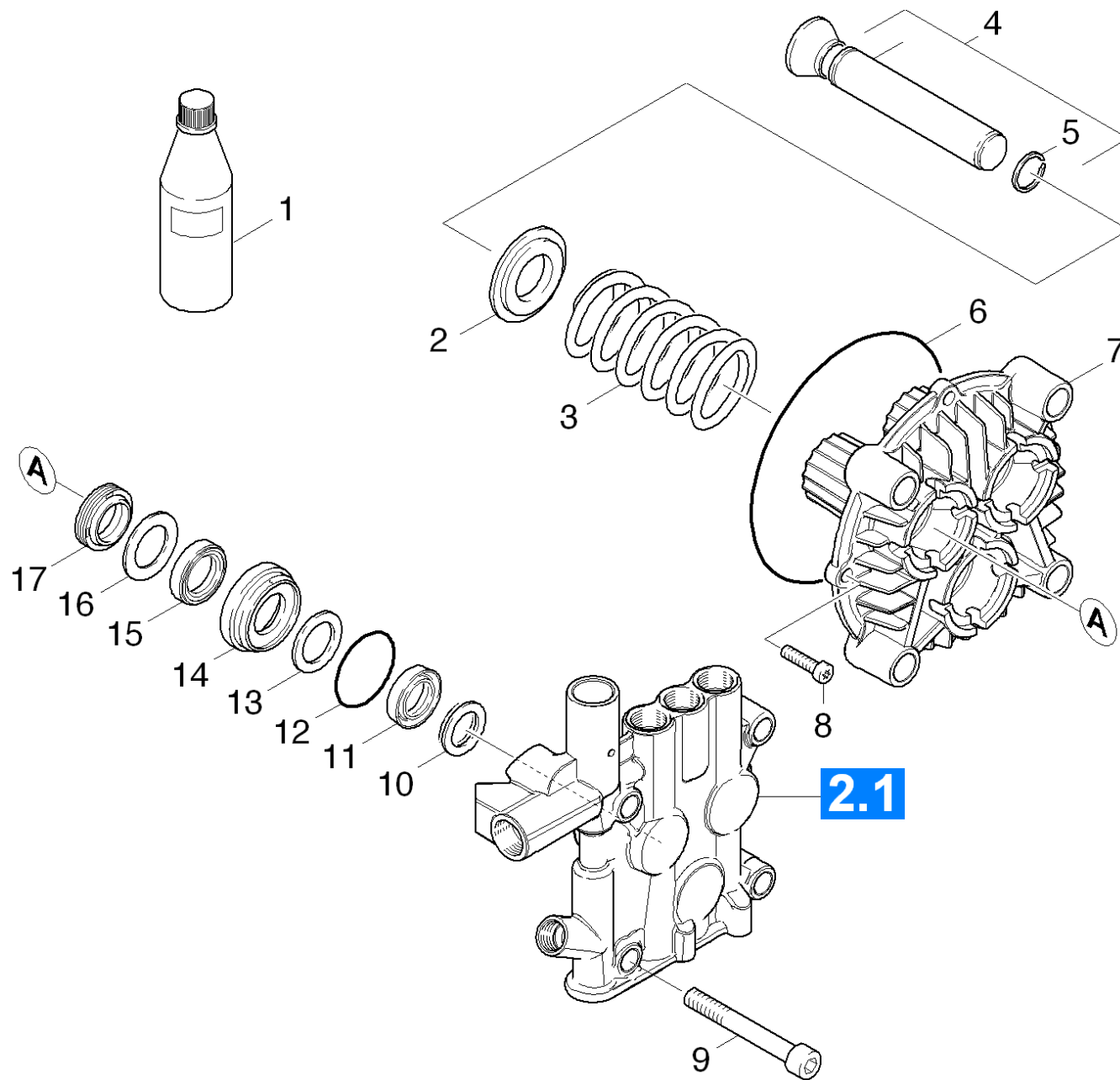
---



3 Ventil kpl. (4.580-594.0)

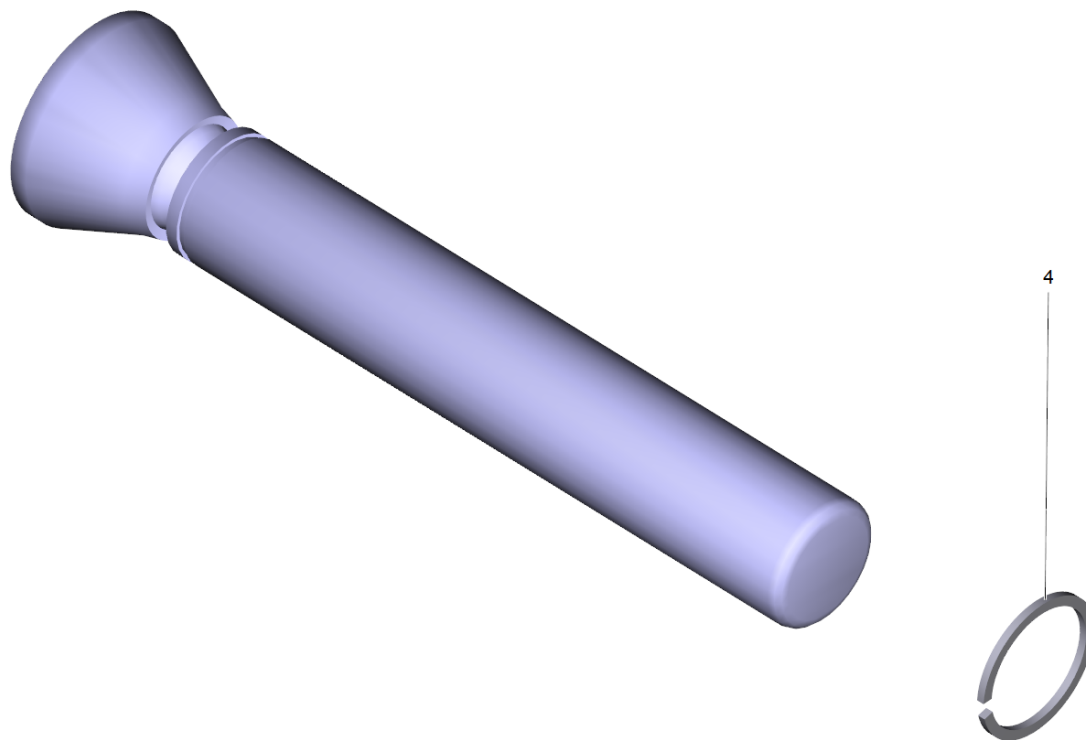
---

<b>POS</b>	<b>Artikelnr.</b>	<b>Beschreibung</b>	<b>Anzahl</b>	<b>Einheit</b>
5	6.362-381.0	O-Ring 13x2 - NBR 70	1.000	ST



## 22 Kolben

POS	Artikelnr.	Beschreibung	Anzahl	Einheit
1	6.288-016.0	Getriebeoel 1L	1.000	ST
2	5.116-310.0	Scheibe	3.000	ST
3	5.332-550.0	Schraubenfeder	3.000	ST
4	4.553-279.0	Kolben kpl.	3.000	ST
5	6.472-331.0	Sprengring 20	3.000	ST
6	6.362-613.0	O-Ring 101,27X 2,62-NBR 70	1.000	ST
7	5.061-185.3	Geradschubfuehrung	1.000	ST
8	7.306-105.0	Schraube M6x30 -8.8-R3R (In6Rd)	2.000	ST
9	7.306-155.0	Zyl.Schr. M12x100 -8.8-A3E ISO 4762	4.000	ST
10	6.365-378.0	Stuetzring 20x30x4,2	3.000	ST
11	6.365-377.0	Nutring 20x30x6	3.000	ST
12	6.362-406.0	O-Ring 33,05X 1,78-NBR 70	3.000	ST
13	5.115-538.0	Scheibe	3.000	ST
14	5.112-834.0	Buchse	3.000	ST
15	6.365-053.0	Kompaktdichtung 20X30X6	3.000	ST
16	5.115-255.0	Scheibe	3.000	ST
17	6.365-052.0	Nutring 20X28X6/8	3.000	ST

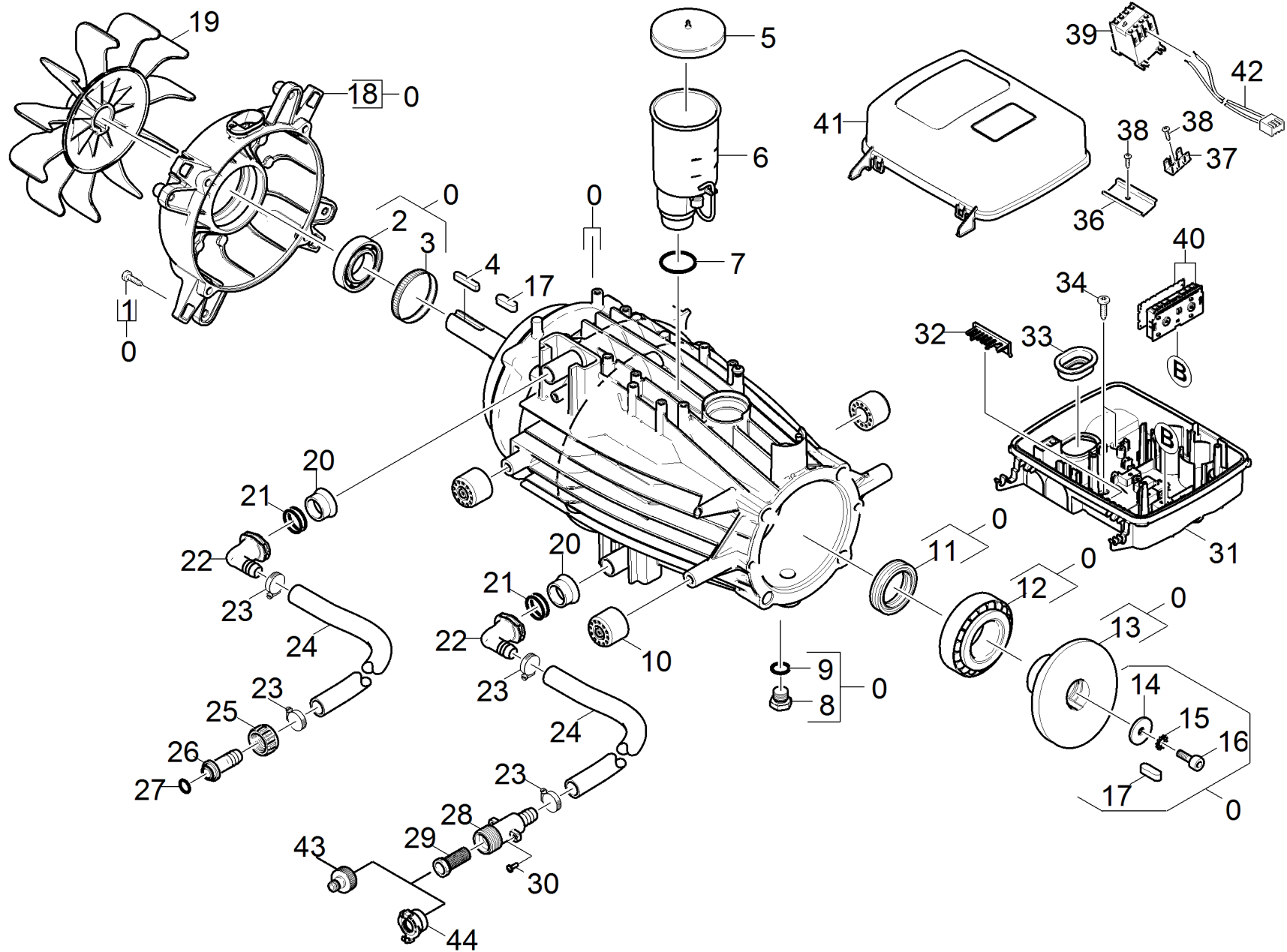




4 Kolben kpl. (4.553-279.0)

---

<b>POS</b>	<b>Artikelnr.</b>	<b>Beschreibung</b>	<b>Anzahl</b>	<b>Einheit</b>
4	6.472-331.0	Sprengring 20	1.000	ST



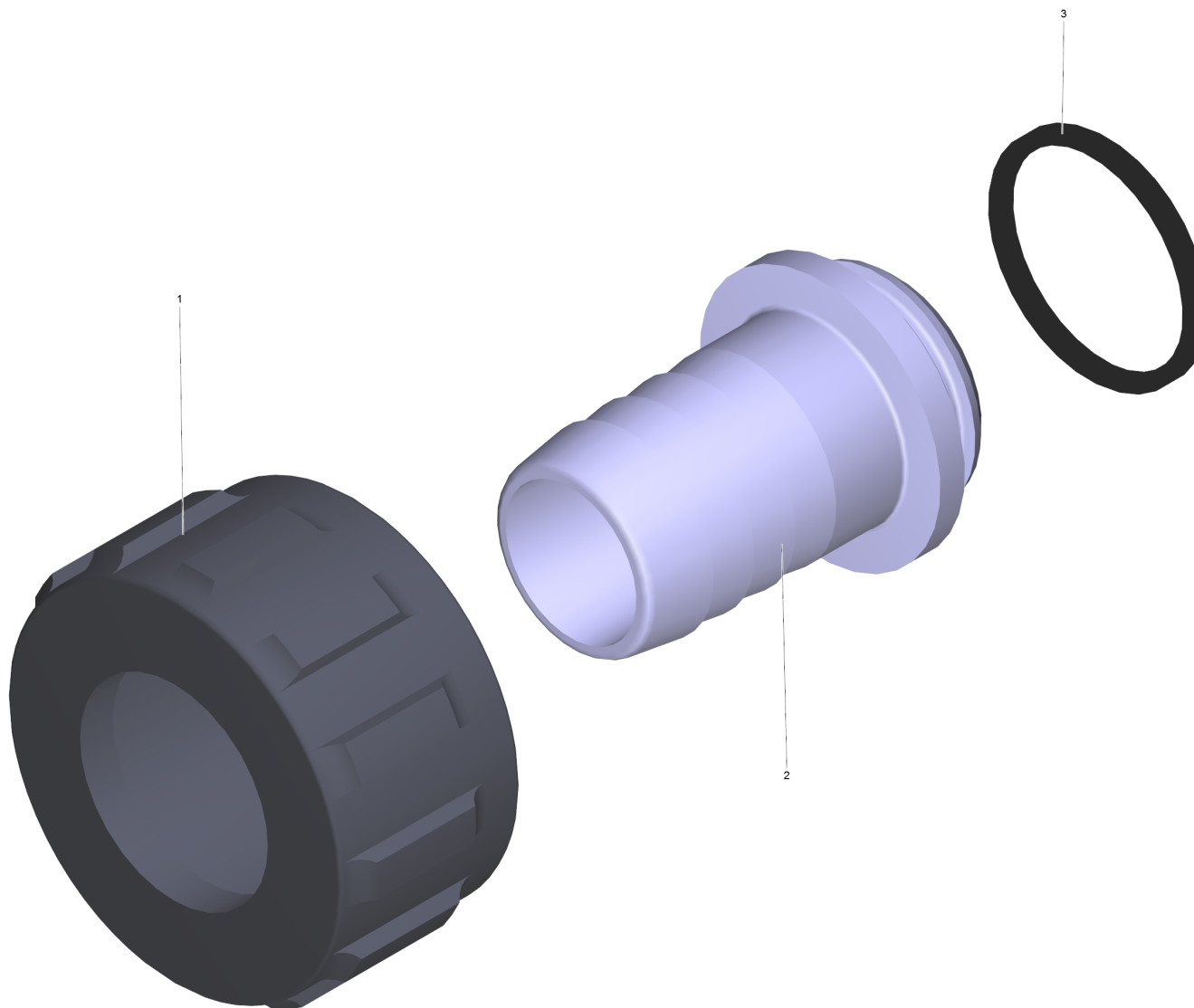
## 30 Motor

POS	Artikelnr.	Beschreibung	Anzahl	Einheit	Fußnotentext
0	4.623-918.0	Motor kpl. nur fuer Ersatz	1.000	ST	
1	6.303-515.0	Schneidschraube M6x25	4.000	ST	
2	6.401-253.0	Kugellager 6305-2Z	1.000	ST	
3	6.343-010.0	Toleranzring 62x10	1.000	ST	
4	7.318-032.0	Passfeder 6x6x32-C45R DIN 6885	2.000	ST	
5	5.064-459.0	Deckel grau	1.000	ST	
6	4.070-904.0	Behaelter nur fuer Ersatz	1.000	ST	
7	6.362-722.0	O-Ring 28,0 X 3,0	1.000	ST	
8	5.411-100.0	Verschlussschraube	2.000	ST	
9	6.362-028.0	O-Ring 11x2,2 NBR 70	2.000	ST	
10	5.767-005.0	Gummipuffer	4.000	ST	
11	7.367-009.0	RWDR A35x52x7-NBR DIN3760	1.000	ST	
12	6.401-405.0	Kegelrollenlager	1.000	ST	
13	4.120-239.0	Taumelscheibe -nur für Ersatz-	1.000	ST	
14	5.115-565.0	Scheibe	1.000	ST	
15	7.312-159.0	Zahnscheibe A8,4-FST-PH DIN 6797	1.000	ST	
16	7.306-041.0	Zyl.Schr. M8x20 -8.8-A2E ISO 4762	1.000	ST	
17	7.318-030.0	Passfeder 6x6x25 -C45R DIN 6885-1	2.000	ST	
18	5.061-186.0	B-Lagerdeckel	1.000	ST	
19	5.600-087.0	Luefterrad	1.000	ST	
20	5.110-341.0	Huelse	2.000	ST	
21	6.362-579.0	O-Ring 17,5 X 3,5	4.000	ST	
22	5.427-415.0	Knotenstueck	2.000	ST	
23	7.373-022.0	Schlauchschele A-16-27x9 -W2-2 DIN3017	4.000	ST	
24	6.390-320.0	Schlauch DN 16	1.000	M	ALS METERWARE BESTELLEN
25	5.310-061.0	Mutter R 3/4"	1.000	ST	
26	5.443-224.0	Schlauchnippel	1.000	ZST	
27	6.362-078.0	O-Ring 13,3x2,4	1.000	ST	
28	5.427-432.0	Knotenstueck	1.000	ST	
29	6.414-141.0	Sieb	1.000	ST	
30	7.303-086.0	Schraube 5x30 -10.9-R2R (K-In6Rd)	2.000	ST	
31	5.061-621.0	Gehaeuse E-Kasten	1.000	ST	
32	5.263-086.0	Spannteil	1.000	ST	

## 30 Motor

---

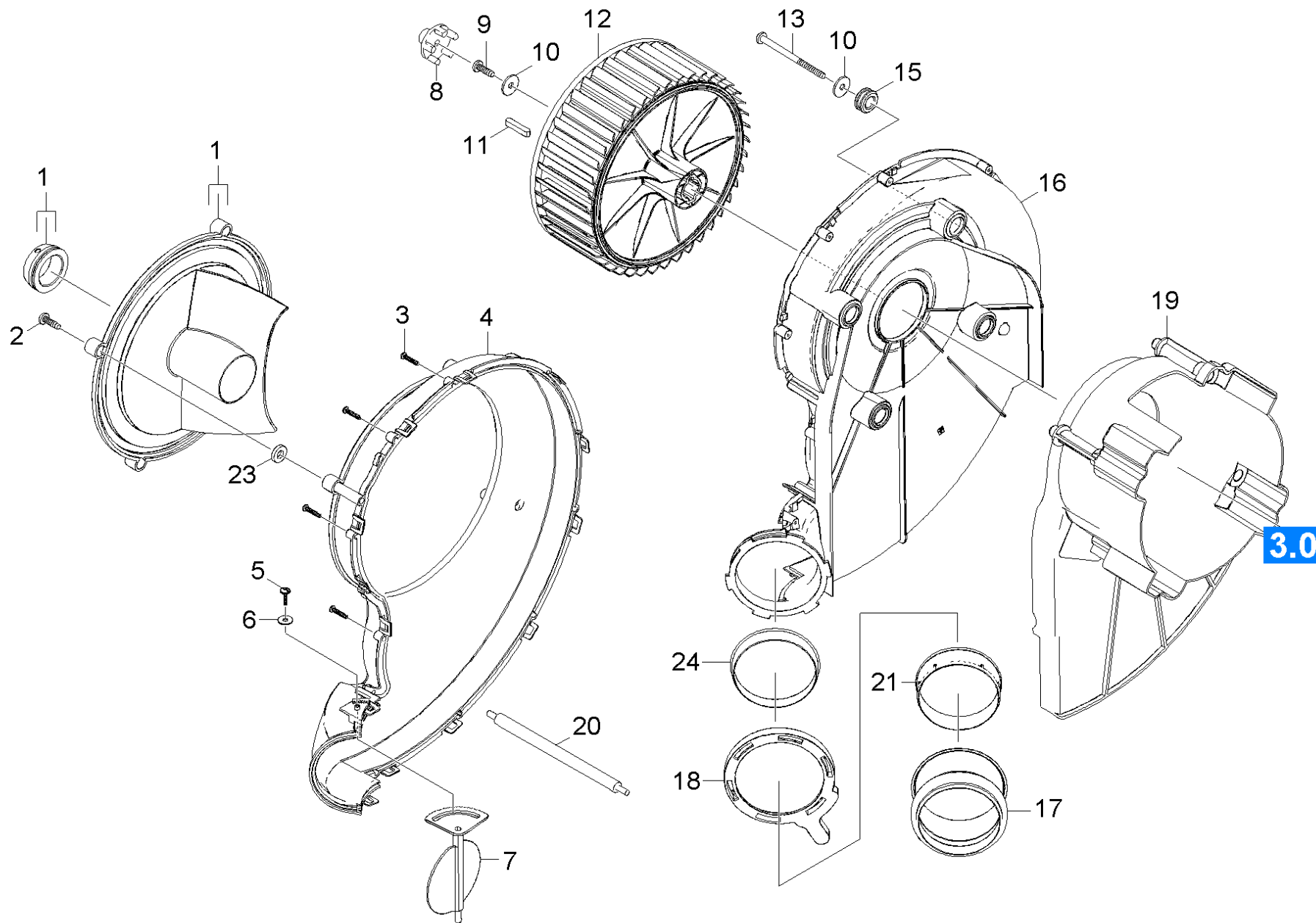
<b>POS</b>	<b>Artikelnr.</b>	<b>Beschreibung</b>	<b>Anzahl</b>	<b>Einheit</b>	<b>Fußnotentext</b>
33	5.365-286.0	Profildichtung	1.000	ST	
34	6.303-153.0	Schraube M5x15-ST-R2R (IN6RD)	3.000	ST	
36	5.802-261.0	Montageteil	1.000	ST	
37	6.641-270.0	Flachstecker	1.000	ST	
38	7.303-106.0	Schraube 4x12 -10.9-R2R (IN6RD)	2.000	ST	
39	4.632-002.0	Schuetz -nur fuer Ersatz-	1.000	ST	
40	2.885-054.0	Rahmen Platine kpl.	1.000	ST	
41	5.064-226.0	Deckel E-Kasten	1.000	ST	
42	6.649-384.0	Kabel 2x0,35 350mm	1.000	ST	
43	2.640-492.0	Set Wasseranschluss 1 "	1.000	ST	
44	6.388-458.0	Schlauchkupplung	1.000	ST	



## 43 Set Wasseranschluss 1 " (2.640-492.0)

---

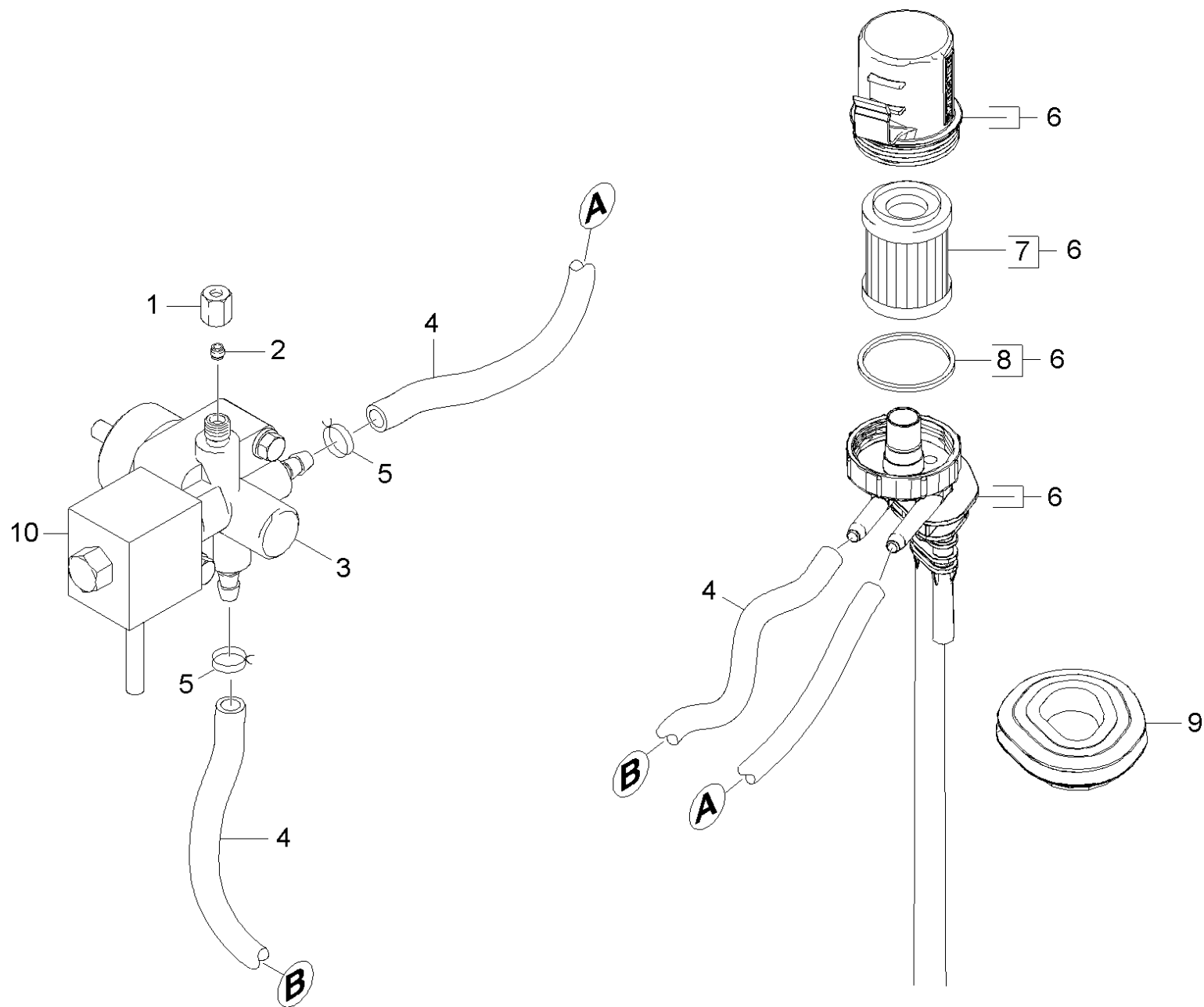
<b>POS</b>	<b>Artikelnr.</b>	<b>Beschreibung</b>	<b>Anzahl</b>	<b>Einheit</b>
1	5.310-076.0	Mutter	1.000	ST
2	5.443-291.0	Schlauchnippel	1.000	ST
3	6.362-161.0	O-Ring 19,3 X 2,4	1.000	ST



## 40 Gebläse

POS	Artikelnr.	Beschreibung	Anzahl	Einheit
1	5.064-277.0	Deckel Innenteil	1.000	ST
2	7.303-129.0	Schraube 4x16 -10.9-R2R (K-In6Rd)	4.000	ST
3	7.303-084.0	Schraube 4x25 -10.9-R2R (K-In6Rd)	14.000	ST
4	5.064-238.0	Deckel Gebläse	1.000	ST
5	7.303-107.0	Schraube 5x16 -10.9-P2R (K-In6Rd)	1.000	ST
6	7.312-278.0	Scheibe 5-200HV-A2E ISO7093-1	1.000	ST
7	5.606-009.0	Luftklappe	1.000	ST
8	5.471-097.0	Kupplung Kraftstoffpumpe	1.000	ST
9	6.304-145.0	Schraube M 6X20-R3R (IN6RD)	1.000	ST
10	7.312-260.0	Scheibe 6 -100HV-A3E ISO 7094	5.000	ST
11	7.318-032.0	Passfeder 6x6x32-C45R DIN 6885	2.000	ST
12	5.600-084.0	Gebläsesrad	1.000	ST
13	6.303-517.0	Schneidschraube M6x100	4.000	ST
15	5.379-019.0	Gummiring	4.000	ST
16	5.605-304.0	Gehäuse Gebläse	1.000	ST
17	5.195-252.0	Dichtung Luftführung	1.000	ST
18	5.075-036.0	Verschluss	1.000	ST
19	5.692-088.0	Luftführung	1.000	ST
20	5.043-056.0	Halter	1.000	ST
21	5.263-094.0	Spannteil Luftführung	1.000	ST
23	5.116-397.0	Scheibe	4.000	ST
24	5.263-096.0	Spannteil Luftführung	1.000	ST





## 50 Brennstoffpumpe und Filter

POS	Artikelnr.	Beschreibung	Anzahl	Einheit	Fußnotentext
1	6.389-262.0	Ueberwurfmutter A 4-LL	1.000	ST	
2	6.389-263.0	Schneidring d.4	1.000	ST	
3	4.473-032.0	Brennstoffpumpe nur fuer Ersatz	1.000	ST	
4	6.391-820.0	Schlauch	1.000	M	ALS METERWARE BESTELLEN
5	6.388-559.0	Schlauchschelle	2.000	ST	
6	4.730-167.3	Filter kpl.	1.000	ST	
7	6.414-559.0	Filter Brennstoff	1.000	ST	
8	5.363-629.0	Dichtung	1.000	ST	
9	5.365-290.0	Tuelle Brennstoff	1.000	ST	
10	6.473-554.0	Spule Brennstoffpumpe	1.000	ST	

3 Brennstoffpumpe nur fuer Ersatz (4.473-032.0)

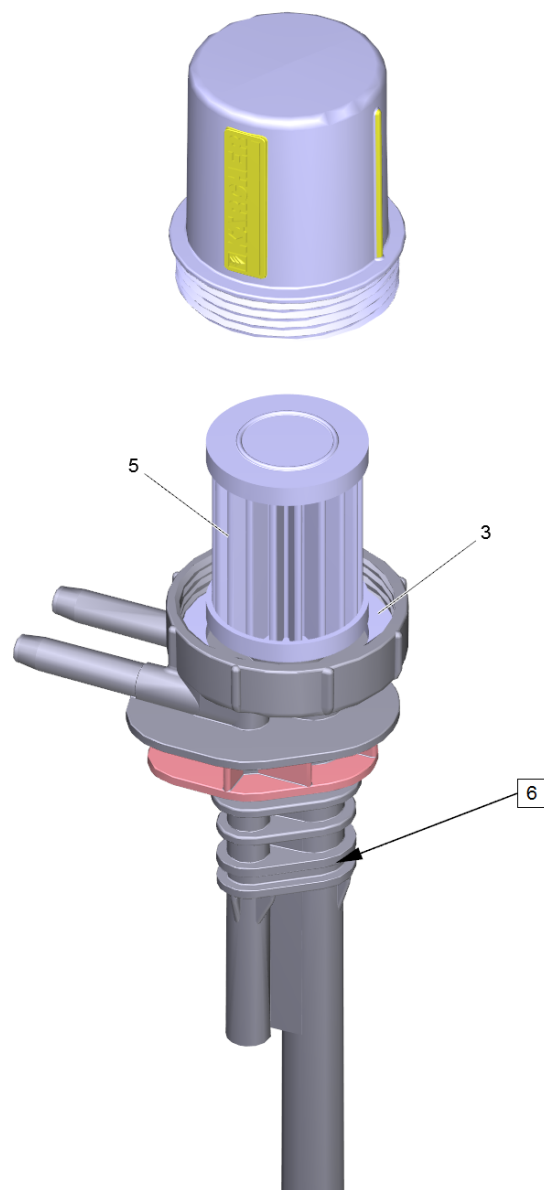
---

<b>POS</b>	<b>Artikelnr.</b>	<b>Beschreibung</b>	<b>Anzahl</b>	<b>Einheit</b>
999	6.473-554.0	Spule Brennstoffpumpe	1.000	ST

6 Filter kpl. (4.730-167.3)

---

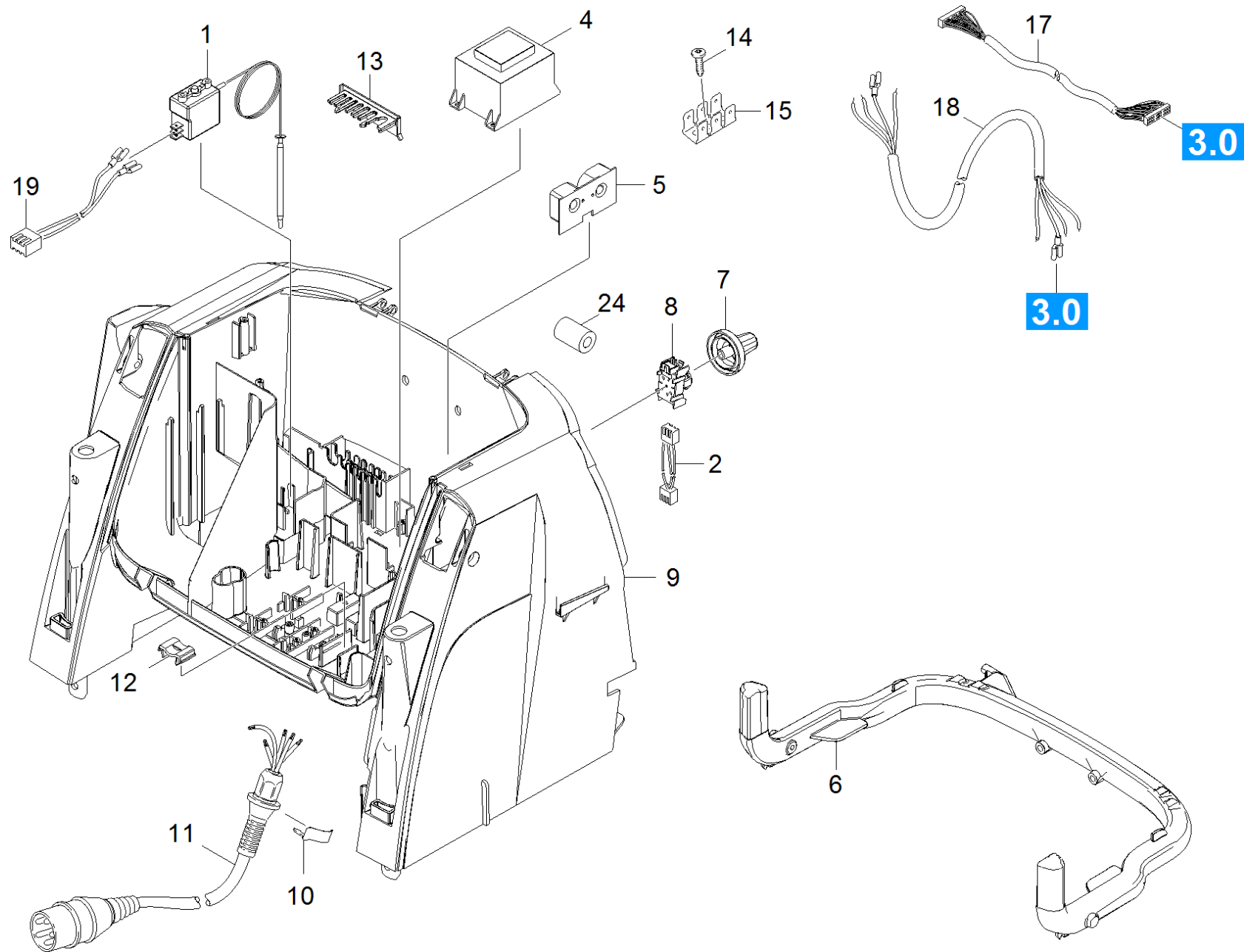
<b>POS</b>	<b>Artikelnr.</b>	<b>Beschreibung</b>	<b>Anzahl</b>	<b>Einheit</b>
1	4.730-167.0	Filter kpl.	1.000	ST



## 1 Filter kpl. (4.730-167.0)

---

<b>POS</b>	<b>Artikelnr.</b>	<b>Beschreibung</b>	<b>Anzahl</b>	<b>Einheit</b>
3	5.363-629.0	Dichtung	1.000	ST
5	6.414-559.0	Filter Brennstoff	1.000	ST
6	6.362-079.0	O-Ring 18,0 X 2,5	1.000	ST



## 60 E-Geraeteschrnk

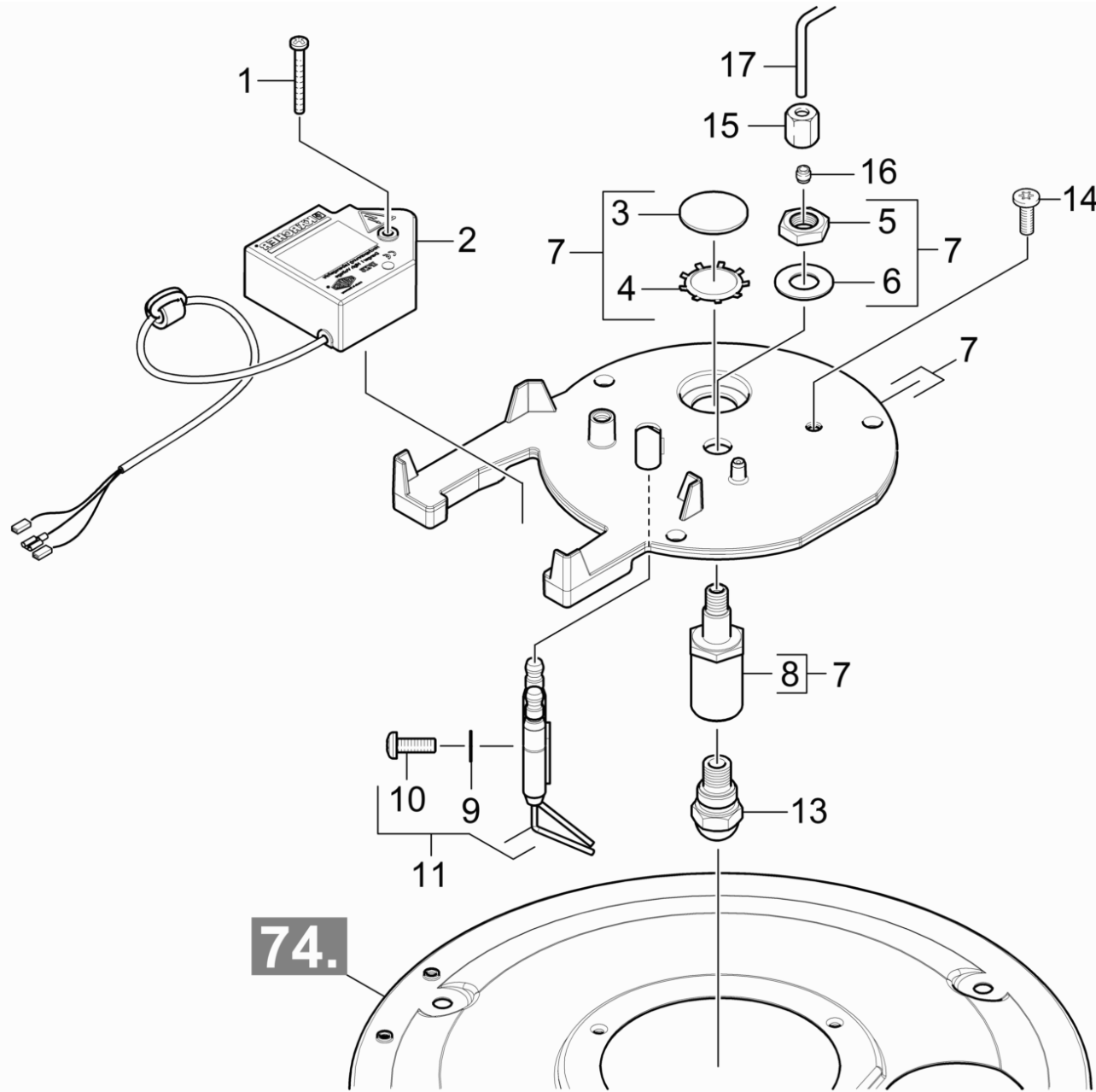
POS	Artikelnr.	Beschreibung	Anzahl	Einheit
1	4.686-029.0	Temperaturregler nur fuer Ersatz	1.000	ST
2	5.820-088.0	Kabel	1.000	ST
4	6.622-283.3	Steuertrafo	1.000	ST
5	6.682-881.0	Platine Stromwandler	1.000	ST
6	5.033-111.0	Profil	1.000	ST
7	5.324-172.0	Drehgriff staubgrau RAL 7037	1.000	ST
8	6.630-423.0	Schalter Service	1.000	ST
9	5.801-153.0	Montageplatte	1.000	ST
10	6.343-186.0	Sicherungsring	1.000	ST
11	6.649-463.0	Kabel mit Stecker 4x1,5mm <sup>2</sup>	1.000	ST
12	5.802-307.0	Halter Kabel	1.000	ST
13	5.263-086.0	Spannteil	1.000	ST
14	7.303-106.0	Schraube 4x12 -10.9-R2R (IN6RD)	1.000	ST
15	6.641-270.0	Flachstecker	1.000	ST
17	2.885-110.0	Steuerkabel kpl. nur fuer Ersatz	1.000	ST
18	6.649-462.0	Kabel 4x1,5mm <sup>2</sup>	1.000	ST
19	6.649-383.0	Kabel 2x0,35 700mm	1.000	ST
24	6.614-007.0	Ferritring	1.000	ST



## 70 Durchlauferhitzer

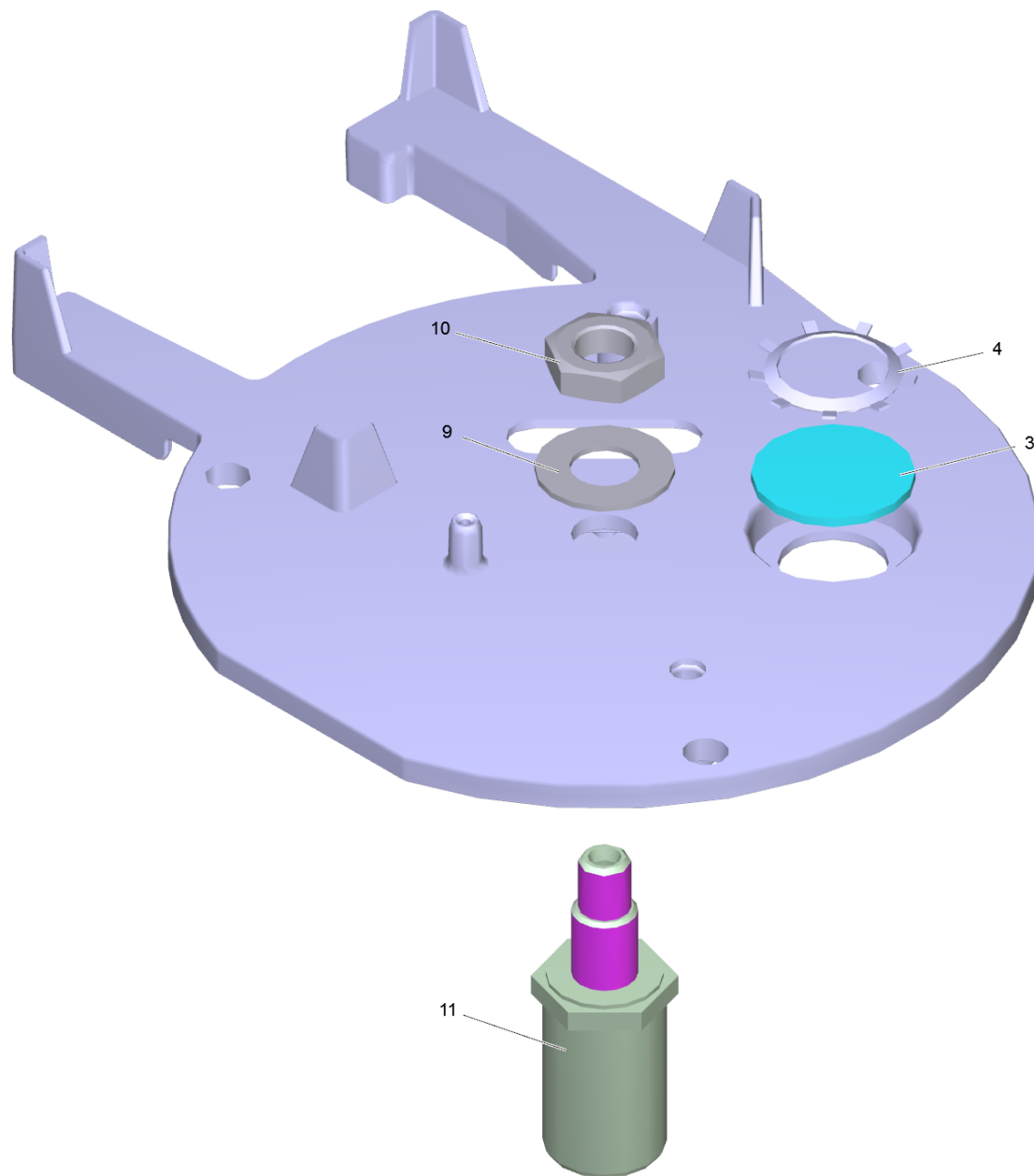
---

<b>POS</b>	<b>Beschreibung</b>	<b>Anzahl</b>	<b>Einheit</b>
72	Brennerdeckel	1.000	ST
74	Heizschlange	1.000	ST
75	Brennerboden	1.000	ST



## 72 Brennerdeckel

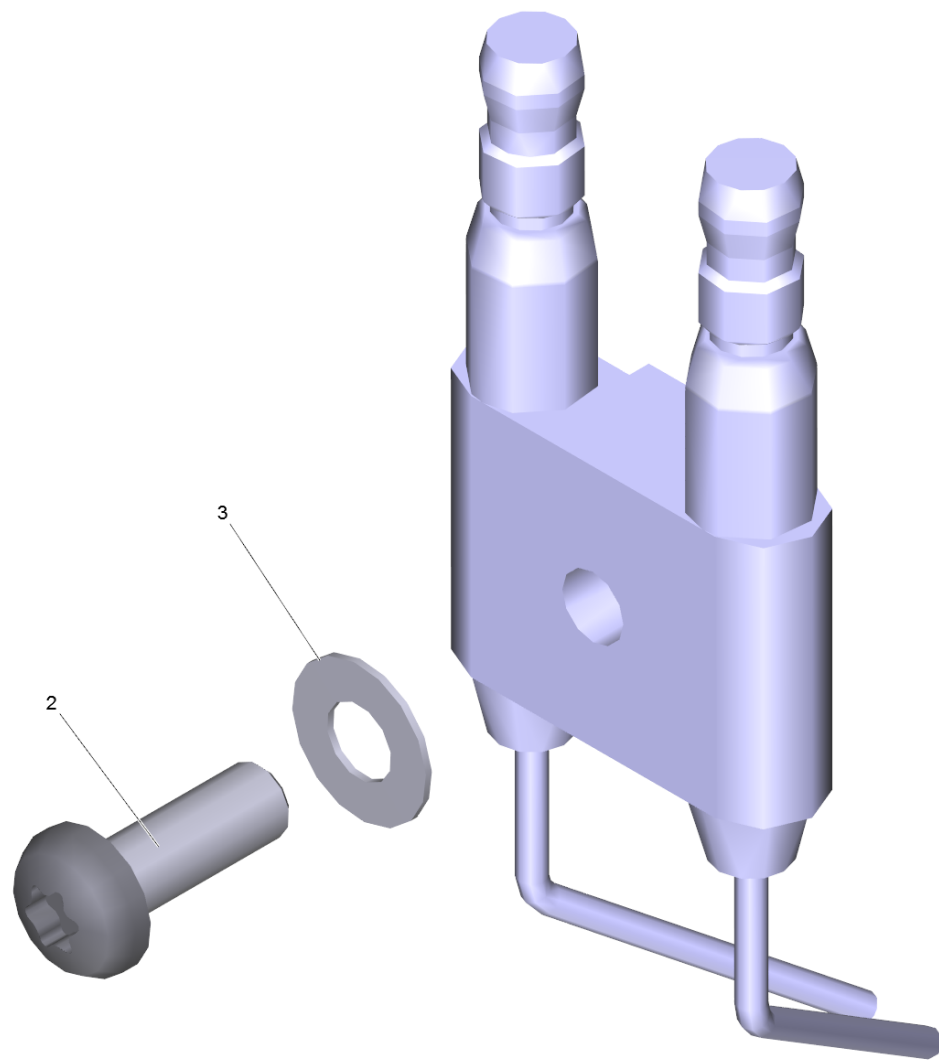
POS	Artikelnr.	Beschreibung	Anzahl	Einheit	Fußnotentext
1	7.303-240.0	Schraube M5x40-ST-A2E (IN6RD)	1.000	ST	
2	4.622-038.0	Zuendtrafo nur fuer Ersatz	1.000	ST	
3	6.278-018.0	Glasscheibe	1.000	ST	
4	6.343-165.0	Zackenring	1.000	ST	
5	7.311-101.0	6kt-Mutter M10x1 -04-A2E ISO 8675	1.000	ST	
6	7.312-302.0	Federscheibe B10-FST-A2E DIN 137	1.000	ST	
7	4.654-288.0	Deckel D.K. nur fuer Ersatz	1.000	ST	
8	5.667-055.0	Duesenhalter	1.000	ST	
9	7.312-304.0	Federscheibe B 5-FST-A2E DIN 137	1.000	ST	
10	7.306-217.0	Schraube M5x14 -8.8-R2R (In6Rd)	1.000	ST	
11	2.638-974.0	UBS Zuendelektrode	1.000	ST	
13	6.415-682.0	Duese 1,35GPH	1.000	ST	
14	7.303-038.0	Schraube M5x12 -St-P2R (In6Rd)	3.000	ST	
15	6.389-262.0	Ueberwurfmutter A 4-LL	1.000	ST	
16	6.389-263.0	Schneidring d.4	1.000	ST	
17	5.423-008.0	Leitungsrohr Brennstoff	1.000	ST	VERSION 2



7 Deckel D.K. nur fuer Ersatz (4.654-288.0)

---

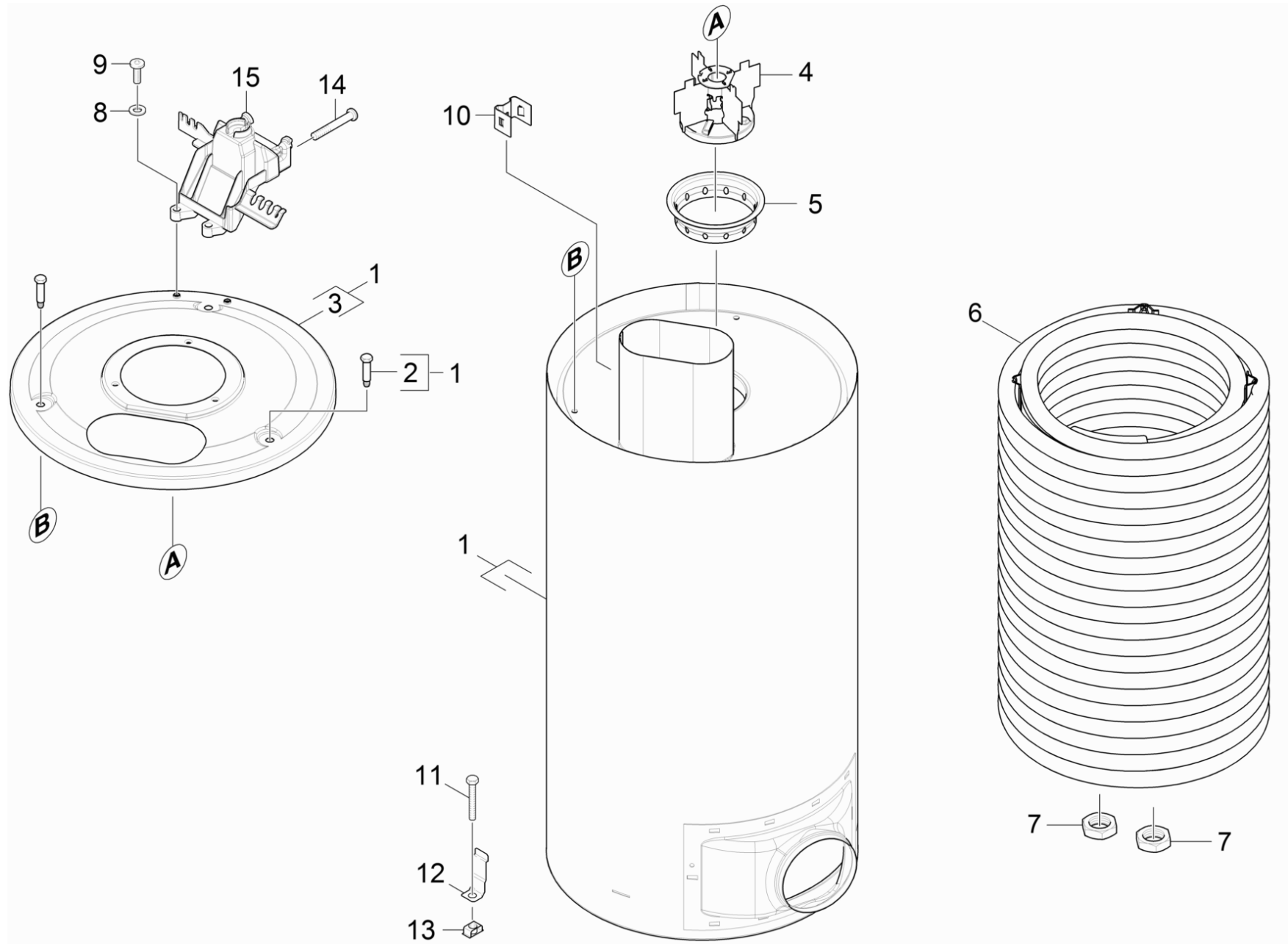
<b>POS</b>	<b>Artikelnr.</b>	<b>Beschreibung</b>	<b>Anzahl</b>	<b>Einheit</b>
3	6.278-018.0	Glasscheibe	1.000	ST
4	6.343-165.0	Zackenring	1.000	ST
9	7.312-302.0	Federscheibe B10-FST-A2E DIN 137	1.000	ST
10	7.311-101.0	6kt-Mutter M10x1 -04-A2E ISO 8675	1.000	ST
11	5.667-055.0	Duesenhalter	1.000	ST



## 11 UBS Zuendelektrode (2.638-974.0)

---

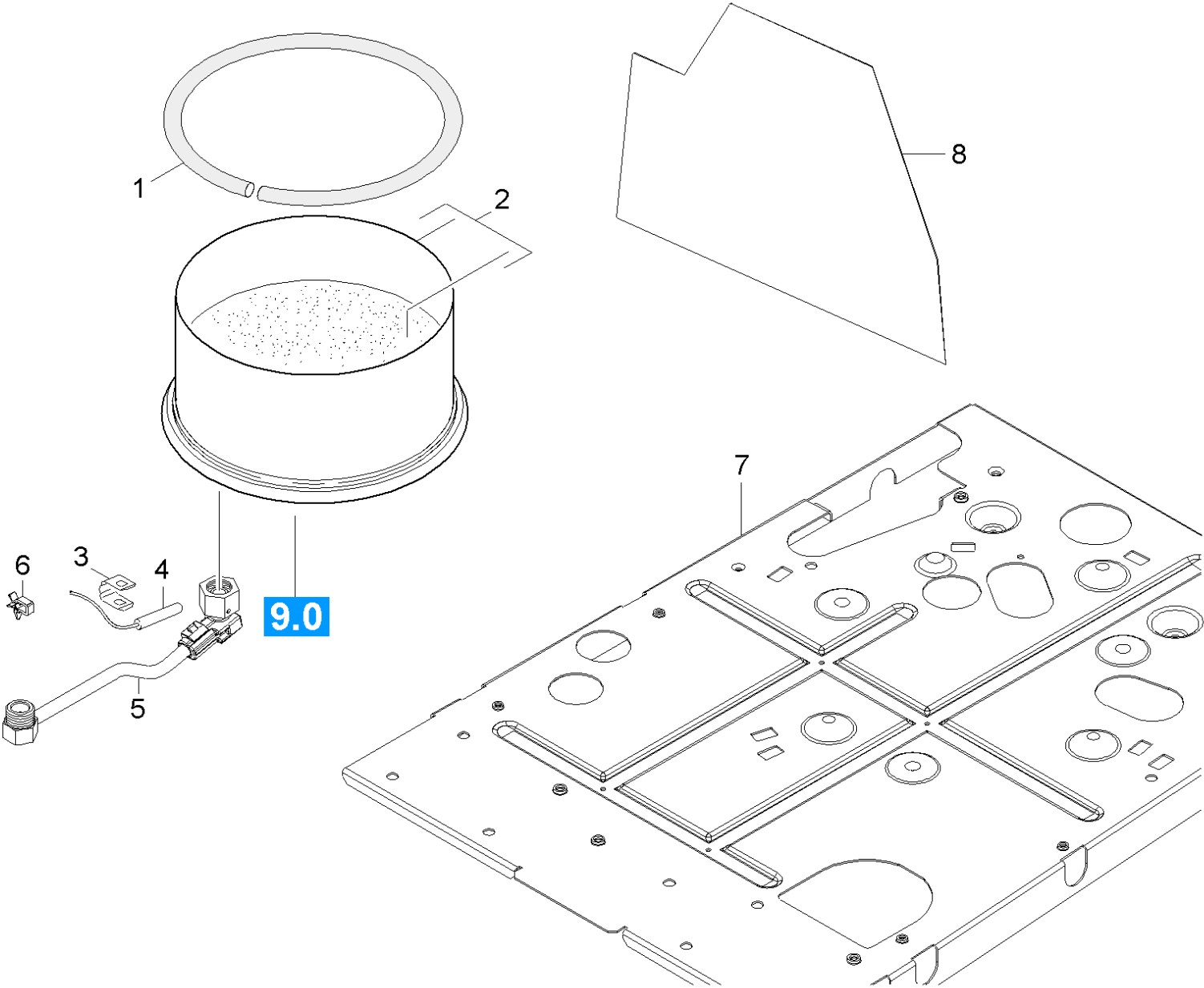
<b>POS</b>	<b>Artikelnr.</b>	<b>Beschreibung</b>	<b>Anzahl</b>	<b>Einheit</b>
2	7.306-217.0	Schraube M5x14 -8.8-R2R (In6Rd)	1.000	ST
3	7.312-304.0	Federscheibe B 5-FST-A2E DIN 137	1.000	ST





## 74 Heizschlange

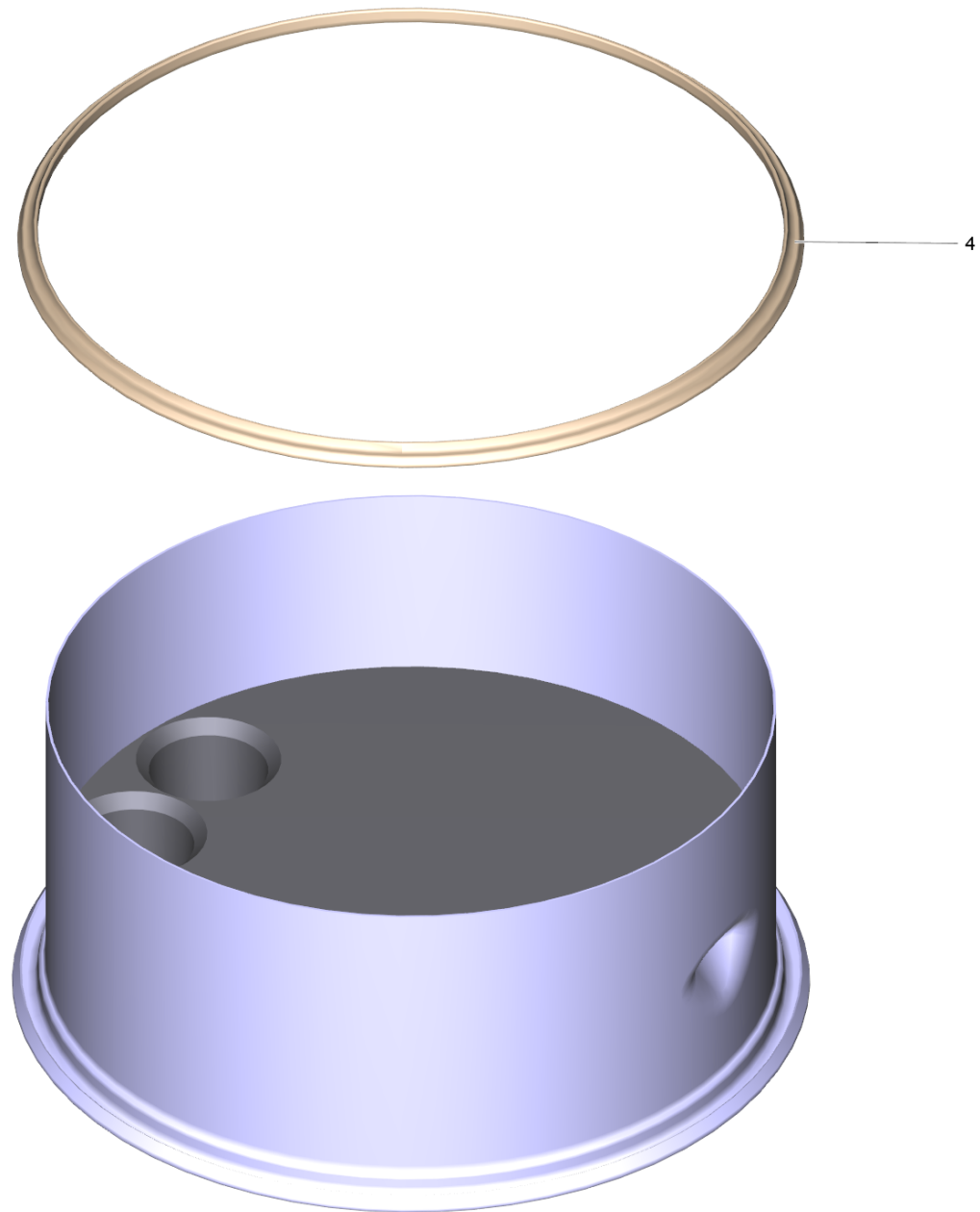
POS	Artikelnr.	Beschreibung	Anzahl	Einheit
1	4.652-004.0	Aussenmantel kpl.	1.000	ST
2	6.303-258.0	Schneidschraube	3.000	ST
3	5.654-051.0	Deckel D.K.	1.000	ST
4	4.663-088.0	Brennereinsatz	1.000	ST
5	5.664-256.0	Brennerteil	1.000	ST
6	4.680-140.0	Heizschlange	1.000	ST
7	7.311-112.0	6kt-Mutter M22X1,5 -22H-A2E DIN 936	2.000	ST
8	7.312-278.0	Scheibe 5-200HV-A2E ISO7093-1	2.000	ST
9	6.303-320.0	Schraube M 5x 20-St-R2R	2.000	ST
10	5.034-834.0	Halter Fuehler	1.000	ST
11	7.304-051.0	6kt-Schraube M 8x16-8.8-P2R EN 1665	3.000	ST
12	5.044-420.0	Halter	3.000	ST
13	6.310-081.0	Kaefigmutter M 8	3.000	ST
14	7.303-111.0	Schraube 5x50 -10.9-R2R (K-In6Rd)	2.000	ST
15	5.412-001.0	Halter Kessel ovale Heizschlange	1.000	ST



## 75 Brennerboden

---

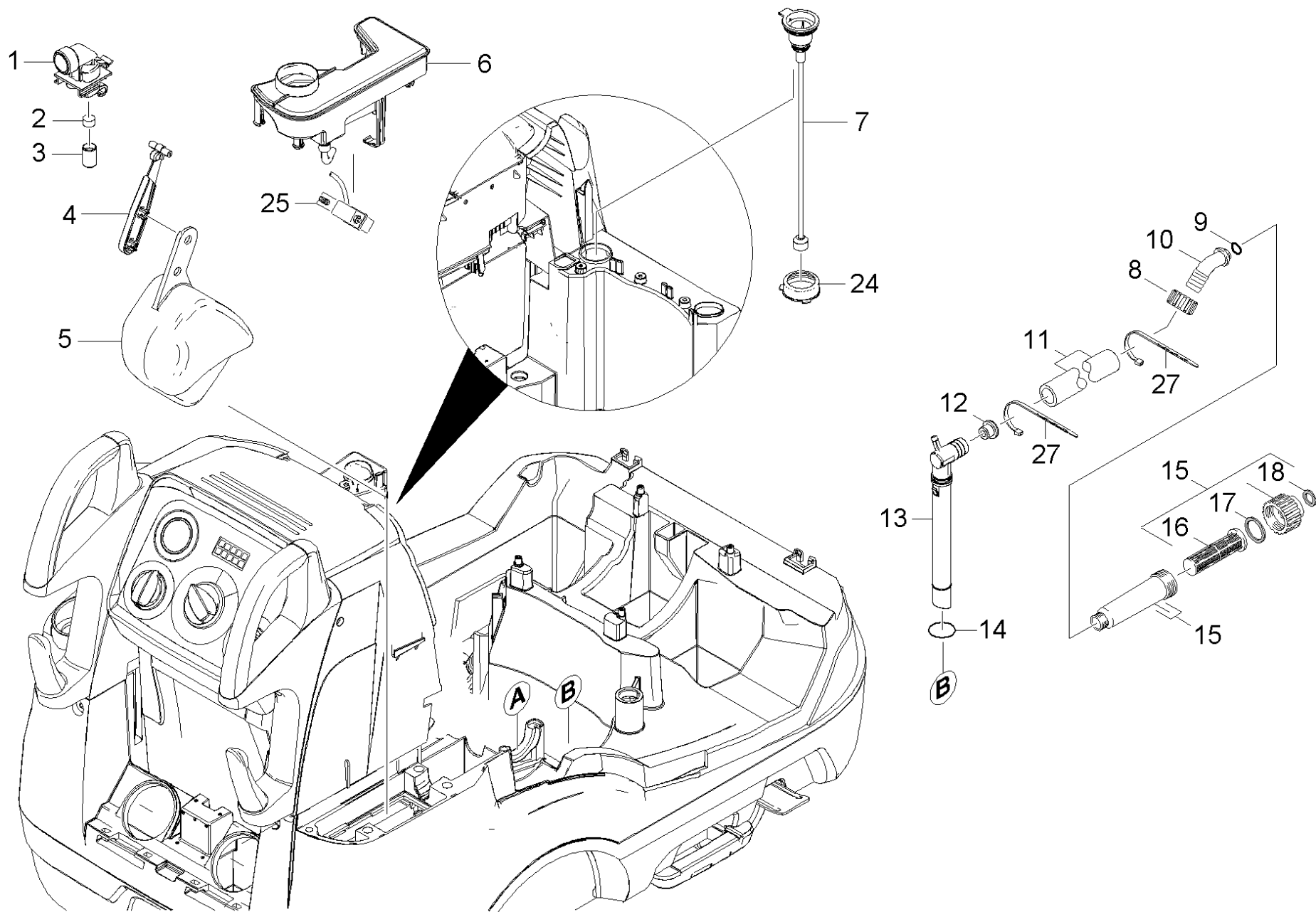
<b>POS</b>	<b>Artikelnr.</b>	<b>Beschreibung</b>	<b>Anzahl</b>	<b>Einheit</b>
1	6.366-009.0	Dichtschnur	1.000	ST
2	4.655-044.0	Boden D.K.	1.000	ST
3	5.263-064.0	Spannteil	1.000	ST
4	4.686-031.0	Temperaturregler nur fuer Ersatz	1.000	ST
5	4.422-118.0	Rohrleitung	1.000	ST
6	6.970-929.0	Clip	1.000	ST
7	5.051-114.0	Grundplatte Kessel	1.000	ST
8	5.424-142.0	Folie Abschirmung	1.000	ST



2 Boden D.K. (4.655-044.0)

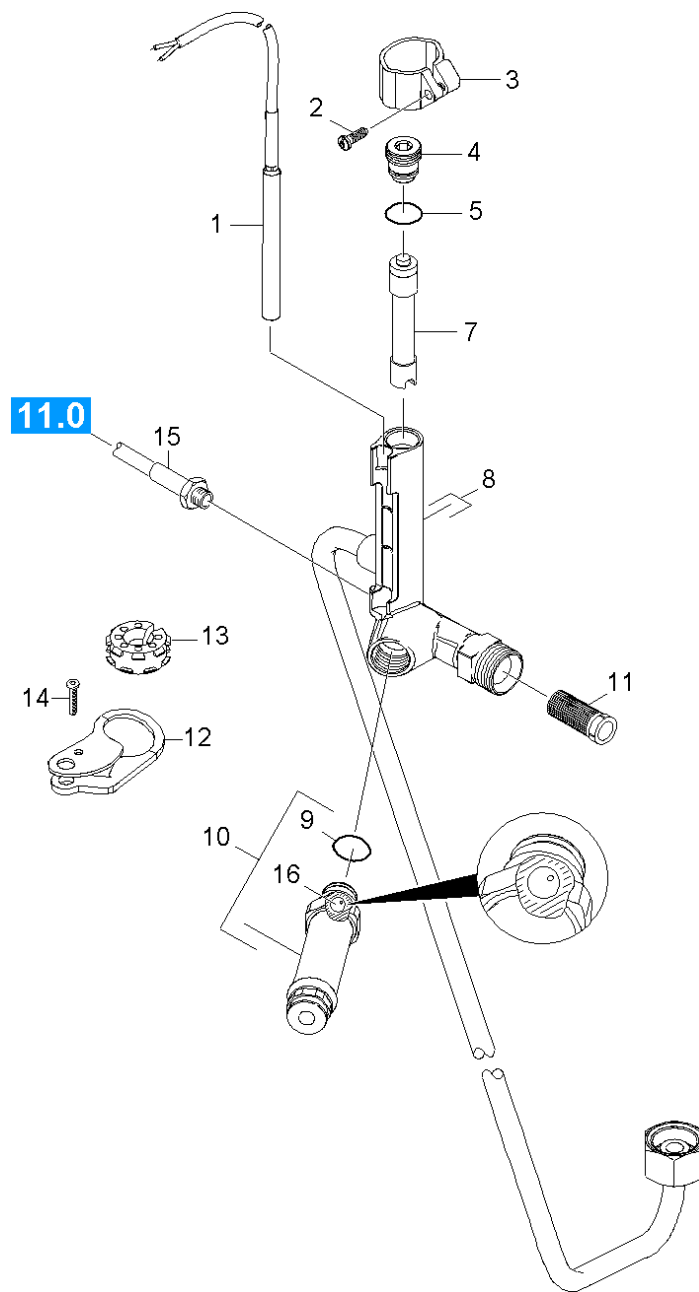
---

<b>POS</b>	<b>Artikelnr.</b>	<b>Beschreibung</b>	<b>Anzahl</b>	<b>Einheit</b>
4	6.366-009.0	Dichtschnur	1.000	ST
6	6.869-024.0	Sekundenkleber	0.004	ZST



## 80 Schwimmerventil

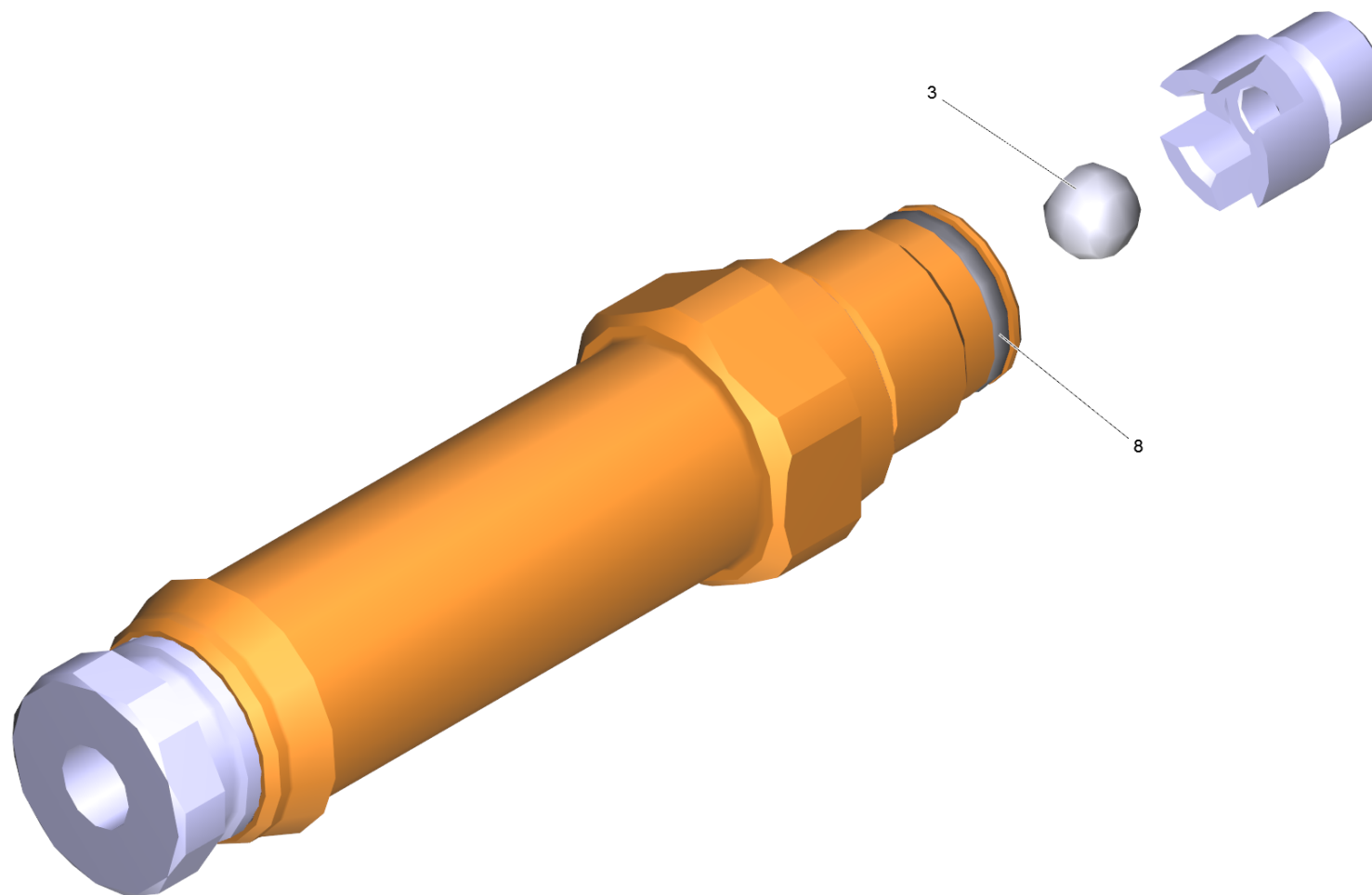
POS	Artikelnr.	Beschreibung	Anzahl	Einheit	Fußnotentext
1	5.587-214.0	Ventilgehaeuse	1.000	ST	
2	5.364-095.0	Flachdichtung	1.000	ST	
3	5.584-085.0	Ventilbolzen	1.000	ST	
4	5.481-256.0	Hebel	1.000	ST	
5	5.585-030.0	Schwimmer	1.000	ST	
6	4.070-658.3	Behaelter kpl.	1.000	ST	
7	4.747-097.0	Niveaufuehler -nur für Ersatz-	1.000	ST	
8	5.310-167.0	Mutter G 3/4"	1.000	ST	
9	6.362-078.0	O-Ring 13,3x2,4	1.000	ST	
10	5.443-365.0	Schlauchnippel	1.000	ST	
11	6.392-258.0	Schlauchstueck 19x4x280	1.000	ST	ALS METERWARE BESTELLEN
12	5.112-193.0	Buchse	1.000	ST	
13	5.443-553.0	Stutzen	1.000	ST	
14	6.362-161.0	O-Ring 19,3 X 2,4	1.000	ST	
15	4.730-168.3	Wasserfilter kpl.	1.000	ST	
16	5.731-587.0	Wasserfilter	1.000	ST	
17	5.363-336.0	Dichtung	1.000	ST	
18	5.363-545.0	Dichtung	1.000	ST	
24	5.365-289.0	Tuelle Niveaugeber	1.000	ST	
25	4.686-030.0	Magnetventil nur fuer Ersatz	1.000	ST	
27	6.641-474.0	Kabelband 8-210	2.000	ST	





## 90 Sicherheitsblock

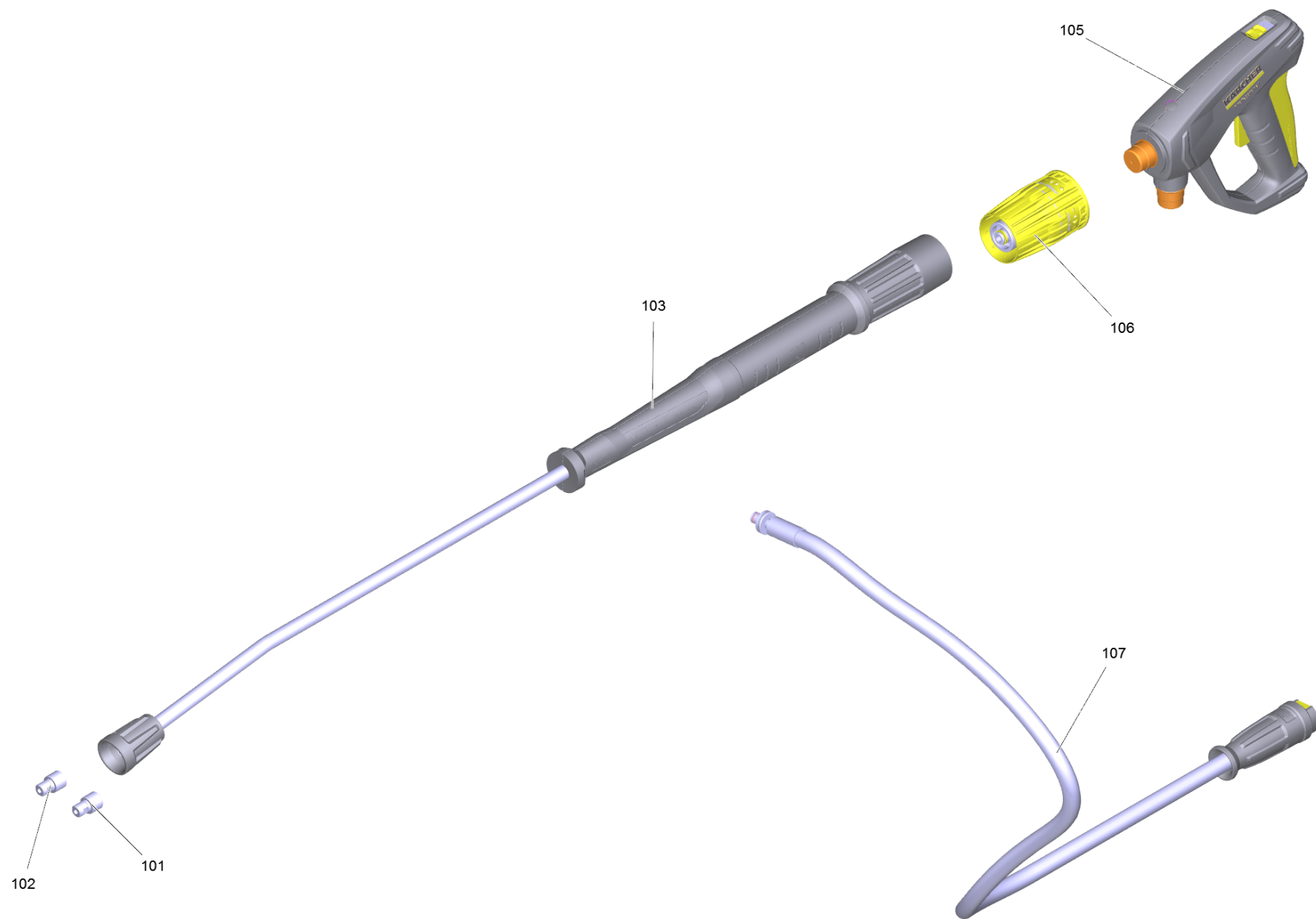
POS	Artikelnr.	Beschreibung	Anzahl	Einheit
1	2.885-051.0	Reedschalter Ersatz	1.000	ST
2	6.303-122.0	Linsenschraube 4,2x13	1.000	ST
3	5.041-076.0	Schelle	1.000	ST
4	5.305-162.0	Formschraube	1.000	ST
5	6.362-482.0	O-Ring 10 x 1,5-NBR 70	1.000	ST
7	4.551-058.0	Kartusche Wassermangelsicherung Ersatz	1.000	ST
8	4.427-341.0	Knotenstueck	1.000	ST
9	6.362-845.0	O-Ring 10,82x 1,78	1.000	ST
10	4.580-709.0	Sicherheitsventil kpl. Ersatz	1.000	ST
11	6.414-566.0	Sieb WMS	1.000	ST
12	5.378-150.0	Halter Rohr	1.000	ST
13	5.767-023.0	Gummipuffer	1.000	ST
14	7.303-108.0	Schraube 5x20 -10.9-R2R (In6Rd)	1.000	ST
15	6.389-811.0	HD-Schlauch	1.000	ST
16	6.401-429.0	Kugel Polyamid 8 mm	1.000	ST



## 10 Sicherheitsventil kpl. Ersatz (4.580-709.0)

---

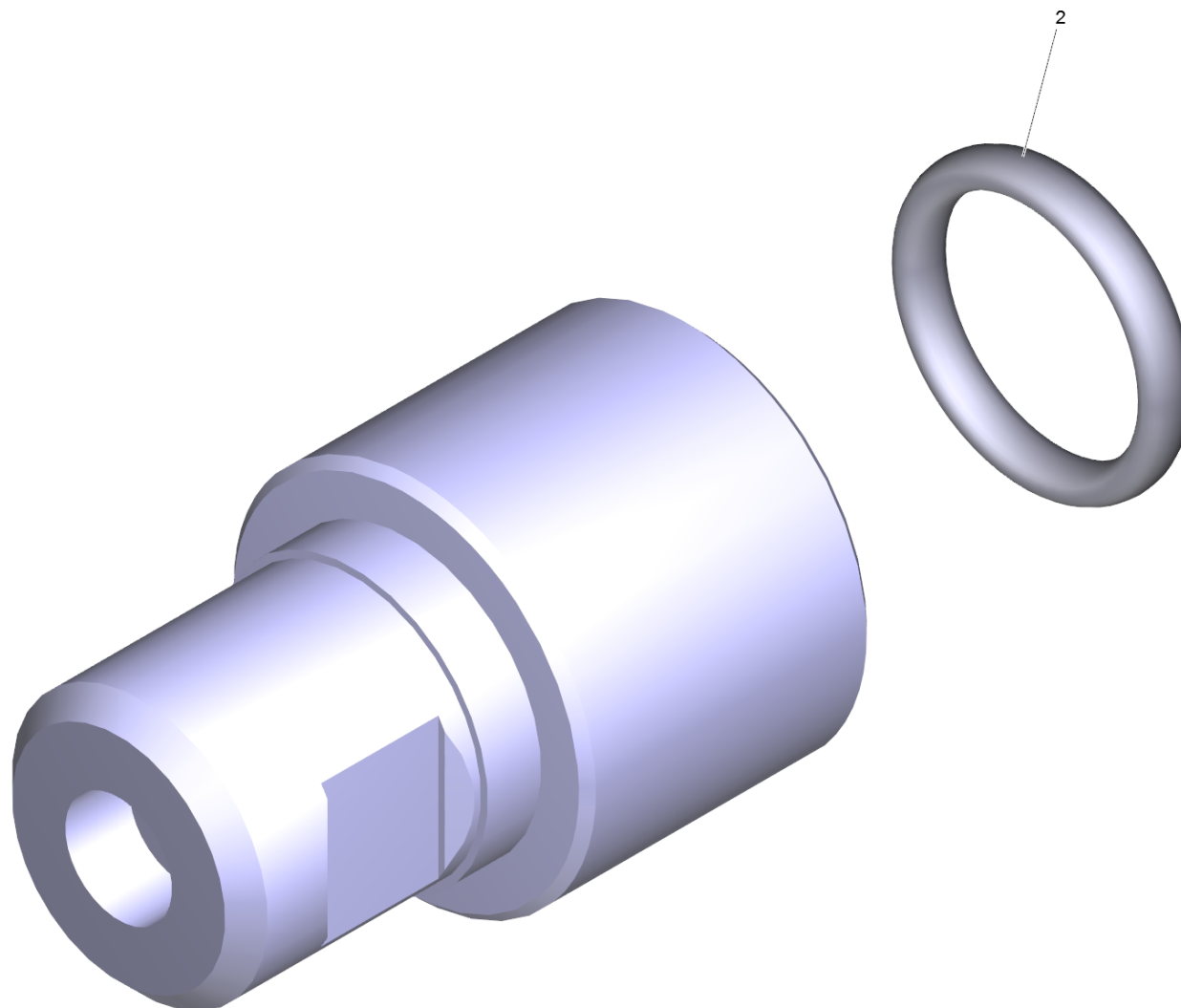
<b>POS</b>	<b>Artikelnr.</b>	<b>Beschreibung</b>	<b>Anzahl</b>	<b>Einheit</b>
3	6.401-429.0	Kugel Polyamid 8 mm	1.000	ST
8	6.362-845.0	O-Ring 10,82x 1,78	1.000	ST



## 100 Zubehoer

---

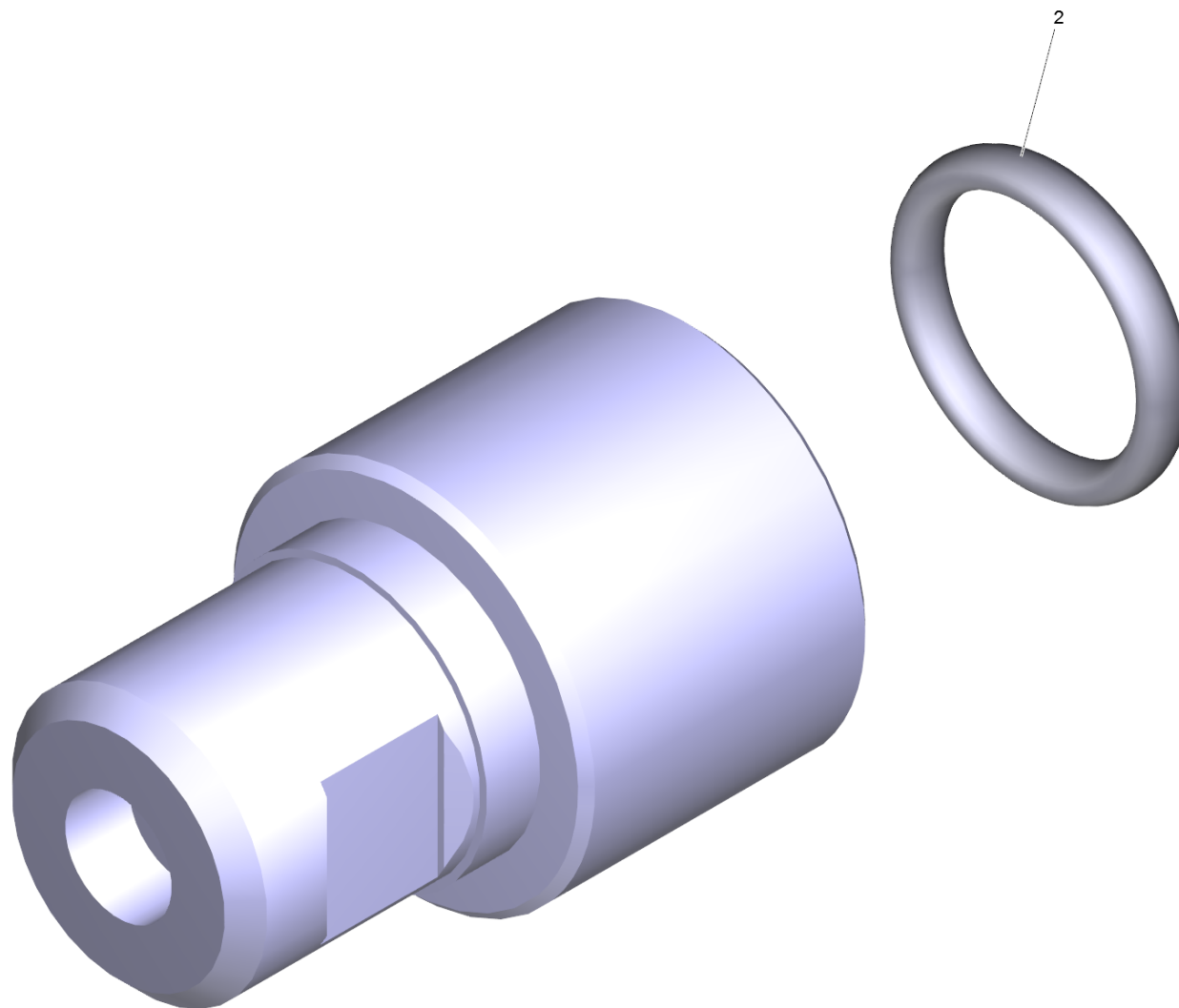
<b>POS</b>	<b>Artikelnr.</b>	<b>Beschreibung</b>	<b>Anzahl</b>	<b>Einheit</b>
101	2.113-023.0	Powerduese TR 25050	1.000	ST
102	2.114-004.0	Dampfduese TR 40060	1.000	ST
103	4.112-000.0	Strahlrohr TR 1050 mm	1.000	ST
105	4.118-005.0	EASY!Force Advanced	1.000	ST
106	4.118-008.0	Drehregler TR 416L	1.000	ST
107	6.110-028.0	Schlauchleitung TR drehbar DN8 40MPa 20m	1.000	ST



101 Powerduese TR 25050 (2.113-023.0)

---

<b>POS</b>	<b>Artikelnr.</b>	<b>Beschreibung</b>	<b>Anzahl</b>	<b>Einheit</b>
2	2.880-001.0	Ersatzteilsatz Dichtungen TR	1.000	ST





102 Dampfduese TR 40060 (2.114-004.0)

---

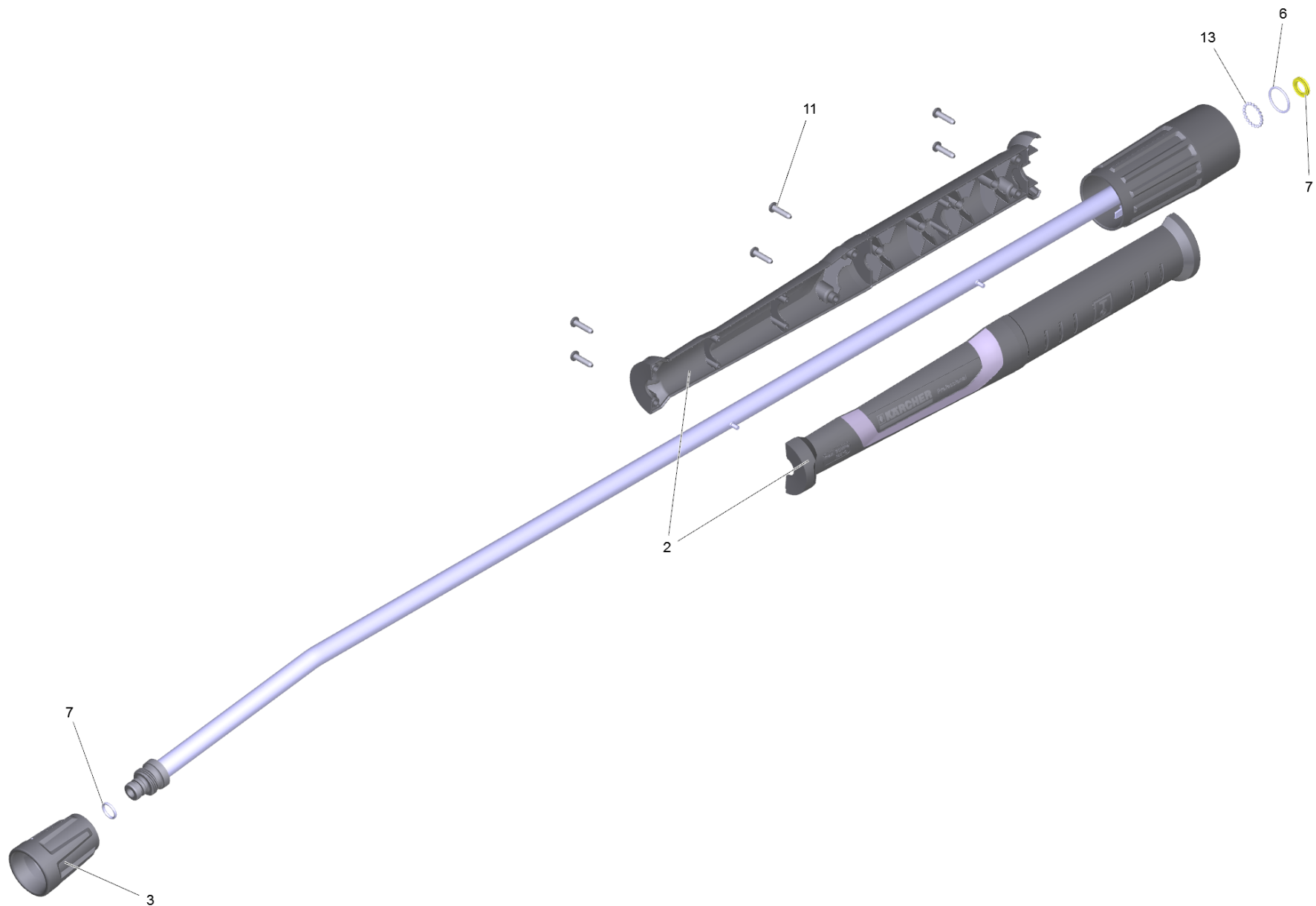
<b>POS</b>	<b>Artikelnr.</b>	<b>Beschreibung</b>	<b>Anzahl</b>	<b>Einheit</b>
2	2.880-001.0	Ersatzteilsatz Dichtungen TR	1.000	ST

103 Strahlrohr TR 1050 mm (4.112-000.0)

---

<b>POS</b>	<b>Beschreibung</b>	<b>Anzahl</b>	<b>Einheit</b>
1	Strahlrohr TR 1050 mm	1.000	ST

---



## 1 Strahlrohr TR 1050 mm

---

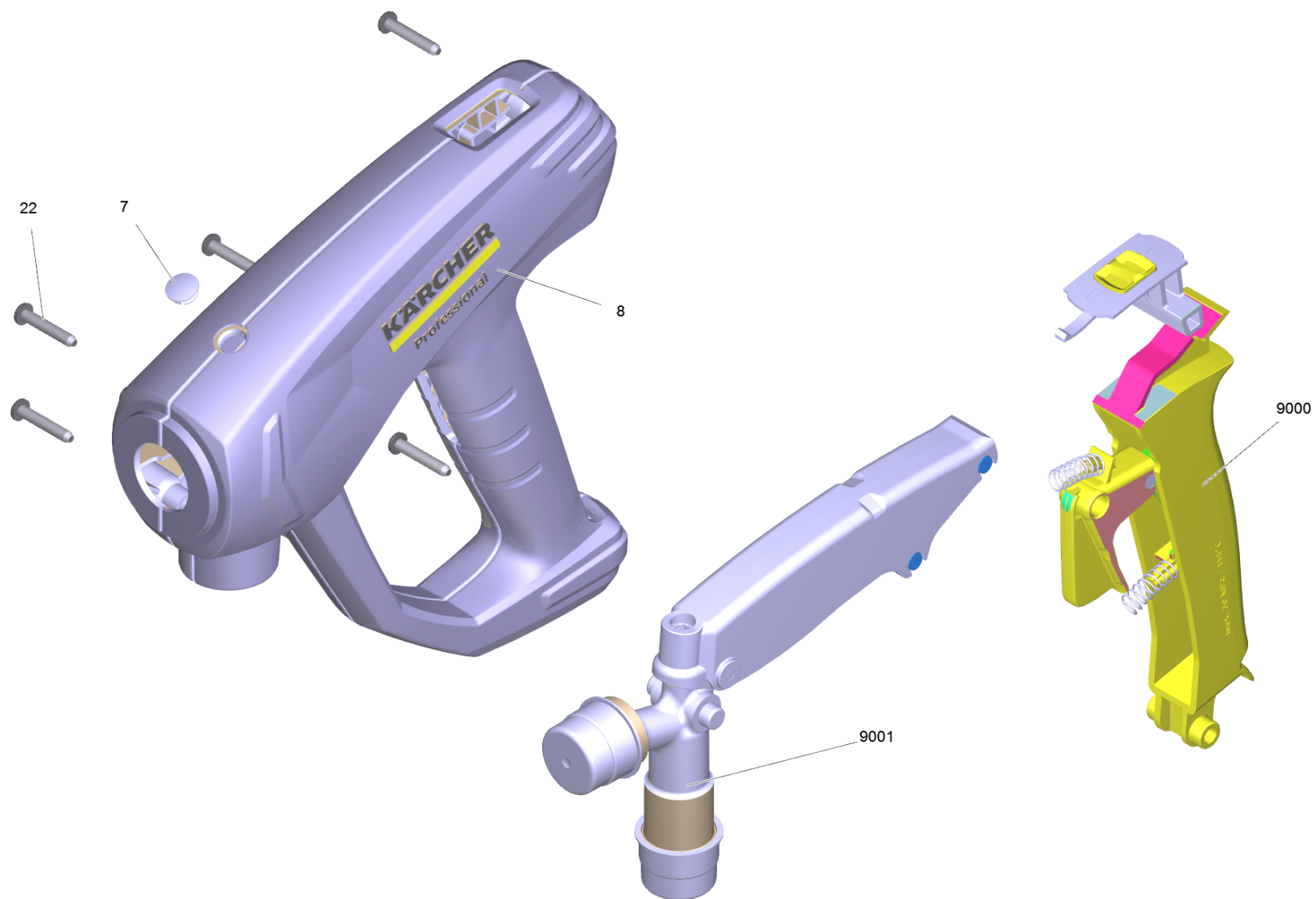
<b>POS</b>	<b>Artikelnr.</b>	<b>Beschreibung</b>	<b>Anzahl</b>	<b>Einheit</b>
2	5.321-018.3	Griffschale Strahlrohr nur fuer Ersatz	1.000	ST
3	4.112-011.0	Schutzteil TR nur fuer Ersatz	1.000	ST
6	6.362-067.0	O-Ring 16,1x1,6	1.000	ST
7	2.880-001.0	Ersatzteilsatz Dichtungen TR	1.000	ST
11	7.303-129.0	Schraube 4x16 -10.9-R2R (K-In6Rd)	6.000	ST
13	7.401-915.0	Kugel 2,5 G20 -1.4034 DIN 5401	20.000	ST

105 EASY!Force Advanced (4.118-005.0)

---

<b>POS</b>	<b>Beschreibung</b>	<b>Anzahl</b>	<b>Einheit</b>
1	Handspritzpistole TR EH 155	1.000	ST

---



## 1 Handspritzpistole TR EH 155

---

<b>POS</b>	<b>Artikelnr.</b>	<b>Beschreibung</b>	<b>Anzahl</b>	<b>Einheit</b>
7	5.132-001.0	Stopfen	1.000	ST
8	5.321-136.3	Griffpaar EH 155 nur fuer Ersatz	1.000	ST
22	7.303-096.0	Schraube 4x22 -ST-10.9-R2R (IN6RD)	7.000	ST
9000	2.885-483.0	Ersatzteil-Set Hebel	1.000	ST
9001	4.427-014.0	Knotenstueck TR EH 155 nur fuer Ersatz	1.000	ST





9000 Ersatzteil-Set Hebel (2.885-483.0)

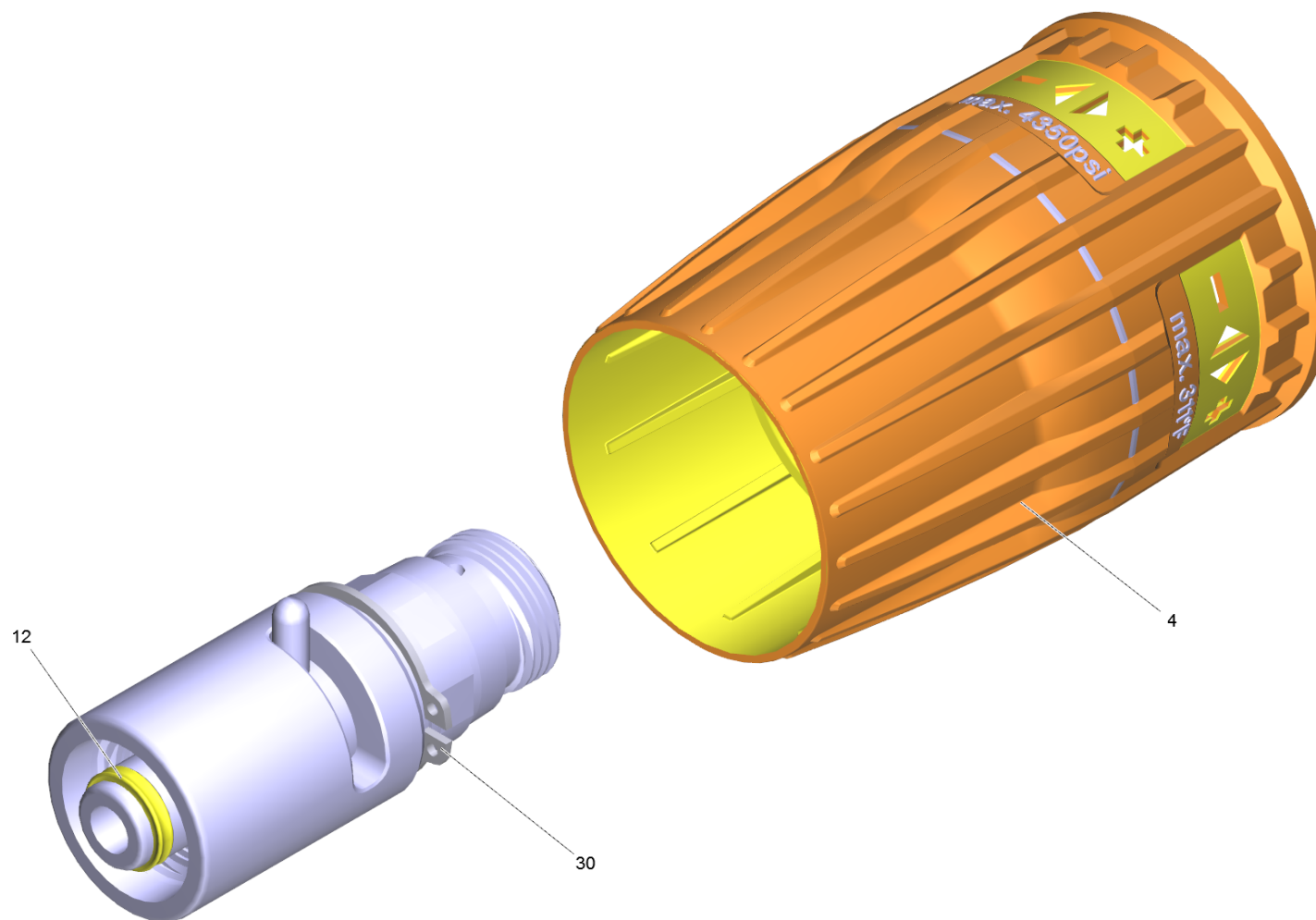
---

<b>POS</b>	<b>Artikelnr.</b>	<b>Beschreibung</b>	<b>Anzahl</b>	<b>Einheit</b>
4	5.332-032.0	Schraubenfeder	2.000	ST

106 Drehregler TR 416L (4.118-008.0)

---

<b>POS</b>	<b>Beschreibung</b>	<b>Anzahl</b>	<b>Einheit</b>
1	Drehregler TR 416L	1.000	ST



## 1 Drehregler TR 416L

---

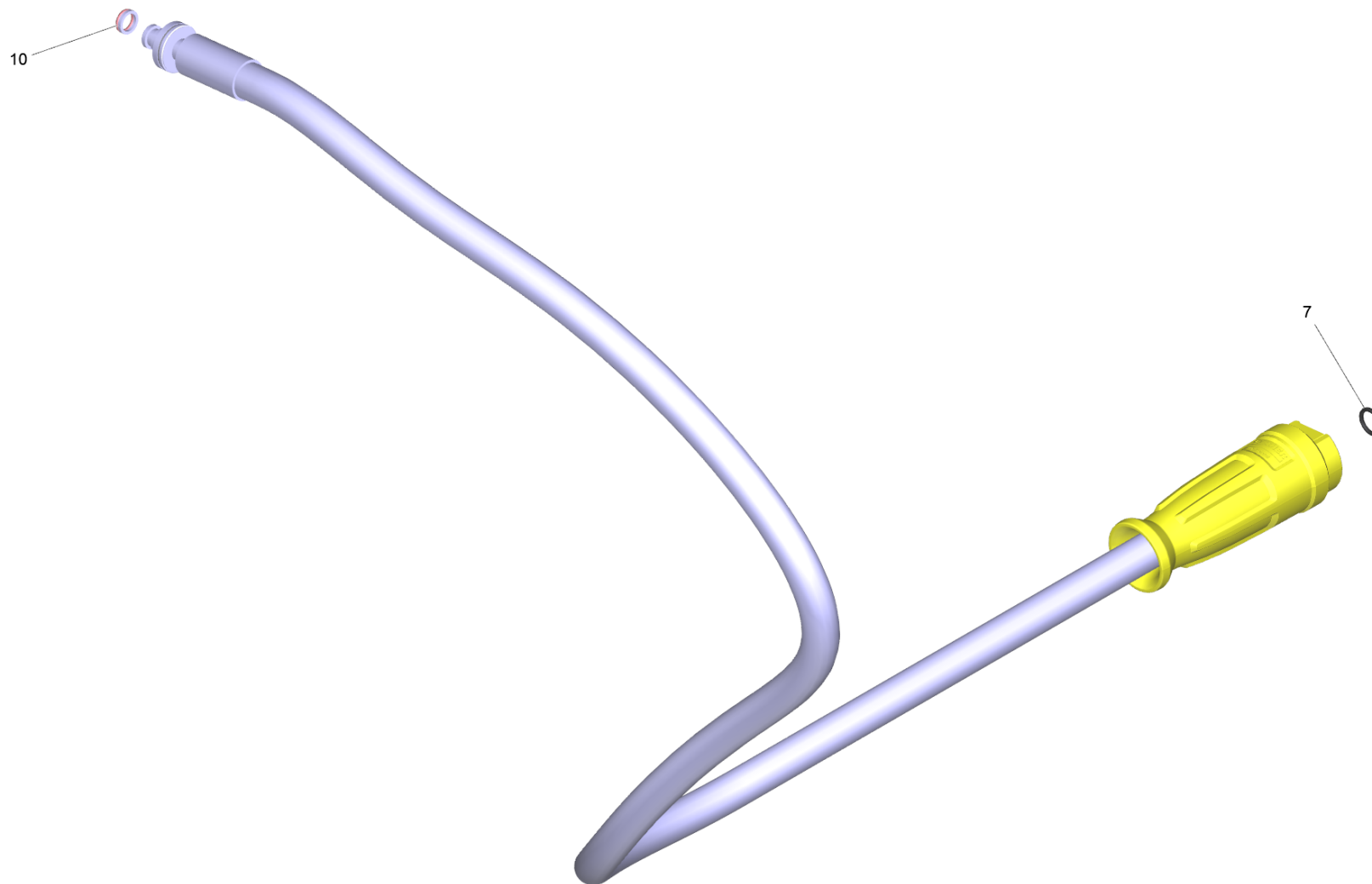
<b>POS</b>	<b>Artikelnr.</b>	<b>Beschreibung</b>	<b>Anzahl</b>	<b>Einheit</b>
4	5.321-364.3	Griff Drehregler	1.000	ST
12	2.880-001.0	Ersatzteilsatz Dichtungen TR	1.000	ST
30	7.343-069.0	Sicherungsring 25x1,2-1.4122 DIN 471	1.000	ST

107 Schlauchleitung TR drehbar DN8 40MPa 20m (6.110-028.0)

---

<b>POS</b>	<b>Beschreibung</b>	<b>Anzahl</b>	<b>Einheit</b>
1	Schlauchleitung TR drehbar DN8 40MPa 20m	1.000	ST

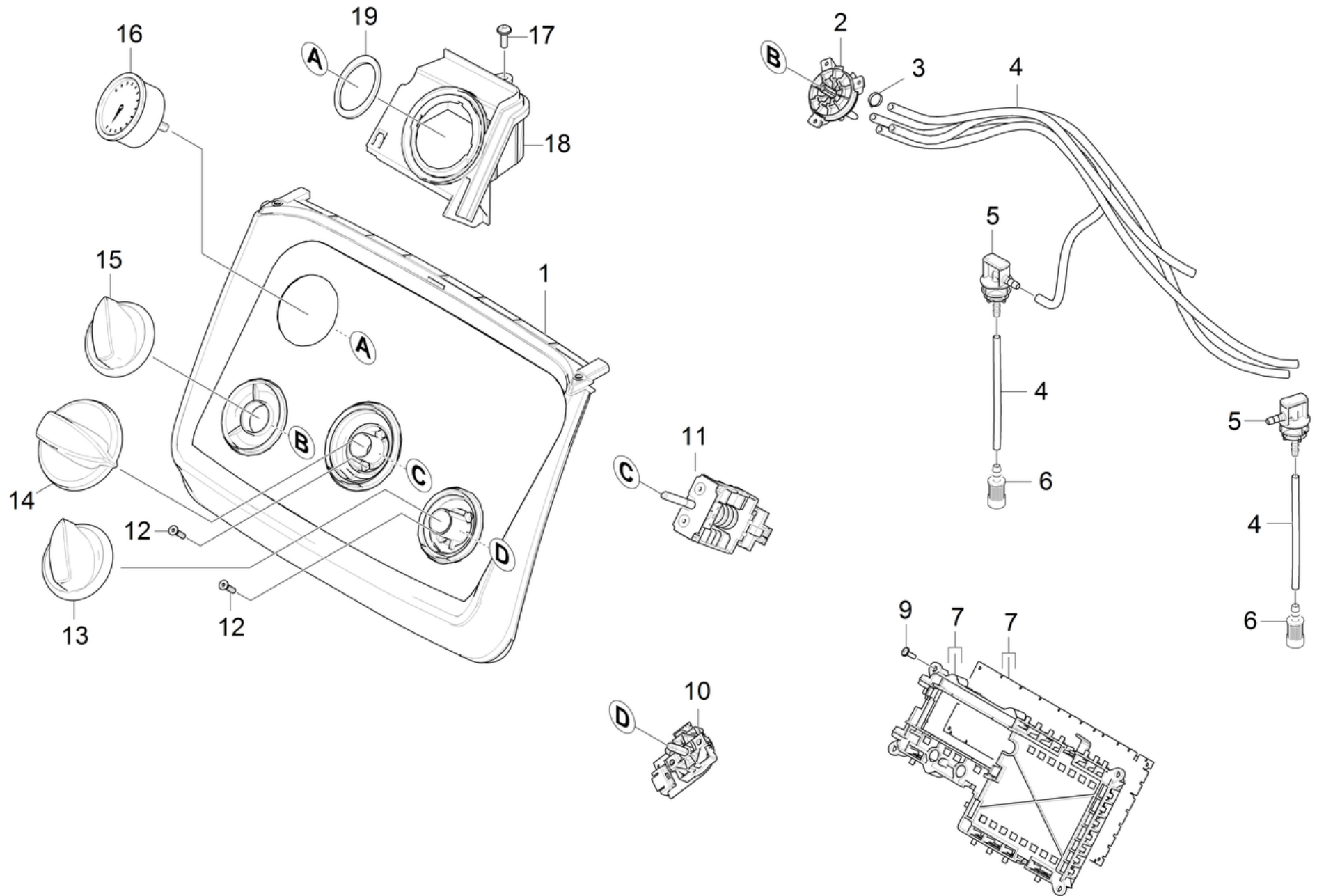
---



## 1 Schlauchleitung TR drehbar DN8 40MPa 20m

---

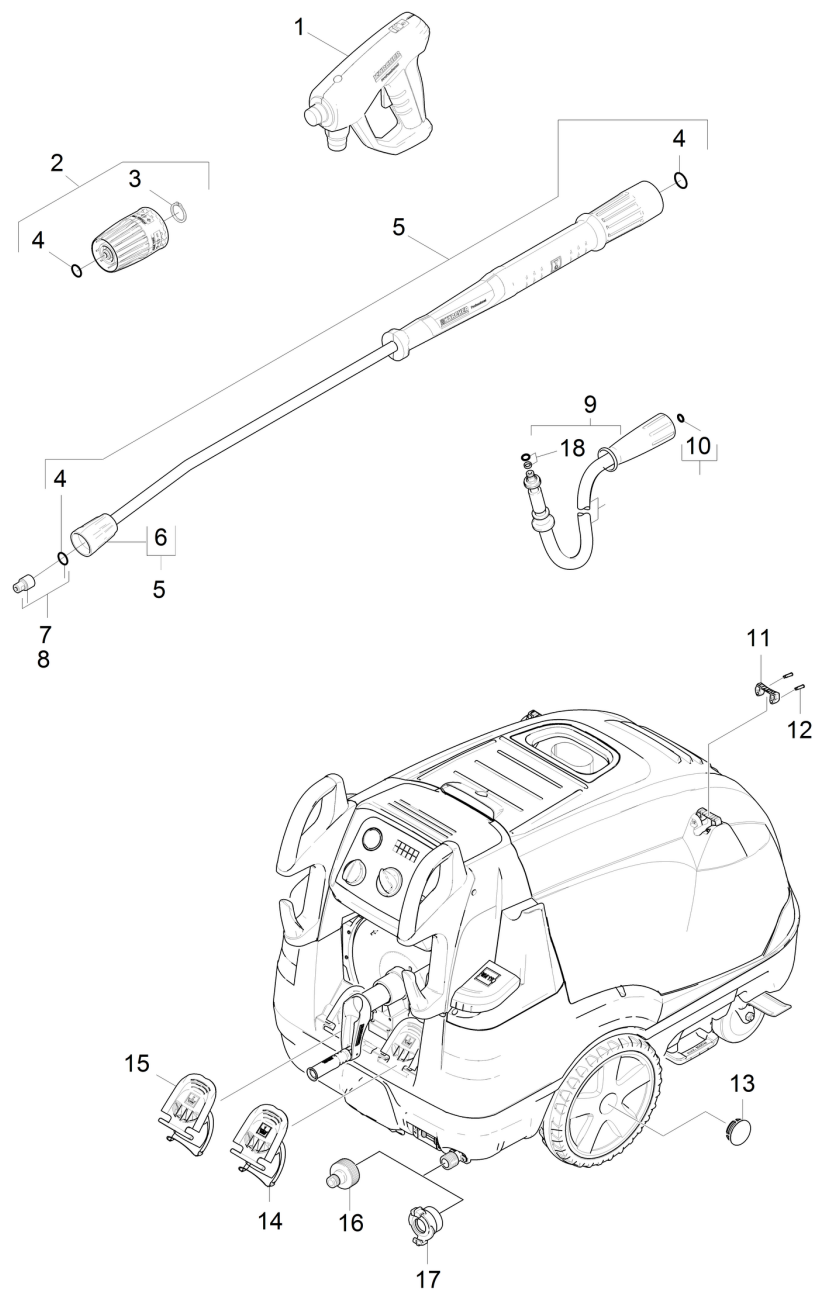
<b>POS</b>	<b>Artikelnr.</b>	<b>Beschreibung</b>	<b>Anzahl</b>	<b>Einheit</b>
7	2.880-154.0	O-Ringset	1.000	ST
10	4.363-691.0	O-Ring kpl. -nur fuer Ersatz-	1.000	ST





## 110 Instrumententafel

POS	Artikelnr.	Beschreibung	Anzahl	Einheit	Fußnotentext
1	4.841-204.0	Instrumententafel nur fuer Ersatz	1.000	ST	
2	4.063-842.0	Dosierventil Chemie	1.000	ST	
3	6.388-559.0	Schlauchschelle	4.000	ST	
4	6.391-341.0	Schlauch Chemie DN 6	1.000	M	ALS METERWARE BESTELLEN
5	5.132-195.0	Stopfen Ansaugung Chemie	2.000	ST	
6	5.731-638.0	Filter mit Gewicht	2.000	ST	
7	2.885-052.0	Rahmen Platine kpl.	1.000	ST	
9	7.303-106.0	Schraube 4x12 -10.9-R2R (IN6RD)	2.000	ST	
10	4.630-005.0	Schalter Temperatur nur fuer Ersatz	1.000	ST	
11	6.630-421.3	Schalter Programmwahl	1.000	ST	
12	7.305-019.0	Senkschraube M4x16 -8.8-R2R (In6Rd)	4.000	ST	
13	5.321-847.0	Drehgriff	1.000	ST	
14	5.321-848.0	Drehgriff	1.000	ST	
15	5.321-844.0	Drehgriff	1.000	ST	
16	4.423-020.0	Manometer nur fuer Ersatz 0-25MPa	1.000	ST	
17	7.303-106.0	Schraube 4x12 -10.9-R2R (IN6RD)	1.000	ST	
18	5.044-850.0	Halter Manometer	1.000	ST	
19	5.363-721.0	Dichtring	1.000	ST	



## 1030 Kurz-Ersatzteilliste

POS	Artikelnr.	Beschreibung	Anzahl	Einheit
1	4.118-005.0	EASY!Force Advanced	1.000	ST
2	4.118-008.0	Drehregler TR 416L	1.000	ST
3	7.343-069.0	Sicherungsring 25x1,2-1.4122 DIN 471	1.000	ST
4	2.880-001.0	Ersatzteilsatz Dichtungen TR	3.000	ST
5	4.112-000.0	Strahlrohr TR 1050 mm	1.000	ST
6	4.112-011.0	Schutzteil TR nur fuer Ersatz	1.000	ST
7	2.113-023.0	Powerduese TR 25050	1.000	ST
8	2.114-004.0	Dampfduese TR 40060	1.000	ST
9	6.110-028.0	Schlauchleitung TR drehbar DN8 40MPa 20m	1.000	ST
10	2.880-154.0	O-Ringset	1.000	ST
11	5.424-162.0	Befestigung Strahlrohr	1.000	ST
12	5.314-143.0	Stift Befestigung Strahlrohr	2.000	ST
13	2.889-086.0	Set Radkappe	2.000	ST
14	5.064-231.0	Deckel Chemie 2	1.000	ST
15	5.064-221.0	Deckel Chemie 1	1.000	ST
16	2.640-492.0	Set Wasseranschluss 1 "	1.000	ST
17	6.388-458.0	Schlauchkupplung	1.000	ST
18	4.363-691.0	O-Ring kpl. -nur fuer Ersatz-	1.000	ST