

Ersatzteilliste

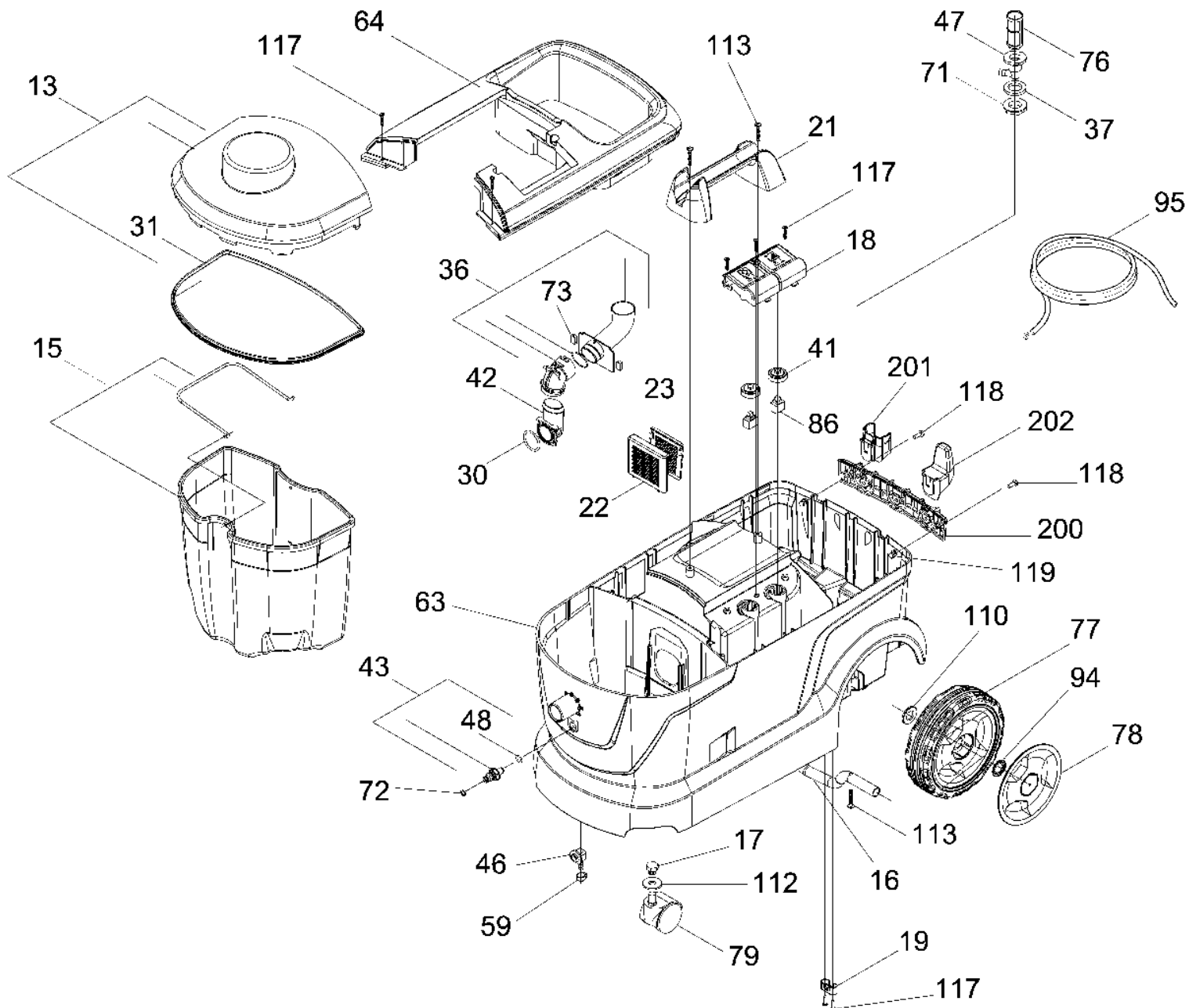
(1.100-130.0) Puzzi 10/1 *EU

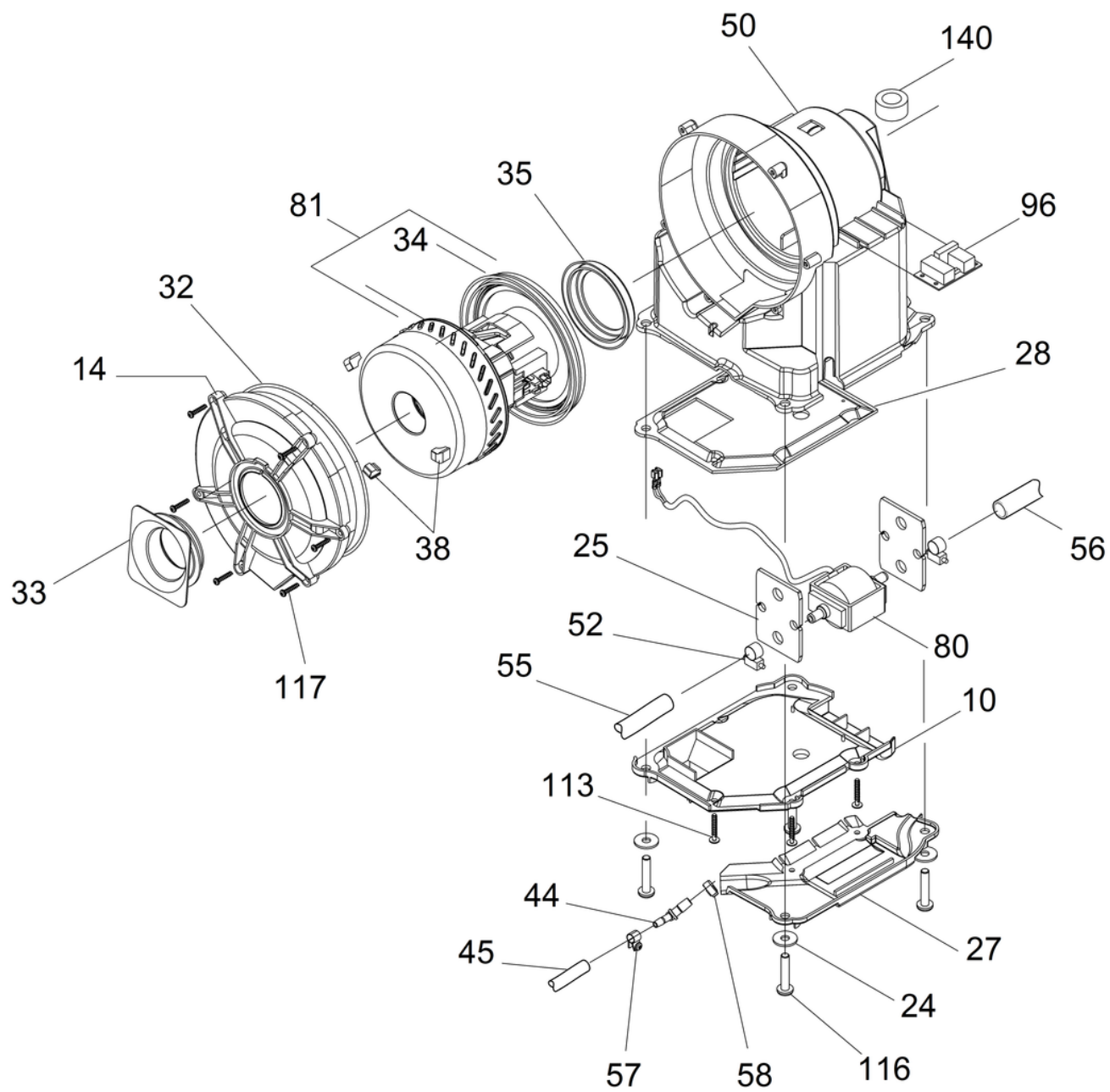
Inhaltsverzeichnis

Puzzi 10/1 *EU (1.100-130.0)	3
5 ETL Puzzi 10/1 *EU (5.958-645.0)	4
300 Zubehoer	8
2 Saugschlauch Ø32, 4,0m (6.394-375.0)	10
2 Saugschlauch kpl. DN32 (6.394-826.0)	11
3 Schlauchkupplung kpl. fuer Ersatz (4.446-023.0)	12
5 Dosiereinheit Entschaeumer (4.006-907.0)	13
6 Polsterduese kpl. verpackt (4.130-001.0)	15
7 Set Teppichduese kpl. 240mm (4.130-007.0)	17
1 Saugrohr kpl. verpackt (4.025-004.0)	19
2 Griff Rohr kpl. verpackt (4.321-001.0)	21
3 Teppichduese flexibel 240mm verpackt (4.130-008.0)	23
8 Fugenduese kpl. verpackt (4.130-010.0)	25
3 Spruehduese Set (4.765-000.0)	27
13 Griff kpl. verpackt (4.130-000.0)	29
2 Ventil kpl. (4.580-002.0)	31
18 Laufrolle kpl. mit Achse (4.515-342.0)	33

Puzzi 10/1 *EU (1.100-130.0)

POS	Artikelnr.	Beschreibung	Anzahl	Einheit
5	5.958-645.0	ETL Puzzi 10/1 *EU	1.000	ST



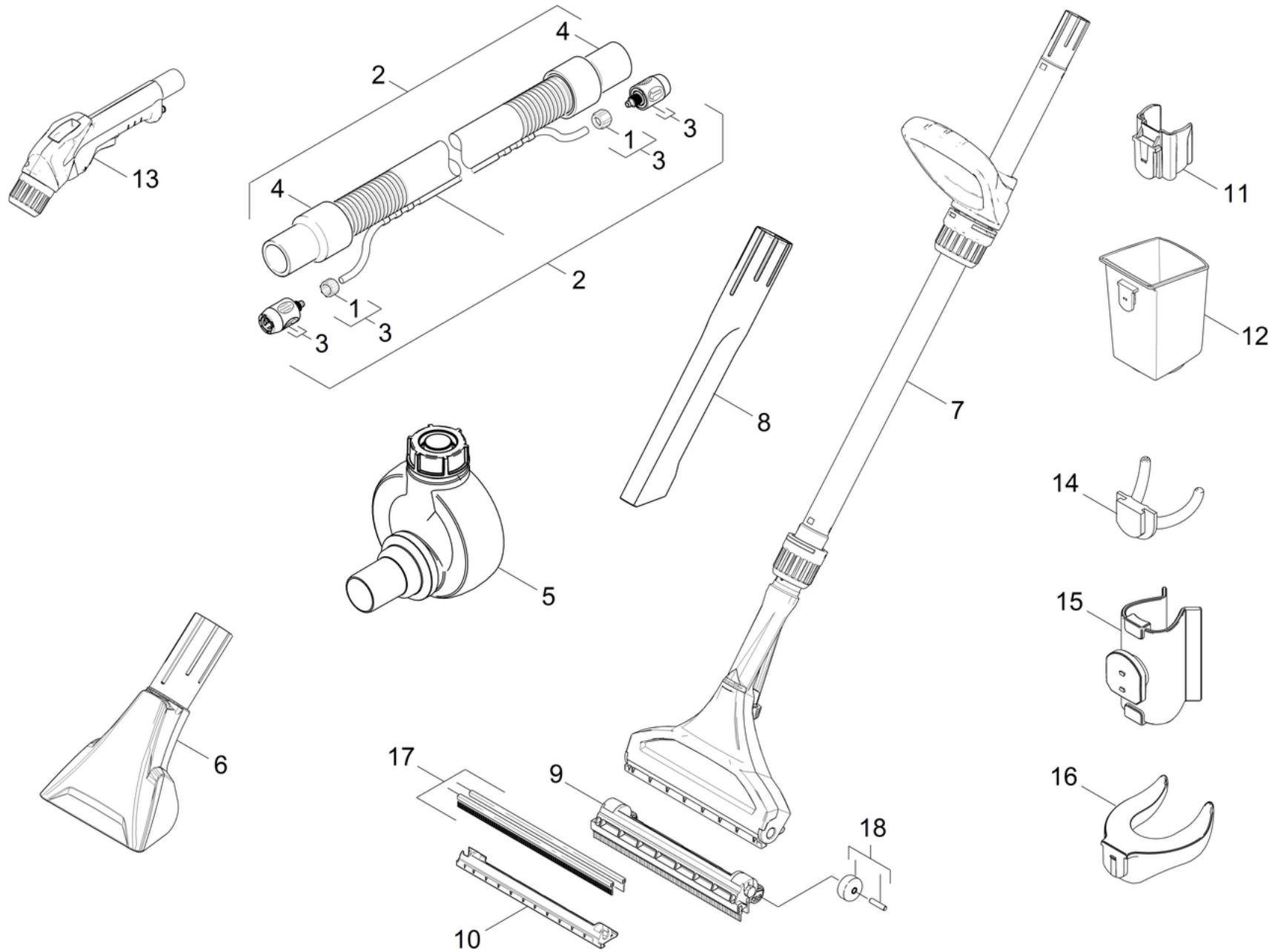


5 ETL Puzzi 10/1 *EU (5.958-645.0)

POS	Artikelnr.	Beschreibung	Anzahl	Einheit
10	5.033-096.0	Abdeckung gross	1.000	ST
13	4.063-628.0	Deckel kpl.	1.000	ST
14	5.063-747.0	Deckel Turbine	1.000	ST
15	4.070-298.0	Behaelter kpl. nur fuer Ersatz	1.000	ST
16	5.105-252.0	Achse	1.000	ST
17	5.110-659.0	Buchse	2.000	ST
18	4.324-056.0	Taster kpl. RAL 1018	1.000	ST
19	5.034-505.0	Buegel Kabel	1.000	ST
21	5.321-517.0	Griff	1.000	ST
22	5.734-089.0	Filter	1.000	ST
23	5.734-087.0	Flusensieb	1.000	ST
24	5.363-397.0	Dichtring	4.000	ST
25	5.031-468.0	Lager Pumpe	2.000	ST
27	5.031-461.0	Abdeckung klein	1.000	ST
28	5.364-233.0	Flachdichtung	1.000	ST
30	9.478-007.0	O-Ring Ø29,5x3 NBR 70	1.000	ST
31	5.363-390.0	Dichtung Deckel	1.000	ST
32	6.273-162.0	Moosgummi	1.000	ST
33	5.363-392.0	Dichtung	1.000	ST
34	5.363-393.0	Dichtung	1.000	ST
35	5.363-395.0	Dichtung	1.000	ST
36	4.031-070.0	Kruemmer kpl.	1.000	ST
37	5.363-108.0	Dichtring	1.000	ST
38	5.363-405.0	Dichtung	3.000	ST
41	5.394-461.0	Schutzteil	2.000	ST
42	5.402-605.0	Stutzen Ansaugung	1.000	ST
43	4.409-001.0	Nippel kpl.	1.000	ST
44	5.409-261.0	Nippel	1.000	ST
45	6.390-220.0	Schlauch DN 6,5	1.000	ST
46	5.443-437.0	Schlauchnippel	1.000	ST
47	5.443-246.0	Schlauchnippel	1.000	ST
48	6.362-797.0	O-Ring 9,0 X 2,0	1.000	ST
50	5.605-290.0	Gehaeuse Turbine	1.000	ST

5 ETL Puzzi 10/1 *EU (5.958-645.0)

POS	Artikelnr.	Beschreibung	Anzahl	Einheit
52	6.388-683.0	Schlauchschelle - 14/ 9	2.000	ST
55	5.442-924.0	Schlauchstueck	1.000	ST
56	5.442-722.0	Schlauchstueck	1.000	ST
57	6.388-555.0	Schlauchschelle 9,0mm	1.000	ST
58	6.388-701.0	Schlauchschelle mit Einlage 13,3	1.000	ST
59	6.389-992.0	Schlauchschelle	1.000	ST
63	4.071-010.0	Behaelter Ersatz RAL 7012 Puzzi 10/1	1.000	ST
64	5.013-082.0	Trichter	1.000	ST
71	6.310-004.0	6kt-Mutter G 1/2"	1.000	ST
72	6.362-498.0	O-Ring 6,75x1,78 NBR 70	1.000	ST
73	6.373-081.0	U-Klammer 4,5-5mm	2.000	ST
76	6.414-027.0	Filter	1.000	ST
77	5.515-361.0	Rad D180	2.000	ST
78	5.515-386.0	Radkappe gross RAL 7012	2.000	ST
79	6.435-039.0	Lenkrolle	2.000	ST
80	6.473-376.0	Schwingkolbenpumpe 230V-GOTEC	1.000	ST
81	4.610-046.0	Saugturbine kpl. -230V	1.000	ST
86	6.630-032.0	Schalter	2.000	ST
94	6.343-168.0	Sicherungsscheibe	2.000	ST
95	6.650-363.0	Netzkabel Puzzi 10/1 *EU	1.000	ST
96	6.682-391.0	Platine	1.000	ST
110	7.312-057.0	Scheibe 16 -A2 ISO 7090	2.000	ST
112	7.312-285.0	Scheibe 10 -200HV-A2E ISO7093-1	2.000	ST
113	7.303-086.0	Schraube 5x30 -10.9-R2R (K-In6Rd)	8.000	ST
116	6.303-285.0	Schraube M 8x 40	4.000	ST
117	7.303-084.0	Schraube 4x25 -10.9-R2R (K-In6Rd)	13.000	ST
118	7.306-217.0	Schraube M5x14 -8.8-R2R (In6Rd)	2.000	ST
119	7.311-385.0	Hutmutter M 5-A1-50 DIN 1587	2.000	ST
140	6.614-006.0	Ferritring	1.000	ST
200	5.033-989.0	Halter Zubehoer Puzzi 10/1, Puzzi 10/2	1.000	ST
201	5.033-990.0	Clip Puzzi 10/1, Puzzi 10/2	1.000	ST
202	5.037-360.0	Haken Puzzi Home Base	1.000	ST
300		Zubehoer	1.000	ST



300 Zubehoer

POS	Artikelnr.	Beschreibung	Anzahl	Einheit
1	6.394-827.0	Ueberwurfmutter gelb M 12x1	2.000	ST
2	6.394-826.0	Saugschlauch kpl. DN32	1.000	ST
2	6.394-375.0	Saugschlauch Ø32, 4,0m	1.000	ST
3	4.446-023.0	Schlauchkupplung kpl. fuer Ersatz	2.000	ST
4	6.906-713.0	Muffe DN32	1.000	ST
5	4.006-907.0	Dosiereinheit Entschaeumer	1.000	ST
6	4.130-001.0	Polsterduese kpl. verpackt	1.000	ST
7	4.130-007.0	Set Teppichduese kpl. 240mm	1.000	ST
8	4.130-010.0	Fugenduese kpl. verpackt	1.000	ST
9	4.762-014.0	Hartflaechenaufsatz 240mm	1.000	ST
10	4.777-005.0	Saugleiste kpl. 240mm	1.000	ST
11	5.033-990.0	Clip Puzzi 10/1, Puzzi 10/2	1.000	ST
12	4.070-006.0	Behaelter RM kpl.	1.000	ST
13	4.130-000.0	Griff kpl. verpackt	1.000	ST
14	6.980-077.0	Doppelhaken	1.000	ST
15	6.980-078.0	Halter Griff grau	1.000	ST
16	6.980-080.0	Halter Flasche	1.000	ST
17	4.070-089.0	Set Gummilippe Buerstenleiste 240mm	1.000	ST
18	4.515-342.0	Laufrolle kpl. mit Achse	1.000	ST

2 Saugschlauch Ø32, 4,0m (6.394-375.0)

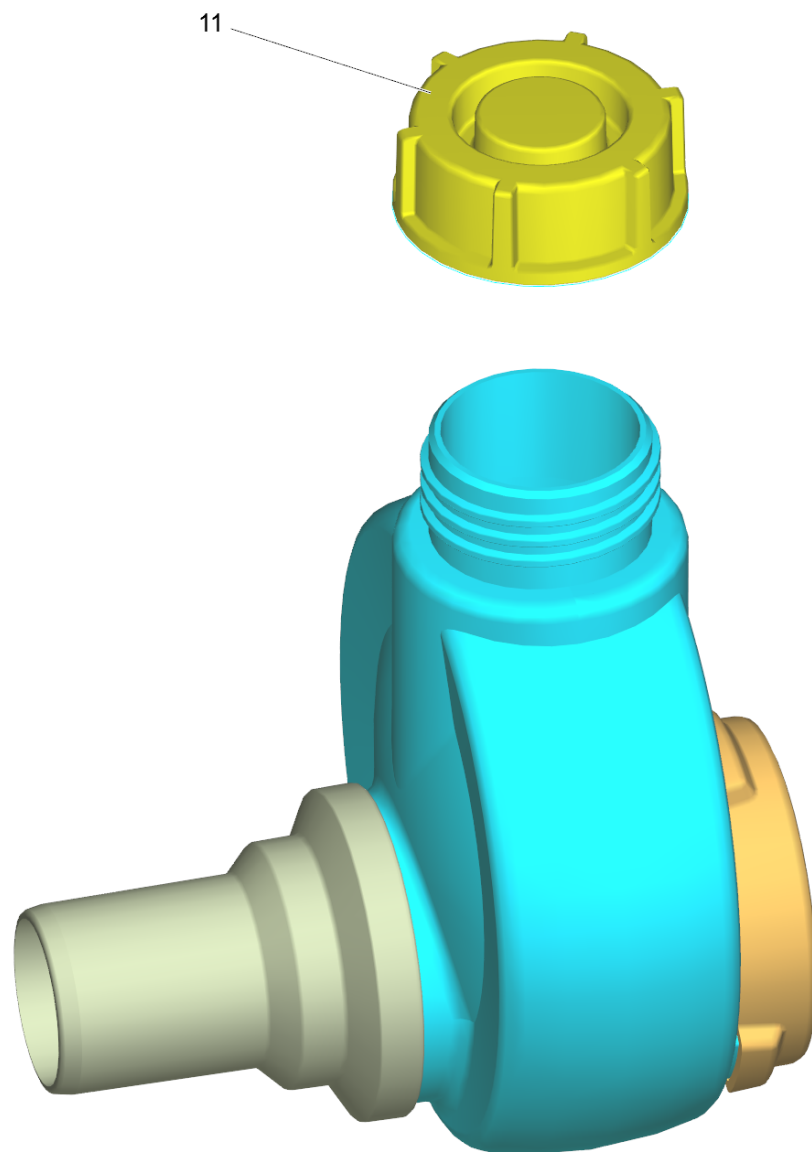
POS	Artikelnr.	Beschreibung	Anzahl	Einheit
2	6.394-827.0	Ueberwurfmutter gelb M 12x1	2.000	ST
3	6.906-713.0	Muffe DN32	1.000	ST
500	6.277-083.0	Beutel neutral 500 X 800 X 0,1 mm-PE	1.000	ST
534	6.376-036.0	Etikett Ersatzteile neutral 65x55 MM	1.000	ZST

2 Saugschlauch kpl. DN32 (6.394-826.0)

POS	Artikelnr.	Beschreibung	Anzahl	Einheit
2	6.394-827.0	Ueberwurfmutter gelb M 12x1	2.000	ST
3	6.906-713.0	Muffe DN32	1.000	ST

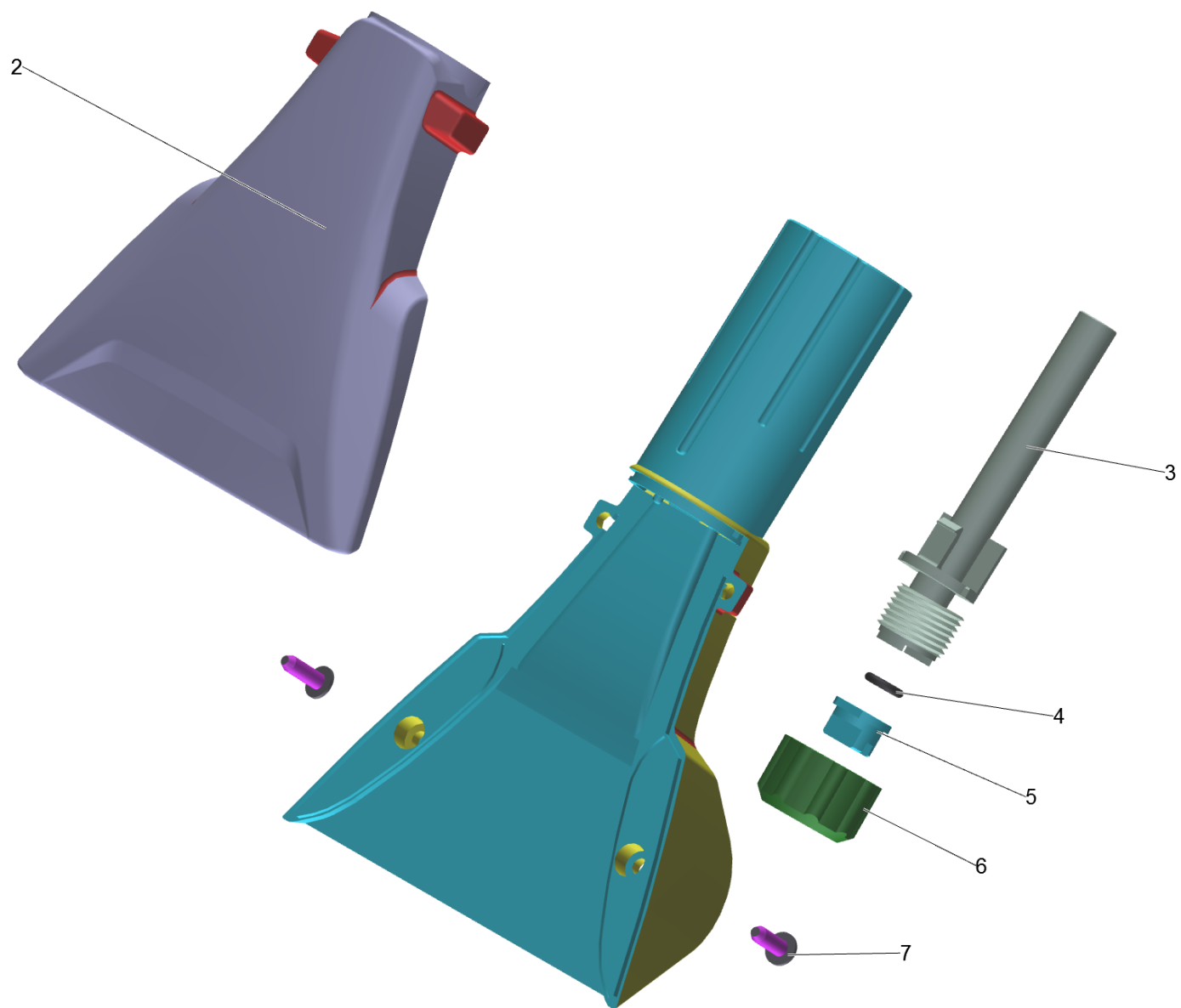
3 Schlauchkupplung kpl. fuer Ersatz (4.446-023.0)

POS	Artikelnr.	Beschreibung	Anzahl	Einheit
2	6.394-827.0	Ueberwurfmutter gelb M 12x1	1.000	ST
4	6.376-036.0	Etikett Ersatzteile neutral 65x55 MM	1.000	ZST



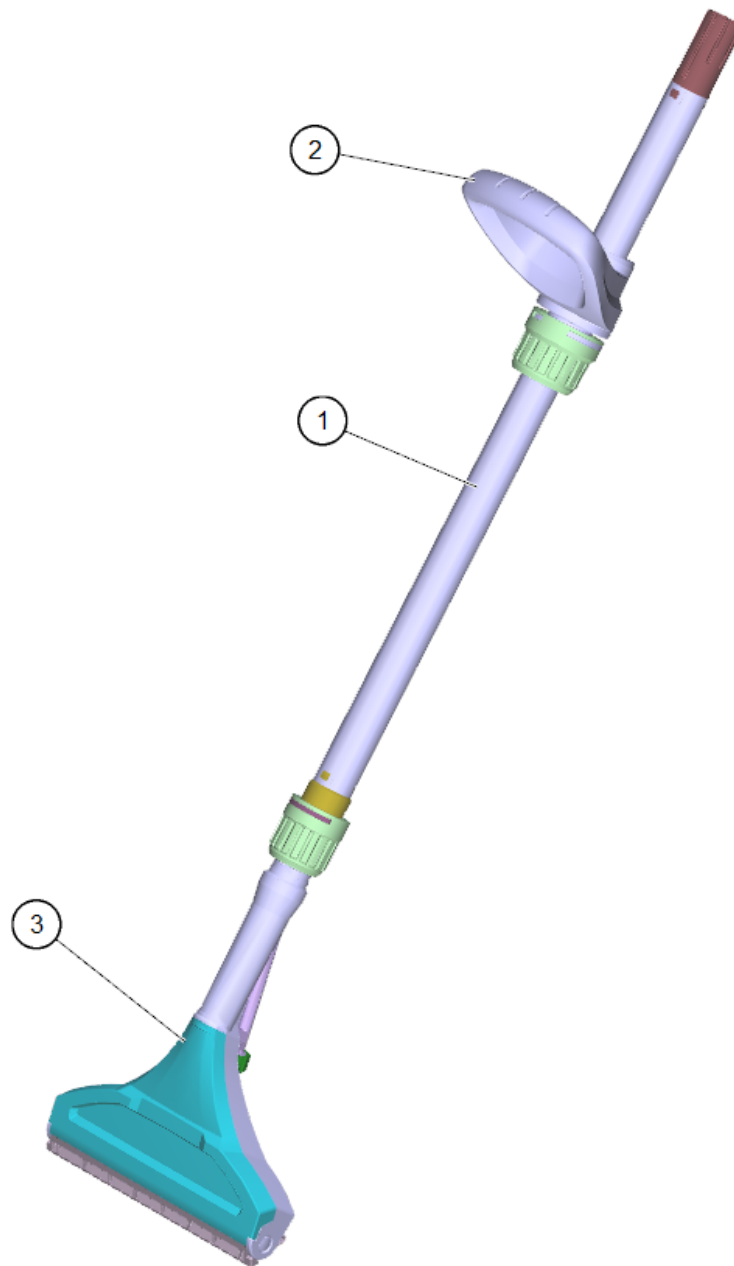
5 Dosiereinheit Entschaeumer (4.006-907.0)

POS	Artikelnr.	Beschreibung	Anzahl	Einheit
11	6.394-106.0	Schraubdeckel	1.000	ST



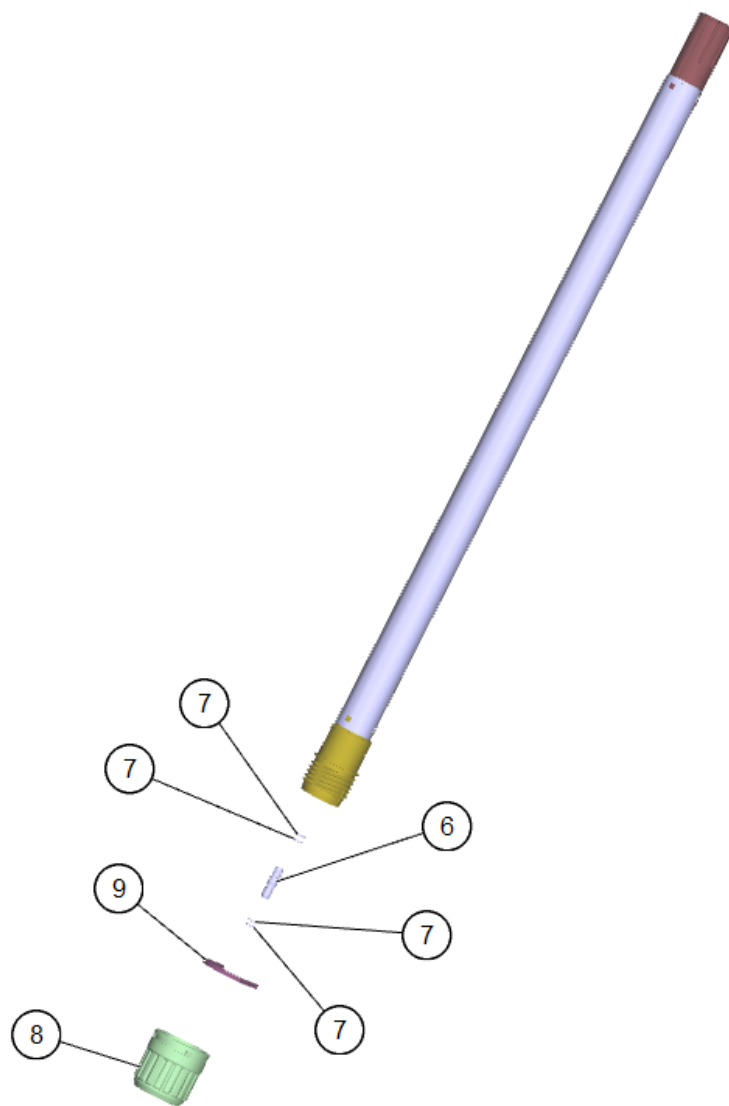
6 Polsterduese kpl. verpackt (4.130-001.0)

POS	Artikelnr.	Beschreibung	Anzahl	Einheit
2	5.130-020.0	Polsterduese Oberteil	1.000	ST
3	5.401-007.0	Duesenhalter	1.000	ST
4	6.362-113.0	O-Ring 6,0 x 2,0 NBR 70	1.000	ST
5	6.415-340.0	Duesenmundstueck 65G04	1.000	ST
6	5.310-043.0	Mutter	1.000	ST
7	7.303-116.0	Schraube 4x12-A2-70 (IN6RD)	4.000	ST



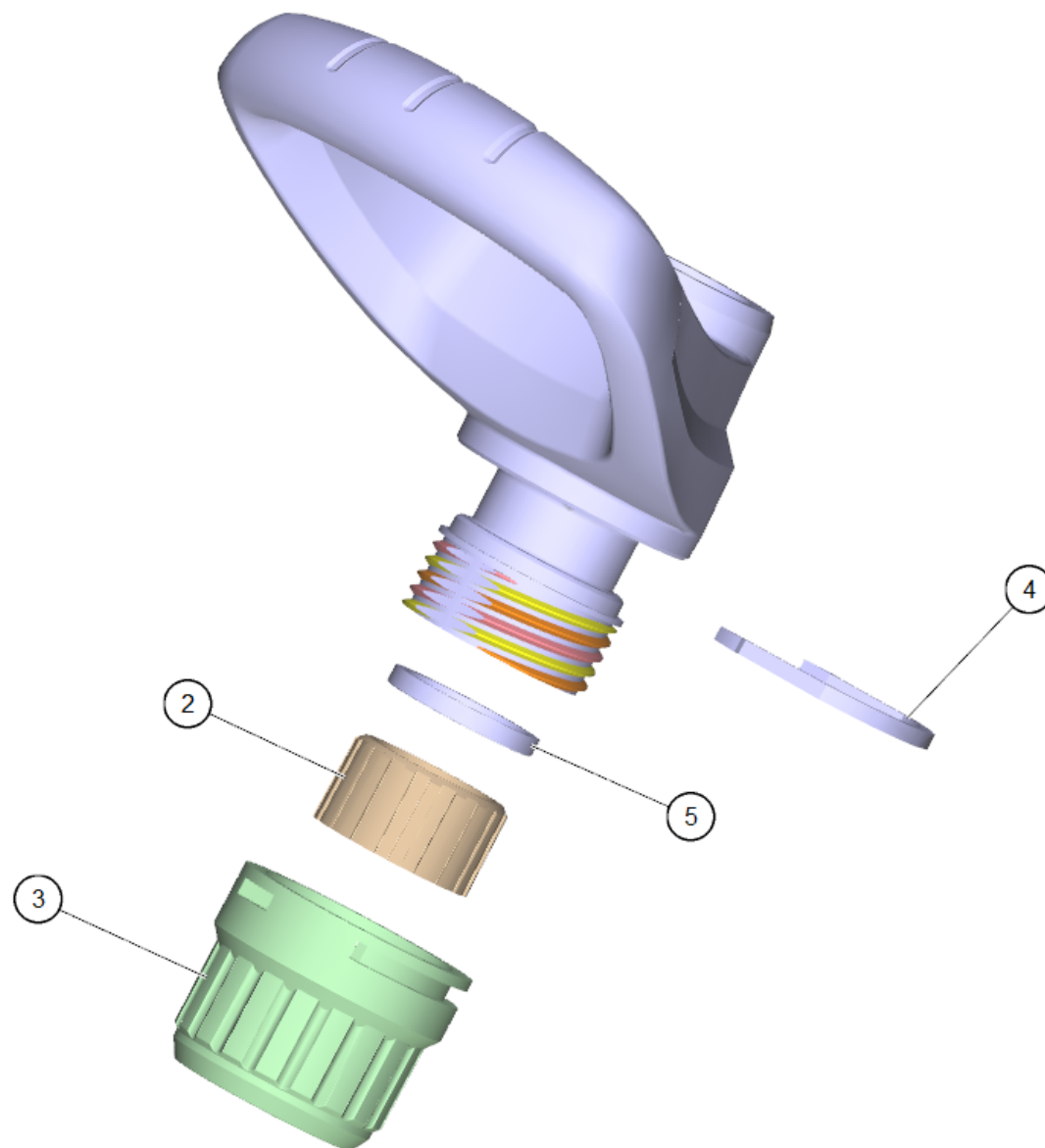
7 Set Teppichduese kpl. 240mm (4.130-007.0)

POS	Artikelnr.	Beschreibung	Anzahl	Einheit
1	4.025-004.0	Saugrohr kpl. verpackt	1.000	ST
2	4.321-001.0	Griff Rohr kpl. verpackt	1.000	ST
3	4.130-008.0	Teppichduese flexibel 240mm verpackt	1.000	ST



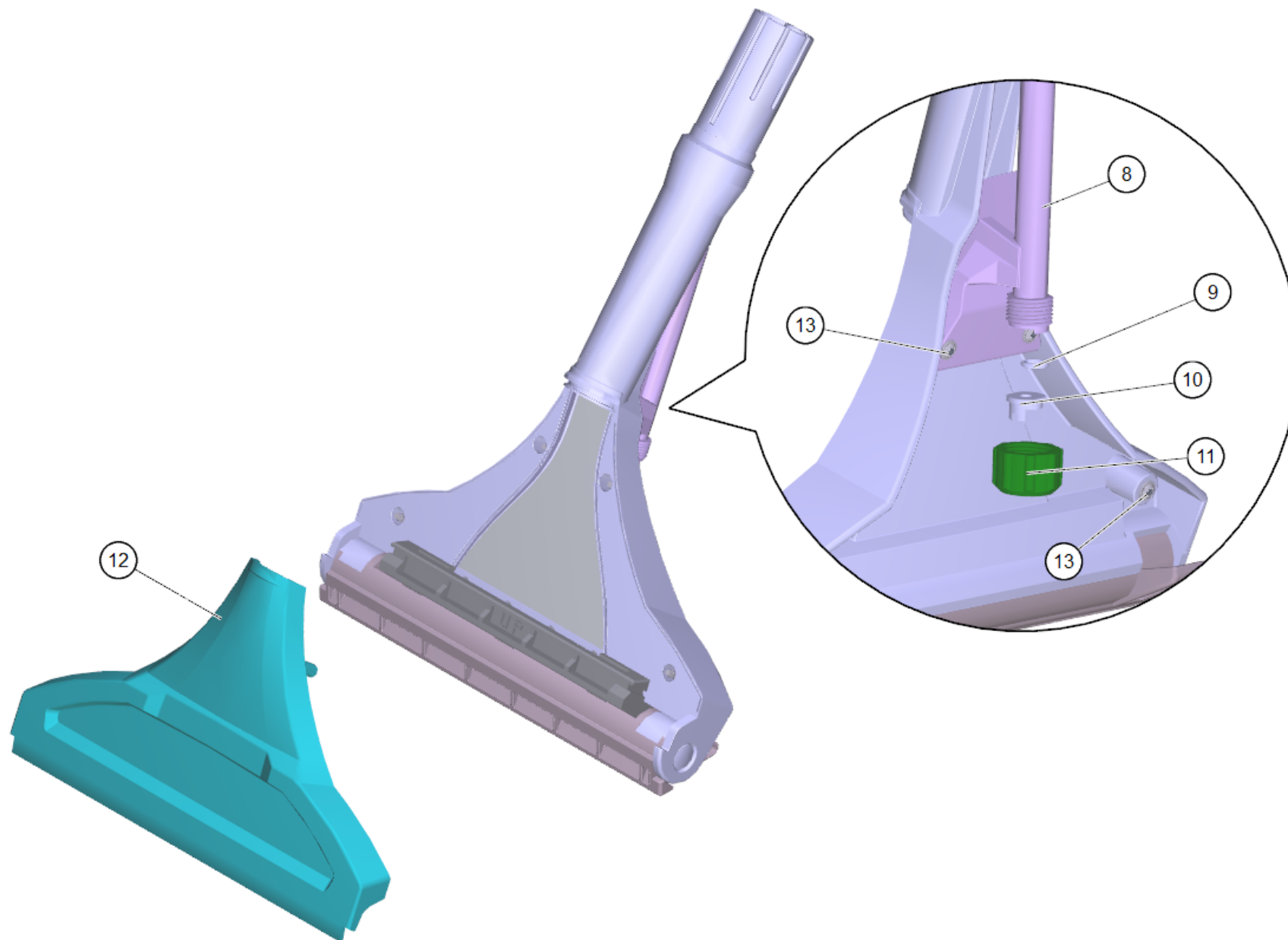
1 Saugrohr kpl. verpackt (4.025-004.0)

POS	Artikelnr.	Beschreibung	Anzahl	Einheit
6	5.127-021.0	Verlaengerung	1.000	ST
7	6.363-574.0	O-Ring 6x1,2 - NBR 80	4.000	ST
8	5.310-000.0	Ueberwurfmutter	1.000	ST
9	5.031-029.0	Spannring	1.000	ST



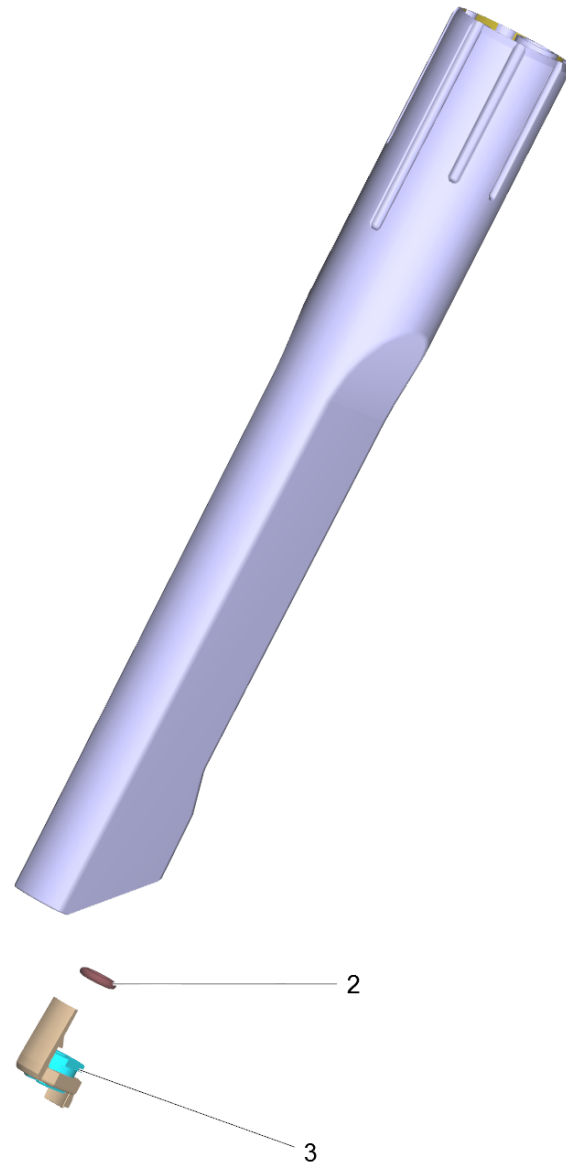
2 Griff Rohr kpl. verpackt (4.321-001.0)

POS	Artikelnr.	Beschreibung	Anzahl	Einheit
2	5.401-005.0	Einlegeteil Gummi	1.000	ST
3	5.310-002.0	Ueberwurfmutter Griff	1.000	ST
4	5.037-019.0	Clip Handgriff	1.000	ST
5	5.114-003.0	Distanzring	1.000	ST



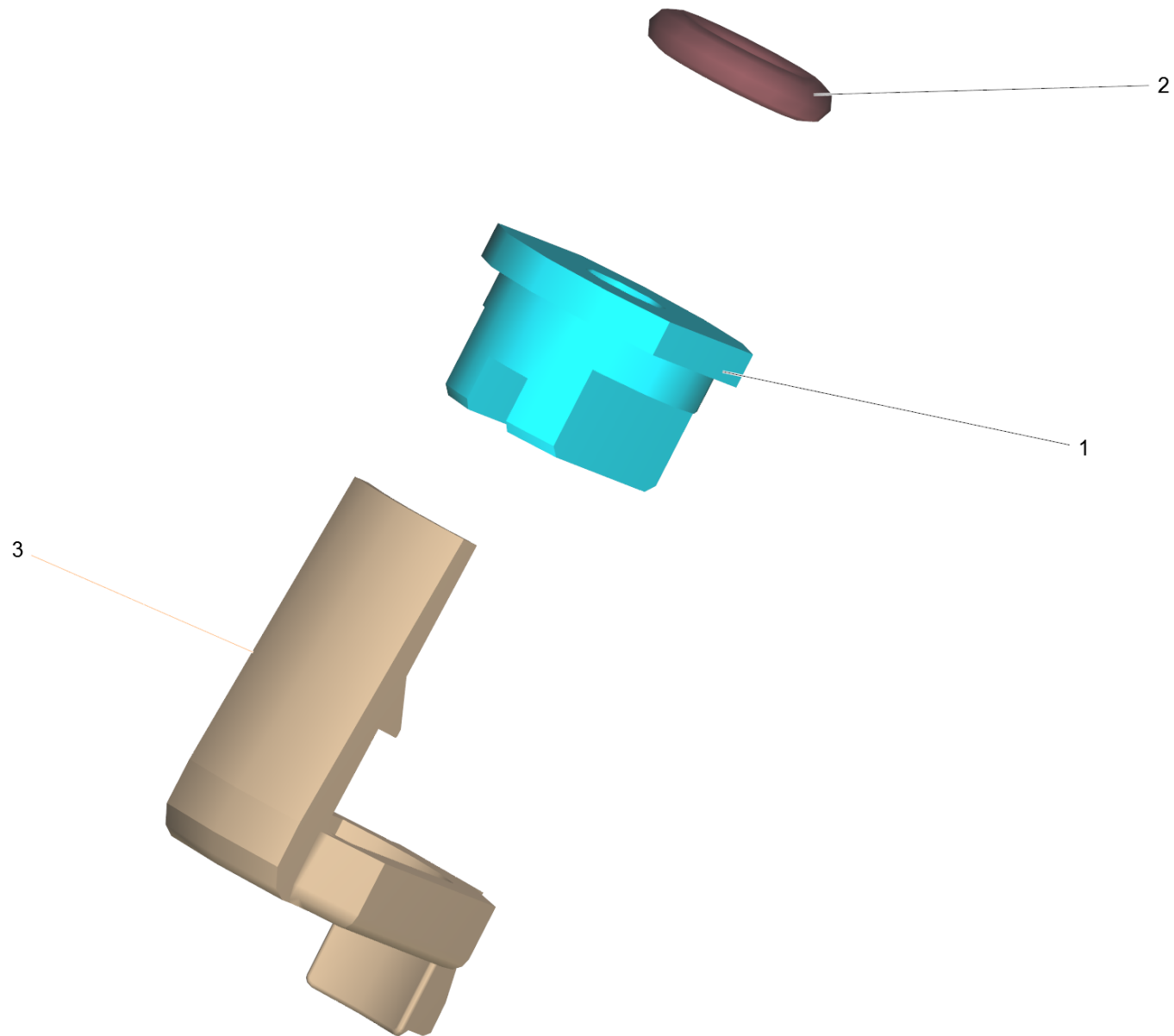
3 Teppichduese flexibel 240mm verpackt (4.130-008.0)

POS	Artikelnr.	Beschreibung	Anzahl	Einheit
8	5.667-001.0	Duesenhalter	1.000	ST
9	6.362-113.0	O-Ring 6,0 x 2,0 NBR 70	1.000	ST
10	6.415-165.0	Duesenmundstueck 95G06	1.000	ST
11	5.310-043.0	Mutter	1.000	ST
12	5.777-016.0	Teppichduese Abdeckung 240mm	1.000	ST
13	7.303-117.0	Schraube 4x20 -A2-70 (In6Rd)	4.000	ST



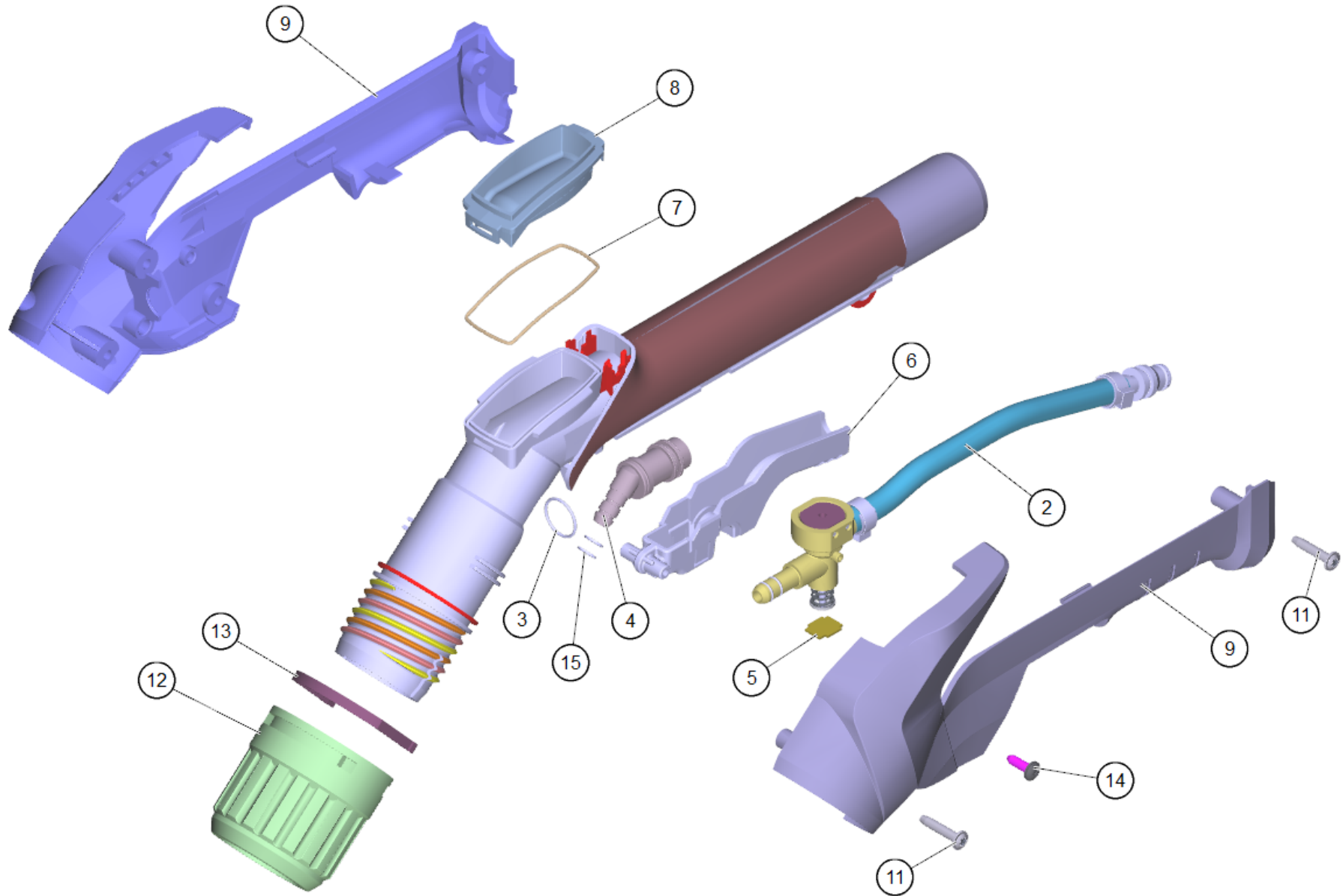
8 Fugenduese kpl. verpackt (4.130-010.0)

POS	Artikelnr.	Beschreibung	Anzahl	Einheit
2	6.363-242.0	O-Ring 6x2,2 EPDM 80 SH	1.000	ST
3	4.765-000.0	Spruehduese Set	1.000	ST



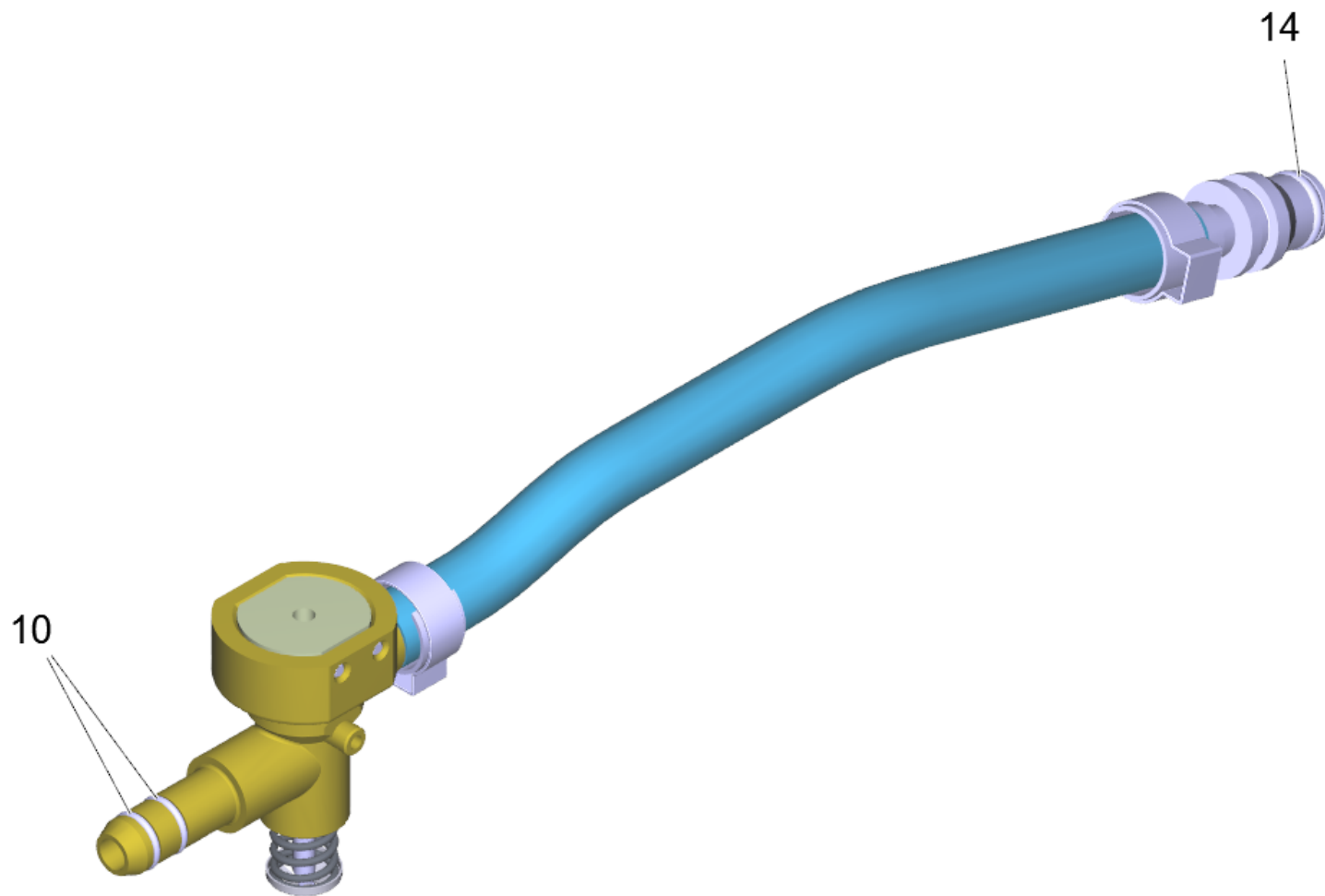
3 Spruehduese Set (4.765-000.0)

POS	Artikelnr.	Beschreibung	Anzahl	Einheit
1	6.415-340.0	Duesenmundstueck 65G04	1.000	ST
2	6.363-242.0	O-Ring 6x2,2 EPDM 80 SH	1.000	ST
3	5.032-026.0	Clip Fugenduese	1.000	ST



13 Griff kpl. verpackt (4.130-000.0)

POS	Artikelnr.	Beschreibung	Anzahl	Einheit
2	4.580-002.0	Ventil kpl.	1.000	ST
3	6.362-402.0	O-Ring 11,0 X 1,3-NBR 70	1.000	ST
4	5.453-000.0	Verbindungsuffe	1.000	ST
5	5.007-162.0	Blech	1.000	ST
6	5.324-000.0	Taster	1.000	ST
7	5.363-029.0	Dichtung Sichtfenster	1.000	ST
8	5.384-002.0	Schauglas	1.000	ST
9	4.321-038.0	Griffpaar	1.000	ST
11	7.303-117.0	Schraube 4x20 -A2-70 (In6Rd)	4.000	ST
12	5.310-000.0	Ueberwurfmutter	1.000	ST
13	5.031-029.0	Spannring	1.000	ST
14	7.303-116.0	Schraube 4x12-A2-70 (IN6RD)	1.000	ST
15	6.362-472.0	O-Ring 6,0 X 1,0-NBR 70	2.000	ST



2 Ventil kpl. (4.580-002.0)

POS	Artikelnr.	Beschreibung	Anzahl	Einheit
10	6.363-574.0	O-Ring 6x1,2 - NBR 80	2.000	ST
14	6.362-113.0	O-Ring 6,0 x 2,0 NBR 70	1.000	ST

18 Laufrolle kpl. mit Achse (4.515-342.0)

POS	Artikelnr.	Beschreibung	Anzahl	Einheit
1	6.435-292.0	Laufrolle nur fuer Ersatz	1.000	ST
1	6.435-292.0	Laufrolle nur fuer Ersatz	1.000	ST
2	6.437-026.0	Achse	1.000	ST
2	6.437-026.0	Achse	1.000	ST