

Ersatzteilliste

(1.100-225.0) Puzzi 8/1 C with hand nozzle *EU

Inhaltsverzeichnis

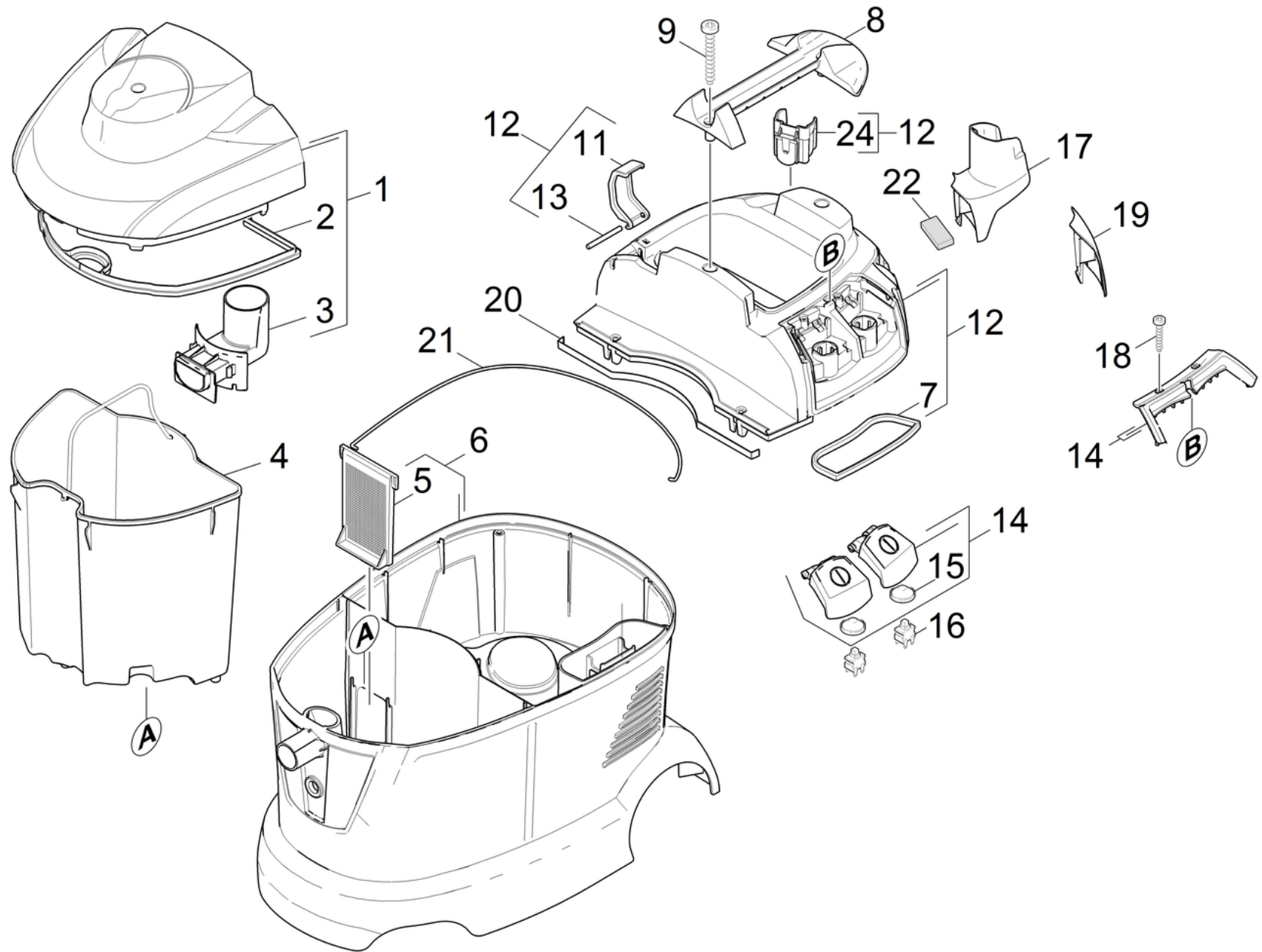
Puzzi 8/1 C with hand nozzle *EU (1.100-225.0)	3
5 ETL Puzzi 8/1 C_EU (5.972-960.0)	4
10 Behaelter	5
20 Einzelteile	7
30 Saugturbine	9
6 Saugturbine 230V (6.490-215.0)	11
40 Zubehoer	12
2 Saugschlauch Ø32, 4,0m (6.394-375.0)	14
2 Saugschlauch kpl. DN32 (6.394-826.0)	15
3 Schlauchkupplung kpl. fuer Ersatz (4.446-023.0)	16
5 Dosiereinheit Entschaeumer (4.006-907.0)	17
6 Polsterduese kpl. verpackt (4.130-001.0)	19
7 Set Teppichduese kpl. 240mm (4.130-007.0)	21
1 Saugrohr kpl. verpackt (4.025-004.0)	23
2 Griff Rohr kpl. verpackt (4.321-001.0)	25
3 Teppichduese flexibel 240mm verpackt (4.130-008.0)	27
8 Fugenduese kpl. verpackt (4.130-010.0)	29
3 Spruehduese Set (4.765-000.0)	31
18 Griff kpl. verpackt (4.130-000.0)	33
2 Ventil kpl. (4.580-002.0)	35

Puzzi 8/1 C with hand nozzle *EU (1.100-225.0)

POS	Artikelnr.	Beschreibung	Anzahl	Einheit
5	5.972-960.0	ETL Puzzi 8/1 C_EU	1.000	ST

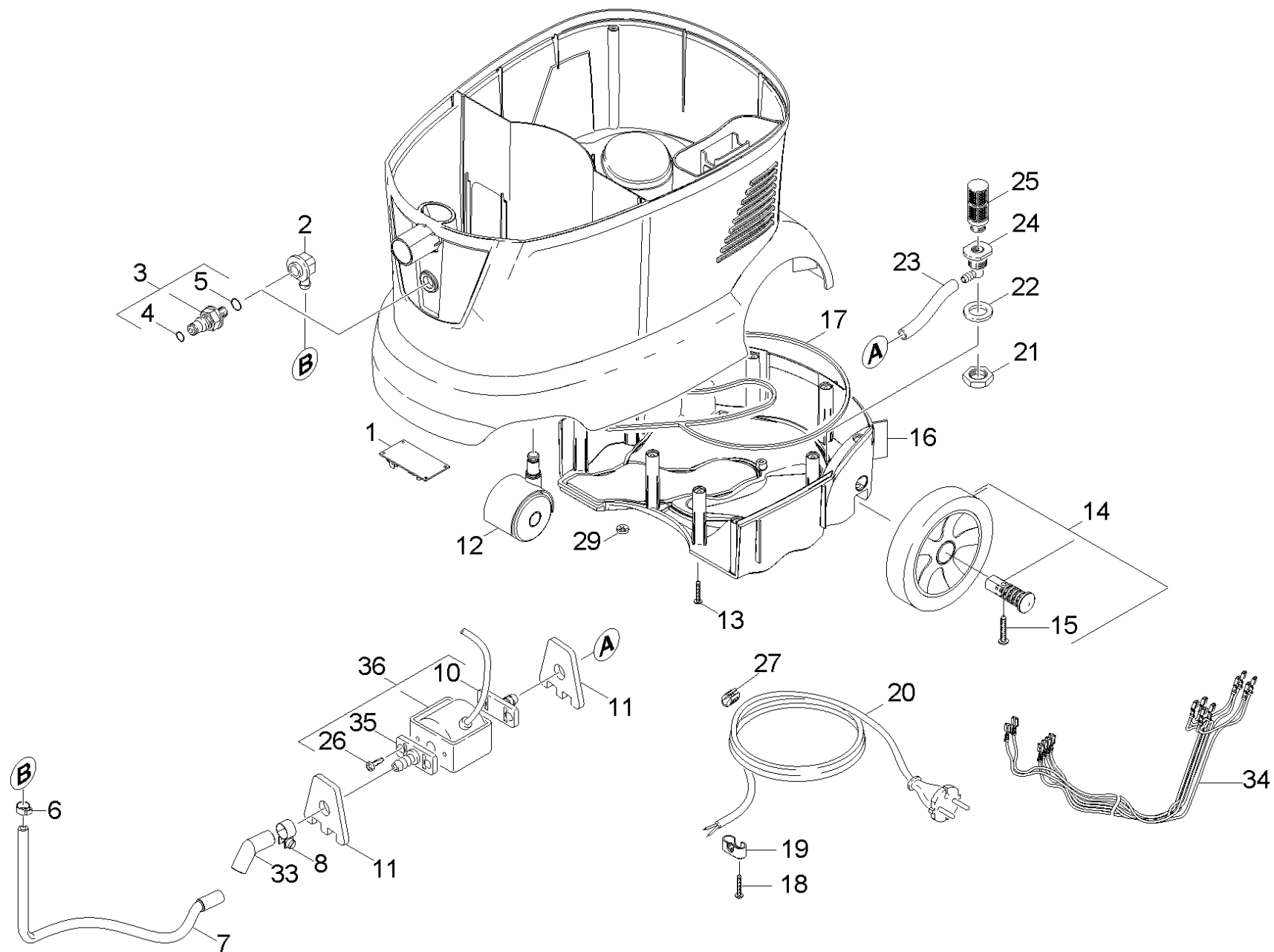
5 ETL Puzzi 8/1 C_EU (5.972-960.0)

POS	Beschreibung	Anzahl	Einheit
10	Behaelter	1.000	ST
20	Einzelteile	1.000	ST
30	Saugturbine	1.000	ST
40	Zubehoer	1.000	ST



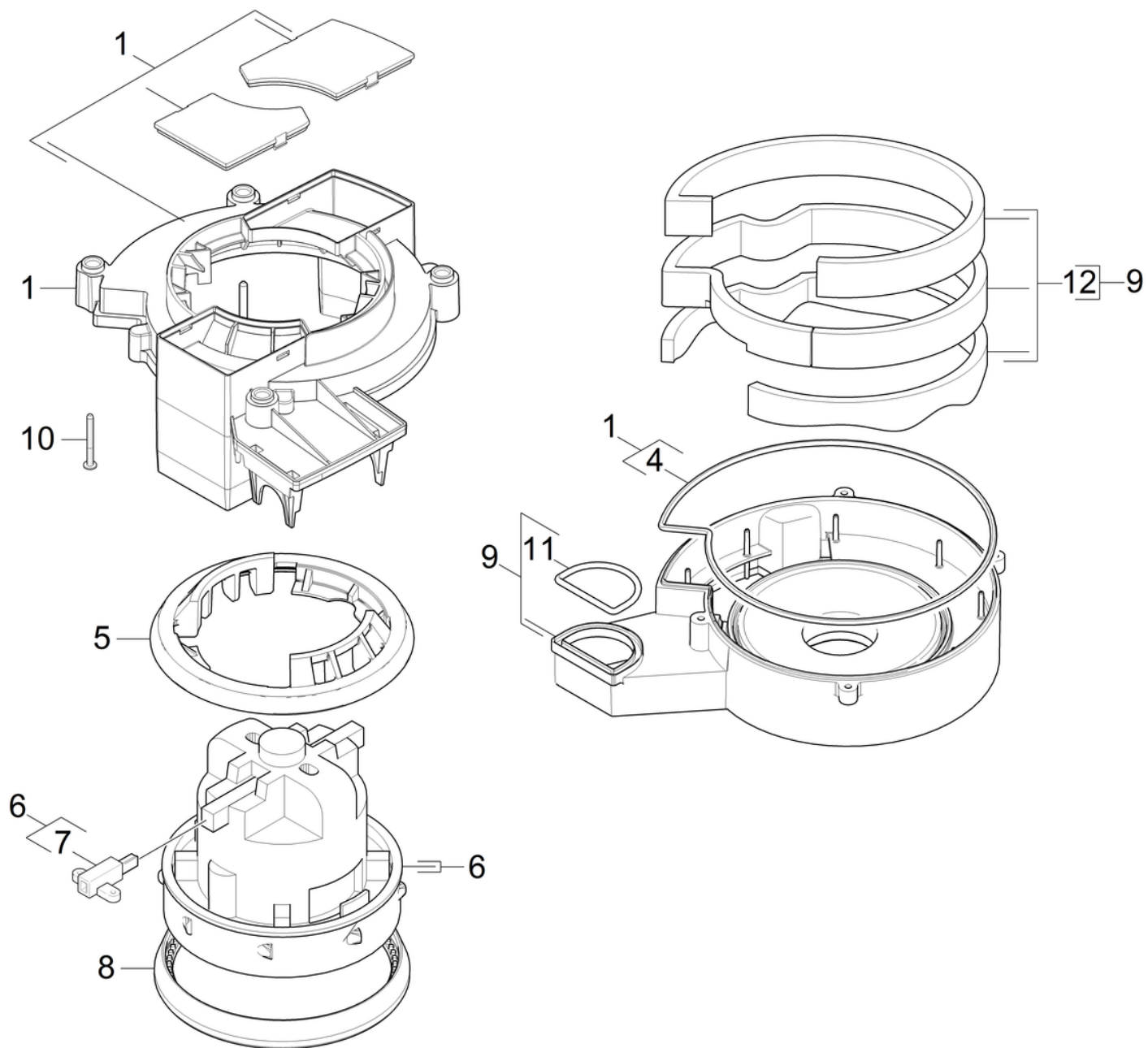
10 Behaelter

POS	Artikelnr.	Beschreibung	Anzahl	Einheit	Fußnotentext
1	4.064-006.0	Deckel kpl. nur fuer Ersatz	1.000	ST	
2	5.363-681.0	Dichtung Deckel	1.000	ST	
3	5.033-143.0	Kruemmer	1.000	ST	
4	4.070-632.0	Behaelter kpl. nur fuer Ersatz	1.000	ST	
5	5.734-099.0	Sieb	1.000	ST	
6	4.605-003.0	Gehaeuse kpl. Puzzi 8/1 C	1.000	ST	
7	6.368-413.0	Dichtung Schalter	1.000	ST	
8	5.321-853.0	Griff	1.000	ST	
9	7.303-154.0	Schraube 5x50 -A2-70 (In6Rd)	2.000	ST	
11	5.037-180.0	Haken gelb	1.000	ST	
12	4.069-035.0	Haube kpl. Puzzi 8/1 C	1.000	ST	
13	7.314-040.0	Zylinderstift 5m6x50 -A1 ISO 2338	1.000	ST	
14	4.324-028.0	Taster kpl. nur fuer Ersatz	1.000	ST	
15	5.394-461.0	Schutzteil	2.000	ST	
16	6.630-437.0	Schalter Ein/Aus	2.000	ST	
17	5.033-169.0	Halter Bodenduese	1.000	ST	
		Positionstext1: /1.100-200.0 / -201.0 / -202.0 / -205.0			
		Positionstext2: / -206.0			
18	7.303-084.0	Schraube 4x25 -10.9-R2R (K-In6Rd)	2.000	ST	
19	5.069-246.0	Abdeckung Haube	1.000	ST	
		Positionstext1: /1.100-207.0 / -208.0 / -209.0 / -210.0			
20	6.273-275.0	Schaumstoff	1.000	ST	
21	6.273-037.0	Dichtschnur Moosgummi 3	1.000	M	ALS METERWARE BESTELLEN
22	5.363-719.0	Dichtung	1.000	ST	
24	5.033-990.0	Clip Puzzi 10/1, Puzzi 10/2	1.000	ST	



20 Einzelteile

POS	Artikelnr.	Beschreibung	Anzahl	Einheit
1	4.682-103.0	Elektronik nur fuer Ersatz	1.000	ST
2	5.443-437.0	Schlauchnippel	1.000	ST
3	4.409-001.0	Nippel kpl.	1.000	ST
4	2.883-151.0	Ersatzteilsatz O-Ring	1.000	ST
5	6.362-797.0	O-Ring 9,0 X 2,0	1.000	ST
6	6.389-884.0	Schlauchschelle 11,8	1.000	ST
7	5.443-673.0	Schlauch DN 6,7	1.000	ST
8	6.388-701.0	Schlauchschelle mit Einlage 13,3	1.000	ST
10	5.443-439.0	Schlauchnippel D9,5	1.000	ST
11	5.250-152.0	Lager	2.000	ST
12	6.435-707.0	Lenkrolle	2.000	ST
13	7.303-084.0	Schraube 4x25 -10.9-R2R (K-In6Rd)	4.000	ST
14	4.515-278.0	Rad kpl. nur fuer Ersatz	1.000	ST
15	7.303-086.0	Schraube 5x30 -10.9-R2R (K-In6Rd)	2.000	ST
16	5.050-353.0	Rahmen	1.000	ST
17	4.363-028.0	Dichtung Rahmen nur fuer Ersatz	1.000	ST
18	7.303-129.0	Schraube 4x16 -10.9-R2R (K-In6Rd)	2.000	ST
19	5.034-505.0	Buegel Kabel	1.000	ST
20	6.647-263.0	Netzanschlusskabel 7,5m PVC *EU	1.000	ST
21	6.310-004.0	6kt-Mutter G 1/2"	1.000	ST
22	5.363-108.0	Dichtring	1.000	ST
23	5.442-924.0	Schlauchstueck	1.000	ST
24	5.443-246.0	Schlauchnippel	1.000	ST
25	6.414-027.0	Filter	1.000	ST
26	7.306-236.0	Schraube M4x6 -8.8-R2R (In6Rd)	4.000	ST
27	5.033-928.0	Stecker Fixierung RAL 1018	1.000	ST
29	6.343-119.0	Sicherungsscheibe	1.000	ST
33	5.443-669.0	Isolierschlauch	1.000	ST
34	4.839-382.0	E-Kleinteile Puzzi 8/1 C	1.000	ST
35	5.443-663.0	Schlauchnippel D 7,5	1.000	ST
36	6.473-570.0	Schwingkolbenpumpe 230V-GOTEC D7,5	1.000	ST

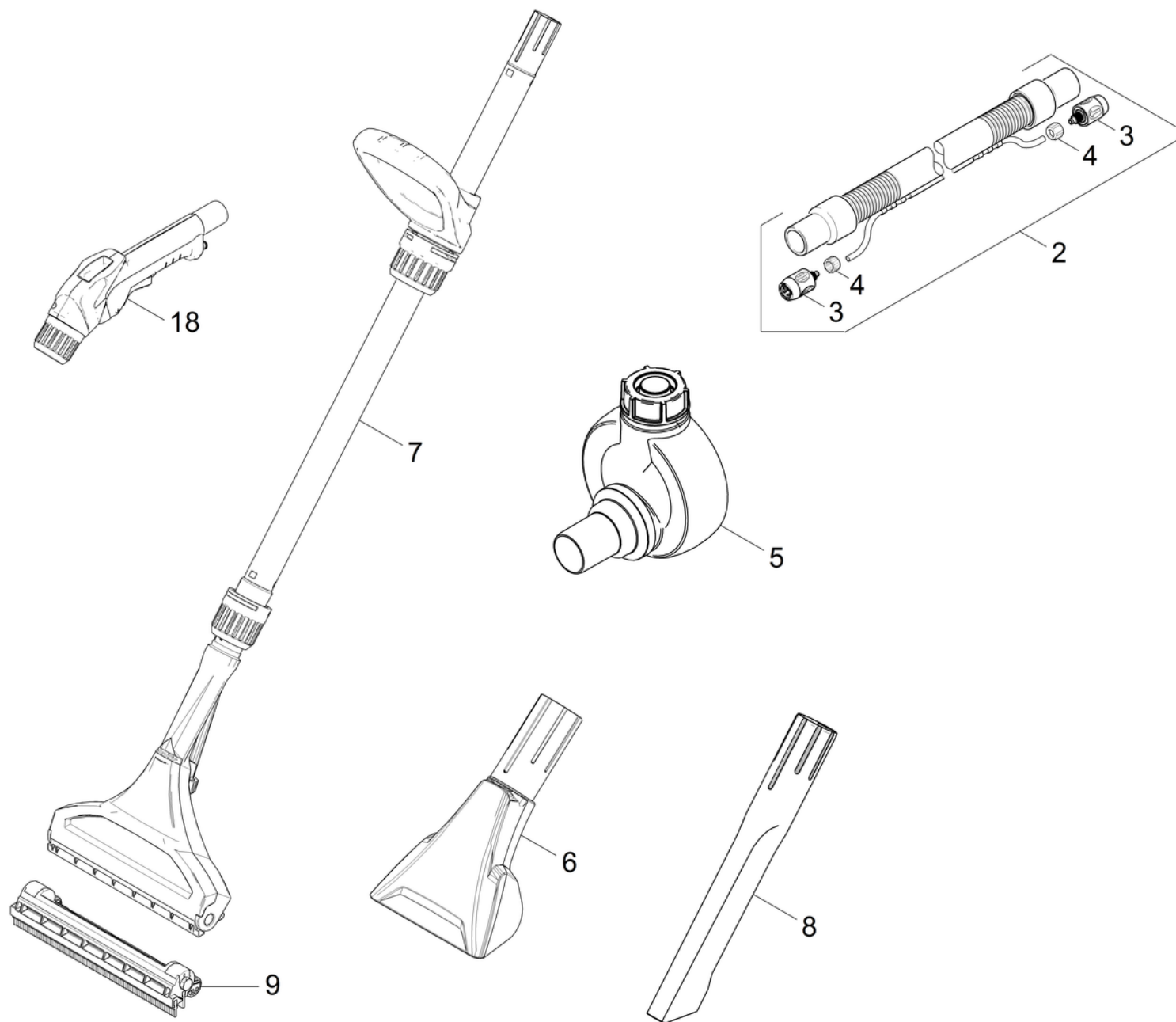


30 Saugturbine

POS	Artikelnr.	Beschreibung	Anzahl	Einheit	Fußnotentext
1	4.069-019.0	Abdeckung Geblaese nur fuer Ersatz	1.000	ST	
4	9.439-065.0	Dichtschnur Moosgummi 4	1.000	ST	ALS METERWARE BESTELLEN
5	5.363-664.0	Dichtung Saugturbine oben	1.000	ST	
6	6.490-215.0	Saugturbine 230V	1.000	ST	
7	6.610-285.0	Kohlebuerstensatz	2.000	ST	
8	5.363-682.0	Lagerung Geblaese	1.000	ST	
9	4.692-034.0	Luftuehrung kpl. nur fuer Ersatz	1.000	ST	
10	7.303-085.0	Schraube 4x 35 -10.9-R2R (K-In6Rd)	4.000	ST	
11	9.439-064.0	Dichtschnur Moosgummi 4	1.000	ST	
12	2.286-009.0	Daemmattenset	1.000	ST	

6 Saugturbine 230V (6.490-215.0)

POS	Artikelnr.	Beschreibung	Anzahl	Einheit	Werknummer bis
999	6.610-285.0	Kohlebuerstensatz	1.000	ST	40000



40 Zubehoer

POS	Artikelnr.	Beschreibung	Anzahl	Einheit	Bemerkung
2	6.394-375.0	Saugschlauch Ø32, 4,0m	1.000	ST	L = 4000mm
2	6.394-826.0	Saugschlauch kpl. DN32	1.000	ST	L = 2400mm
3	4.446-023.0	Schlauchkupplung kpl. fuer Ersatz	2.000	ST	
4	6.394-827.0	Ueberwurfmutter gelb M 12x1	2.000	ST	
5	4.006-907.0	Dosiereinheit Entschaeumer	1.000	ST	
6	4.130-001.0	Polsterduese kpl. verpackt	1.000	ST	
7	4.130-007.0	Set Teppichduese kpl. 240mm	1.000	ST	
8	4.130-010.0	Fugenduese kpl. verpackt	1.000	ST	
9	4.762-014.0	Hartflaechenaufsatz 240mm	1.000	ST	
18	4.130-000.0	Griff kpl. verpackt	1.000	ST	

2 Saugschlauch Ø32, 4,0m (6.394-375.0)

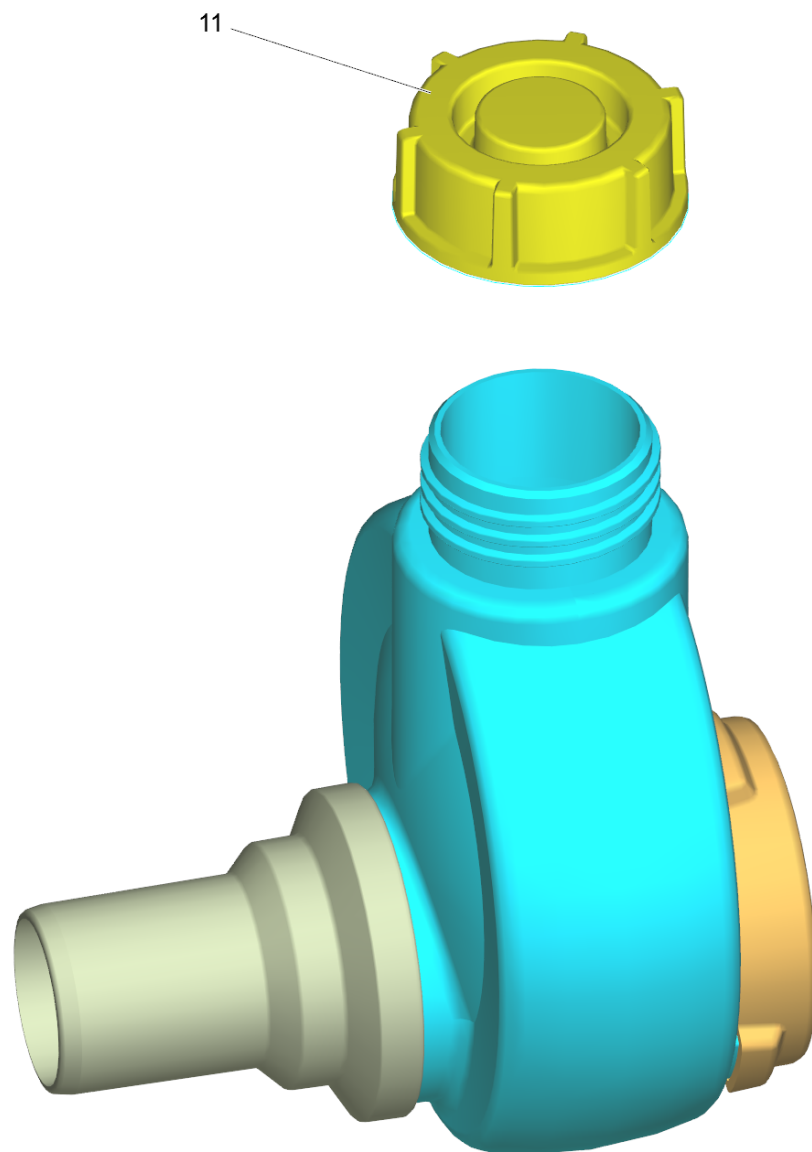
POS	Artikelnr.	Beschreibung	Anzahl	Einheit
2	6.394-827.0	Ueberwurfmutter gelb M 12x1	2.000	ST
3	6.906-713.0	Muffe DN32	1.000	ST
500	6.277-083.0	Beutel neutral 500 X 800 X 0,1 mm-PE	1.000	ST
534	6.376-036.0	Etikett Ersatzteile neutral 65x55 MM	1.000	ZST

2 Saugschlauch kpl. DN32 (6.394-826.0)

POS	Artikelnr.	Beschreibung	Anzahl	Einheit
2	6.394-827.0	Ueberwurfmutter gelb M 12x1	2.000	ST
3	6.906-713.0	Muffe DN32	1.000	ST

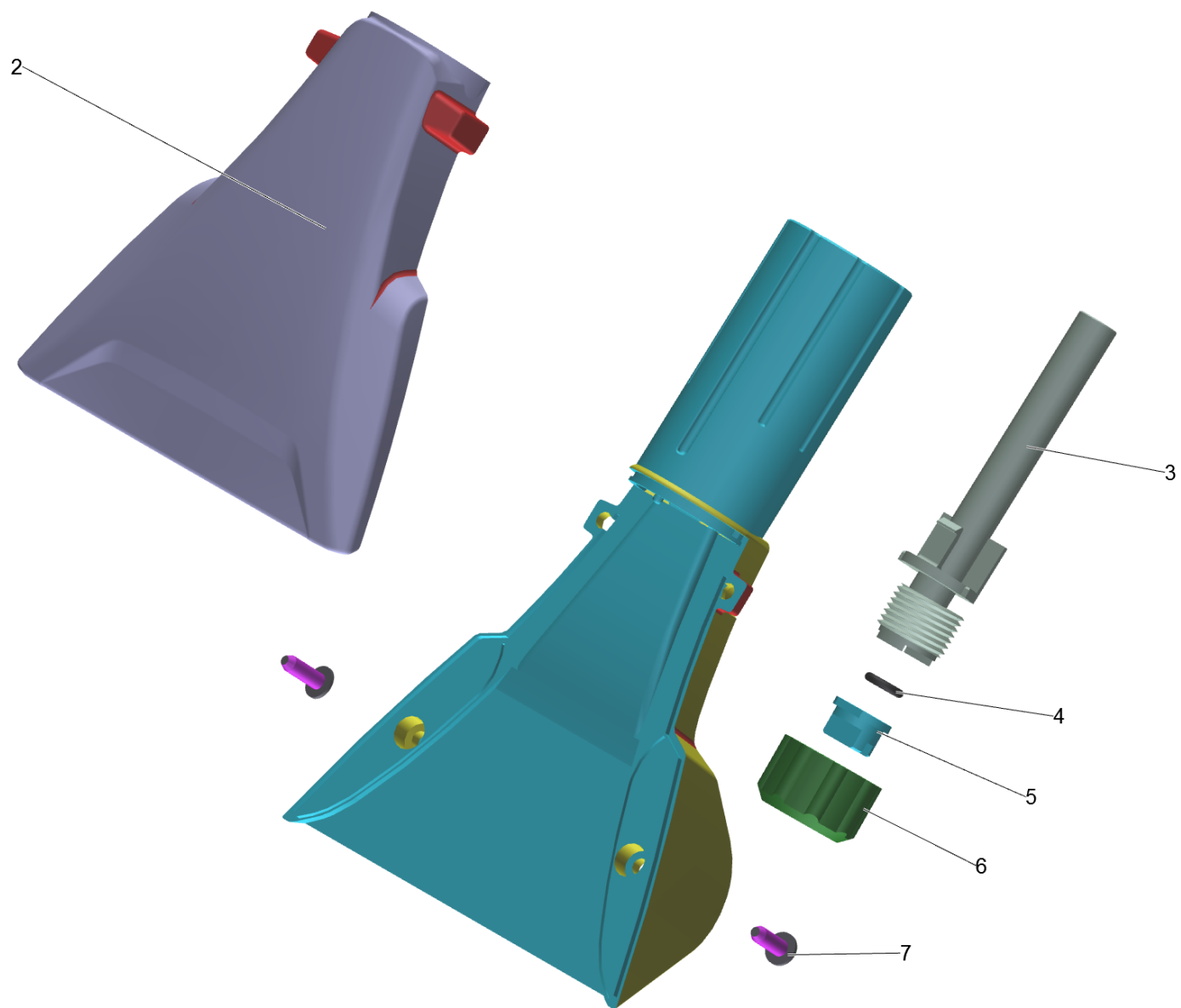
3 Schlauchkupplung kpl. fuer Ersatz (4.446-023.0)

POS	Artikelnr.	Beschreibung	Anzahl	Einheit
2	6.394-827.0	Ueberwurfmutter gelb M 12x1	1.000	ST
4	6.376-036.0	Etikett Ersatzteile neutral 65x55 MM	1.000	ZST



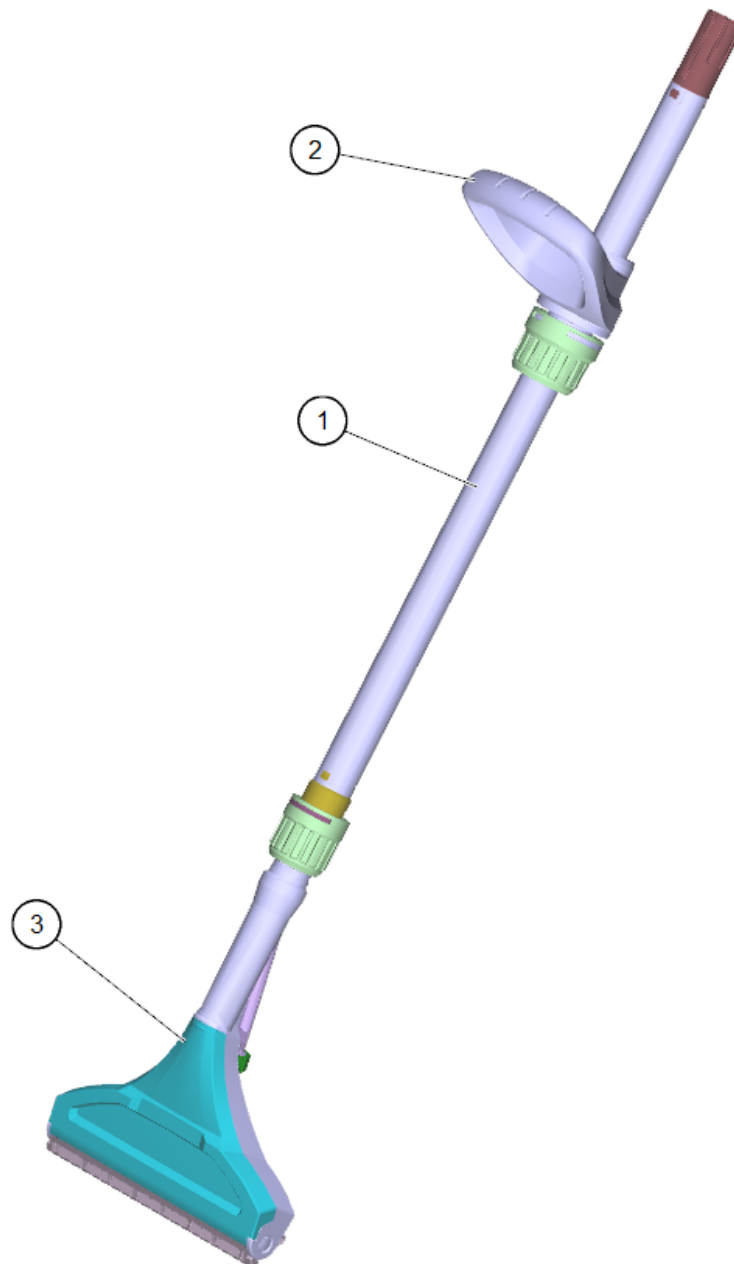
5 Dosiereinheit Entschaeumer (4.006-907.0)

POS	Artikelnr.	Beschreibung	Anzahl	Einheit
11	6.394-106.0	Schraubdeckel	1.000	ST



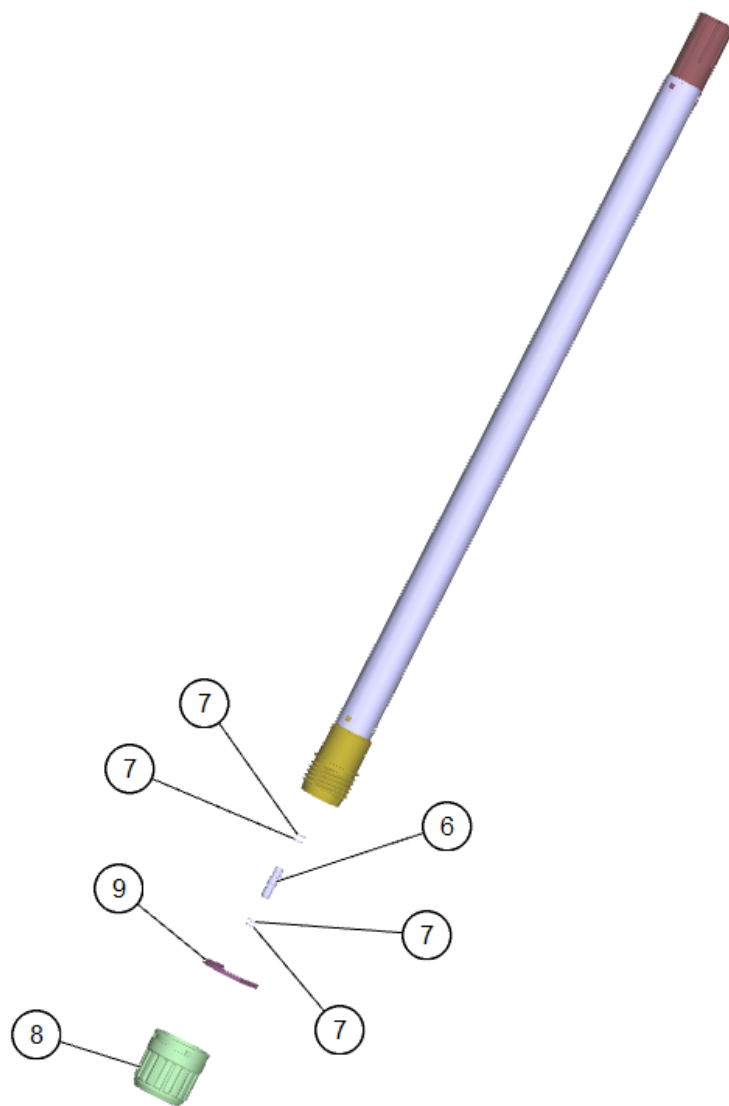
6 Polsterduese kpl. verpackt (4.130-001.0)

POS	Artikelnr.	Beschreibung	Anzahl	Einheit
2	5.130-020.0	Polsterduese Oberteil	1.000	ST
3	5.401-007.0	Duesenhalter	1.000	ST
4	6.362-113.0	O-Ring 6,0 x 2,0 NBR 70	1.000	ST
5	6.415-340.0	Duesenmundstueck 65G04	1.000	ST
6	5.310-043.0	Mutter	1.000	ST
7	7.303-116.0	Schraube 4x12-A2-70 (IN6RD)	4.000	ST



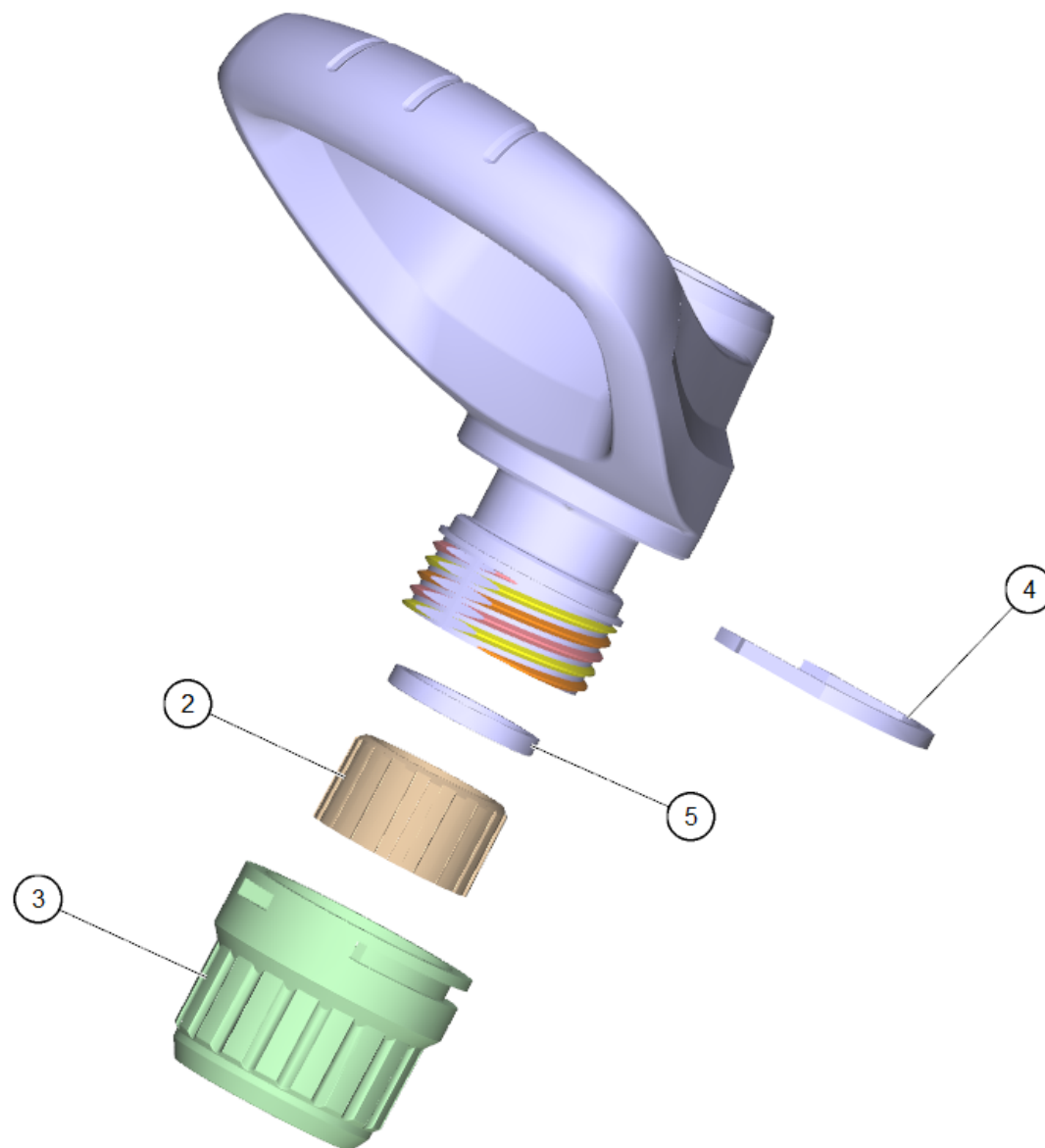
7 Set Teppichduese kpl. 240mm (4.130-007.0)

POS	Artikelnr.	Beschreibung	Anzahl	Einheit
1	4.025-004.0	Saugrohr kpl. verpackt	1.000	ST
2	4.321-001.0	Griff Rohr kpl. verpackt	1.000	ST
3	4.130-008.0	Teppichduese flexibel 240mm verpackt	1.000	ST



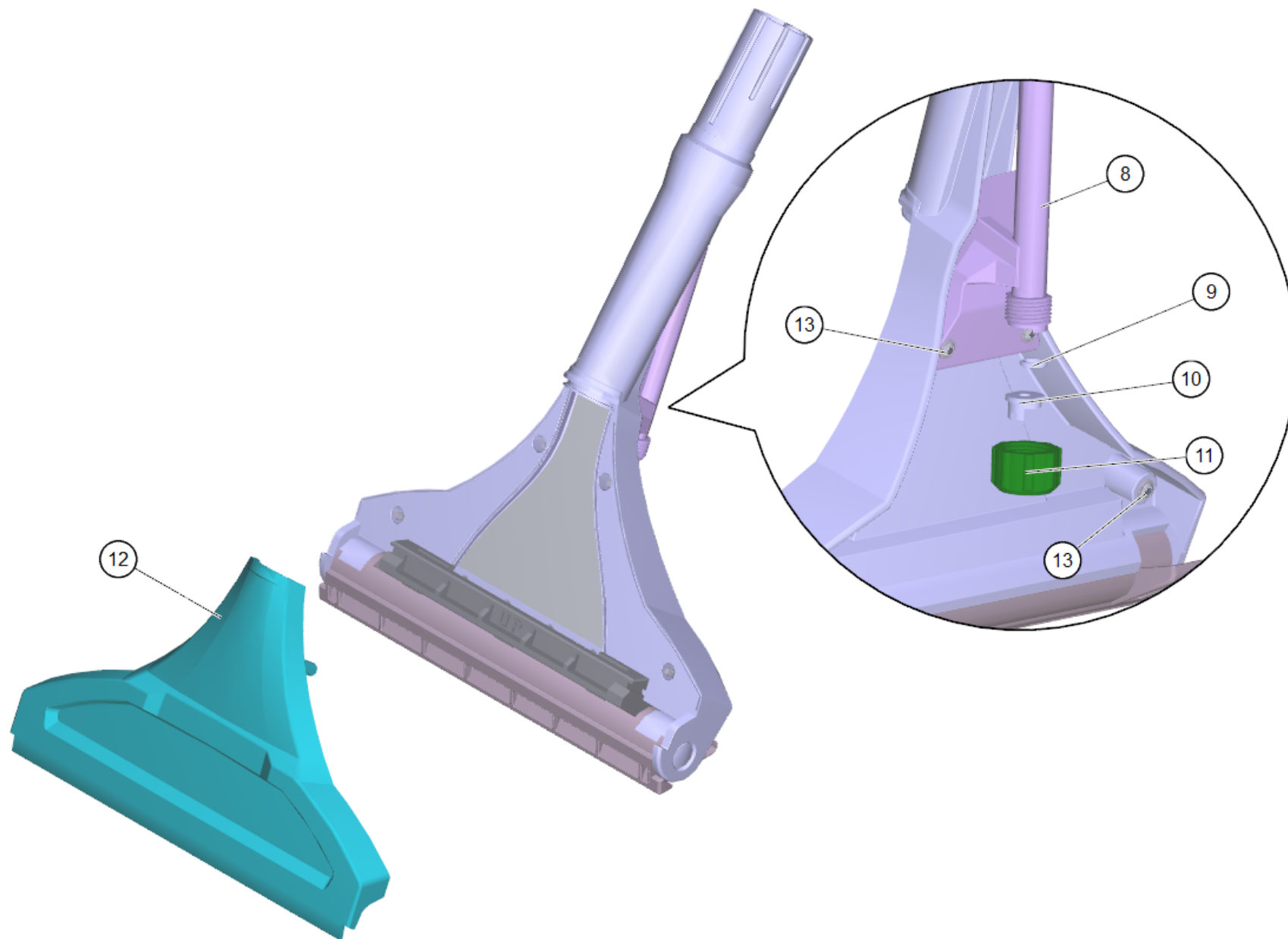
1 Saugrohr kpl. verpackt (4.025-004.0)

POS	Artikelnr.	Beschreibung	Anzahl	Einheit
6	5.127-021.0	Verlaengerung	1.000	ST
7	6.363-574.0	O-Ring 6x1,2 - NBR 80	4.000	ST
8	5.310-000.0	Ueberwurfmutter	1.000	ST
9	5.031-029.0	Spannring	1.000	ST



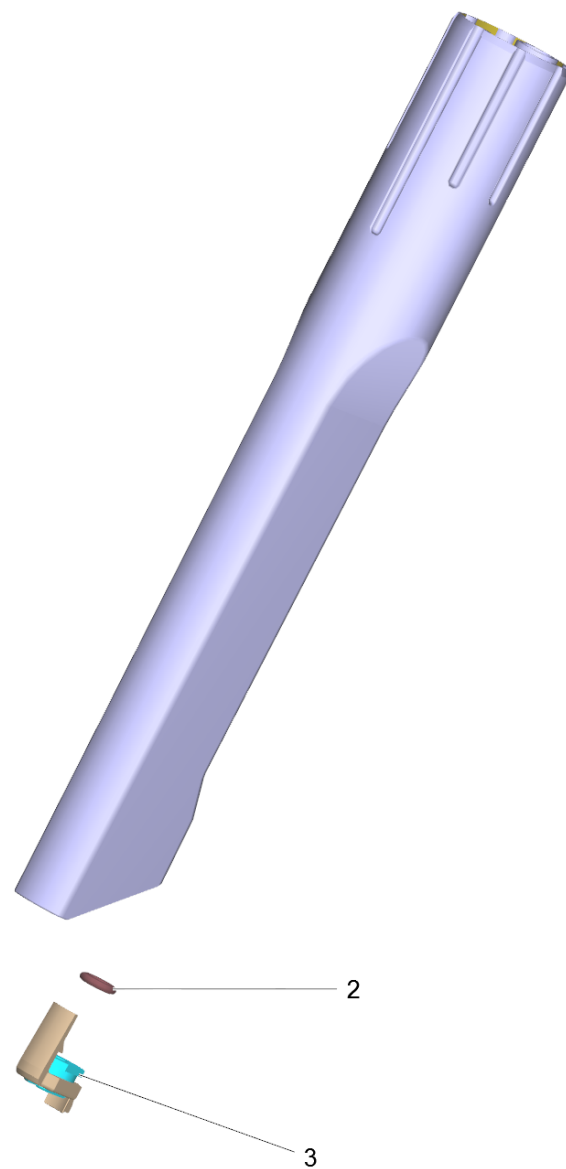
2 Griff Rohr kpl. verpackt (4.321-001.0)

POS	Artikelnr.	Beschreibung	Anzahl	Einheit
2	5.401-005.0	Einlegeteil Gummi	1.000	ST
3	5.310-002.0	Ueberwurfmutter Griff	1.000	ST
4	5.037-019.0	Clip Handgriff	1.000	ST
5	5.114-003.0	Distanzring	1.000	ST



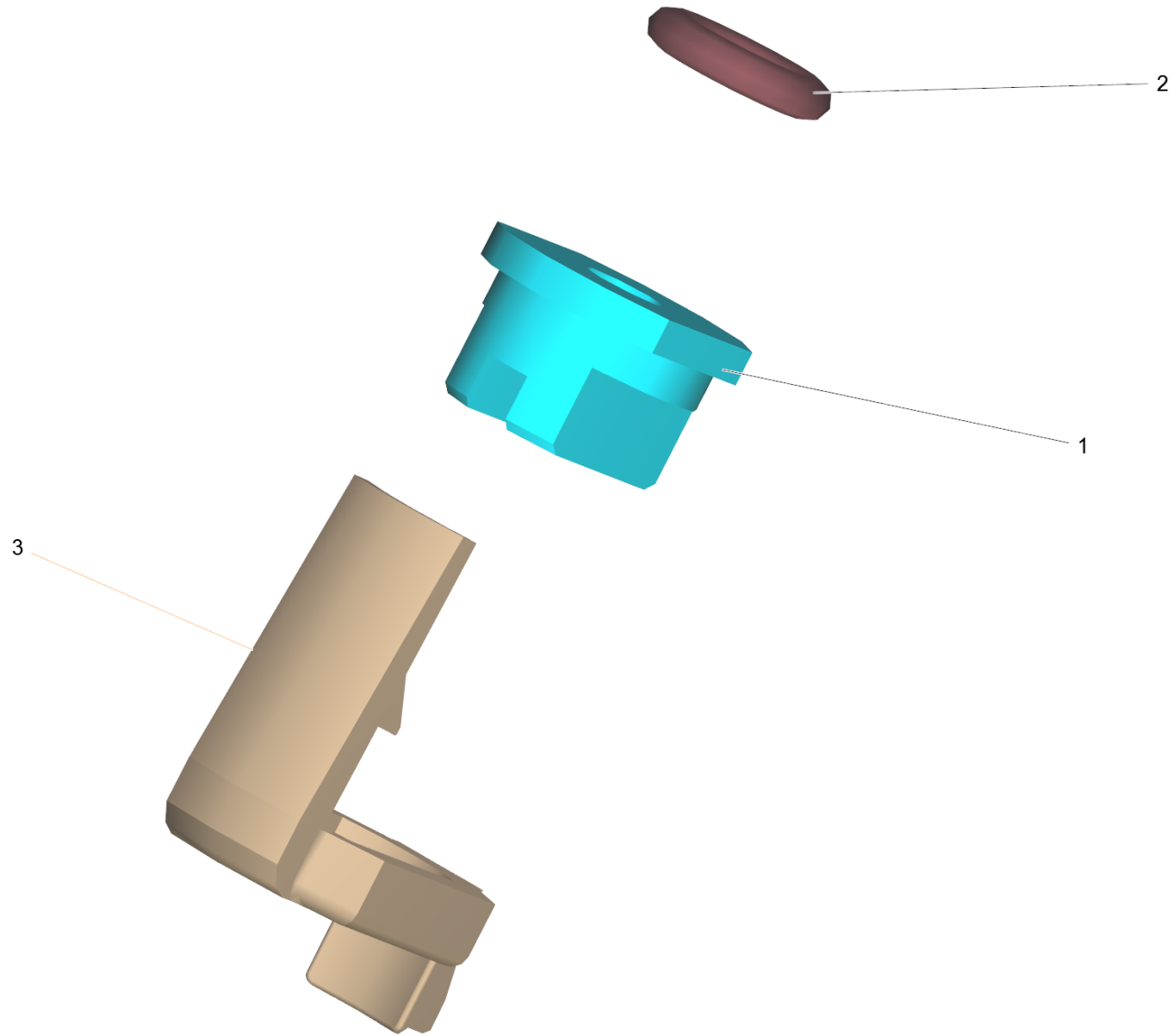
3 Teppichduese flexibel 240mm verpackt (4.130-008.0)

POS	Artikelnr.	Beschreibung	Anzahl	Einheit
8	5.667-001.0	Duesenhalter	1.000	ST
9	6.362-113.0	O-Ring 6,0 x 2,0 NBR 70	1.000	ST
10	6.415-165.0	Duesenmundstueck 95G06	1.000	ST
11	5.310-043.0	Mutter	1.000	ST
12	5.777-016.0	Teppichduese Abdeckung 240mm	1.000	ST
13	7.303-117.0	Schraube 4x20 -A2-70 (In6Rd)	4.000	ST



8 Fugenduese kpl. verpackt (4.130-010.0)

POS	Artikelnr.	Beschreibung	Anzahl	Einheit
2	6.363-242.0	O-Ring 6x2,2 EPDM 80 SH	1.000	ST
3	4.765-000.0	Spruehduese Set	1.000	ST

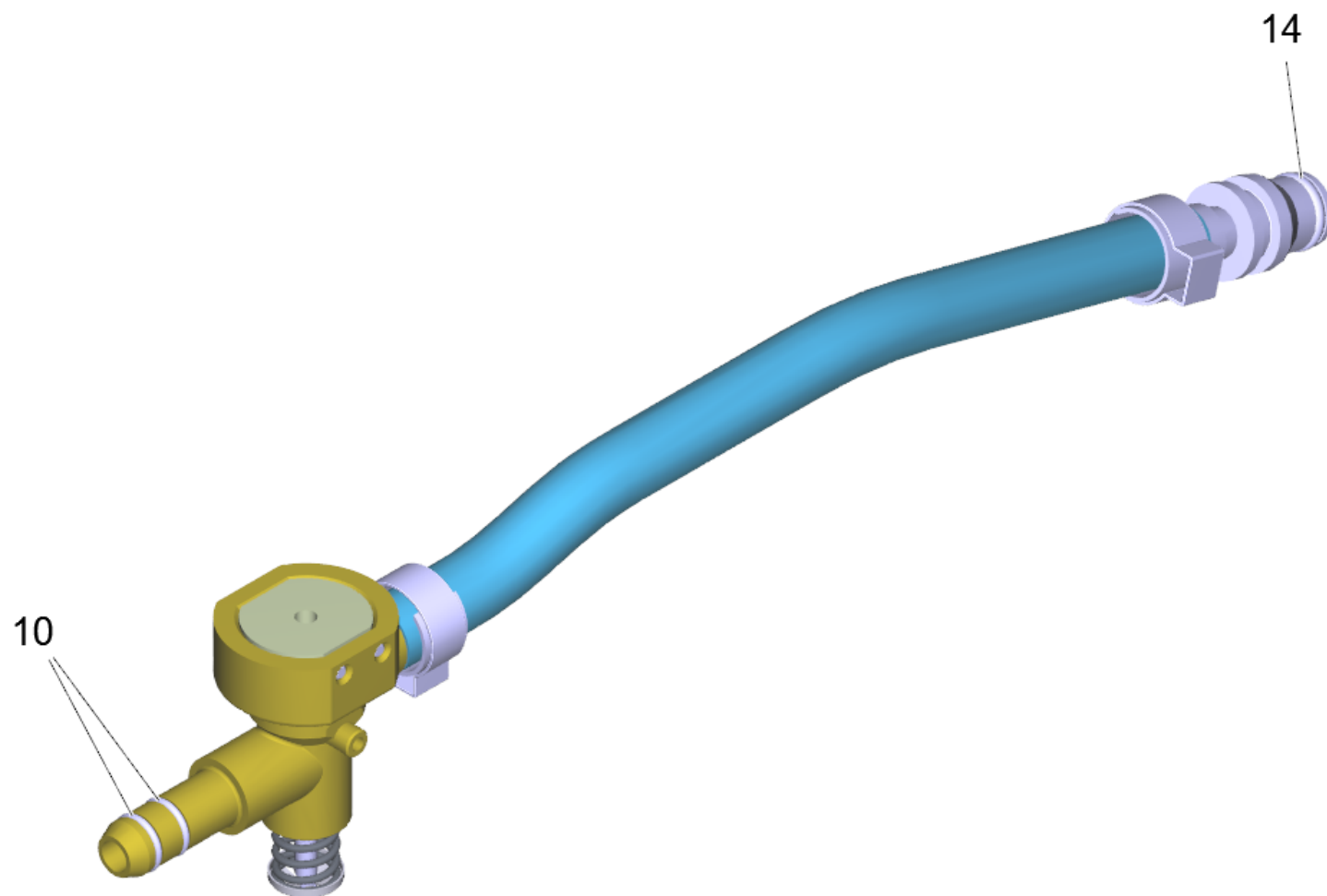


3 Spruehduese Set (4.765-000.0)

POS	Artikelnr.	Beschreibung	Anzahl	Einheit
1	6.415-340.0	Duesenmundstueck 65G04	1.000	ST
2	6.363-242.0	O-Ring 6x2,2 EPDM 80 SH	1.000	ST
3	5.032-026.0	Clip Fugenduese	1.000	ST

18 Griff kpl. verpackt (4.130-000.0)

POS	Artikelnr.	Beschreibung	Anzahl	Einheit
2	4.580-002.0	Ventil kpl.	1.000	ST
3	6.362-402.0	O-Ring 11,0 X 1,3-NBR 70	1.000	ST
4	5.453-000.0	Verbindungsuffe	1.000	ST
5	5.007-162.0	Blech	1.000	ST
6	5.324-000.0	Taster	1.000	ST
7	5.363-029.0	Dichtung Sichtfenster	1.000	ST
8	5.384-002.0	Schauglas	1.000	ST
9	4.321-038.0	Griffpaar	1.000	ST
11	7.303-117.0	Schraube 4x20 -A2-70 (In6Rd)	4.000	ST
12	5.310-000.0	Ueberwurfmutter	1.000	ST
13	5.031-029.0	Spannring	1.000	ST
14	7.303-116.0	Schraube 4x12-A2-70 (IN6RD)	1.000	ST
15	6.362-472.0	O-Ring 6,0 X 1,0-NBR 70	2.000	ST



2 Ventil kpl. (4.580-002.0)

POS	Artikelnr.	Beschreibung	Anzahl	Einheit
10	6.363-574.0	O-Ring 6x1,2 - NBR 80	2.000	ST
14	6.362-113.0	O-Ring 6,0 x 2,0 NBR 70	1.000	ST