

## **Ersatzteilliste**

(1.101-122.0) Puzzi 30/ 4 E \*EU

## Inhaltsverzeichnis

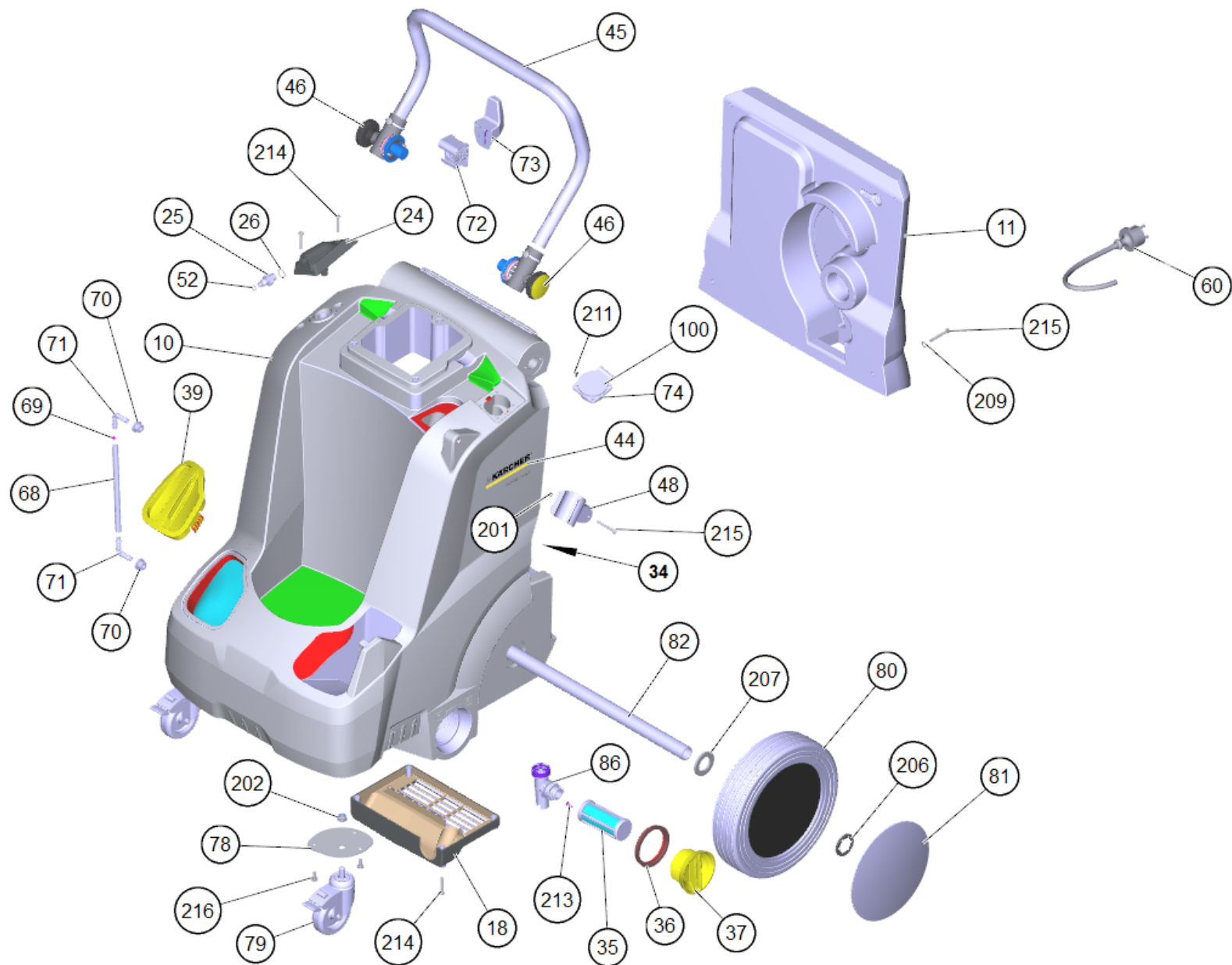
---

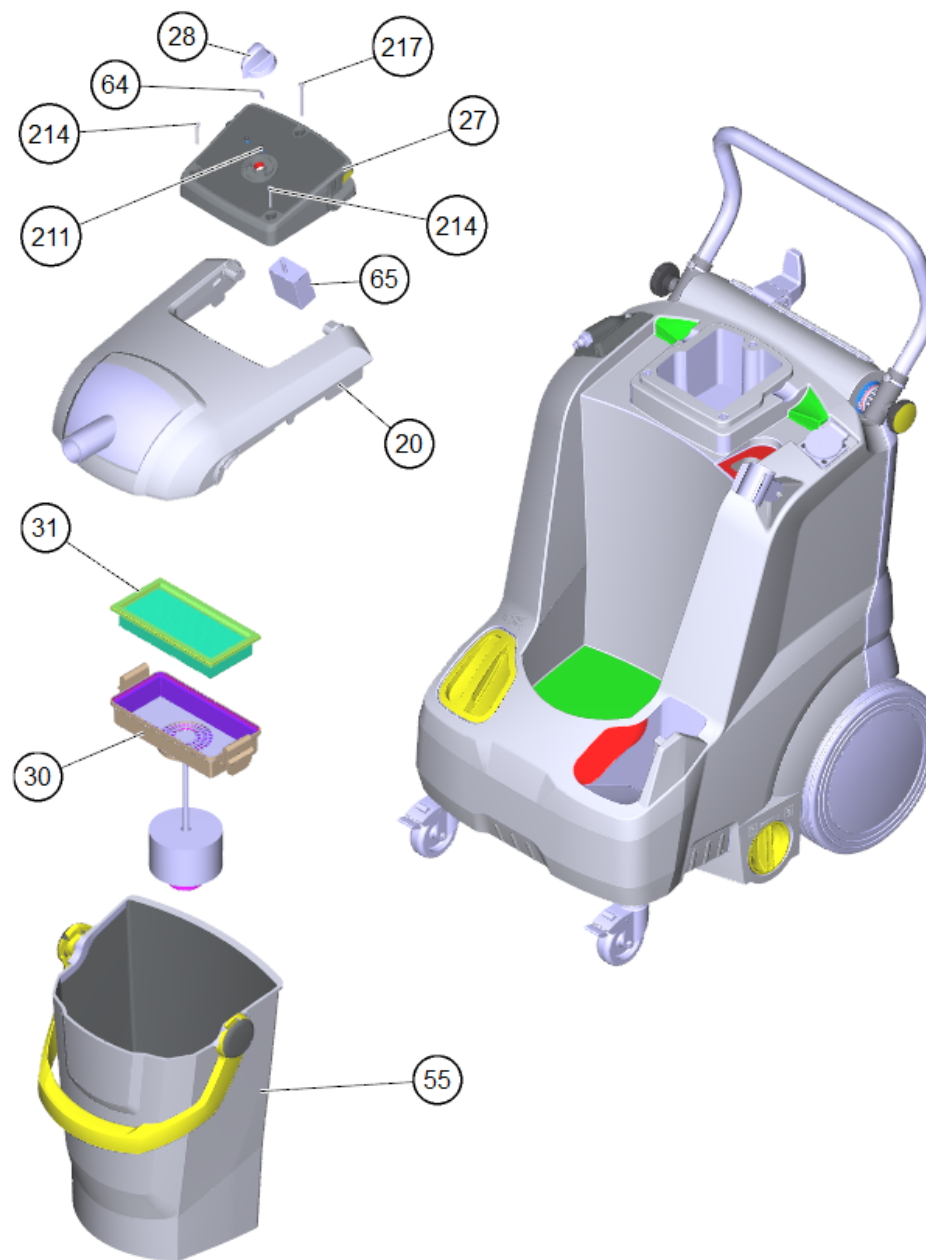
Puzzi 30/ 4 E *EU (1.101-122.0)	3
6 ETL Puzzi 30/4 E *EU (5.972-747.0)	4
20 Haube kpl. Puzzi 30/4 (4.066-008.0)	11
30 Filtergehaeuse mit Schwimmer Puzzi 30/4 (4.605-001.0)	13
46 Gelenk Set Puzzi 30/4 (4.210-034.0)	15
55 Behaelter Schmutzwasser kpl. Puzzi 30/4 (4.070-034.0)	17
86 Nippel kpl. Puzzi 30/4 (4.409-000.0)	19
300 Zubehoer	21
1 Set Teppichduese kpl. 350mm (4.130-011.0)	23
1 Saugrohr kpl. verpackt (4.025-004.0)	25
2 Griff Rohr kpl. verpackt (4.321-001.0)	27
3 Teppichduese flexibel 350mm verpackt (4.130-009.0)	29
5 Dosiereinheit Entschaeumer (4.006-907.0)	31
6 Polsterduese kpl. verpackt (4.130-001.0)	33
7 Set Teppichduese kpl. 240mm (4.130-007.0)	35
1 Saugrohr kpl. verpackt (4.025-004.0)	37
2 Griff Rohr kpl. verpackt (4.321-001.0)	39
3 Teppichduese flexibel 240mm verpackt (4.130-008.0)	41
8 Fugenduese kpl. verpackt (4.130-010.0)	43
3 Spruehduese Set (4.765-000.0)	45
18 Griff kpl. verpackt (4.130-000.0)	47
2 Ventil kpl. (4.580-002.0)	49

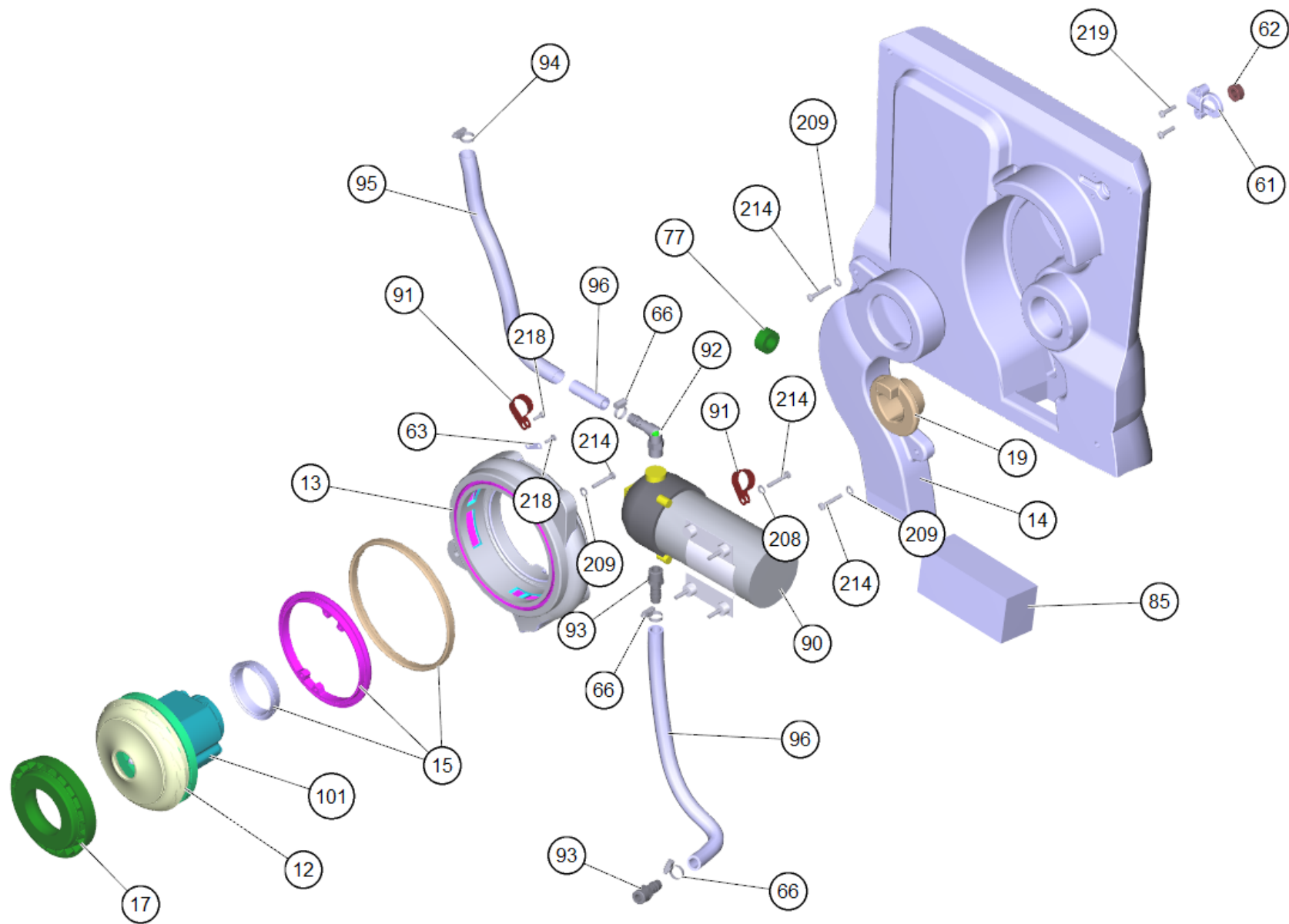
Puzzi 30/ 4 E \*EU (1.101-122.0)

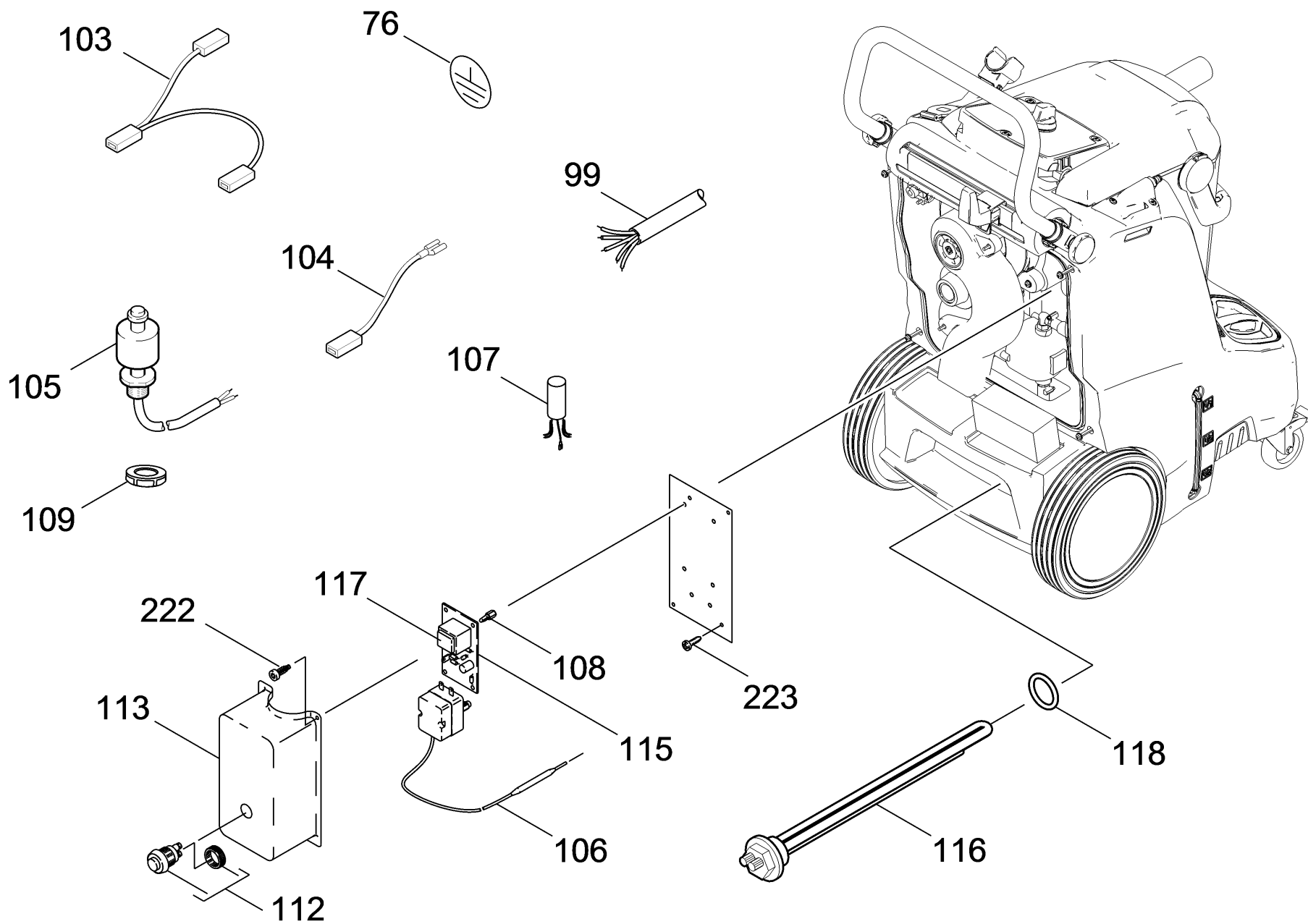
---

<b>POS</b>	<b>Artikelnr.</b>	<b>Beschreibung</b>	<b>Anzahl</b>	<b>Einheit</b>
6	5.972-747.0	ETL Puzzi 30/4 E *EU	1.000	ST









## 6 ETL Puzzi 30/4 E \*EU (5.972-747.0)

POS	Artikelnr.	Beschreibung	Anzahl	Einheit	Fußnotentext
10	5.605-008.0	Gehaeuse Puzzi 30/4 E	1.000	ST	
11	5.605-002.0	Gehaeuse Abdeckung	1.000	ST	
12	6.490-245.0	Geblaesemotor 230V	1.000	ST	
13	5.605-003.0	Gehaeuse Motor	1.000	ST	
14	5.692-001.0	Kanal Kuehlluft Puzzi 30/4	1.000	ST	
15	2.840-031.0	Set Dichtung Ersatz Puzzi 30/4	1.000	ST	
17	5.195-290.0	Lager Geblaese	1.000	ST	
18	5.033-013.0	Gitter Ausblasoeffnung	1.000	ST	
19	5.363-001.0	Dichtung Motorgehaeuse	1.000	ST	
20	4.066-008.0	Haube kpl. Puzzi 30/4	1.000	ST	
24	5.044-165.0	Halter Nippel	1.000	ST	
25	5.409-001.0	Nippel Puzzi 30/4	1.000	ST	
26	6.959-449.0	O-Ring 12X2,25 EPDM	1.000	ST	
27	4.841-024.0	Instrumententafel kpl. Puzzi 30/4 E	1.000	ST	
28	5.321-738.0	Griff Bedienkonzept	1.000	ST	
30	4.605-001.0	Filtergehaeuse mit Schwimmer Puzzi 30/4	1.000	ST	
31	6.414-631.0	Filter Motorschutz	1.000	ST	
34	6.365-443.0	Profildichtung	1.000	M	ALS METERWARE BESTELLEN
35	5.414-002.0	Siebkorb Frischwasser	1.000	ST	
36	5.363-003.0	Dichtung Wasserfilter	1.000	ST	
37	5.064-048.0	Deckel Wasserfilter	1.000	ST	
39	5.064-049.0	Deckel Frischwasser	1.000	ST	
44	5.392-875.0	Schild Seite Professional 108 x 40	2.000	ST	
45	5.034-009.0	Schubbuegel	1.000	ST	
46	4.210-034.0	Gelenk Set Puzzi 30/4	2.000	ST	
48	5.041-001.0	Clip Bodenduese	1.000	ST	
52	6.362-113.0	O-Ring 6,0 x 2,0 NBR 70	1.000	ST	
55	4.070-034.0	Behaelter Schmutzwasser kpl. Puzzi 30/4	1.000	ST	
60	6.648-090.0	Netzanschlusskabel Puzzi 30/4 E *EU	1.000	ST	
61	5.033-014.0	Zugentlastung Puzzi 30/4	1.000	ST	
62	5.363-009.0	Dichtung Netzanschlusskabel	1.000	ST	
63	6.903-241.0	Klemmschelle	1.000	ST	
64	6.313-014.0	Federungselement	1.000	ST	

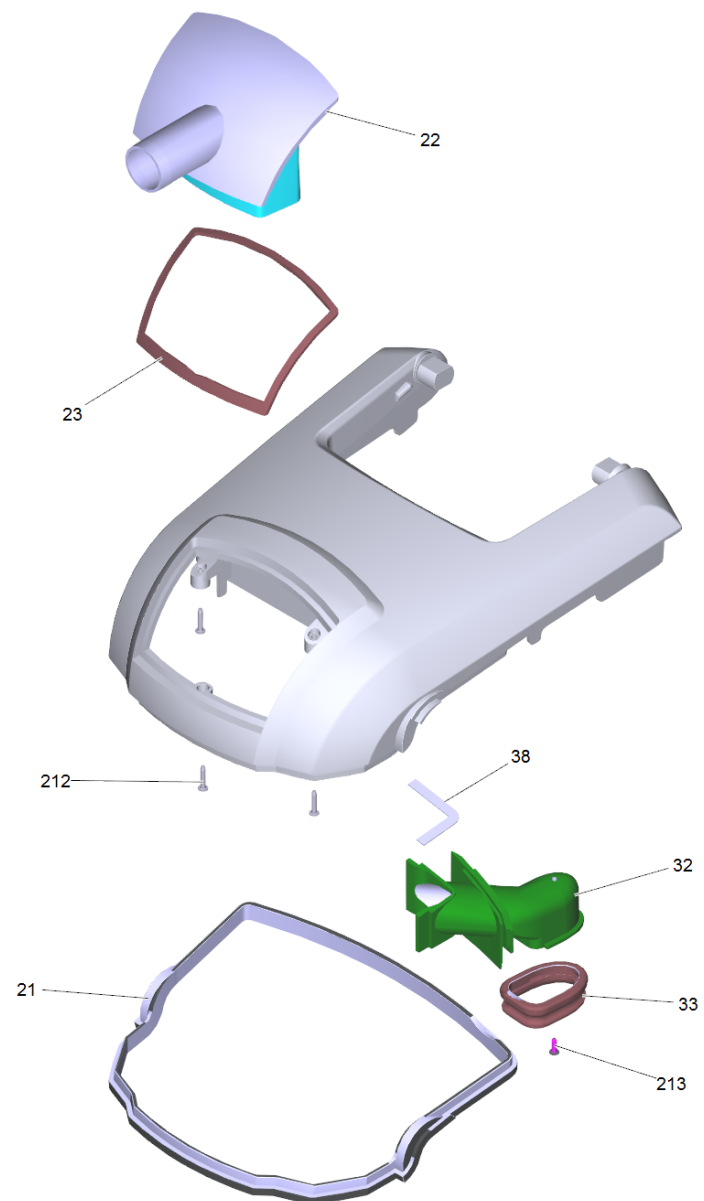


## 6 ETL Puzzi 30/4 E \*EU (5.972-747.0)

POS	Artikelnr.	Beschreibung	Anzahl	Einheit	Fußnotentext
65	6.631-003.0	Drehschalter Puzzi 30/4 E	1.000	ST	
66	6.642-107.0	Kabelbinder 8x330	3.000	ST	
68	5.035-328.0	Silikon Schlauch Fuellstandsanzeige	1.000	ST	
69	6.035-006.0	Kugel Fuellstandsanzeige	1.000	ST	
70	5.035-608.0	Durchfuehrungstuelle	2.000	ST	
71	6.391-913.0	Winkelstutzen	2.000	ST	
72	5.035-488.0	Adapter Homebase	1.000	ST	
73	5.037-360.0	Haken Puzzi Home Base	1.000	ST	
74	6.646-054.0	Steckdose	1.000	ST	
76	6.643-145.0	Etikett Erdung	1.000	ST	
77	6.346-043.0	Ferritring	1.000	ST	
78	5.058-035.0	Blechteil fuer Lenkrolle	2.000	ST	
79	6.435-241.0	Lenkrolle mit Bremse 75	2.000	ST	
80	6.435-379.0	Rad 250x55	2.000	ST	
81	6.435-882.0	Radkappe RAL 7012	2.000	ST	
82	5.105-660.0	Radachse	1.000	ST	
85	5.365-001.0	Schaum PPI	1.000	ST	
86	4.409-000.0	Nippel kpl. Puzzi 30/4	1.000	ST	
90	6.470-002.0	Pumpe	1.000	ST	
91	6.641-478.0	Schelle 22,0	2.000	ST	
92	6.390-002.0	Winkeltuelle	1.000	ST	
93	6.389-898.0	Schlauchnippel	2.000	ST	
94	6.388-002.0	Schlauchschelle 21-22,5 mm	1.000	ST	
95	6.642-065.0	Schutzschlauch	1.000	M	ALS METERWARE BESTELLEN
96	6.388-248.0	Schlauch DN12,5	1.000	M	ALS METERWARE BESTELLEN
99	4.839-057.0	E-Kleinteile Puzzi 30/4 E	1.000	ST	
100	4.839-056.0	E-Kleinteile Steckdose Puzzi 30/4	1.000	ST	
101	6.650-372.0	Kabel Turbine Puzzi 30/4 E	1.000	ST	
103	6.647-078.0	Erdungskabel Puzzi 30/4 E	1.000	ST	
104	6.647-079.0	Kabel Thermostat Puzzi 30/4 E	2.000	ST	
105	6.630-139.0	Schwimmerschalter	1.000	ST	
106	6.686-060.0	Temperaturbegrenzer Puzzi 30/4 E	1.000	ST	
107	6.661-006.0	Funkentstoerfilter Puzzi 30/4 E	1.000	ST	

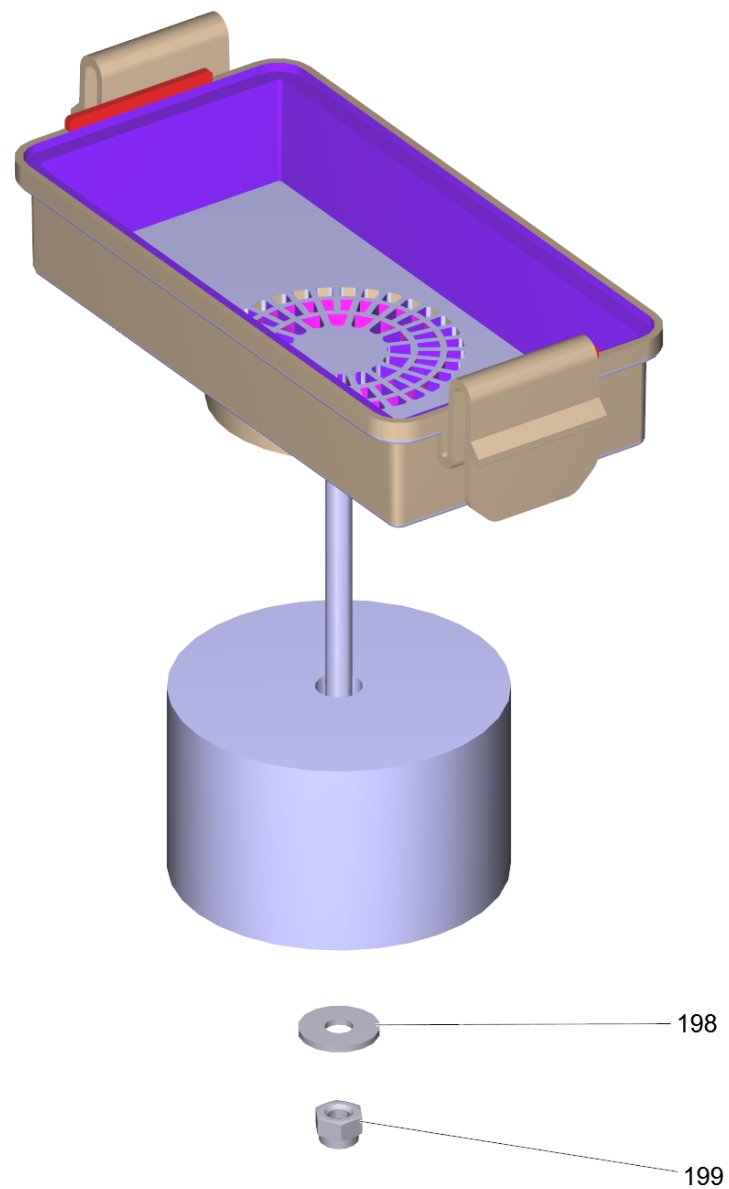
## 6 ETL Puzzi 30/4 E \*EU (5.972-747.0)

POS	Artikelnr.	Beschreibung	Anzahl	Einheit	Fußnotentext
108	6.646-437.0	Distanzbolzen	5.000	ST	
109	6.641-756.0	Gegenmutter PG 7	1.000	ST	
110	6.641-463.0	Kabelband	1.000	ST	
112	6.634-106.0	Drucktaster	1.000	ST	
113	5.031-084.0	Abdeckung Elektronik Puzzi 30/4 E	1.000	ST	
115	6.682-564.0	Schaltelektronik	1.000	ST	
116	6.690-000.0	Heizkoerper Puzzi 30/4 E	1.000	ST	
117	6.686-023.0	Thermostat Puzzi 30/4 E	1.000	ST	
118	6.472-278.0	O-Ring 24,0 X 3,5	2.000	ST	
201	7.311-431.0	6kt-Mutter M 5-1.4305 ISO 10511	1.000	ST	
202	7.311-423.0	6kt-Mutter M10 -04-A2E ISO 10511	2.000	ST	
206	6.343-162.0	Sicherungsscheibe -25	2.000	ST	
207	7.312-060.0	Scheibe 24-100HV-A3E ISO 7091	2.000	ST	
208	7.312-282.0	Scheibe 5 -A2 ISO 7093-1	4.000	ST	
209	7.312-003.0	Scheibe 6 -200HV-A3E ISO 7090	8.000	ST	
211	7.305-035.0	Senkschraube M 4x10-A2-70-SCHW (IN6RD)	6.000	ST	
213	7.306-116.0	Zyl.Schr. M12x40-8.8-A3E DIN 912	1.000	ST	
214	7.306-184.0	Schraube M5x30 -A2-70 (In6Rd)	16.000	ST	
215	7.306-186.0	Schraube M5x40 -A2-70 (In6Rd)	5.000	ST	
216	7.306-089.0	Schraube M6x12 -8.8-R2R (In6Rd)	6.000	ST	
217	7.306-187.0	Schraube M5x50 -A2-70 (In6Rd)	1.000	ST	
218	7.306-207.0	Schraube M4x12 -A2-70 (In6Rd)	3.000	ST	
219	7.306-183.0	Schraube M5x20 -A2-70 (In6Rd)	2.000	ST	
222	7.306-181.0	Schraube M 5x 12-A2-70 (In6Rd)	1.000	ST	
223	7.306-205.0	Schraube M4x8 -A2-70 (In6Rd)	6.000	ST	
300		Zubehoer	1.000	ST	



## 20 Haube kpl. Puzzi 30/4 (4.066-008.0)

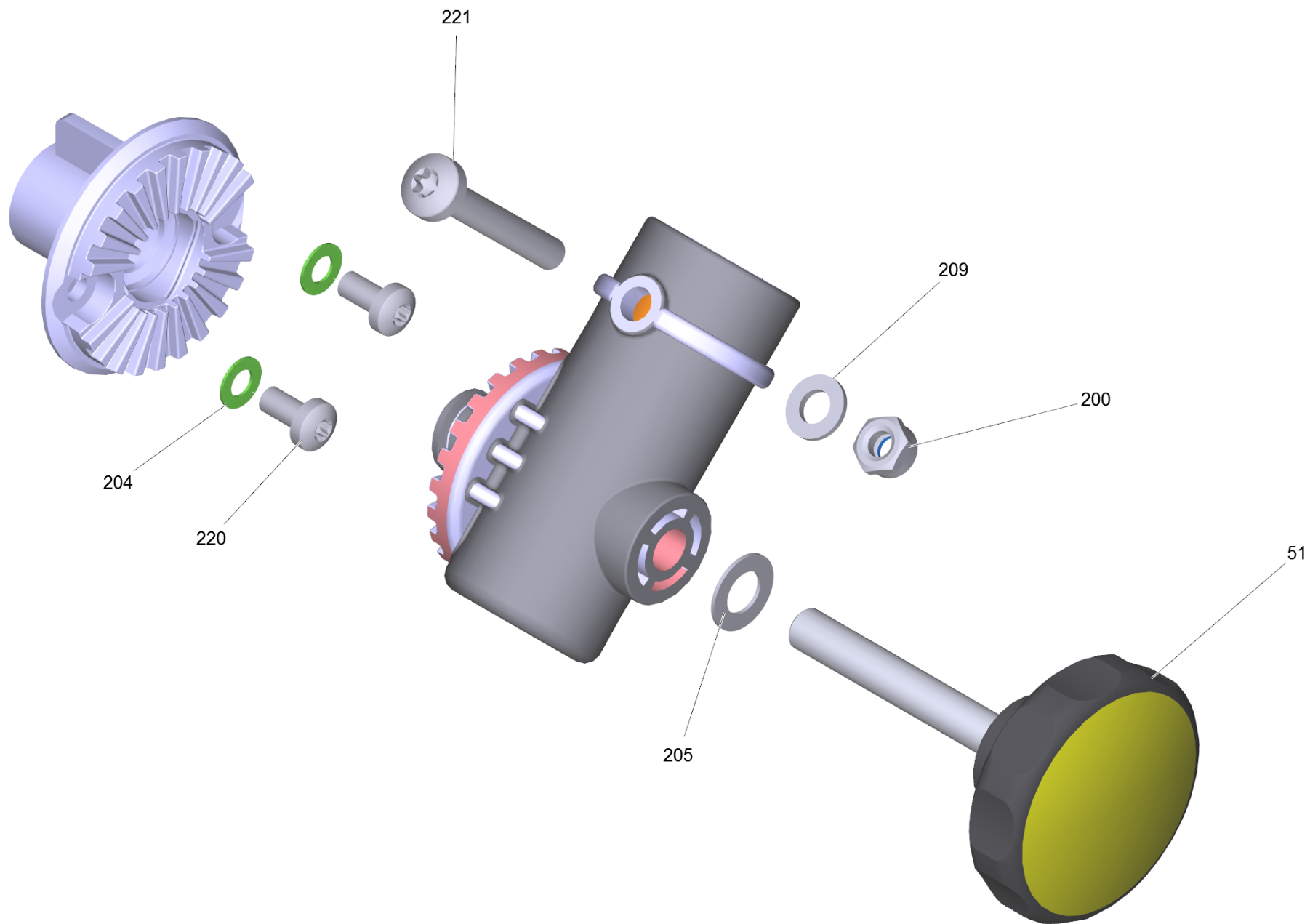
<b>POS</b>	<b>Artikelnr.</b>	<b>Beschreibung</b>	<b>Anzahl</b>	<b>Einheit</b>
21	5.363-007.0	Dichtung Haube	1.000	ST
22	5.064-047.0	Deckel transparent	1.000	ST
23	5.363-008.0	Dichtung Deckel	1.000	ST
32	5.692-000.0	Luftfuehrung Haube Puzzi 30/4	1.000	ST
33	5.363-002.0	Dichtung Luftfuehrung	1.000	ST
38	9.439-100.0	Dichtung selbstklebend	1.000	ST
212	7.303-117.0	Schraube 4x20 -A2-70 (In6Rd)	3.000	ST
213	7.303-116.0	Schraube 4x12-A2-70 (IN6RD)	1.000	ST



30 Filtergehaeuse mit Schwimmer Puzzi 30/4 (4.605-001.0)

---

<b>POS</b>	<b>Artikelnr.</b>	<b>Beschreibung</b>	<b>Anzahl</b>	<b>Einheit</b>
198	7.312-283.0	Scheibe 8-CuZn ISO 7093-1	1.000	ST
199	7.311-514.0	6kt-Mutter M 8-A2-70 ISO 7040	1.000	ST

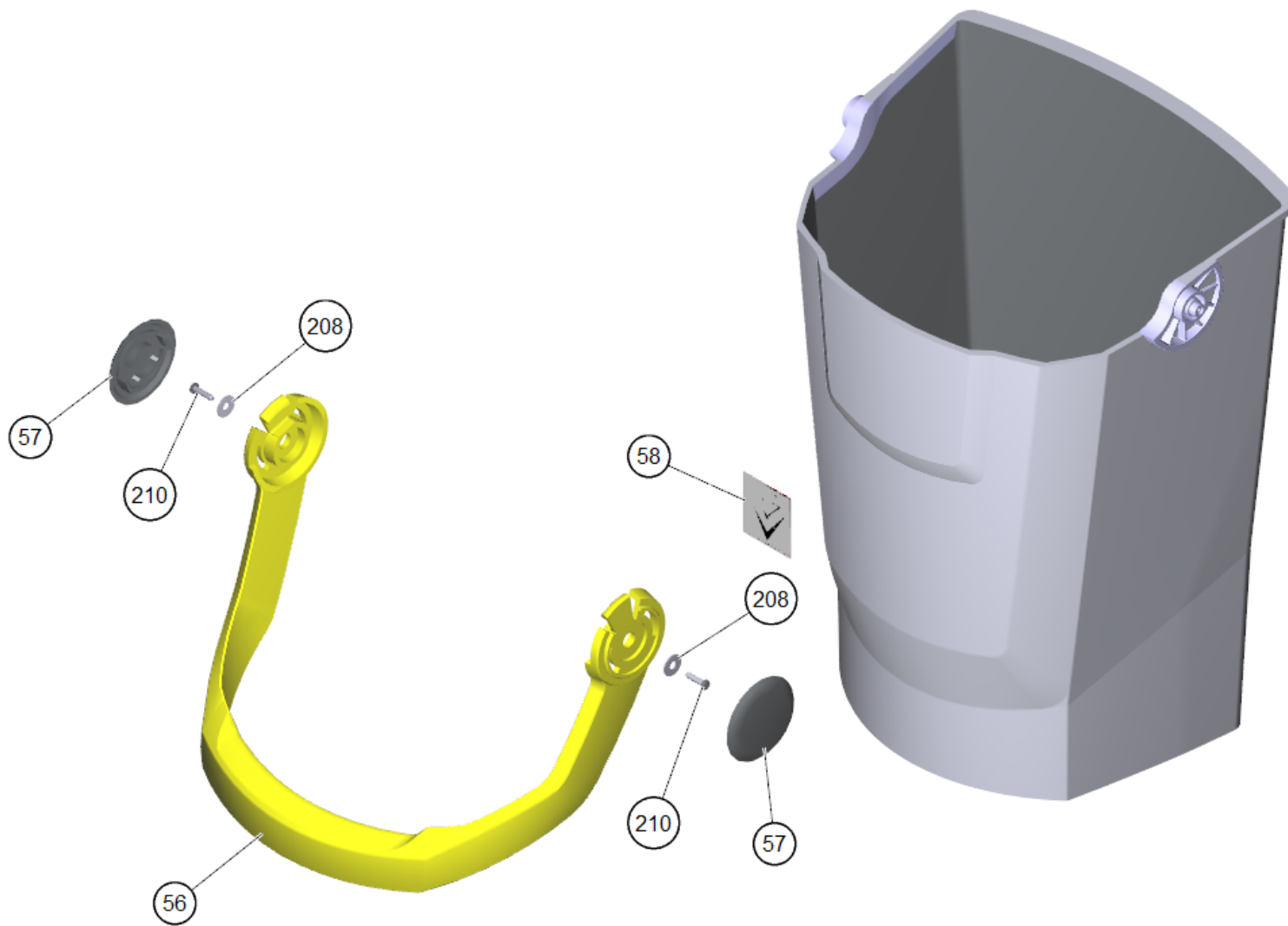


## 46 Gelenk Set Puzzi 30/4 (4.210-034.0)

---

<b>POS</b>	<b>Artikelnr.</b>	<b>Beschreibung</b>	<b>Anzahl</b>	<b>Einheit</b>
51	6.303-552.0	Sterngriff mit Schraube	1.000	ST
200	7.311-422.0	6kt-Mutter M 6-1.4305 ISO 10511	1.000	ST
204	7.312-231.0	Faecherscheibe A5,3 -FSt-A3E DIN6798	2.000	ST
205	7.312-090.0	Federscheibe B8-FSt-A2E DIN 137	1.000	ST
209	7.312-003.0	Scheibe 6 -200HV-A3E ISO 7090	1.000	ST
220	7.306-071.0	Schraube M5x10 -8.8-R2R (In6Rd)	2.000	ST
221	7.306-129.0	Schraube M6x40 -8.8-R3R (In6Rd)	1.000	ST

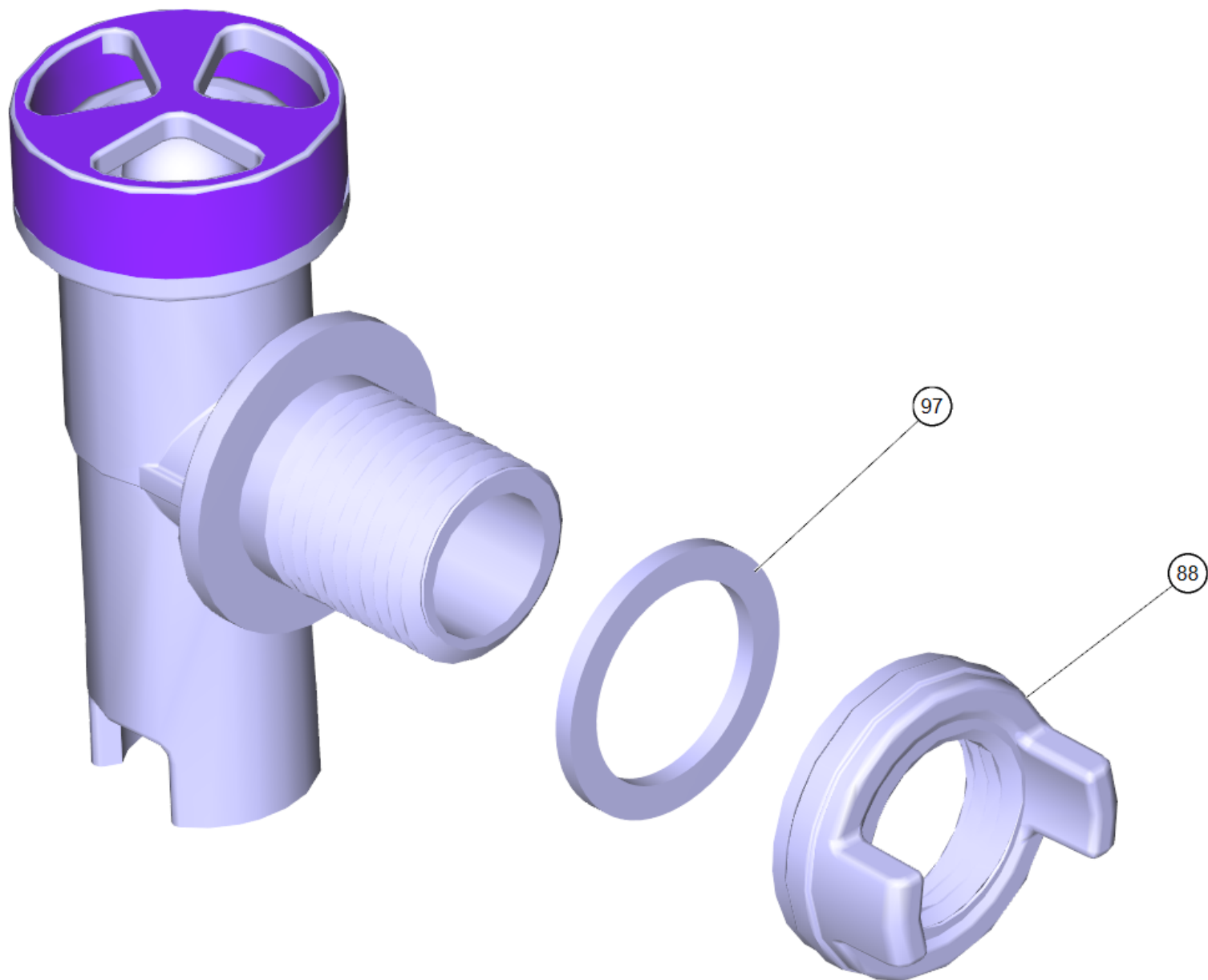




55 Behälter Schmutzwasser kpl. Puzzi 30/4 (4.070-034.0)

---

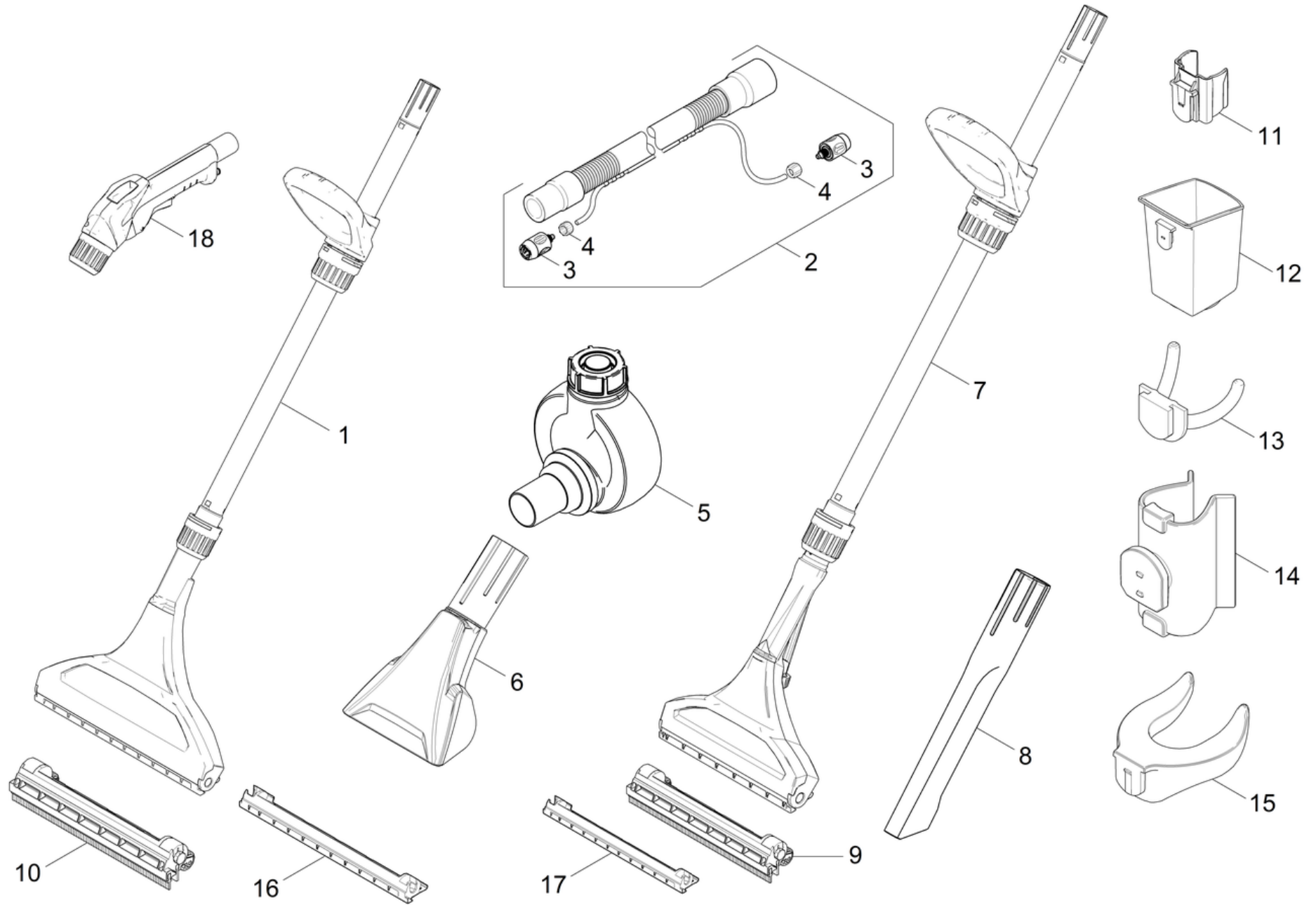
<b>POS</b>	<b>Artikelnr.</b>	<b>Beschreibung</b>	<b>Anzahl</b>	<b>Einheit</b>
56	5.034-006.0	Tragegriff	1.000	ST
57	5.326-000.0	Kappe Tragegriff	2.000	ST
58	5.394-089.0	Schild Signet Gel 42 x 46	1.000	ST
208	7.312-282.0	Scheibe 5 -A2 ISO 7093-1	2.000	ST
210	7.303-129.0	Schraube 4x16 -10.9-R2R (K-In6Rd)	2.000	ST



86 Nippel kpl. Puzzi 30/4 (4.409-000.0)

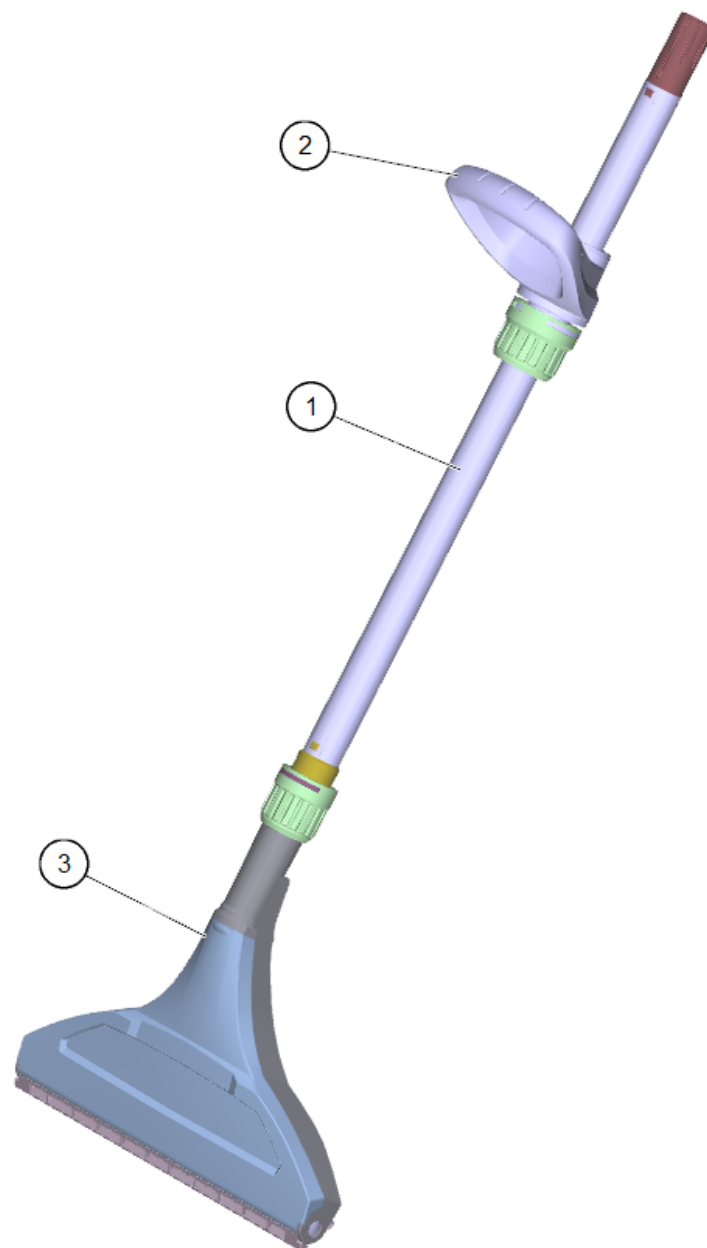
---

<b>POS</b>	<b>Artikelnr.</b>	<b>Beschreibung</b>	<b>Anzahl</b>	<b>Einheit</b>
88	5.310-003.0	Mutter Puzzi 30/4	1.000	ST
97	6.641-653.0	Flachdichtung 21X28	1.000	ST



## 300 Zubehoer

POS	Artikelnr.	Beschreibung	Anzahl	Einheit
1	4.130-011.0	Set Teppichduese kpl. 350mm	1.000	ST
2	6.394-874.0	Saugschlauch	1.000	ST
3	4.446-000.0	Schlauchkupplung Kunststoff Puzzi	2.000	ST
4	6.394-873.0	Ueberwurfmutter gelb	2.000	ST
5	4.006-907.0	Dosiereinheit Entschaeumer	1.000	ST
6	4.130-001.0	Polsterduese kpl. verpackt	1.000	ST
7	4.130-007.0	Set Teppichduese kpl. 240mm	1.000	ST
8	4.130-010.0	Fugenduese kpl. verpackt	1.000	ST
9	4.762-014.0	Hartflaechenaufsatz 240mm	1.000	ST
10	4.762-017.0	Hartflaechenaufsatz 350mm	1.000	ST
11	5.033-990.0	Clip Puzzi 10/1, Puzzi 10/2	1.000	ST
12	4.070-006.0	Behaelter RM kpl.	1.000	ST
13	6.980-077.0	Doppelhaken	1.000	ST
14	6.980-078.0	Halter Griff grau	1.000	ST
15	6.980-080.0	Halter Flasche	1.000	ST
16	4.777-004.0	Saugleiste kpl. 350mm	1.000	ST
17	4.777-005.0	Saugleiste kpl. 240mm	1.000	ST
18	4.130-000.0	Griff kpl. verpackt	1.000	ST

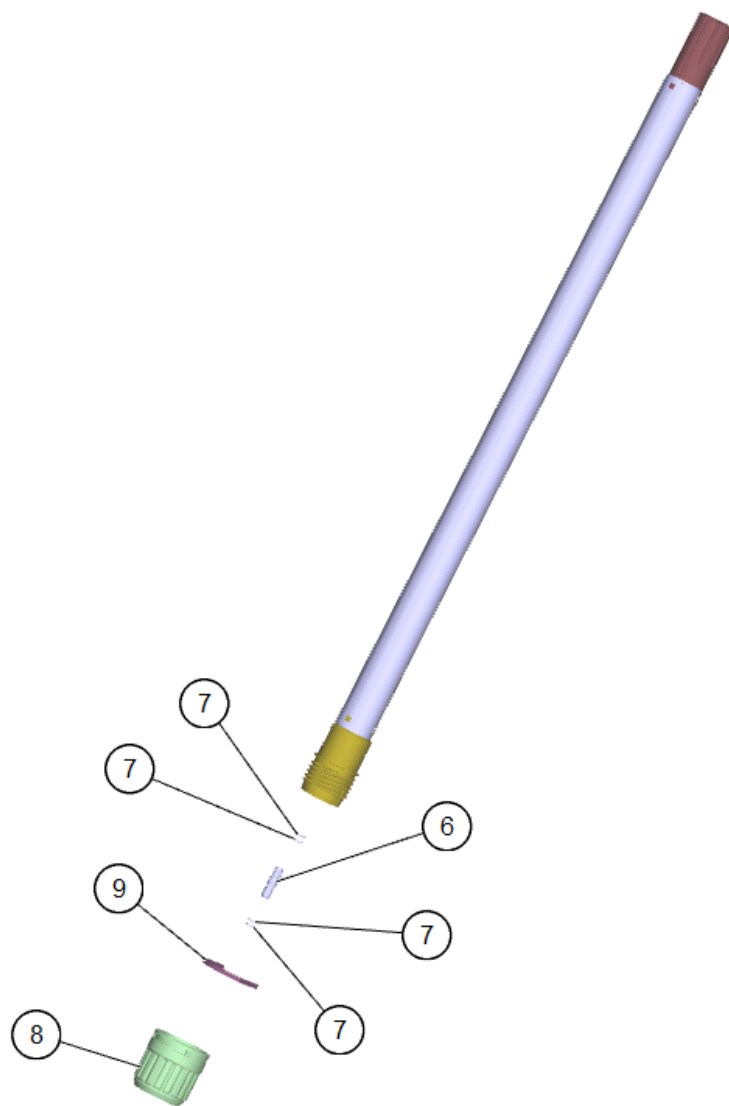


1 Set Teppichduese kpl. 350mm (4.130-011.0)

---

<b>POS</b>	<b>Artikelnr.</b>	<b>Beschreibung</b>	<b>Anzahl</b>	<b>Einheit</b>
1	4.025-004.0	Saugrohr kpl. verpackt	1.000	ST
2	4.321-001.0	Griff Rohr kpl. verpackt	1.000	ST
3	4.130-009.0	Teppichduese flexibel 350mm verpackt	1.000	ST

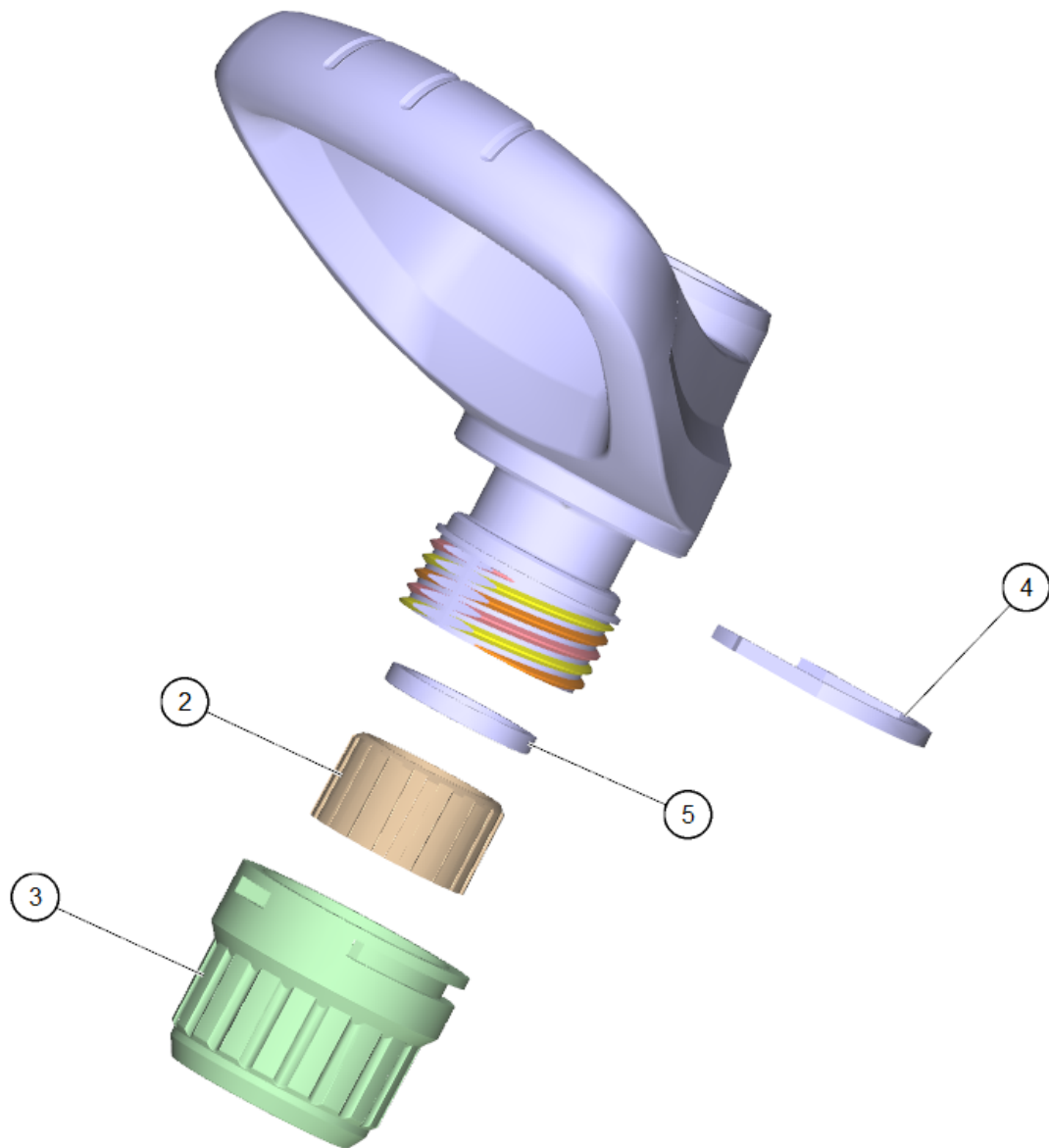




1 Saugrohr kpl. verpackt (4.025-004.0)

---

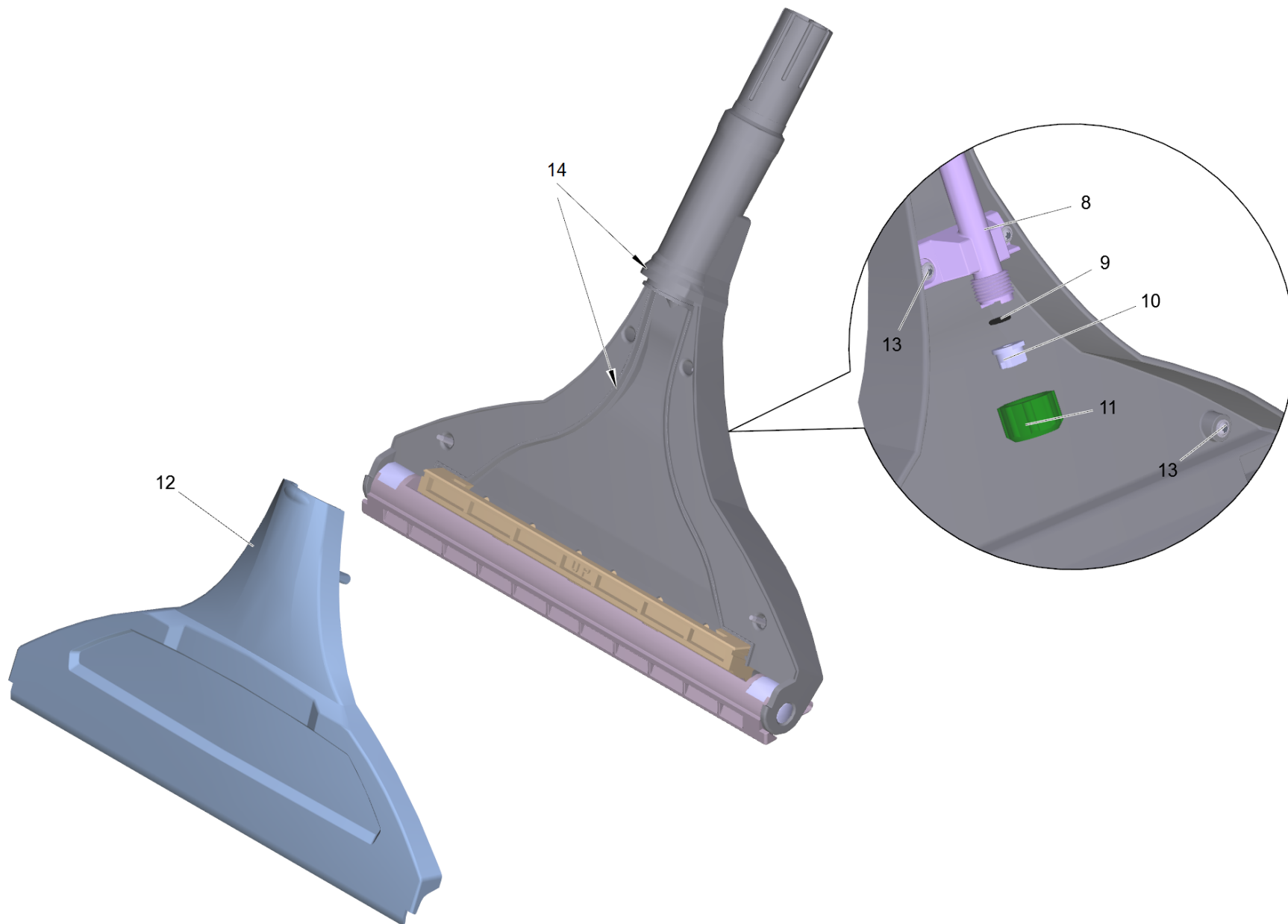
<b>POS</b>	<b>Artikelnr.</b>	<b>Beschreibung</b>	<b>Anzahl</b>	<b>Einheit</b>
6	5.127-021.0	Verlaengerung	1.000	ST
7	6.363-574.0	O-Ring 6x1,2 - NBR 80	4.000	ST
8	5.310-000.0	Ueberwurfmutter	1.000	ST
9	5.031-029.0	Spannring	1.000	ST



2 Griff Rohr kpl. verpackt (4.321-001.0)

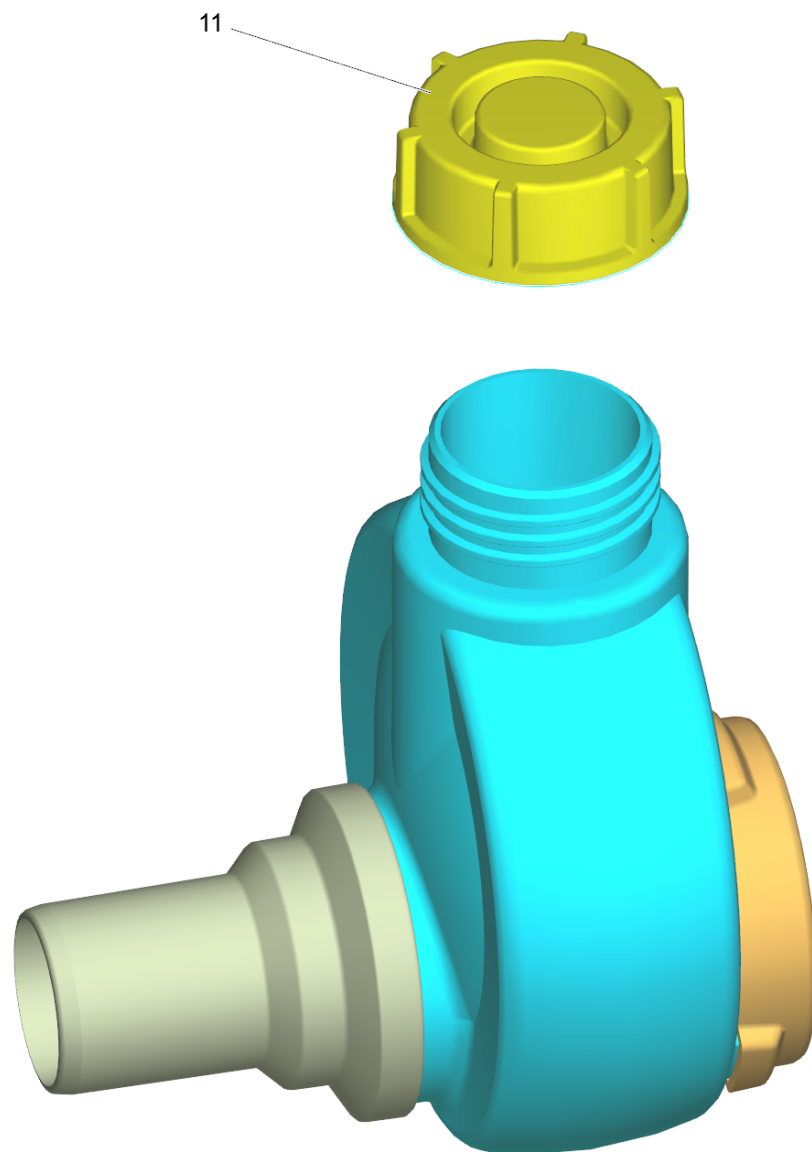
---

<b>POS</b>	<b>Artikelnr.</b>	<b>Beschreibung</b>	<b>Anzahl</b>	<b>Einheit</b>
2	5.401-005.0	Einlegeteil Gummi	1.000	ST
3	5.310-002.0	Ueberwurfmutter Griff	1.000	ST
4	5.037-019.0	Clip Handgriff	1.000	ST
5	5.114-003.0	Distanzring	1.000	ST



### 3 Teppichduese flexibel 350mm verpackt (4.130-009.0)

<b>POS</b>	<b>Artikelnr.</b>	<b>Beschreibung</b>	<b>Anzahl</b>	<b>Einheit</b>
8	5.667-000.0	Duesenhalter	1.000	ST
9	6.362-113.0	O-Ring 6,0 x 2,0 NBR 70	1.000	ST
10	6.415-165.0	Duesenmundstueck 95G06	1.000	ST
11	5.310-043.0	Mutter	1.000	ST
12	5.777-003.0	Teppichduese Abdeckung 350mm	1.000	ST
13	7.303-117.0	Schraube 4x20 -A2-70 (In6Rd)	4.000	ST
14	4.645-595.0	Dichtungssatz für Teppichduese flexibel	1.000	ST

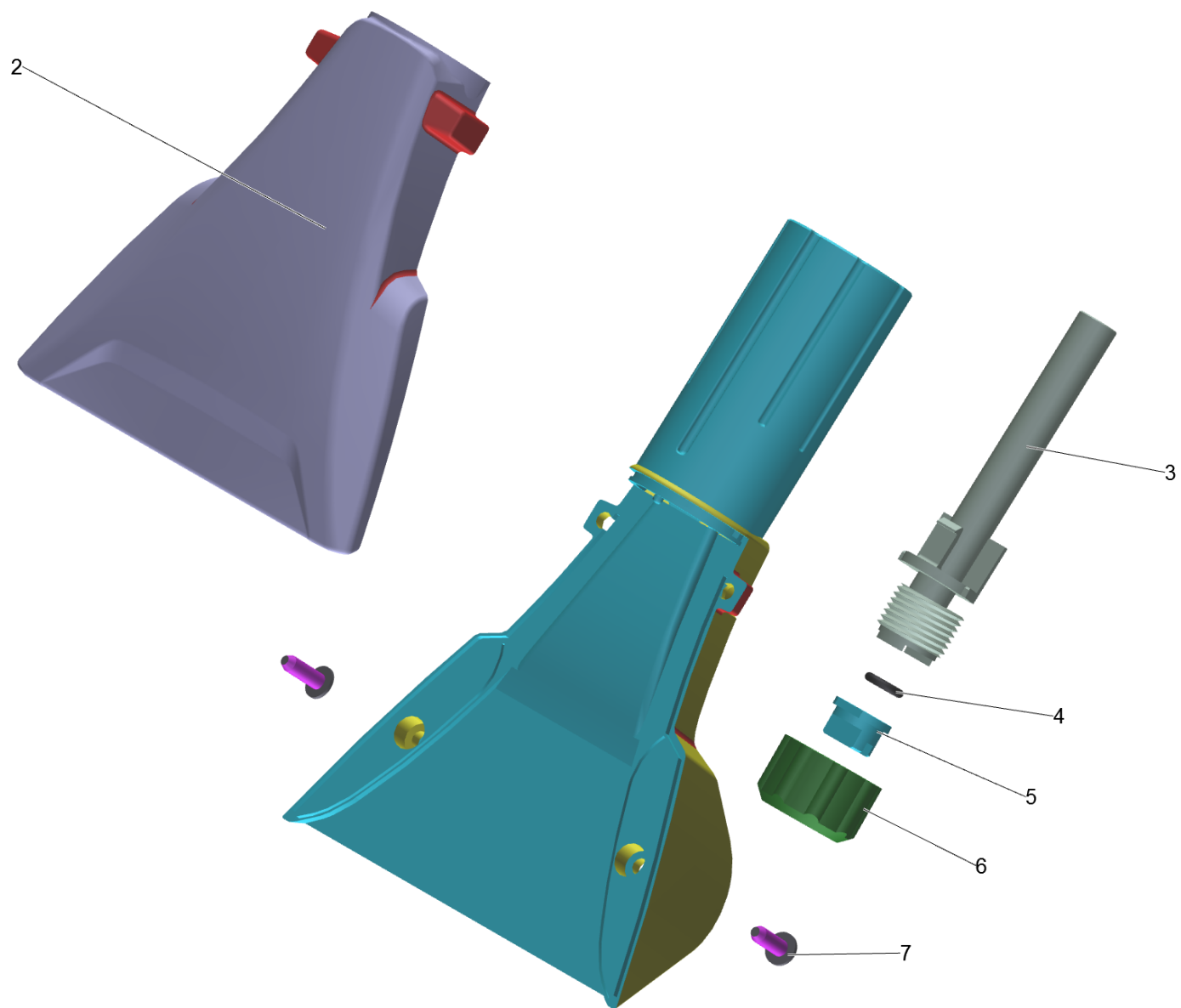


5 Dosiereinheit Entschaeumer (4.006-907.0)

---

<b>POS</b>	<b>Artikelnr.</b>	<b>Beschreibung</b>	<b>Anzahl</b>	<b>Einheit</b>
11	6.394-106.0	Schraubdeckel	1.000	ST

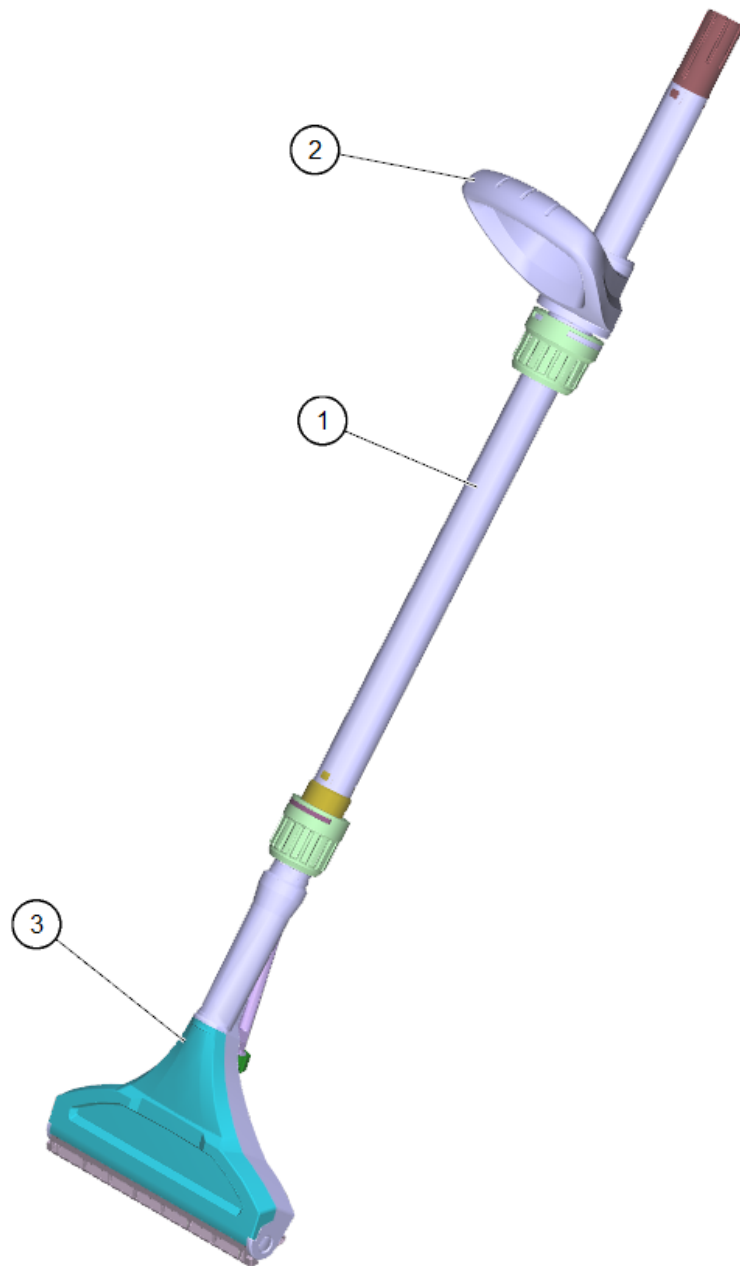




## 6 Polsterduese kpl. verpackt (4.130-001.0)

---

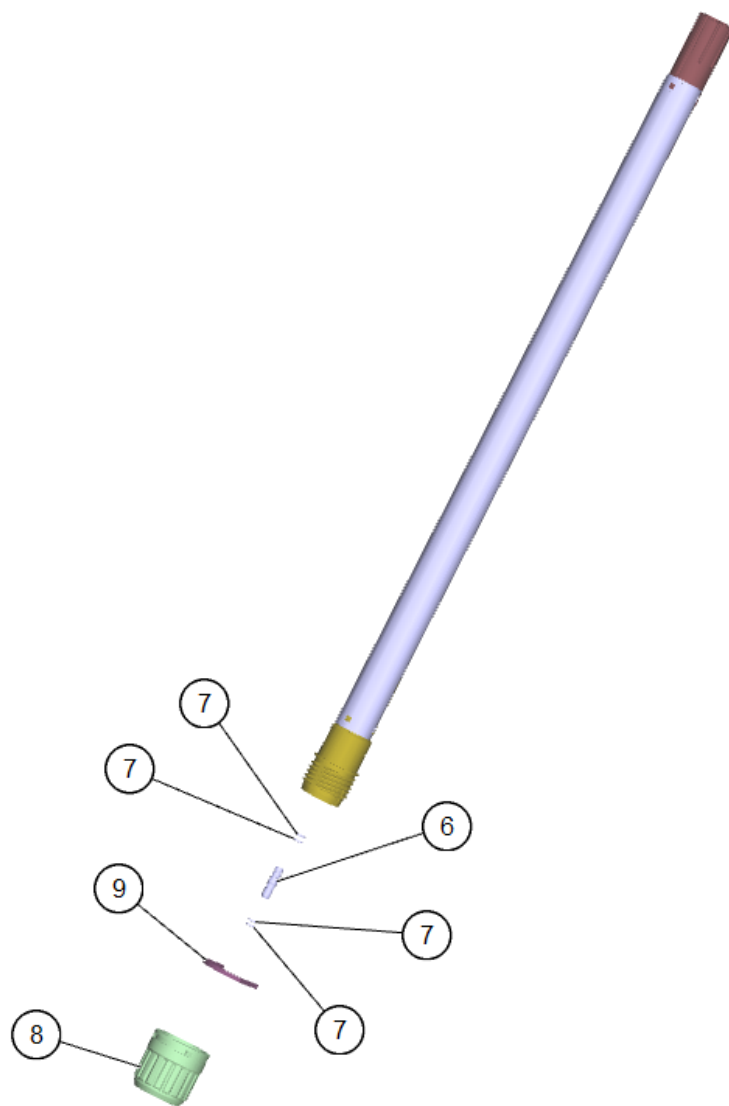
<b>POS</b>	<b>Artikelnr.</b>	<b>Beschreibung</b>	<b>Anzahl</b>	<b>Einheit</b>
2	5.130-020.0	Polsterduese Oberteil	1.000	ST
3	5.401-007.0	Duesenhalter	1.000	ST
4	6.362-113.0	O-Ring 6,0 x 2,0 NBR 70	1.000	ST
5	6.415-340.0	Duesenmundstueck 65G04	1.000	ST
6	5.310-043.0	Mutter	1.000	ST
7	7.303-116.0	Schraube 4x12-A2-70 (IN6RD)	4.000	ST



7 Set Teppichduese kpl. 240mm (4.130-007.0)

---

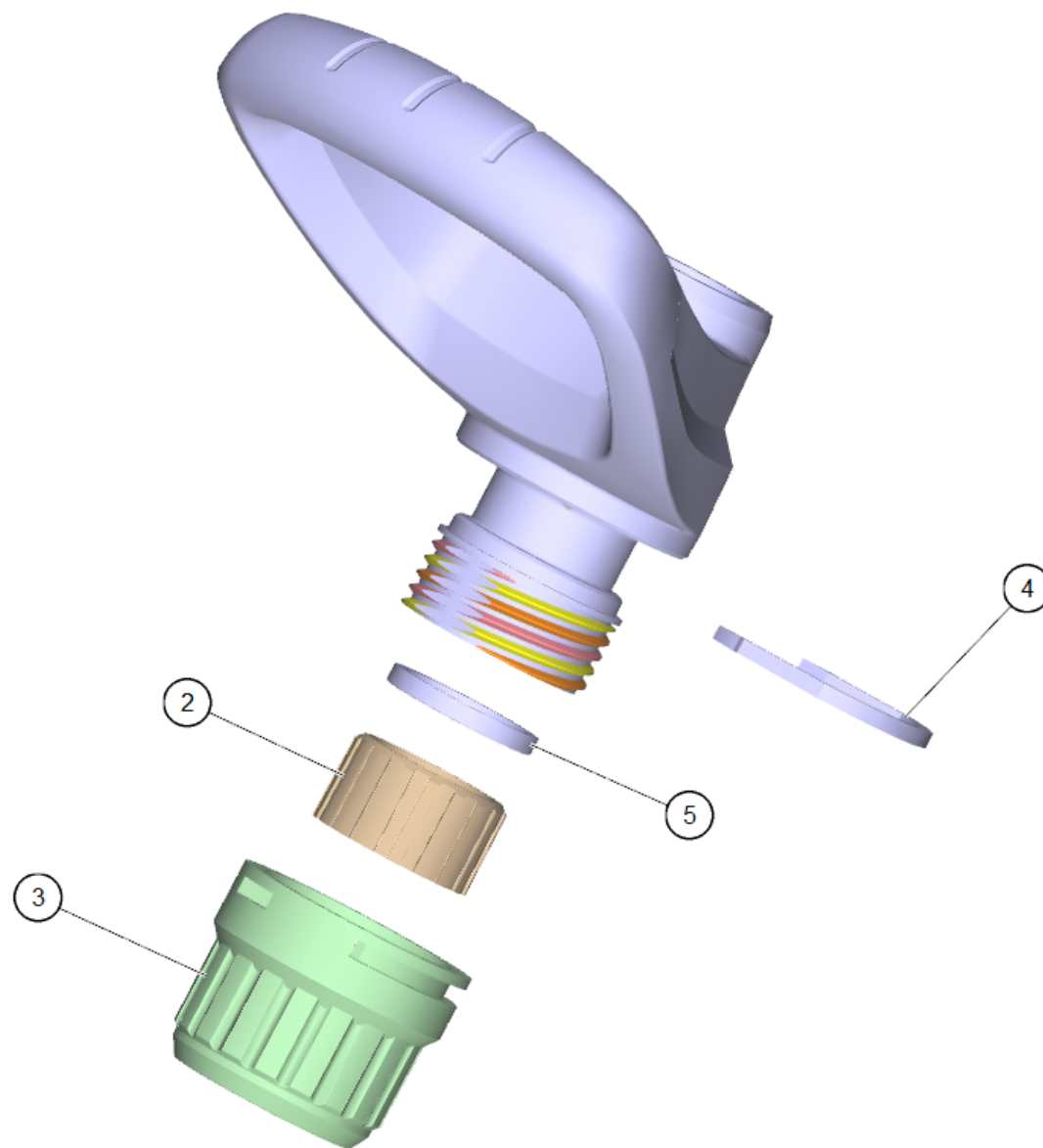
<b>POS</b>	<b>Artikelnr.</b>	<b>Beschreibung</b>	<b>Anzahl</b>	<b>Einheit</b>
1	4.025-004.0	Saugrohr kpl. verpackt	1.000	ST
2	4.321-001.0	Griff Rohr kpl. verpackt	1.000	ST
3	4.130-008.0	Teppichduese flexibel 240mm verpackt	1.000	ST



1 Saugrohr kpl. verpackt (4.025-004.0)

---

<b>POS</b>	<b>Artikelnr.</b>	<b>Beschreibung</b>	<b>Anzahl</b>	<b>Einheit</b>
6	5.127-021.0	Verlaengerung	1.000	ST
7	6.363-574.0	O-Ring 6x1,2 - NBR 80	4.000	ST
8	5.310-000.0	Ueberwurfmutter	1.000	ST
9	5.031-029.0	Spannring	1.000	ST

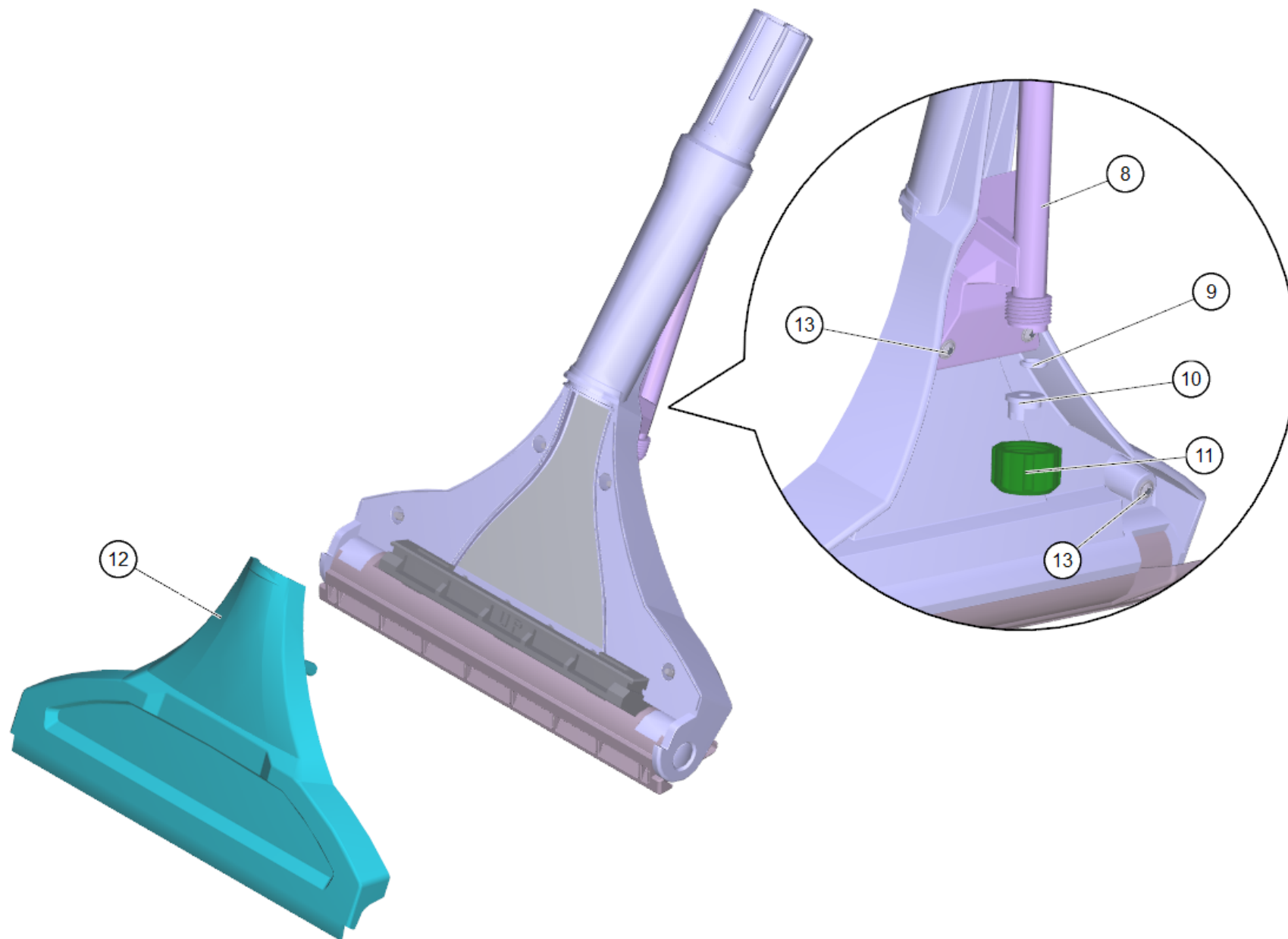


2 Griff Rohr kpl. verpackt (4.321-001.0)

---

<b>POS</b>	<b>Artikelnr.</b>	<b>Beschreibung</b>	<b>Anzahl</b>	<b>Einheit</b>
2	5.401-005.0	Einlegeteil Gummi	1.000	ST
3	5.310-002.0	Ueberwurfmutter Griff	1.000	ST
4	5.037-019.0	Clip Handgriff	1.000	ST
5	5.114-003.0	Distanzring	1.000	ST

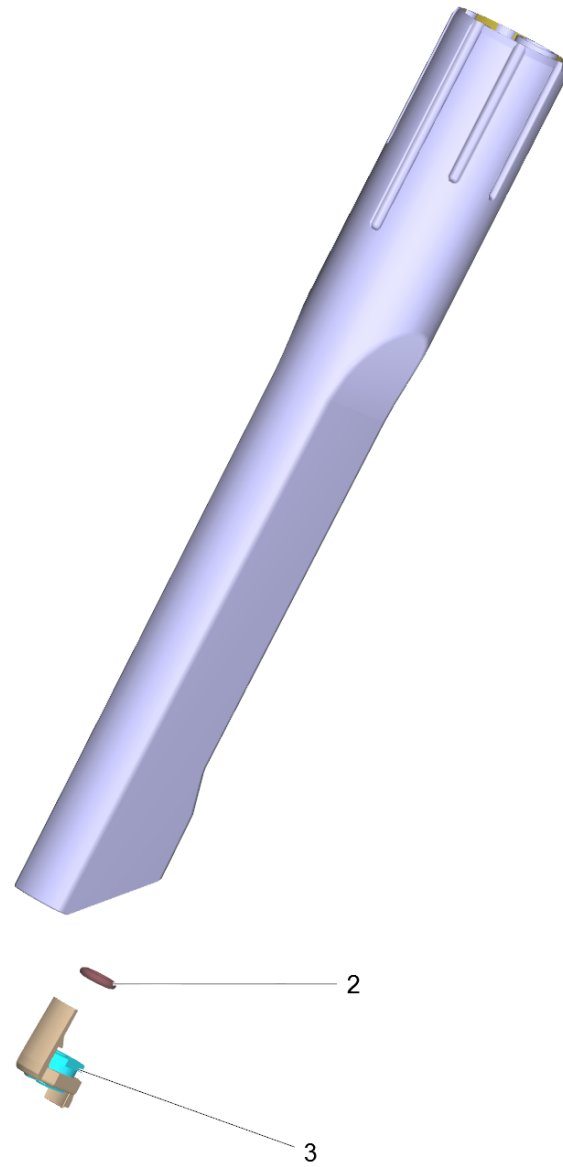




### 3 Teppichduese flexibel 240mm verpackt (4.130-008.0)

---

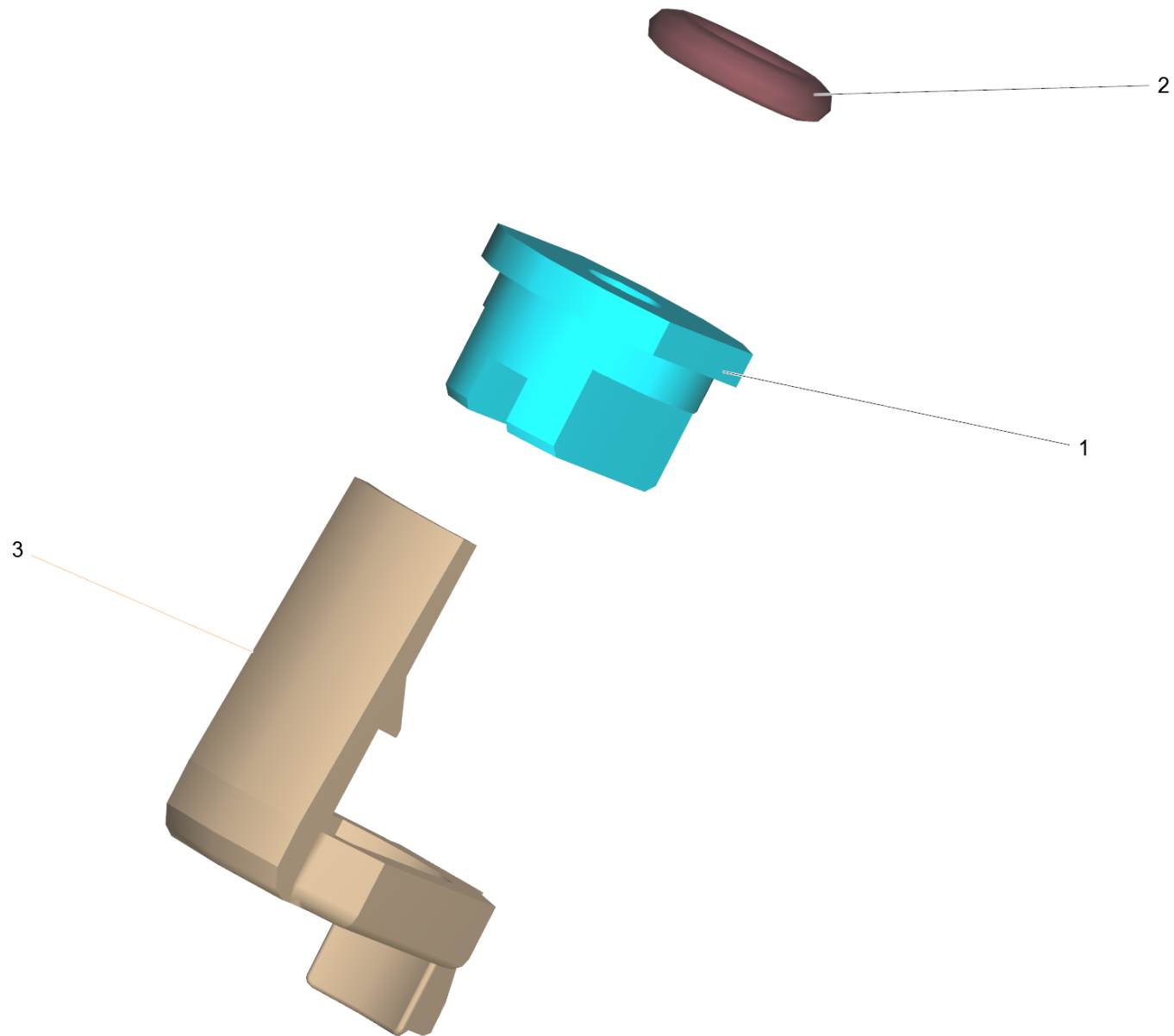
<b>POS</b>	<b>Artikelnr.</b>	<b>Beschreibung</b>	<b>Anzahl</b>	<b>Einheit</b>
8	5.667-001.0	Duesenhalter	1.000	ST
9	6.362-113.0	O-Ring 6,0 x 2,0 NBR 70	1.000	ST
10	6.415-165.0	Duesenmundstueck 95G06	1.000	ST
11	5.310-043.0	Mutter	1.000	ST
12	5.777-016.0	Teppichduese Abdeckung 240mm	1.000	ST
13	7.303-117.0	Schraube 4x20 -A2-70 (In6Rd)	4.000	ST



8 Fugenduese kpl. verpackt (4.130-010.0)

---

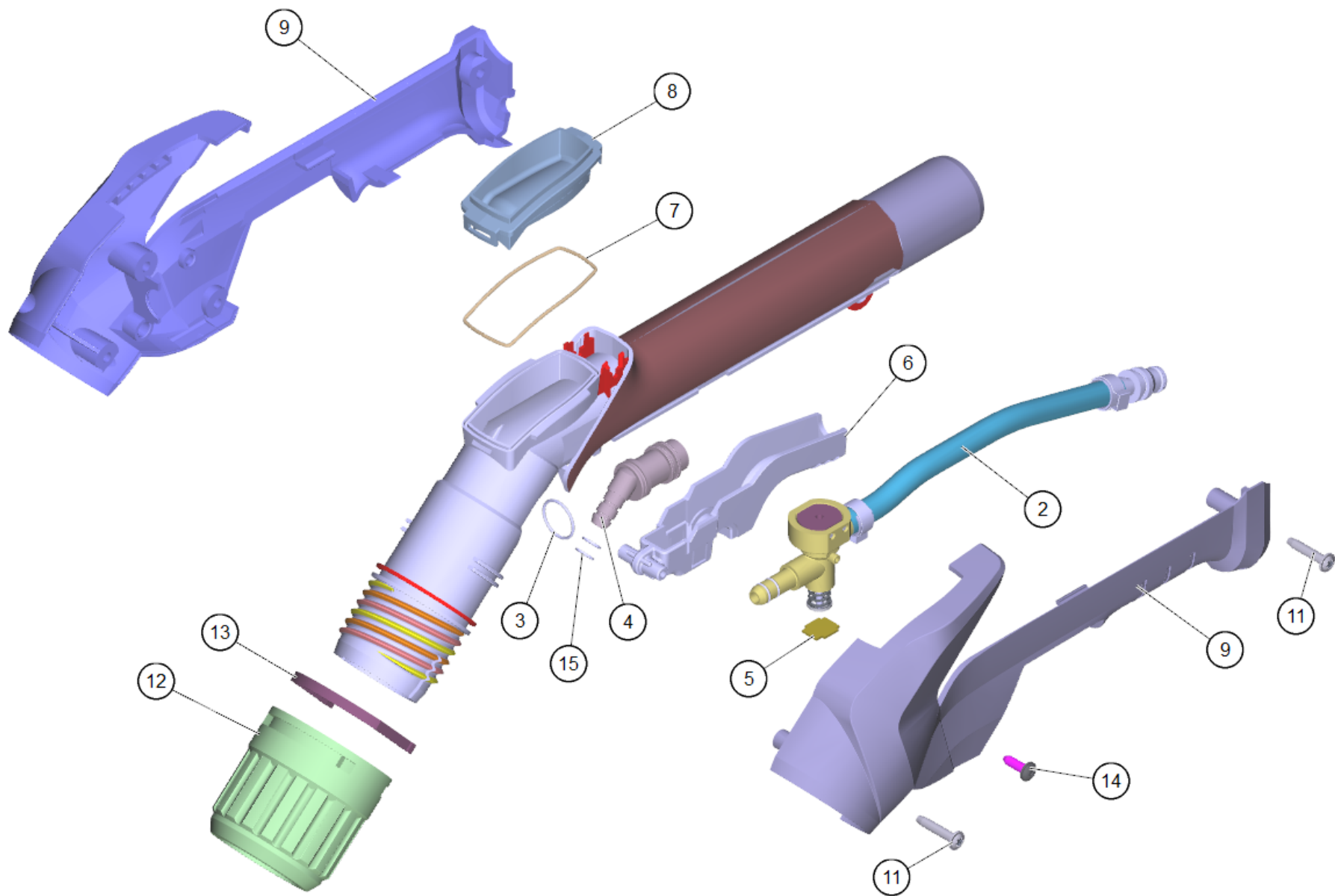
<b>POS</b>	<b>Artikelnr.</b>	<b>Beschreibung</b>	<b>Anzahl</b>	<b>Einheit</b>
2	6.363-242.0	O-Ring 6x2,2 EPDM 80 SH	1.000	ST
3	4.765-000.0	Spruehduese Set	1.000	ST



### 3 Spruehduese Set (4.765-000.0)

---

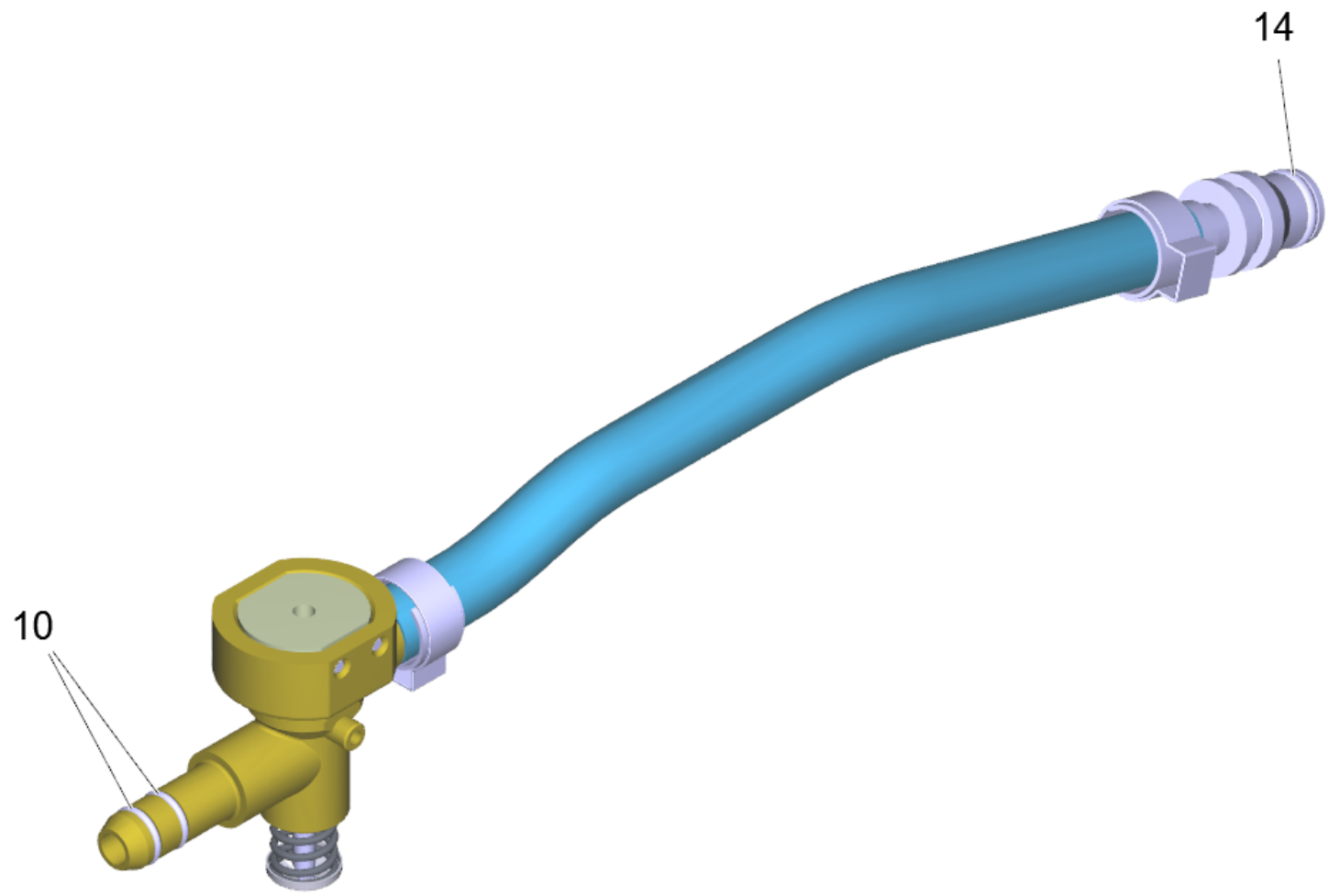
<b>POS</b>	<b>Artikelnr.</b>	<b>Beschreibung</b>	<b>Anzahl</b>	<b>Einheit</b>
1	6.415-340.0	Duesenmundstueck 65G04	1.000	ST
2	6.363-242.0	O-Ring 6x2,2 EPDM 80 SH	1.000	ST
3	5.032-026.0	Clip Fugenduese	1.000	ST



18 Griff kpl. verpackt (4.130-000.0)

POS	Artikelnr.	Beschreibung	Anzahl	Einheit
2	4.580-002.0	Ventil kpl.	1.000	ST
3	6.362-402.0	O-Ring 11,0 X 1,3-NBR 70	1.000	ST
4	5.453-000.0	Verbindungsuffe	1.000	ST
5	5.007-162.0	Blech	1.000	ST
6	5.324-000.0	Taster	1.000	ST
7	5.363-029.0	Dichtung Sichtfenster	1.000	ST
8	5.384-002.0	Schauglas	1.000	ST
9	4.321-038.0	Griffpaar	1.000	ST
11	7.303-117.0	Schraube 4x20 -A2-70 (In6Rd)	4.000	ST
12	5.310-000.0	Ueberwurfmutter	1.000	ST
13	5.031-029.0	Spannring	1.000	ST
14	7.303-116.0	Schraube 4x12-A2-70 (IN6RD)	1.000	ST
15	6.362-472.0	O-Ring 6,0 X 1,0-NBR 70	2.000	ST





2 Ventil kpl. (4.580-002.0)

---

<b>POS</b>	<b>Artikelnr.</b>	<b>Beschreibung</b>	<b>Anzahl</b>	<b>Einheit</b>
10	6.363-574.0	O-Ring 6x1,2 - NBR 80	2.000	ST
14	6.362-113.0	O-Ring 6,0 x 2,0 NBR 70	1.000	ST