

Ersatzteilliste

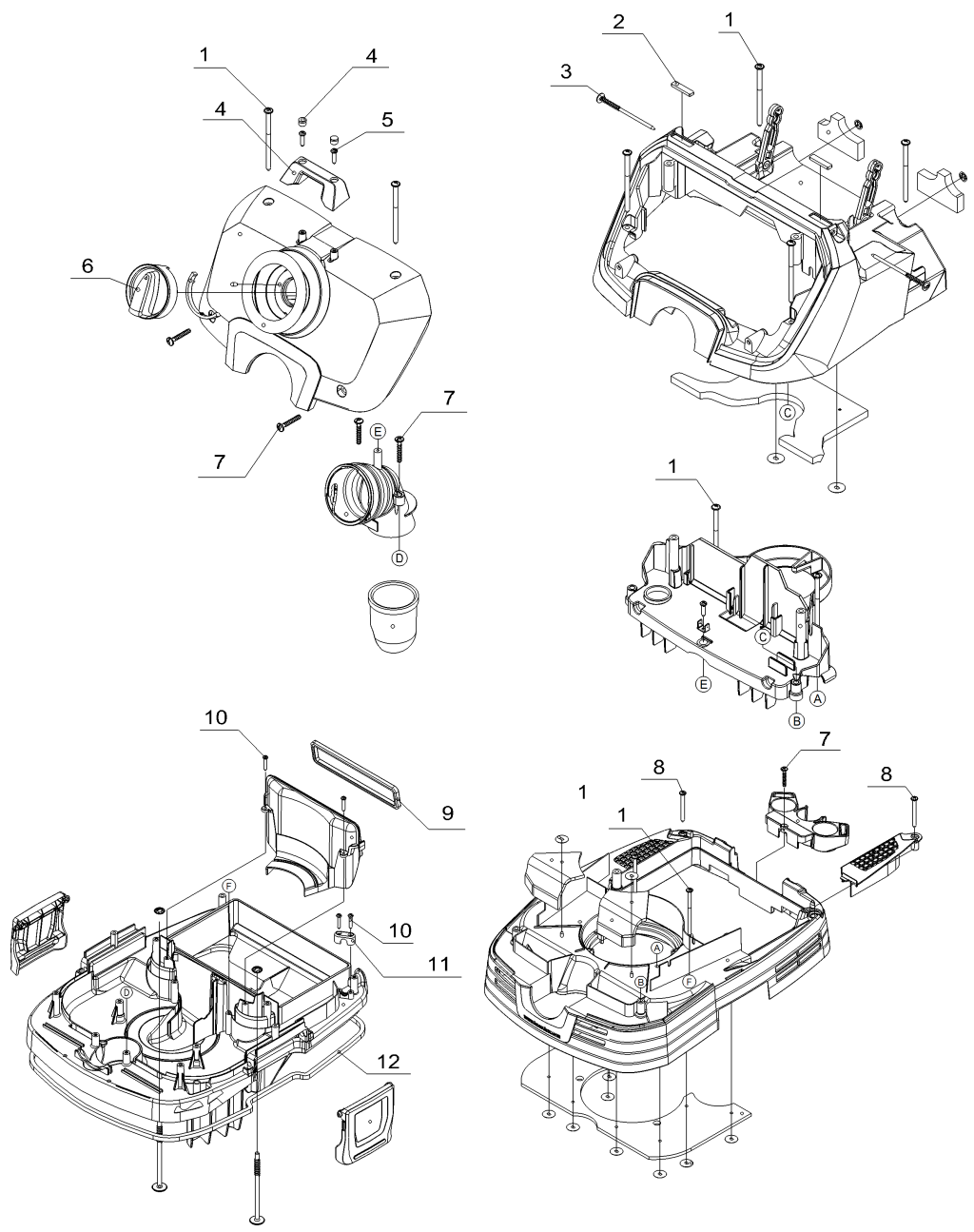
(1.148-201.0) NT 30/1 Tact L *EU

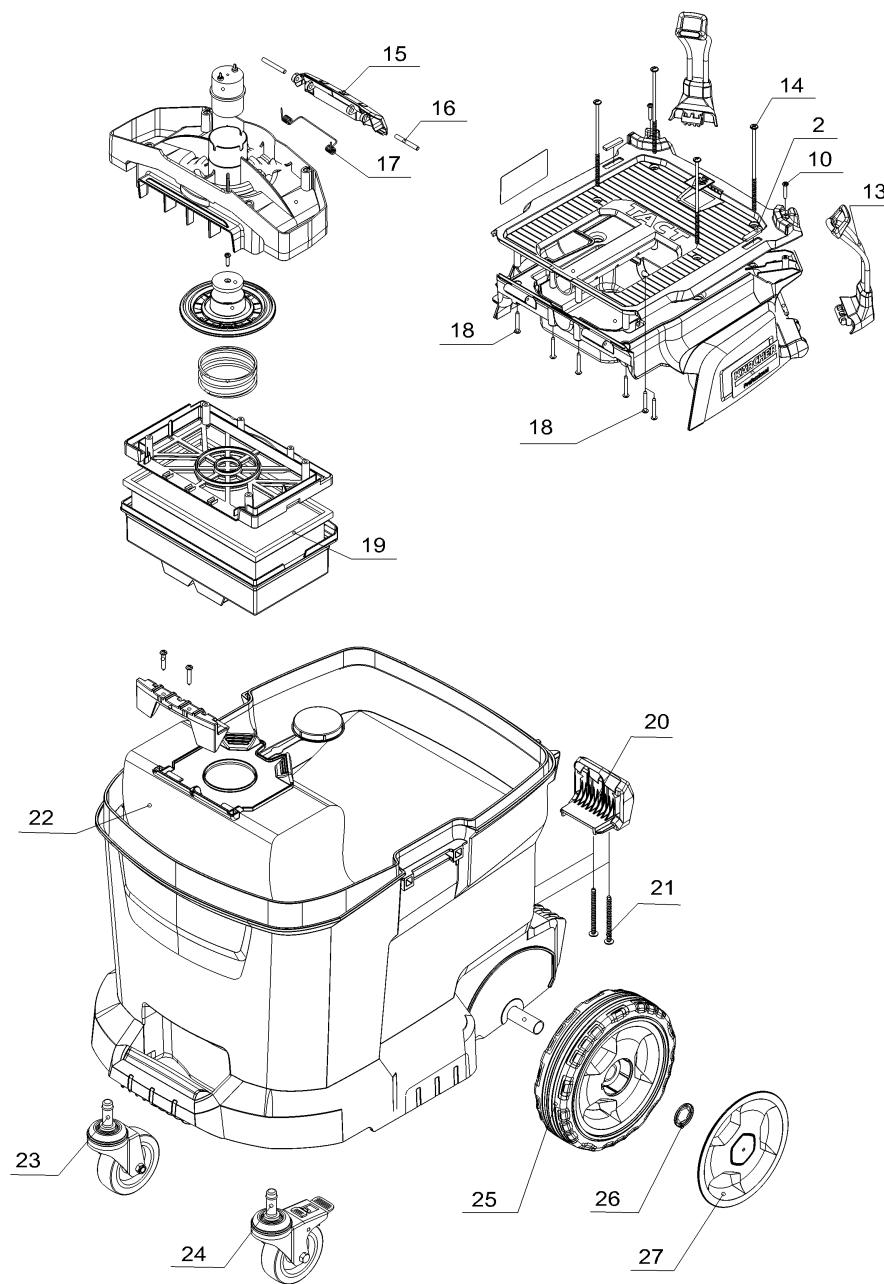
Inhaltsverzeichnis

NT 30/1 Tact L *EU (1.148-201.0)	3
5 Kurz-Ersatzteilliste NT 30/1 Tact L *EU	4
6 ETL NT 30/1 Tact L *EU (5.972-802.0)	7
52 Schlauch Haken Set (4.071-086.0)	14
90 Gehaeuse Luftfuehrung Set (4.070-395.0)	15
102 Gehaeuse Grundplatte Set (4.070-385.0)	16
130 Behaelter Set NT 30/1 (4.070-338.0)	18
7 Zubehoer	19
20 Schlauch verpackt NW35 2.5m (2.889-134.0)	21
10 Saugschlauch kpl. NW35 2,5m	23
20 Reparatur-Set NW35 (2.889-149.0)	25
40 Bodenduese verpackt NW35 360mm (2.889-152.0)	27
1 Bodenduese kpl. NW35	28
30 Laufrolle kpl. mit Achse (4.515-342.0)	30

NT 30/1 Tact L *EU (1.148-201.0)

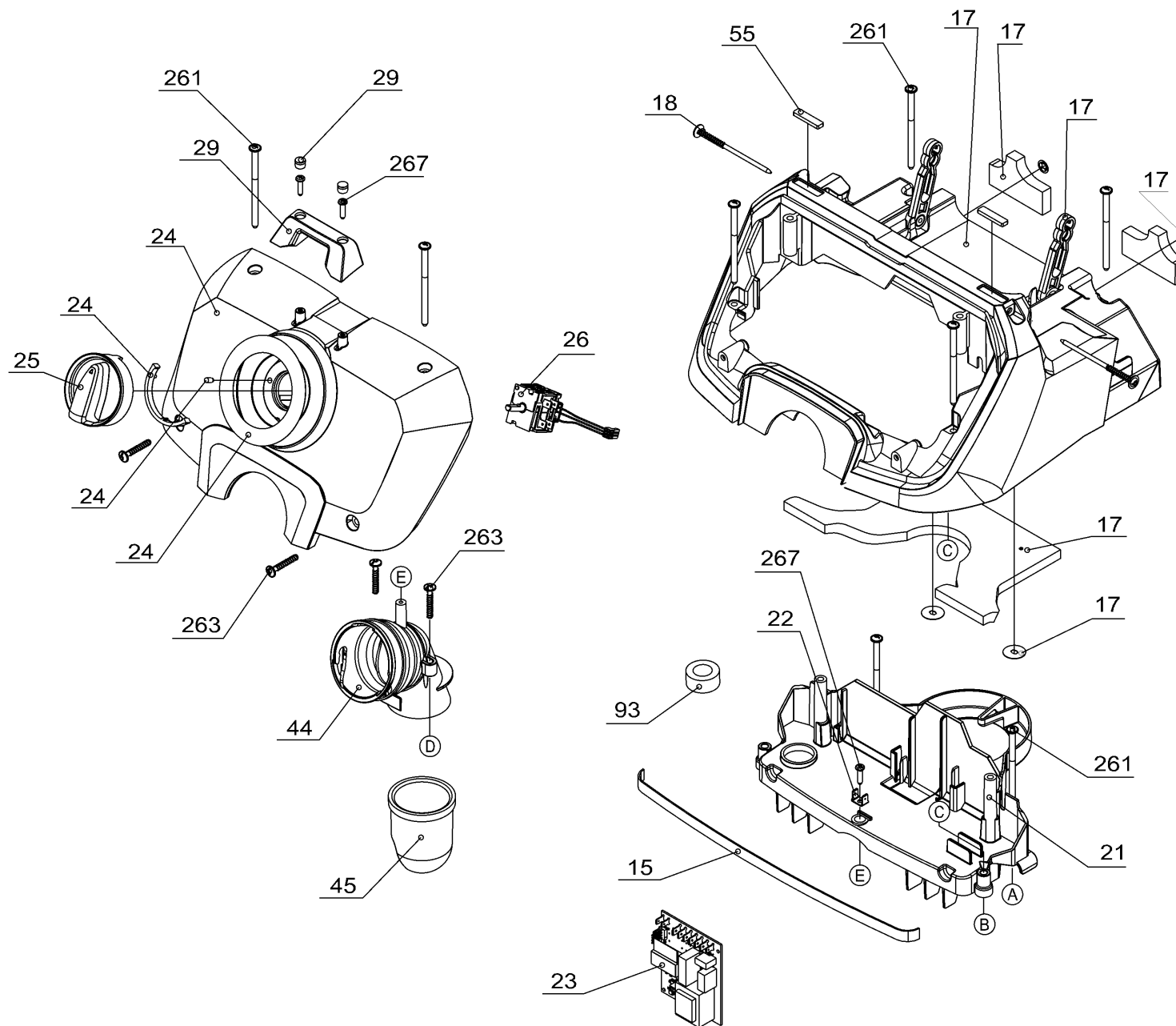
POS	Artikelnr.	Beschreibung	Anzahl	Einheit
5		Kurz-Ersatzteilliste NT 30/1 Tact L *EU	3.000	ST
6	5.972-802.0	ETL NT 30/1 Tact L *EU	1.000	ST
7		Zubehoer	1.000	ST

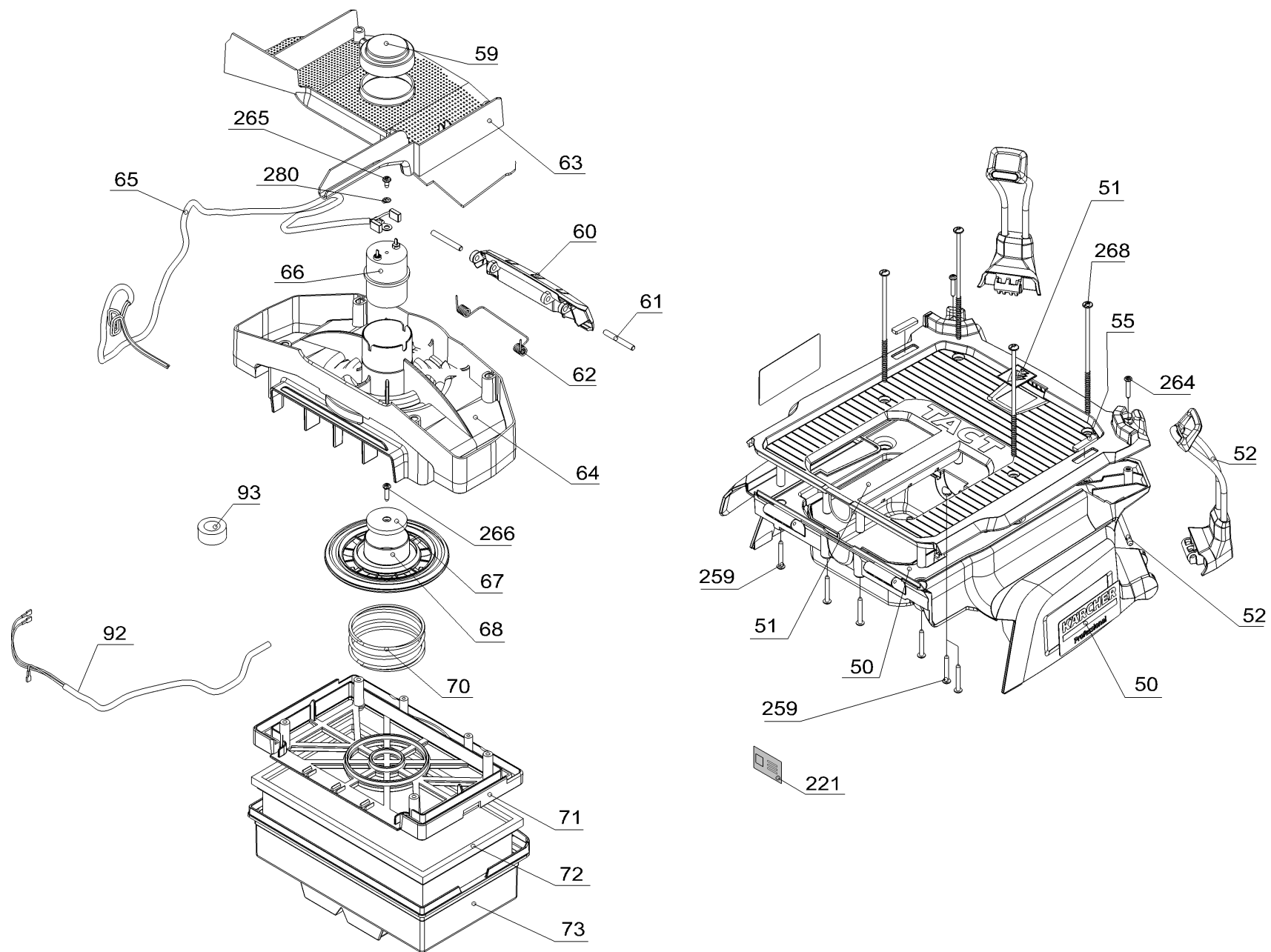


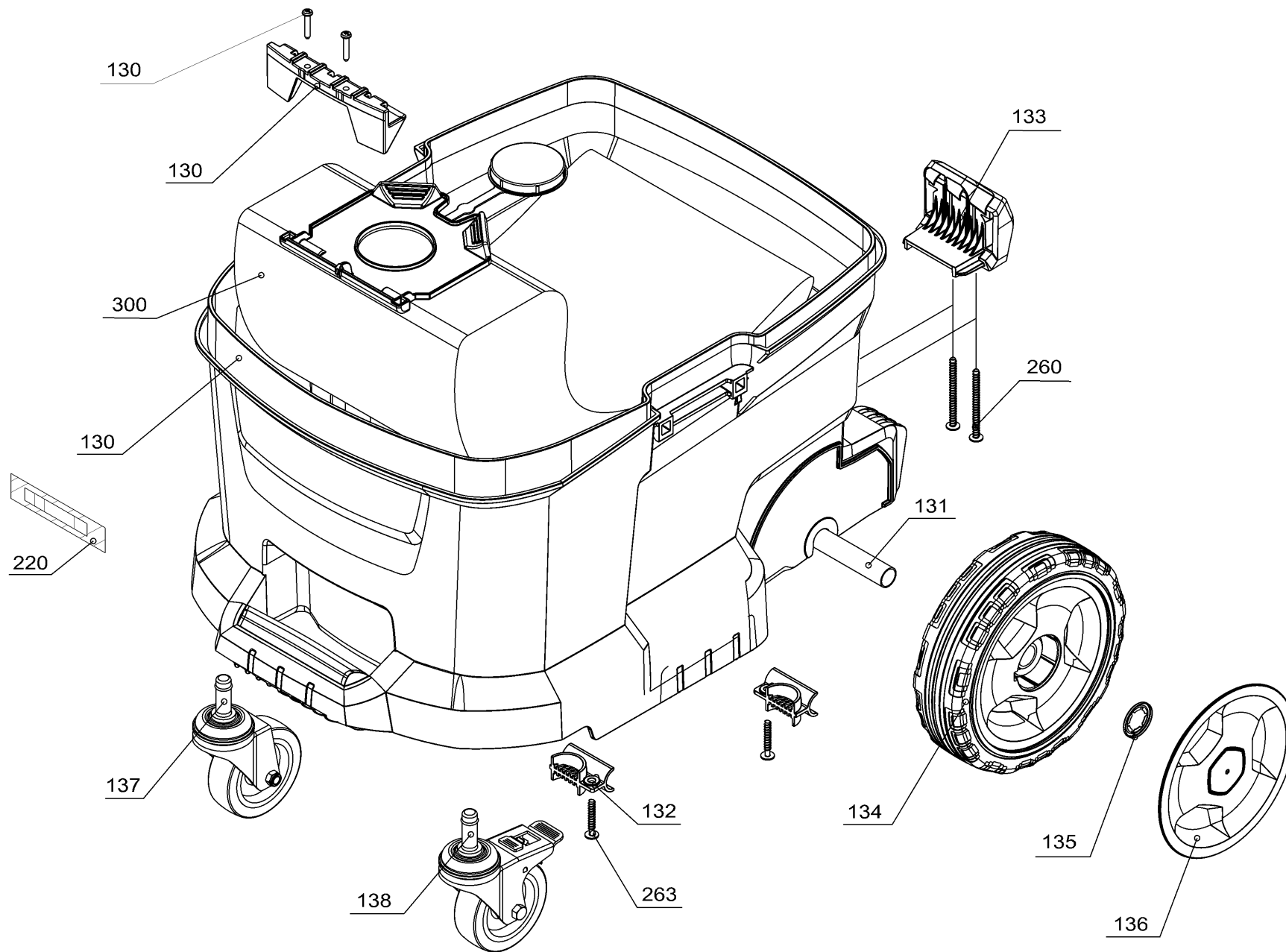


5 Kurz-Ersatzteilliste NT 30/1 Tact L *EU

POS	Artikelnr.	Beschreibung	Anzahl	Einheit
1	7.303-171.0	Schraube 5x80 -10.9-R2R (K-In6Rd)	10.000	ST
2	4.070-360.0	Antirutschgummi Set	1.000	ST
3	5.107-004.0	Fuehrungsschraube	2.000	ST
4	4.070-345.0	Fixierung Koffer	1.000	ST
5	7.303-129.0	Schraube 4x16 -10.9-R2R (K-In6Rd)	2.000	ST
6	5.744-001.0	Drehgriff	1.000	ST
7	7.303-086.0	Schraube 5x30 -10.9-R2R (K-In6Rd)	7.000	ST
8	7.303-111.0	Schraube 5x50 -10.9-R2R (K-In6Rd)	8.000	ST
9	5.363-187.0	Dichtung Zuluft	1.000	ST
10	7.303-096.0	Schraube 4x22 -ST-10.9-R2R (IN6RD)	8.000	ST
11	5.034-505.0	Buegel Kabel	1.000	ST
12	6.273-018.3	Dichtschnur Gehaeuse Grundplatte	1.000	ST
13	4.071-086.0	Schlauch Haken Set	1.000	ST
14	7.303-323.0	Schraube 5x130 -10.9-R2R (In6Rd)	4.000	ST
15	5.322-157.0	Filterdeckel Verschluss	1.000	ST
16	5.317-231.0	Bolzen Haken	1.000	ST
17	5.333-221.0	Feder	1.000	ST
18	7.303-285.0	Schraube 4x30 -10.9-R2R (K-In6Rd)	8.000	ST
19	6.904-360.0	Flachfaltenfilter nur fuer Ersatz Kaerch	1.000	ST
20	5.044-317.0	Halter Bodenduese	1.000	ST
21	7.303-234.0	Schraube 5x60 -10.9-A2K (K-In6Rd)	2.000	ST
22	2.889-154.0	Vlies-Filtertueten 5 Stueck 30 Liter	1.000	ST
23	6.435-894.0	Lenkrolle Ø75	1.000	ST
24	6.435-895.0	Lenkrolle mit Bremse Ø75	1.000	ST
25	5.515-377.0	Rad	2.000	ST
26	6.343-168.0	Sicherungsscheibe	2.000	ST
27	5.515-386.0	Radkappe gross RAL 7012	2.000	ST







6 ETL NT 30/1 Tact L *EU (5.972-802.0)

POS	Artikelnr.	Beschreibung	Anzahl	Einheit
15	6.273-356.0	Dichtungsband	1.000	ST
17	4.070-384.0	Haube Set	1.000	ST
18	5.107-004.0	Fuehrungsschraube	2.000	ST
21	5.605-019.0	Gehaeuse Luftfuehrung oben	1.000	ST
22	6.649-914.0	Flachstecker	1.000	ST
23	4.071-112.0	Steuerung Tact 230V	1.000	ST
24	4.071-020.0	Instrumententafel Set NT Tact	1.000	ST
25	5.744-001.0	Drehgriff	1.000	ST
26	6.630-806.3	Drehschalter	1.000	ST
29	4.070-345.0	Fixierung Koffer	1.000	ST
44	5.034-097.0	Saugstutzen elektr. leitend Te	1.000	ST
45	5.033-994.0	Saugstutzen unten	1.000	ST
50	4.071-022.0	Filterdeckel Set NT Tact	1.000	ST
51	4.070-471.0	Filterdeckel Oberteil	1.000	ST
52	4.071-086.0	Schlauch Haken Set	2.000	ST
55	4.070-360.0	Antirutschgummi Set	4.000	ST
59	5.064-101.0	Magnet Abdeckung	1.000	ST
60	5.322-157.0	Filterdeckel Verschluss	1.000	ST
61	5.317-231.0	Bolzen Haken	2.000	ST
62	5.333-221.0	Feder	1.000	ST
63	5.031-100.3	Formteil Deckel Filter	1.000	ST
64	5.044-233.0	Halter Magnet	1.000	ST
65	6.650-540.0	Kabel Magnet	1.000	ST
66	6.653-012.0	Magnet 200V	1.000	ST
67	5.005-277.0	Platte Magnet	1.000	ST
68	5.582-140.0	Ventilteller	1.000	ST
70	5.332-975.0	Feder weich	1.000	ST
71	5.064-056.3	Halter Flachfilter	1.000	ST
72	6.904-360.0	Flachfaltenfilter nur fuer Ersatz Kaerch	1.000	ST
73	5.064-055.0	Rahmen Flachfaltenfilter	1.000	ST
90	4.070-395.0	Gehaeuse Luftfuehrung Set	1.000	ST
91	5.033-038.0	Halter Zubehoer NW35	1.000	ST
92	6.650-591.3	Netzanschlusskabel 7,5m	1.000	ST

6 ETL NT 30/1 Tact L *EU (5.972-802.0)

POS	Artikelnr.	Beschreibung	Anzahl	Einheit
93	6.346-043.0	Ferritring	2.000	ST
96	5.605-058.0	Deckel Gehaeuse Luftfuehrung	1.000	ST
98	5.363-735.0	Dichtung Saugturbine oben	1.000	ST
99	5.363-795.0	Dichtung Saugturbine mitte	1.000	ST
100	6.490-245.0	Geblaesemotor 230V	1.000	ST
101	5.363-256.0	Dichtung unten Domel	1.000	ST
102	4.070-385.0	Gehaeuse Grundplatte Set	1.000	ST
104	5.064-057.0	Luftfuehrung	1.000	ST
105	5.363-187.0	Dichtung Zuluft	1.000	ST
108	5.034-505.0	Buegel Kabel	1.000	ST
122	6.650-670.0	Kabel blau 1mm²x270mm	1.000	ST
123	6.650-671.0	Kabel braun 1mm²x270mm	1.000	ST
125	6.650-667.0	Kabel Turbine	2.000	ST
130	4.070-338.0	Behaelter Set NT 30/1	1.000	ST
131	5.105-025.0	Achse	1.000	ST
132	5.044-456.0	Halter Achse	2.000	ST
133	5.044-317.0	Halter Bodenduese	1.000	ST
134	5.515-377.0	Rad	2.000	ST
135	6.343-168.0	Sicherungsscheibe	2.000	ST
136	5.515-386.0	Radkappe gross RAL 7012	2.000	ST
137	6.435-894.0	Lenkrolle Ø75	1.000	ST
138	6.435-895.0	Lenkrolle mit Bremse Ø75	1.000	ST
220	5.392-837.0	Schild L-Aufkleber	1.000	ST
221	5.396-339.0	Schild Flachfaltenfilter	1.000	ST
259	7.303-285.0	Schraube 4x30 -10.9-R2R (K-In6Rd)	6.000	ST
260	7.303-234.0	Schraube 5x60 -10.9-A2K (K-In6Rd)	2.000	ST
261	7.303-171.0	Schraube 5x80 -10.9-R2R (K-In6Rd)	10.000	ST
262	7.303-111.0	Schraube 5x50 -10.9-R2R (K-In6Rd)	2.000	ST
263	7.303-086.0	Schraube 5x30 -10.9-R2R (K-In6Rd)	7.000	ST
264	7.303-096.0	Schraube 4x22 -ST-10.9-R2R (IN6RD)	8.000	ST
265	7.303-030.0	Schraube M4x8 -St-P2R (In6Rd)	1.000	ST
266	6.303-568.0	Linsenschraube mit Innensechsrund 4x16	1.000	ST
267	7.303-129.0	Schraube 4x16 -10.9-R2R (K-In6Rd)	3.000	ST

6 ETL NT 30/1 Tact L *EU (5.972-802.0)

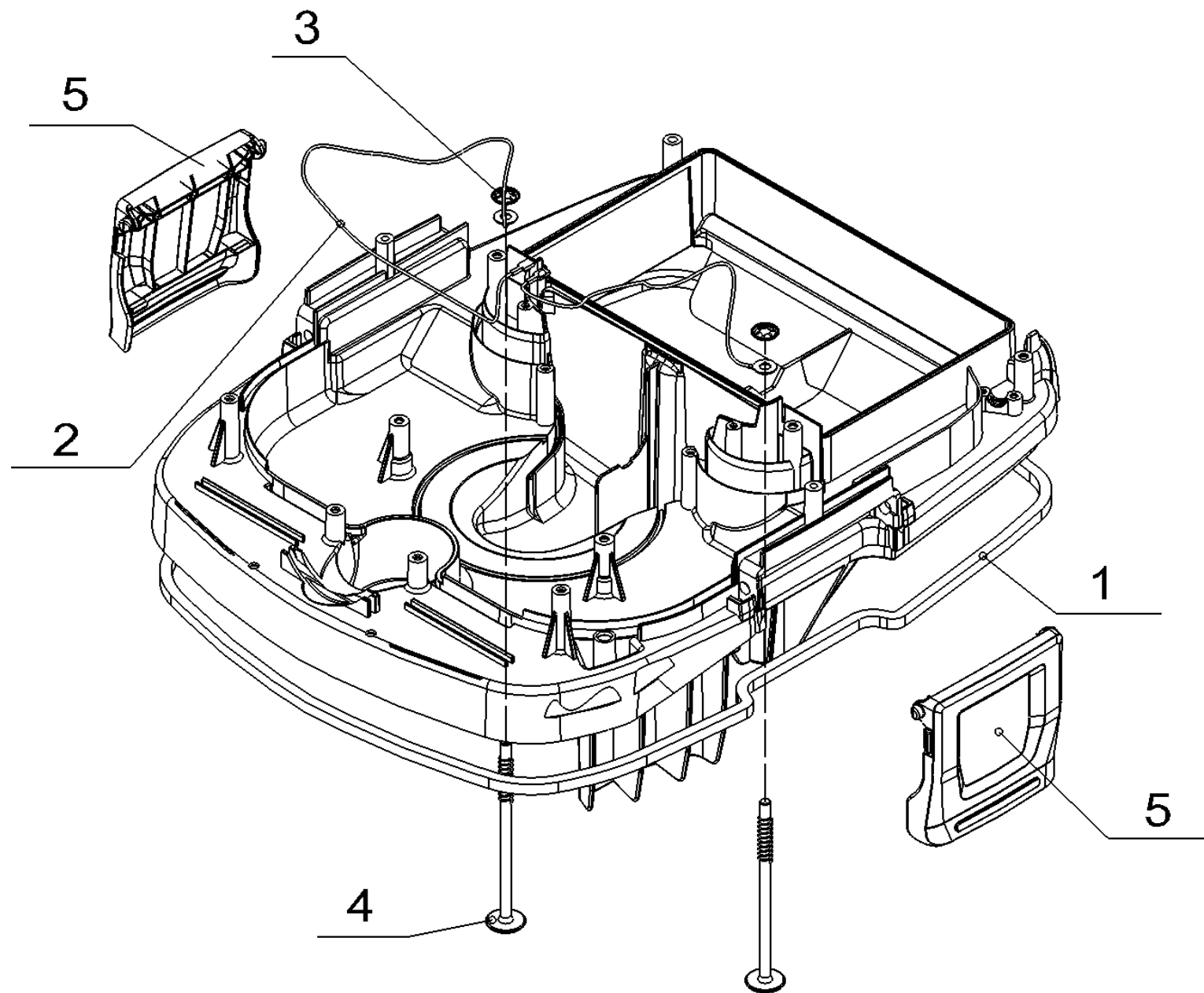
POS	Artikelnr.	Beschreibung	Anzahl	Einheit
268	7.303-323.0	Schraube 5x130 -10.9-R2R (In6Rd)	4.000	ST
280	7.312-039.0	Faecherscheibe A4,3-1.4310 DIN 6798	1.000	ST
300	2.889-154.0	Vlies-Filtertueten 5 Stueck 30 Liter	1.000	ST

52 Schlauch Haken Set (4.071-086.0)

POS	Artikelnr.	Beschreibung	Anzahl	Einheit
1	5.316-014.0	Bolzen	1.000	ST

90 Gehaeuse Luftfuehrung Set (4.070-395.0)

POS	Artikelnr.	Beschreibung	Anzahl	Einheit
1	6.343-145.0	Sicherungsscheibe 5	8.000	ST

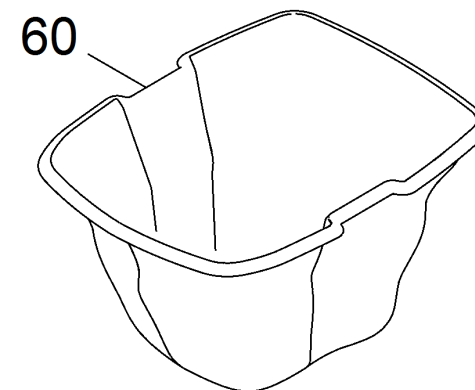
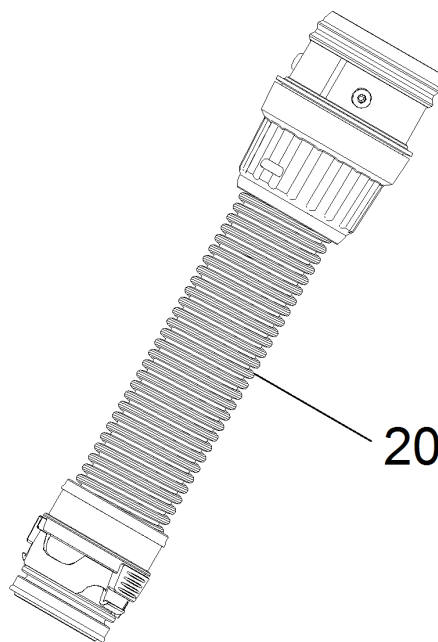
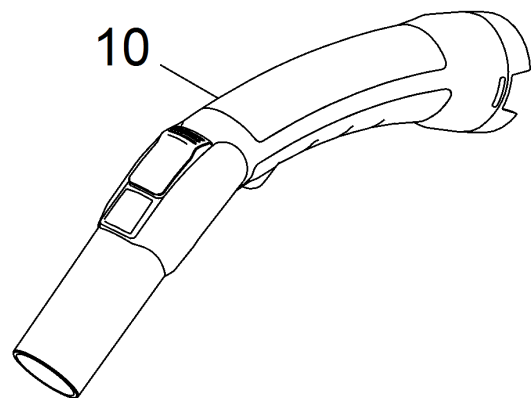
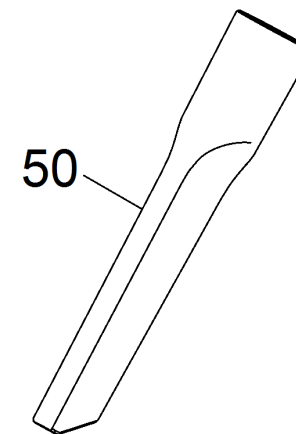
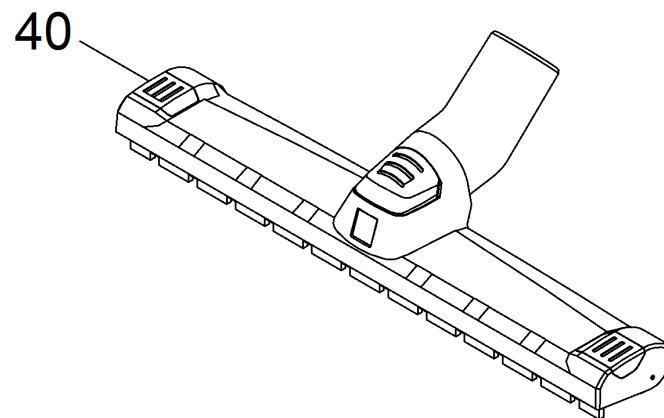
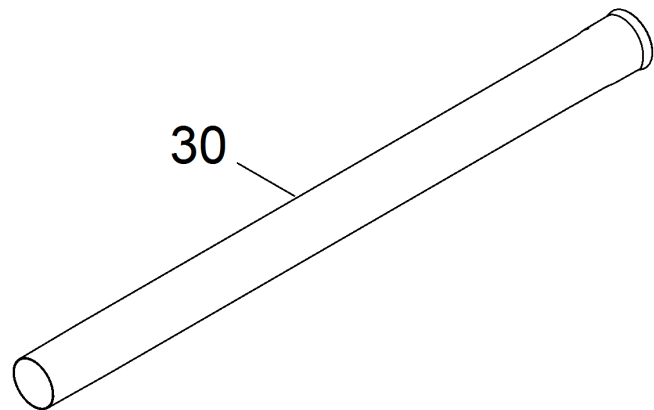


102 Gehaeuse Grundplatte Set (4.070-385.0)

POS	Artikelnr.	Beschreibung	Anzahl	Einheit
1	6.273-018.3	Dichtschnur Gehaeuse Grundplatte	1.000	ST
2	6.650-666.0	Kabel Sonde hellblau 0,5mm ² x490mm	1.000	ST
3	6.343-119.0	Sicherungsscheibe	2.000	ST
4	5.107-002.0	Sonde	2.000	ST
5	5.033-034.0	Verschlusslasche	2.000	ST

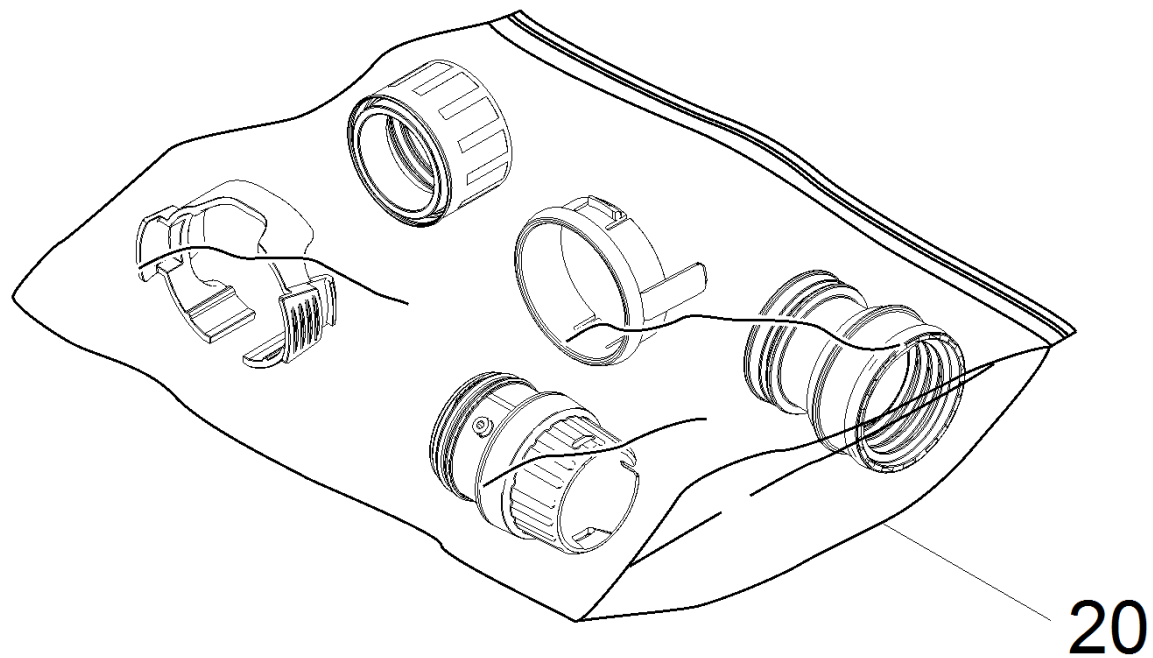
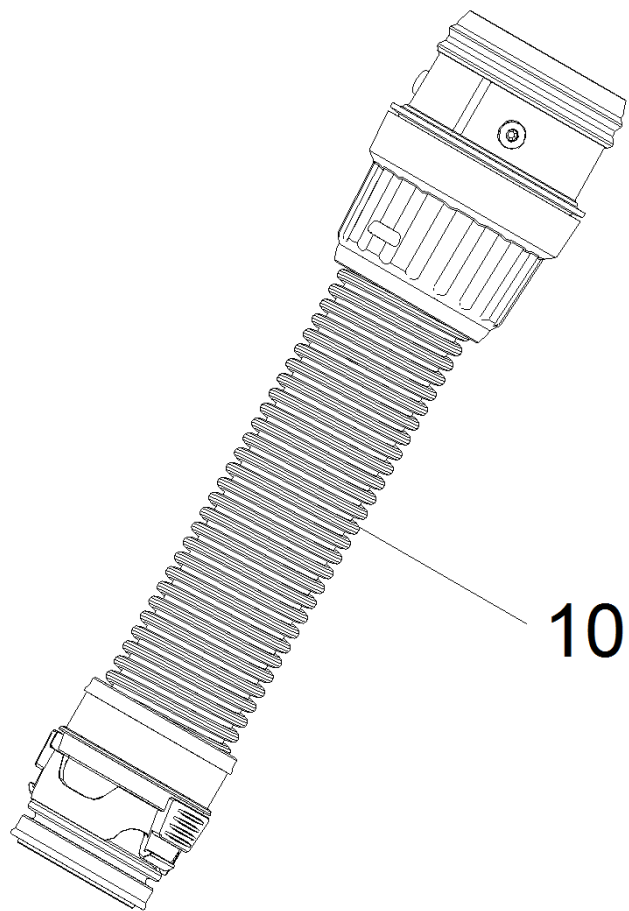
130 Behaelter Set NT 30/1 (4.070-338.0)

POS	Artikelnr.	Beschreibung	Anzahl	Einheit
3	7.303-096.0	Schraube 4x22 -ST-10.9-R2R (IN6RD)	2.000	ST



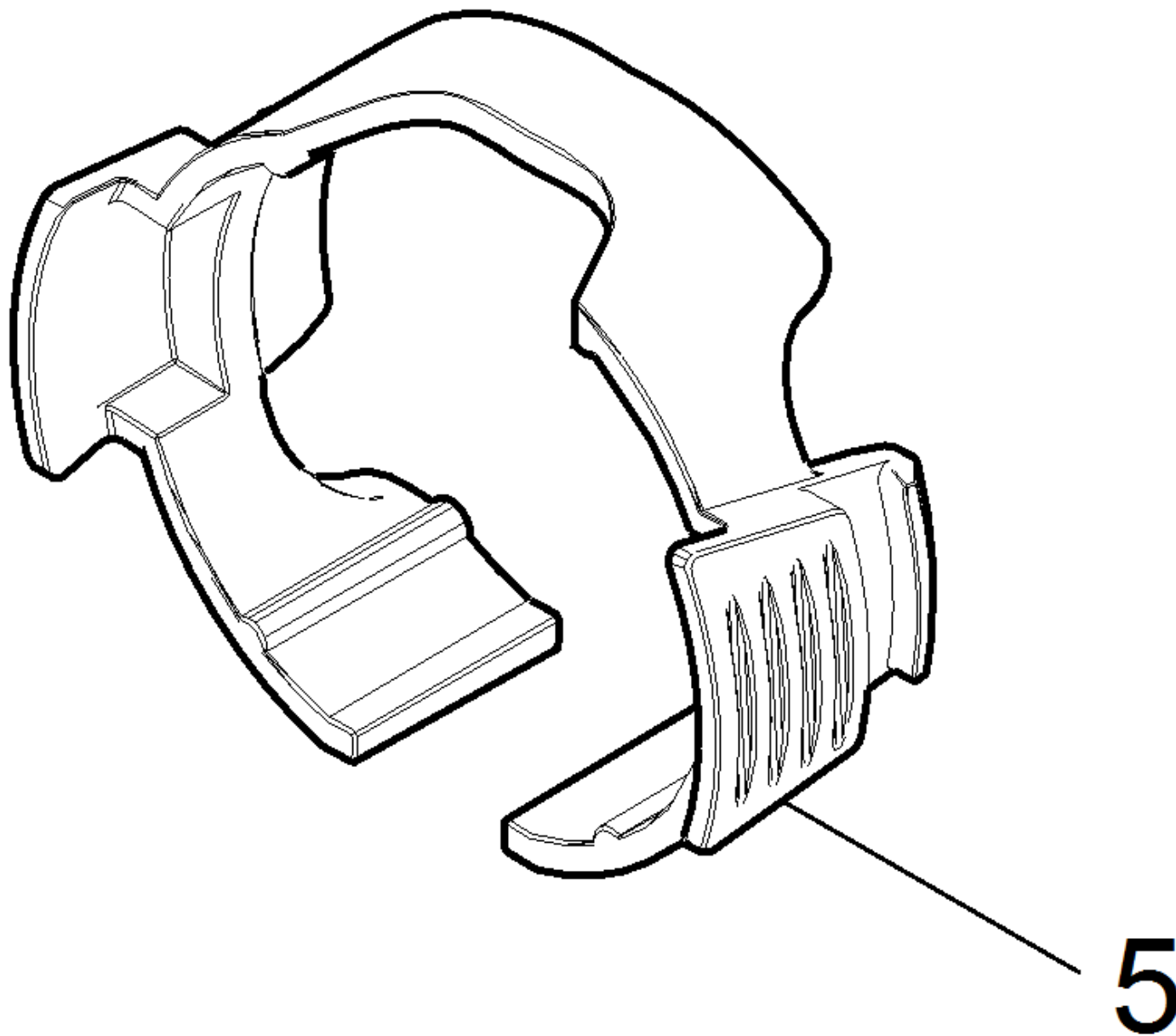
7 Zubehoer

POS	Artikelnr.	Beschreibung	Anzahl	Einheit
10	2.889-170.0	Kruemmer verpackt NW35 2K	1.000	ST
20	2.889-134.0	Schlauch verpackt NW35 2.5m	1.000	ST
30	2.889-192.0	Set Saugrohr Edelstahl NW35 550mm	1.000	ST
40	2.889-152.0	Bodenduese verpackt NW35 360mm	1.000	ST
50	2.889-159.0	Fugenduese NT verpackt NW35	1.000	ST
60	2.889-158.0	Entsorgungssack 10-teilig PE	1.000	ST



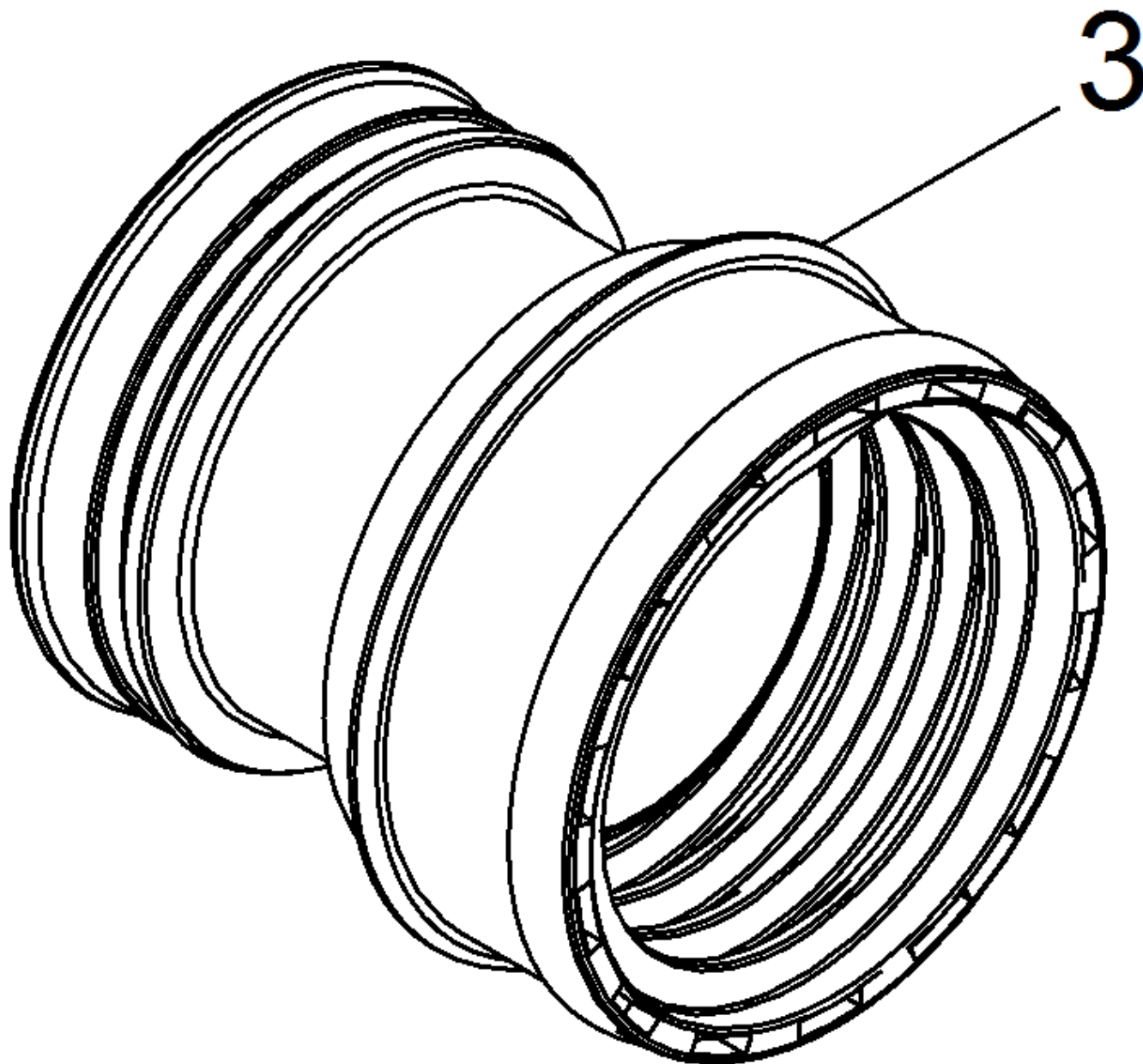
20 Schlauch verpackt NW35 2.5m (2.889-134.0)

POS	Artikelnr.	Beschreibung	Anzahl	Einheit
10		Saugschlauch kpl. NW35 2,5m	1.000	ST
20	2.889-149.0	Reparatur-Set NW35	1.000	ST



10 Saugschlauch kpl. NW35 2,5m

POS	Artikelnr.	Beschreibung	Anzahl	Einheit
5	5.031-140.0	Spannring NW35	1.000	ST

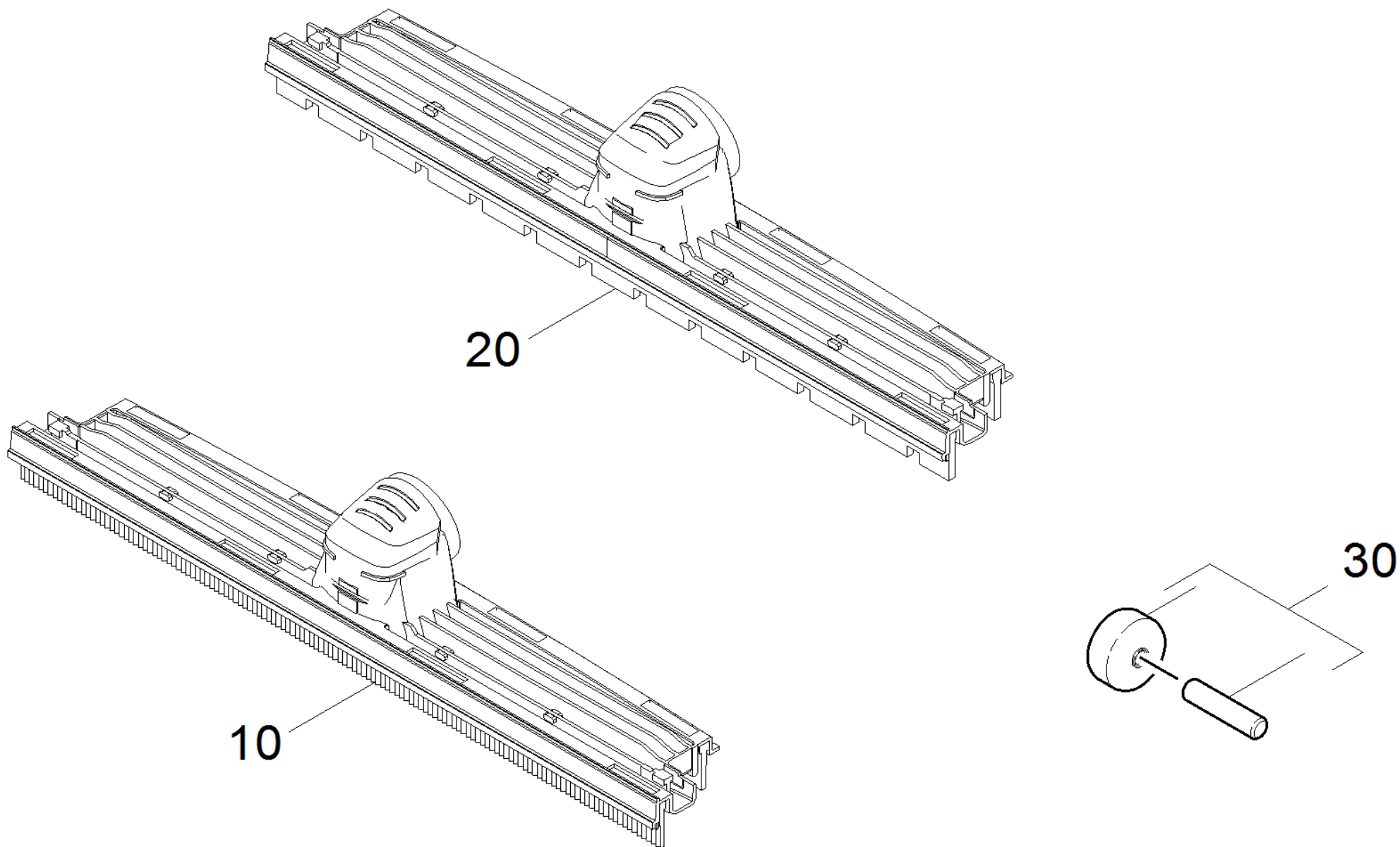


20 Reparatur-Set NW35 (2.889-149.0)

POS	Artikelnr.	Beschreibung	Anzahl	Einheit
3	5.406-005.0	Gewinding elektr. leitend NW35	1.000	ST

40 Bodenduese verpackt NW35 360mm (2.889-152.0)

POS	Beschreibung	Anzahl	Einheit
1	Bodenduese kpl. NW35	1.000	ST



1 Bodenduese kpl. NW35

POS	Artikelnr.	Beschreibung	Anzahl	Einheit
10	4.862-020.0	Baugruppe Halter Gummilippen	1.000	ST
20	4.862-017.0	Baugruppe Halter Buerstenleisten	1.000	ST
30	4.515-342.0	Laufrolle kpl. mit Achse	2.000	ST

30 Laufrolle kpl. mit Achse (4.515-342.0)

POS	Artikelnr.	Beschreibung	Anzahl	Einheit
1	6.435-292.0	Laufrolle nur fuer Ersatz	1.000	ST
1	6.435-292.0	Laufrolle nur fuer Ersatz	1.000	ST
2	6.437-026.0	Achse	1.000	ST
2	6.437-026.0	Achse	1.000	ST