

Ersatzteilliste

(1.184-503.0) NT 25/1 Ap *EU

Inhaltsverzeichnis

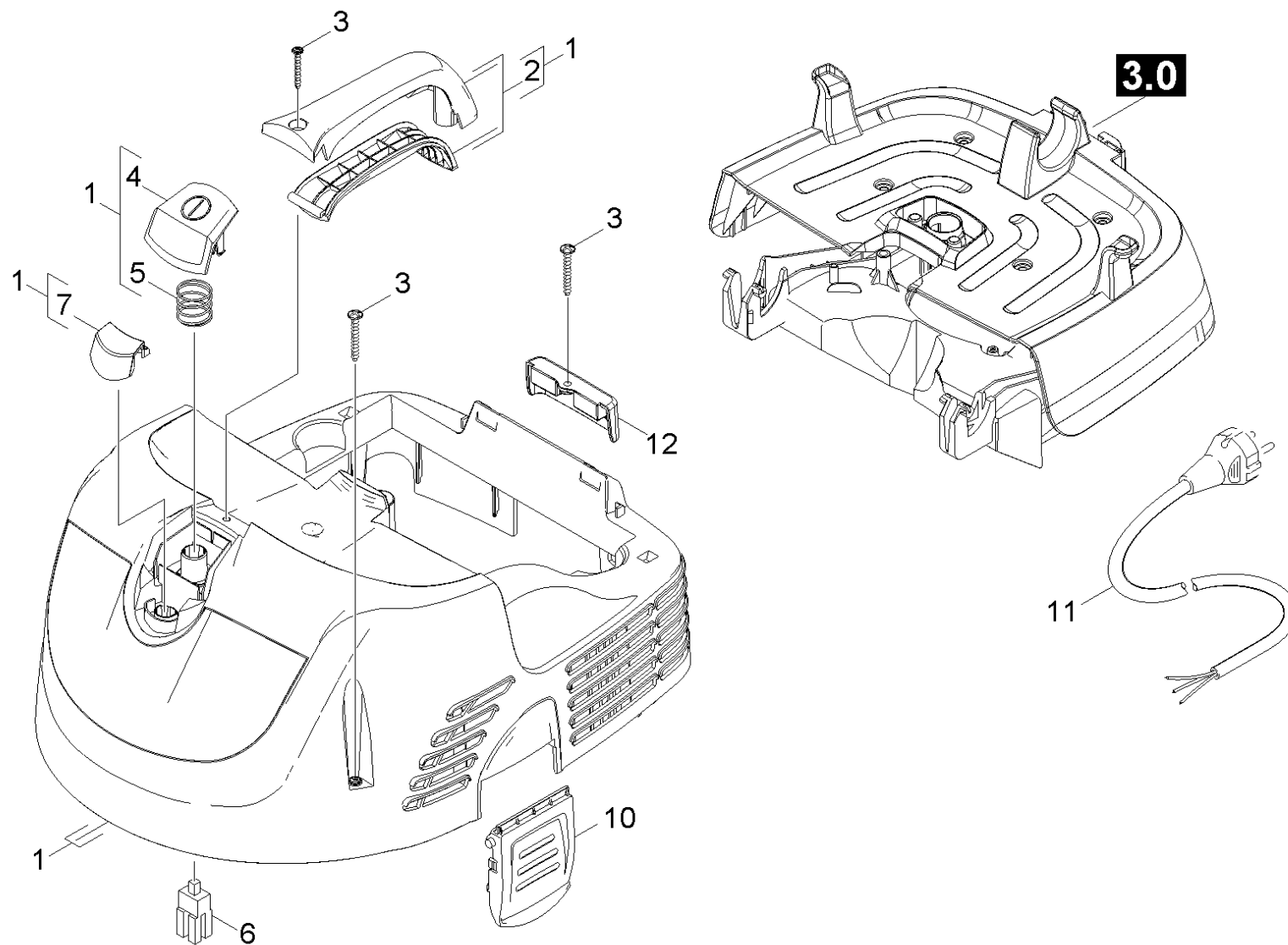
NT 25/1 Ap *EU (1.184-503.0)	3
8 ETL NT 25/1 Ap *EU (5.971-740.0)	4
10 Haube	5
20 Turbine	7
1 Gehaeuse Saugturbine nur fuer Ersatz (4.605-088.0)	9
3 Saugturbine 230V (6.490-215.0)	11
8 Gehaeuse kpl. nur fuer Ersatz Eco+Te (4.060-772.0)	12
30 Filtrerruetler	14
40 Behaelter Einzelteile	16
50 Zubehoer	18
51 Zubehoer	19
1 Reparatursatz (2.639-690.0)	21
3 ETL ABS Schlauchkupplung (5.958-671.0)	22
10 ABS Schlauchkupplung	23
5 Saugschlauch C DN35 (4.440-626.0)	25
10 Reparatursatz (2.639-690.0)	27
3 ETL ABS Schlauchkupplung (5.958-671.0)	28
10 ABS Schlauchkupplung	29
9 Bodenduese DN35 (6.903-284.0)	31
1 Laufrolle kpl. mit Achse (4.515-342.0)	33
12 Laufrolle kpl. mit Achse (4.515-342.0)	34
52 Bodenduese	35

NT 25/1 Ap *EU (1.184-503.0)

POS	Artikelnr.	Beschreibung	Anzahl	Einheit
8	5.971-740.0	ETL NT 25/1 Ap *EU	1.000	ST

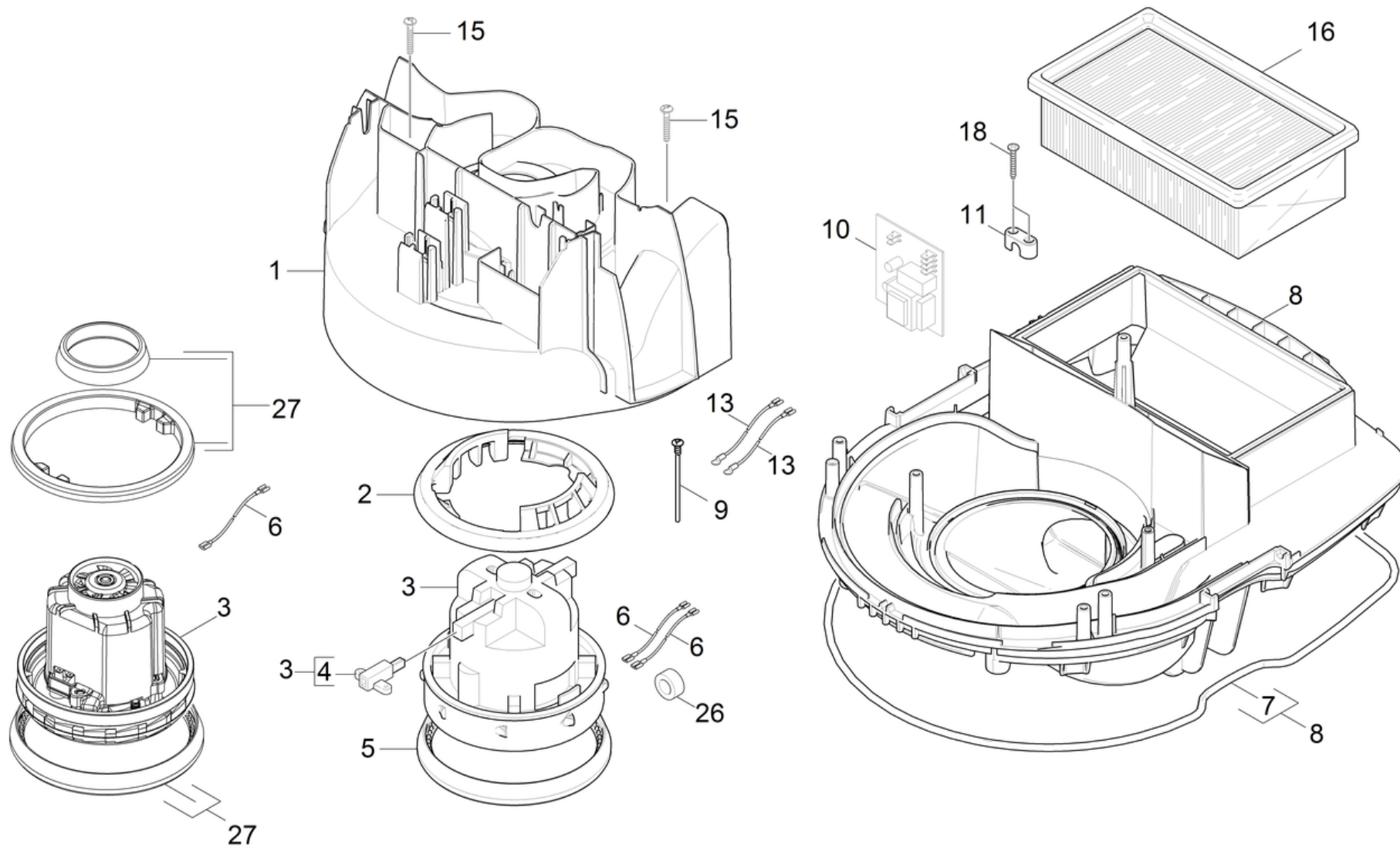
8 ETL NT 25/1 Ap *EU (5.971-740.0)

POS	Beschreibung	Anzahl	Einheit
10	Haube	1.000	ST
20	Turbine	1.000	ST
30	FiltERRUETTler	1.000	ST
40	Behaelter Einzelteile	1.000	ST
50	Zubehoer	1.000	ST



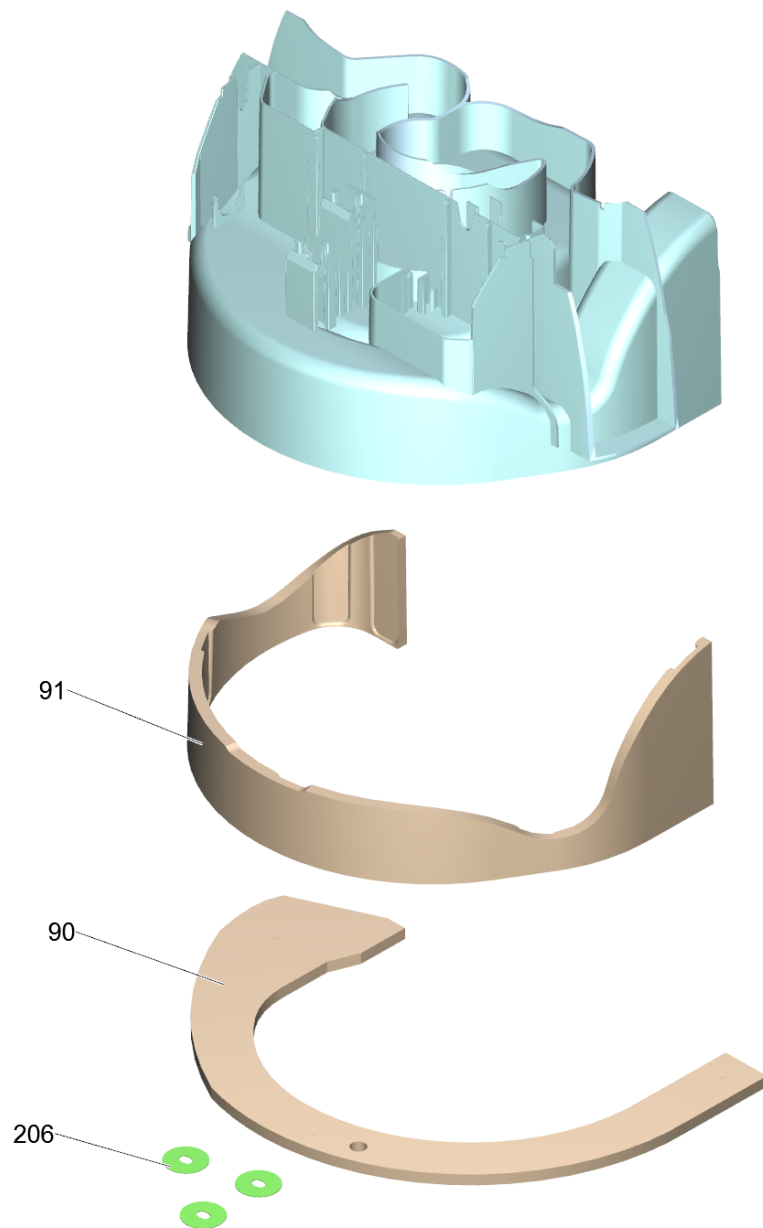
10 Haube

POS	Artikelnr.	Beschreibung	Anzahl	Einheit	Bemerkung
1	4.066-399.0	Haube kpl. nur fuer Ersatz NT 25/1Ap, NT	1.000	ST	
2	4.321-213.0	Griff kpl. nur fuer Ersatz	1.000	ST	
3	7.303-086.0	Schraube 5x30 -10.9-R2R (K-In6Rd)	5.000	ST	
4	5.324-124.0	Taster Ein/Aus RAL 1018	1.000	ST	
5	5.332-934.0	Feder Taster Ein/Aus	1.000	ST	
6	6.630-437.0	Schalter Ein/Aus	1.000	ST	
7	5.324-149.0	Taster geschlossen	1.000	ST	
10	5.033-256.0	Lasche Verschluss	2.000	ST	
11	6.647-263.0	Netzanschlusskabel 7,5m PVC *EU	1.000	ST	*EU
12	5.033-744.0	Abdeckung	1.000	ST	



20 Turbine

POS	Artikelnr.	Beschreibung	Anzahl	Einheit	Werknummer ab	Werknummer bis
1	4.605-088.0	Gehaeuse Saugturbine nur fuer Ersatz	1.000	ST		40000
1	4.605-141.0	Gehaeuse Saugturbine nur fuer Ersatz	1.000	ST	40001	
2	5.363-664.0	Dichtung Saugturbine oben	1.000	ST		40000
3	6.490-245.0	Geblaesemotor 230V	1.000	ST	40001	
3	6.490-215.0	Saugturbine 230V	1.000	ST		40000
4	6.610-285.0	Kohlebuerstensatz	1.000	ST		40000
5	5.363-665.0	Dichtung Saugturbine unten	1.000	ST		40000
6	6.649-809.0	Kabel Turbine	2.000	ST		40000
6	6.649-678.0	Kabel Turbine	2.000	ST	40001	
7	6.273-192.0	Schnur Moosgummi D6	1.000	ST		
8	4.060-772.0	Gehaeuse kpl. nur fuer Ersatz Eco+Te	1.000	ST		
9	5.107-270.0	Sonde	2.000	ST		
10	6.682-476.0	Abschaltelektronik	1.000	ZSA		
11	5.034-505.0	Buegel Kabel	1.000	ST		
13	6.649-314.0	Kabel Sonde hellblau 0,5mm²x610mm	2.000	ST		
15	7.303-086.0	Schraube 5x30 -10.9-R2R (K-IN6RD)	2.000	ST		
16	6.904-367.0	Flachfilter nur fuer Ersatz Kaercher	1.000	ST		
18	7.303-096.0	Schraube 4x22 -ST-10.9-R2R (IN6RD)	2.000	ST		
26	6.346-043.0	Ferritring	1.000	ST		
27	2.840-029.0	Set Dichtung Ersatz	1.000	ST	40001	

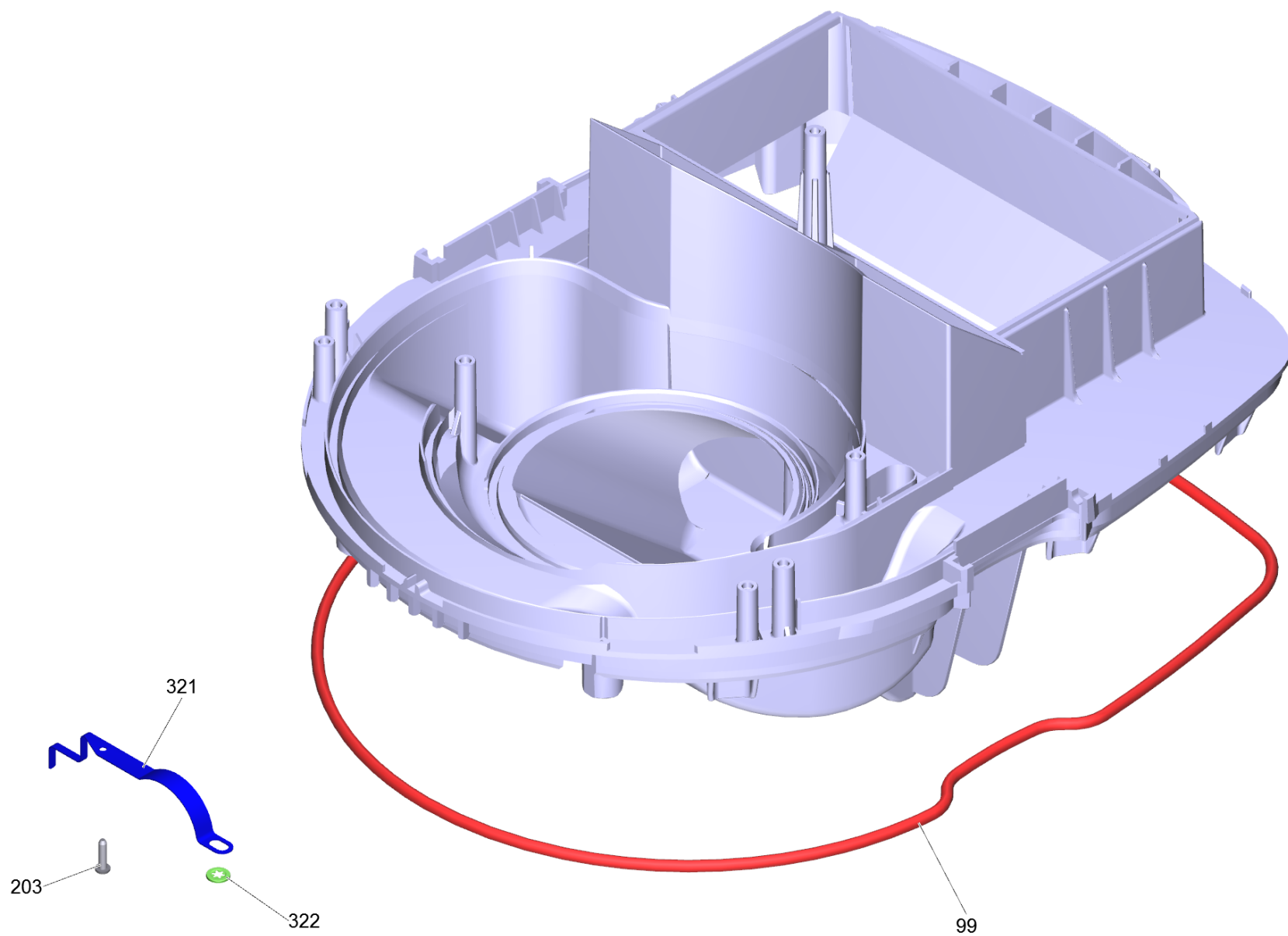


1 Gehaeuse Saugturbine nur fuer Ersatz (4.605-088.0)

POS	Artikelnr.	Beschreibung	Anzahl	Einheit
90	6.286-510.0	Daemmmatte Gehaeuse Saugturbine 1	1.000	ST
91	6.286-511.0	Daemmmatte Gehaeuse Saugturbine 2	1.000	ST
206	9.496-205.0	FISSATORE APFC Ø 4,8x19 ART.65656	3.000	ST

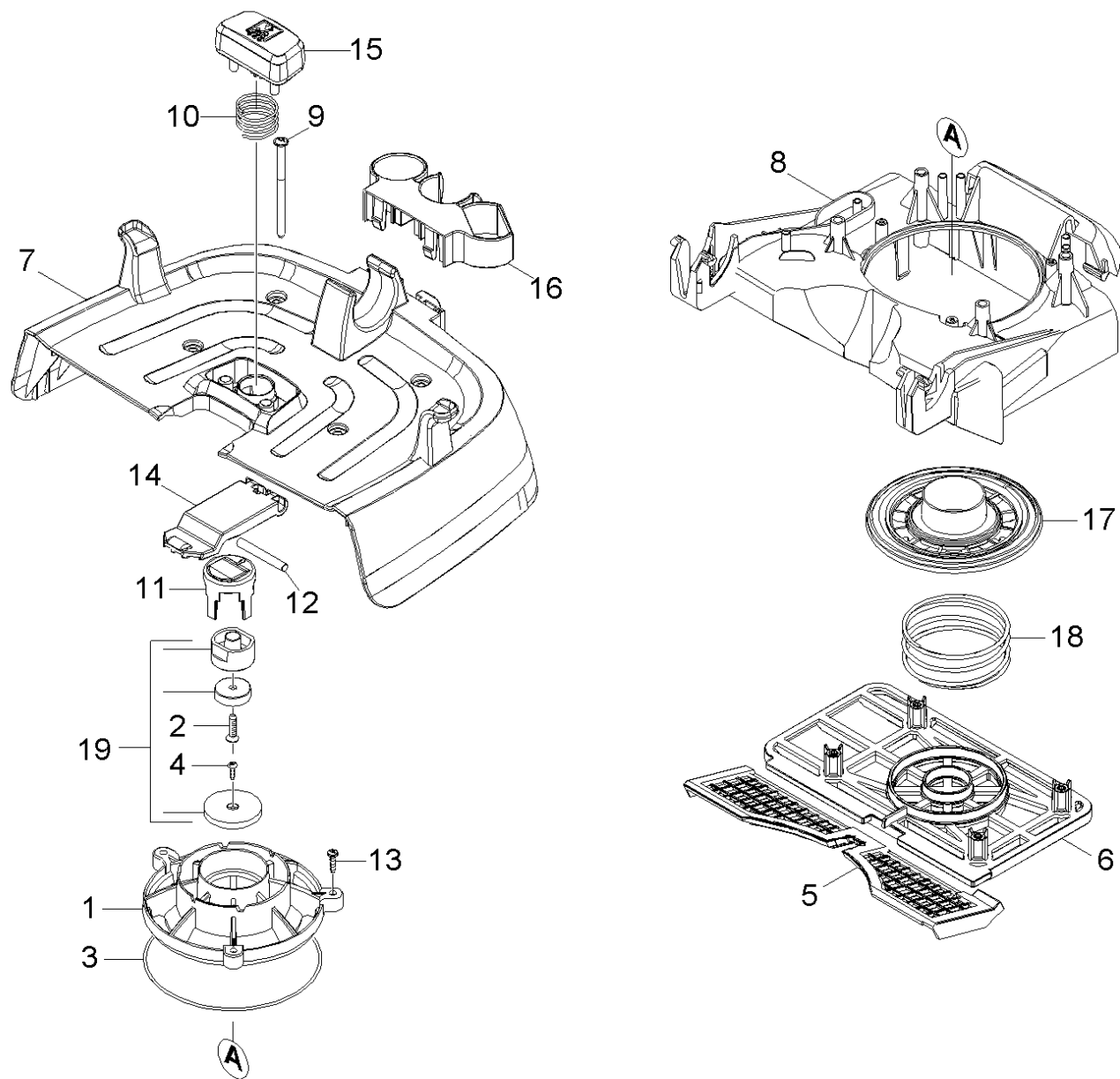
3 Saugturbine 230V (6.490-215.0)

POS	Artikelnr.	Beschreibung	Anzahl	Einheit	Werknummer bis
999	6.610-285.0	Kohlebuerstensatz	1.000	ST	40000



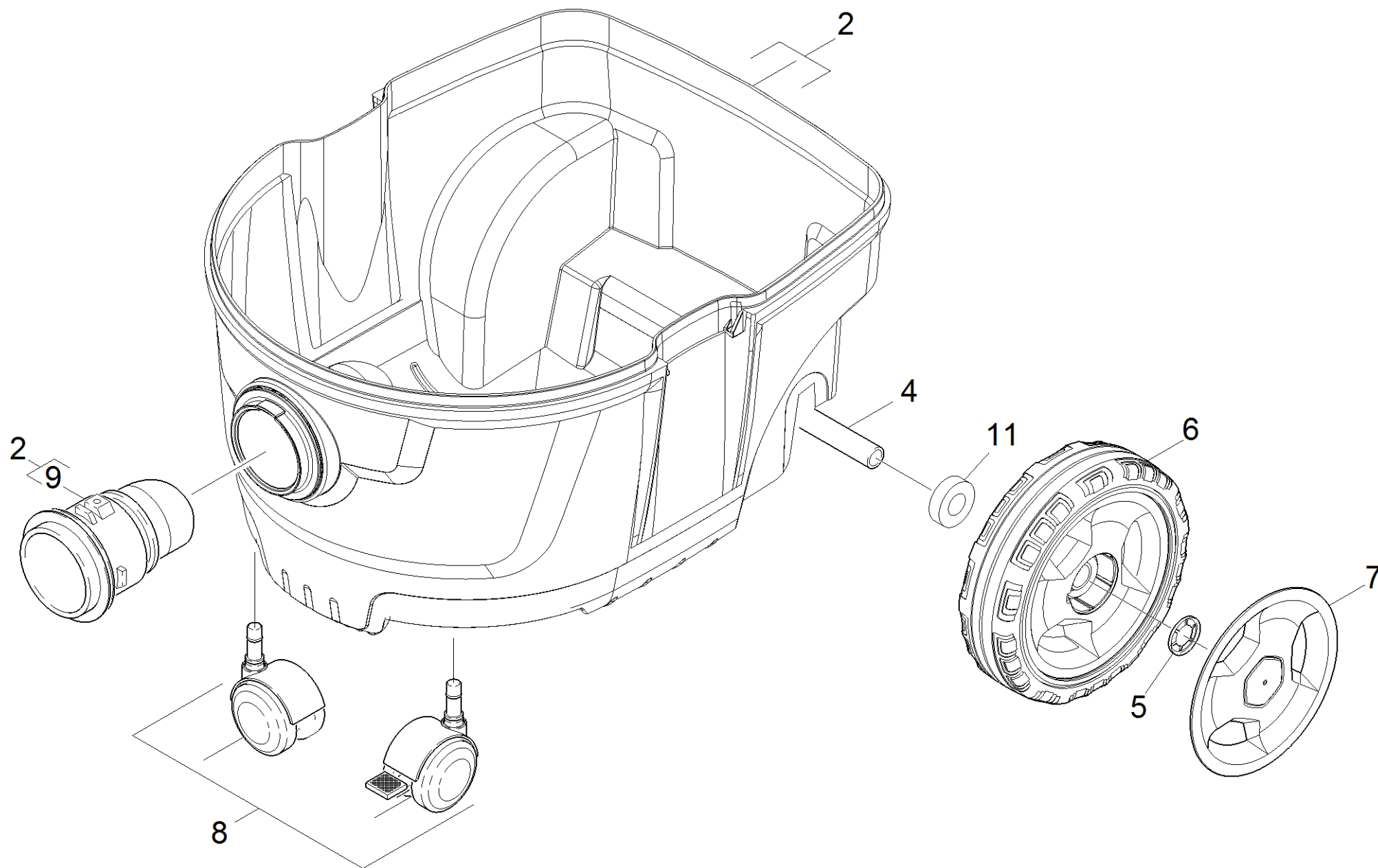
8 Gehaeuse kpl. nur fuer Ersatz Eco+Te (4.060-772.0)

POS	Artikelnr.	Beschreibung	Anzahl	Einheit
99	6.273-192.0	Schnur Moosgummi D6	1.000	ST
203	7.303-129.0	Schraube 4x16 -10.9-R2R (K-In6Rd)	1.000	ST
321	5.332-967.0	Feder elektr. leitend	1.000	ST
322	6.343-169.0	Schnellbefestiger	1.000	ST



30 Filterruettler

POS	Artikelnr.	Beschreibung	Anzahl	Einheit	Werknummer ab	Werknummer bis
1	5.394-902.0	Halter Magnet	1.000	ST		
2	7.303-128.0	Senkschraube 5x20 -10.9-R2R (In6Rd)	1.000	ST		
3	6.362-447.0	O-Ring 115,0 X 1,78-NBR 70	1.000	ST		
4	6.303-568.0	Linsenschraube mit Innensechsrund 4x16	1.000	ST		
5	5.363-661.0	Dichtung Zuluft	1.000	ST		
6	5.044-821.0	Halter Feder	1.000	ST		
7	5.064-450.0	Abdeckung Deckel Filter	1.000	ST		40000
7	5.064-450.0	Abdeckung Deckel Filter	1.000	ST	40001	
8	5.064-435.0	Deckel Filter	1.000	ST	40001	
8	5.064-207.0	Deckel Filter	1.000	ST		40000
9	7.303-171.0	Schraube 5x80 -10.9-R2R (K-In6Rd)	4.000	ST		
10	9.442-227.0	Feder Taster SE 6001	1.000	ST		
11	5.326-042.0	Druckknopf	1.000	ST		
12	5.314-152.0	Stift D6x45	1.000	ST		
13	7.303-095.0	Schraube 4x 12-ST-10.9-R2R (IN6RD)	3.000	ST		
14	5.481-438.0	Hebel	1.000	ST		
15	5.324-148.0	Taster	1.000	ST		
16	5.033-915.0	Halter Zubehoer gelb	1.000	ST		
17	5.582-140.0	Ventilteller	1.000	ST		
18	5.332-975.0	Feder weich	1.000	ST		
19	2.885-321.0	Ersatzteilsatz Magnet kpl.	1.000	ST		

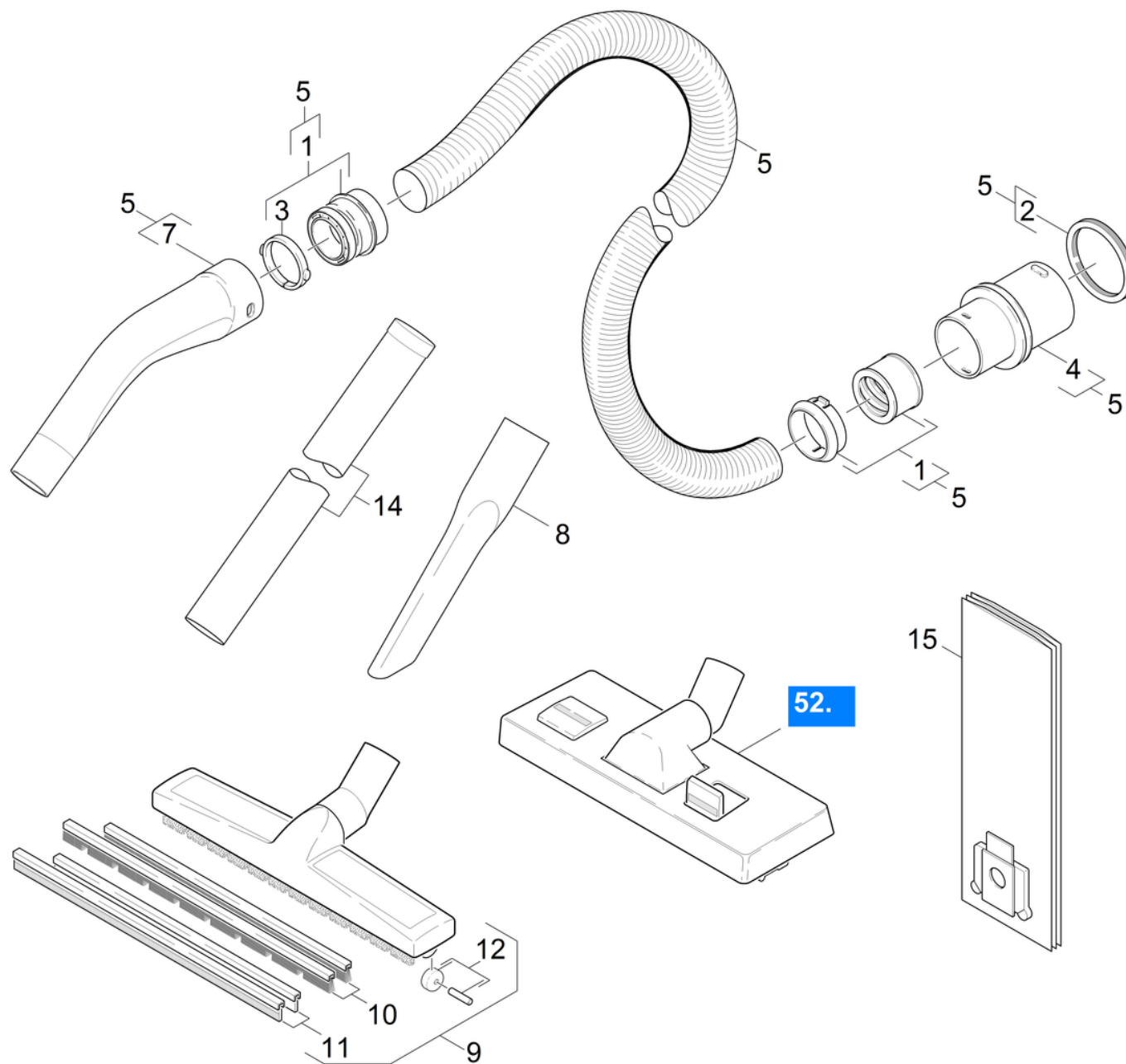


40 Behälter Einzelteile

POS	Artikelnr.	Beschreibung	Anzahl	Einheit
2	4.070-947.0	Behälter kpl. NT 25/1 Ap	1.000	ST
4	5.105-603.0	Achse	1.000	ST
5	6.343-168.0	Sicherungsscheibe	2.000	ST
6	5.515-361.0	Rad D180	2.000	ST
7	5.515-386.0	Radkappe gross RAL 7012	2.000	ST
8	2.889-003.0	Set Lenkrolle	1.000	ST
9	5.031-602.0	Sauganschluss	1.000	ST
11	5.112-813.0	Distanzhülse	2.000	ST

50 Zubehoer

POS	Beschreibung	Anzahl	Einheit
51	Zubehoer	1.000	ST
52	Bodenduese	1.000	ST



51 Zubehoer

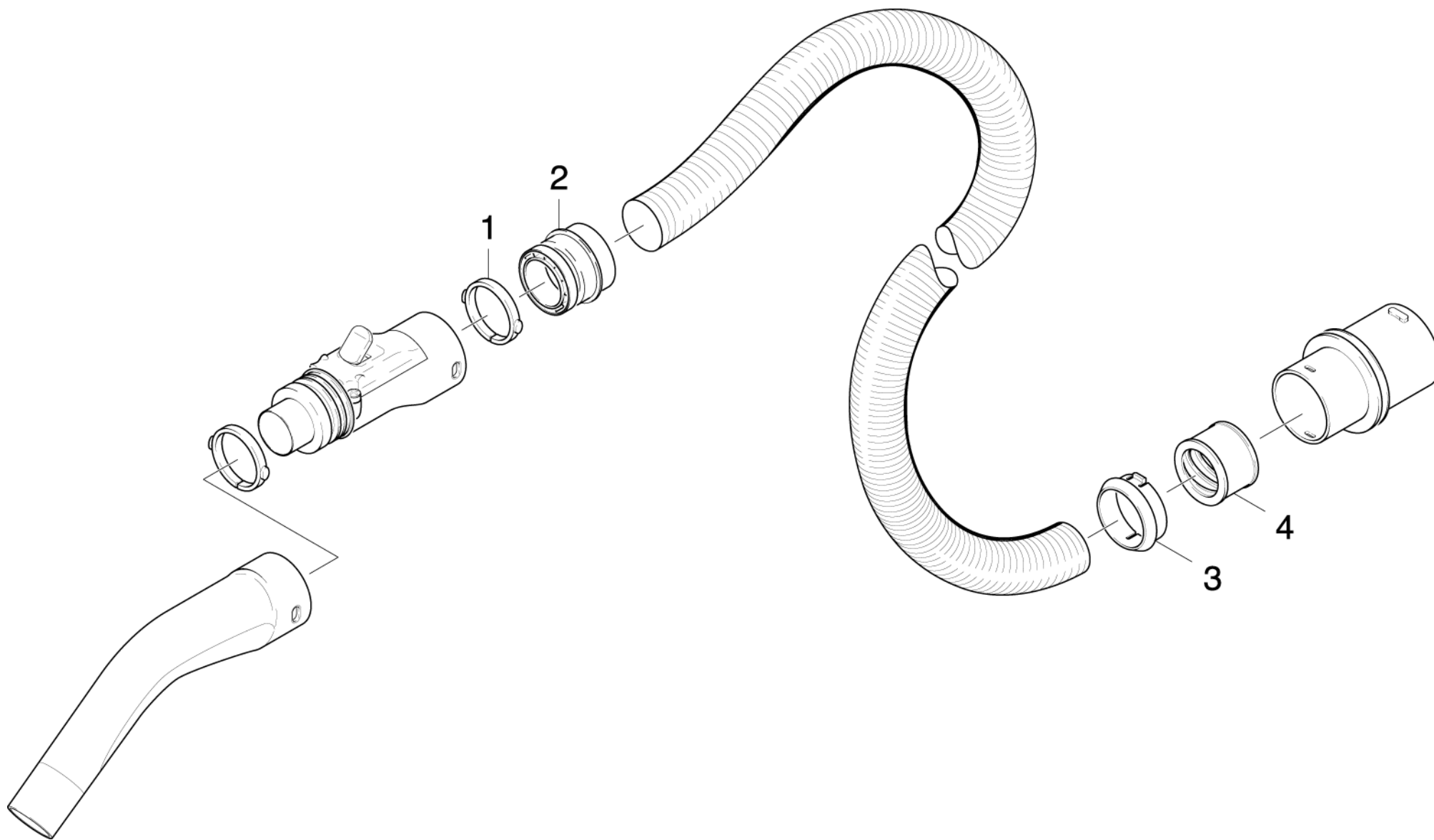
POS	Artikelnr.	Beschreibung	Anzahl	Einheit
1	2.639-690.0	Reparatursatz	1.000	ST
2	6.273-009.0	Dichtring EPDM	1.000	ST
3	5.031-703.0	Spannring C35	1.000	ST
4	5.443-464.0	Schlauchstutzen	1.000	ST
5	4.440-626.0	Saugschlauch C DN35	1.000	ST
7	5.031-718.0	Kruemmer	1.000	ST
8	6.906-240.0	Fugenduese DN35	1.000	ST
9	6.903-284.0	Bodenduese DN35	1.000	ST
10	6.903-278.0	Buerstenleistenset	1.000	ST
11	6.903-277.0	Set Sauglippen	1.000	ST
12	4.515-342.0	Laufrolle kpl. mit Achse	2.000	ST
14	6.900-514.0	Saugrohr DN35	2.000	ST
15	6.907-479.0	Set Vlies-Filtertueten 35L	1.000	ST
	Positionstext1: 1.184-505.0, -508.0, -869.0, -870.0			
15	6.907-478.0	Set Vlies-Filtertueten 25L	1.000	ST
	Positionstext1: 1.184-503.0, -507.0, -509.0, -516.0,			
	Positionstext2: -868.0			
15	6.904-210.0	Filtertueete 5St.	1.000	ZSA

1 Reparatursatz (2.639-690.0)

POS	Artikelnr.	Beschreibung	Anzahl	Einheit
3	5.958-671.0	ETL ABS Schlauchkupplung	1.000	ST
Positionstext2: 26396900				

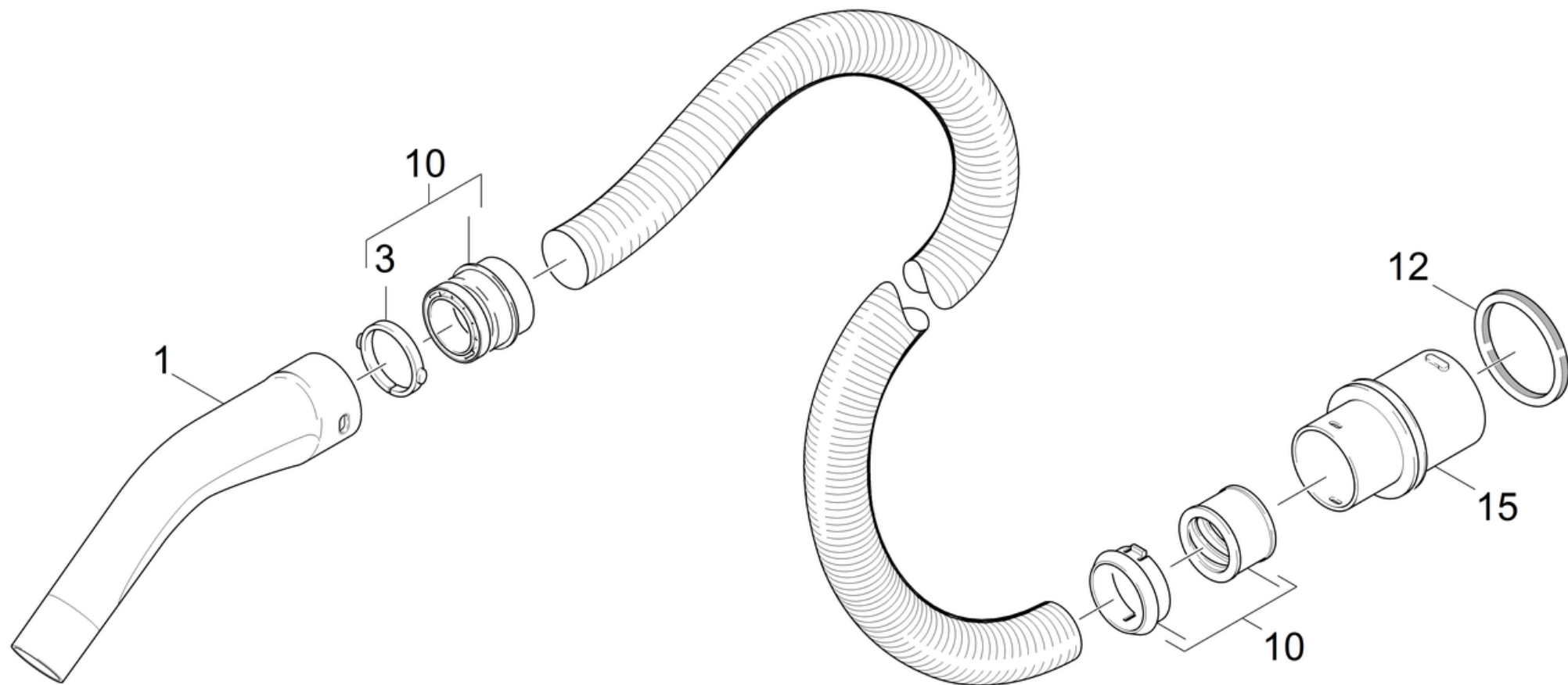
3 ETL ABS Schlauchkupplung (5.958-671.0)

POS	Beschreibung	Anzahl	Einheit
10	ABS Schlauchkupplung	1.000	ST



10 ABS Schlauchkupplung

POS	Artikelnr.	Beschreibung	Anzahl	Einheit
1	5.031-703.0	Spannring C35	1.000	ST
2	5.406-019.0	Gewinding C35EL	1.000	ST
3	6.902-065.0	Klemmhuelse	1.000	ST
4	6.902-112.0	Gewinding	1.000	ST



5 Saugschlauch C DN35 (4.440-626.0)

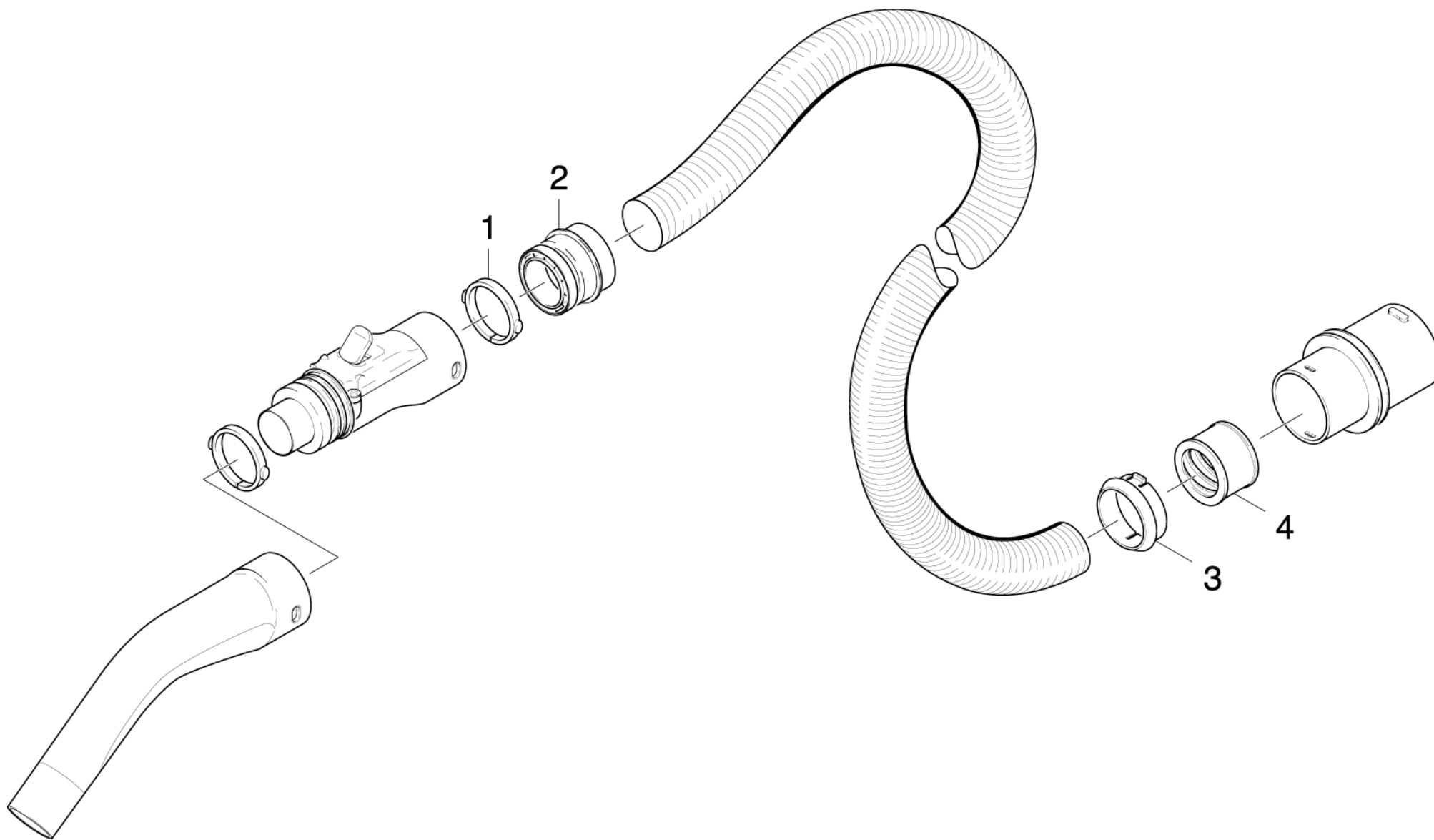
POS	Artikelnr.	Beschreibung	Anzahl	Einheit
1	5.031-718.0	Kruemmer	1.000	ST
3	5.031-703.0	Spannring C35	1.000	ST
10	2.639-690.0	Reparatursatz	1.000	ST
12	6.273-009.0	Dichtring EPDM	1.000	ST
15	5.443-464.0	Schlauchstutzen	1.000	ST

10 Reparatursatz (2.639-690.0)

POS	Artikelnr.	Beschreibung	Anzahl	Einheit
3	5.958-671.0	ETL ABS Schlauchkupplung	1.000	ST
Positionstext2: 26396900				

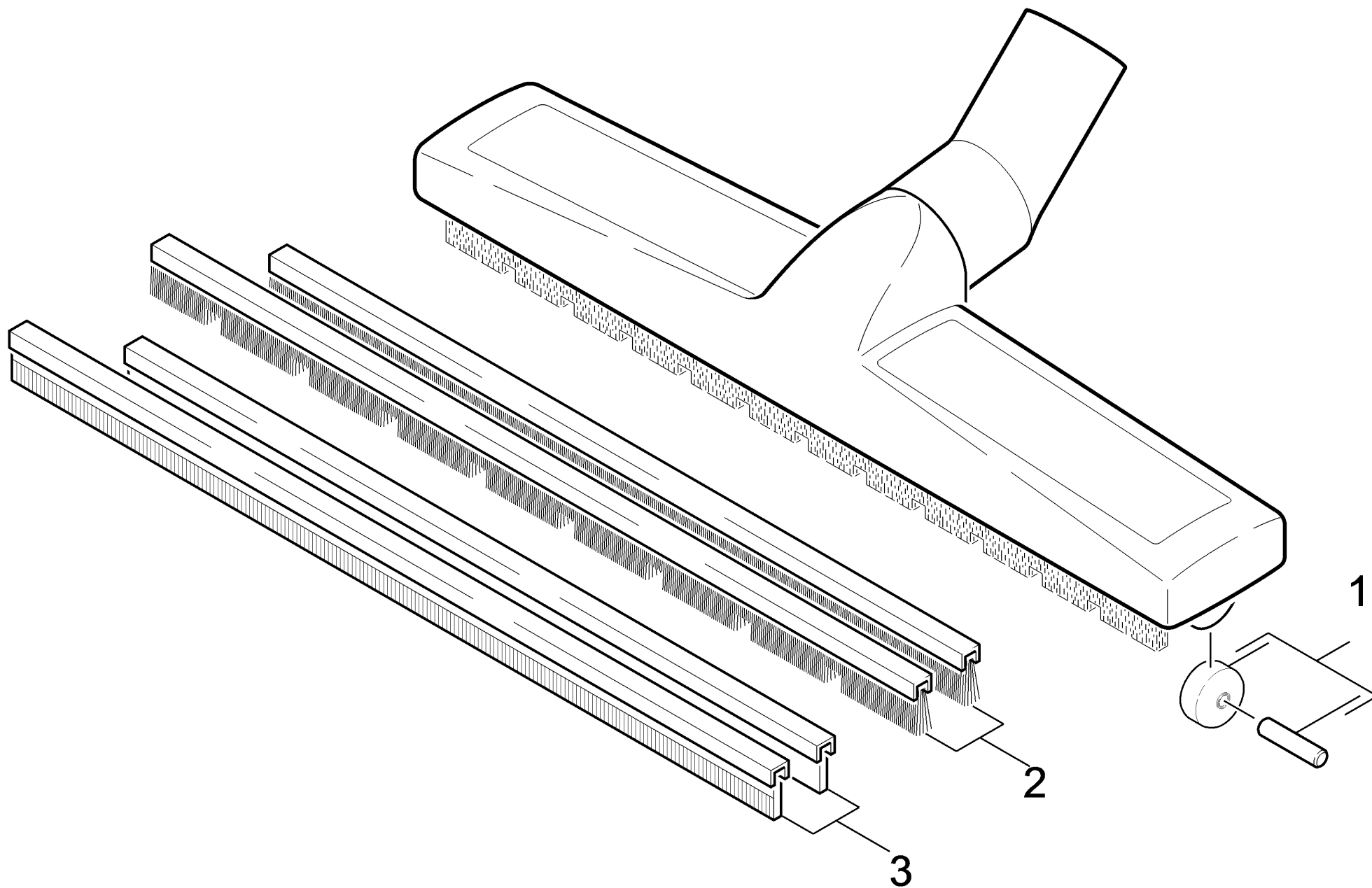
3 ETL ABS Schlauchkupplung (5.958-671.0)

POS	Beschreibung	Anzahl	Einheit
10	ABS Schlauchkupplung	1.000	ST



10 ABS Schlauchkupplung

POS	Artikelnr.	Beschreibung	Anzahl	Einheit
1	5.031-703.0	Spannring C35	1.000	ST
2	5.406-019.0	Gewinding C35EL	1.000	ST
3	6.902-065.0	Klemmhuelse	1.000	ST
4	6.902-112.0	Gewinding	1.000	ST



9 Bodenduese DN35 (6.903-284.0)

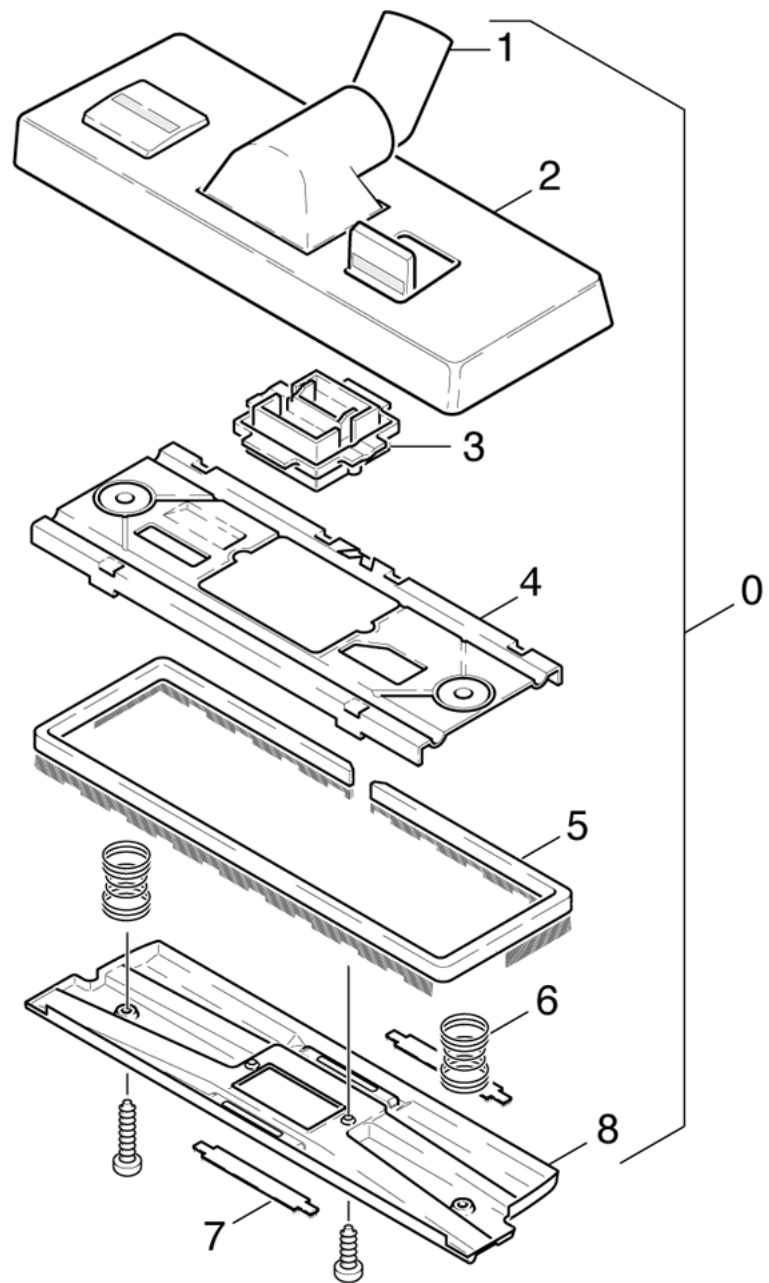
POS	Artikelnr.	Beschreibung	Anzahl	Einheit
1	4.515-342.0	Laufrolle kpl. mit Achse	2.000	ST
2	6.903-278.0	Buerstenleistenset	1.000	ST
3	6.903-277.0	Set Sauglippen	1.000	ST

1 Laufrolle kpl. mit Achse (4.515-342.0)

POS	Artikelnr.	Beschreibung	Anzahl	Einheit
1	6.435-292.0	Laufrolle nur fuer Ersatz	1.000	ST
1	6.435-292.0	Laufrolle nur fuer Ersatz	1.000	ST
2	6.437-026.0	Achse	1.000	ST
2	6.437-026.0	Achse	1.000	ST

12 Laufrolle kpl. mit Achse (4.515-342.0)

POS	Artikelnr.	Beschreibung	Anzahl	Einheit
1	6.435-292.0	Laufrolle nur fuer Ersatz	1.000	ST
1	6.435-292.0	Laufrolle nur fuer Ersatz	1.000	ST
2	6.437-026.0	Achse	1.000	ST
2	6.437-026.0	Achse	1.000	ST



52 Bodenduese

POS	Artikelnr.	Beschreibung	Anzahl	Einheit
0	6.906-511.0	Kombiduese DN35	1.000	ST
1	6.905-411.0	Gelenk kpl.	1.000	ST
2	6.905-412.0	Oberteil kpl.	1.000	ST
3	6.905-413.0	Zwischenstueck	1.000	ST
4	6.905-414.0	Platte	1.000	ST
5	6.905-415.0	Buerstenleiste	1.000	ST
6	6.905-416.0	Feder	2.000	ST
7	6.905-417.0	Fadenheber	2.000	ZSA
8	6.905-418.0	Unterteil	1.000	ST