

Ersatzteilliste

(1.186-121.0) KM 130/300 R Lpg

Inhaltsverzeichnis

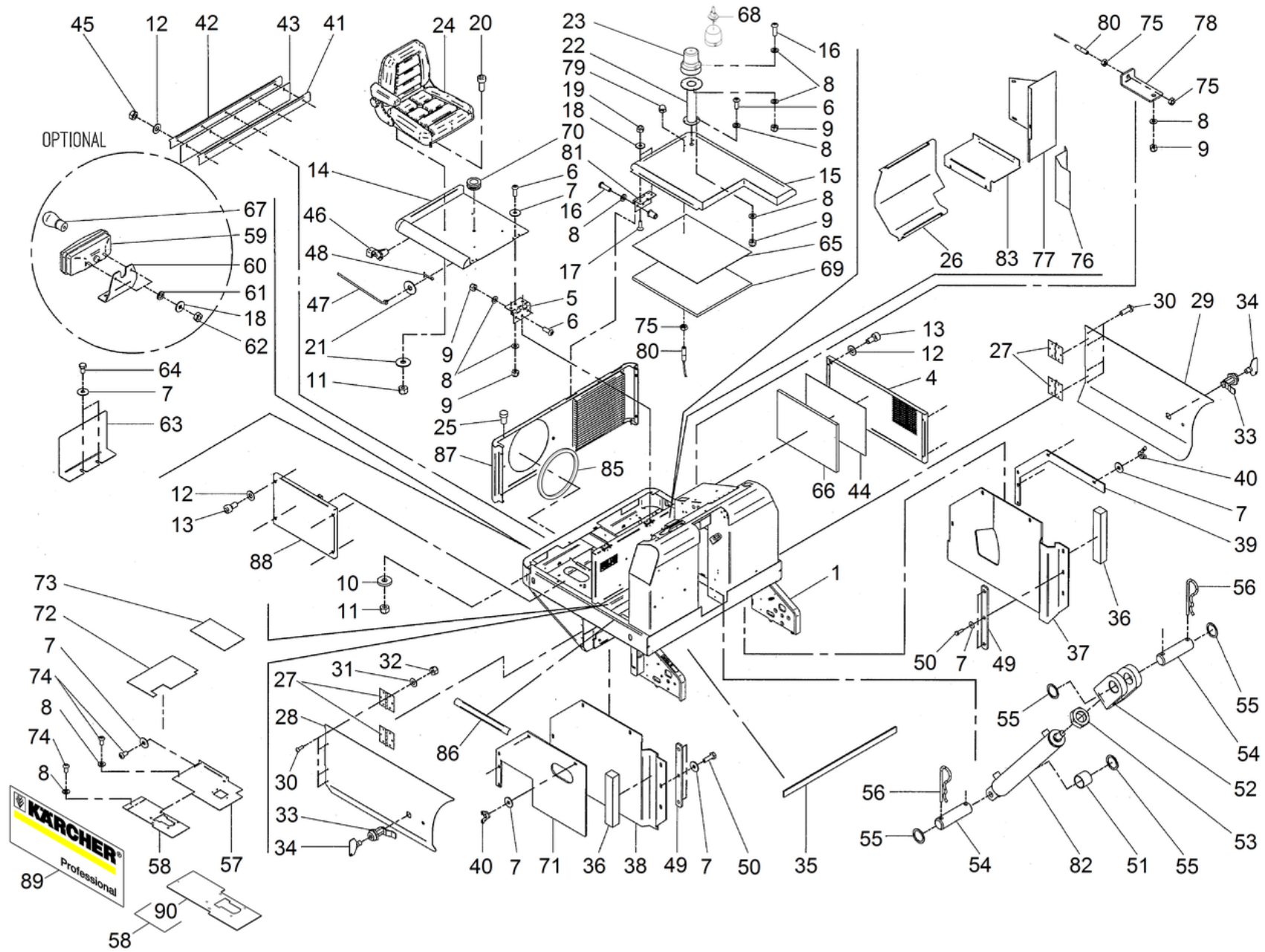
KM 130/300 R Lpg (1.186-121.0)	3
ETL KM 130/300 R LPG (5.971-577.0)	4
10 Chassis	5
20 Cockpit	9
30 Rumpfgeraet Stossfaenger	12
40 Filterkasten	15
50 Geblaese	18
60 Lenkeinheit	20
70 Kehrwalze	22
80 Seitenbesen	25
90 Grobschmutzklappe	27
100 Raeder vorne	30
110 Hydraulik-Schema	34
65 Oelfilter (6.987-233.0)	38
67 Verteilerblock 3-teilig (6.987-346.0)	40
120 Motor	42
121 Motoreinheit	43
8 Oelfilter (6.987-233.0)	49
24 Verteilerblock 3-teilig (6.987-346.0)	51
122 Motor Anbauteile	53
130 Kit Gas	55
140 ABS Wetterschutzkabine	57
150 ABS Seitenbesen links	59
160 ABS Beleuchtung	62
170 ABS STVZO Beleuchtung	64
180 ABS Abdeckung Seitenbesen	66
190 Wasser Spruehsystem Seitenbesen	68
200 ABS Blende Auspuff 90 Grad	71
210 ABS Schutzdach KM 130/300 (2.851-691.0)	73
220 Servicekit Hydraulik KM Industrial	75

KM 130/300 R Lpg (1.186-121.0)

POS	Artikelnr.	Beschreibung	Anzahl	Einheit
0	5.971-577.0	ETL KM 130/300 R LPG	1.000	ST

ETL KM 130/300 R LPG (5.971-577.0)

POS	Artikelnr.	Beschreibung	Anzahl	Einheit
10		Chassis	1.000	ST
20		Cockpit	1.000	ST
30		Rumpfgeraet Stossfaenger	1.000	ST
40		Filterkasten	1.000	ST
50		Geblaese	1.000	ST
60		Lenkeinheit	1.000	ST
70		Kehrwalze	1.000	ST
80		Seitenbesen	1.000	ST
90		Grobschmutzklappe	1.000	ST
100		Raeder vorne	1.000	ST
110		Hydraulik-Schema	1.000	ST
120		Motor	1.000	ST
130		Kit Gas	1.000	ST
140		ABS Wetterschutzkabine	1.000	ST
150		ABS Seitenbesen links	1.000	ST
160		ABS Beleuchtung	1.000	ST
170		ABS STVZO Beleuchtung	1.000	ST
180		ABS Abdeckung Seitenbesen	1.000	ST
190		Wasser Spruehsystem Seitenbesen	1.000	ST
200		ABS Blende Auspuff 90 Grad	1.000	ST
210	2.851-691.0	ABS Schutzdach KM 130/300	1.000	ST
220		Servicekit Hydraulik KM Industrial	1.000	ST



10 Chassis

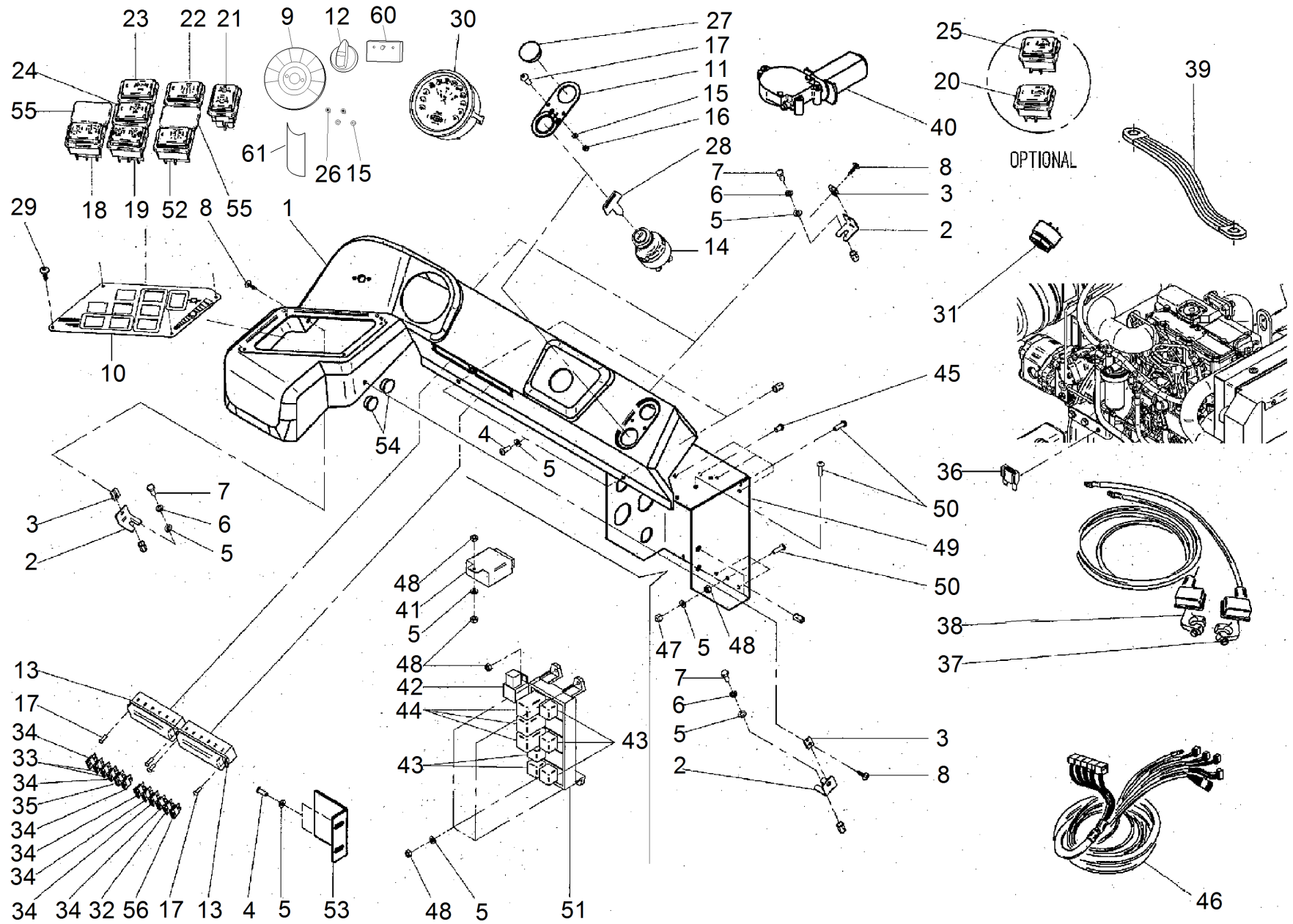
POS	Artikelnr.	Beschreibung	Anzahl	Einheit	Werknummer ab	Werknummer bis
1	6.987-660.0	Rahmen KM 130/300	1.000	ST		
2	6.987-661.0	Abdeckung Seite KM 130/300	1.000	ST		
3	6.987-662.0	Abdeckung hinten KM 130/300	1.000	ST		
4	6.987-472.0	Kurbelgehäuse	1.000	ST		
5	6.987-350.0	Scharnier	2.000	ST		
6	7.306-090.0	Schraube M6x16 -8.8-R3R (In6Rd)	17.000	ST		
7	7.312-276.0	Scheibe 6 -200HV-A2E ISO7093-1	33.000	ST		
8	7.312-045.0	Scheibe 6-200HV-P4E ISO 7089	39.000	ST		
9	7.311-512.0	6kt-Mutter M 6-8-A2E ISO 7040	21.000	ST		
10	7.312-277.0	Scheibe 8-200HV-A2E ISO7093-1	2.000	ST		
11	7.311-510.0	6kt-Mutter M 8-8-A2E ISO 7040	6.000	ST		
12	7.312-017.0	Scheibe 8-A2 ISO 7089	13.000	ST		
13	7.306-040.0	Zyl.Schr. M8x16 -8.8-A2E ISO4762	7.000	ST		
14	6.987-473.0	Blech Sitzkonsole	1.000	ST		
15	6.987-474.0	Abdeckung Motor	1.000	ST		
16	7.306-092.0	Schraube M6x20-ST- 8.8-R3R (IN6RD)	9.000	ST		
17	7.305-646.0	Senkschraube M 5x16-A2-70 DIN 7991	4.000	ST		
18	7.312-278.0	Scheibe 5-200HV-A2E ISO7093-1	8.000	ST		
19	7.311-421.0	6kt-Mutter M 5-04-A2E ISO 10511	4.000	ST		
20	7.306-041.0	Zyl.Schr. M8x20 -8.8-A2E ISO 4762	4.000	ST		
21	7.312-277.0	Scheibe 8-200HV-A2E ISO7093-1	5.000	ST		
22	6.987-475.0	Halter Rueckleuchte	1.000	ST		
23	6.988-512.0	Rundumkennleuchte LED 10-100V	1.000	ST		
24	6.373-988.0	Sitz	1.000	ST		
24	6.373-014.0	Komfortsitz	1.000	ST		
25	6.987-113.0	Abdeckkappe	3.000	ST		
26	6.987-476.0	Verkleidung Armaturen Brett	1.000	ST		
27	6.987-115.0	Scharnier	4.000	ST		
28	6.987-477.0	Tuer Kehrwalze rechts	1.000	ST		
29	6.987-478.0	Tuer Kehrwalze links	1.000	ST		
30	7.306-058.0	Schraube M 4X 12- 8.8-R2R K-IN6RD	16.000	ST		
31	7.312-001.0	Scheibe 4 -200HV-A3E ISO 7089	16.000	ST		
32	7.311-424.0	6kt-Mutter M4 -8-A2E ISO 7040	16.000	ST		

10 Chassis

POS	Artikelnr.	Beschreibung	Anzahl	Einheit	Werknummer ab	Werknummer bis
33	6.988-798.0	Hebelverschluss	2.000	ST		
34	6.988-799.0	Schluessel	2.000	ST		
35	6.987-479.0	Dichtung Gummi 10x45x1050	1.000	ST		
36	6.987-480.0	Dichtung Gummi 30x35x200	2.000	ST		
37	6.987-481.0	Gummimatte links	1.000	ST		
38	6.987-482.0	Gummimatte rechts	1.000	ST		
39	6.987-483.0	Winkel seitlich Kehrwalze	1.000	ST		
40	7.310-002.0	Fluegelmutter M 6-GT-A2E DIN 315	6.000	ST		
41	6.987-484.0	Winkel Gummilippe	1.000	ST		
42	6.987-485.0	Winkel Gummilippe	1.000	ST		
43	6.987-486.0	Gummilippe	1.000	ST		
44	6.987-487.0	Daemmmatte	1.000	ST		
45	7.311-004.0	6kt-Mutter M8 -8-A3E ISO 4032	5.000	ST		
46	6.987-132.0	Verriegelung Haube Motor	1.000	ST		
47	6.987-488.0	Stuetze Haube 2103285	1.000	ST		
48	7.316-336.0	Splint 2x16-St-A2E ISO 1234	1.000	ST		
49	6.987-489.0	Gummileiste	2.000	ST		
50	7.304-536.0	6kt-Schraube M 6x20-A4-70 ISO 4017	6.000	ST		
51	6.987-029.0	Buchse	1.000	ST		
52	6.987-135.0	Gabel Hubzylinder	1.000	ST		
53	7.311-019.0	6kt-Mutter M20X1,5 -A4-035 ISO 8675	1.000	ST		
54	6.987-136.0	Bolzen	2.000	ST		
55	6.987-137.0	Scheibe	4.000	ST		
56	6.313-004.0	Federstecker 4,0	4.000	ST		
57	6.987-491.0	Bodenblech	1.000	ST		
58	6.987-492.0	Bodenblech	1.000	ST		22022
59	6.987-140.0	Rueckleuchte 4201786	2.000	ST		
60	6.987-141.0	Halter Rueckleuchte	2.000	ST		
61	7.313-002.0	Federring B 5-FSt-A3E DIN 127	4.000	ST		
62	7.311-002.0	6kt-Mutter M5 -8-A2E ISO 4032	4.000	ST		
63	6.987-493.0	Winkel Rueckleuchte	2.000	ST		
64	7.304-382.0	6kt-Schraube M 6x12-8.8-A2E ISO 4017	4.000	ST		
65	6.987-494.0	Daemmmatte	1.000	ST		

10 Chassis

POS	Artikelnr.	Beschreibung	Anzahl	Einheit	Werknummer ab	Werknummer bis
66	6.987-495.0	Platte Schaumstoff	1.000	ST		
67	7.651-025.0	Gluehlampe P21/5W-BAY 15d-12V EN 60809	2.000	ST		
68	6.651-284.0	Halogenlampe 12V55W	1.000	ST		
69	6.987-496.0	Platte Schaumstoff	1.000	ST		
70	6.987-273.0	Kabeltuelle 18x16x3,5	1.000	ST		
71	6.987-497.0	Seitenblech Kehrwalze	1.000	ST		
72	6.987-498.0	Gummimatte	1.000	ST		
73	6.987-499.0	Gummimatte	1.000	ST		
74	7.306-087.0	Schraube M6x10 -8.8-R3R (In6Rd)	15.000	ST		
75	7.311-003.0	6kt-Mutter M6 -8-A2E ISO 4032	5.000	ST		
76	6.987-500.0	Verkleidung Armaturenblech	1.000	ST		
77	6.987-501.0	Verkleidung Armaturenblech	1.000	ST		
78	6.987-502.0	Winkel Befestigung Haube	1.000	ST		
79	7.311-380.0	Hutmutter M6 -6-A2E DIN 1587	1.000	ST		
80	6.987-162.0	Stahlseil Haube	1.000	ST		
81	6.987-504.0	Scharnier	2.000	ST		
82	6.987-505.0	Hydraulikzylinder	1.000	ST		
83	6.987-506.0	Verkleidung Armaturenblech	1.000	ST		
85	6.987-507.0	Dichtungsprofil	1.000	ST		
86	6.987-574.0	Antirutschband	1.000	ST		
87	6.987-796.0	Abdeckung hinten	1.000	ST		
88	6.987-797.0	Abdeckung Seite	1.000	ST		
89	5.392-988.0	Schild Seite Professional 320 x 120	2.000	ST		
90	6.988-453.0	Bodenblech Pedal KM 130/300	1.000	ST	22023	

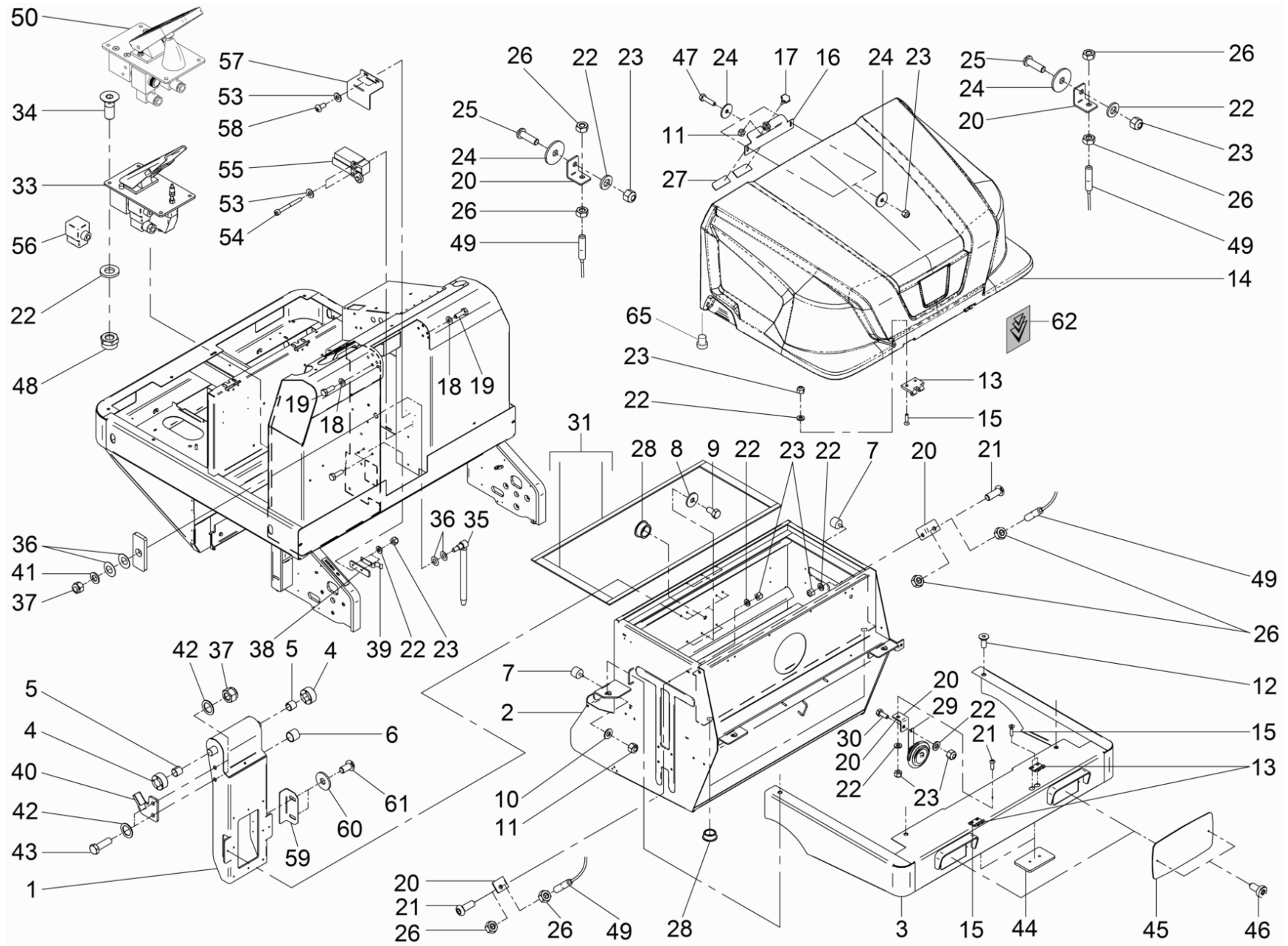


20 Cockpit

POS	Artikelnr.	Beschreibung	Anzahl	Einheit
1	5.069-324.0	Bedienfeld	1.000	ST
2	6.987-207.0	Halter seitlich	4.000	ST
3	6.987-210.0	Klammer	4.000	ST
4	7.306-090.0	Schraube M6x16 -8.8-R3R (In6Rd)	4.000	ST
5	7.312-045.0	Scheibe 6-200HV-P4E ISO 7089	17.000	ST
6	7.313-003.0	Federring B 6-FSt-A3E DIN 127	4.000	ST
7	7.304-521.0	6kt-Schraube M 6x16-A4-70 ISO 4017	4.000	ST
8	7.303-078.0	Bl.Schr. ST4,8X19-ST-A2R (KOMBI-IN6RD	4.000	ST
9	5.032-109.0	Formteil Symbolscheibe Industrial Range	1.000	ST
10	6.987-644.0	Blech Bedienfeld bedruckt	1.000	ST
11	6.987-837.0	Blech Zuendung bedruckt	1.000	ST
12	5.321-738.0	Griff Bedienkonzept	1.000	ST
13	6.987-220.0	Sicherungskasten	2.000	ST
14	6.987-838.0	Zuendschloss	1.000	ST
15	7.312-043.0	Scheibe 3-A2 ISO 7089	2.000	ST
17	7.306-058.0	Schraube M 4X 12- 8.8-R2R K-IN6RD	6.000	ST
18	6.632-509.0	Schalter Kehrbehälter	1.000	ST
19	6.632-512.0	Schalter Klappe Behälter	1.000	ST
20	6.632-511.0	Schalter Wasser Seitenbesen	1.000	ST
21	6.632-513.0	Schalter Fahrtrichtung	1.000	ST
22	6.632-478.0	Taster Filterreinigung	1.000	ST
23	6.632-475.0	Taster 2-polig Hupe	1.000	ST
24	6.632-476.0	Schalter 2-polig Leuchte	1.000	ST
25	6.632-484.0	Schalter 2-polig Arbeitslicht	1.000	ST
26	7.306-054.0	Schraube M 3x16-ST- 8.8-R2R (IN6RD)	2.000	ST
27	6.987-376.0	Abdeckkappe D30	1.000	ST
28	6.987-839.0	Zuendschlüssel	1.000	ST
29	7.303-266.0	Bl.Schr. St3,9x19 -A2-20H-C-H DIN 7981	4.000	ST
30	6.987-866.0	Betriebsstundenzaehler	1.000	ST
31	6.987-384.0	Rueckfahrupe	1.000	ST
32	7.644-013.0	Sicherungseinsatz C 5 DIN 72581-3	1.000	ST
33	7.644-007.0	Sicherungseinsatz C 7,5 DIN 72581-3	2.000	ST
34	7.644-017.0	Sicherungseinsatz C10 DIN 72581-3	7.000	ST

20 Cockpit

POS	Artikelnr.	Beschreibung	Anzahl	Einheit
35	7.644-012.0	Sicherungseinsatz C25 DIN 72581-3	1.000	ST
36	6.644-277.0	Sicherungseinsatz -60A	1.000	ST
37	6.987-385.0	Kabel Batterie Minus	1.000	ST
38	6.987-386.0	Kabel Batterie Plus	1.000	ST
39	6.987-387.0	Kabel 350 mm	1.000	ST
40	6.987-171.0	Motor Filterruettler 12V	1.000	ST
41	6.987-391.0	Gehaeuse Diode	1.000	ST
42	6.987-395.0	Relais 12V 30/40 A	1.000	ST
43	6.987-394.0	Relais 12V 30/40 A	5.000	ST
44	6.987-398.0	Zeitrelais 12V	4.000	ST
45	7.306-087.0	Schraube M6x10 -8.8-R3R (In6Rd)	1.000	ST
46	6.987-840.0	Kabelsatz KM 130/300 LPG	1.000	ST
47	7.311-512.0	6kt-Mutter M 6-8-A2E ISO 7040	3.000	ST
48	7.311-003.0	6kt-Mutter M6 -8-A2E ISO 4032	12.000	ST
49	6.987-645.0	Halter Relais	1.000	ST
50	7.306-092.0	Schraube M6x20-ST- 8.8-R3R (IN6RD)	9.000	ST
51	6.987-646.0	Relais Aufnahme	1.000	ST
52	6.632-508.0	Schalter Geblaese	1.000	ST
53	6.987-647.0	Riegel Relais	1.000	ST
54	6.987-109.0	Abdeckkappe	2.000	ST
55	6.631-736.0	Blindstopfen	2.000	ST
56	7.644-005.0	Sicherungseinsatz C20 DIN 72581-3	1.000	ST
60	6.635-027.0	Schalter Bedienfeld	1.000	ST
61	6.313-014.0	Federungselement	1.000	ST

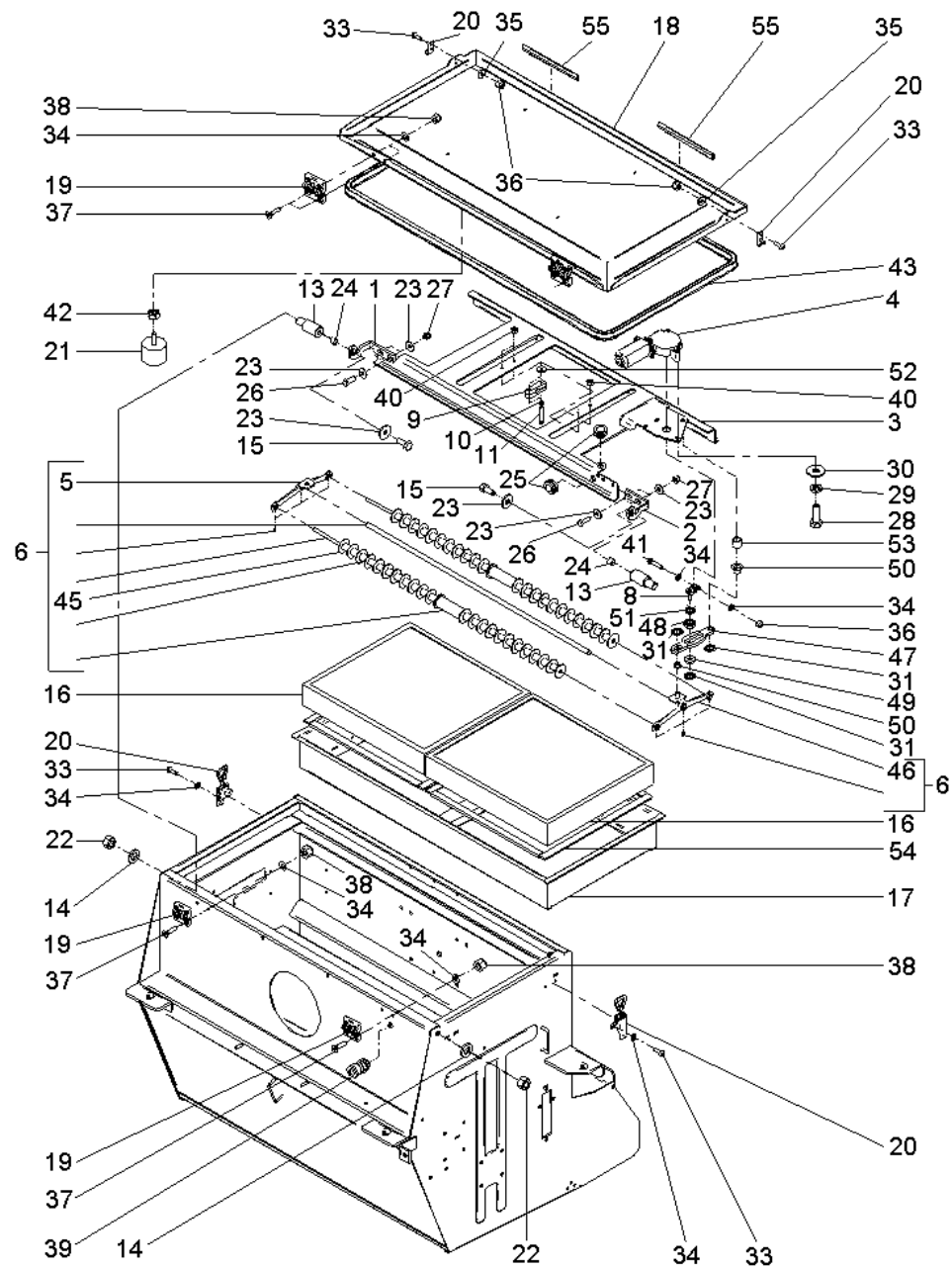


30 Rumpfgeraet Stossfaenger

POS	Artikelnr.	Beschreibung	Anzahl	Einheit	Werknummer ab	Werknummer bis
1	6.987-508.0	Hebearm Kehrbehälter	1.000	ST		
2	6.987-509.0	Kehrbehälter KM 130/300	1.000	ST		
3	6.987-510.0	Stossstange vorne	1.000	ST		
4	6.987-147.0	Aufnahme Hebearm	2.000	ST		
5	6.987-148.0	Buchse	2.000	ST		
6	6.987-029.0	Buchse	1.000	ST		
7	6.987-351.0	Gummipuffer M8	2.000	ST		
8	7.312-277.0	Scheibe 8-200HV-A2E ISO7093-1	7.000	ST		
9	7.304-395.0	6kt-Schraube M8x16-8.8-A2E ISO 4017	10.000	ST		
10	7.312-017.0	Scheibe 8-A2 ISO 7089	5.000	ST		
11	7.311-510.0	6kt-Mutter M 8-8-A2E ISO 7040	3.000	ST		
12	7.305-013.0	Senkschraube M8x20-8.8-A2R ISO10642	4.000	ST		
13	6.987-150.0	Scharnier	2.000	ST		
14	5.069-315.0	Haube KM 130/300	1.000	ST		
15	6.987-358.0	Senkschraube M6x25	8.000	ST		
16	6.987-511.0	Befestigungsplatte Haube	1.000	ST		
17	6.666-920.0	Sterngriff	1.000	ST		
18	7.312-005.0	Scheibe 10-200HV-A3E ISO 7090	8.000	ST		
19	7.304-417.0	6kt-Schraube M10x30-8.8-A3E ISO 4017	8.000	ST		
20	6.987-058.0	Riegel	5.000	ST		
21	7.306-090.0	Schraube M6x16 -8.8-R3R (In6Rd)	3.000	ST		
22	7.312-045.0	Scheibe 6-200HV-P4E ISO 7089	16.000	ST		
23	7.311-512.0	6kt-Mutter M 6-8-A2E ISO 7040	14.000	ST		
24	7.312-260.0	Scheibe 6 -100HV-A3E ISO 7094	6.000	ST		
25	7.306-092.0	Schraube M6x20-ST- 8.8-R3R (IN6RD)	2.000	ST		
26	7.311-003.0	6kt-Mutter M6 -8-A2E ISO 4032	8.000	ST		
27	6.987-513.0	Dichtung Gummi	2.000	ST		
28	6.987-109.0	Abdeckkappe	3.000	ST		
29	6.635-326.0	Signalhorn	1.000	ST		
30	7.304-521.0	6kt-Schraube M 6x16-A4-70 ISO 4017	1.000	ST		
31	2.642-779.0	Set Dichtung Kehrbehälter	1.000	ST		
33	6.988-300.0	Pedal elektr. hydraulisch	1.000	ST	22023	
33	6.987-369.0	Pedal elektron. hydraulisch 4201607	1.000	ST		22022

30 Rumpfgeraet Stossfaenger

POS	Artikelnr.	Beschreibung	Anzahl	Einheit	Werknummer ab	Werknummer bis
34	7.305-031.0	Senkschraube M6x16-8.8-A2R (In6Rd)	4.000	ST		
35	6.987-157.0	Sicherungsstange	1.000	ST		
36	6.987-355.0	Tellerfeder DE40	4.000	ST		
37	7.311-523.0	6kt-Mutter M16 -8-A2E ISO 7040	3.000	ST		
38	6.987-165.0	Blech Sicherungsstange	1.000	ST		
39	6.987-166.0	Feder Sicherungsstange	1.000	ST		
40	6.987-164.0	Aufnahme Sicherungsstange	1.000	ST		
41	7.312-089.0	Scheibe 16-200HV ISO 7089	1.000	ST		
42	7.312-089.0	Scheibe 16-200HV ISO 7089	4.000	ST		
43	7.304-035.0	6kt-Schraube M16X 50-A4-70 ISO 4017	2.000	ST		
44	6.987-160.0	Blech Befestigung Haube	2.000	ST		
45	6.987-161.0	Abdeckblech Scheinwerfer	2.000	ST		
46	7.303-385.0	Bl.Schr. ST4,2X19,0-A2-20H-C-H ISO 7049	4.000	ST		
47	7.304-509.0	6kt-Schraube M 6x25-A4-70 ISO 4017	2.000	ST		
48	7.311-512.0	6kt-Mutter M 6-8-A2E ISO 7040	4.000	ST		
49	6.987-162.0	Stahlseil Haube	2.000	ST		
53	7.312-001.0	Scheibe 4 -200HV-A3E ISO 7089	2.000	ST		
54	7.306-167.0	Zyl.Schr. M 4x40-8.8-A2E DIN 912	2.000	ST		
55	6.987-167.0	Endschalter	1.000	ST		
56	6.988-837.0	Magnetventil	2.000	ST		
57	6.987-689.0	Schutzblech Endschalter	1.000	ST		
58	7.306-056.0	Schraube M4x8 -8.8-R2R (In6Rd)	2.000	ST		
59	6.987-688.0	Blech Verstellung Endschalter	1.000	ST		
60	7.312-276.0	Scheibe 6 -200HV-A2E ISO7093-1	2.000	ST		
61	7.306-087.0	Schraube M6x10 -8.8-R3R (In6Rd)	2.000	ST		
62	5.394-087.0	Aufkleber Signet Gel 102x113	1.000	ST		
65	6.987-113.0	Abdeckkappe	2.000	ST		

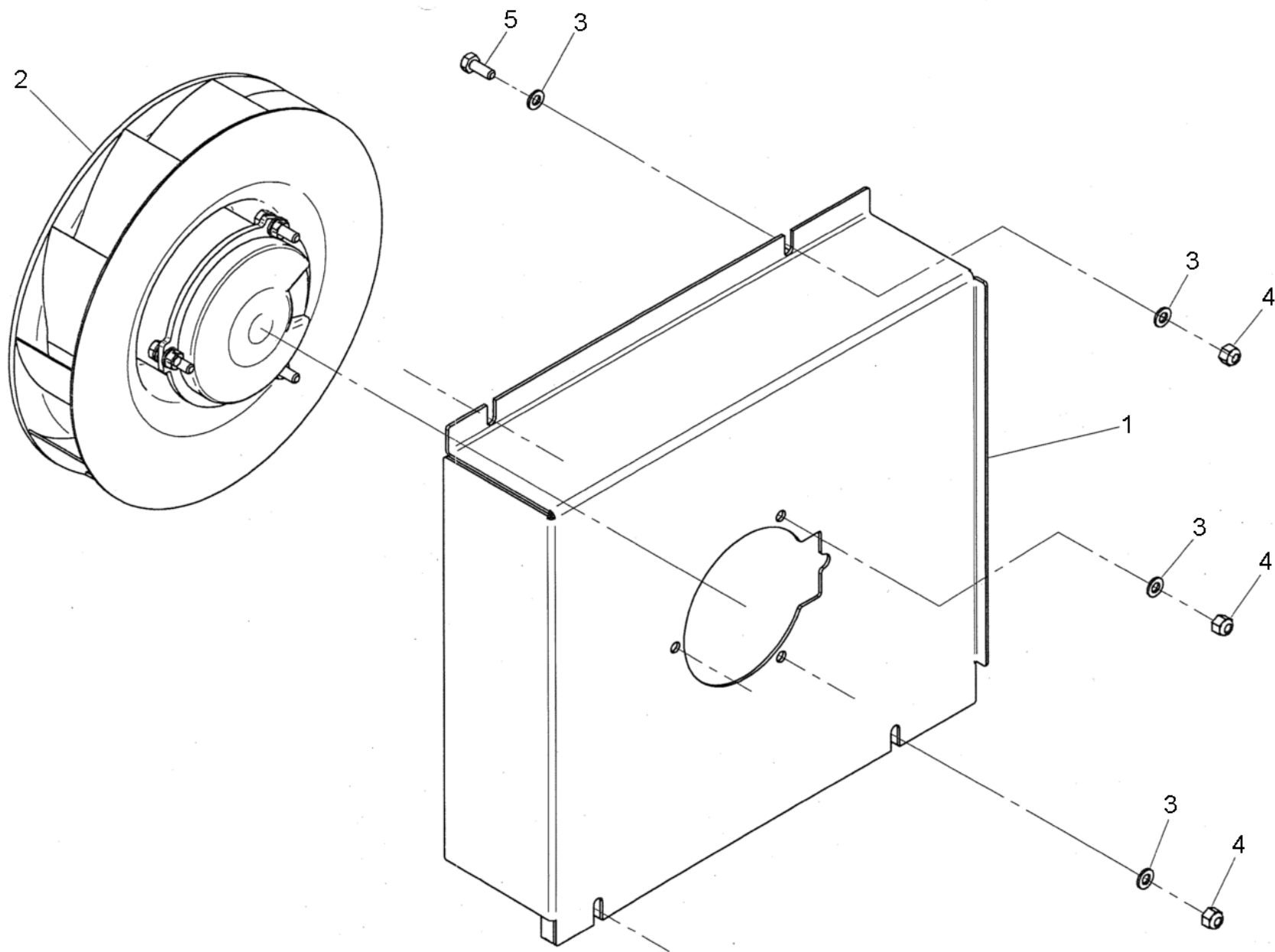


40 Filterkasten

POS	Artikelnr.	Beschreibung	Anzahl	Einheit
1	6.987-515.0	Halter rechts	1.000	ST
2	6.987-516.0	Halter links	1.000	ST
3	6.987-517.0	FiltERRUETTler	1.000	ST
4	6.987-171.0	Motor FiltERRUETTler 12V	1.000	ST
5	6.987-172.0	Hebel FiltERRUETTler	1.000	ST
6	2.642-778.0	Set FiltERRUETTler	1.000	ST
8	6.987-173.0	Drehgelenk FiltERRUETTler	1.000	ST
9	6.987-175.0	Klammer FiltERRUETTler	4.000	ST
10	7.312-045.0	Scheibe 6-200HV-P4E ISO 7089	4.000	ST
11	7.304-389.0	6kt-Schraube M 6x40-8.8-A2E ISO 4017	4.000	ST
13	6.987-176.0	Bolzen Scharnier	2.000	ST
14	7.312-008.0	Scheibe 12-200HV-A3E ISO 7090	2.000	ST
15	7.304-397.0	6kt-Schraube M8x20-8.8-A2E ISO 4017	2.000	ST
16	6.988-158.0	Flachfaltenfilter Papier KM130/300	2.000	ST
16	6.987-519.0	Flachfaltenfilter Kunststoff KM130/300	2.000	ST
17	6.987-520.0	Gehaeuse Flachfaltenfilter	1.000	ST
18	6.987-521.0	Deckel Behaelter Filter	1.000	ST
19	6.987-180.0	Scharnier	2.000	ST
20	6.987-181.0	Schliesshebel	2.000	ST
21	6.987-351.0	Gummipuffer M8	4.000	ST
22	7.311-008.0	6kt-Mutter M12-8-A3E ISO 4032	2.000	ST
23	7.312-277.0	Scheibe 8-200HV-A2E ISO7093-1	10.000	ST
24	6.987-182.0	Huelse	2.000	ST
25	6.987-273.0	Kabeltuelle 18x16x3,5	2.000	ST
26	7.304-399.0	6kt-Schraube M 8x25-8.8-A2E ISO 4017	4.000	ST
27	7.311-510.0	6kt-Mutter M 8-8-A2E ISO 7040	4.000	ST
28	7.304-536.0	6kt-Schraube M 6x20-A4-70 ISO 4017	3.000	ST
29	7.313-003.0	Federring B 6-FSt-A3E DIN 127	3.000	ST
30	7.312-276.0	Scheibe 6 -200HV-A2E ISO7093-1	3.000	ST
31	7.343-047.0	Sicherungsscheibe 10-FST-A2E DIN 6799	3.000	ST
33	7.306-058.0	Schraube M 4X 12- 8.8-R2R K-IN6RD	8.000	ST
34	7.312-001.0	Scheibe 4 -200HV-A3E ISO 7089	18.000	ST
35	7.312-278.0	Scheibe 5-200HV-A2E ISO7093-1	4.000	ST

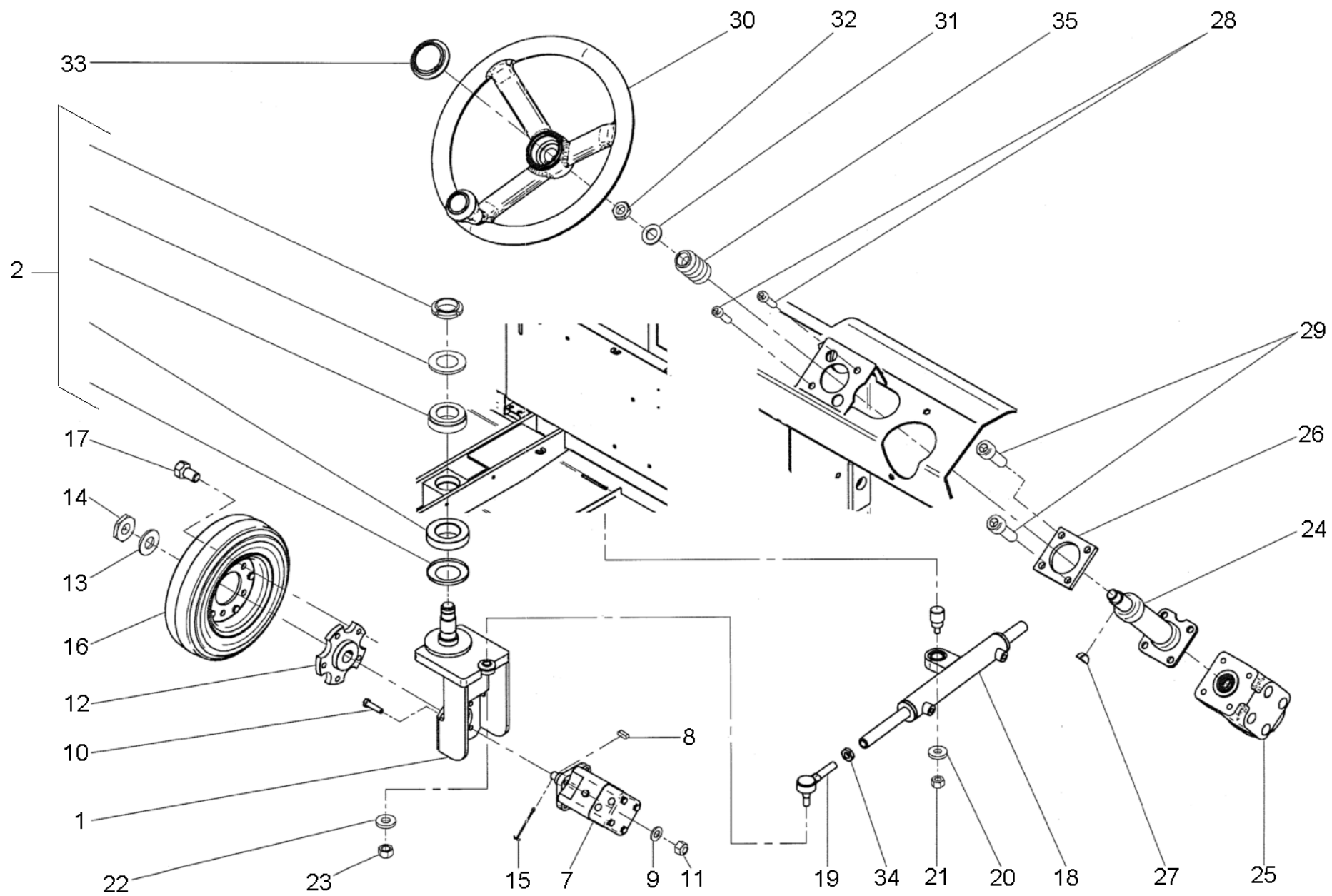
40 Filterkasten

POS	Artikelnr.	Beschreibung	Anzahl	Einheit
36	7.311-424.0	6kt-Mutter M4 -8-A2E ISO 7040	9.000	ST
37	6.987-358.0	Senkschraube M6x25	8.000	ST
38	7.311-512.0	6kt-Mutter M 6-8-A2E ISO 7040	8.000	ST
39	6.987-353.0	Kabelverschraubung PG9	1.000	ST
40	7.311-003.0	6kt-Mutter M6 -8-A2E ISO 4032	4.000	ST
41	7.304-363.0	6kt-Schr. M 4X 20- 8.8-A2E ISO 4017	1.000	ST
42	7.311-004.0	6kt-Mutter M8 -8-A3E ISO 4032	4.000	ST
43	6.987-522.0	Dichtprofil	1.000	ST
45	6.987-664.0	Scheibe	48.000	ST
46	6.987-548.0	Hebel Filterrueetler Bolzen	1.000	ST
47	6.987-578.0	Pleuel	1.000	ST
48	6.987-573.0	Kugellager 6800 RS	1.000	ST
49	6.987-352.0	Scheibe 10,5/30x5	1.000	ST
50	6.987-524.0	Buchse	2.000	ST
51	6.987-337.0	Dichtscheibe	1.000	ST
52	5.129-262.0	Anschlag Sicherheitsschalter	4.000	ST
53	6.987-525.0	Distanzhuelse	1.000	ST
54	2.642-780.0	Set Dichtung Filter	8.000	ST
55	6.987-695.0	Kantenschutz	2.000	ST



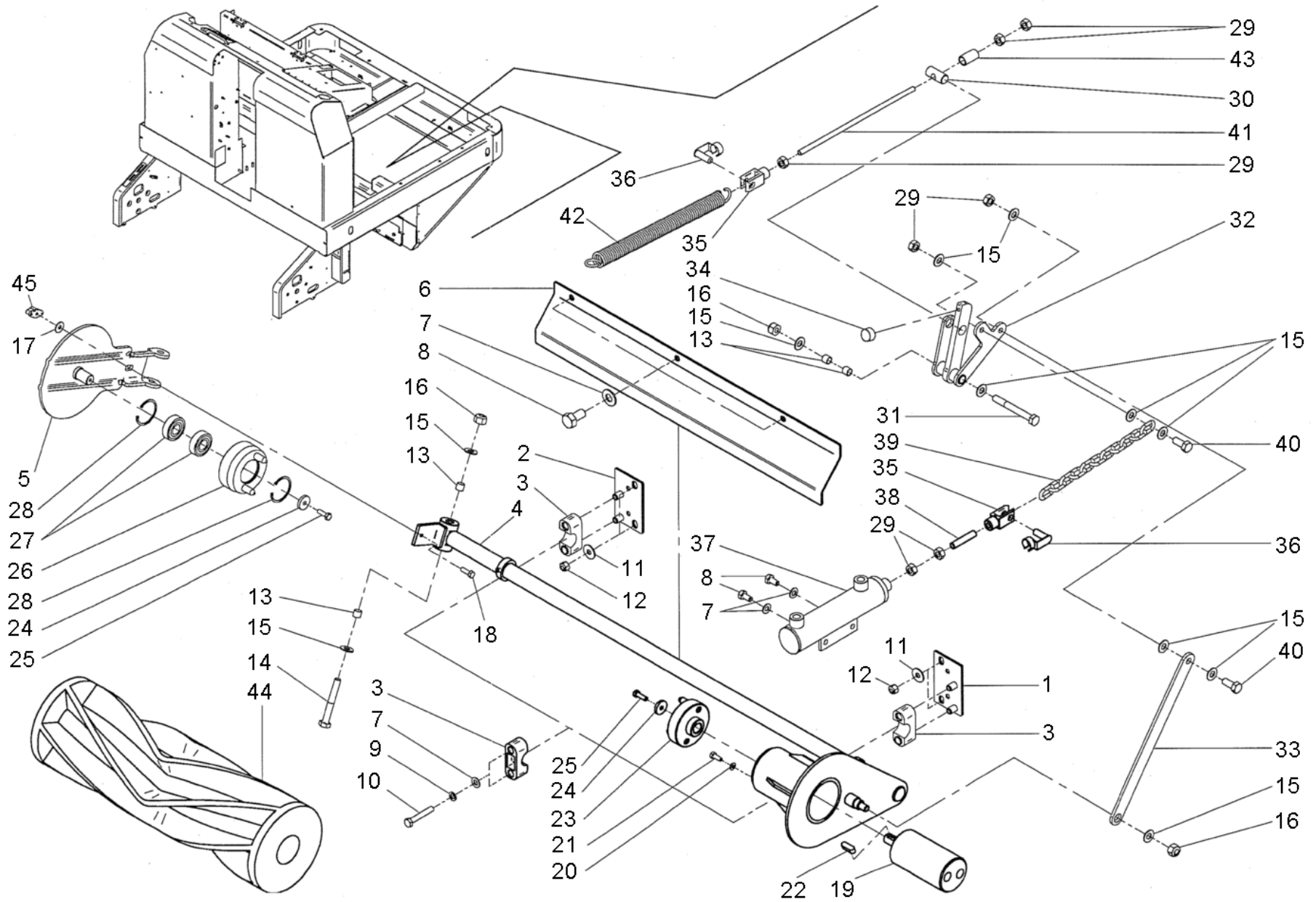
50 Gebläse

POS	Artikelnr.	Beschreibung	Anzahl	Einheit
1	6.987-526.0	Halter Gebläsemotor	1.000	ST
2	6.987-527.0	Luefterrad elektrisch 12V	1.000	ST
3	7.312-045.0	Scheibe 6-200HV-P4E ISO 7089	9.000	ST
4	7.311-512.0	6kt-Mutter M 6-8-A2E ISO 7040	7.000	ST
5	7.304-521.0	6kt-Schraube M 6x16-A4-70 ISO 4017	2.000	ST



60 Lenkeinheit

POS	Artikelnr.	Beschreibung	Anzahl	Einheit
1	6.987-528.0	Aufnahme Motor Radnabe	1.000	ST
2	2.642-733.0	Set Lagerung Traeger	1.000	ST
7	6.987-529.0	Hydraulikmotor	1.000	ST
8	7.318-029.0	Passfeder 6x6x20-C45R DIN 6885	1.000	ST
9	7.312-008.0	Scheibe 12-200HV-A3E ISO 7090	4.000	ST
10	7.304-443.0	6kt-Schraube M12x50-8.8-A3E ISO 4017	4.000	ST
11	7.311-515.0	6kt-Mutter M12-8-A2E ISO 7040	4.000	ST
12	6.987-416.0	Radnabe	1.000	ST
13	6.987-444.0	Scheibe	1.000	ST
14	6.987-445.0	Kronenmutter	1.000	ST
15	6.987-446.0	Splint	1.000	ST
16		Rad Luftbereifung 15 4.1/2-8" - 2108895	1.000	ST
16	6.435-861.0	Rad nichtkreidend KM 130/300	1.000	ST
16	6.987-561.0	Hinterrad	1.000	ST
17	6.987-272.0	Radschraube M16x1,5	5.000	ST
18	6.987-531.0	Hydraulikzylinder Lenkung	1.000	ST
19	6.987-021.0	Spurstangenkopf	1.000	ST
20	5.250-160.0	Lagerbuchse Scheibe	1.000	ST
21	7.311-008.0	6kt-Mutter M12-8-A3E ISO 4032	1.000	ST
22	5.115-542.0	Scheibe	1.000	ST
23	6.987-380.0	Mutter Hydraulikzylinder	1.000	ST
24	6.987-533.0	Lenksaeule	1.000	ST
25	6.987-417.0	Servolenkung OSPC 50	1.000	ST
26	6.987-024.0	Distanzstueck	1.000	ST
27	7.318-205.0	Scheibenfeder 5x6,5-C45R DIN 6888	1.000	ST
28	7.306-074.0	Zyl.Schr. M10x35-8.8-A3E ISO4762	1.000	ST
29	7.306-063.0	Zyl.Schr. M10x30-8.8-A3E ISO4762	2.000	ST
30	6.987-025.0	Lenkrad D350	1.000	ST
31	5.115-081.0	Scheibe	1.000	ST
32	6.987-374.0	Mutter Lenkrad	1.000	ST
33	6.987-026.0	Kappe Lenkrad	1.000	ST
34	6.987-375.0	Mutter M16x1	1.000	ST
35	6.987-535.0	Faltenbalg Lenkung	1.000	ST

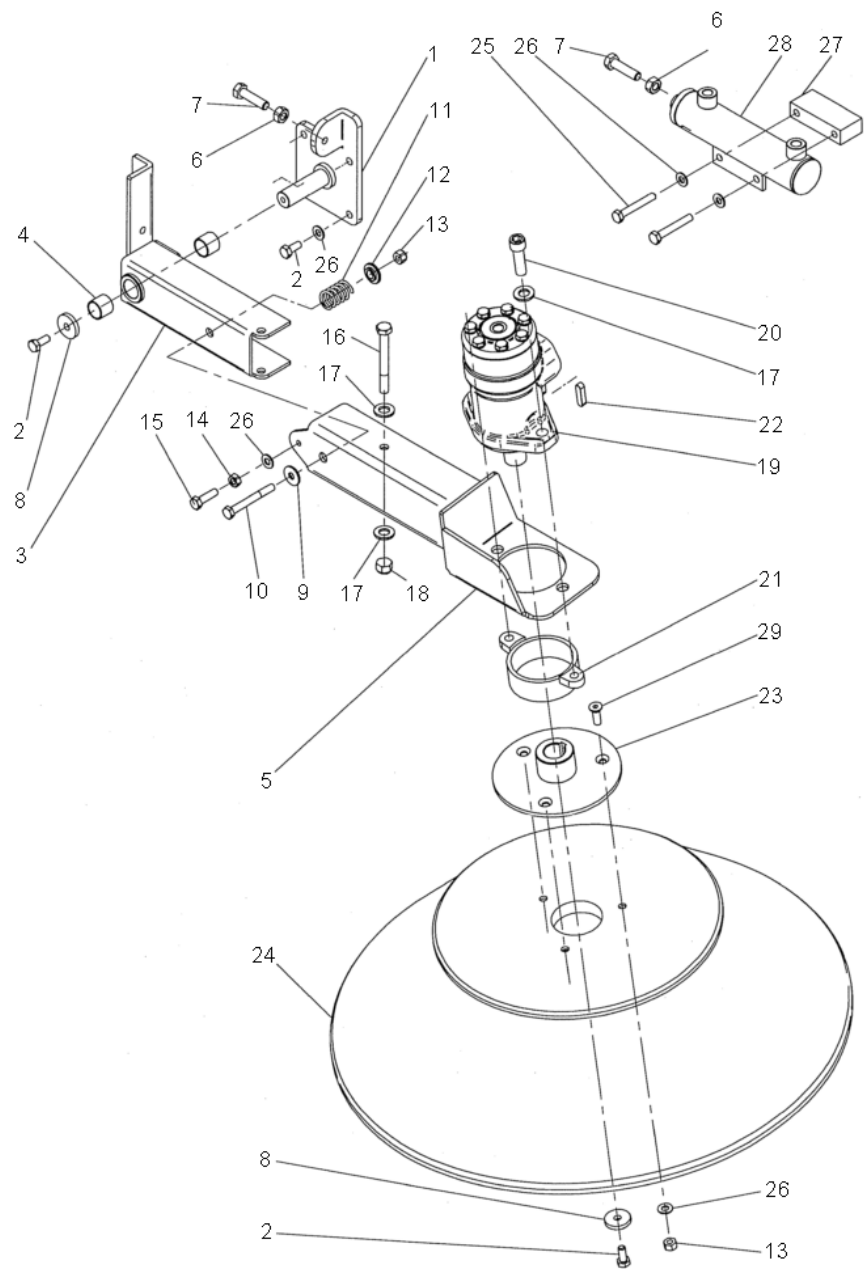


70 Kehrwalze

POS	Artikelnr.	Beschreibung	Anzahl	Einheit
1	6.987-536.0	Halter Buegel links	1.000	ST
2	6.987-537.0	Halter Buegel rechts	1.000	ST
3	6.987-045.0	Rohrschelle D 25,5	4.000	ST
4	6.987-538.0	Schwinge Kehrwalze links	1.000	ST
5	6.987-539.0	Schwinge Kehrwalze rechts	1.000	ST
6	6.987-540.0	Schutzblech Kehrwalze	1.000	ST
7	7.312-017.0	Scheibe 8-A2 ISO 7089	9.000	ST
8	7.304-395.0	6kt-Schraube M8x16-8.8-A2E ISO 4017	5.000	ST
9	7.313-004.0	Federring B 8-FSt-A3E DIN 127	4.000	ST
10	7.304-461.0	6kt-Schraube M 8x50-8.8-A2E ISO 4017	4.000	ST
11	7.312-277.0	Scheibe 8-200HV-A2E ISO7093-1	4.000	ST
12	7.311-510.0	6kt-Mutter M 8-8-A2E ISO 7040	4.000	ST
13	6.987-049.0	Buchse K4 12x10x10-	4.000	ST
14	7.304-445.0	6kt-Schraube M10x80-8.8-A3E ISO 4017	1.000	ST
15	7.312-005.0	Scheibe 10-200HV-A3E ISO 7090	11.000	ST
16	7.311-511.0	6kt-Mutter M10-8-A2E ISO 7040	3.000	ST
17	7.312-276.0	Scheibe 6 -200HV-A2E ISO7093-1	1.000	ST
18	7.304-536.0	6kt-Schraube M 6x20-A4-70 ISO 4017	1.000	ST
19	6.987-541.0	Hydraulikmotor	1.000	ST
20	7.312-045.0	Scheibe 6-200HV-P4E ISO 7089	3.000	ST
21	7.304-521.0	6kt-Schraube M 6x16-A4-70 ISO 4017	3.000	ST
22	7.318-065.0	Passfeder 5x5x14-C45R DIN 6885	1.000	ST
23	6.987-542.0	Nabe Antrieb	1.000	ST
24	5.129-262.0	Anschlag Sicherheitsschalter	2.000	ST
25	7.304-536.0	6kt-Schraube M 6x20-A4-70 ISO 4017	2.000	ST
26	6.987-543.0	Nabe Antrieb	1.000	ST
27	7.401-134.0	Kugellager 6203-2RS-WAELZLAGST DIN 625	2.000	ST
28	7.343-016.0	Sicherungsring 40x1,75-FST-VZ DIN 471	2.000	ST
29	7.311-006.0	6kt-Mutter M10 -8-A3E ISO 4032	1.000	ST
30	6.987-277.0	Bolzen	1.000	ST
31	7.304-125.0	6kt-Schraube M8x85 -8.8-A2E ISO 4014	1.000	ST
32	6.987-544.0	Hebel Lenkung	1.000	ST
33	6.987-545.0	Hubstange Kehrwalze	1.000	ST

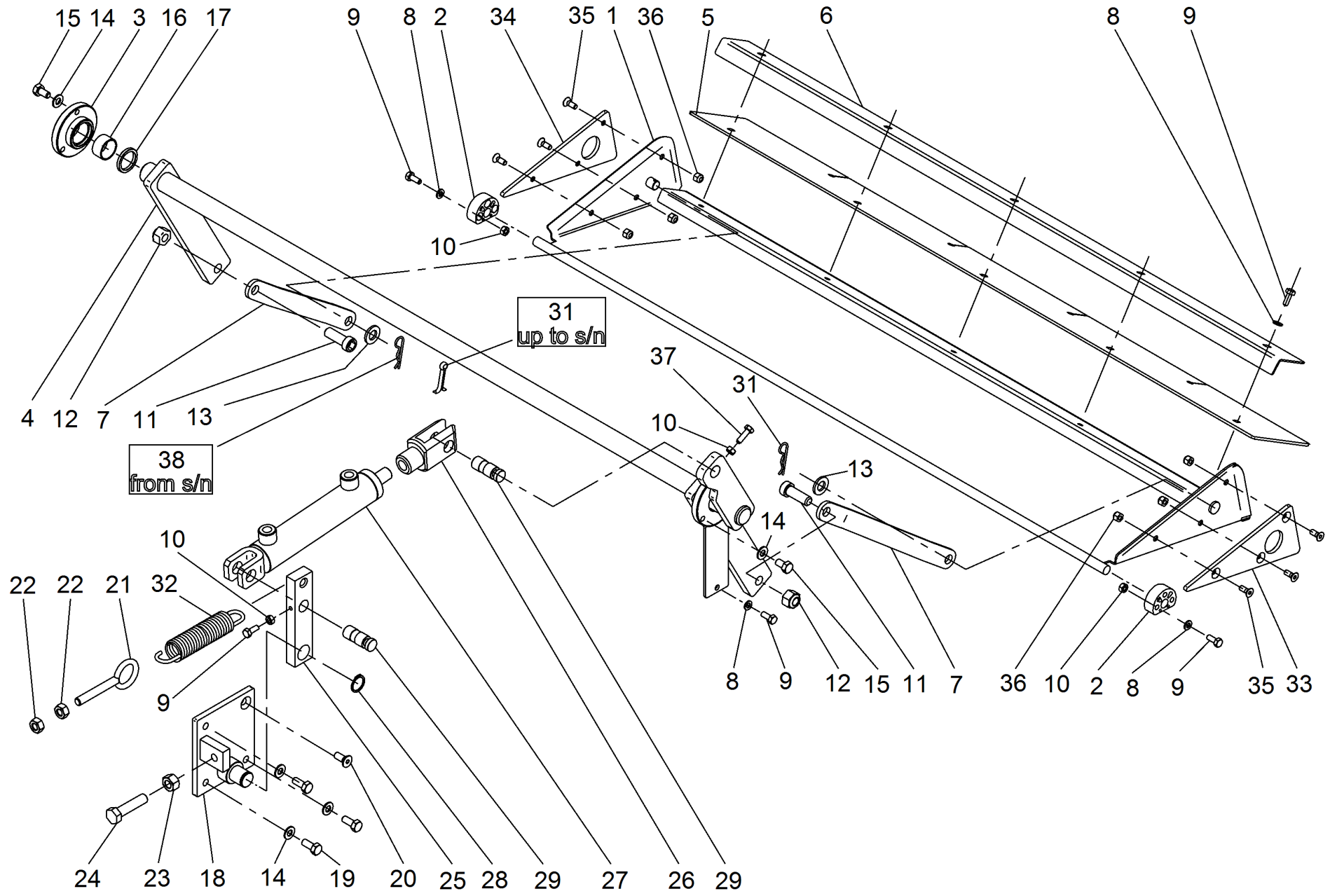
70 Kehrwalze

POS	Artikelnr.	Beschreibung	Anzahl	Einheit
34	6.987-087.0	Gummipuffer M6	1.000	ST
35	6.997-180.0	Gabelkopf 10X20	2.000	ST
36	6.997-179.0	Bolzen M10X20	2.000	ST
37	6.987-036.0	Zylinder Seitenbesen	1.000	ST
38	6.987-060.0	Gewindestange	1.000	ST
39	6.987-061.0	Kette Kehrwalze	1.000	ST
40	7.304-415.0	6kt-Schraube M10x25-8.8-A3E ISO 4017	2.000	ST
41	6.987-062.0	Gewindestange	1.000	ST
42	6.987-064.0	Feder D 3,2	1.000	ST
43	6.987-065.0	Distanzstueck	1.000	ST
44	6.987-460.0	Kehrwalze weich KM 130/300	1.000	ST
44	6.987-440.0	Kehrwalze weich natur KM 130/300	1.000	ST
44	6.987-439.0	Kehrwalze hart KM 130/300	1.000	ST
44	6.987-438.0	Kehrwalze Standard KM130/300	1.000	ST
45	6.987-264.0	Knopf rot M6	1.000	ST



80 Seitenbesen

POS	Artikelnr.	Beschreibung	Anzahl	Einheit
1	6.987-027.0	Aufnahme Seitenbesen rechts	1.000	ST
2	7.304-397.0	6kt-Schraube M8x20-8.8-A2E ISO 4017	6.000	ST
3	6.987-028.0	Arm Seitenbesen rechts	1.000	ST
4	6.987-029.0	Buchse	2.000	ST
5	6.987-549.0	Aufnahme Seitenbesen rechts	1.000	ST
6	7.311-006.0	6kt-Mutter M10 -8-A3E ISO 4032	2.000	ST
7	7.304-032.0	6kt-Schraube M10x40-8.8-A3E ISO 4017	2.000	ST
8	5.115-390.0	Scheibe	2.000	ST
9	7.312-277.0	Scheibe 8-200HV-A2E ISO7093-1	1.000	ST
10	7.304-096.0	6kt-Schraube M8x60-8.8-A2E ISO 4014	1.000	ST
11	6.987-031.0	Feder	1.000	ST
12	6.987-032.0	Scheibe Federfuehrung	1.000	ST
13	7.311-510.0	6kt-Mutter M 8-8-A2E ISO 7040	4.000	ST
14	7.311-004.0	6kt-Mutter M8 -8-A3E ISO 4032	1.000	ST
15	7.304-400.0	6kt-Schraube M 8x30-8.8-A2E ISO 4017	1.000	ST
16	7.304-125.0	6kt-Schraube M8x85 -8.8-A2E ISO 4014	1.000	ST
17	7.312-008.0	Scheibe 12-200HV-A3E ISO 7090	4.000	ST
18	7.311-511.0	6kt-Mutter M10-8-A2E ISO 7040	1.000	ST
19	6.987-550.0	Hydraulikmotor	1.000	ST
20	6.987-280.0	Zylinderschraube M12x40 ISO4762	2.000	ST
21	6.987-382.0	Schutzring Seitenbesen	1.000	ST
22	7.318-042.0	Passfeder 8x7x32-C45R DIN 6885	1.000	ST
23	6.987-034.0	Nabe Seitenbesen	1.000	ST
24	6.987-083.0	Seitenbesen Standard	1.000	ST
24	6.905-773.0	Seitenbesen hart	1.000	ST
24	6.905-619.0	Seitenbesen Stahl	1.000	ST
24	6.905-620.0	Seitenbesen weich	1.000	ST
25	7.304-401.0	6kt-Schraube M 8x60-8.8-A2E ISO 4017	2.000	ST
26	7.312-017.0	Scheibe 8-A2 ISO 7089	10.000	ST
27	6.987-035.0	Lager Zylinder EN ISO 4762	1.000	ST
28	6.987-036.0	Zylinder Seitenbesen	1.000	ST
29	6.996-959.0	Senkschraube M 8x40	3.000	ST



90 Grobschmutzklappe

POS	Artikelnr.	Beschreibung	Anzahl	Einheit
1	6.987-551.0	Klappe KM 130/300	1.000	ST
2	6.987-067.0	Buegel Scharnier	2.000	ST
3	6.987-068.0	Flansch	1.000	ST
4	6.987-552.0	Oeffnungsklappe Welle	1.000	ST
5	6.987-553.0	Gummilippe	1.000	ST
6	6.987-554.0	Blech Befestigung	1.000	ST
7	6.987-555.0	Steuerstange Klappe	2.000	ST
8	7.312-045.0	Scheibe 6-200HV-P4E ISO 7089	12.000	ST
9	7.304-521.0	6kt-Schraube M 6x16-A4-70 ISO 4017	12.000	ST
10	7.311-003.0	6kt-Mutter M6 -8-A2E ISO 4032	6.000	ST
11	7.306-113.0	Zyl.Schr. M12x35-A2-70 ISO 4762	2.000	ST
12	7.311-515.0	6kt-Mutter M12-8-A2E ISO 7040	2.000	ST
13	7.312-008.0	Scheibe 12-200HV-A3E ISO 7090	2.000	ST
14	7.312-017.0	Scheibe 8-A2 ISO 7089	9.000	ST
15	7.304-395.0	6kt-Schraube M8x16-8.8-A2E ISO 4017	6.000	ST
16	6.987-073.0	Buchse GB 2515	1.000	ST
17	6.987-074.0	Ring G25.32.4	1.000	ST
18	6.987-075.0	Zylinder Platte Klappe	1.000	ST
19	7.304-397.0	6kt-Schraube M8x20-8.8-A2E ISO 4017	3.000	ST
20	7.305-013.0	Senkschraube M8x20-8.8-A2R ISO10642	1.000	ST
21	6.987-076.0	Ringschraube M10	1.000	ST
22	7.311-006.0	6kt-Mutter M10 -8-A3E ISO 4032	2.000	ST
23	7.311-008.0	6kt-Mutter M12-8-A3E ISO 4032	1.000	ST
24	7.304-443.0	6kt-Schraube M12x50-8.8-A3E ISO 4017	1.000	ST
25	6.987-077.0	Halter Kolben Klappe	1.000	ST
26	6.987-086.0	Gabelkopf	1.000	ST
27	6.987-078.0	Zylinder	1.000	ST
28	7.343-040.0	Sicherungsring 20x1,2 -St-ph DIN 471	1.000	ST
29	6.987-079.0	Zylinderstift Klappe	2.000	ST
30	7.304-536.0	6kt-Schraube M 6x20-A4-70 ISO 4017	2.000	ST
31	6.988-497.0	Federstecker d.2 L50	2.000	ST
32	6.987-080.0	Zugfeder D 28	1.000	ST
33	6.987-556.0	Klappe links	1.000	ST

90 Grobschmutzklappe

POS	Artikelnr.	Beschreibung	Anzahl	Einheit
34	6.987-557.0	Klappe rechts	1.000	ST
35	7.305-103.0	Senkschraube M6x16 -8.8-A2E ISO 10642	6.000	ST
36	7.311-512.0	6kt-Mutter M 6-8-A2E ISO 7040	6.000	ST
37	7.304-536.0	6kt-Schraube M 6x20-A4-70 ISO 4017	1.000	ST
38	6.988-497.0	Federstecker d.2 L50	2.000	ST

100 Raeder vorne

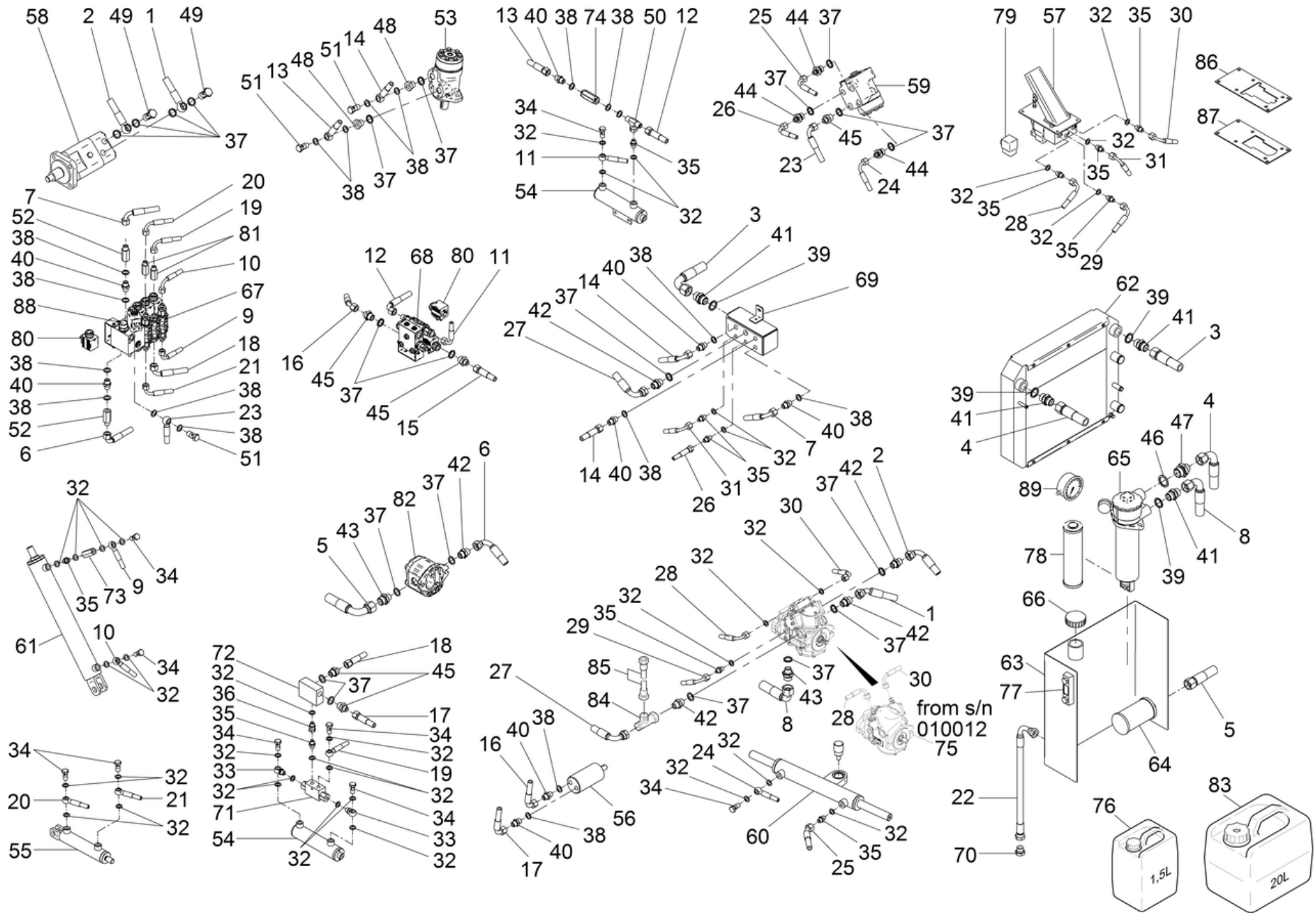
POS	Artikelnr.	Beschreibung	Anzahl	Einheit
1	6.987-183.0	Achse Vorderrad	2.000	ST
2	6.987-184.0	Bremsscheibe rechts	1.000	ST
3	6.987-185.0	Bremsscheibe links	1.000	ST
4	7.312-017.0	Scheibe 8-A2 ISO 7089	14.000	ST
5	7.312-060.0	Scheibe 24-100HV-A3E ISO 7091	2.000	ST
6	6.987-281.0	Nutmutter M25x1,5	2.000	ST
7	6.987-279.0	Senkschraube M14 x 30 ISO 10642	2.000	ST
8	6.987-558.0	Bremshebel rechts	1.000	ST
9	7.462-012.0	Gabelkopf G 6x24-ST-A2E DIN 71752	2.000	ST
10	6.316-093.0	Bolzen D 6	2.000	ST
11	6.987-559.0	Bremshebel links	1.000	ST
12	6.987-189.0	Bremsseil	2.000	ST
13	7.304-400.0	6kt-Schraube M 8x30-8.8-A2E ISO 4017	2.000	ST
14	7.311-510.0	6kt-Mutter M 8-8-A2E ISO 7040	6.000	ST
15	6.987-560.0	Feder TR46	2.000	ST
16	5.120-415.0	Bremstrommel	2.000	ST
17	6.987-403.0	Radialdichtung	2.000	ST
18	2.642-677.0	Set Radlager	2.000	ST
20	7.312-089.0	Scheibe 16-200HV ISO 7089	2.000	ST
21	7.311-059.0	6kt-Mutter M16x1,5 -8-A2E ISO10512	2.000	ST
22	6.987-561.0	Hinterrad	2.000	ST
22	6.435-861.0	Rad nichtkreidend KM 130/300	1.000	ST
22		Rad Luftbereifung 15 4.1/2-8" - 2108895	2.000	ST
22	4.515-332.0	Radsatz Luftbereifung KM 130/300 D/LPG	1.000	ST
22	4.515-328.0	Radsatz Vollgummi nichtkreidend KM130300	1.000	ST
23	6.987-272.0	Radschraube M16x1,5	10.000	ST
24	6.987-192.0	Radkappe D47	2.000	ST
25	6.987-193.0	Bremspedal	1.000	ST
26	6.987-194.0	Pumpe Bremse	1.000	ST
27	7.312-045.0	Scheibe 6-200HV-P4E ISO 7089	16.000	ST
28	7.304-399.0	6kt-Schraube M 8x25-8.8-A2E ISO 4017	2.000	ST
29	7.304-536.0	6kt-Schraube M 6x20-A4-70 ISO 4017	3.000	ST
30	6.987-276.0	Dichtscheibe 1/4"	1.000	ST

100 Raeder vorne

POS	Artikelnr.	Beschreibung	Anzahl	Einheit
31	6.987-188.0	Augenschraube M10x1,25	1.000	ST
32	6.987-275.0	Hohlschraube 12x1,5	1.000	ST
33	7.304-509.0	6kt-Schraube M 6x25-A4-70 ISO 4017	1.000	ST
34	7.311-512.0	6kt-Mutter M 6-8-A2E ISO 7040	7.000	ST
36	7.312-278.0	Scheibe 5-200HV-A2E ISO7093-1	2.000	ST
37	6.987-195.0	Oeltank Bremse	1.000	ST
38	6.987-562.0	Bremshebel Verstellung	1.000	ST
39	6.987-197.0	Handbremsseil	1.000	ST
40	6.987-198.0	Riemenscheibe	2.000	ST
41	6.987-199.0	Gabelkopf	1.000	ST
42	6.987-200.0	Bolzen	2.000	ST
43	7.343-302.0	Sicherungsscheibe 8 -St-ph DIN 6799	4.000	ST
44	6.987-563.0	Handbremsseil	1.000	ST
45	7.373-020.0	Schlauschelle A 10-16x9-W2-2 DIN3017	2.000	ST
46	7.311-003.0	6kt-Mutter M6 -8-A2E ISO 4032	3.000	ST
47	6.987-564.0	Schlauch Gummi	1.000	ST
48	6.304-168.0	Linsenschraube IN-6kt M8x20 A2-70	2.000	ST
49	6.987-273.0	Kabeltuelle 18x16x3,5	4.000	ST
50	7.311-421.0	6kt-Mutter M 5-04-A2E ISO 10511	2.000	ST
51	7.304-387.0	6kt-Schraube M 6x30-8.8-A2E ISO 4017	1.000	ST
52	6.987-565.0	Rohr Kupfer 3x5x530	1.000	ST
53	6.987-566.0	Rohr Kupfer 3x5x760	2.000	ST
54	6.987-567.0	3-Wege-Kupplung	1.000	ST
55	6.987-715.0	Riegel Bremsschlauch	2.000	ST
56	7.306-087.0	Schraube M6x10 -8.8-R3R (In6Rd)	6.000	ST
57	6.987-568.0	Bremsbacken	2.000	ST
58	6.987-569.0	Bremszylinder	2.000	ST
59	6.987-570.0	Bremshebel Verstellung	2.000	ST
60	6.987-571.0	Dichtscheibe	1.000	ST
61	7.311-004.0	6kt-Mutter M8 -8-A3E ISO 4032	2.000	ST
62	6.987-400.0	Verriegelung Bremse	1.000	ST
63	6.304-174.0	Linsenschraube M8 x 30	2.000	ST
64	6.987-716.0	Schutzblech Bremse rechts	1.000	ST

100 Raeder vorne

POS	Artikelnr.	Beschreibung	Anzahl	Einheit
65	6.987-717.0	Schutzblech Bremse links	1.000	ST



110 Hydraulik-Schema

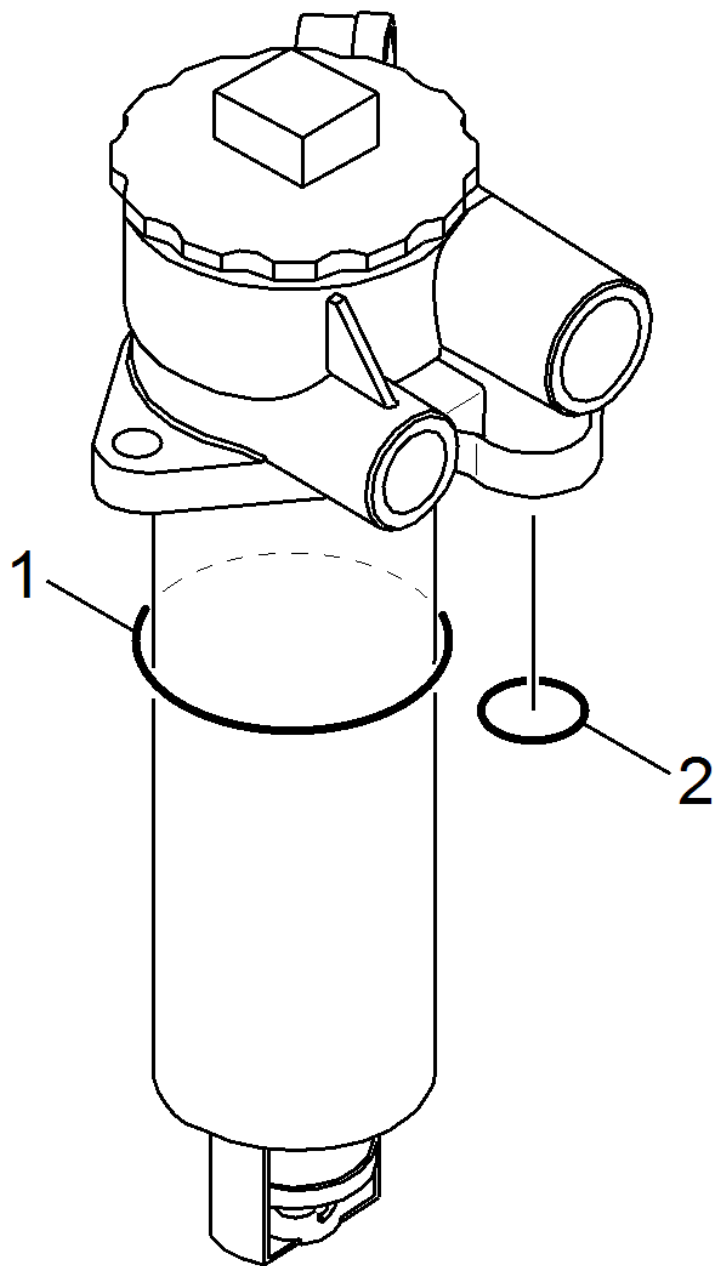
POS	Artikelnr.	Beschreibung	Anzahl	Einheit	Werknummer ab	Werknummer bis
1	6.987-575.0	Hydraulikschlauch 1/2" 1280	1.000	ST		
2	6.987-584.0	Hydraulikschlauch 1/2" 1300	1.000	ST		
3	6.987-585.0	Hydraulikschlauch 3/8" 1350	1.000	ST		
4	6.987-587.0	Hydraulikschlauch 3/4" 440	1.000	ST		
5	6.987-589.0	Hydraulikschlauch 3/4" 1650	1.000	ST		
6	6.987-590.0	Hydraulikschlauch 1/2"3/8" 1310	1.000	ST		
7	6.987-591.0	Hydraulikschlauch 3/8" 1170	1.000	ST		
8	6.987-592.0	Hydraulikschlauch 3/4" 1540	1.000	ST		
9	6.987-593.0	Hydraulikschlauch 1/4" 1240	1.000	ST		
10	6.987-594.0	Hydraulikschlauch 1/4" 1020	1.000	ST		
11	6.987-595.0	Hydraulikschlauch 1/4" 2300	1.000	ST		
12	6.987-596.0	Hydraulikschlauch 3/8" 2150	1.000	ST		
13	6.987-597.0	Hydraulikschlauch 3/8" 410	1.000	ST		
14	6.987-598.0	Hydraulikschlauch 3/8" 2500	1.000	ST		
15	6.987-599.0	Hydraulikschlauch 3/8" 440	1.000	ST		
16	6.987-600.0	Hydraulikschlauch 3/8" 1650	1.000	ST		
17	6.987-601.0	Hydraulikschlauch 3/8" 1000	1.000	ST		
18	6.987-602.0	Hydraulikschlauch 3/8" 1470	1.000	ST		
19	6.987-603.0	Hydraulikschlauch 1/4" 1550	1.000	ST		
20	6.987-604.0	Hydraulikschlauch 1/4" 3100	1.000	ST		
21	6.987-605.0	Hydraulikschlauch 1/4" 2900	1.000	ST		
22	6.987-305.0	Hydraulikschlauch 1/2" 500	1.000	ST		
23	6.987-606.0	Hydraulikschlauch 1/4" 2050	1.000	ST		
24	6.987-607.0	Hydraulikschlauch 1/4" 1350	1.000	ST		
25	6.987-608.0	Hydraulikschlauch 1/4" 1150	1.000	ST		
26	6.987-609.0	Hydraulikschlauch 1/4" 1120	1.000	ST		
27	6.987-610.0	Hydraulikschlauch 1/4" 1000	1.000	ST		
28	6.987-611.0	Hydraulikschlauch 1/4" 1200	1.000	ST		
29	6.987-841.0	Hydraulikschlauch 1/4"-1200	1.000	ST		
30	6.987-613.0	Hydraulikschlauch 1/4" 1140	1.000	ST		
31	6.987-614.0	Hydraulikschlauch 1/4" 1030	1.000	ST		
32	6.987-276.0	Dichtscheibe 1/4"	35.000	ST		
33	6.987-332.0	Augenschraube 1/4"	2.000	ST		

110 Hydraulik-Schema

POS	Artikelnr.	Beschreibung	Anzahl	Einheit	Werknummer ab	Werknummer bis
34	6.987-320.0	Rohrverschraubung 1/4"	9.000	ST		
35	6.987-326.0	Schlauchstutzen 1/4"	11.000	ST		
36	6.987-335.0	Reduzierstutzen 1/4"	1.000	ST		
37	6.987-338.0	Dichtscheibe 1/2"	21.000	ST		
38	6.987-340.0	Dichtscheibe 3/8"	10.000	ST		
39	6.987-339.0	Dichtscheibe 3/4"	4.000	ST		
40	6.987-331.0	Schlauchstutzen G3/8"	8.000	ST		
41	6.987-328.0	Schlauchstutzen 3/4"	4.000	ST		
42	6.987-330.0	Schlauchstutzen G1/2"	5.000	ST		
43	6.987-325.0	Schlauchstutzen 1/2"-3/4"	2.000	ST		
44	6.987-430.0	Schlauchstutzen G1/2-1/4	3.000	ST		
45	6.987-329.0	Schlauchstutzen 3/8"-1/2"	5.000	ST		
46	6.987-341.0	Dichtscheibe	1.000	ST		
47	6.987-327.0	Schlauchstutzen 3/4"-1"	1.000	ST		
48	6.987-322.0	Reduzierstutzen 1/2"-3/8"	2.000	ST		
49	6.987-518.0	Rohrverschraubung 1/2	2.000	ST		
50	6.987-318.0	T-Verschraubung 3/8"	1.000	ST		
51	6.987-321.0	Rohrverschraubung 3/8"	3.000	ST		
52	6.987-333.0	Gewindestutzen M-F3/8"	2.000	ST		
53	6.987-550.0	Hydraulikmotor	1.000	ST		
54	6.987-036.0	Zylinder Seitenbesen	2.000	ST		
55	6.987-078.0	Zylinder	1.000	ST		
56	6.987-541.0	Hydraulikmotor	1.000	ST		
57	6.988-300.0	Pedal elektr. hydraulisch	1.000	ST	22023	
57	6.987-369.0	Pedal elektron. hydraulisch 4201607	1.000	ST		22022
58	6.987-529.0	Hydraulikmotor	1.000	ST		
59	6.987-417.0	Servolenkung OSPC 50	1.000	ST		
60	6.987-531.0	Hydraulikzylinder Lenkung	1.000	ST		
61	6.987-505.0	Hydraulikzylinder	1.000	ST		
62	6.987-612.0	Kuehler Wasser Oel	1.000	ST		
63	6.987-617.0	Oeltank	1.000	ST		
64	6.987-619.0	Saugfilter	1.000	ST		
65	6.987-233.0	Oelfilter	1.000	ST		

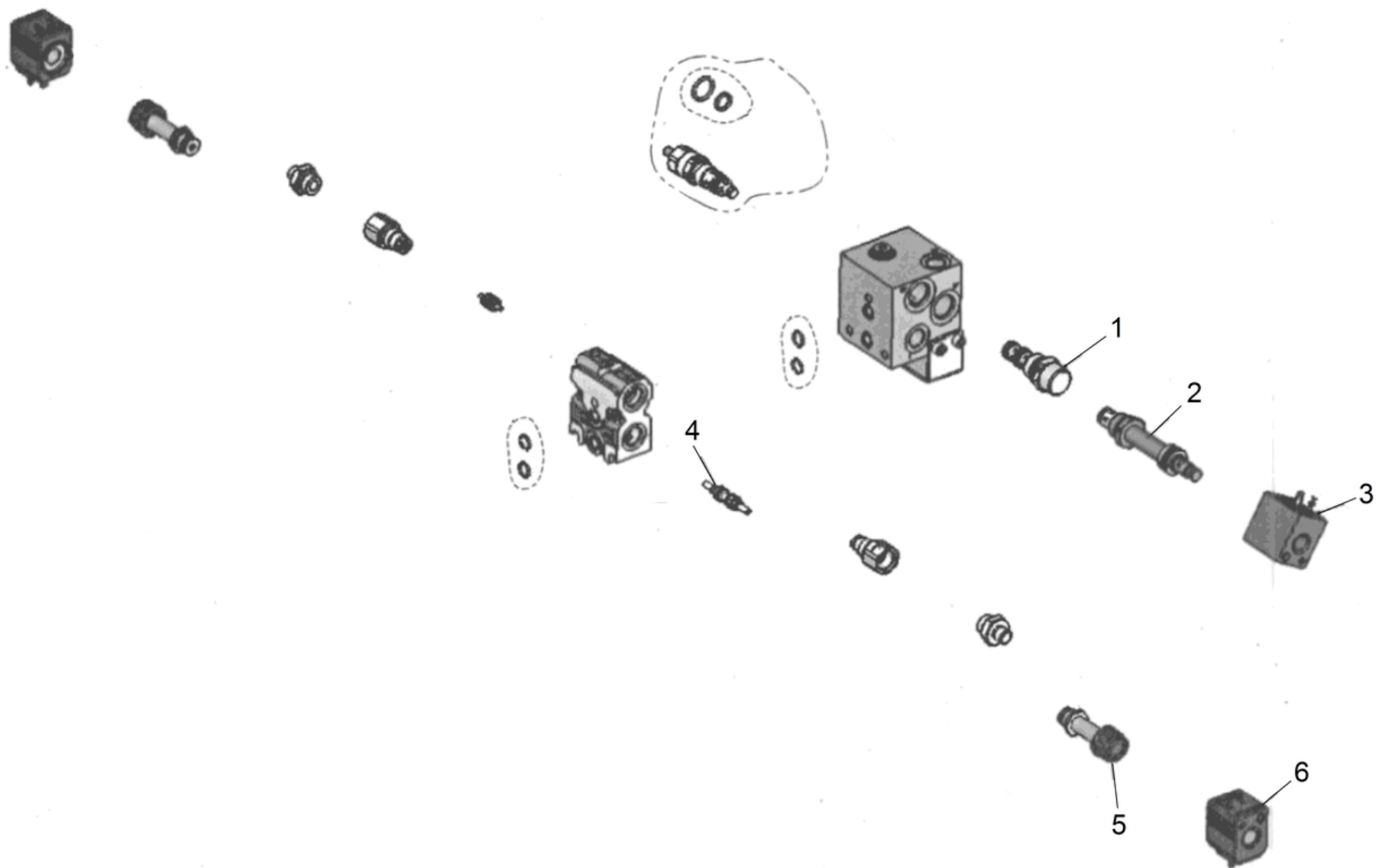
110 Hydraulik-Schema

POS	Artikelnr.	Beschreibung	Anzahl	Einheit	Werknummer ab	Werknummer bis
66	6.987-213.0	Deckel Oeltank	1.000	ST		
67	6.987-346.0	Verteilerblock 3-teilig	1.000	ST		
68	6.987-620.0	Steuerblock 1-teilig	1.000	ST		
69	6.987-618.0	Oel Sammel Behaelter	1.000	ST		
70	6.987-236.0	Kappe	1.000	ST		
71	6.987-235.0	Ventilblock 1/4"	1.000	ST		
72	6.987-367.0	Steuerblock	1.000	ST		
73	6.987-368.0	Rueckschlagventil 1/4"	1.000	ST		
74	6.987-366.0	Rueckschlagventil 3/8"11bar	1.000	ST		
75	6.987-615.0	Hydraulikpumpe	1.000	ST	10012	
76	4.070-306.0	Hydraulikoel 1,5 L	1.000	ST		
77	6.987-108.0	Fuellstandsanzeige	1.000	ST		
78	6.987-377.0	Filter Element	1.000	ST		
79	6.988-837.0	Magnetventil	1.000	ST		
80	6.987-586.0	Magnetventil	2.000	ST		
81	6.987-843.0	Distanzstueck 1/4"	2.000	ST		10011
82	6.987-844.0	Hydraulikpumpe 8,5cc	1.000	ST		
83	6.961-611.0	Hydraulikoel 20L	1.000	ST		
84	6.988-142.0	T-Stueck 1/2"	1.000	ST		
85	6.988-141.0	Hydraulikschlauch 1/2" 950	1.000	ST		
86	6.987-588.0	Bodenplatte Pedal	1.000	ST		22022
87	6.988-440.0	Bodenplatte Pedal	1.000	ST	22023	
88	6.413-581.0	Steuerventil	1.000	ST		
89	6.988-706.0	Manometer	1.000	ST		



65 Oelfilter (6.987-233.0)

POS	Artikelnr.	Beschreibung	Anzahl	Einheit
1	6.362-192.0	O-Ring 85,32X 3,53	1.000	ST
2	6.025-059.0	O-Ring 22x3,5mm	1.000	ST

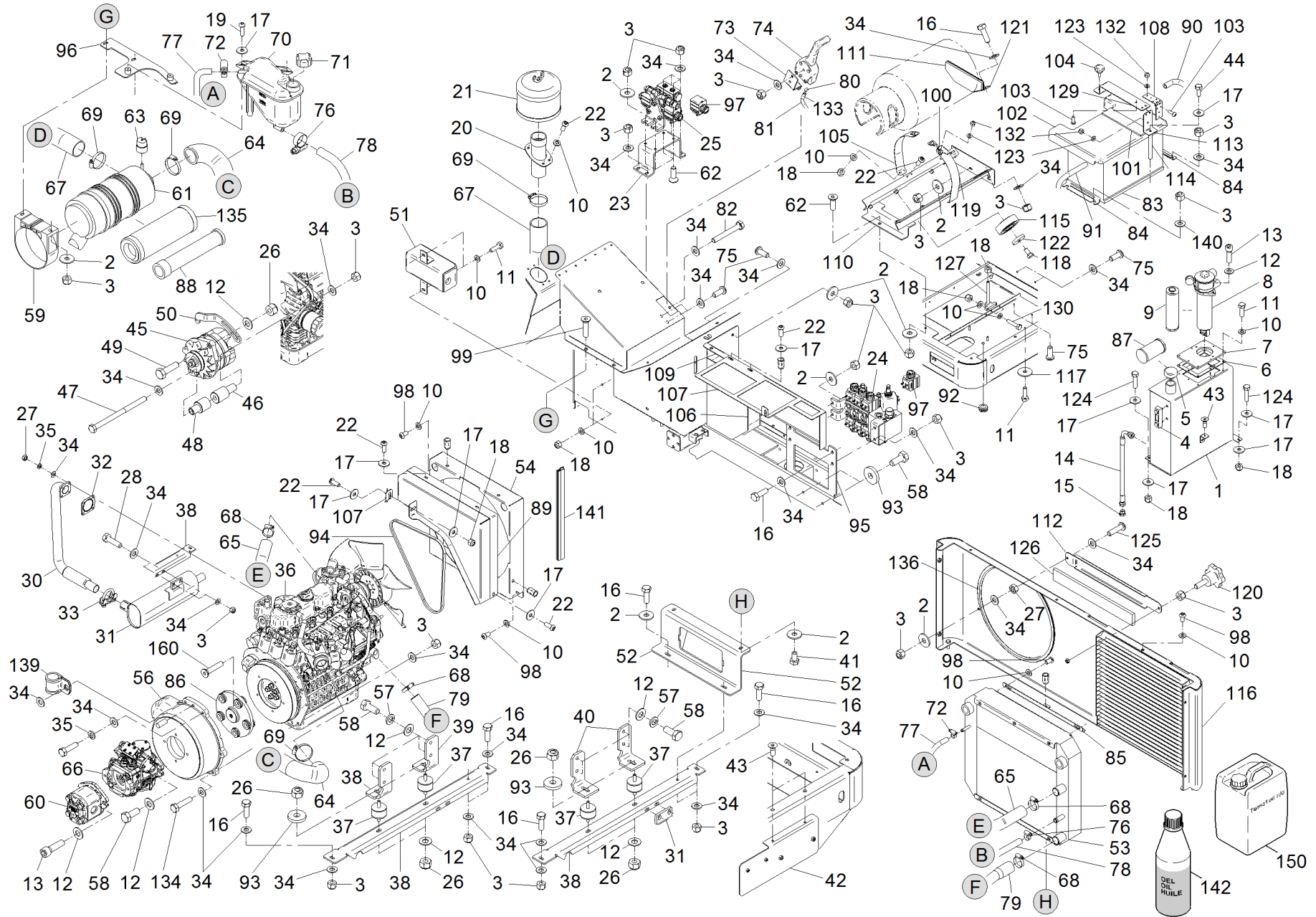


67 Verteilerblock 3-teilig (6.987-346.0)

POS	Artikelnr.	Beschreibung	Anzahl	Einheit
1	6.988-773.0	Drossel	1.000	ST
2	6.988-772.0	Ventil Schieber	1.000	ST
3	6.988-770.0	Spule 12V DC 30W	1.000	ST
4	6.988-774.0	Ventilstange	3.000	ST
5	6.988-771.0	Ventil Einstellung	6.000	ST
6	6.987-586.0	Magnetventil	6.000	ST

120 Motor

POS	Beschreibung	Anzahl	Einheit
121	Motoreinheit	1.000	ST
122	Motor Anbauteile	1.000	ST



121 Motoreinheit

POS	Artikelnr.	Beschreibung	Anzahl	Einheit
1	6.987-800.0	Oeltank	1.000	ST
2	7.312-277.0	Scheibe 8-200HV-A2E ISO7093-1	15.000	ST
3	7.311-510.0	6kt-Mutter M 8-8-A2E ISO 7040	40.000	ST
4	6.987-108.0	Fuellstandsanzeige	1.000	ST
5	6.987-213.0	Deckel Oeltank	1.000	ST
6	6.987-801.0	Dichtung Oeltank	1.000	ST
7	6.987-802.0	Flansch Oeltank	1.000	ST
8	6.987-233.0	Oelfilter	1.000	ST
9	6.987-377.0	Filter Element	1.000	ST
10	7.312-045.0	Scheibe 6-200HV-P4E ISO 7089	33.000	ST
11	7.304-536.0	6kt-Schraube M 6x20-A4-70 ISO 4017	11.000	ST
12	7.312-005.0	Scheibe 10-200HV-A3E ISO 7090	19.000	ST
13	7.306-074.0	Zyl.Schr. M10x35-8.8-A3E ISO4762	4.000	ST
14	6.987-305.0	Hydraulikschlauch 1/2" 500	1.000	ST
15	6.987-236.0	Kappe	1.000	ST
16	7.304-399.0	6kt-Schraube M 8x25-8.8-A2E ISO 4017	10.000	ST
17	7.312-276.0	Scheibe 6 -200HV-A2E ISO7093-1	14.000	ST
18	7.311-512.0	6kt-Mutter M 6-8-A2E ISO 7040	12.000	ST
19	7.306-092.0	Schraube M6x20-ST- 8.8-R3R (IN6RD)	2.000	ST
20	6.987-623.0	Saugrohr vertikal	1.000	ST
21	6.987-242.0	Vorfilter	1.000	ST
22	7.306-090.0	Schraube M6x16 -8.8-R3R (In6Rd)	14.000	ST
23	6.987-639.0	Halter Steuerblock	1.000	ST
24	6.987-346.0	Verteilerblock 3-teilig	1.000	ST
25	6.987-620.0	Steuerblock 1-teilig	1.000	ST
26	7.311-511.0	6kt-Mutter M10-8-A2E ISO 7040	9.000	ST
27	7.311-004.0	6kt-Mutter M8 -8-A3E ISO 4032	5.000	ST
30	6.987-803.0	Auspuff	1.000	ST
31	6.987-804.0	Schalldaempfer Auspuff	1.000	ST
32	6.987-093.0	Dichtung Schalldaempfer	1.000	ST
33	6.987-282.0	Rohrschelle	1.000	ST
34	7.312-017.0	Scheibe 8-A2 ISO 7089	54.000	ST
35	7.313-004.0	Federring B 8-FSt-A3E DIN 127	6.000	ST

121 Motoreinheit

POS	Artikelnr.	Beschreibung	Anzahl	Einheit
36	6.987-805.0	Motor	1.000	ST
37	6.987-723.0	Gummipuffer M10x25	4.000	ST
38	6.987-806.0	Traegerblech Motor	2.000	ST
39	6.987-807.0	Winkel Motor rechts	2.000	ST
40	6.987-808.0	Winkel Motor links	2.000	ST
41	7.304-395.0	6kt-Schraube M8x16-8.8-A2E ISO 4017	2.000	ST
42	6.987-809.0	Halterung	1.000	ST
43	7.305-031.0	Senkschraube M6x16-8.8-A2R (In6Rd)	3.000	ST
44	7.304-521.0	6kt-Schraube M 6x16-A4-70 ISO 4017	1.000	ST
45	6.987-249.0	Lichtmaschine 80Ah	1.000	ST
46	6.987-810.0	Buchse Lichtmaschine lang	1.000	ST
47	7.304-463.0	6kt-Schraube M8x120 -A2-70 ISO 4017	1.000	ST
48	6.987-811.0	Buchse Lichtmaschine kurz	1.000	ST
49	7.304-419.0	6kt-Schraube M10x35-8.8-A3E ISO 4017	1.000	ST
50	6.987-812.0	Klemmhebel Lichtmaschine	1.000	ST
51	6.987-618.0	Oel Sammel Behaelter	1.000	ST
52	6.987-629.0	Halter Kuehler Wasser	1.000	ST
53	6.987-612.0	Kuehler Wasser Oel	1.000	ST
54	6.987-813.0	Halter Geblaese	1.000	ST
56	6.988-136.0	Gehaeuse Kupplung	1.000	ST
57	7.313-005.0	Federring B10-FSt-A3E DIN 127	8.000	ST
58	7.304-415.0	6kt-Schraube M10x25-8.8-A3E ISO 4017	12.000	ST
59	6.987-253.0	Kabelschelle	1.000	ST
60	6.987-844.0	Hydraulikpumpe 8,5cc	1.000	ST
61	6.987-363.0	Luftfilter kpl. 5"	1.000	ST
62	7.305-104.0	Senkschraube M8x25 -8.8-R3R ISO 10642	5.000	ST
63	6.987-360.0	Druckschalter	1.000	ST
64	6.987-814.0	Saugschlauch Filter	1.000	ST
65	6.987-815.0	Wasserschlauch oben	1.000	ST
66	6.987-615.0	Hydraulikpumpe	1.000	ST
67	6.987-638.0	Saugschlauch Filter	1.000	ST
68	7.373-026.0	Schlauchschelle A-25-40x13-W2-2 DIN3017	4.000	ST
69	7.373-039.0	Schlauchschelle A 40-60x13-W4 DIN 3017	4.000	ST

121 Motoreinheit

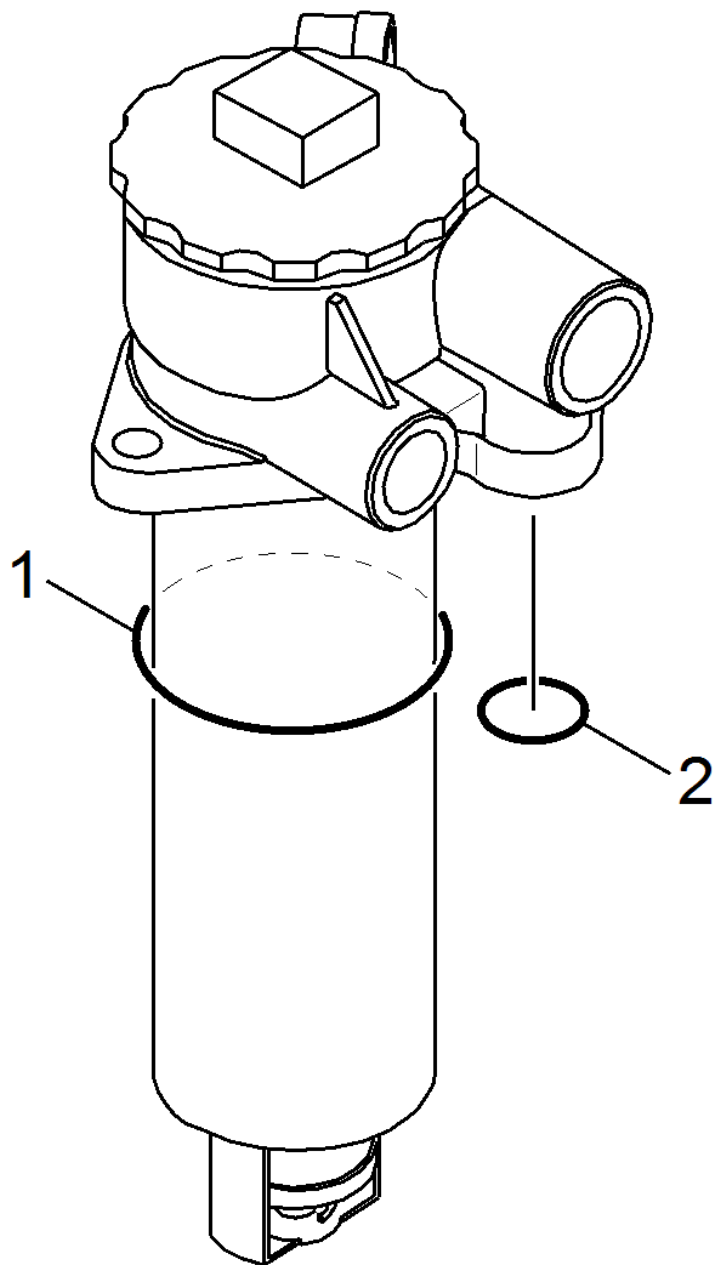
POS	Artikelnr.	Beschreibung	Anzahl	Einheit
70	6.987-259.0	Tank Kuehlwasser	1.000	ST
71	6.987-260.0	Tankdeckel	1.000	ST
72	7.373-020.0	Schlauchschelle A 10-16x9-W2-2 DIN3017	2.000	ST
73	6.987-225.0	Winkel Verstaerkung	1.000	ST
74	6.987-261.0	Gashebel	1.000	ST
75	6.304-168.0	Linsenschraube IN-6kt M8x20 A2-70	8.000	ST
76	7.373-020.0	Schlauchschelle A 10-16x9-W2-2 DIN3017	2.000	ST
77	6.987-650.0	Schlauch D8/15x2800	1.000	ST
78	6.987-651.0	Schlauch D13/21,5x1350	1.000	ST
79	6.987-816.0	Wasserschlauch unten	1.000	ST
80	6.987-364.0	Gaszug 420071	1.000	ST
81	6.987-365.0	Seilhuelle Gaszug D2,5x1000	1.000	ST
82	7.304-096.0	6kt-Schraube M8x60-8.8-A2E ISO 4014	1.000	ST
83	6.987-263.0	Batterie 12V-80Ah	1.000	ST
84	6.987-266.0	Halter Batterie	2.000	ST
85	6.987-817.0	Blech Kuehler	1.000	ST
86	6.988-137.0	Kupplung	1.000	ST
87	6.987-619.0	Saugfilter	1.000	ST
88	6.987-362.0	Filterpatrone Einsatz	1.000	ST
89	6.987-818.0	Lueftergehaeuse	1.000	ST
92	6.987-273.0	Kabeltuelle 18x16x3,5	1.000	ST
93	6.987-352.0	Scheibe 10,5/30x5	6.000	ST
94	6.987-861.0	Keilriemen	1.000	ST
95	6.987-819.0	Blech Steuerblock	1.000	ST
96	6.987-820.0	Halterung Wassertank	1.000	ST
97	6.987-586.0	Magnetventil	8.000	ST
98	7.306-087.0	Schraube M6x10 -8.8-R3R (In6Rd)	9.000	ST
99	7.305-014.0	Senkschraube M 8x35-A2-70 ISO 10642	2.000	ST
100	6.987-181.0	Schliesshebel	1.000	ST
101	6.987-821.0	Dichtung Batterie Abdeckung	1.000	ST
102	6.987-822.0	Abdeckung Batterie	1.000	ST
103	7.306-058.0	Schraube M 4X 12- 8.8-R2R K-IN6RD	8.000	ST
104	6.987-860.0	Handrad D25/M6x15	1.000	ST

121 Motoreinheit

POS	Artikelnr.	Beschreibung	Anzahl	Einheit
105	6.987-823.0	Buegel Gasflasche rechts	1.000	ST
106	6.987-824.0	Daemmmatte	1.000	ST
107	6.987-825.0	Abdeckung Auspuff	1.000	ST
108	6.987-863.0	Scharnier	1.000	ST
109	6.987-826.0	Schutzblech Gasflasche	1.000	ST
110	6.987-827.0	Halterung Gasflasche	1.000	ST
111	6.987-828.0	Gummimatte hinten	1.000	ST
112	6.987-829.0	Verriegelung Gasflasche	1.000	ST
113	6.987-830.0	Winkel Halter Batterie	1.000	ST
114	6.987-831.0	Stange Halter Batterie	1.000	ST
115	7.401-134.0	Kugellager 6203-2RS-WAELZLAGST DIN 625	1.000	ST
116	6.987-796.0	Abdeckung hinten	1.000	ST
117	7.312-260.0	Scheibe 6 -100HV-A3E ISO 7094	1.000	ST
118	7.304-382.0	6kt-Schraube M 6x12-8.8-A2E ISO 4017	1.000	ST
119	6.987-832.0	Buegel Gasflasche links	1.000	ST
120	6.666-920.0	Sterngriff	1.000	ST
121	6.987-833.0	Anschlag Gasflasche hinten	1.000	ST
122	5.129-262.0	Anschlag Sicherheitsschalter	2.000	ST
123	7.312-001.0	Scheibe 4 -200HV-A3E ISO 7089	8.000	ST
124	7.304-509.0	6kt-Schraube M 6x25-A4-70 ISO 4017	4.000	ST
125	6.304-174.0	Linsenschraube M8 x 30	1.000	ST
126	6.987-834.0	Dichtung	1.000	ST
127	6.987-835.0	Verschluss Deckel Batterie	1.000	ST
129	6.987-836.0	Abdeckblech Batterie	1.000	ST
130	7.304-387.0	6kt-Schraube M 6x30-8.8-A2E ISO 4017	2.000	ST
132	7.311-424.0	6kt-Mutter M4 -8-A2E ISO 7040	8.000	ST
133	6.987-862.0	Schutzkappe	2.000	ST
134	7.304-044.0	6kt-Schraube M24x50-A4-70 ISO 4017	5.000	ST
135	6.987-361.0	Filterpatrone	1.000	ST
136	6.988-179.0	Dichtung	1.000	ST
139	6.988-408.0	Schlauchschele Gummi D20	1.000	ST
140	7.312-023.0	Faecherscheibe A10,5-1.4310 DIN 6798	1.000	ST
141	6.987-855.0	Dichtung 350mm	2.000	ST

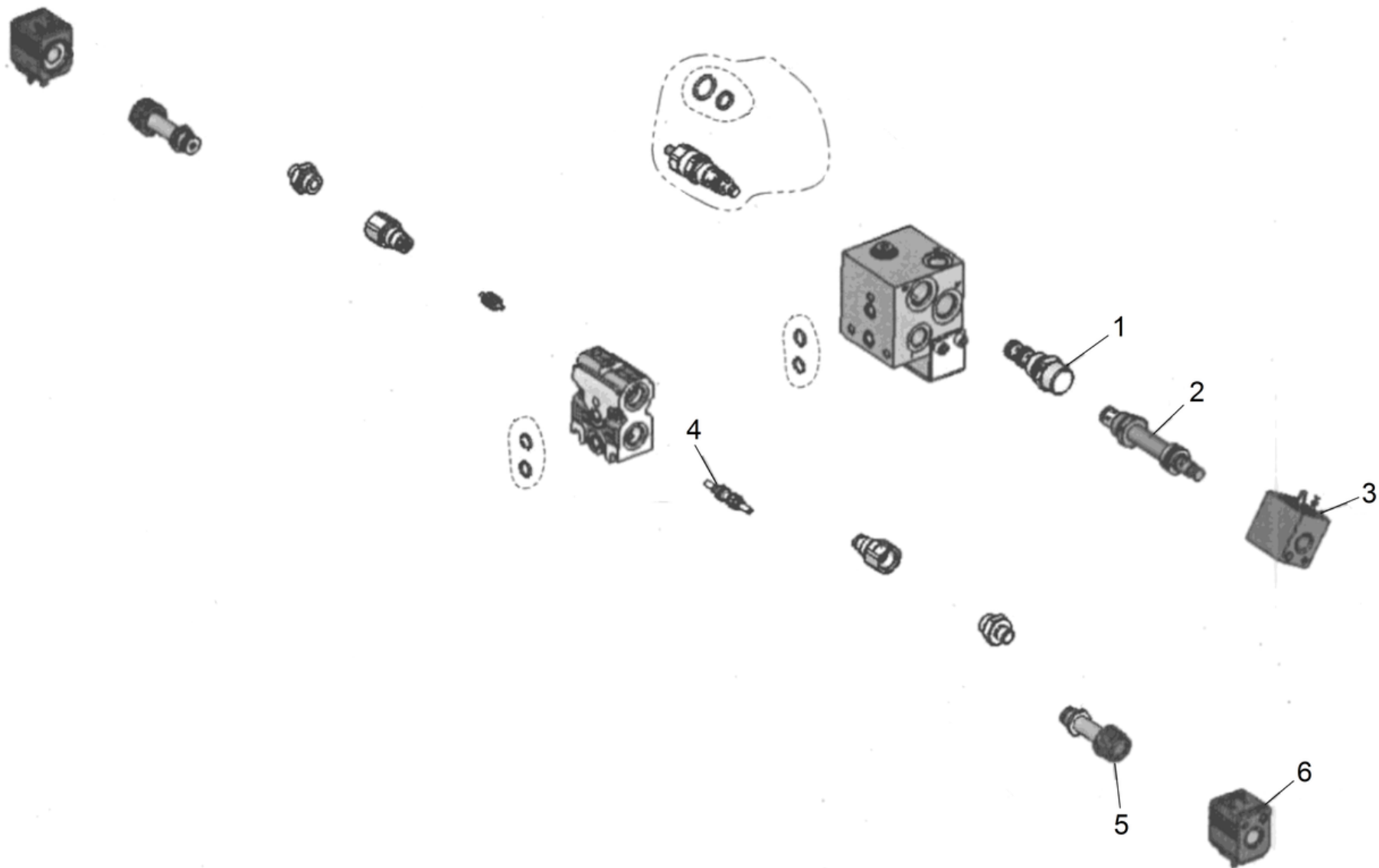
121 Motoreinheit

POS	Artikelnr.	Beschreibung	Anzahl	Einheit
142	6.288-117.0	Motorenoel SAE5W30	1.000	L
150	6.988-703.0	Kuehlmittel Termofluid 100-6kg	1.000	ST
160	7.305-130.0	Senkschraube M8x35-10.9-GE3A/VL DIN 7991	5.000	ST



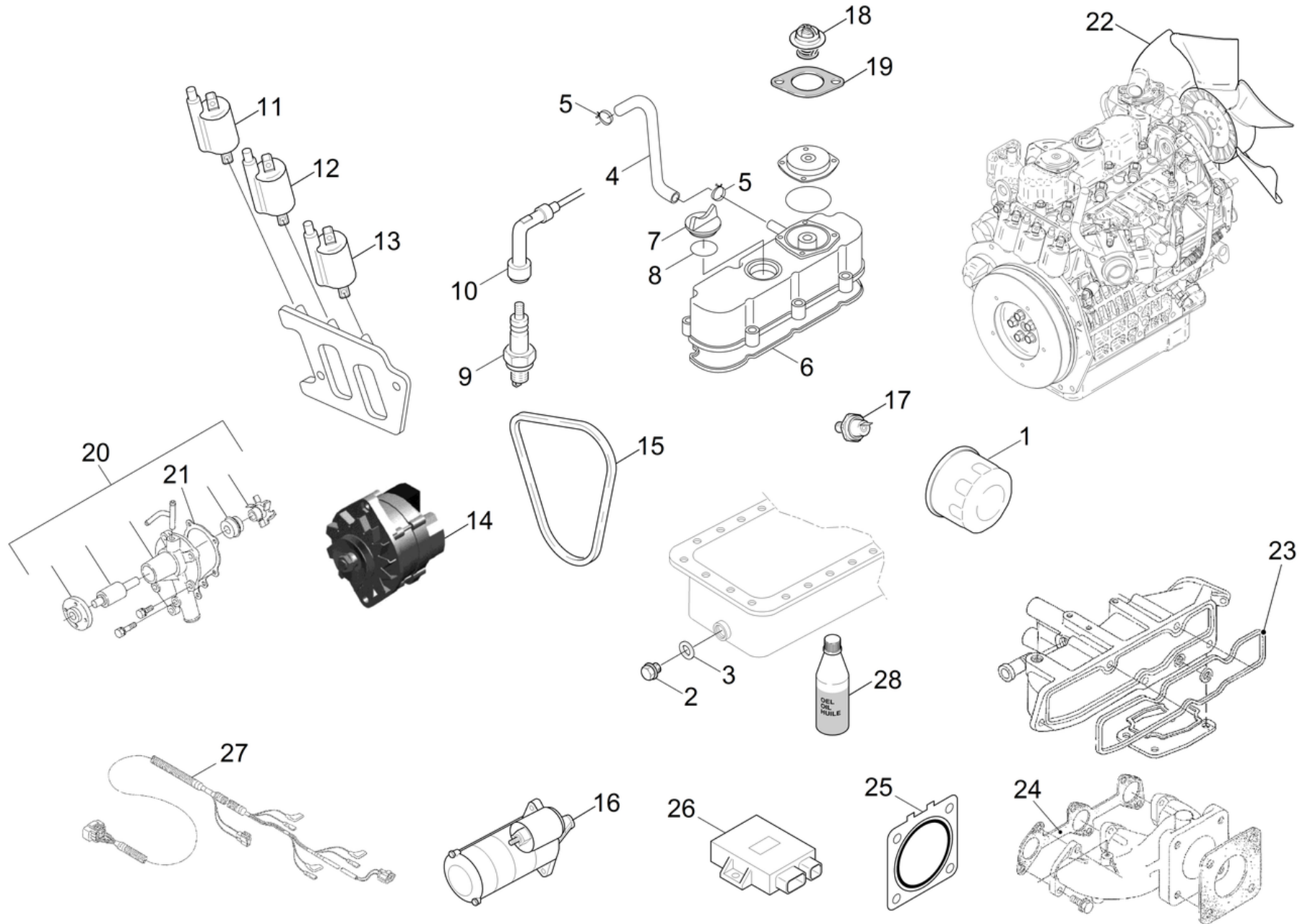
8 Oelfilter (6.987-233.0)

POS	Artikelnr.	Beschreibung	Anzahl	Einheit
1	6.362-192.0	O-Ring 85,32X 3,53	1.000	ST
2	6.025-059.0	O-Ring 22x3,5mm	1.000	ST



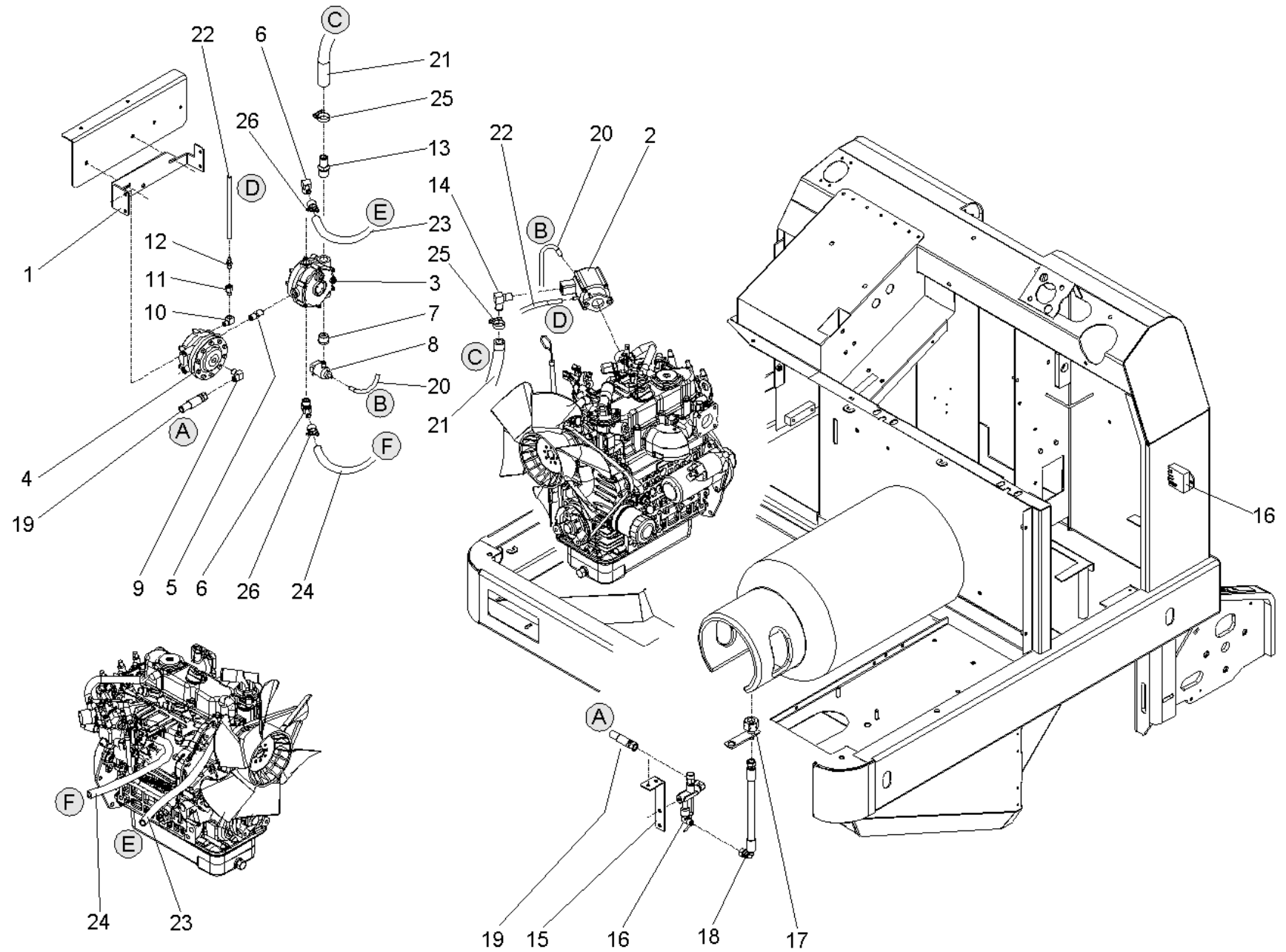
24 Verteilerblock 3-teilig (6.987-346.0)

POS	Artikelnr.	Beschreibung	Anzahl	Einheit
1	6.988-773.0	Drossel	1.000	ST
2	6.988-772.0	Ventil Schieber	1.000	ST
3	6.988-770.0	Spule 12V DC 30W	1.000	ST
4	6.988-774.0	Ventilstange	3.000	ST
5	6.988-771.0	Ventil Einstellung	6.000	ST
6	6.987-586.0	Magnetventil	6.000	ST



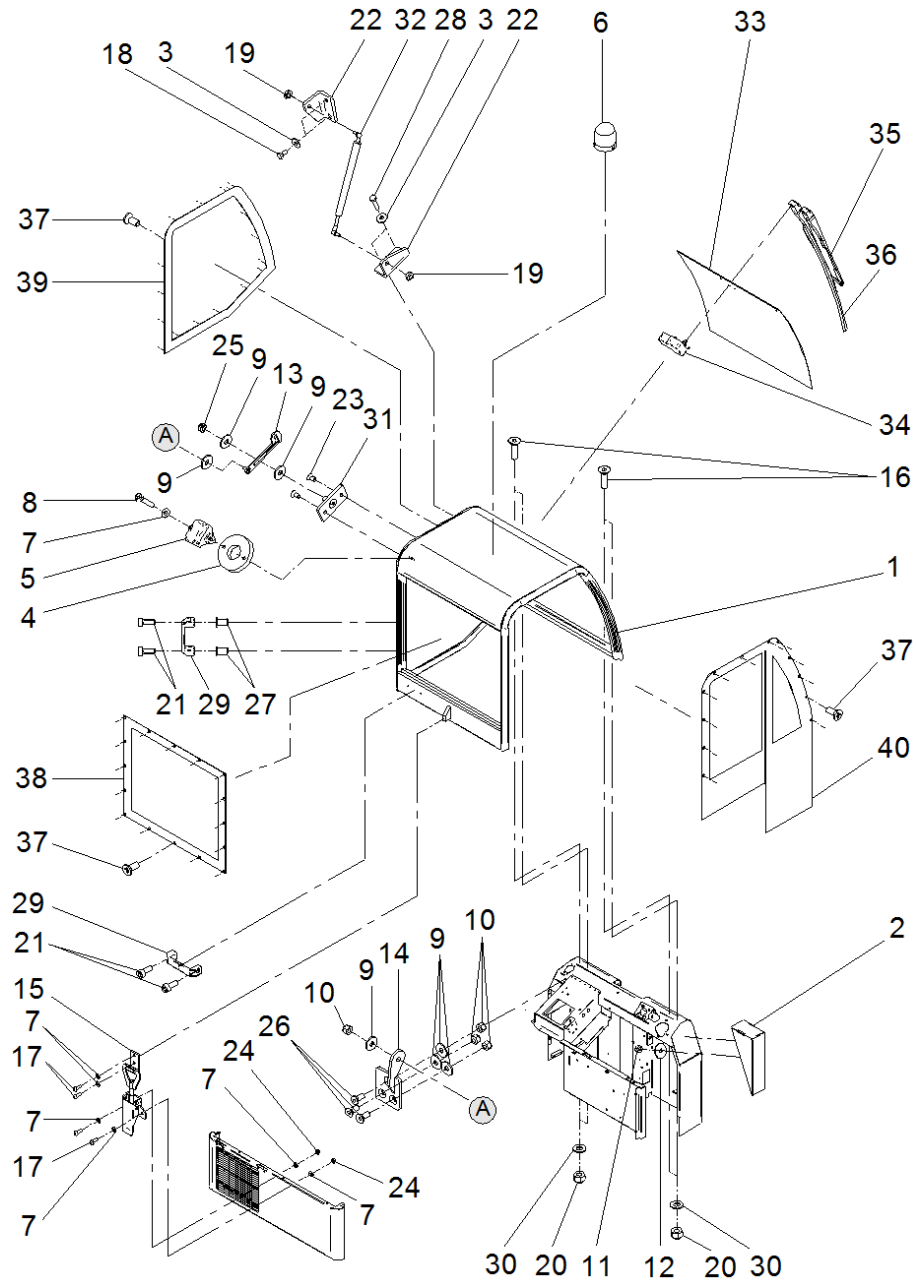
122 Motor Anbauteile

POS	Artikelnr.	Beschreibung	Anzahl	Einheit
1	6.988-189.0	Oelfilter	1.000	ST
2	6.988-190.0	Stopfen	1.000	ST
3	6.988-191.0	Dichtring	1.000	ST
4	6.988-192.0	Entlueftungsrohr kpl.	1.000	ST
6	6.988-195.0	Dichtung Ventildeckel	2.000	ST
7	6.988-194.0	Oeleinfullstopfen	1.000	ST
8	6.988-196.0	O-Ring	1.000	ST
9	6.988-197.0	Zuendkerze	3.000	ST
10	6.988-198.0	Kerzenstecker	3.000	ST
11	6.988-199.0	Zuenspule	1.000	ST
12	6.988-200.0	Zuenspule	1.000	ST
13	6.988-201.0	Zuenspule	1.000	ST
14	6.987-249.0	Lichtmaschine 80Ah	1.000	ST
15	6.987-861.0	Keilriemen	1.000	ST
16	6.988-205.0	Anlasser	1.000	ST
17	6.988-206.0	Oeldruckschalter	1.000	ST
18	6.988-207.0	Thermostat 19434-7301-4	1.000	ST
19	6.988-202.0	Dichtung Thermostat	1.000	ST
20	6.988-204.0	Wasserpumpe	1.000	ST
21	6.988-203.0	Dichtung Wasserpumpe	1.000	ST
22	6.988-760.0	Luefterrad	1.000	ST
23	6.988-209.0	Dichtung Ansaugrohr	1.000	ST
24	6.988-210.0	Dichtung Auspuff Kruemmer 1G962-1235-0	1.000	ST
25	6.987-093.0	Dichtung Schalldaempfer	1.000	ST
26	6.988-211.0	Zuendverteiler	1.000	ST
27	6.988-212.0	Kabelbaum	1.000	ST
28	6.288-117.0	Motorenoel SAE5W30	1.000	L



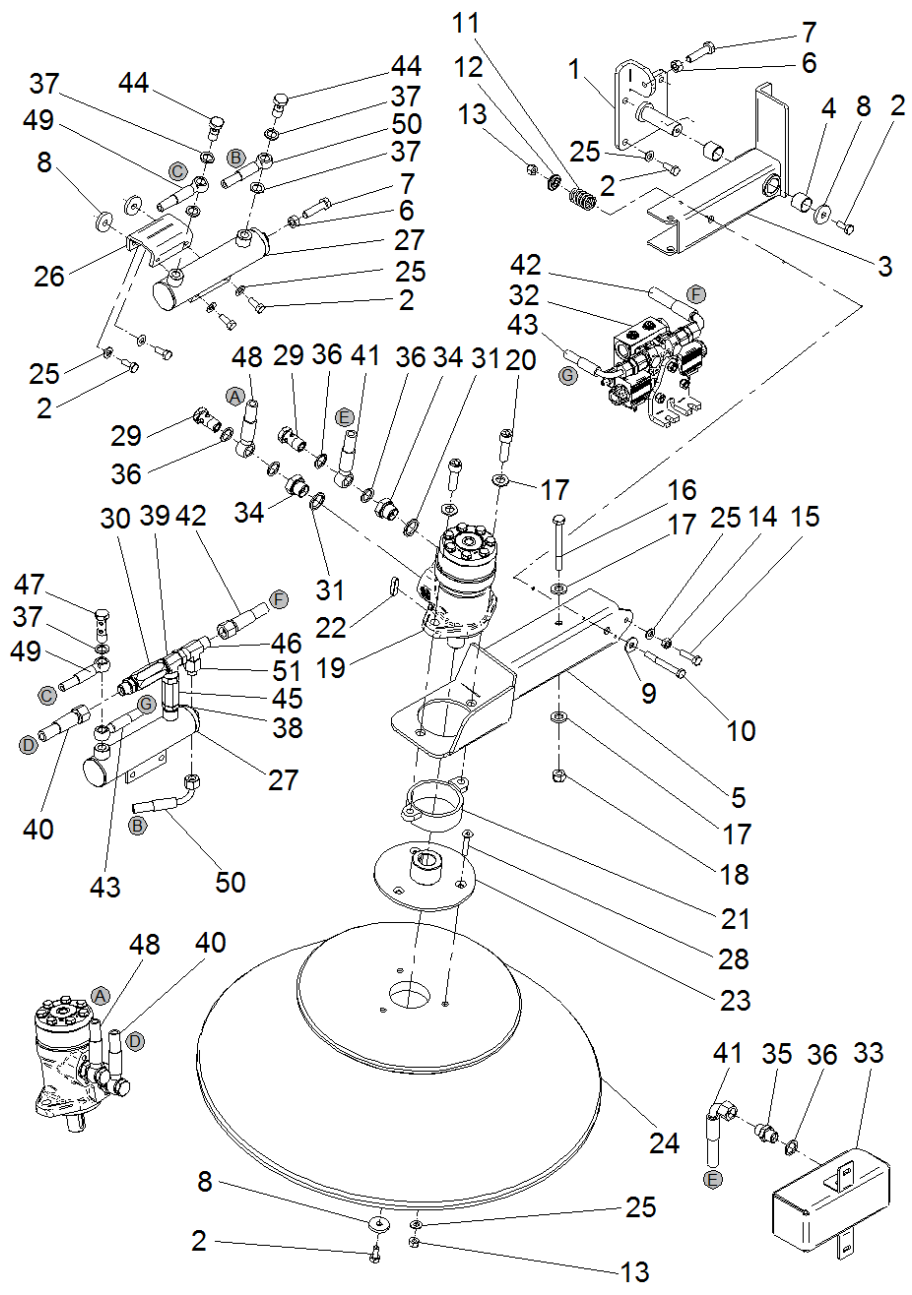
130 Kit Gas

POS	Artikelnr.	Beschreibung	Anzahl	Einheit
1	6.987-770.0	Halter U-Profil	1.000	ST
2	6.987-772.0	Mischer CA55-576	1.000	ST
3	6.987-773.0	Waermetauscher 1,5bar	1.000	ST
4	6.987-774.0	Absperrventil Filter	1.000	ST
5	6.987-775.0	Doppelnippel 1/4"	1.000	ST
6	6.987-776.0	Reduzierstueck 3/8"	1.000	ST
7	6.987-777.0	Reduzierstueck 1/2"-1/8" - 421932	8.000	ST
8	6.987-778.0	Drossel	2.000	ST
9	6.385-805.0	Winkelstueck	7.000	ST
10	6.987-780.0	Reduzierstueck 1/8"	4.000	ST
11	6.987-781.0	Ventil VFF-30	4.000	ST
12	6.987-782.0	Schlauchtuelle 1/8"	2.000	ST
13	6.987-783.0	Anschlussstutzen 1/8"x5/8"	1.000	ST
14	6.987-784.0	Anschlussstutzen 1/8"x3/8"	1.000	ST
15	6.987-785.0	Halter L-Form	1.000	ST
16	6.987-786.0	Fuellstandsanzeige elektrisch	4.000	ST
17	6.987-787.0	Anschluss Flasche 1/2 20UNF	4.000	ST
18	6.987-788.0	HD-Schlauch 1/2"x340mm	2.000	ST
19	6.987-789.0	HD-Schlauch 1/2"x1100mm	2.000	ST
20	6.987-790.0	Luftschlauch 4x8mm	4.000	ST
21	6.987-791.0	Gasschlauch 16x24x300mm	4.000	ST
22	6.987-792.0	Luftschlauch 5x10mm - 4201882	2.000	ST
23	6.987-793.0	Wasserschlauch 10x17x450mm	2.000	ST
24	6.987-794.0	Wasserschlauch 10x17x600mm	2.000	ST
25	7.373-022.0	Schlauchschelle A-16-27x9 -W2-2 DIN3017	1.000	ST
26	6.987-795.0	Schlauchschelle 10-16mm	3.000	ST



140 ABS Wetterschutzkabine

POS	Artikelnr.	Beschreibung	Anzahl	Einheit
1	6.988-104.0	Kabine	1.000	ST
2	6.988-105.0	Distanzstuetze Kabine	1.000	ST
13	6.988-107.0	Sicherungshebel Kabine	1.000	ST
14	6.988-106.0	Hebel Kupplung	1.000	ST
15	6.988-113.0	Hebel Verriegelung	1.000	ST
16	6.988-111.0	Winkel Verriegelung Kabine	2.000	ST
29	6.988-109.0	Griff	2.000	ST
31	6.988-108.0	Verriegelung Kabine	1.000	ST
32	6.988-112.0	Gasdruckfeder	1.000	ST
33	6.988-110.0	Frontscheibe KM 130/300	1.000	ST
36	6.988-117.0	Wischerblatt	1.000	ST
38	6.988-116.0	Wetterschutz hinten	1.000	ST
39	6.988-114.0	Wetterschutz links	1.000	ST
40	6.988-115.0	Wetterschutz rechts	1.000	ST

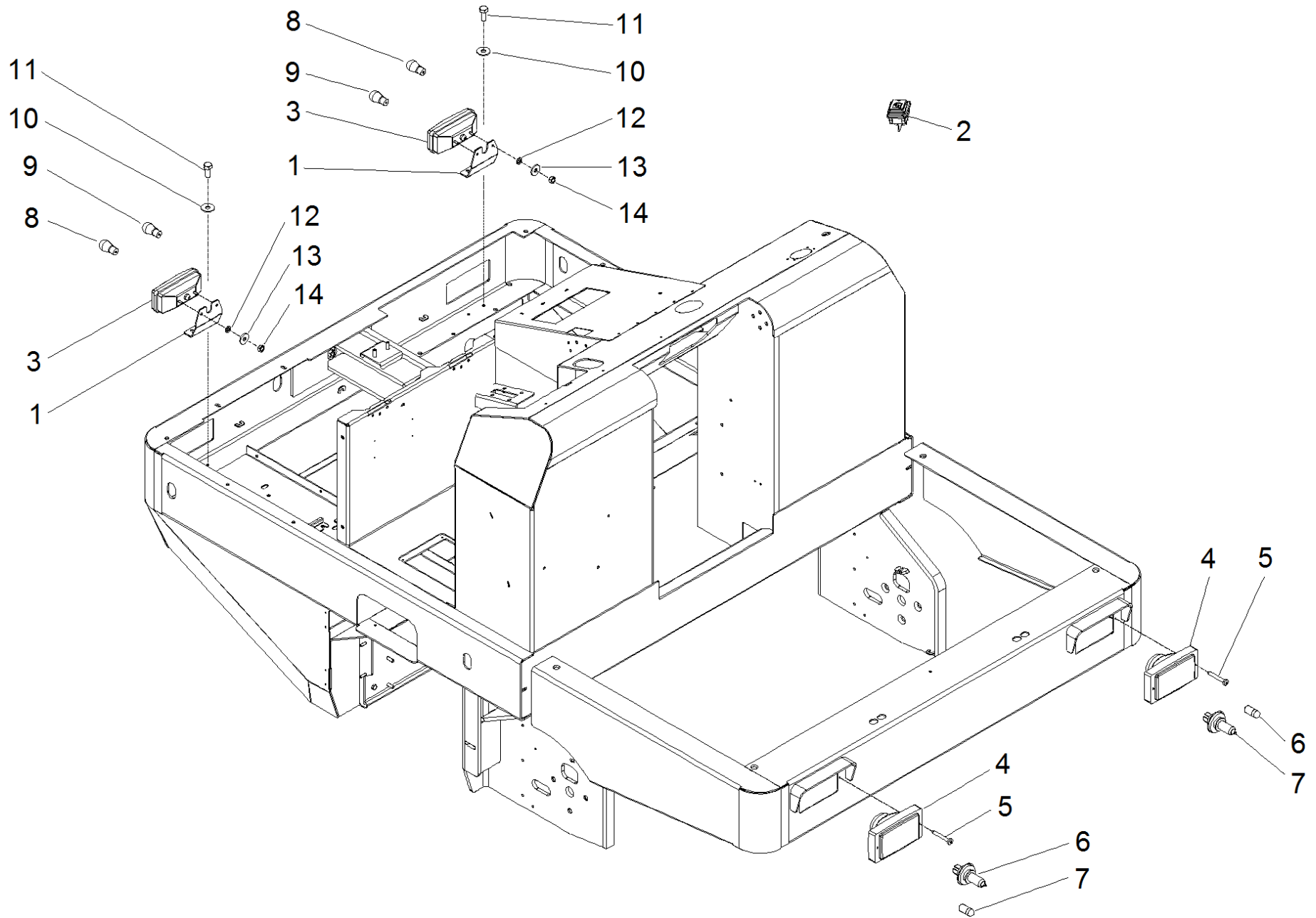


150 ABS Seitenbesen links

POS	Artikelnr.	Beschreibung	Anzahl	Einheit
1	6.988-024.0	Halter Seitenbesen links 2101629	1.000	ST
2	7.304-397.0	6kt-Schraube M8x20-8.8-A2E ISO 4017	10.000	ST
3	6.988-025.0	Arm Seitenbesen links	1.000	ST
4	6.987-029.0	Buchse	2.000	ST
5	6.988-118.0	Aufnahme Seitenbesen links	1.000	ST
6	7.311-006.0	6kt-Mutter M10 -8-A3E ISO 4032	2.000	ST
7	7.304-032.0	6kt-Schraube M10x40-8.8-A3E ISO 4017	2.000	ST
8	5.115-390.0	Scheibe	4.000	ST
9	7.312-277.0	Scheibe 8-200HV-A2E ISO7093-1	1.000	ST
10	7.304-096.0	6kt-Schraube M8x60-8.8-A2E ISO 4014	1.000	ST
11	6.987-031.0	Feder	1.000	ST
12	6.987-032.0	Scheibe Federfuehrung	1.000	ST
13	7.311-510.0	6kt-Mutter M 8-8-A2E ISO 7040	4.000	ST
14	7.311-004.0	6kt-Mutter M8 -8-A3E ISO 4032	1.000	ST
15	7.304-400.0	6kt-Schraube M 8x30-8.8-A2E ISO 4017	1.000	ST
16	7.304-125.0	6kt-Schraube M8x85 -8.8-A2E ISO 4014	1.000	ST
17	7.312-008.0	Scheibe 12-200HV-A3E ISO 7090	4.000	ST
18	7.311-511.0	6kt-Mutter M10-8-A2E ISO 7040	1.000	ST
19	6.987-550.0	Hydraulikmotor	1.000	ST
20	6.987-280.0	Zylinderschraube M12x40 ISO4762	2.000	ST
21	6.987-382.0	Schutzring Seitenbesen	1.000	ST
22	7.318-042.0	Passfeder 8x7x32-C45R DIN 6885	1.000	ST
23	6.987-034.0	Nabe Seitenbesen	1.000	ST
24	6.905-773.0	Seitenbesen hart	1.000	ST
24	6.987-083.0	Seitenbesen Standard	1.000	ST
24	6.905-619.0	Seitenbesen Stahl	1.000	ST
24	6.905-620.0	Seitenbesen weich	1.000	ST
25	7.312-017.0	Scheibe 8-A2 ISO 7089	12.000	ST
26	6.988-027.0	Halter Zylinder Seitenbesen	1.000	ST
27	6.987-036.0	Zylinder Seitenbesen	2.000	ST
28	6.996-959.0	Senkschraube M 8x40	3.000	ST
29	6.987-321.0	Rohrverschraubung 3/8"	4.000	ST
30	6.987-366.0	Rueckschlagventil 3/8"11bar	1.000	ST

150 ABS Seitenbesen links

POS	Artikelnr.	Beschreibung	Anzahl	Einheit
31	6.987-338.0	Dichtscheibe 1/2"	4.000	ST
32	6.987-620.0	Steuerblock 1-teilig	1.000	ST
33	6.987-618.0	Oel Sammel Behaelter	1.000	ST
34	6.987-322.0	Reduzierstutzen 1/2"-3/8"	4.000	ST
35	6.987-331.0	Schlauchstutzen G3/8"	2.000	ST
36	6.987-340.0	Dichtscheibe 3/8"	11.000	ST
37	6.987-276.0	Dichtscheibe 1/4"	6.000	ST
38	6.987-323.0	Schlauchstutzen 1/4"	1.000	ST
39	6.987-318.0	T-Verschraubung 3/8"	1.000	ST
40	6.987-597.0	Hydraulikschlauch 3/8" 410	1.000	ST
41	6.987-598.0	Hydraulikschlauch 3/8" 2500	1.000	ST
42	6.987-596.0	Hydraulikschlauch 3/8" 2150	1.000	ST
43	6.987-595.0	Hydraulikschlauch 1/4" 2300	1.000	ST
44	6.987-320.0	Rohrverschraubung 1/4"	2.000	ST
45	6.987-333.0	Gewindestutzen M-F3/8"	1.000	ST
46	6.988-032.0	Adapter	1.000	ST
47	6.988-031.0	Doppelstutzen	1.000	ST
48	6.988-121.0	Hydraulikschlauch 3/8"x1280	1.000	ST
49	6.988-119.0	Hydraulikschlauch 1/4"x1150	1.000	ST
50	6.988-120.0	Hydraulikschlauch 1/4"x1450	1.000	ST
51	6.988-033.0	Reduzierstueck	1.000	ST

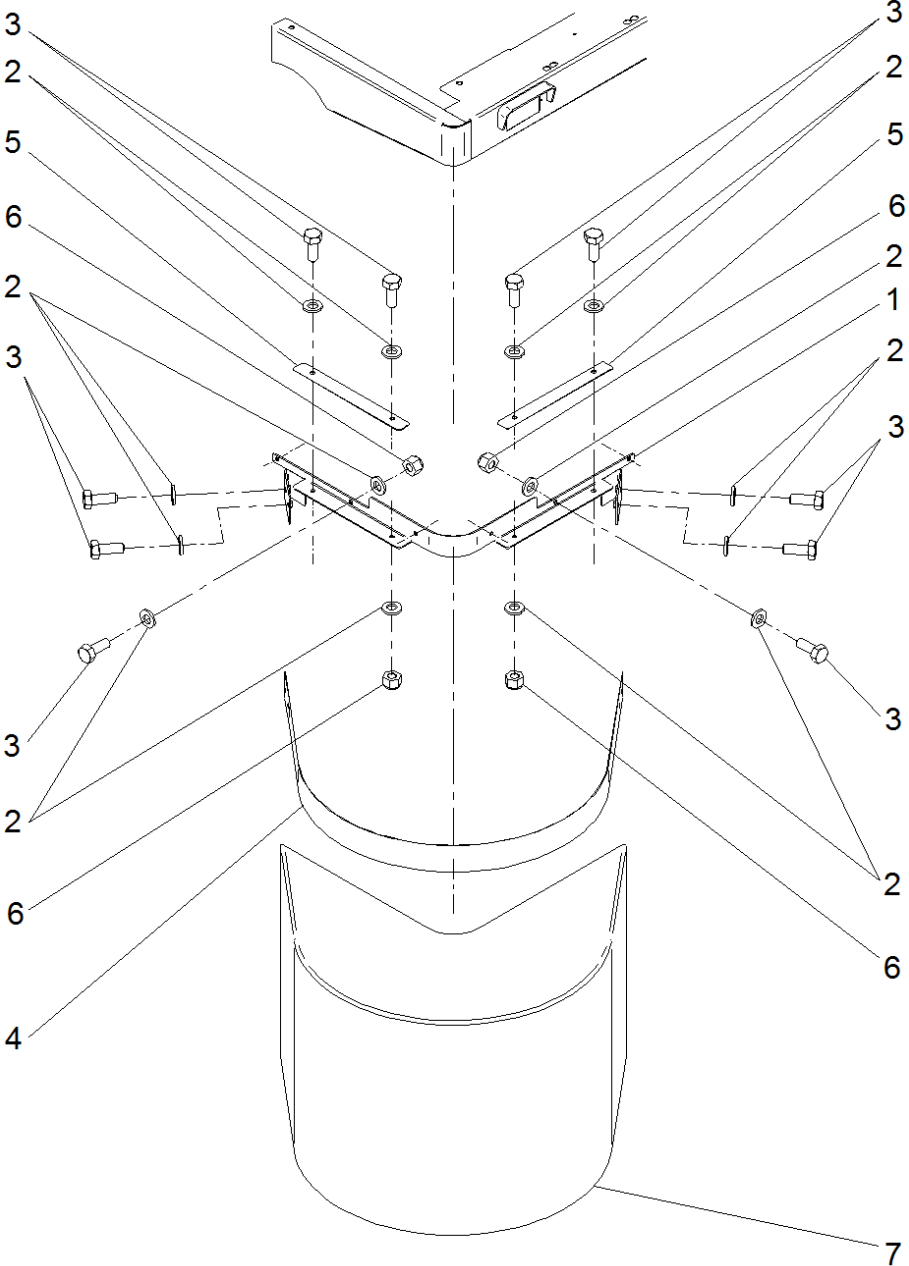


160 ABS Beleuchtung

POS	Artikelnr.	Beschreibung	Anzahl	Einheit
1	6.987-141.0	Halter Rueckleuchte	2.000	ST
2	6.632-484.0	Schalter 2-polig Arbeitslicht	1.000	ST
3	6.987-963.0	Rueckleuchte rot	2.000	ST
4	6.987-163.0	Scheinwerfer vorne	2.000	ST
5	6.987-357.0	Blechschraube 4,2x32	4.000	ST
6	6.987-168.0	Halogenlampe 12V 60/55W H4	2.000	ST
7	7.651-004.0	Gluehlampe T4W/BA9S -12V 4W EN 60809	2.000	ST
8	7.651-025.0	Gluehlampe P21/5W-BAY 15d-12V EN 60809	2.000	ST
9	7.651-014.0	Lampe P21W-BA15s-12V EN 60809	2.000	ST
10	7.312-276.0	Scheibe 6 -200HV-A2E ISO7093-1	4.000	ST
11	7.304-521.0	6kt-Schraube M 6x16-A4-70 ISO 4017	4.000	ST
12	7.313-002.0	Federring B 5-FSt-A3E DIN 127	4.000	ST
13	7.312-278.0	Scheibe 5-200HV-A2E ISO7093-1	4.000	ST
14	7.311-002.0	6kt-Mutter M5 -8-A2E ISO 4032	4.000	ST

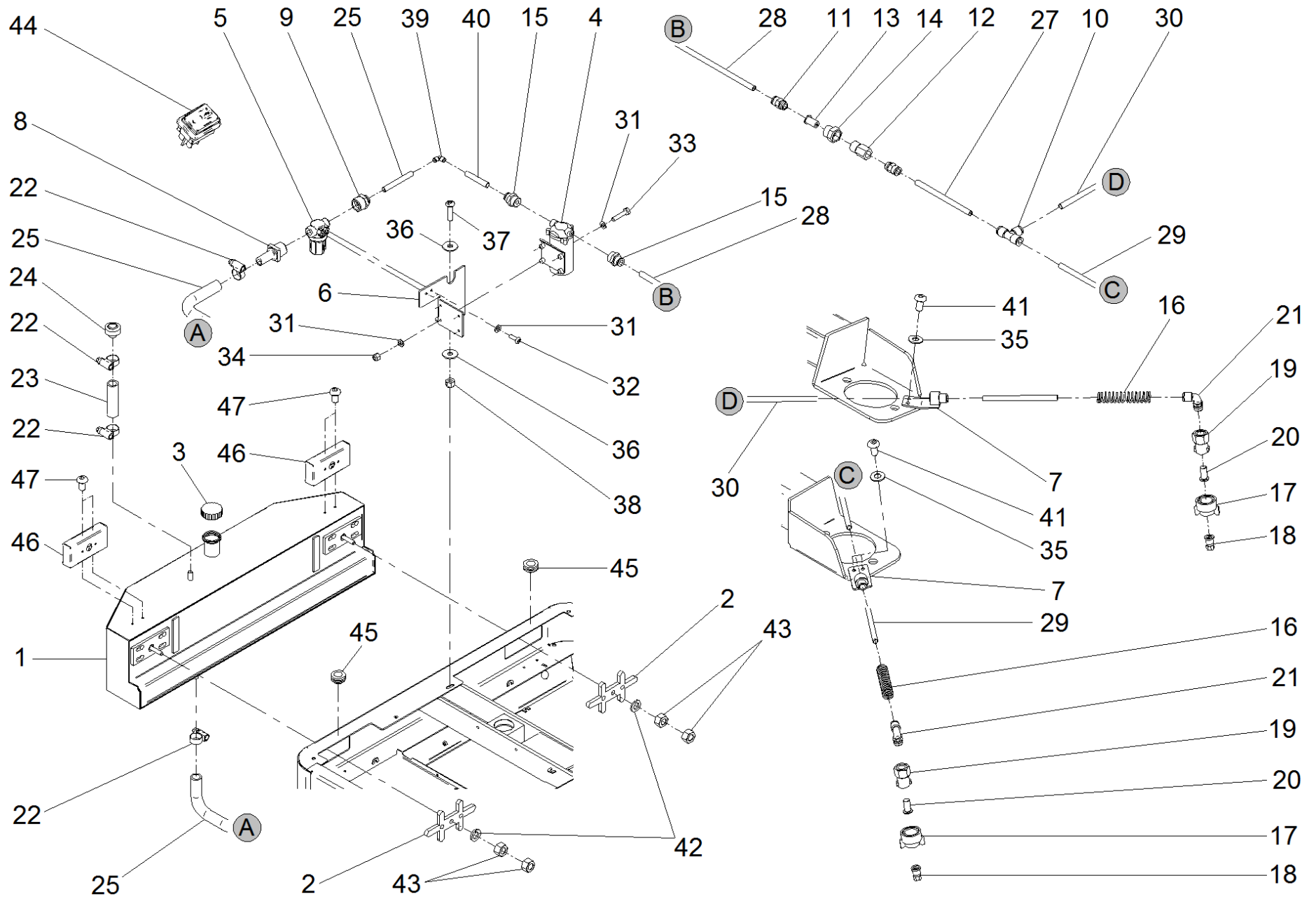
170 ABS STVZO Beleuchtung

POS	Artikelnr.	Beschreibung	Anzahl	Einheit
1	7.312-017.0	Scheibe 8-A2 ISO 7089	4.000	ST
2	7.311-510.0	6kt-Mutter M 8-8-A2E ISO 7040	4.000	ST
3	6.987-141.0	Halter Rueckleuchte	2.000	ST
4	6.987-965.0	Druckschalter Stop	1.000	ST
5	5.382-654.0	Schild 16 KM	3.000	ST
6	7.305-096.0	Ringschraube M12-A2 DIN 580	1.000	ST
7	6.987-966.0	Hammer	1.000	ST
8	7.306-283.0	Schraube M4x16 -8.8 ISO 7380	3.000	ST
12	7.312-276.0	Scheibe 6 -200HV-A2E ISO7093-1	6.000	ST
13	7.311-512.0	6kt-Mutter M 6-8-A2E ISO 7040	2.000	ST
14	6.987-967.0	Halter Scheinwerfer rechts	1.000	ST
15	6.987-968.0	Halter Scheinwerfer links	1.000	ST
16	6.987-969.0	Spiegel	1.000	ST
17	6.987-970.0	Scheinwerfer links	1.000	ST
18	6.987-971.0	Scheinwerfer rechts	1.000	ST
19	6.987-140.0	Rueckleuchte 4201786	2.000	ST
20	6.987-163.0	Scheinwerfer vorne	2.000	ST
21	6.987-389.0	Unterbrecher 12V96W	1.000	ST
22	6.987-216.0	Schalter Warnblinklicht	1.000	ST
23	6.987-972.0	Reduzierstueck	1.000	ST
24	6.987-388.0	Regler Licht D45 SWF	1.000	ST
25	6.987-168.0	Halogenlampe 12V 60/55W H4	2.000	ST
26	7.651-004.0	Gluehlampe T4W/BA9S -12V 4W EN 60809	2.000	ST
27	6.987-357.0	Blechschrabe 4,2x32	2.000	ST
28	7.651-025.0	Gluehlampe P21/5W-BAY 15d-12V EN 60809	2.000	ST
29	7.651-014.0	Lampe P21W-BA15s-12V EN 60809	4.000	ST
30	7.304-521.0	6kt-Schraube M 6x16-A4-70 ISO 4017	4.000	ST
31	7.313-002.0	Federring B 5-FSt-A3E DIN 127	4.000	ST
32	7.312-278.0	Scheibe 5-200HV-A2E ISO7093-1	4.000	ST
33	7.311-002.0	6kt-Mutter M5 -8-A2E ISO 4032	4.000	ST
34	7.651-015.0	Gluehlampe R5W-12V 5W EN 60809	2.000	ST
35	6.987-111.0	Rundumkennleuchte 12V-4200412	1.000	ST
36	6.651-284.0	Halogenlampe 12V55W	1.000	ST



180 ABS Abdeckung Seitenbesen

POS	Artikelnr.	Beschreibung	Anzahl	Einheit
1	6.987-973.0	Schutzblech Seitenbesen	1.000	ST
2	6.987-973.0	Schutzblech Seitenbesen	24.000	ST
3	7.304-521.0	6kt-Schraube M 6x16-A4-70 ISO 4017	14.000	ST
4	6.987-974.0	Spannband	1.000	ST
5	6.987-975.0	Leiste	2.000	ST
6	7.311-512.0	6kt-Mutter M 6-8-A2E ISO 7040	10.000	ST
7	6.988-126.0	Abdeckung Seitenbesen	1.000	ST

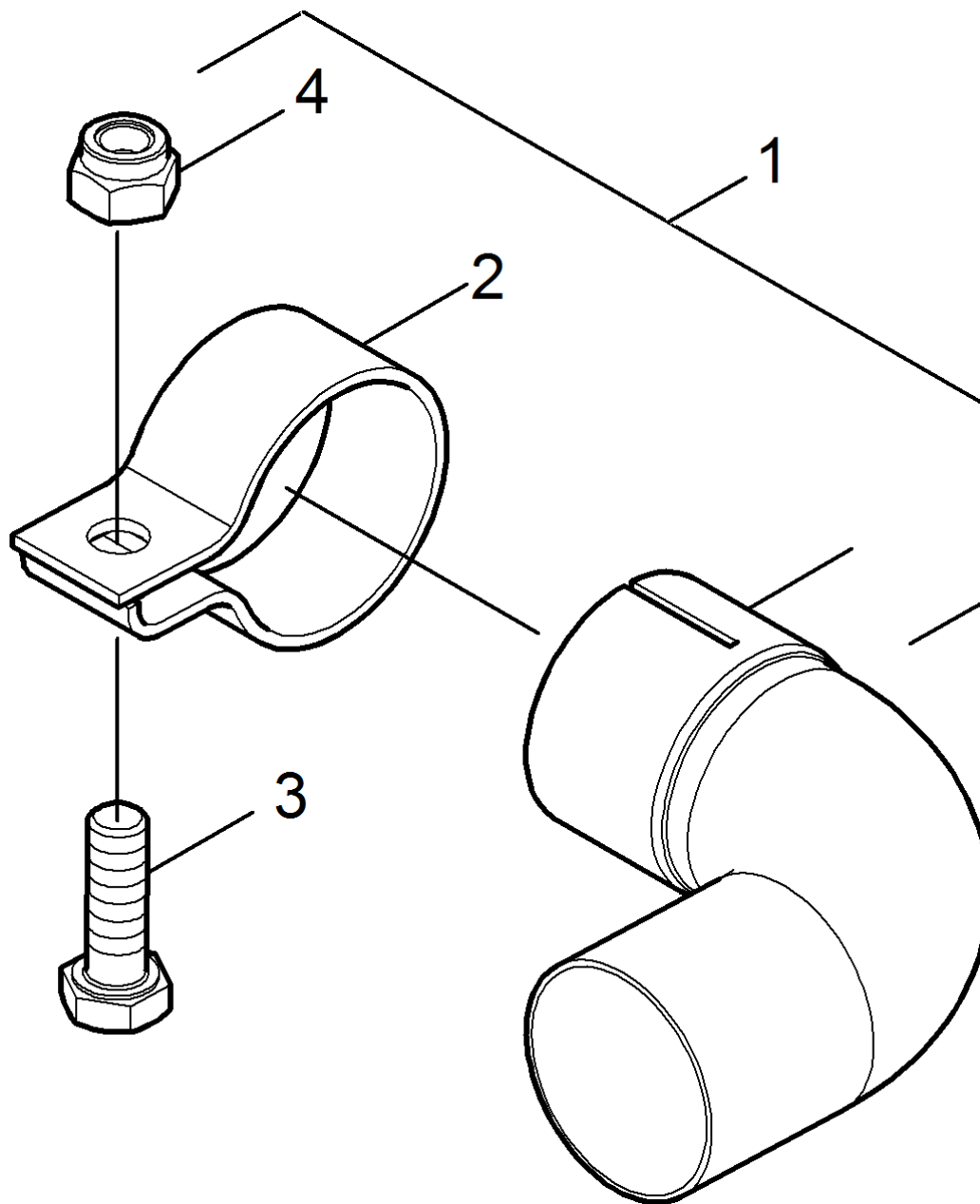


190 Wasser Spruehsystem Seitenbesen

POS	Artikelnr.	Beschreibung	Anzahl	Einheit
1	6.988-127.0	Wassertank	1.000	ST
2	6.988-125.0	Platte Wassertank	2.000	ST
3	6.987-240.0	Deckel Kraftstofftank	1.000	ST
4	6.987-980.0	Elektronik Pumpe	1.000	ST
5	6.987-978.0	Netzfilter	1.000	ST
6	6.988-124.0	Halter Pumpe	1.000	ST
7	6.987-982.0	Duesenhalter	2.000	ST
8	6.987-988.0	Adapter Schlauch	1.000	ST
9	6.987-989.0	Schnellverschluss	1.000	ST
10	6.987-990.0	T-Verbindungsstueck	1.000	ST
11	6.987-991.0	Schnellverschluss	2.000	ST
12	6.987-992.0	Grundkoerper Düse	1.000	ST
13	6.987-993.0	Ventil	1.000	ST
14	6.987-994.0	Reduzierstueck	1.000	ST
15	6.987-995.0	Schnellverschluss	2.000	ST
16	6.330-100.0	Druckfeder	2.000	ST
17	6.987-985.0	Dichtring	2.000	ST
18	6.987-986.0	Düse Keramik	2.000	ST
19	6.987-984.0	Spruehduese	2.000	ST
20	6.987-987.0	Filter gruen 100M	2.000	ST
21	6.987-983.0	Anschlusswinkel	2.000	ST
22	7.373-020.0	Schlauchschelle A 10-16x9-W2-2 DIN3017	4.000	ST
23	6.988-128.0	Schlauch D13/18x850	1.000	ST
24	6.987-997.0	Entlueftung	1.000	ST
25	6.988-128.0	Schlauch D13/18x850	1.000	ST
26	6.988-034.0	Schlauch D6/8x2800	1.000	ST
27	6.988-034.0	Schlauch D6/8x2800	1.000	ST
28	6.988-034.0	Schlauch D6/8x2800	1.000	ST
29	6.988-034.0	Schlauch D6/8x2800	1.000	ST
30	6.988-034.0	Schlauch D6/8x2800	1.000	ST
31	7.312-045.0	Scheibe 6-200HV-P4E ISO 7089	10.000	ST
32	7.306-090.0	Schraube M6x16 -8.8-R3R (In6Rd)	2.000	ST
33	7.304-387.0	6kt-Schraube M 6x30-8.8-A2E ISO 4017	4.000	ST

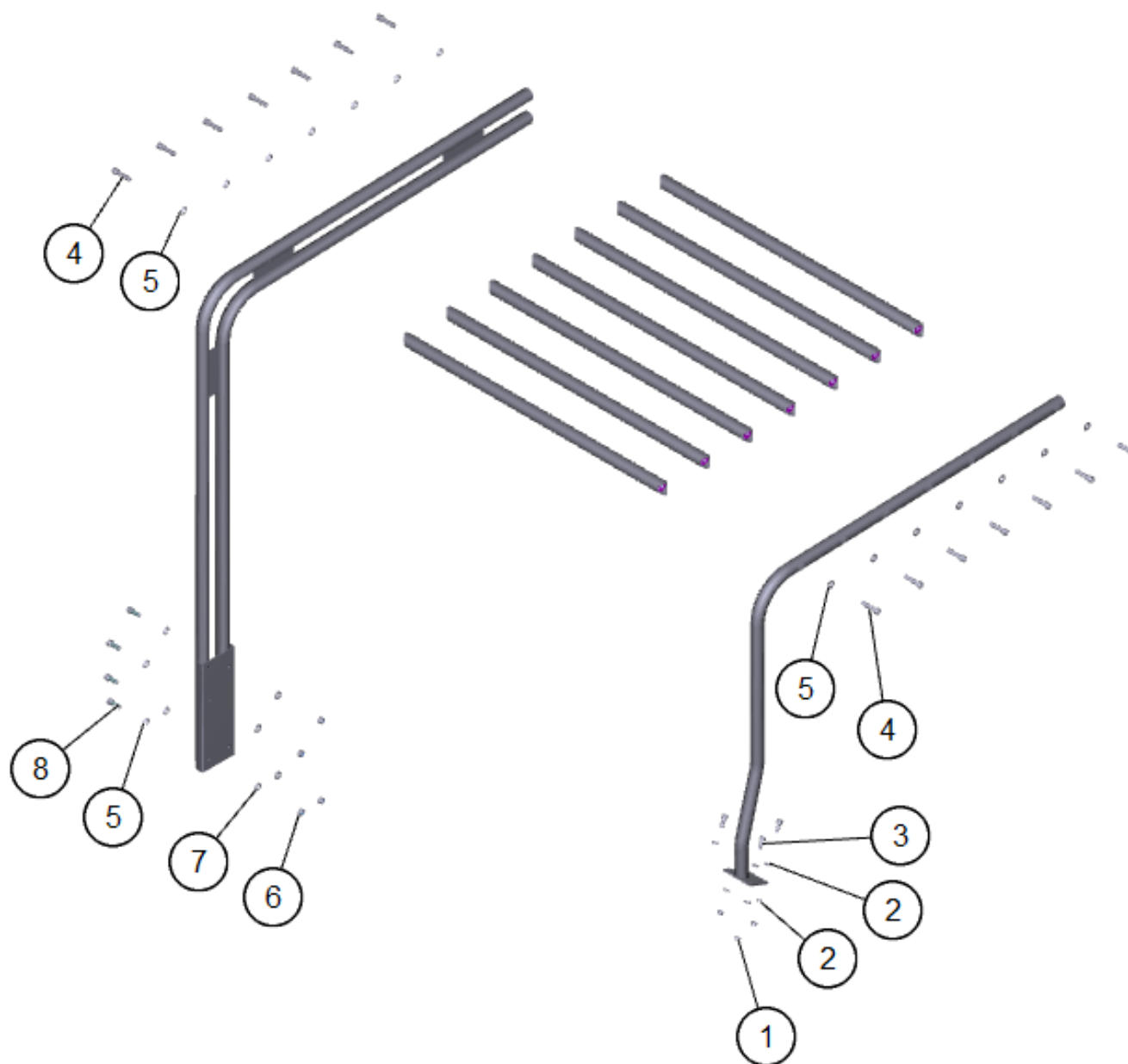
190 Wasser Spruehsystem Seitenbesen

POS	Artikelnr.	Beschreibung	Anzahl	Einheit
34	7.311-512.0	6kt-Mutter M 6-8-A2E ISO 7040	4.000	ST
35	7.312-001.0	Scheibe 4 -200HV-A3E ISO 7089	4.000	ST
36	7.312-277.0	Scheibe 8-200HV-A2E ISO7093-1	2.000	ST
37	6.304-174.0	Linsenschraube M8 x 30	1.000	ST
38	7.311-510.0	6kt-Mutter M 8-8-A2E ISO 7040	1.000	ST
39	6.988-122.0	Anschlusswinkel	1.000	ST
40	6.988-034.0	Schlauch D6/8x2800	1.000	ST
41	7.306-056.0	Schraube M4x8 -8.8-R2R (In6Rd)	4.000	ST
42	7.313-007.0	Federring B12-FSt-A3E DIN 127	2.000	ST
43	7.311-008.0	6kt-Mutter M12-8-A3E ISO 4032	4.000	ST
44	6.632-511.0	Schalter Wasser Seitenbesen	1.000	ST
45	6.987-273.0	Kabeltuelle 18x16x3,5	2.000	ST
46	6.988-123.0	Halter Scheinwerfer	2.000	ST
47	6.304-169.0	Linsenschraube M6x10-A2	4.000	ST



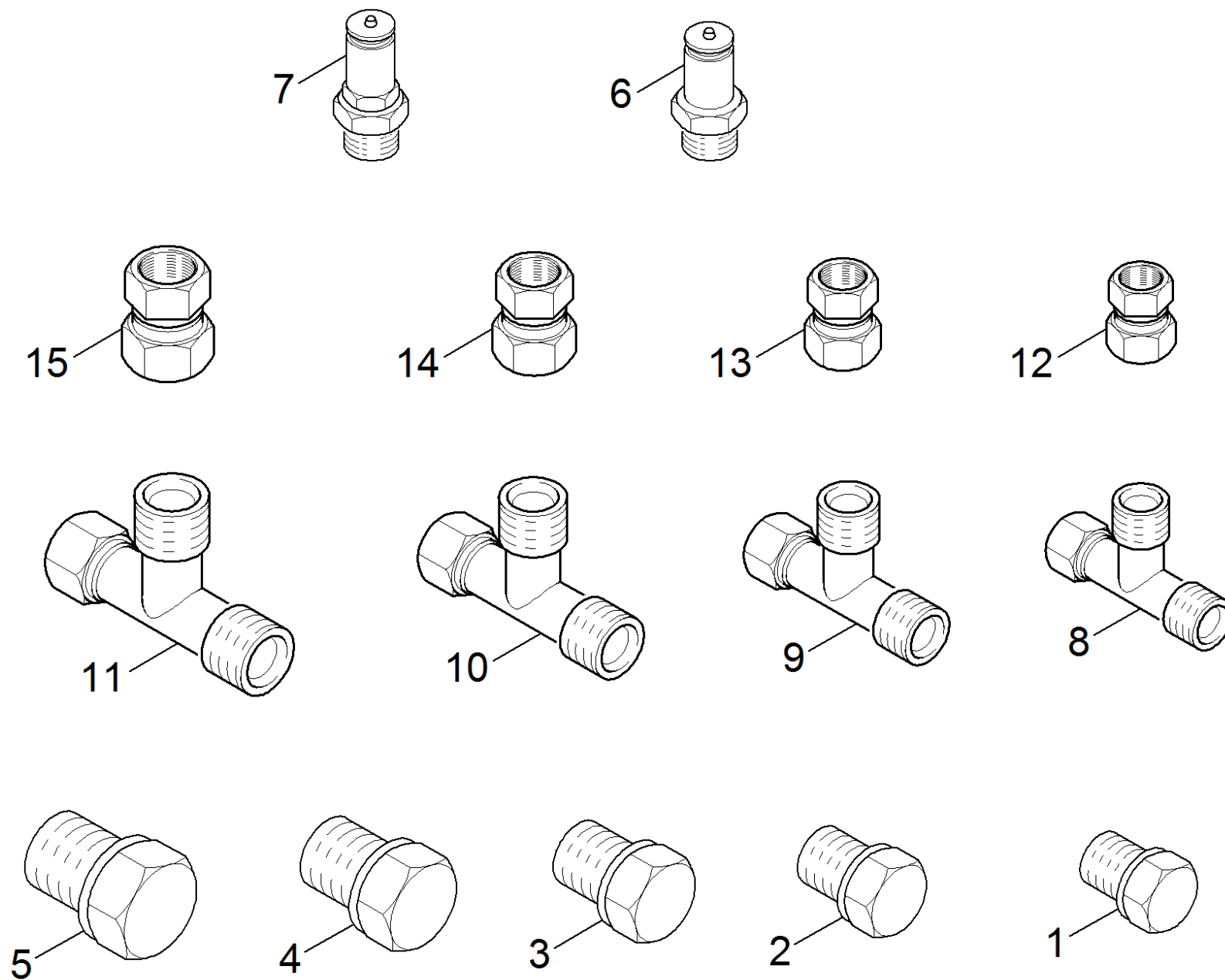
200 ABS Blende Auspuff 90 Grad

POS	Artikelnr.	Beschreibung	Anzahl	Einheit
1	4.131-015.0	ABS Blende Auspuff 90°	1.000	ST
2	7.373-005.0	Rohrschelle 37,2-ST37-2-PH DIN71555	1.000	ST
3	7.304-399.0	6kt-Schraube M 8x25-8.8-A2E ISO 4017	1.000	ST
4	7.311-510.0	6kt-Mutter M 8-8-A2E ISO 7040	1.000	ST



210 ABS Schutzdach KM 130/300 (2.851-691.0)

POS	Artikelnr.	Beschreibung	Anzahl	Einheit
1	7.311-441.0	6kt-Mutter M10-1.4305 ISO 10511	3.000	ST
2	7.312-066.0	Scheibe 10 -A2 ISO 7090	6.000	ST
3	7.306-231.0	Zyl.Schr. M10x25-12.9-Dacro ISO 4762	3.000	ST
4	7.306-258.0	Zyl.Schr. M12x50- 8.8-A3E ISO 4762	14.000	ST
5	7.312-104.0	Kugelscheibe C13 -Edelstahl DIN 6319	18.000	ST
6	7.311-026.0	6kt-Mutter M12-1.4305 ISO 10511	4.000	ST
7	7.312-054.0	Scheibe 12-A2 ISO 7090	4.000	ST
8	7.306-080.0	Zyl.Schr. M12x 30-8.8-A2E DIN 912	4.000	ST



220 Servicekit Hydraulik KM Industrial

POS	Artikelnr.	Beschreibung	Anzahl	Einheit
1	6.963-047.0	Verschlusskappe 1/4"	1.000	ST
2	6.963-048.0	Verschlusskappe 3/8"	1.000	ST
3	6.963-049.0	Verschlusskappe 1/2"	1.000	ST
4	6.963-050.0	Verschlusskappe 3/4"	1.000	ST
5	6.963-051.0	Verschlusskappe 1"	1.000	ST
6	6.963-052.0	Messkupplung G1/4"	1.000	ST
7	6.963-053.0	Messkupplung G1/2"	1.000	ST
8	6.963-054.0	T-Verschraubung 1/4"	1.000	ST
9	6.963-055.0	T-Verschraubung 3/8"	1.000	ST
10	6.963-056.0	T-Verschraubung 1/2"	1.000	ST
11	6.963-057.0	T-Verschraubung 3/4"	1.000	ST
12	6.963-058.0	Stutzen gerade 1/4"	1.000	ST
13	6.963-059.0	Stutzen gerade 3/8"-1/4"	1.000	ST
14	6.963-060.0	Stutzen gerade 1/2"-1/4"	1.000	ST
15	6.963-061.0	Stutzen gerade 3/4"-1/2"	1.000	ST