

Ersatzteilliste

(1.186-124.0) KM 150/500 R D

Inhaltsverzeichnis

KM 150/500 R D (1.186-124.0)	3
ETL KM 150/500 R D (5.971-385.0)	4
10 Rahmen	5
11 Chassis	6
12 Rumpfgeraet Stossfaenger	11
20 Cockpit	14
30 Lenkeinheit	17
40 Raeder vorne	20
50 Kehrwalze	24
60 Filterkasten	27
70 Grobschmutzklappe	30
80 Geblaese	33
90 Motor	36
91 Motoreinheit	37
8 Oelfilter (6.987-233.0)	43
31 Verteilerblock 3-teilig (6.987-346.0)	45
92 Motor Anbauteile	47
100 Seitenbesen	49
110 Hydraulik-Schema	51
36 Verteilerblock 3-teilig (6.987-346.0)	56
84 Oelfilter (6.987-233.0)	58
120 Elektrokasten	60
130 Schildersatz	62
140 ABS Kabine	64
150 ABS Kabine Heizung	68
160 ABS Beleuchtung	71
170 ABS STVZO Beleuchtung	73
180 ABS Seitenbesen links	75
190 ABS Abdeckung Seitenbesen	78
200 ABS Spruehsystem	80
210 ABS Kabine	83
220 ABS Blende Auspuff 90 Grad	85
230 ABS Kabine Klimaanlage	87
240 3.Seitenbesen	91
250 Schutzdach KM 150/500 R / KM 170/600 R (2.851-686.0)	95
260 Servicekit Hydraulik KM Industrial	98

KM 150/500 R D (1.186-124.0)

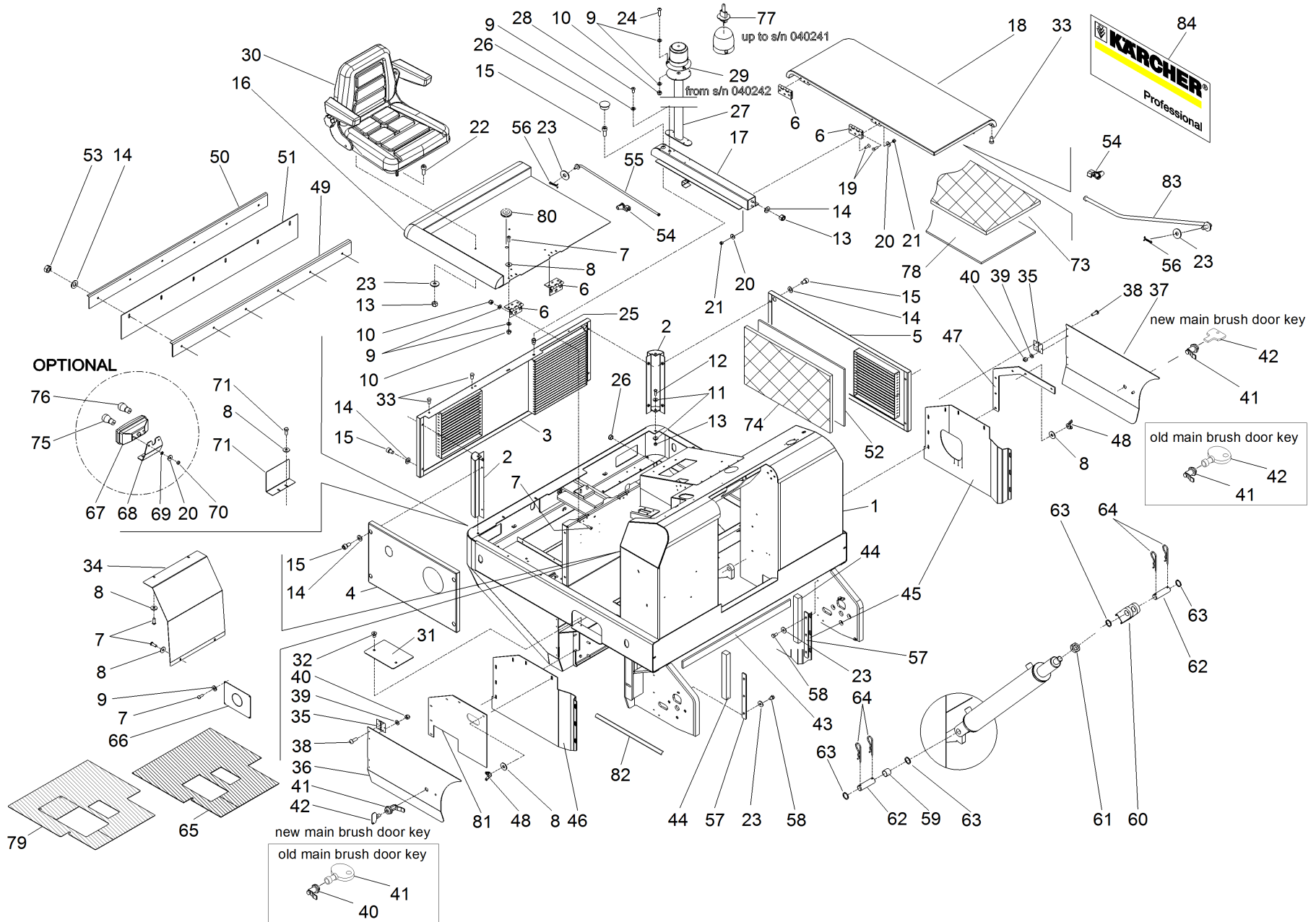
POS	Artikelnr.	Beschreibung	Anzahl	Einheit
0	5.971-385.0	ETL KM 150/500 R D	1.000	ST

ETL KM 150/500 R D (5.971-385.0)

POS	Artikelnr.	Beschreibung	Anzahl	Einheit
10		Rahmen	1.000	ST
20		Cockpit	1.000	ST
30		Lenkeinheit	1.000	ST
40		Raeder vorne	1.000	ST
50		Kehrwalze	1.000	ST
60		Filterkasten	1.000	ST
70		Grobschmutzklappe	1.000	ST
80		Geblaese	1.000	ST
90		Motor	1.000	ST
100		Seitenbesen	1.000	ST
110		Hydraulik-Schema	1.000	ST
120		Elektrokasten	1.000	ST
130		Schildersatz	1.000	ST
140		ABS Kabine	1.000	ST
150		ABS Kabine Heizung	1.000	ST
160		ABS Beleuchtung	1.000	ST
170		ABS STVZO Beleuchtung	1.000	ST
180		ABS Seitenbesen links	1.000	ST
190		ABS Abdeckung Seitenbesen	1.000	ST
200		ABS Spruehsystem	1.000	ST
210		ABS Kabine	1.000	ST
220		ABS Blende Auspuff 90 Grad	1.000	ST
230		ABS Kabine Klimaanlage	1.000	ST
240		3.Seitenbesen	1.000	ST
250	2.851-686.0	Schutzdach KM 150/500 R / KM 170/600 R	1.000	ST
260		Servicekit Hydraulik KM Industrial	1.000	ST

10 Rahmen

POS	Beschreibung	Anzahl	Einheit
11	Chassis	1.000	ST
12	Rumpfgeraet Stossfaenger	1.000	ST



11 Chassis

POS	Artikelnr.	Beschreibung	Anzahl	Einheit	Werknummer ab	Werknummer bis	Bemerkung
1	6.987-655.0	Rahmen KM 150/500	1.000	ST			
2	6.987-656.0	Abdeckung Saeule	2.000	ST			
3	6.987-657.0	Abdeckung hinten KM 150/500	1.000	ST			
4	6.988-792.0	Abdeckung Seite 4200921	1.000	ST			
5	6.987-356.0	Kurbelgehaeuse	1.000	ST			
6	6.987-350.0	Scharnier	4.000	ST			
7	7.306-090.0	Schraube M6x16 -8.8-R3R (In6Rd)	20.000	ST			
8	7.312-276.0	Scheibe 6 -200HV-A2E ISO7093-1	24.000	ST			
9	7.312-045.0	Scheibe 6-200HV-P4E ISO 7089	26.000	ST			
10	7.311-512.0	6kt-Mutter M 6-8-A2E ISO 7040	15.000	ST			
11	7.312-277.0	Scheibe 8-200HV-A2E ISO7093-1	4.000	ST			
12	7.304-400.0	6kt-Schraube M 8x30-8.8-A2E ISO 4017	2.000	ST			
13	7.311-510.0	6kt-Mutter M 8-8-A2E ISO 7040	8.000	ST			
14	7.312-017.0	Scheibe 8-A2 ISO 7089	20.000	ST			
15	7.306-040.0	Zyl.Schr. M8x16 -8.8-A2E ISO4762	13.000	ST			
16	6.987-453.0	Blech Sitzkonsole	1.000	ST			
17	6.987-451.0	Handlauf	1.000	ST			
18	6.987-452.0	Motorhaube	1.000	ST			
19	7.305-646.0	Senkschraube M 5x16-A2-70 DIN 7991	12.000	ST			
20	7.312-278.0	Scheibe 5-200HV-A2E ISO7093-1	16.000	ST			
21	7.311-421.0	6kt-Mutter M 5-04-A2E ISO 10511	12.000	ST			
22	7.306-041.0	Zyl.Schr. M8x20 -8.8-A2E ISO 4762	4.000	ST			
23	7.312-277.0	Scheibe 8-200HV-A2E ISO7093-1	12.000	ST			
24	7.306-092.0	Schraube M6x20-ST- 8.8-R3R (IN6RD)	3.000	ST			
26	6.987-109.0	Abdeckkappe	2.000	ST			

11 Chassis

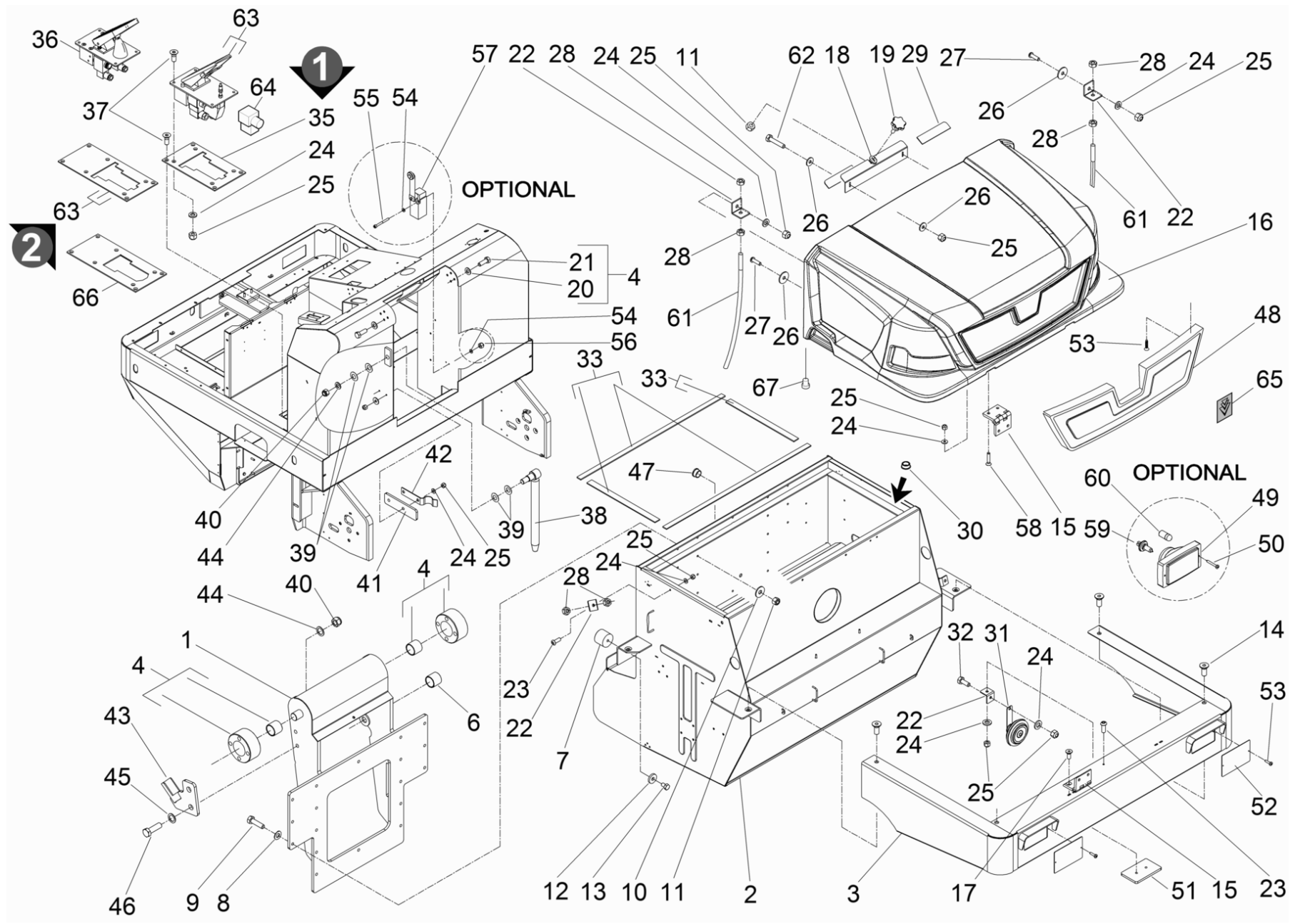
POS	Artikelnr.	Beschreibung	Anzahl	Einheit	Werknummer ab	Werknummer bis	Bemerkung
27	6.988-505.0	Halter Rundumkennleuchte 2111095	1.000	ST			
28	7.306-087.0	Schraube M6x10 -8.8-R3R (In6Rd)	4.000	ST			
29	6.988-512.0	Rundumkennleuchte LED 10-100V	1.000	ST			
30	6.373-988.0	Sitz	1.000	ST			
30	6.373-014.0	Komfortsitz	1.000	ST			
31	6.987-112.0	Antirutschmatte	1.000	ST			
32	7.305-029.0	Senkschraube M6x10-8.8-A2R (In6Rd)	2.000	ST			
33	6.987-113.0	Abdeckkappe	4.000	ST			
34	6.987-114.0	Schutzblech	1.000	ST			
35	6.987-115.0	Scharnier	4.000	ST			
36	6.987-122.0	Tuer Kehrwalze rechts	1.000	ST			
37	6.987-123.0	Tuer Kehrwalze links	1.000	ST			
38	7.306-058.0	Schraube M 4X 12- 8.8-R2R K- IN6RD	16.000	ST			
39	7.312-001.0	Scheibe 4 -200HV-A3E ISO 7089	16.000	ST			
40	7.311-424.0	6kt-Mutter M4 -8-A2E ISO 7040	16.000	ST			
41	6.988-798.0	Hebelverschluss	2.000	ST			new main brush door key
41	6.987-116.0	Hebelverschluss	2.000	ST			old main brush door key
42	6.988-799.0	Schluessel	2.000	ST			new main brush door key
42	6.987-117.0	Schluessel	2.000	ST			old main brush door key
43	6.987-118.0	Dichtung Gummi	1.000	ST			
44	6.987-119.0	Dichtung Gummi	2.000	ST			
45	6.987-120.0	Schmutzklappe links	1.000	ST			
46	6.987-121.0	Schmutzklappe rechts	1.000	ST			
47	6.987-124.0	Winkel seitlich Kehrwalze	1.000	ST			
48	7.310-002.0	Fluegelmutter M 6-GT-A2E DIN 315	10.000	ST			
49	6.987-125.0	Winkel Gummilippe	1.000	ST			
50	6.987-126.0	Winkel Gummilippe	1.000	ST			
51	6.987-127.0	Gummilippe	1.000	ST			

11 Chassis

POS	Artikelnr.	Beschreibung	Anzahl	Einheit	Werknummer ab	Werknummer bis	Bemerkung
52	6.987-128.0	Daemmmatte	1.000	ST			
53	7.311-004.0	6kt-Mutter M8 -8-A3E ISO 4032	6.000	ST			
54	6.987-132.0	Verriegelung Haube Motor	2.000	ST			
55	6.987-133.0	Stuetze Haube	1.000	ST			
56	7.316-336.0	Splint 2x16-St-A2E ISO 1234	2.000	ST			
57	6.987-134.0	Leiste Befestigung Gummi	2.000	ST			
58	7.304-395.0	6kt-Schraube M8x16-8.8-A2E ISO 4017	6.000	ST			
59	6.987-029.0	Buchse	1.000	ST			
60	6.987-135.0	Gabel Hubzylinder	1.000	ST			
61	7.311-019.0	6kt-Mutter M20X1,5 -A4-035 ISO 8675	1.000	ST			
62	6.987-136.0	Bolzen	2.000	ST			
63	6.987-137.0	Scheibe	4.000	ST			
64	6.313-004.0	Federstecker 4,0	4.000	ST			
65	6.987-138.0	Gummimatte	1.000	ST		30030	
66	6.987-139.0	Wartungsklappe	1.000	ST			
67	6.987-140.0	Rueckleuchte 4201786	2.000	ST			
68	6.987-141.0	Halter Rueckleuchte	2.000	ST			
69	7.313-002.0	Federring B 5-FSt-A3E DIN 127	4.000	ST			
70	7.311-002.0	6kt-Mutter M5 -8-A2E ISO 4032	4.000	ST			
71	6.987-142.0	Winkel Rueckleuchte	2.000	ST			
72	7.304-521.0	6kt-Schraube M 6x16-A4-70 ISO 4017	4.000	ST			
73	6.987-130.0	Abdeckplatte	1.000	ST			
74	6.987-131.0	Abdeckplatte	1.000	ST			
75	7.651-014.0	Lampe P21W-BA15s-12V EN 60809	2.000	ST			
76	7.651-025.0	Gluehlampe P21/5W-BAY 15d-12V EN 60809	2.000	ST			
77	6.651-284.0	Halogenlampe 12V55W	1.000	ST			
78	6.987-129.0	Daemmmatte	1.000	ST			
79	6.987-404.0	Gummimatte	1.000	ST	30031		
80	6.987-273.0	Kabeltuelle 18x16x3,5	1.000	ST			
81	6.987-471.0	Seitenblech Kehrwalze	1.000	ST			

11 Chassis

POS	Artikelnr.	Beschreibung	Anzahl	Einheit	Werknummer ab	Werknummer bis	Bemerkung
82	6.987-576.0	Antirutschband	1.000	ST			
83	6.987-488.0	Stuetze Haube 2103285	1.000	ST			
84	5.392-988.0	Schild Seite Professional 320 x 120	2.000	ST			

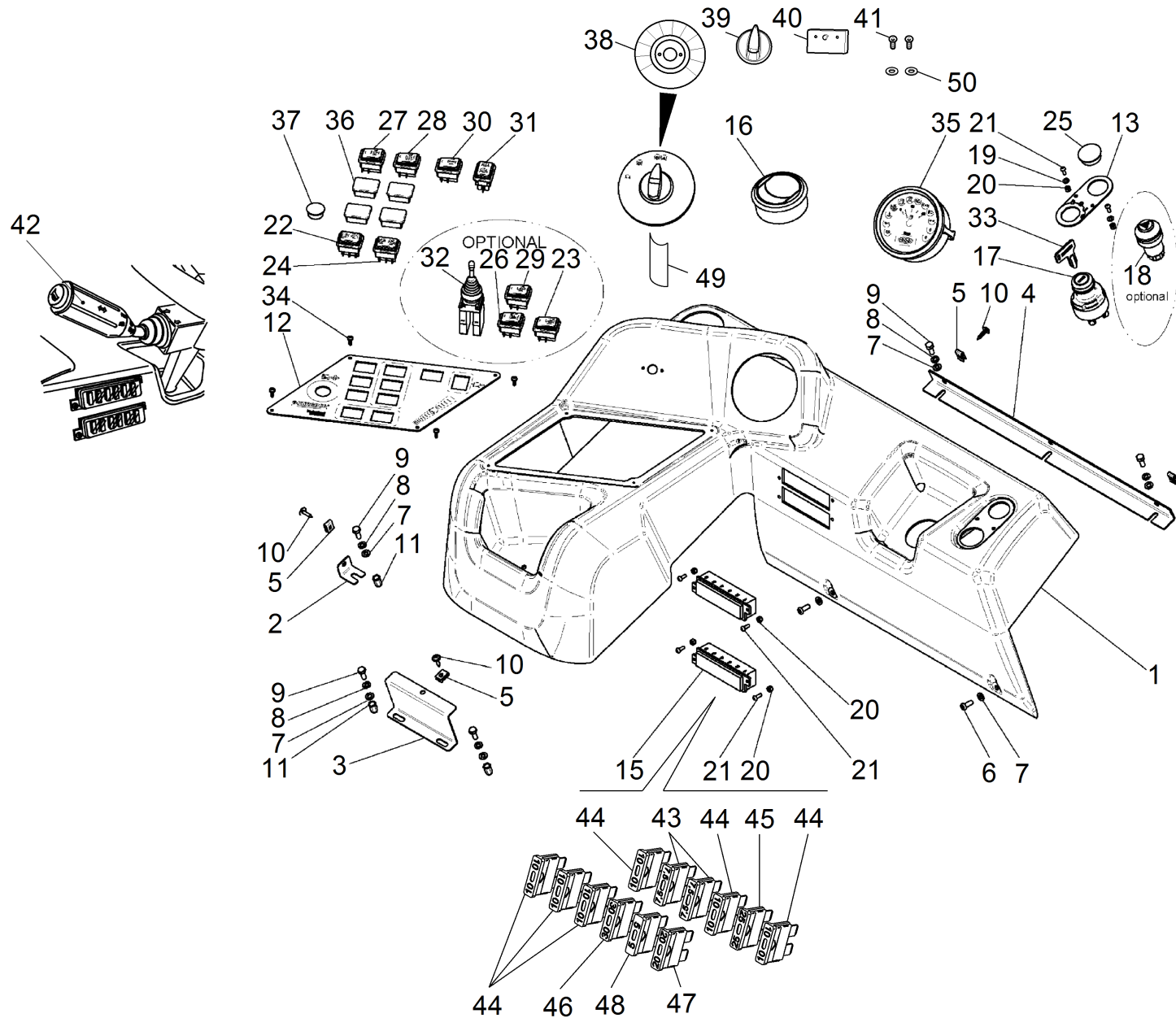


12 Rumpfgeraet Stossfaenger

POS	Artikelnr.	Beschreibung	Anzahl	Einheit	Werknummer ab	Werknummer bis
1	6.987-144.0	Hebearm Kehrbehaelter	1.000	ST		
2	6.987-145.0	Kehrbehaelter KM 150/500	1.000	ST		
2		Kehrbehaelter Edelstahl KM 150/500	1.000	ST		
3	6.987-146.0	Stossstange vorne	1.000	ST		
4	2.642-683.0	Aufnahme Huelse	1.000	ST		
6	6.987-029.0	Buchse	2.000	ST		
7	6.987-149.0	Gummipuffer	2.000	ST		
8	7.312-017.0	Scheibe 8-A2 ISO 7089	18.000	ST		
9	7.304-400.0	6kt-Schraube M 8x30-8.8-A2E ISO 4017	18.000	ST		
10	7.312-277.0	Scheibe 8-200HV-A2E ISO7093-1	18.000	ST		
11	7.311-510.0	6kt-Mutter M 8-8-A2E ISO 7040	19.000	ST		
12	6.987-352.0	Scheibe 10,5/30x5	2.000	ST		
13	7.304-415.0	6kt-Schraube M10x25-8.8-A3E ISO 4017	2.000	ST		
14	7.305-013.0	Senkschraube M8x20-8.8-A2R ISO10642	4.000	ST		
15	6.987-150.0	Scharnier	2.000	ST		
16	5.069-316.0	Haube KM 150/500	1.000	ST		
17	6.987-358.0	Senkschraube M6x25	4.000	ST		
18	6.987-152.0	Befestigungsplatte Haube	1.000	ST		
19	6.666-920.0	Sterngriff	1.000	ST		
20	7.312-005.0	Scheibe 10-200HV-A3E ISO 7090	8.000	ST		
21	7.304-417.0	6kt-Schraube M10x30-8.8-A3E ISO 4017	8.000	ST		
22	6.987-058.0	Riegel	5.000	ST		
23	7.306-090.0	Schraube M6x16 -8.8-R3R (In6Rd)	3.000	ST		
24	7.312-045.0	Scheibe 6-200HV-P4E ISO 7089	16.000	ST		
25	7.311-512.0	6kt-Mutter M 6-8-A2E ISO 7040	18.000	ST		
26	7.312-260.0	Scheibe 6 -100HV-A3E ISO 7094	6.000	ST		
27	7.306-092.0	Schraube M6x20-ST- 8.8-R3R (IN6RD)	2.000	ST		
28	7.311-003.0	6kt-Mutter M6 -8-A2E ISO 4032	8.000	ST		
29	6.987-153.0	Dichtung Gummi	2.000	ST		
30	6.987-109.0	Abdeckkappe	2.000	ST		
31	6.635-326.0	Signalhorn	1.000	ST		
32	7.304-521.0	6kt-Schraube M 6x16-A4-70 ISO 4017	1.000	ST		
33	2.642-684.0	Set Dichtung Kehrbehaelter	1.000	ST		

12 Rumpfgeraet Stossfaenger

POS	Artikelnr.	Beschreibung	Anzahl	Einheit	Werknummer ab	Werknummer bis
35	6.987-156.0	Bodenplatte Pedal	1.000	ST		30030
36	6.988-300.0	Pedal elektr. hydraulisch	1.000	ST	30113	
37	7.305-031.0	Senkschraube M6x16-8.8-A2R (In6Rd)	8.000	ST		
38	6.987-157.0	Sicherungsstange	1.000	ST		
39	6.987-355.0	Tellerfeder DE40	4.000	ST		
40	7.311-523.0	6kt-Mutter M16 -8-A2E ISO 7040	3.000	ST		
41	6.987-165.0	Blech Sicherungsstange	1.000	ST		
42	6.987-166.0	Feder Sicherungsstange	1.000	ST		
43	6.987-164.0	Aufnahme Sicherungsstange	1.000	ST		
44	7.312-089.0	Scheibe 16-200HV ISO 7089	1.000	ST		
46	7.304-035.0	6kt-Schraube M16X 50-A4-70 ISO 4017	2.000	ST		
47	6.987-159.0	Abdeckkappe	1.000	ST		
48	6.987-158.0	Schutzgitter Haube	1.000	ST		
49	6.987-163.0	Scheinwerfer vorne	2.000	ST		
50	6.987-357.0	Blechschrabe 4,2x32	4.000	ST		
51	6.987-160.0	Blech Befestigung Haube	1.000	ST		
52	6.987-161.0	Abdeckblech Scheinwerfer	2.000	ST		
53	7.303-385.0	Bl.Schr. ST4,2X19,0-A2-20H-C-H ISO 7049	11.000	ST		
54	7.312-001.0	Scheibe 4 -200HV-A3E ISO 7089	4.000	ST		
55	7.306-167.0	Zyl.Schr. M 4x40-8.8-A2E DIN 912	2.000	ST		
56	7.311-424.0	6kt-Mutter M4 -8-A2E ISO 7040	2.000	ST		
57	6.987-167.0	Endschalter	1.000	ST		
58	7.305-055.0	Senkschraube M6x30-A2-70 (IN6RD)	4.000	ST		
59	6.987-168.0	Halogenlampe 12V 60/55W H4	2.000	ST		
60	7.651-004.0	Gluehlampe T4W/BA9S -12V 4W EN 60809	2.000	ST		
61	6.987-162.0	Stahlseil Haube	2.000	ST		
62	7.304-509.0	6kt-Schraube M 6x25-A4-70 ISO 4017	2.000	ST		
63	2.643-457.0	Pedal Ersatz KM 150/500 170/600	1.000	ST		30112
64	6.988-837.0	Magnetventil	1.000	ST		
65	5.394-087.0	Aufkleber Signet Gel 102x113	1.000	ST		
66	6.988-440.0	Bodenplatte Pedal	1.000	ST	30113	
67	6.987-113.0	Abdeckkappe	2.000	ST		

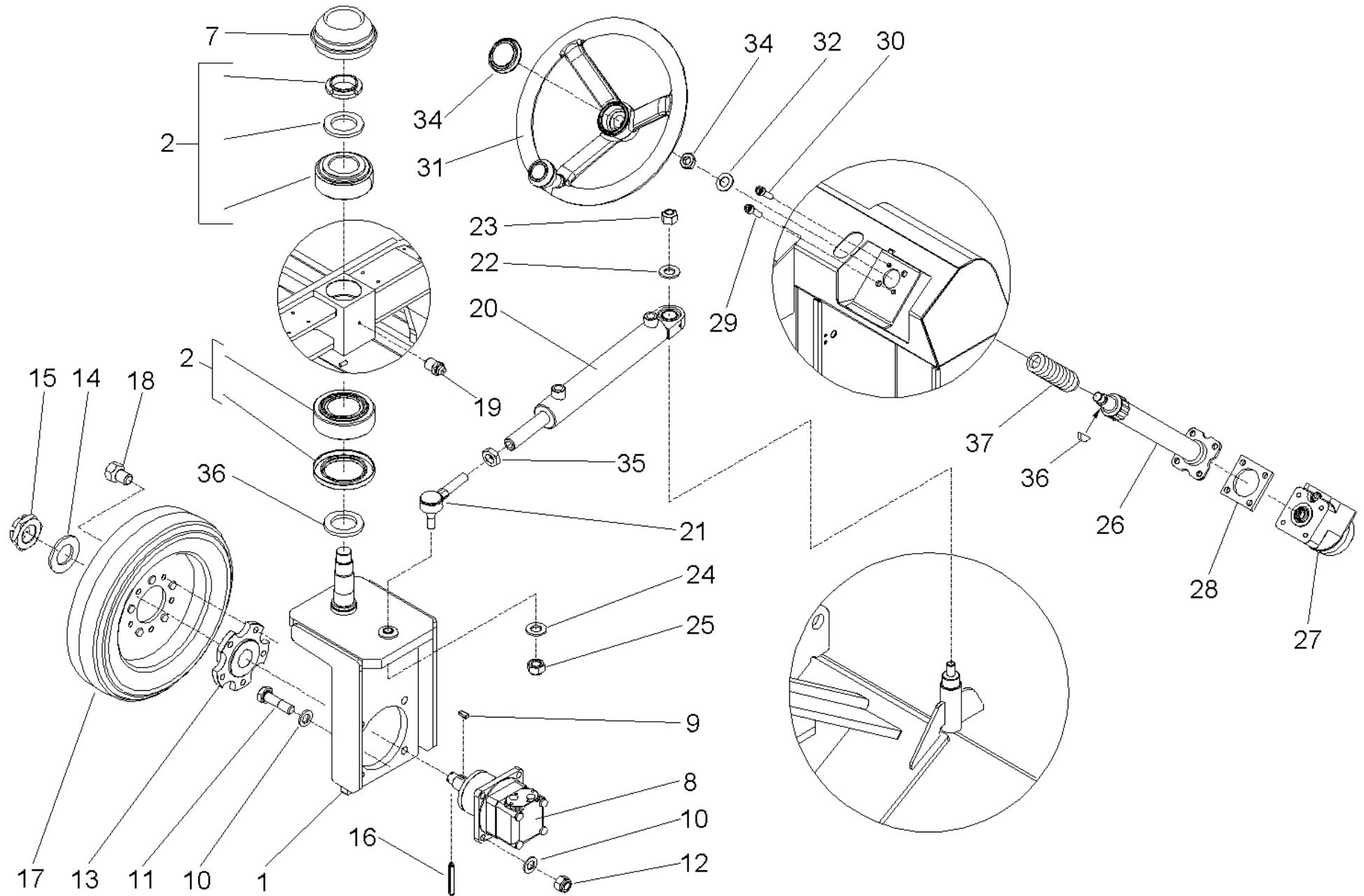


20 Cockpit

POS	Artikelnr.	Beschreibung	Anzahl	Einheit
1	5.069-325.0	Bedienfeld	1.000	ST
2	6.987-207.0	Halter seitlich	1.000	ST
3	6.987-208.0	Halter hinten	1.000	ST
4	6.987-209.0	Befestigung Armaturenbrett	1.000	ST
5	6.987-210.0	Klammer	4.000	ST
6	7.306-090.0	Schraube M6x16 -8.8-R3R (In6Rd)	2.000	ST
7	7.312-045.0	Scheibe 6-200HV-P4E ISO 7089	7.000	ST
8	7.313-003.0	Federring B 6-FSt-A3E DIN 127	5.000	ST
9	7.304-521.0	6kt-Schraube M 6x16-A4-70 ISO 4017	5.000	ST
10	7.303-078.0	Bl.Schr. ST4,8X19-ST-A2R (KOMBI-IN6RD	4.000	ST
12	6.987-211.0	Blech Bedienfeld bedruckt	1.000	ST
13	6.987-212.0	Blech Zuendung bedruckt	1.000	ST
15	6.987-220.0	Sicherungskasten	2.000	ST
16	6.987-214.0	Luftduese verstellbar D72	1.000	ST
17	6.987-215.0	Zuendschloss	1.000	ST
18	6.987-216.0	Schalter Warnblinklicht	1.000	ST
19	7.312-001.0	Scheibe 4 -200HV-A3E ISO 7089	2.000	ST
20	7.311-424.0	6kt-Mutter M4 -8-A2E ISO 7040	6.000	ST
21	7.306-058.0	Schraube M 4X 12- 8.8-R2R K-IN6RD	6.000	ST
22	6.632-509.0	Schalter Kehrbehälter	1.000	ST
23	6.632-511.0	Schalter Wasser Seitenbesen	1.000	ST
24	6.632-512.0	Schalter Klappe Behälter	1.000	ST
25	6.987-376.0	Abdeckkappe D30	1.000	ST
26	6.632-510.0	Schalter Seitenbesen	1.000	ST
27	6.632-476.0	Schalter 2-polig Leuchte	1.000	ST
28	6.632-478.0	Taster Filterreinigung	1.000	ST
29	6.632-484.0	Schalter 2-polig Arbeitslicht	1.000	ST
30	6.632-475.0	Taster 2-polig Hupe	1.000	ST
31	6.632-513.0	Schalter Fahrtrichtung	1.000	ST
32	6.987-217.0	Joystick	1.000	ST
33	6.987-218.0	Zuendschlüssel	1.000	ST
34	7.303-266.0	Bl.Schr. St3,9x19 -A2-20H-C-H DIN 7981	4.000	ST
35	6.987-219.0	Betriebsstundenzeähler	1.000	ST

20 Cockpit

POS	Artikelnr.	Beschreibung	Anzahl	Einheit
36	6.631-736.0	Blindstopfen	4.000	ST
37	6.368-079.0	Abdeckkappe	1.000	ST
38	5.032-109.0	Formteil Symbolscheibe Industrial Range	1.000	ST
39	5.321-738.0	Griff Bedienkonzept	1.000	ST
40	6.635-027.0	Schalter Bedienfeld	1.000	ST
41	7.305-054.0	Senkschraube M 6x 20-A2-70 (IN6RD)	2.000	ST
42	6.987-388.0	Regler Licht D45 SWF	1.000	ST
43	7.644-007.0	Sicherungseinsatz C 7,5 DIN 72581-3	2.000	ST
44	7.644-017.0	Sicherungseinsatz C10 DIN 72581-3	6.000	ST
45	7.644-012.0	Sicherungseinsatz C25 DIN 72581-3	1.000	ST
46	7.644-040.0	Sicherungseinsatz C30 DIN 72581-3	1.000	ST
47	7.644-005.0	Sicherungseinsatz C20 DIN 72581-3	1.000	ST
48	7.644-013.0	Sicherungseinsatz C 5 DIN 72581-3	1.000	ST
49	6.313-014.0	Federungselement	1.000	ST
50	7.312-043.0	Scheibe 3-A2 ISO 7089	2.000	ST

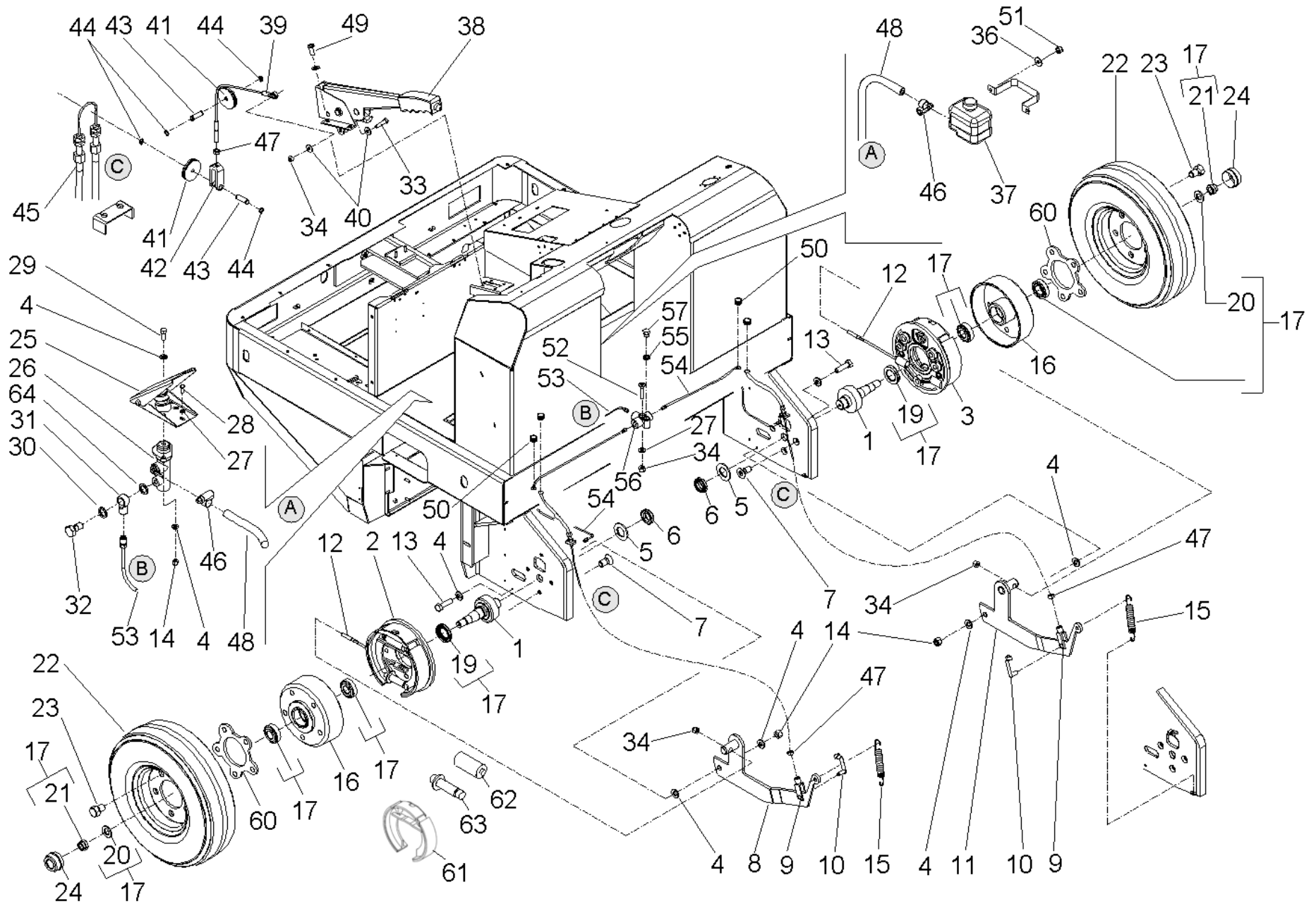


30 Lenkeinheit

POS	Artikelnr.	Beschreibung	Anzahl	Einheit
1	6.987-015.0	Aufnahme Motor Radnabe	1.000	ST
2	2.642-666.0	Set Lagerung Lenkung	1.000	ST
7	6.987-016.0	Deckel Radkappe	1.000	ST
8	6.987-017.0	Hydraulikmotor	1.000	ST
9	6.987-370.0	Passfeder 12x8x28	1.000	ST
10	7.312-089.0	Scheibe 16-200HV ISO 7089	10.000	ST
11	7.304-036.0	6kt-Schraube M16x65-A2-70 ISO 4014	4.000	ST
12	7.311-523.0	6kt-Mutter M16 -8-A2E ISO 7040	4.000	ST
13	6.987-018.0	Radnabe Motor	4.000	ST
14	6.987-371.0	Scheibe Motor	1.000	ST
15	6.987-372.0	Kronenmutter	1.000	ST
16	7.314-956.0	Spannstift 6x40-St ISO 8752	1.000	ST
17	6.435-176.0	Rad Vollgummi nichtkreidend	1.000	ST
17	6.987-019.0	Hinterrad	1.000	ST
18	6.987-272.0	Radschraube M16x1,5	5.000	ST
19	6.987-373.0	Schmiernippel M8x1,25	1.000	ST
20	6.987-020.0	Hydraulikzylinder Lenkung	1.000	ST
21	6.987-021.0	Spurstangenkopf	1.000	ST
22	7.311-028.0	6kt-Mutter M 4-04-A2E ISO 4035	1.000	ST
23	6.987-380.0	Mutter Hydraulikzylinder	1.000	ST
24	5.250-160.0	Lagerbuchse Scheibe	1.000	ST
25	7.311-515.0	6kt-Mutter M12-8-A2E ISO 7040	1.000	ST
26	6.987-022.0	Lenksaeule	1.000	ST
27	6.987-023.0	Lenkung	1.000	ST
28	6.987-024.0	Distanzstueck	1.000	ST
29	7.306-063.0	Zyl.Schr. M10x30-8.8-A3E ISO4762	2.000	ST
30	7.306-074.0	Zyl.Schr. M10x35-8.8-A3E ISO4762	2.000	ST
31	6.987-025.0	Lenkrad D350	1.000	ST
32	5.115-081.0	Scheibe	1.000	ST
33	6.987-374.0	Mutter Lenkrad	1.000	ST
34	6.987-026.0	Kappe Lenkrad	1.000	ST
35	6.987-375.0	Mutter M16x1	1.000	ST
36	7.318-205.0	Scheibenfeder 5x6,5-C45R DIN 6888	1.000	ST

30 Lenkeinheit

POS	Artikelnr.	Beschreibung	Anzahl	Einheit
37	6.987-579.0	Faltenbalg	1.000	ST



40 Raeder vorne

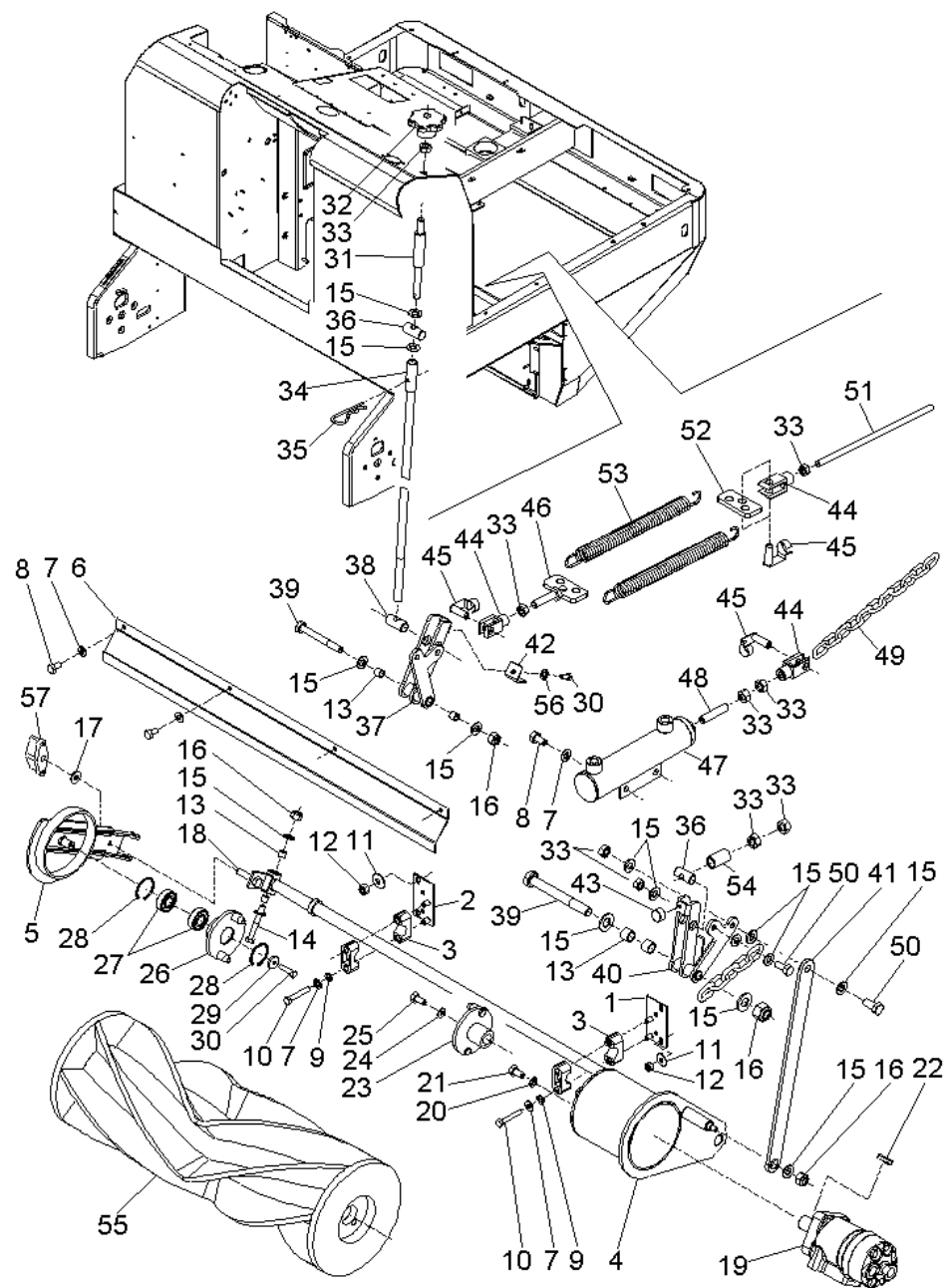
POS	Artikelnr.	Beschreibung	Anzahl	Einheit
1	6.987-183.0	Achse Vorderrad	2.000	ST
2	6.987-184.0	Bremsscheibe rechts	1.000	ST
3	6.987-185.0	Bremsscheibe links	1.000	ST
4	7.312-017.0	Scheibe 8-A2 ISO 7089	14.000	ST
5	7.312-060.0	Scheibe 24-100HV-A3E ISO 7091	2.000	ST
6	6.987-281.0	Nutmutter M25x1,5	2.000	ST
7	6.987-279.0	Senkschraube M14 x 30 ISO 10642	6.000	ST
8	6.987-186.0	Bremshebel rechts	1.000	ST
9	7.462-012.0	Gabelkopf G 6x24-ST-A2E DIN 71752	2.000	ST
10	6.316-093.0	Bolzen D 6	2.000	ST
11	6.987-187.0	Bremshebel links	1.000	ST
12	6.987-189.0	Bremsseil	2.000	ST
13	7.304-400.0	6kt-Schraube M 8x30-8.8-A2E ISO 4017	2.000	ST
14	7.311-510.0	6kt-Mutter M 8-8-A2E ISO 7040	4.000	ST
15	6.987-560.0	Feder TR46	2.000	ST
16	5.120-415.0	Bremstrommel	2.000	ST
17	2.642-677.0	Set Radlager	1.000	ST
19	6.987-403.0	Radialdichtung	2.000	ST
20	7.312-089.0	Scheibe 16-200HV ISO 7089	2.000	ST
21	7.311-059.0	6kt-Mutter M16x1,5 -8-A2E ISO10512	2.000	ST
22	6.435-176.0	Rad Vollgummi nichtkreidend	2.000	ST
22	6.987-019.0	Hinterrad	2.000	ST
22	6.435-863.0	Rad Vollgummi KM 150/500 D4W	1.000	ST
22	4.515-330.0	Radsatz Vollgummi KM 150/500 D4W	1.000	ST
	Positionstext1: 1.186-126.0			
22	4.515-329.0	Radsatz Vollgummi KM 150/500 D/LPG	1.000	ST
	Positionstext1: 1.186-124.0			
23	6.987-272.0	Radschraube M16x1,5	10.000	ST
24	6.987-192.0	Radkappe D47	2.000	ST
25	6.987-193.0	Bremspedal	1.000	ST
26	6.987-194.0	Pumpe Bremse	1.000	ST
27	7.312-045.0	Scheibe 6-200HV-P4E ISO 7089	4.000	ST
28	7.304-521.0	6kt-Schraube M 6x16-A4-70 ISO 4017	3.000	ST

40 Raeder vorne

POS	Artikelnr.	Beschreibung	Anzahl	Einheit
29	7.304-399.0	6kt-Schraube M 8x25-8.8-A2E ISO 4017	2.000	ST
30	6.987-276.0	Dichtscheibe 1/4"	1.000	ST
31	6.987-188.0	Augenschraube M10x1,25	1.000	ST
32	6.987-275.0	Hohlschraube 12x1,5	1.000	ST
33	7.304-387.0	6kt-Schraube M 6x30-8.8-A2E ISO 4017	1.000	ST
34	7.311-512.0	6kt-Mutter M 6-8-A2E ISO 7040	4.000	ST
36	7.312-278.0	Scheibe 5-200HV-A2E ISO7093-1	2.000	ST
37	6.987-195.0	Oeltank Bremse	1.000	ST
38	6.987-196.0	Bremshebel 4200786	1.000	ST
39	6.987-197.0	Handbremsseil	1.000	ST
40	7.312-276.0	Scheibe 6 -200HV-A2E ISO7093-1	2.000	ST
41	6.987-198.0	Riemenscheibe	2.000	ST
42	6.987-199.0	Gabelkopf	1.000	ST
43	6.987-200.0	Bolzen	2.000	ST
44	7.343-302.0	Sicherungsscheibe 8 -St-ph DIN 6799	4.000	ST
45	6.987-201.0	Handbremsseil	1.000	ST
46	7.373-020.0	Schlauchschelle A 10-16x9-W2-2 DIN3017	1.000	ST
47	7.311-003.0	6kt-Mutter M6 -8-A2E ISO 4032	3.000	ST
48	6.987-712.0	Schlauch Gummi	1.000	ST
49	6.304-168.0	Linsenschraube IN-6kt M8x20 A2-70	4.000	ST
50	6.987-273.0	Kabeltuelle 18x16x3,5	4.000	ST
51	7.311-421.0	6kt-Mutter M 5-04-A2E ISO 10511	2.000	ST
52	7.305-055.0	Senkschraube M6x30-A2-70 (IN6RD)	1.000	ST
53	6.987-202.0	Rohr Kupfer	1.000	ST
54	6.987-203.0	Rohr Kupfer	2.000	ST
55	6.987-271.0	Scheibe Kupfer	1.000	ST
56	6.987-204.0	3-Wege-Kupplung	1.000	ST
57	6.987-205.0	Kappe M10x1	1.000	ST
59	7.306-087.0	Schraube M6x10 -8.8-R3R (In6Rd)	2.000	ST
60	6.987-383.0	Distanzscheibe Rad	2.000	ST
61	6.987-568.0	Bremsbacken	2.000	ST
62	6.987-569.0	Bremszylinder	2.000	ST
63	6.987-570.0	Bremshebel Verstellung	2.000	ST

40 Raeder vorne

POS	Artikelnr.	Beschreibung	Anzahl	Einheit
64	6.987-571.0	Dichtscheibe	1.000	ST

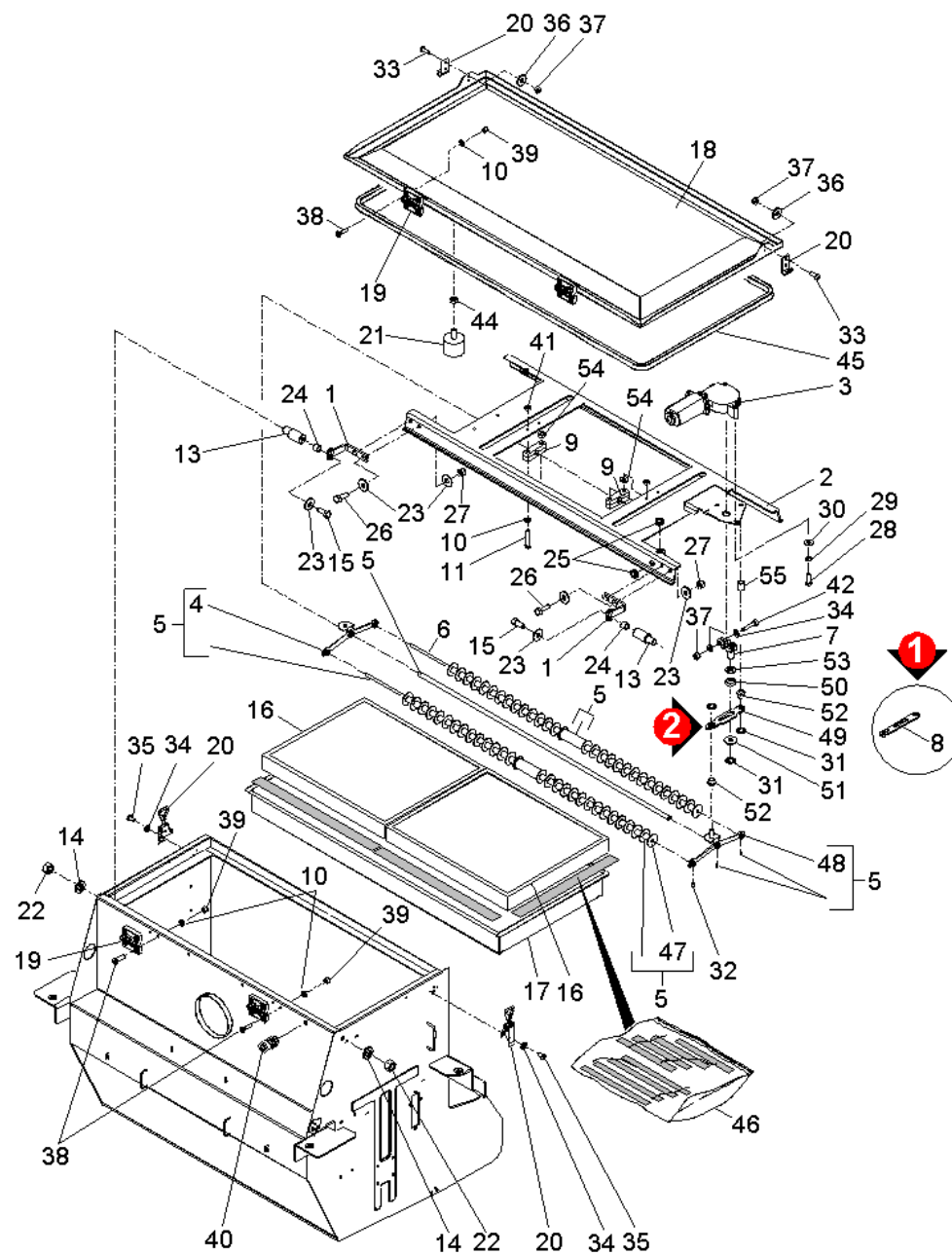


50 Kehrwalze

POS	Artikelnr.	Beschreibung	Anzahl	Einheit
1	6.987-043.0	Halter Buegel links	1.000	ST
2	6.987-044.0	Halter Buegel rechts	1.000	ST
3	6.987-045.0	Rohrschelle D 25,5	4.000	ST
4	6.987-046.0	Schwinge Kehrwalze links	1.000	ST
5	6.987-047.0	Schwinge Kehrwalze rechts	1.000	ST
6	6.987-048.0	Schutzblech Kehrwalze	1.000	ST
7	7.312-017.0	Scheibe 8-A2 ISO 7089	10.000	ST
8	7.304-395.0	6kt-Schraube M8x16-8.8-A2E ISO 4017	6.000	ST
9	7.313-004.0	Federring B 8-FSt-A3E DIN 127	4.000	ST
10	7.304-461.0	6kt-Schraube M 8x50-8.8-A2E ISO 4017	4.000	ST
11	7.312-277.0	Scheibe 8-200HV-A2E ISO7093-1	4.000	ST
12	7.311-510.0	6kt-Mutter M 8-8-A2E ISO 7040	4.000	ST
13	6.987-049.0	Buchse K4 12x10x10-	13.000	ST
14	7.304-445.0	6kt-Schraube M10x80-8.8-A3E ISO 4017	1.000	ST
15	7.312-005.0	Scheibe 10-200HV-A3E ISO 7090	5.000	ST
16	7.311-511.0	6kt-Mutter M10-8-A2E ISO 7040	4.000	ST
17	7.312-276.0	Scheibe 6 -200HV-A2E ISO7093-1	1.000	ST
18	7.304-536.0	6kt-Schraube M 6x20-A4-70 ISO 4017	1.000	ST
19	6.987-050.0	Hydraulikmotor	1.000	ST
20	7.313-005.0	Federring B10-FSt-A3E DIN 127	4.000	ST
21	7.304-414.0	6kt-Schraube M10x20-8.8-A3E ISO 4017	4.000	ST
22	7.318-042.0	Passfeder 8x7x32-C45R DIN 6885	1.000	ST
23	6.987-051.0	Nabe Antrieb	1.000	ST
24	5.115-390.0	Scheibe	1.000	ST
25	7.304-397.0	6kt-Schraube M8x20-8.8-A2E ISO 4017	1.000	ST
26	6.987-052.0	Nabe Antrieb	1.000	ST
27	7.401-134.0	Kugellager 6203-2RS-WAELZLAGST DIN 625	2.000	ST
28	7.343-109.0	Sicherungsring 40x1,75 -ST-ph DIN 472	2.000	ST
29	5.129-262.0	Anschlag Sicherheitsschalter	1.000	ST
30	7.304-521.0	6kt-Schraube M 6x16-A4-70 ISO 4017	2.000	ST
31	6.987-053.0	Stellhebel Kehrwalze	1.000	ST
32	6.321-246.0	Sterngriff M 10	1.000	ST
33	7.311-006.0	6kt-Mutter M10 -8-A3E ISO 4032	9.000	ST

50 Kehrwalze

POS	Artikelnr.	Beschreibung	Anzahl	Einheit
34	6.987-054.0	Regler Kehrwalze	1.000	ST
35	6.313-004.0	Federstecker 4,0	1.000	ST
36	6.987-277.0	Bolzen	2.000	ST
37	6.987-055.0	Hebel Lenkung	1.000	ST
38	6.987-278.0	Gewindebolzen	1.000	ST
39	7.304-125.0	6kt-Schraube M8x85 -8.8-A2E ISO 4014	2.000	ST
40	6.987-056.0	Hebel Lenkung	1.000	ST
41	6.987-057.0	Hubstange Kehrwalze	1.000	ST
42	6.987-058.0	Riegel	1.000	ST
43	6.987-087.0	Gummipuffer M6	1.000	ST
44	6.997-180.0	Gabelkopf 10X20	3.000	ST
45	6.997-179.0	Bolzen M10X20	3.000	ST
46	6.987-059.0	Frontplatte Federfuehrung	1.000	ST
47	6.987-036.0	Zylinder Seitenbesen	1.000	ST
48	6.987-060.0	Gewindestange	1.000	ST
49	6.987-061.0	Kette Kehrwalze	1.000	ST
50	7.304-415.0	6kt-Schraube M10x25-8.8-A3E ISO 4017	2.000	ST
51	6.987-062.0	Gewindestange	1.000	ST
52	6.987-063.0	Platte Federfuehrung	1.000	ST
53	6.987-064.0	Feder D 3,2	2.000	ST
54	6.987-065.0	Distanzstueck	1.000	ST
55	6.987-464.0	Kehrwalze weich KM 150/500	1.000	ST
55	6.987-437.0	Kehrwalze weich natur KM 150/500	1.000	ST
55	6.987-436.0	Kehrwalze hart KM 150/500	1.000	ST
55	6.987-085.0	Kehrwalze Standard KM 150/500	1.000	ST
56	7.312-045.0	Scheibe 6-200HV-P4E ISO 7089	1.000	ST
57	6.987-264.0	Knopf rot M6	1.000	ST

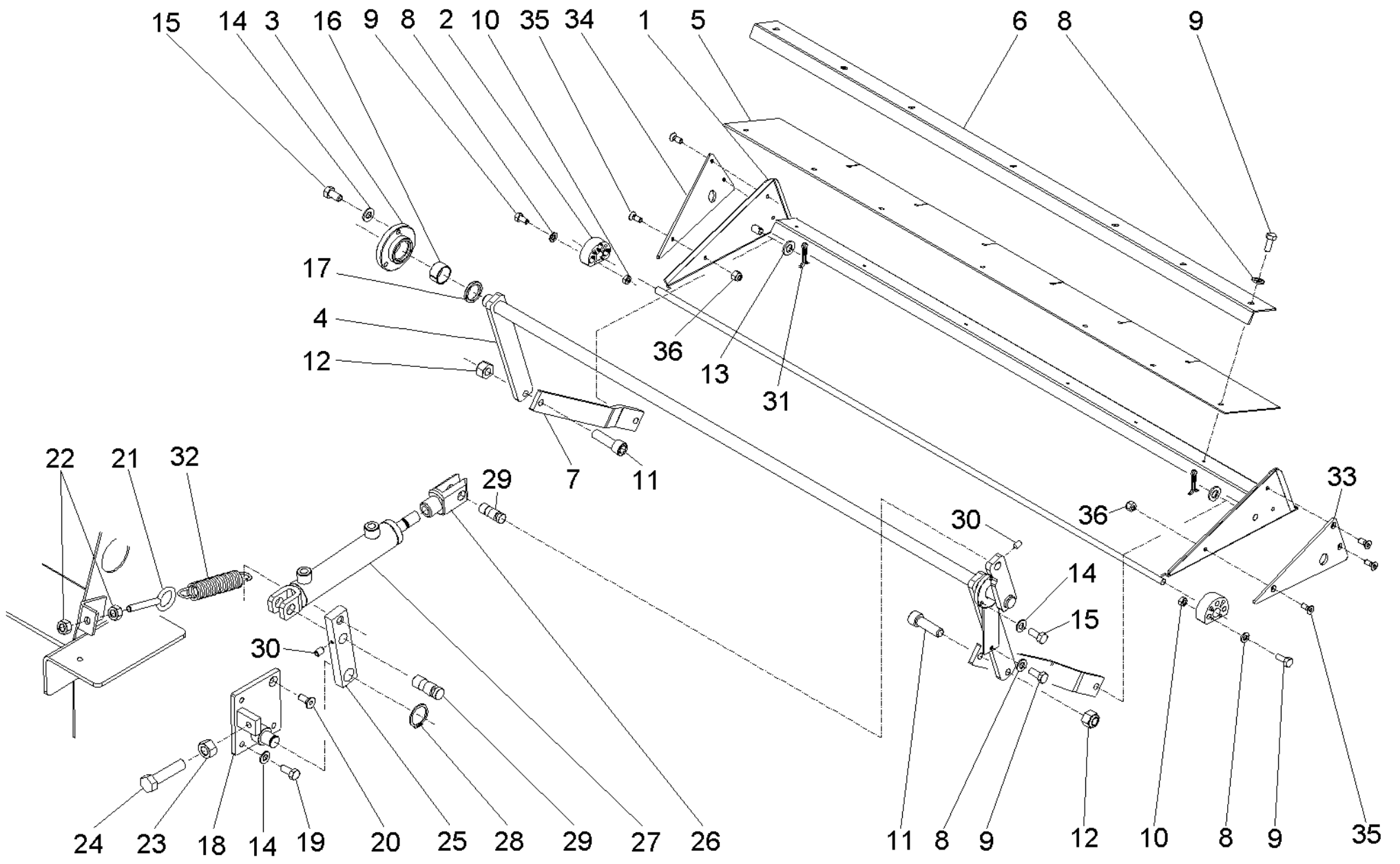


60 Filterkasten

POS	Artikelnr.	Beschreibung	Anzahl	Einheit	Werknummer ab	Werknummer bis	Bemerkung
1	6.987-169.0	Halter	2.000	ST			
2	6.987-170.0	Filterruettler	1.000	ST			
3	6.987-171.0	Motor Filterruettler 12V	1.000	ST			
4	6.987-172.0	Hebel Filterruettler	1.000	ST			
5	2.642-685.0	Set Ruettler kpl.	1.000	ST			
7	6.987-173.0	Drehgelenk Filterruettler	1.000	ST			
8	6.987-174.0	Pleuel Stange	1.000	ST		30009	Version 1
9	6.987-175.0	Klammer Filterruettler	4.000	ST			
10	7.312-045.0	Scheibe 6-200HV-P4E ISO 7089	12.000	ST			
11	7.304-389.0	6kt-Schraube M 6x40-8.8-A2E ISO 4017	4.000	ST			
13	6.987-176.0	Bolzen Scharnier	3.000	ST			
14	7.312-008.0	Scheibe 12-200HV-A3E ISO 7090	2.000	ST			
15	7.304-397.0	6kt-Schraube M8x20-8.8-A2E ISO 4017	2.000	ST			
16	6.988-159.0	Flachfaltenfilter Papier KM150/500	2.000	ST			
16	6.987-177.0	Flachfaltenfilter Kunststoff KM150/500	2.000	ST			
17	6.987-178.0	Gehaeuse Flachfaltenfilter	1.000	ST			
18	6.987-179.0	Deckel Behaelter Filter	1.000	ST			
19	6.987-180.0	Scharnier	2.000	ST			
20	6.987-181.0	Schliesshebel	2.000	ST			
21	6.987-351.0	Gummipuffer M8	4.000	ST			
22	7.311-008.0	6kt-Mutter M12-8-A3E ISO 4032	2.000	ST			
23	7.312-277.0	Scheibe 8-200HV-A2E ISO7093-1	12.000	ST			
24	6.987-182.0	Huelse	2.000	ST			
25	6.987-273.0	Kabeltuelle 18x16x3,5	2.000	ST			
26	7.304-399.0	6kt-Schraube M 8x25-8.8-A2E ISO 4017	5.000	ST			
27	7.311-510.0	6kt-Mutter M 8-8-A2E ISO 7040	5.000	ST			
28	7.304-536.0	6kt-Schraube M 6x20-A4-70 ISO 4017	3.000	ST			

60 Filterkasten

POS	Artikelnr.	Beschreibung	Anzahl	Einheit	Werknummer ab	Werknummer bis	Bemerkung
29	7.313-003.0	Federring B 6-FSt-A3E DIN 127	3.000	ST			
30	7.312-276.0	Scheibe 6 -200HV-A2E ISO7093-1	3.000	ST			
31	7.343-047.0	Sicherungsscheibe 10-FST-A2E DIN 6799	2.000	ST			
33	7.306-058.0	Schraube M 4X 12- 8.8-R2R K- IN6RD	3.000	ST			
34	7.312-001.0	Scheibe 4 -200HV-A3E ISO 7089	8.000	ST			
35	7.306-056.0	Schraube M4x8 -8.8-R2R (In6Rd)	6.000	ST			
36	7.312-278.0	Scheibe 5-200HV-A2E ISO7093-1	4.000	ST			
37	7.311-424.0	6kt-Mutter M4 -8-A2E ISO 7040	5.000	ST			
38	6.987-358.0	Senkschraube M6x25	5.000	ST			
39	7.311-512.0	6kt-Mutter M 6-8-A2E ISO 7040	8.000	ST			
40	6.987-353.0	Kabelverschraubung PG9	1.000	ST			
41	7.311-003.0	6kt-Mutter M6 -8-A2E ISO 4032	4.000	ST			
42	7.304-363.0	6kt-Schr. M 4X 20- 8.8-A2E ISO 4017	1.000	ST			
43	7.312-005.0	Scheibe 10-200HV-A3E ISO 7090	1.000	ST			
44	7.311-004.0	6kt-Mutter M8 -8-A3E ISO 4032	4.000	ST			
45	6.987-652.0	Dichtprofil 3600mm	1.000	ST			
46	2.642-800.0	Set Dichtung Filter	1.000	ST			
47	6.987-664.0	Scheibe	60.000	ST			
48	6.987-548.0	Hebel Filterruettler Bolzen	1.000	ST			
49	6.987-578.0	Pleuel	1.000	ST	30010		Version 2
50	6.987-573.0	Kugellager 6800 RS	1.000	ST			
51	6.987-352.0	Scheibe 10,5/30x5	1.000	ST			
52	6.987-524.0	Buchse	2.000	ST			
53	6.987-337.0	Dichtscheibe	1.000	ST			
54	5.129-262.0	Anschlag Sicherheitsschalter	4.000	ST			
55	6.987-525.0	Distanzhülse	1.000	ST			

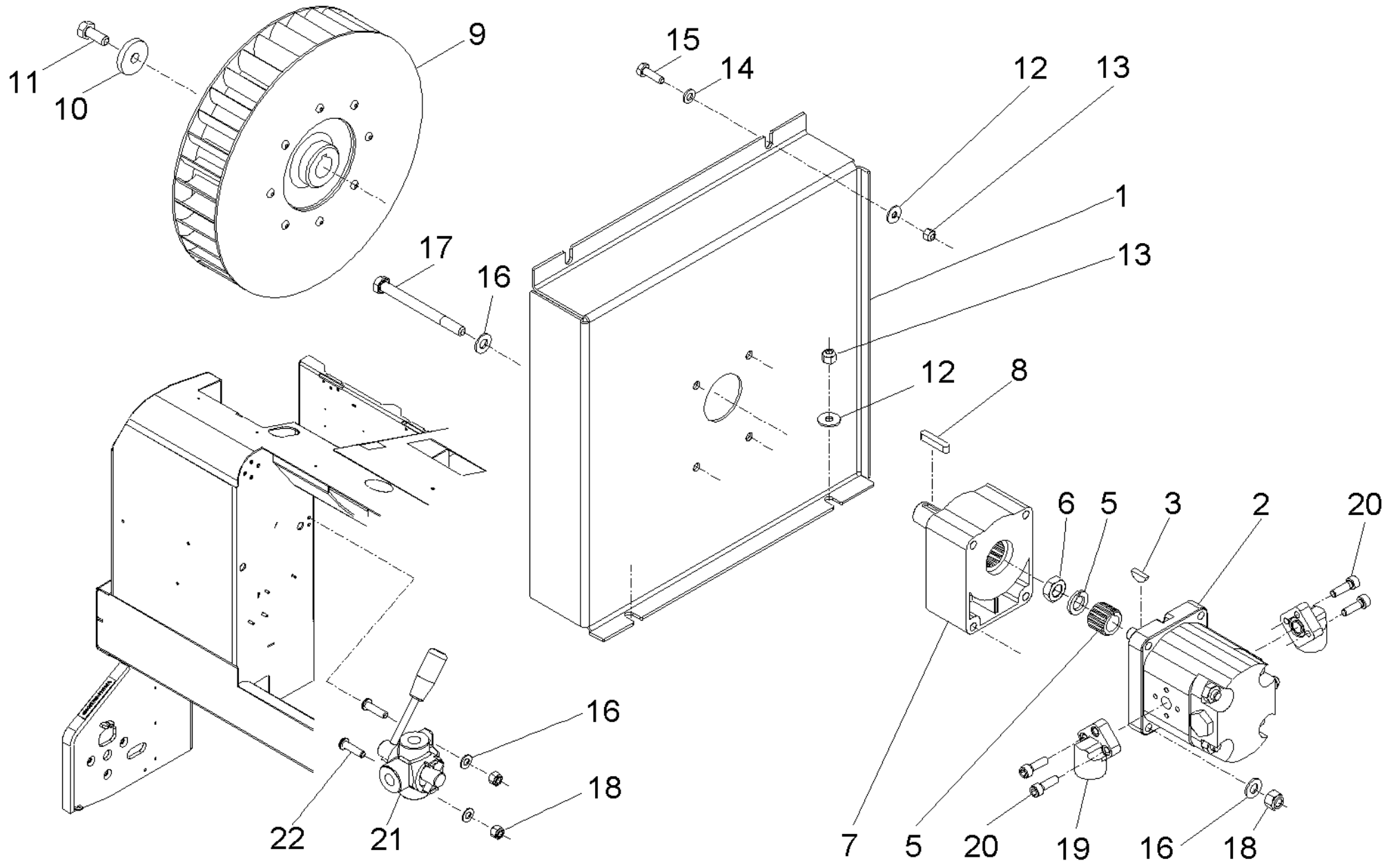


70 Grobschmutzklappe

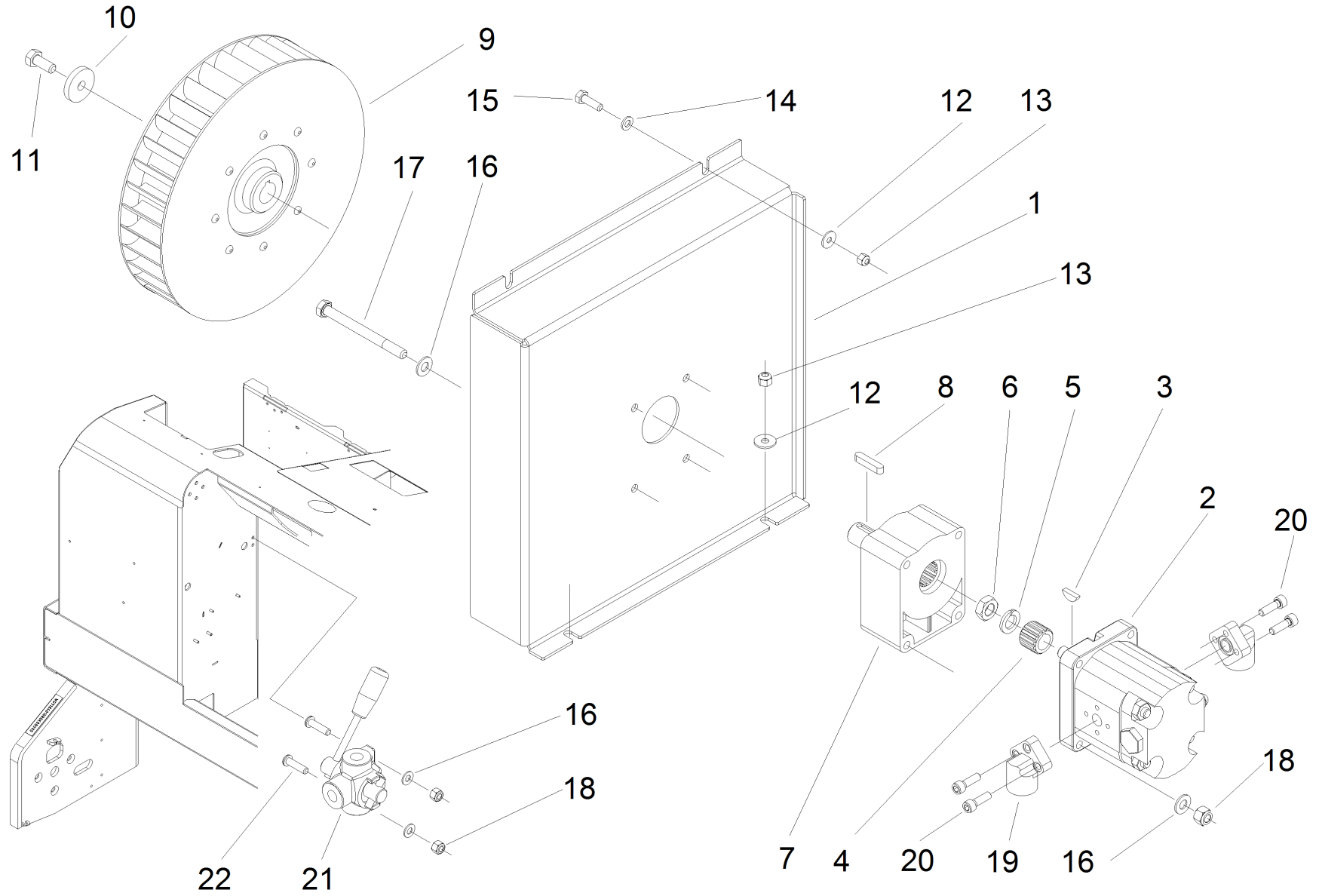
POS	Artikelnr.	Beschreibung	Anzahl	Einheit
1	6.987-066.0	Klappe KM 150/500	1.000	ST
2	6.987-067.0	Buegel Scharnier	2.000	ST
3	6.987-068.0	Flansch	1.000	ST
4	6.987-069.0	Oeffnungsklappe Welle	1.000	ST
5	6.987-070.0	Gummilippe	1.000	ST
6	6.987-071.0	Blech Befestigung	1.000	ST
7	6.987-072.0	Steuerstange Klappe	2.000	ST
8	7.312-045.0	Scheibe 6-200HV-P4E ISO 7089	14.000	ST
9	7.304-521.0	6kt-Schraube M 6x16-A4-70 ISO 4017	14.000	ST
10	7.311-003.0	6kt-Mutter M6 -8-A2E ISO 4032	6.000	ST
11	6.987-280.0	Zylinderschraube M12x40 ISO4762	2.000	ST
12	7.311-515.0	6kt-Mutter M12-8-A2E ISO 7040	2.000	ST
13	7.312-008.0	Scheibe 12-200HV-A3E ISO 7090	2.000	ST
14	7.312-017.0	Scheibe 8-A2 ISO 7089	9.000	ST
15	7.304-395.0	6kt-Schraube M8x16-8.8-A2E ISO 4017	6.000	ST
16	6.987-073.0	Buchse GB 2515	1.000	ST
17	6.987-074.0	Ring G25.32.4	1.000	ST
18	6.987-075.0	Zylinder Platte Klappe	1.000	ST
19	7.304-397.0	6kt-Schraube M8x20-8.8-A2E ISO 4017	3.000	ST
20	7.305-013.0	Senkschraube M8x20-8.8-A2R ISO10642	1.000	ST
21	6.987-076.0	Ringschraube M10	1.000	ST
22	7.311-006.0	6kt-Mutter M10 -8-A3E ISO 4032	2.000	ST
23	7.311-008.0	6kt-Mutter M12-8-A3E ISO 4032	1.000	ST
24	7.304-443.0	6kt-Schraube M12x50-8.8-A3E ISO 4017	1.000	ST
25	6.987-077.0	Halter Kolben Klappe	1.000	ST
26	6.987-086.0	Gabelkopf	1.000	ST
27	6.987-078.0	Zylinder	1.000	ST
28	7.343-040.0	Sicherungsring 20x1,2 -St-ph DIN 471	1.000	ST
29	6.987-079.0	Zylinderstift Klappe	2.000	ST
30	7.307-024.0	Gew.Stift M6x10 -A2-21H ISO 4027	2.000	ST
31	6.988-497.0	Federstecker d.2 L50	2.000	ST
32	6.987-080.0	Zugfeder D 28	1.000	ST
33	6.987-081.0	Blech Klappe links	1.000	ST

70 Grobschmutzklappe

POS	Artikelnr.	Beschreibung	Anzahl	Einheit
34	6.987-082.0	Blech Klappe rechts	1.000	ST
35	7.305-103.0	Senkschraube M6x16 -8.8-A2E ISO 10642	6.000	ST
36	7.311-512.0	6kt-Mutter M 6-8-A2E ISO 7040	6.000	ST



up to s/n : _____

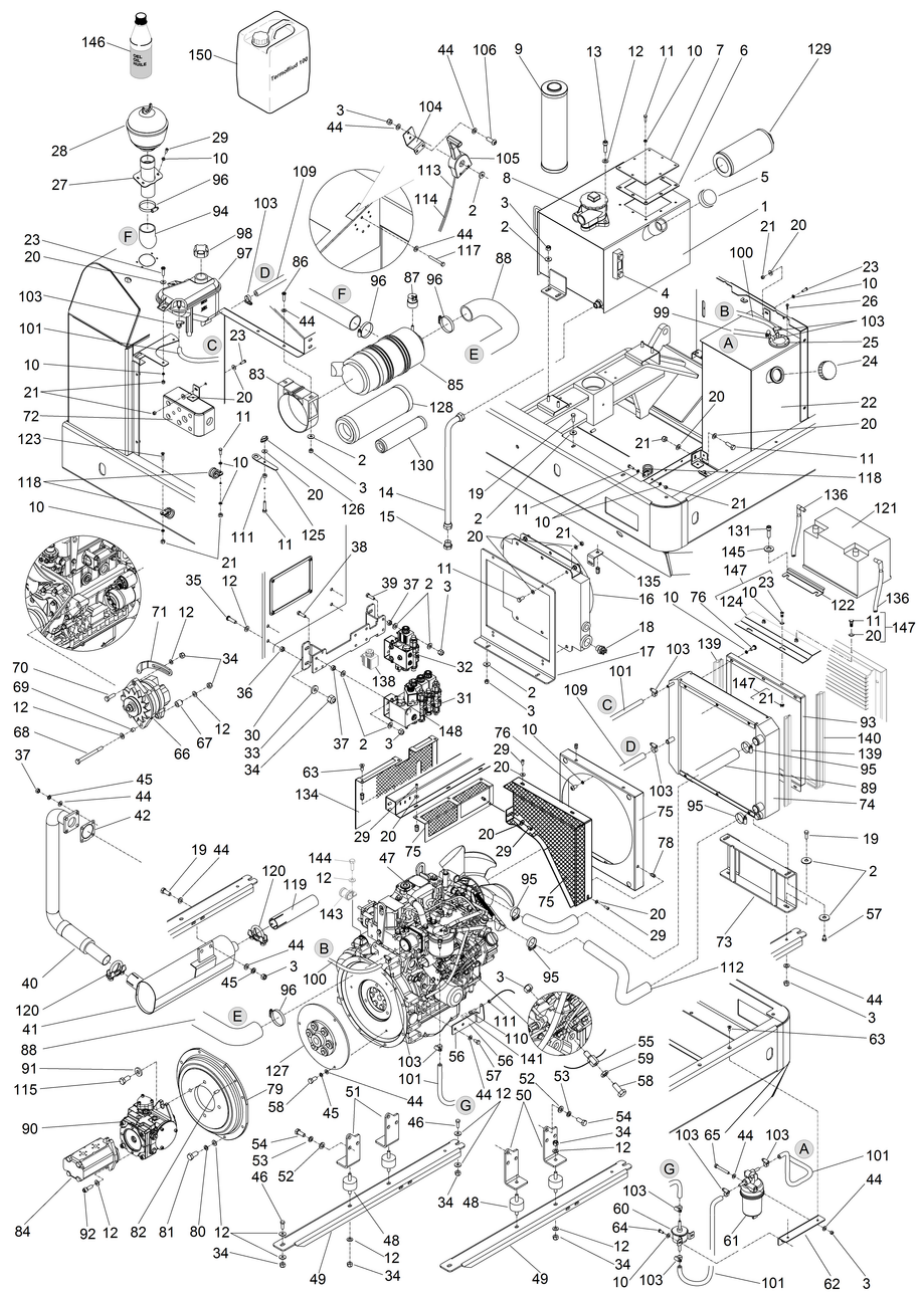


80 Gebläse

POS	Artikelnr.	Beschreibung	Anzahl	Einheit
1	6.987-037.0	Halter Gebläsemotor	1.000	ST
2	6.987-038.0	Hydraulikmotor Gebläse	1.000	ST
3	7.318-203.0	Scheibenfeder 4x6,5-C45R DIN 6888	1.000	ST
4	6.987-039.0	Kupplung	1.000	ST
5	7.313-007.0	Federring B12-FSt-A3E DIN 127	1.000	ST
6	7.311-104.0	6kt-Mutter M12x1,5 -04-A2E ISO 8675	1.000	ST
7	6.987-040.0	Halter Antrieb Riemen	1.000	ST
8	6.318-006.0	Passfeder 6x6x30	1.000	ST
9	6.987-041.0	Luefterrad	1.000	ST
10	5.115-390.0	Scheibe	1.000	ST
11	7.304-397.0	6kt-Schraube M8x20-8.8-A2E ISO 4017	1.000	ST
12	7.312-276.0	Scheibe 6 -200HV-A2E ISO7093-1	4.000	ST
13	7.311-512.0	6kt-Mutter M 6-8-A2E ISO 7040	4.000	ST
14	7.312-045.0	Scheibe 6-200HV-P4E ISO 7089	2.000	ST
15	7.304-536.0	6kt-Schraube M 6x20-A4-70 ISO 4017	2.000	ST
16	7.312-017.0	Scheibe 8-A2 ISO 7089	10.000	ST
17	7.304-099.0	6kt-Schraube M 8x90-8.8-A2E ISO 4014	4.000	ST
18	7.311-510.0	6kt-Mutter M 8-8-A2E ISO 7040	6.000	ST
19	6.987-084.0	Winkelstueck	2.000	ST
20	7.306-022.0	Zyl.Schr. M 6x20-8.8-A2E ISO4762	6.000	ST
21	6.987-042.0	Dreiwegehahn 3/8"	1.000	ST
22	6.304-174.0	Linsenschraube M8 x 30	2.000	ST

90 Motor

POS	Beschreibung	Anzahl	Einheit
91	Motoreinheit	1.000	ST
92	Motor Anbauteile	1.000	ST



91 Motoreinheit

POS	Artikelnr.	Beschreibung	Anzahl	Einheit
1	6.987-229.0	Oeltank	1.000	ST
2	7.312-277.0	Scheibe 8-200HV-A2E ISO7093-1	30.000	ST
3	7.311-510.0	6kt-Mutter M 8-8-A2E ISO 7040	23.000	ST
4	6.987-108.0	Fuellstandsanzeige	1.000	ST
5	6.987-213.0	Deckel Oeltank	1.000	ST
6	6.987-232.0	Dichtung Deckel	1.000	ST
7	6.987-864.0	Abdeckung	1.000	ST
8	6.987-233.0	Oelfilter	1.000	ST
9	6.987-377.0	Filter Element	1.000	ST
10	7.312-045.0	Scheibe 6-200HV-P4E ISO 7089	37.000	ST
11	7.304-536.0	6kt-Schraube M 6x20-A4-70 ISO 4017	18.000	ST
12	7.312-005.0	Scheibe 10-200HV-A3E ISO 7090	35.000	ST
13	7.306-074.0	Zyl.Schr. M10x35-8.8-A3E ISO4762	2.000	ST
14	6.987-305.0	Hydraulikschlauch 1/2" 500	1.000	ST
15	6.987-236.0	Kappe	1.000	ST
16	6.987-237.0	Waermetauscher	1.000	ST
17	6.987-238.0	Halter Waermetauscher	1.000	ST
18	6.987-239.0	Thermoschalter	1.000	ST
19	7.304-399.0	6kt-Schraube M 8x25-8.8-A2E ISO 4017	6.000	ST
20	7.312-276.0	Scheibe 6 -200HV-A2E ISO7093-1	24.000	ST
21	7.311-512.0	6kt-Mutter M 6-8-A2E ISO 7040	16.000	ST
22	6.987-230.0	Kraftstofftank	1.000	ST
23	7.306-092.0	Schraube M6x20-ST- 8.8-R3R (IN6RD)	7.000	ST
24	6.987-240.0	Deckel Kraftstofftank	1.000	ST
25	6.987-241.0	Fuellstandsanzeige Oel	1.000	ST
26	7.303-266.0	Bl.Schr. St3,9x19 -A2-20H-C-H DIN 7981	6.000	ST
27	6.987-231.0	Saugrohr vertikal	1.000	ST
28	6.987-242.0	Vorfilter	1.000	ST
29	7.306-090.0	Schraube M6x16 -8.8-R3R (In6Rd)	8.000	ST
30	6.987-223.0	Halter Magnet	1.000	ST
31	6.987-346.0	Verteilerblock 3-teilig	1.000	ST
32	6.987-347.0	Steuerblock 1-teilig	1.000	ST
33	5.250-160.0	Lagerbuchse Scheibe	4.000	ST

91 Motoreinheit

POS	Artikelnr.	Beschreibung	Anzahl	Einheit
34	7.311-511.0	6kt-Mutter M10-8-A2E ISO 7040	19.000	ST
35	7.306-224.0	Schraube M10x35-A2-70 DIN 7984	4.000	ST
36	7.311-006.0	6kt-Mutter M10 -8-A3E ISO 4032	4.000	ST
37	7.311-004.0	6kt-Mutter M8 -8-A3E ISO 4032	12.000	ST
38	7.304-400.0	6kt-Schraube M 8x30-8.8-A2E ISO 4017	4.000	ST
39	7.304-406.0	6kt-Schraube M 8x35-8.8-A2E ISO 4017	4.000	ST
40	6.987-243.0	Auspuff	1.000	ST
41	6.987-244.0	Schalldaempfer Auspuff	1.000	ST
42	6.987-093.0	Dichtung Schalldaempfer	1.000	ST
44	7.312-017.0	Scheibe 8-A2 ISO 7089	25.000	ST
45	7.313-004.0	Federring B 8-FSt-A3E DIN 127	9.000	ST
46	7.304-417.0	6kt-Schraube M10x30-8.8-A3E ISO 4017	4.000	ST
47	6.987-359.0	Dieselmotor	1.000	ST
48	6.987-348.0	Gummipuffer M10	4.000	ST
49	6.987-245.0	Traegerblech Motor	2.000	ST
50	6.987-246.0	Halter Motor links	2.000	ST
51	6.987-247.0	Halter Motor rechts	2.000	ST
52	7.312-008.0	Scheibe 12-200HV-A3E ISO 7090	12.000	ST
53	7.313-007.0	Federring B12-FSt-A3E DIN 127	12.000	ST
54	7.304-435.0	6kt-Schraube M12x30-8.8-A3E ISO 4017	12.000	ST
55	6.987-248.0	Kabeldurchfuehrung Gaszug	1.000	ST
56	6.987-663.0	Halter Kabel	1.000	ST
57	7.304-395.0	6kt-Schraube M8x16-8.8-A2E ISO 4017	2.000	ST
58	7.304-397.0	6kt-Schraube M8x20-8.8-A2E ISO 4017	4.000	ST
59	7.311-224.0	6kt-Mutter M 8-04-A2E ISO 4035	1.000	ST
60	6.987-102.0	Kraftstoffpumpe	1.000	ST
61	6.987-103.0	Abscheider	1.000	ST
62	6.987-228.0	Winkel Kraftstofffilter	2.000	ST
63	7.305-031.0	Senkschraube M6x16-8.8-A2R (In6Rd)	2.000	ST
64	7.304-521.0	6kt-Schraube M 6x16-A4-70 ISO 4017	2.000	ST
65	7.304-408.0	6kt-Schraube M 8x80-8.8-A2E ISO 4017	1.000	ST
66	6.987-249.0	Lichtmaschine 80Ah	1.000	ST
67	6.987-250.0	Distanzbuchse Lichtmaschine	1.000	ST

91 Motoreinheit

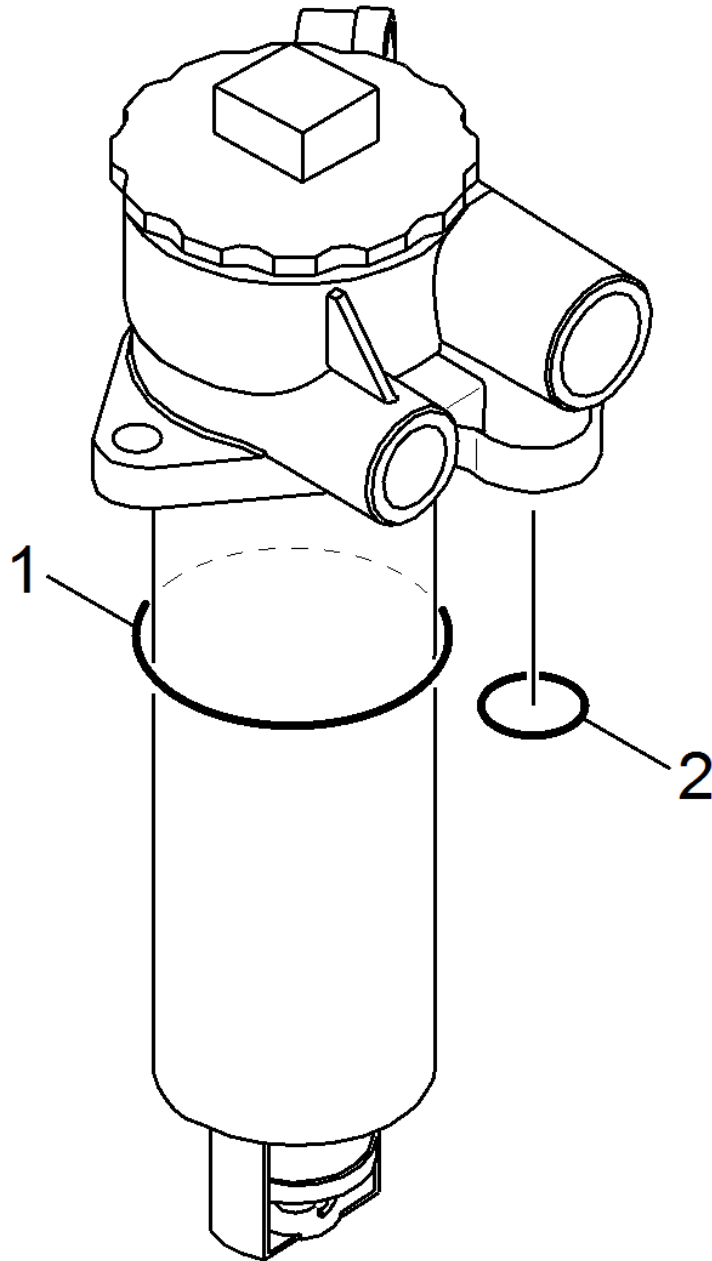
POS	Artikelnr.	Beschreibung	Anzahl	Einheit
68	7.304-123.0	6kt-Schraube M10x120-8.8-A2K ISO 4014	1.000	ST
69	6.987-049.0	Buchse K4 12x10x10-	1.000	ST
70	7.304-419.0	6kt-Schraube M10x35-8.8-A3E ISO 4017	1.000	ST
71	6.987-251.0	Spannplatte Lichtmaschine	1.000	ST
72	6.987-227.0	Oel Sammel Behaelter	1.000	ST
73	6.987-222.0	Verstaerkung Heizkoerper	1.000	ST
74	6.987-226.0	Wasser Kuehler	1.000	ST
75	2.643-341.0	Kit Schutzgitter	1.000	ST
76	7.306-087.0	Schraube M6x10 -8.8-R3R (In6Rd)	12.000	ST
79	6.988-134.0	Gehaeuse Kupplung	1.000	ST
80	7.313-005.0	Federring B10-FSt-A3E DIN 127	8.000	ST
81	7.304-415.0	6kt-Schraube M10x25-8.8-A3E ISO 4017	8.000	ST
82	7.314-359.0	Zylinderstift 8x30-A -St ISO 8734	1.000	ST
83	6.987-253.0	Kabelschelle	3.000	ST
84	6.987-254.0	Doppelzahnrad Pumpe	1.000	ST
85	6.987-363.0	Luftfilter kpl. 5"	1.000	ST
86	6.304-174.0	Linsenschraube M8 x 30	2.000	ST
87	6.987-360.0	Druckschalter	1.000	ST
88	6.987-255.0	Saugschlauch Filter	1.000	ST
89	6.987-256.0	Schlauch oben	1.000	ST
90	6.988-788.0	Hydraulikpumpe	1.000	ST
91	5.115-542.0	Scheibe	1.000	ST
92	7.306-243.0	Zyl.Schr. M10x25 -A4-70 ISO 4762	2.000	ST
93	6.987-221.0	Luftzufuehrung	1.000	ST
94	6.987-258.0	Saugschlauch Filter	1.000	ST
95	7.373-026.0	Schlauchschelle A-25-40x13-W2-2 DIN3017	4.000	ST
96	7.373-039.0	Schlauchschelle A 40-60x13-W4 DIN 3017	4.000	ST
97	6.987-259.0	Tank Kuehlwasser	1.000	ST
98	6.987-260.0	Tankdeckel	1.000	ST
99	6.988-650.0	Oelfilter	1.000	ST
100	6.987-649.0	Schlauch D6/12x1300	1.000	ST
101	6.987-650.0	Schlauch D8/15x2800	1.000	ST
103	7.373-020.0	Schlauchschelle A 10-16x9-W2-2 DIN3017	10.000	ST

91 Motoreinheit

POS	Artikelnr.	Beschreibung	Anzahl	Einheit
104	6.987-225.0	Winkel Verstaerkung	1.000	ST
105	6.987-261.0	Gashebel	1.000	ST
106	6.304-168.0	Linsenschraube IN-6kt M8x20 A2-70	2.000	ST
109	6.987-651.0	Schlauch D13/21,5x1350	1.000	ST
110	6.987-270.0	Einstellschraube M6	1.000	ST
111	7.311-003.0	6kt-Mutter M6 -8-A2E ISO 4032	2.000	ST
112	6.987-191.0	Wasserschlauch D38	1.000	ST
113	6.987-364.0	Gaszug 420071	1.000	ST
114	6.987-365.0	Seilhuelle Gaszug D2,5x1000	1.000	ST
115	7.304-046.0	6kt-Schraube M14x30- A2-70 ISO 4017	2.000	ST
117	7.304-096.0	6kt-Schraube M8x60-8.8-A2E ISO 4014	1.000	ST
118	6.373-655.0	Rohrschelle D30	3.000	ST
119	6.987-262.0	Verlaengerung Auspuff	1.000	ST
120	6.987-282.0	Rohrschelle	2.000	ST
121	6.987-263.0	Batterie 12V-80Ah	1.000	ST
122	6.987-266.0	Halter Batterie	1.000	ST
123	7.305-032.0	Senkschraube M6x20-ST-8.8-A2R (IN6RD)	1.000	ST
124	6.988-154.0	Halteblech Luefter	1.000	ST
125	6.987-265.0	Schluessel Hydraulik	1.000	ST
126	6.987-264.0	Knopf rot M6	1.000	ST
127	6.988-135.0	Kupplung	1.000	ST
128	6.987-361.0	Filterpatrone	1.000	ST
129	6.987-234.0	Saugfilter	1.000	ST
130	6.987-362.0	Filterpatrone Einsatz	1.000	ST
131	7.306-040.0	Zyl.Schr. M8x16 -8.8-A2E ISO4762	2.000	ST
134	6.987-582.0	Schutzgitter Mitte	1.000	ST
135	6.987-583.0	Winkel	1.000	ST
136	6.987-654.0	Schlauch D5/8x700	1.000	ST
138	6.987-586.0	Magnetventil	1.000	ST
139	6.987-855.0	Dichtung 350mm	2.000	ST
140	6.987-856.0	Dichtung 1500mm - 300954	1.000	ST
141	6.987-862.0	Schutzkappe	2.000	ST
143	6.988-408.0	Schlauchschelle Gummi D20	1.000	ST

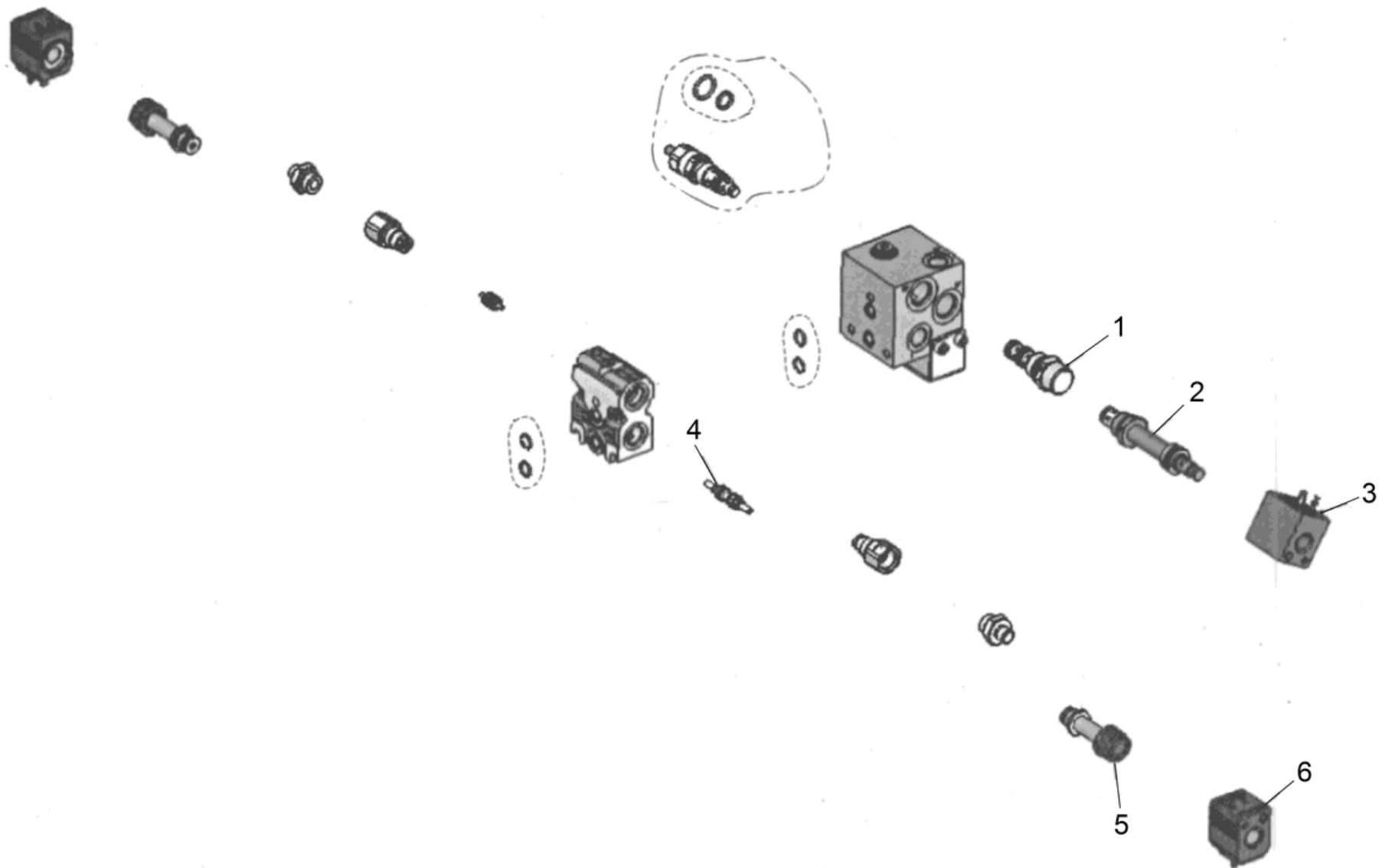
91 Motoreinheit

POS	Artikelnr.	Beschreibung	Anzahl	Einheit
144	7.304-414.0	6kt-Schraube M10x20-8.8-A3E ISO 4017	1.000	ST
145	7.312-023.0	Faecherscheibe A10,5-1.4310 DIN 6798	1.000	ST
146	6.288-050.0	Motorenoel 1L	1.000	ST
147	2.882-742.0	UBS Halter Luefter KM 150/500	1.000	ST
148	6.413-581.0	Steuerventil	1.000	ST
150	6.988-703.0	Kuehlmittel Termofluid 100-6kg	1.000	ST



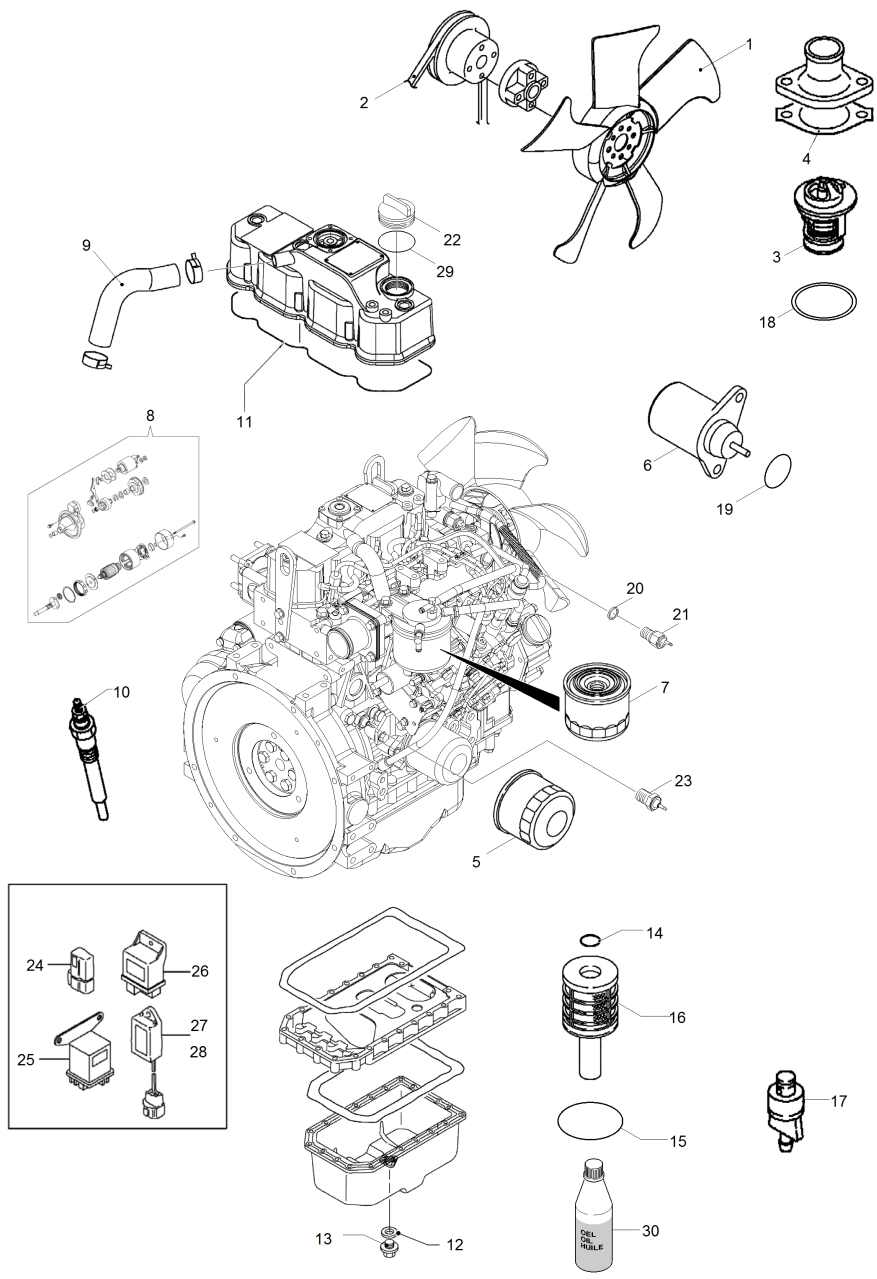
8 Oelfilter (6.987-233.0)

POS	Artikelnr.	Beschreibung	Anzahl	Einheit
1	6.362-192.0	O-Ring 85,32X 3,53	1.000	ST
2	6.025-059.0	O-Ring 22x3,5mm	1.000	ST



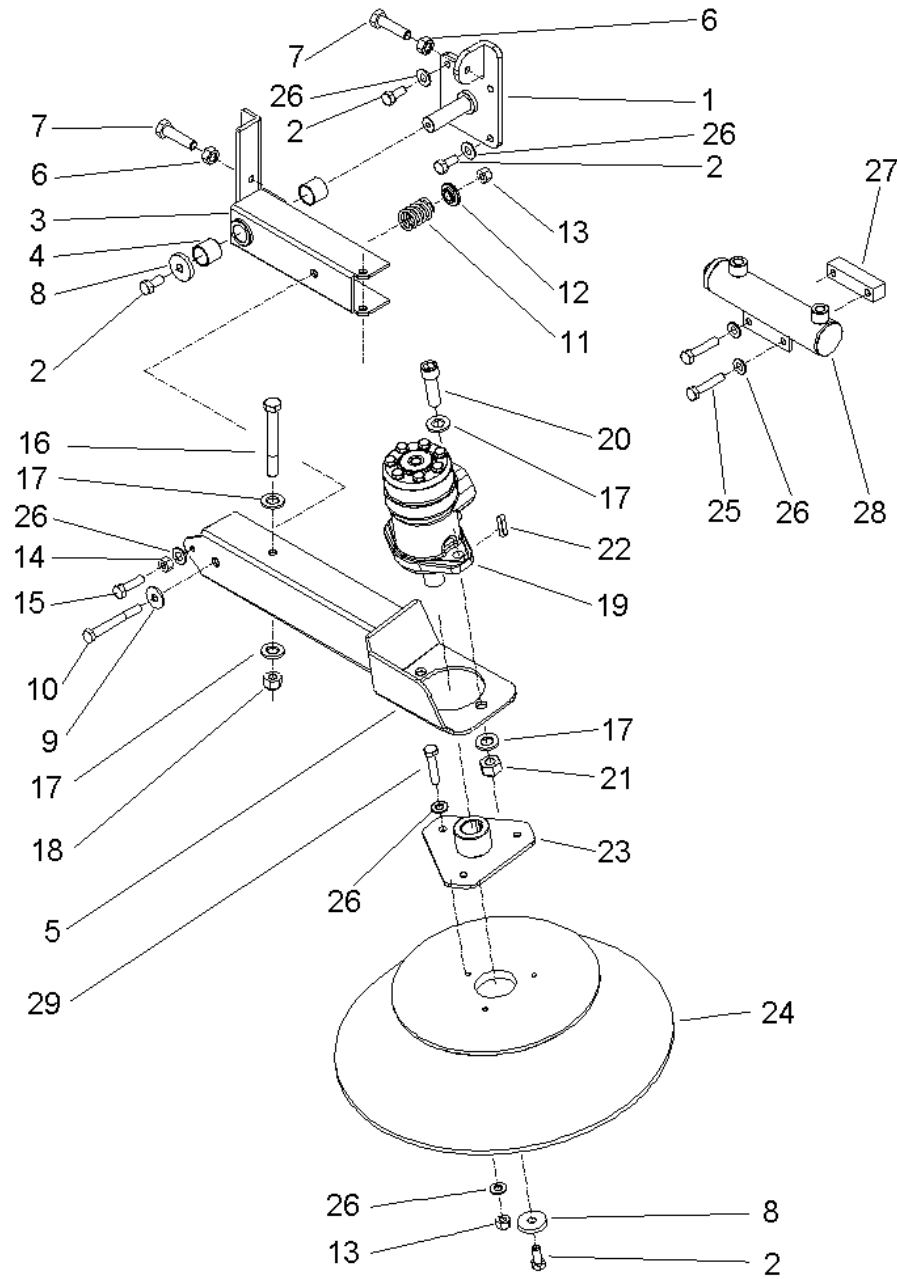
31 Verteilerblock 3-teilig (6.987-346.0)

POS	Artikelnr.	Beschreibung	Anzahl	Einheit
1	6.988-773.0	Drossel	1.000	ST
2	6.988-772.0	Ventil Schieber	1.000	ST
3	6.988-770.0	Spule 12V DC 30W	1.000	ST
4	6.988-774.0	Ventilstange	3.000	ST
5	6.988-771.0	Ventil Einstellung	6.000	ST
6	6.987-586.0	Magnetventil	6.000	ST



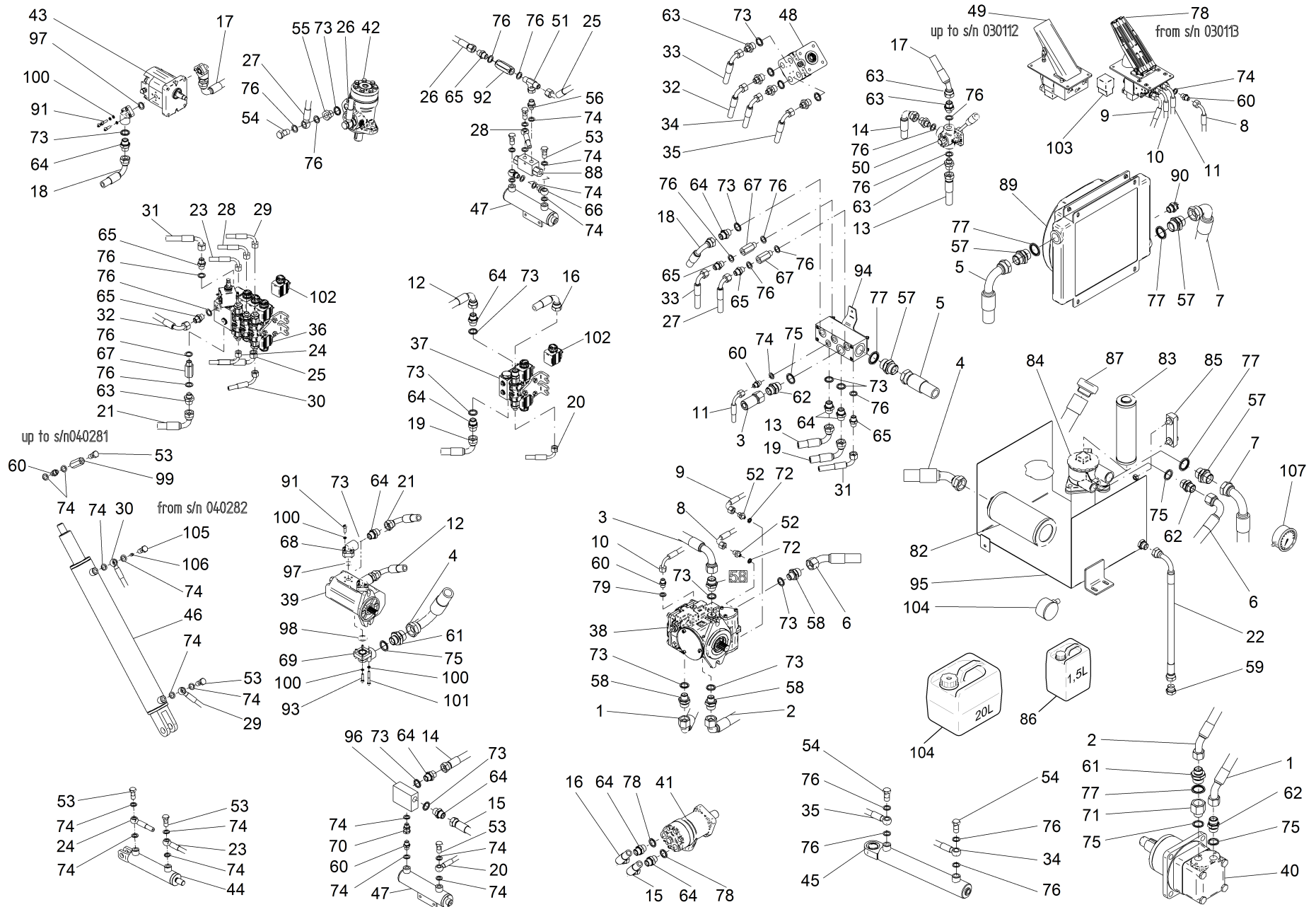
92 Motor Anbauteile

POS	Artikelnr.	Beschreibung	Anzahl	Einheit
1	6.987-996.0	Luefterrad	1.000	ST
2	6.987-095.0	Keilriemen	1.000	ST
3	6.987-097.0	Thermostat	1.000	ST
4	6.987-099.0	Dichtung	1.000	ST
5	6.987-094.0	Filter 80X80L	1.000	ST
6	6.987-100.0	Magnetspule	1.000	ST
7	6.987-101.0	Kraftstofffilter	1.000	ST
8	6.987-104.0	Anlasser	1.000	ST
9	6.987-092.0	Rohr Entlueftung	1.000	ST
10	6.987-091.0	Gluehkerze	1.000	ST
11	6.987-090.0	Dichtung Haube	1.000	ST
12	6.987-089.0	Dichtscheibe	1.000	ST
13	6.987-088.0	Schraube Ablass	1.000	ST
14	6.987-106.0	O-Ring 16	1.000	ST
15	6.987-107.0	O-Ring 75	1.000	ST
16	6.987-470.0	Filter Abscheider 129242-55730	1.000	ST
17	6.987-206.0	Schraube Ablass	1.000	ST
18	6.987-098.0	Dichtung	1.000	ST
19	6.989-829.0	O-Ring	1.000	ST
20	6.989-828.0	Dichtring	1.000	ST
21	6.989-312.0	Schalter Thermostat	1.000	ST
22	6.491-641.0	Oeleinfullschraube nur fuer Ersatz	1.000	ST
23	6.989-308.0	Schalter	1.000	ST
24	6.989-325.0	Diode	1.000	ST
25	6.633-002.0	Relais DC12V/40A	1.000	ST
26	6.989-324.0	Relais	1.000	ST
27	6.989-328.0	Zeitrelais	1.000	ST
28	6.987-381.0	Zeitrelais	1.000	ST
29	6.491-021.0	O-Ring D 32	1.000	ST
30	6.288-050.0	Motorenoel 1L	1.000	ST



100 Seitenbesen

POS	Artikelnr.	Beschreibung	Anzahl	Einheit
1	6.987-027.0	Aufnahme Seitenbesen rechts	1.000	ST
2	7.304-397.0	6kt-Schraube M8x20-8.8-A2E ISO 4017	6.000	ST
3	6.987-028.0	Arm Seitenbesen rechts	1.000	ST
4	6.987-029.0	Buchse	2.000	ST
5	6.987-030.0	Aufhaengung Seitenbesen rechts	1.000	ST
6	7.311-006.0	6kt-Mutter M10 -8-A3E ISO 4032	2.000	ST
7	7.304-032.0	6kt-Schraube M10x40-8.8-A3E ISO 4017	2.000	ST
8	5.115-390.0	Scheibe	2.000	ST
9	7.312-277.0	Scheibe 8-200HV-A2E ISO7093-1	1.000	ST
10	7.304-096.0	6kt-Schraube M8x60-8.8-A2E ISO 4014	1.000	ST
11	6.987-031.0	Feder	1.000	ST
12	6.987-032.0	Scheibe Federfuehrung	1.000	ST
13	7.311-510.0	6kt-Mutter M 8-8-A2E ISO 7040	4.000	ST
14	7.311-004.0	6kt-Mutter M8 -8-A3E ISO 4032	1.000	ST
15	7.304-400.0	6kt-Schraube M 8x30-8.8-A2E ISO 4017	1.000	ST
16	7.304-125.0	6kt-Schraube M8x85 -8.8-A2E ISO 4014	1.000	ST
17	7.312-008.0	Scheibe 12-200HV-A3E ISO 7090	6.000	ST
18	7.311-511.0	6kt-Mutter M10-8-A2E ISO 7040	1.000	ST
19	6.987-033.0	Hydraulikmotor	1.000	ST
20	6.987-280.0	Zylinderschraube M12x40 ISO4762	2.000	ST
21	6.987-382.0	Schutzring Seitenbesen	2.000	ST
22	7.318-042.0	Passfeder 8x7x32-C45R DIN 6885	1.000	ST
23	6.987-034.0	Nabe Seitenbesen	1.000	ST
24	6.987-083.0	Seitenbesen Standard	1.000	ST
24	6.905-773.0	Seitenbesen hart	1.000	ST
24	6.905-619.0	Seitenbesen Stahl	1.000	ST
24	6.905-620.0	Seitenbesen weich	1.000	ST
25	7.304-404.0	6kt-Schraube M8x40-8.8-A2E ISO 4017	2.000	ST
26	7.312-017.0	Scheibe 8-A2 ISO 7089	13.000	ST
27	6.987-035.0	Lager Zylinder EN ISO 4762	1.000	ST
28	6.987-036.0	Zylinder Seitenbesen	1.000	ST
29	6.996-959.0	Senkschraube M 8x40	3.000	ST



110 Hydraulik-Schema

POS	Artikelnr.	Beschreibung	Anzahl	Einheit	Werknummer ab	Werknummer bis
1	6.987-283.0	Hydraulikschlauch 3/4" 1650	1.000	ST		
2	6.987-284.0	Hydraulikschlauch 3/4" 1600	1.000	ST		
3	6.987-284.0	Hydraulikschlauch 3/4" 1600	1.000	ST		
4	6.987-286.0	Hydraulikschlauch 1" 480	1.000	ST		
5	6.987-287.0	Hydraulikschlauch 1" 1480	1.000	ST		
6	6.987-288.0	Hydraulikschlauch 3/4" 1300	1.000	ST		
7	6.987-289.0	Hydraulikschlauch 1" 1000	1.000	ST		
8	6.987-290.0	Hydraulikschlauch 1/4" 1250	1.000	ST		
9	6.987-291.0	Hydraulikschlauch 1/4" 1300	1.000	ST		
10	6.987-293.0	Hydraulikschlauch 1/4" 1400	1.000	ST		
11	6.987-294.0	Hydraulikschlauch 1/4" 1550	1.000	ST		
12	6.987-295.0	Hydraulikschlauch 1/2" 900	1.000	ST		
13	6.987-296.0	Hydraulikschlauch 1/2" 1300	1.000	ST		
14	6.987-297.0	Hydraulikschlauch 1/2" 1500	1.000	ST		
15	6.987-298.0	Hydraulikschlauch 1/2" 1200	1.000	ST		
16	6.987-299.0	Hydraulikschlauch 1/2" 2600	1.000	ST		
17	6.987-300.0	Hydraulikschlauch 1/2" 2500	1.000	ST		
18	6.987-301.0	Hydraulikschlauch 1/2" 3400	1.000	ST		
19	6.987-302.0	Hydraulikschlauch 1/2" 1000	1.000	ST		
20	6.987-303.0	Hydraulikschlauch 1/4" 1350	1.000	ST		
21	6.987-304.0	Hydraulikschlauch 1/2" 900	1.000	ST		
22	6.987-305.0	Hydraulikschlauch 1/2" 500	1.000	ST		
23	6.987-306.0	Hydraulikschlauch 1/4" 2200	1.000	ST		
24	6.987-307.0	Hydraulikschlauch 1/4" 2500	1.000	ST		
25	6.987-308.0	Hydraulikschlauch 3/8" 2500	1.000	ST		
26	6.987-309.0	Hydraulikschlauch 3/8" 500	1.000	ST		
27	6.987-310.0	Hydraulikschlauch 3/8" 3400	1.000	ST		
28	6.987-311.0	Hydraulikschlauch 1/4" 2550	1.000	ST		
29	6.987-312.0	Hydraulikschlauch 1/4" 1050	1.000	ST		
30	6.987-313.0	Hydraulikschlauch 1/4" 1400	1.000	ST		
31	6.987-314.0	Hydraulikschlauch 3/8" 1000	1.000	ST		
32	6.987-315.0	Hydraulikschlauch 3/8" 1500	1.000	ST		
33	6.987-316.0	Hydraulikschlauch 3/8" 2100	1.000	ST		

110 Hydraulik-Schema

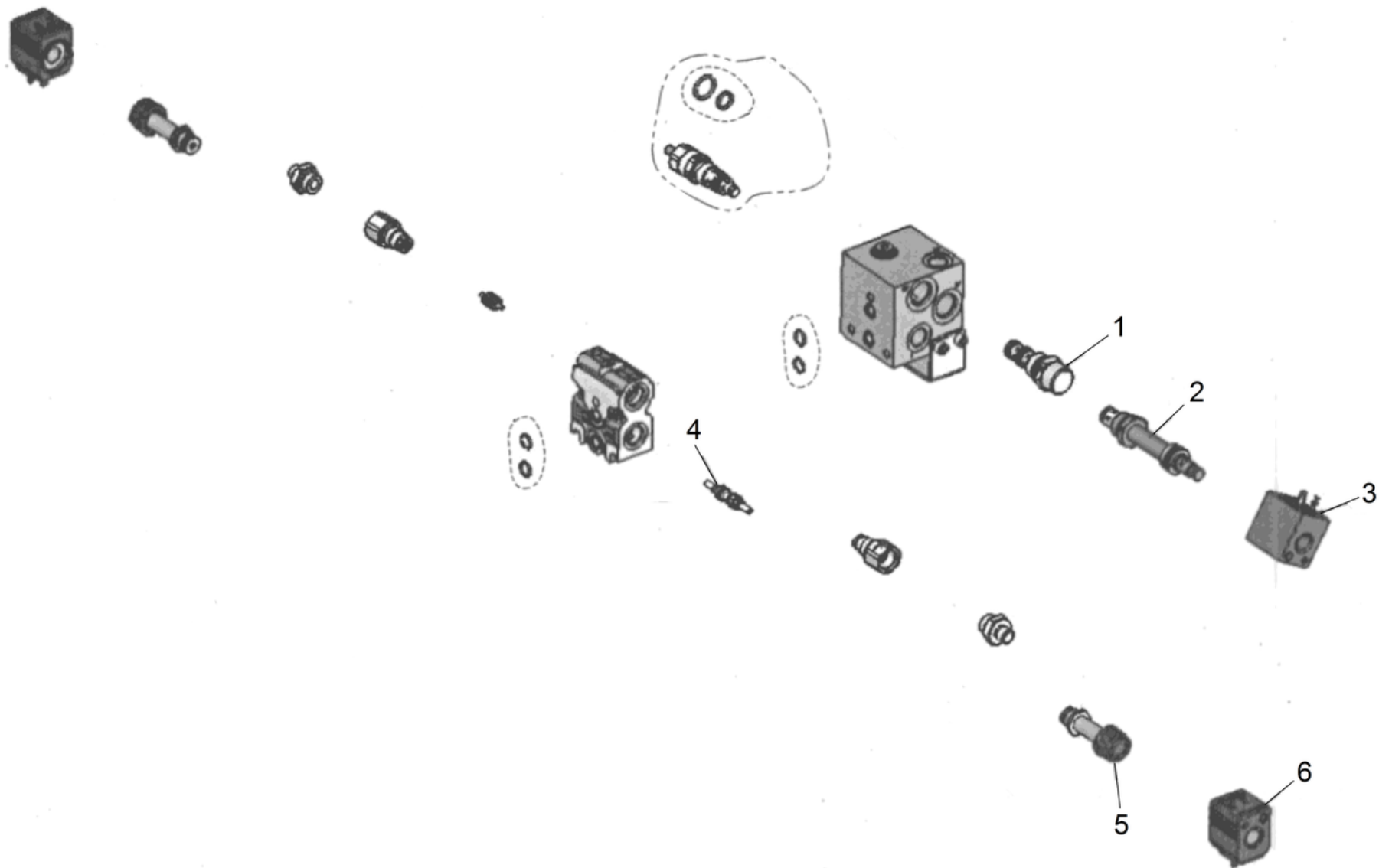
POS	Artikelnr.	Beschreibung	Anzahl	Einheit	Werknummer ab	Werknummer bis
34	6.987-317.0	Hydraulikschlauch 3/8" 1850	1.000	ST		
35	6.987-292.0	Hydraulikschlauch 3/8" 1700	1.000	ST		
36	6.987-346.0	Verteilerblock 3-teilig	1.000	ST		
37	6.987-347.0	Steuerblock 1-teilig	1.000	ST		
38	6.988-788.0	Hydraulikpumpe	1.000	ST		
39	6.987-254.0	Doppelzahnrad Pumpe	1.000	ST		
40	6.987-017.0	Hydraulikmotor	1.000	ST		
41	6.987-050.0	Hydraulikmotor	1.000	ST		
42	6.987-033.0	Hydraulikmotor	1.000	ST		
43	6.987-038.0	Hydraulikmotor Geblaese	1.000	ST		
44	6.987-078.0	Zylinder	1.000	ST		
45	6.987-020.0	Hydraulikzylinder Lenkung	1.000	ST		
46	6.987-151.0	Hydraulikzylinder	1.000	ST		
47	6.987-036.0	Zylinder Seitenbesen	2.000	ST		
48	6.987-023.0	Lenkung	1.000	ST		
49	6.987-369.0	Pedal elektron. hydraulisch 4201607	1.000	ST		30112
49	6.988-300.0	Pedal elektr. hydraulisch	1.000	ST	30113	
50	6.987-042.0	Dreiwegehahn 3/8"	1.000	ST		
51	6.987-318.0	T-Verschraubung 3/8"	1.000	ST		
52	6.987-319.0	Schlauchstutzen 1/4"-1/8"	2.000	ST		
53	6.987-320.0	Rohrverschraubung 1/4"	8.000	ST		
54	6.987-321.0	Rohrverschraubung 3/8"	4.000	ST		
55	6.987-322.0	Reduzierstutzen 1/2"-3/8"	2.000	ST		
56	6.987-323.0	Schlauchstutzen 1/4"	1.000	ST		
57	6.987-324.0	Schlauchstutzen 1"	4.000	ST		
58	6.987-325.0	Schlauchstutzen 1/2"-3/4"	4.000	ST		
59	6.987-236.0	Kappe	1.000	ST		
60	6.987-326.0	Schlauchstutzen 1/4"	8.000	ST		
61	6.987-327.0	Schlauchstutzen 3/4"-1"	2.000	ST		
62	6.987-328.0	Schlauchstutzen 3/4"	3.000	ST		
63	6.987-329.0	Schlauchstutzen 3/8"-1/2"	8.000	ST		
64	6.987-330.0	Schlauchstutzen G1/2"	13.000	ST		
65	6.987-331.0	Schlauchstutzen G3/8"	6.000	ST		

110 Hydraulik-Schema

POS	Artikelnr.	Beschreibung	Anzahl	Einheit	Werknummer ab	Werknummer bis
66	6.987-332.0	Augenschraube 1/4"	2.000	ST		
67	6.987-333.0	Gewindestutzen M-F3/8"	3.000	ST		
68	6.987-084.0	Winkelstueck	4.000	ST		
69	6.987-334.0	Verbindungsstueck Pumpe G 1/4	1.000	ST		
70	6.987-335.0	Reduzierstutzen 1/4"	1.000	ST		
71	6.987-336.0	Reduzierstueck 3/4"	1.000	ST		
72	6.987-337.0	Dichtscheibe	2.000	ST		
73	6.987-338.0	Dichtscheibe 1/2"	23.000	ST		
74	6.987-276.0	Dichtscheibe 1/4"	29.000	ST		
75	6.987-339.0	Dichtscheibe 3/4"	5.000	ST		
76	6.987-340.0	Dichtscheibe 3/8"	22.000	ST		
77	6.987-341.0	Dichtscheibe	5.000	ST		
78	6.988-453.0	Bodenblech Pedal KM 130/300	1.000	ST	30113	
82	6.987-234.0	Saugfilter	1.000	ST		
83	6.987-377.0	Filter Element	1.000	ST		
84	6.987-233.0	Oelfilter	1.000	ST		
85	6.987-108.0	Fuellstandsanzeige	1.000	ST		
86	4.070-306.0	Hydraulikoel 1,5 L	1.000	ST		
87	6.987-213.0	Deckel Oeltank	1.000	ST		
88	6.987-235.0	Ventilblock 1/4"	1.000	ST		
89	6.987-237.0	Waermetauscher	1.000	ST		
90	6.987-239.0	Thermoschalter	1.000	ST		
91	7.306-022.0	Zyl.Schr. M 6x20-8.8-A2E ISO4762	12.000	ST		
92	6.987-366.0	Rueckschlagventil 3/8"11bar	1.000	ST		
93	7.306-023.0	Zyl.Schr. M6x25 -8.8-A2E ISO4762	2.000	ST		
94	6.987-227.0	Oel Sammel Behaelter	1.000	ST		
96	6.987-367.0	Steuerblock	1.000	ST		
97	6.987-378.0	O-Ring NBR 2,62x15,88	4.000	ST		
98	6.987-379.0	O-Ring NBR 2,62x23,8-	1.000	ST		
99	6.987-368.0	Rueckschlagventil 1/4"	1.000	ST		40281
100	7.313-003.0	Federring B 6-FSt-A3E DIN 127	16.000	ST		
101	7.306-026.0	Zyl.Schr. M 6x45-8.8-A2E DIN 912	2.000	ST		
102	6.987-586.0	Magnetventil	1.000	ST		

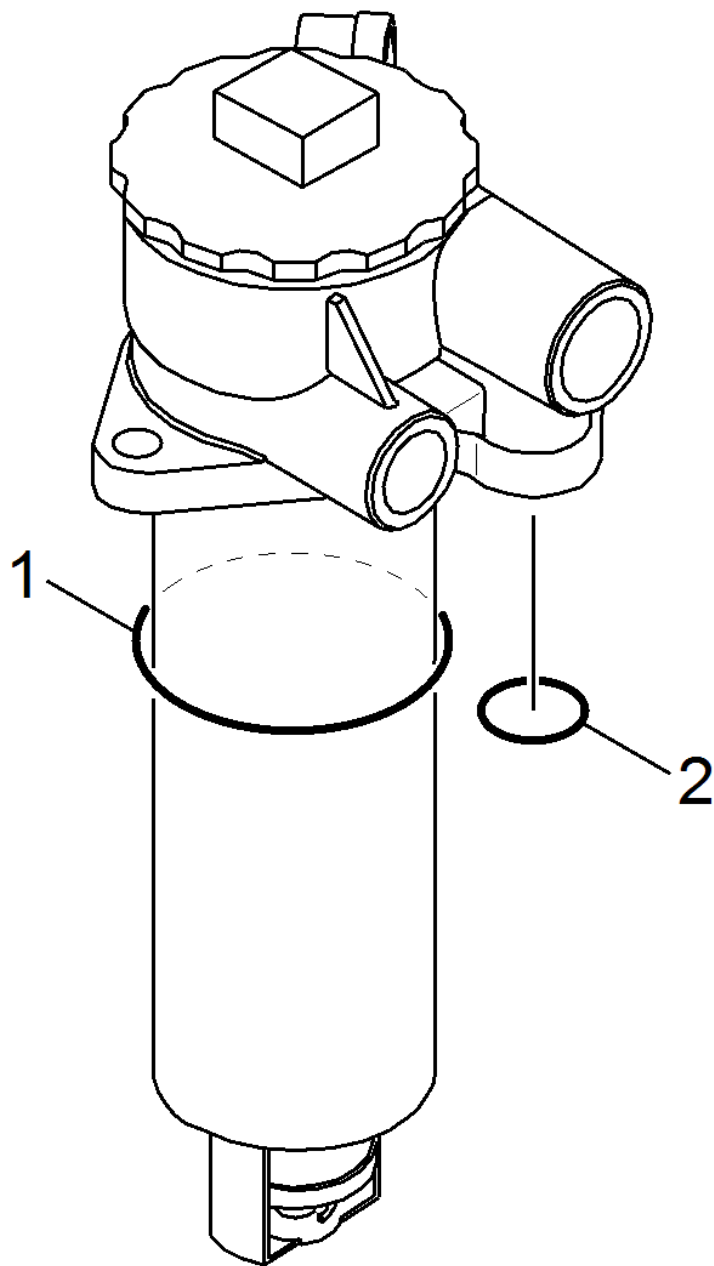
110 Hydraulik-Schema

POS	Artikelnr.	Beschreibung	Anzahl	Einheit	Werknummer ab	Werknummer bis
103	6.988-837.0	Magnetventil	1.000	ST		
104	6.961-611.0	Hydraulikoel 20L	1.000	ST		
105	6.988-775.0	Bolzen 1/4 " M8	1.000	ST	40282	
106	6.988-776.0	Gewindestift M8x10	1.000	ST	40282	
107	6.988-706.0	Manometer	1.000	ST		



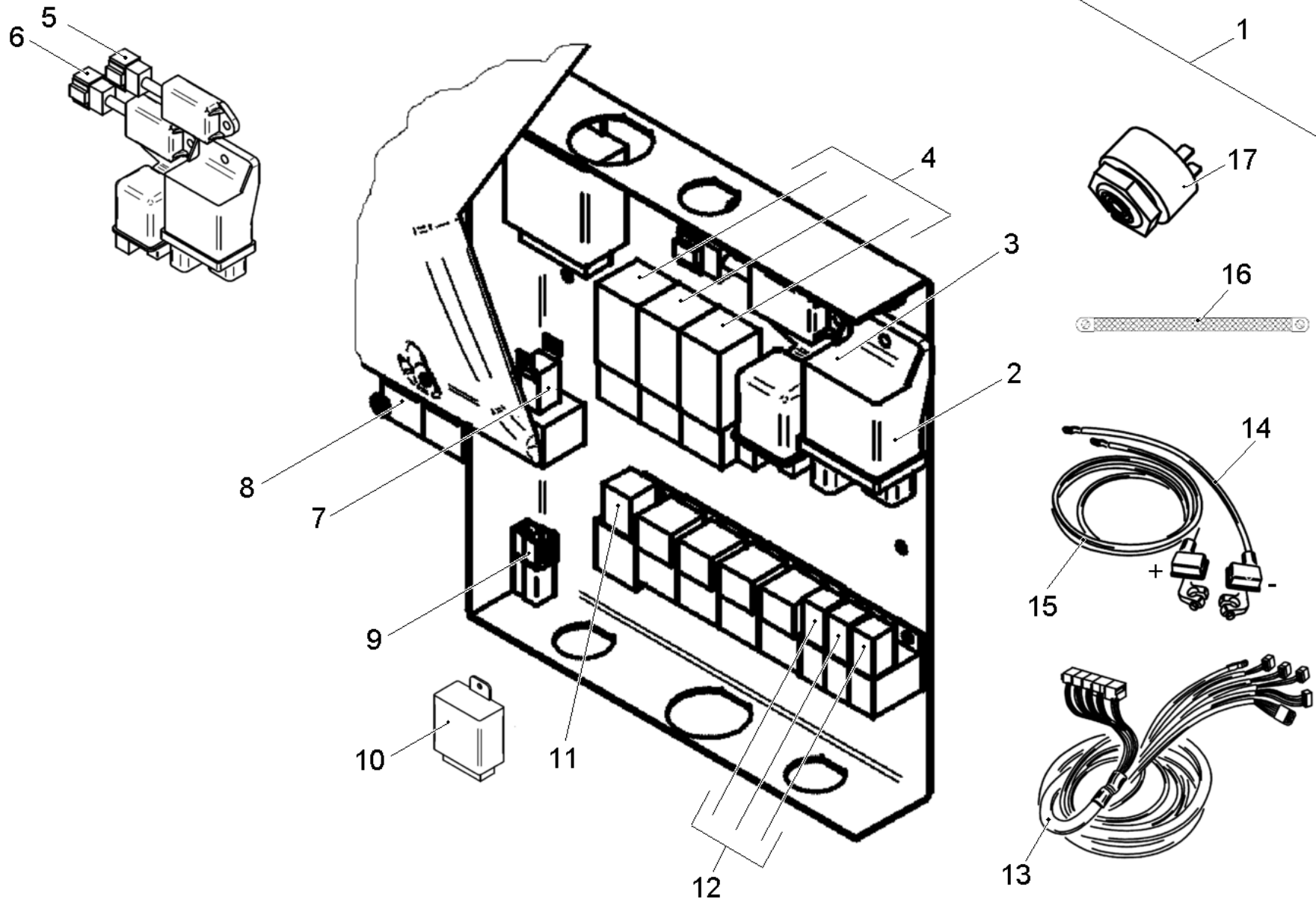
36 Verteilerblock 3-teilig (6.987-346.0)

POS	Artikelnr.	Beschreibung	Anzahl	Einheit
1	6.988-773.0	Drossel	1.000	ST
2	6.988-772.0	Ventil Schieber	1.000	ST
3	6.988-770.0	Spule 12V DC 30W	1.000	ST
4	6.988-774.0	Ventilstange	3.000	ST
5	6.988-771.0	Ventil Einstellung	6.000	ST
6	6.987-586.0	Magnetventil	6.000	ST



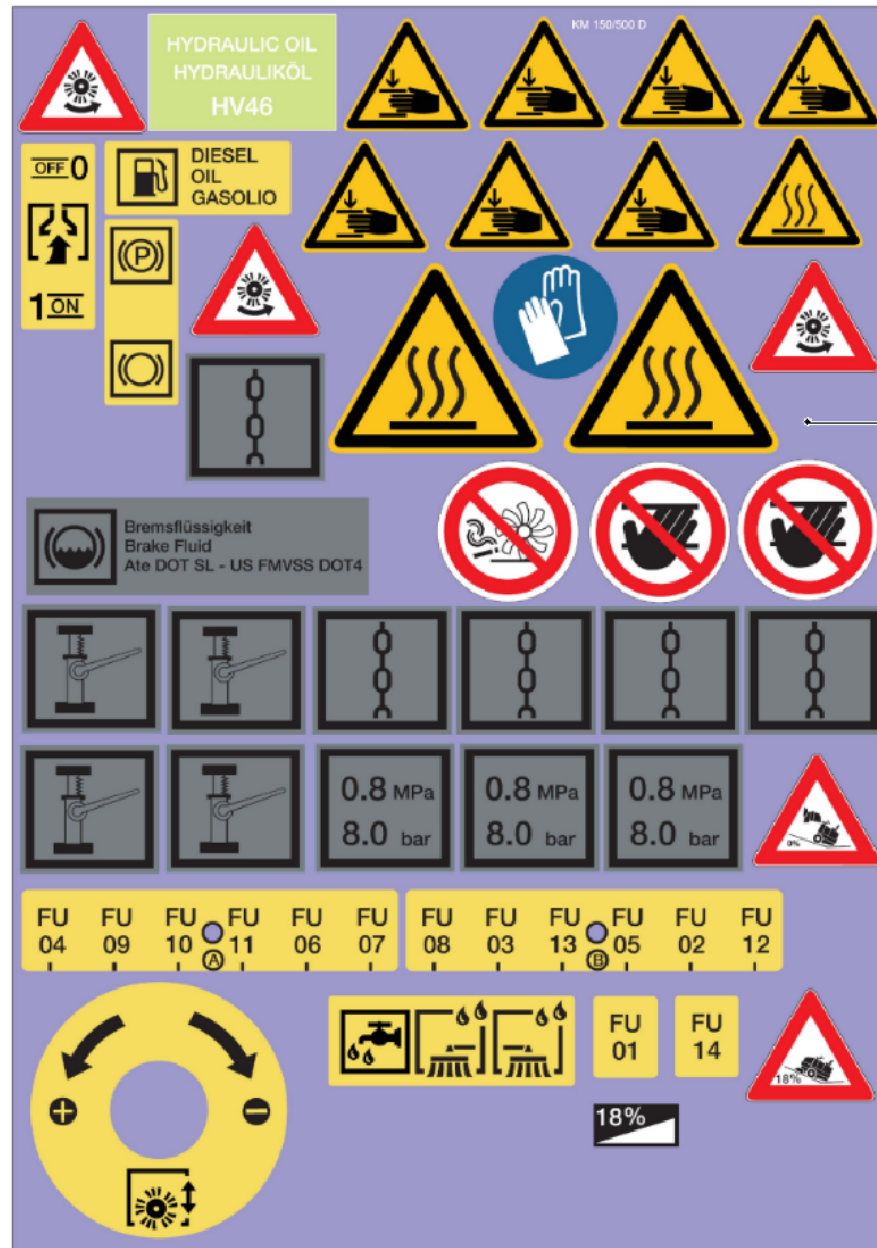
84 Oelfilter (6.987-233.0)

POS	Artikelnr.	Beschreibung	Anzahl	Einheit
1	6.362-192.0	O-Ring 85,32X 3,53	1.000	ST
2	6.025-059.0	O-Ring 22x3,5mm	1.000	ST



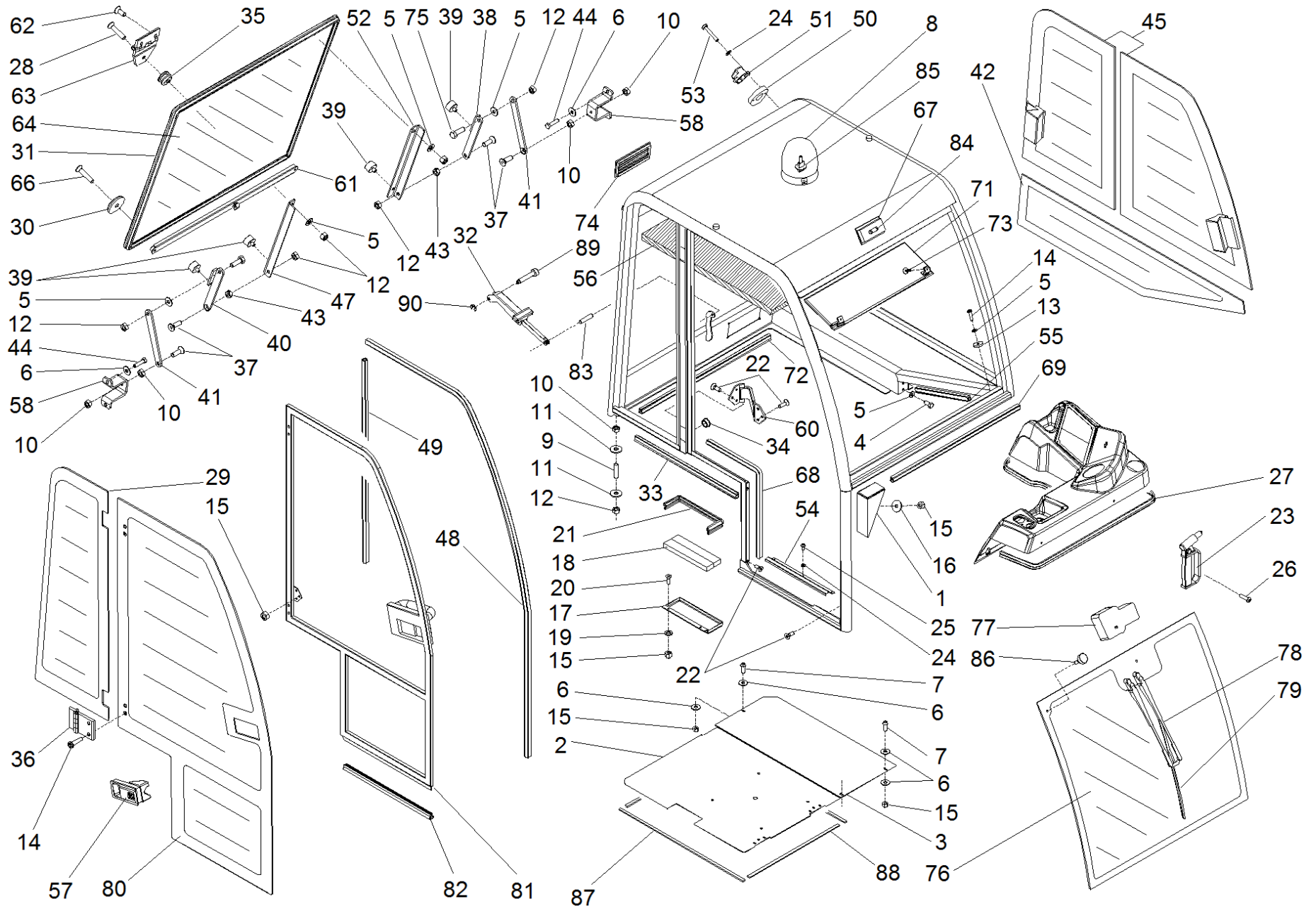
120 Elektrokasten

POS	Artikelnr.	Beschreibung	Anzahl	Einheit
1	6.987-401.0	Elektrokasten	1.000	ST
2	6.987-399.0	Relais Sicherheit	1.000	ST
3	6.987-397.0	Vorgluehrelais	1.000	ST
4	6.987-398.0	Zeitrelais 12V	3.000	ST
5	6.987-393.0	Zeitschalter Vorgluehen	1.000	ST
6	6.987-392.0	Zeitschalter Zuendung	1.000	ST
7	6.987-389.0	Unterbrecher 12V96W	1.000	ST
8	6.987-394.0	Relais 12V 30/40 A	2.000	ST
9	6.987-390.0	Diode	1.000	ST
10	6.987-391.0	Gehaeuse Diode	1.000	ST
11	6.987-395.0	Relais 12V 30/40 A	1.000	ST
12	6.987-396.0	Relais 12V 10/20 A	3.000	ST
13	6.987-402.0	Kabelsatz KM 150/500	1.000	ST
14	6.987-385.0	Kabel Batterie Minus	1.000	ST
15	6.987-386.0	Kabel Batterie Plus	1.000	ST
16	6.987-387.0	Kabel 350 mm	1.000	ST
17	6.987-384.0	Rueckfahrupe	1.000	ST



130 Schildersatz

POS	Artikelnr.	Beschreibung	Anzahl	Einheit
1	5.423-430.0	Schildersatz ISAL	1.000	ST



140 ABS Kabine

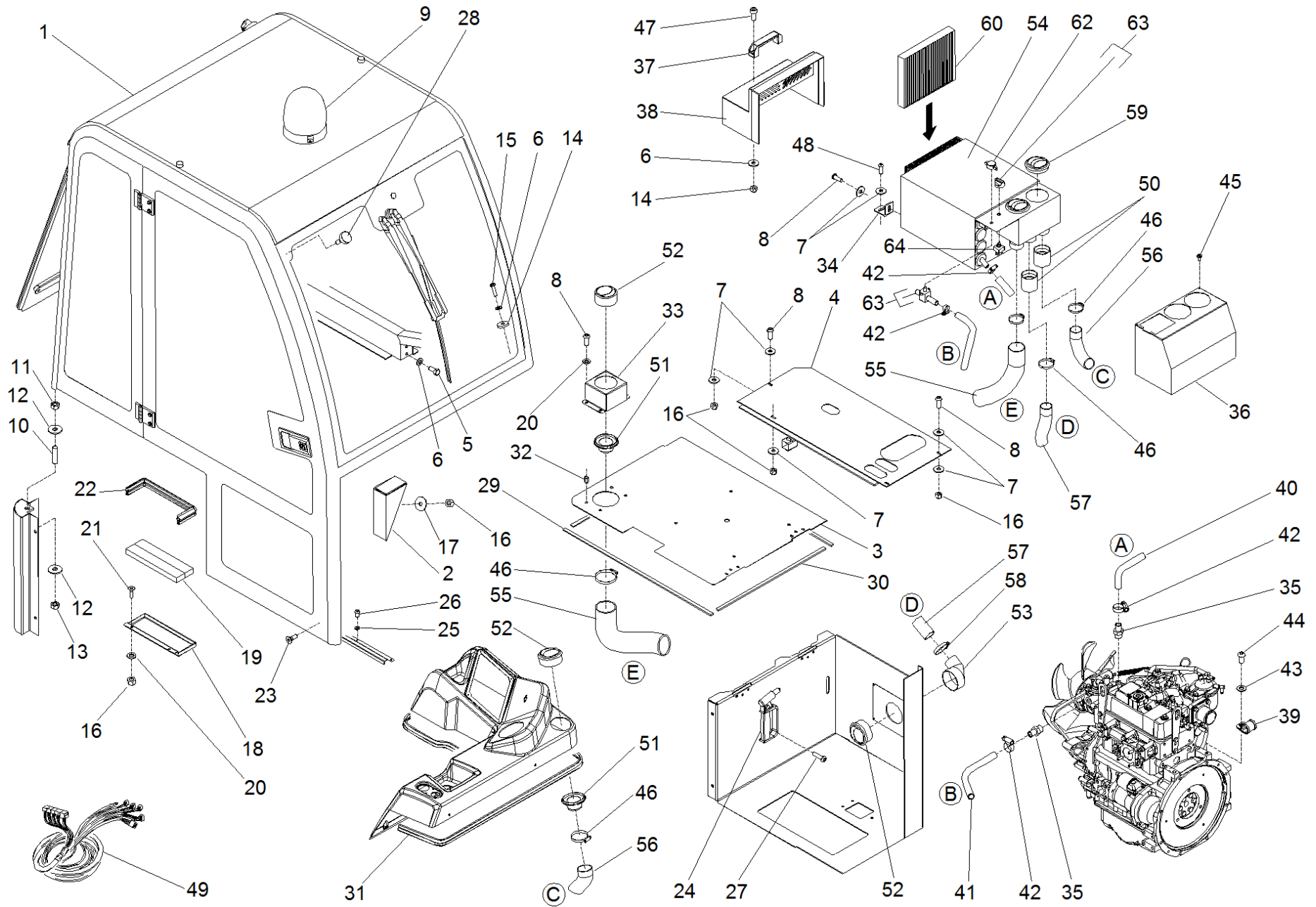
POS	Artikelnr.	Beschreibung	Anzahl	Einheit
1	6.988-340.0	Distanzstuetze Kabine	1.000	ST
2	6.988-341.0	Blech Sitzkonsole Kabine	1.000	ST
3	6.988-038.0	Blechteil Sitzkonsole fest	1.000	ST
4	7.304-397.0	6kt-Schraube M8x20-8.8-A2E ISO 4017	2.000	ST
5	7.312-017.0	Scheibe 8-A2 ISO 7089	7.000	ST
6	7.312-276.0	Scheibe 6 -200HV-A2E ISO7093-1	10.000	ST
7	7.306-090.0	Schraube M6x16 -8.8-R3R (In6Rd)	3.000	ST
8	6.988-043.0	Rundumkennleuchte kpl. 12 V	1.000	ST
9	7.307-026.0	Gew.Stift M8x35 -A2-21H ISO 4029	2.000	ST
10	7.311-004.0	6kt-Mutter M8 -8-A3E ISO 4032	6.000	ST
11	7.312-277.0	Scheibe 8-200HV-A2E ISO7093-1	4.000	ST
12	7.311-510.0	6kt-Mutter M 8-8-A2E ISO 7040	8.000	ST
13	5.115-390.0	Scheibe	1.000	ST
14	6.304-174.0	Linsenschraube M8 x 30	5.000	ST
15	7.311-512.0	6kt-Mutter M 6-8-A2E ISO 7040	10.000	ST
16	7.312-260.0	Scheibe 6 -100HV-A3E ISO 7094	2.000	ST
17	6.988-342.0	Blech Verschluss Motorkonsole	1.000	ST
18	6.988-343.0	Dichtung 20x40x240	2.000	ST
19	7.312-045.0	Scheibe 6-200HV-P4E ISO 7089	2.000	ST
20	7.305-032.0	Senkschraube M6x20-ST-8.8-A2R (IN6RD)	2.000	ST
21	6.988-344.0	Dichtprofil	1.000	ST
22	7.305-031.0	Senkschraube M6x16-8.8-A2R (In6Rd)	10.000	ST
23	6.987-966.0	Hammer	1.000	ST
24	7.312-001.0	Scheibe 4 -200HV-A3E ISO 7089	8.000	ST
25	7.306-058.0	Schraube M 4X 12- 8.8-R2R K-IN6RD	3.000	ST
26	7.306-283.0	Schraube M4x16 -8.8 ISO 7380	3.000	ST
27	6.988-345.0	Dichtprofil	1.000	ST
28	6.996-959.0	Senkschraube M 8x40	2.000	ST
29	6.988-346.0	Fensterscheibe rechts hinten	1.000	ST
30	6.988-347.0	Buchse Kunststoff	2.000	ST
31	6.988-348.0	Dichtungsprofil	1.000	ST
32	6.988-349.0	Griff Fenster hinten	1.000	ST
33	6.988-350.0	Dichtprofil	1.000	ST

140 ABS Kabine

POS	Artikelnr.	Beschreibung	Anzahl	Einheit
34	6.988-351.0	Stopfen Rahmen Tuer	8.000	ST
35	6.988-352.0	Gummistopfen Fenster hinten	2.000	ST
36	6.988-353.0	Tuer Scharnier	2.000	ST
37	7.305-104.0	Senkschraube M8x25 -8.8-R3R ISO 10642	4.000	ST
38	6.988-354.0	Verschluss Fenster links	1.000	ST
39	6.987-087.0	Gummipuffer M6	4.000	ST
40	6.988-355.0	Verschluss Fenster rechts	1.000	ST
41	6.988-356.0	Pleuelstange	2.000	ST
42	6.988-357.0	Fensterscheibe unten links	1.000	ST
43	7.311-011.0	6kt-Mutter M 6-8-A2E ISO 7042	2.000	ST
44	7.304-509.0	6kt-Schraube M 6x25-A4-70 ISO 4017	4.000	ST
45	6.988-466.0	Fensterscheibe links kpl.	1.000	ST
47	6.988-360.0	Winkel Verbindung rechts	1.000	ST
48	6.988-361.0	Dichtprofil Tuer Seite 2120mm	1.000	ST
49	6.988-362.0	Dichtprofil Tuer Seite 1084mm	1.000	ST
50	6.988-041.0	Aufnahme Rundumkennleuchte	1.000	ST
51	6.988-042.0	Stecker Rundumkennleuchte	1.000	ST
52	6.988-363.0	Winkel Verbindung links	1.000	ST
53	7.306-428.0	Zyl.Schr. M 4x30- 4.8-A2E ISO 1207	2.000	ST
54	6.988-364.0	Abschlussblech	1.000	ST
55	6.988-365.0	Dichtprofil Seite links 605mm	1.000	ST
56	6.988-366.0	Platte Schalldaemmung	1.000	ST
57	6.988-367.0	Tuer Schloss	1.000	ST
58	6.988-368.0	Buegel U-Profil	2.000	ST
60	6.988-369.0	Sicherungshebel Tuer	1.000	ST
61	6.988-370.0	Querstrebe Heckscheibe	1.000	ST
62	7.305-013.0	Senkschraube M8x20-8.8-A2R ISO10642	4.000	ST
63	6.988-371.0	Scharnier Heckscheibe	2.000	ST
64	6.988-372.0	Heckscheibe	1.000	ST
66	7.305-004.0	Senkschraube M8x30-A2-70 ISO10642	2.000	ST
67	6.988-373.0	Beleuchtung innen	1.000	ST
68	6.988-374.0	Dichtprofil Tuer unten 710mm	1.000	ST
69	6.988-375.0	Dichtprofil Frontscheibe 910mm	1.000	ST

140 ABS Kabine

POS	Artikelnr.	Beschreibung	Anzahl	Einheit
71	6.988-376.0	Sonnenblende	1.000	ST
72	6.988-377.0	Dichtprofil hinten 880mm	1.000	ST
73	7.303-078.0	Bl.Schr. ST4,8X19-ST-A2R (KOMBI-IN6RD	2.000	ST
74	6.988-378.0	Gitter hinten	1.000	ST
75	7.306-521.0	Zyl.Schr. M 8x25-8.8-A2E DIN 6912	2.000	ST
76	6.988-044.0	Frontscheibe KM 150/500	1.000	ST
77	6.988-045.0	Wischermotor	1.000	ST
78	6.988-046.0	Wischerarm	1.000	ST
79	6.988-117.0	Wischerblatt	1.000	ST
80	6.988-379.0	Glas Tuer	1.000	ST
81	6.988-380.0	Rahmen Tuer	1.000	ST
82	6.988-381.0	Dichtprofil Tuer Boden 485mm	1.000	ST
83	7.314-944.0	Spannstift 5x24-St ISO 8752	1.000	ST
84	7.651-009.0	Gluehlampe C5W-12V 5W EN 60809	1.000	ST
85	6.987-143.0	Halogenlampe 12V-55W PK22S-4201003	1.000	ST
86	6.988-168.0	Stopfen	1.000	ST
87	6.988-382.0	Dichtung 5x12x700	2.000	ST
88	6.988-383.0	Dichtung 5x12x507	2.000	ST
89	6.988-185.0	Stift Griff Heckscheibe	1.000	ST
90	7.343-203.0	Sicherungsscheibe 4-A2 DIN 6799	1.000	ST

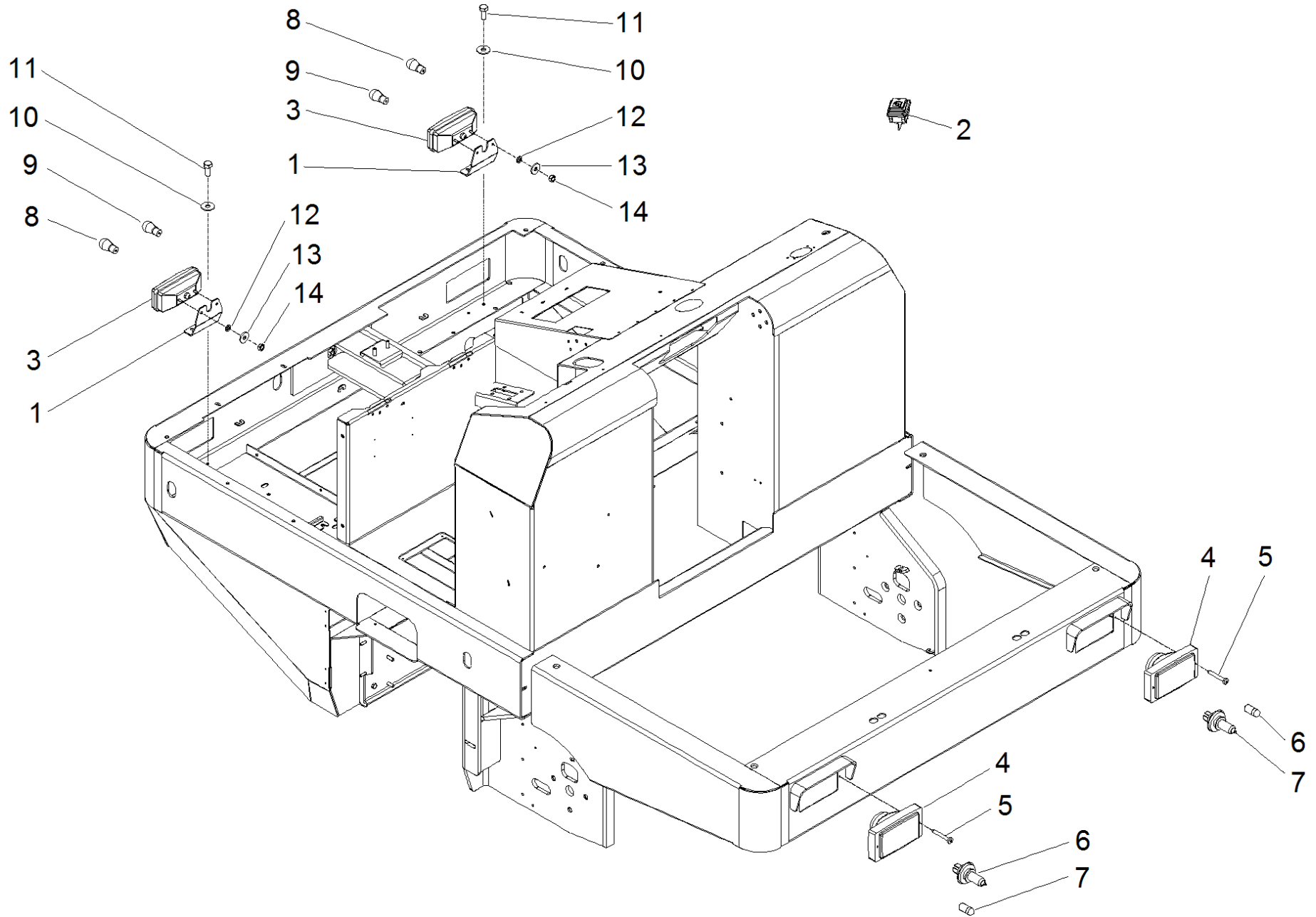


150 ABS Kabine Heizung

POS	Artikelnr.	Beschreibung	Anzahl	Einheit
1	6.988-384.0	Kabine geschlossen	1.000	ST
2	6.988-340.0	Distanzstuetze Kabine	1.000	ST
3	6.988-341.0	Blech Sitzkonsole Kabine	1.000	ST
4	6.988-385.0	Blech Sitzkonsole fest	1.000	ST
5	7.304-397.0	6kt-Schraube M8x20-8.8-A2E ISO 4017	2.000	ST
6	7.312-017.0	Scheibe 8-A2 ISO 7089	5.000	ST
7	7.312-276.0	Scheibe 6 -200HV-A2E ISO7093-1	9.000	ST
8	7.306-090.0	Schraube M6x16 -8.8-R3R (In6Rd)	8.000	ST
9	6.988-043.0	Rundumkennleuchte kpl. 12 V	1.000	ST
10	7.307-026.0	Gew.Stift M8x35 -A2-21H ISO 4029	2.000	ST
11	7.311-004.0	6kt-Mutter M8 -8-A3E ISO 4032	2.000	ST
12	7.312-277.0	Scheibe 8-200HV-A2E ISO7093-1	4.000	ST
13	7.311-510.0	6kt-Mutter M 8-8-A2E ISO 7040	4.000	ST
14	5.115-390.0	Scheibe	1.000	ST
15	6.304-174.0	Linsenschraube M8 x 30	1.000	ST
16	7.311-512.0	6kt-Mutter M 6-8-A2E ISO 7040	8.000	ST
17	7.312-260.0	Scheibe 6 -100HV-A3E ISO 7094	2.000	ST
18	6.988-342.0	Blech Verschluss Motorkonsole	1.000	ST
19	6.988-343.0	Dichtung 20x40x240	2.000	ST
20	7.312-045.0	Scheibe 6-200HV-P4E ISO 7089	6.000	ST
21	7.305-032.0	Senkschraube M6x20-ST-8.8-A2R (IN6RD)	2.000	ST
22	6.988-344.0	Dichtprofil	1.000	ST
23	7.305-031.0	Senkschraube M6x16-8.8-A2R (In6Rd)	4.000	ST
24	6.987-966.0	Hammer	1.000	ST
25	7.312-001.0	Scheibe 4 -200HV-A3E ISO 7089	3.000	ST
26	7.306-058.0	Schraube M 4X 12- 8.8-R2R K-IN6RD	3.000	ST
27	7.306-283.0	Schraube M4x16 -8.8 ISO 7380	3.000	ST
28	6.988-168.0	Stopfen	1.000	ST
29	6.988-382.0	Dichtung 5x12x700	2.000	ST
30	6.988-383.0	Dichtung 5x12x507	2.000	ST
31	6.988-345.0	Dichtprofil	1.000	ST
33	6.988-387.0	Blechteil Abluft	1.000	ST
34	6.988-388.0	Winkel Befestigung Heizgeraet	1.000	ST

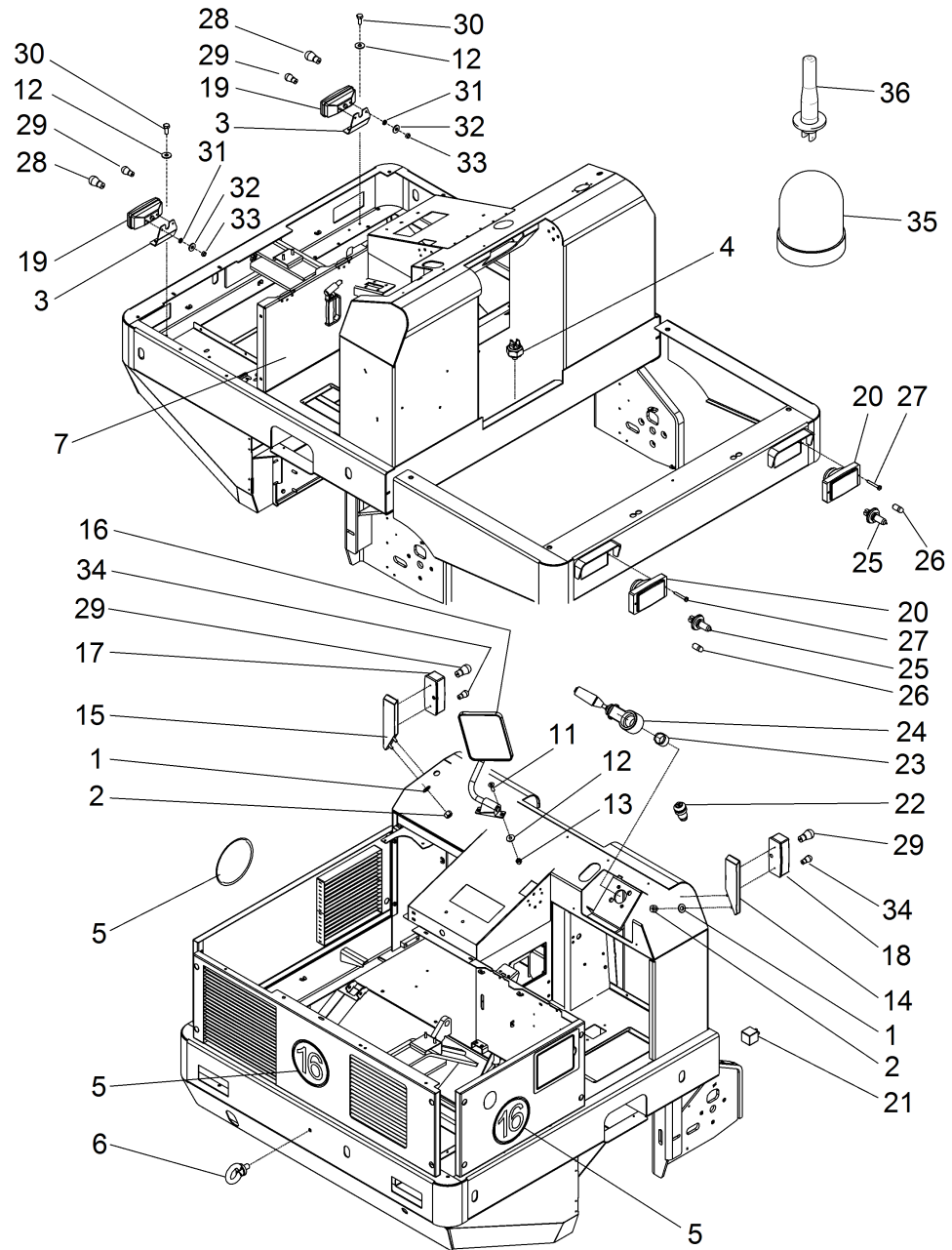
150 ABS Kabine Heizung

POS	Artikelnr.	Beschreibung	Anzahl	Einheit
35	6.988-389.0	Verbindungsstutzen	2.000	ST
36	6.988-390.0	Abdeckung vorne	1.000	ST
37	6.988-109.0	Griff	1.000	ST
38	6.988-391.0	Abdeckung Filter	1.000	ST
39	6.988-408.0	Schlauchschelle Gummi D20	2.000	ST
40	6.988-406.0	Schlauch D13/21,5x2100	1.000	ST
41	6.988-407.0	Schlauch D13/21,5x950	1.000	ST
42	7.373-020.0	Schlauchschelle A 10-16x9-W2-2 DIN3017	4.000	ST
43	7.312-005.0	Scheibe 10-200HV-A3E ISO 7090	2.000	ST
44	7.306-061.0	Zyl.Schr. M10X 20-8.8-A2R ISO 4762	2.000	ST
45	7.303-385.0	Bl.Schr. ST4,2X19,0-A2-20H-C-H ISO 7049	2.000	ST
46	7.373-039.0	Schlauchschelle A 40-60x13-W4 DIN 3017	4.000	ST
47	7.306-041.0	Zyl.Schr. M8x20 -8.8-A2E ISO 4762	2.000	ST
48	7.306-092.0	Schraube M6x20-ST- 8.8-R3R (IN6RD)	1.000	ST
49	6.988-392.0	Kabelsatz Heizung	1.000	ST
50	6.988-393.0	Düse 180°	2.000	ST
51	6.988-394.0	Manschette D45	2.000	ST
52	6.987-214.0	Luftduese verstellbar D72	3.000	ST
53	6.988-395.0	Düse 90°	1.000	ST
54	6.988-396.0	Heizmodul	1.000	ST
55	6.988-397.0	Luftschlauch hinten	1.000	ST
56	6.988-398.0	Luftschlauch vorne	1.000	ST
57	6.988-399.0	Luftschlauch Armaturen Brett	1.000	ST
58	7.373-028.0	Schlauchschelle A-35-50x13-W2-2 DIN3017	2.000	ST
59	6.988-400.0	Luftklappe Warmluft	2.000	ST
60	6.988-401.0	Luftfilter	1.000	ST
62	6.988-403.0	Temperaturregler	1.000	ST
63	6.988-404.0	Wasserhahn warm	1.000	ST
64	6.988-405.0	Schalter Luefter 3-stufig	1.000	ST



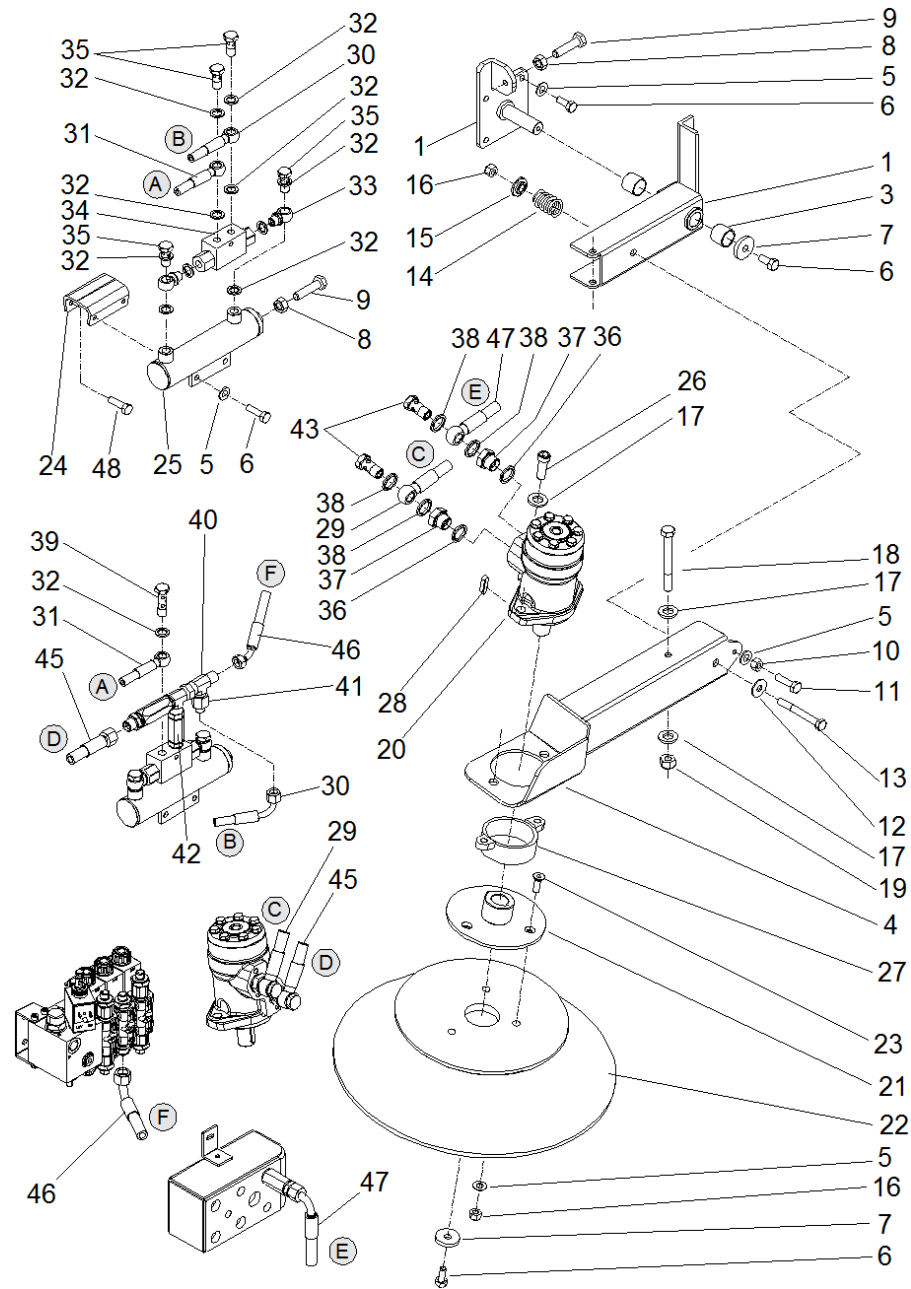
160 ABS Beleuchtung

POS	Artikelnr.	Beschreibung	Anzahl	Einheit
1	6.987-141.0	Halter Rueckleuchte	2.000	ST
2	6.632-484.0	Schalter 2-polig Arbeitslicht	1.000	ST
3	6.987-963.0	Rueckleuchte rot	2.000	ST
4	6.987-163.0	Scheinwerfer vorne	2.000	ST
5	6.987-357.0	Blechschraube 4,2x32	4.000	ST
6	6.987-168.0	Halogenlampe 12V 60/55W H4	2.000	ST
7	7.651-004.0	Gluehlampe T4W/BA9S -12V 4W EN 60809	2.000	ST
8	7.651-025.0	Gluehlampe P21/5W-BAY 15d-12V EN 60809	2.000	ST
9	7.651-014.0	Lampe P21W-BA15s-12V EN 60809	2.000	ST
10	7.312-276.0	Scheibe 6 -200HV-A2E ISO7093-1	4.000	ST
11	7.304-521.0	6kt-Schraube M 6x16-A4-70 ISO 4017	4.000	ST
12	7.313-002.0	Federring B 5-FSt-A3E DIN 127	4.000	ST
13	7.312-278.0	Scheibe 5-200HV-A2E ISO7093-1	4.000	ST
14	7.311-002.0	6kt-Mutter M5 -8-A2E ISO 4032	4.000	ST



170 ABS STVZO Beleuchtung

POS	Artikelnr.	Beschreibung	Anzahl	Einheit
1	7.312-017.0	Scheibe 8-A2 ISO 7089	4.000	ST
2	7.311-510.0	6kt-Mutter M 8-8-A2E ISO 7040	4.000	ST
3	6.987-141.0	Halter Rueckleuchte	2.000	ST
4	6.987-965.0	Druckschalter Stop	1.000	ST
5	5.382-654.0	Schild 16 KM	3.000	ST
6	7.305-096.0	Ringschraube M12-A2 DIN 580	1.000	ST
7	6.987-966.0	Hammer	1.000	ST
8	7.306-283.0	Schraube M4x16 -8.8 ISO 7380	3.000	ST
12	7.312-276.0	Scheibe 6 -200HV-A2E ISO7093-1	6.000	ST
13	7.311-512.0	6kt-Mutter M 6-8-A2E ISO 7040	2.000	ST
14	6.987-967.0	Halter Scheinwerfer rechts	1.000	ST
15	6.987-968.0	Halter Scheinwerfer links	1.000	ST
16	6.987-969.0	Spiegel	1.000	ST
17	6.987-970.0	Scheinwerfer links	1.000	ST
18	6.987-971.0	Scheinwerfer rechts	1.000	ST
19	6.987-140.0	Rueckleuchte 4201786	2.000	ST
20	6.987-163.0	Scheinwerfer vorne	2.000	ST
21	6.987-389.0	Unterbrecher 12V96W	1.000	ST
22	6.987-216.0	Schalter Warnblinklicht	1.000	ST
23	6.987-972.0	Reduzierstueck	1.000	ST
24	6.987-388.0	Regler Licht D45 SWF	1.000	ST
25	6.987-168.0	Halogenlampe 12V 60/55W H4	2.000	ST
26	7.651-004.0	Gluehlampe T4W/BA9S -12V 4W EN 60809	2.000	ST
27	6.987-357.0	Blechschrabe 4,2x32	2.000	ST
28	7.651-025.0	Gluehlampe P21/5W-BAY 15d-12V EN 60809	2.000	ST
29	7.651-014.0	Lampe P21W-BA15s-12V EN 60809	4.000	ST
30	7.304-521.0	6kt-Schraube M 6x16-A4-70 ISO 4017	4.000	ST
31	7.313-002.0	Federring B 5-FSt-A3E DIN 127	4.000	ST
32	7.312-278.0	Scheibe 5-200HV-A2E ISO7093-1	4.000	ST
33	7.311-002.0	6kt-Mutter M5 -8-A2E ISO 4032	4.000	ST
34	7.651-015.0	Gluehlampe R5W-12V 5W EN 60809	2.000	ST
35	6.987-111.0	Rundumkennleuchte 12V-4200412	1.000	ST
36	6.651-284.0	Halogenlampe 12V55W	1.000	ST

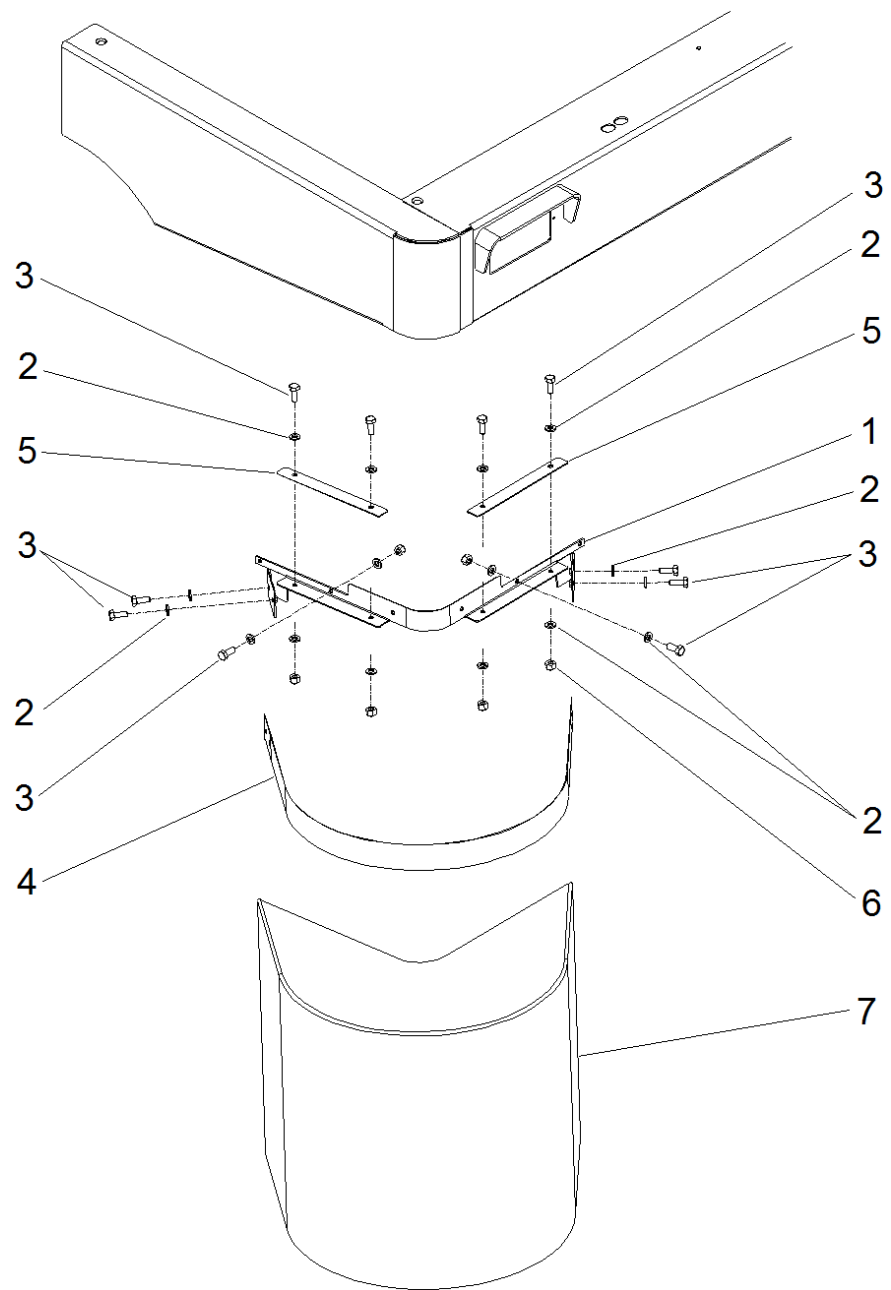


180 ABS Seitenbesen links

POS	Artikelnr.	Beschreibung	Anzahl	Einheit
1	6.988-024.0	Halter Seitenbesen links 2101629	1.000	ST
2	6.988-025.0	Arm Seitenbesen links	1.000	ST
3	6.987-029.0	Buchse	2.000	ST
4	6.988-026.0	Arm Besen links	1.000	ST
5	7.312-017.0	Scheibe 8-A2 ISO 7089	10.000	ST
6	7.304-397.0	6kt-Schraube M8x20-8.8-A2E ISO 4017	8.000	ST
7	5.115-390.0	Scheibe	2.000	ST
8	7.311-006.0	6kt-Mutter M10 -8-A3E ISO 4032	2.000	ST
9	7.304-032.0	6kt-Schraube M10x40-8.8-A3E ISO 4017	2.000	ST
10	7.311-004.0	6kt-Mutter M8 -8-A3E ISO 4032	1.000	ST
11	7.304-400.0	6kt-Schraube M 8x30-8.8-A2E ISO 4017	1.000	ST
12	7.312-277.0	Scheibe 8-200HV-A2E ISO7093-1	1.000	ST
13	7.304-096.0	6kt-Schraube M8x60-8.8-A2E ISO 4014	1.000	ST
14	6.987-031.0	Feder	1.000	ST
15	6.987-032.0	Scheibe Federfuehrung	1.000	ST
16	7.311-510.0	6kt-Mutter M 8-8-A2E ISO 7040	4.000	ST
17	7.312-008.0	Scheibe 12-200HV-A3E ISO 7090	4.000	ST
18	7.304-125.0	6kt-Schraube M8x85 -8.8-A2E ISO 4014	1.000	ST
19	7.311-511.0	6kt-Mutter M10-8-A2E ISO 7040	1.000	ST
20	6.987-033.0	Hydraulikmotor	1.000	ST
21	6.987-034.0	Nabe Seitenbesen	1.000	ST
22	6.905-773.0	Seitenbesen hart	1.000	ST
22	6.987-083.0	Seitenbesen Standard	1.000	ST
22	6.905-619.0	Seitenbesen Stahl	1.000	ST
22	6.905-620.0	Seitenbesen weich	1.000	ST
23	6.996-959.0	Senkschraube M 8x40	3.000	ST
24	6.988-027.0	Halter Zylinder Seitenbesen	1.000	ST
25	6.987-036.0	Zylinder Seitenbesen	1.000	ST
26	7.306-113.0	Zyl.Schr. M12x35-A2-70 ISO 4762	2.000	ST
27	6.987-382.0	Schutzring Seitenbesen	1.000	ST
28	7.318-042.0	Passfeder 8x7x32-C45R DIN 6885	1.000	ST
29	6.988-028.0	Hydraulikschlauch 3/8"x1800	1.000	ST
30	6.988-029.0	Hydraulikschlauch 1/8"x1800	1.000	ST

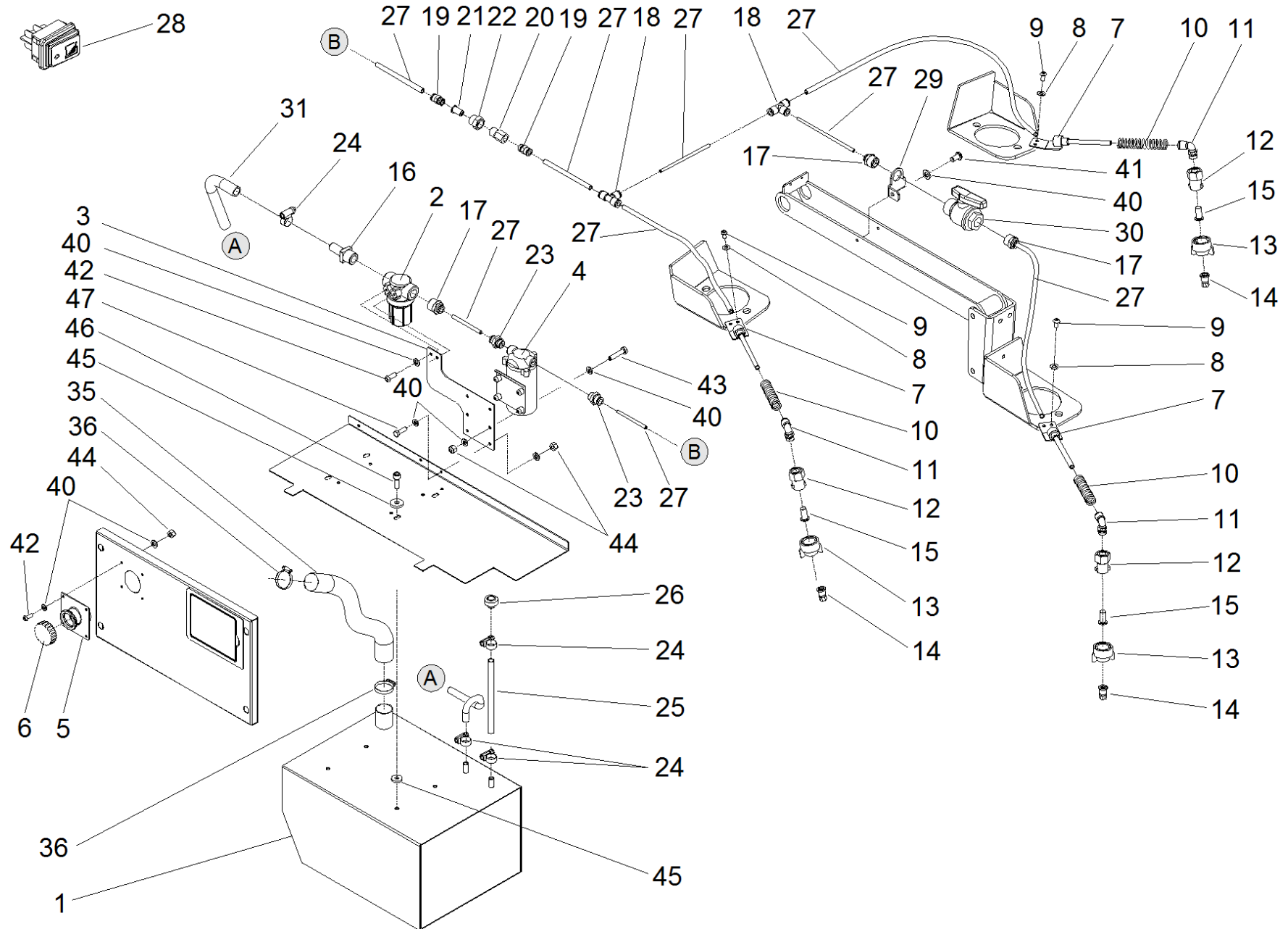
180 ABS Seitenbesen links

POS	Artikelnr.	Beschreibung	Anzahl	Einheit
31	6.988-030.0	Hydraulikschlauch 1/4"x1700	1.000	ST
32	6.987-276.0	Dichtscheibe 1/4"	11.000	ST
33	6.987-332.0	Augenschraube 1/4"	2.000	ST
34	6.987-235.0	Ventilblock 1/4"	1.000	ST
35	6.987-320.0	Rohrverschraubung 1/4"	4.000	ST
36	6.987-338.0	Dichtscheibe 1/2"	2.000	ST
37	6.987-322.0	Reduzierstutzen 1/2"-3/8"	2.000	ST
38	6.987-340.0	Dichtscheibe 3/8"	4.000	ST
39	6.988-031.0	Doppelstutzen	1.000	ST
40	6.988-032.0	Adapter	1.000	ST
41	6.988-033.0	Reduzierstueck	1.000	ST
42	6.987-333.0	Gewindestutzen M-F3/8"	1.000	ST
43	6.987-321.0	Rohrverschraubung 3/8"	2.000	ST
45	6.987-309.0	Hydraulikschlauch 3/8" 500	1.000	ST
46	6.987-308.0	Hydraulikschlauch 3/8" 2500	1.000	ST
47	6.987-310.0	Hydraulikschlauch 3/8" 3400	1.000	ST
48	7.304-399.0	6kt-Schraube M 8x25-8.8-A2E ISO 4017	2.000	ST



190 ABS Abdeckung Seitenbesen

POS	Artikelnr.	Beschreibung	Anzahl	Einheit
1	6.987-973.0	Schutzblech Seitenbesen	1.000	ST
2	7.312-045.0	Scheibe 6-200HV-P4E ISO 7089	24.000	ST
3	7.304-521.0	6kt-Schraube M 6x16-A4-70 ISO 4017	14.000	ST
4	6.987-974.0	Spannband	1.000	ST
5	6.987-975.0	Leiste	2.000	ST
6	7.311-512.0	6kt-Mutter M 6-8-A2E ISO 7040	10.000	ST
7	6.987-976.0	Abdeckung Seitenbesen	1.000	ST

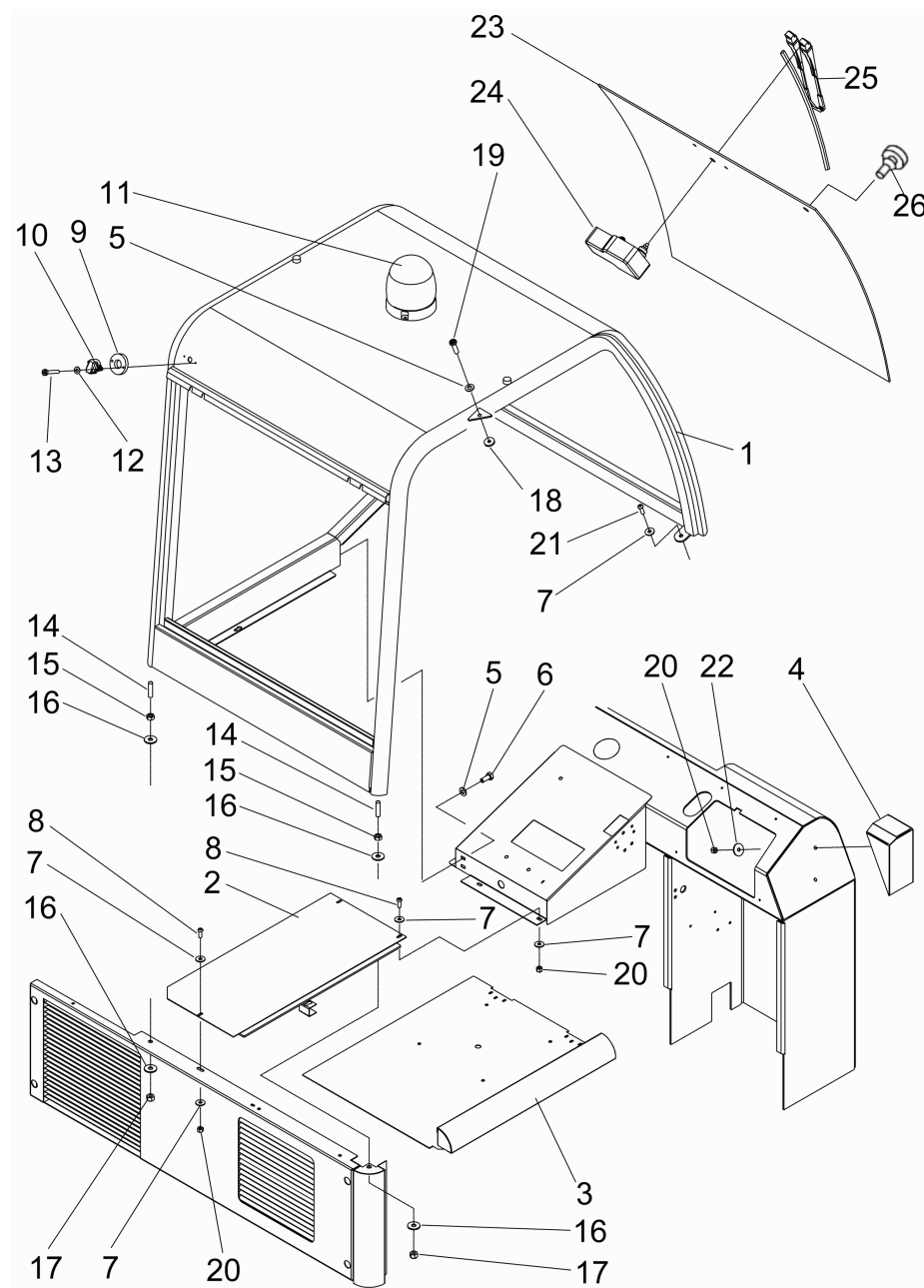


200 ABS Spruehsystem

POS	Artikelnr.	Beschreibung	Anzahl	Einheit
1	6.987-977.0	Wassertank	1.000	ST
2	6.987-978.0	Netzfilter	1.000	ST
3	6.987-979.0	Halter Filter Pumpe	1.000	ST
4	6.987-980.0	Elektronik Pumpe	1.000	ST
5	6.987-981.0	Einfuellstutzen	1.000	ST
6	6.987-240.0	Deckel Kraftstofftank	1.000	ST
7	6.987-982.0	Duesenhalter	3.000	ST
8	7.312-001.0	Scheibe 4 -200HV-A3E ISO 7089	6.000	ST
9	7.306-056.0	Schraube M4x8 -8.8-R2R (In6Rd)	6.000	ST
10	6.330-100.0	Druckfeder	3.000	ST
11	6.987-983.0	Anschlusswinkel	3.000	ST
12	6.987-984.0	Spruehduese	3.000	ST
13	6.987-985.0	Dichtring	3.000	ST
14	6.987-986.0	Düse Keramik	3.000	ST
15	6.987-987.0	Filter gruen 100M	3.000	ST
16	6.987-988.0	Adapter Schlauch	1.000	ST
17	6.987-989.0	Schnellverschluss	3.000	ST
18	6.987-990.0	T-Verbindungsstueck	2.000	ST
19	6.987-991.0	Schnellverschluss	2.000	ST
20	6.987-992.0	Grundkoerper Düse	1.000	ST
21	6.987-993.0	Ventil	1.000	ST
22	6.987-994.0	Reduzierstueck	1.000	ST
23	6.987-995.0	Schnellverschluss	2.000	ST
24	7.373-020.0	Schlauchschele A 10-16x9-W2-2 DIN3017	4.000	ST
25	6.988-035.0	Schlauch D13/18x700	1.000	ST
26	6.987-997.0	Entlueftung	1.000	ST
27	6.988-034.0	Schlauch D6/8x2800	2.000	ST
28	6.632-511.0	Schalter Wasser Seitenbesen	1.000	ST
29	6.987-998.0	Halter 3003200	1.000	ST
30	6.988-149.0	Kugelhahn 1/2"	1.000	ST
31	6.988-035.0	Schlauch D13/18x700	1.000	ST
35	6.988-036.0	Schlauch Tankbefuellung	1.000	ST
36	7.373-039.0	Schlauchschele A 40-60x13-W4 DIN 3017	2.000	ST

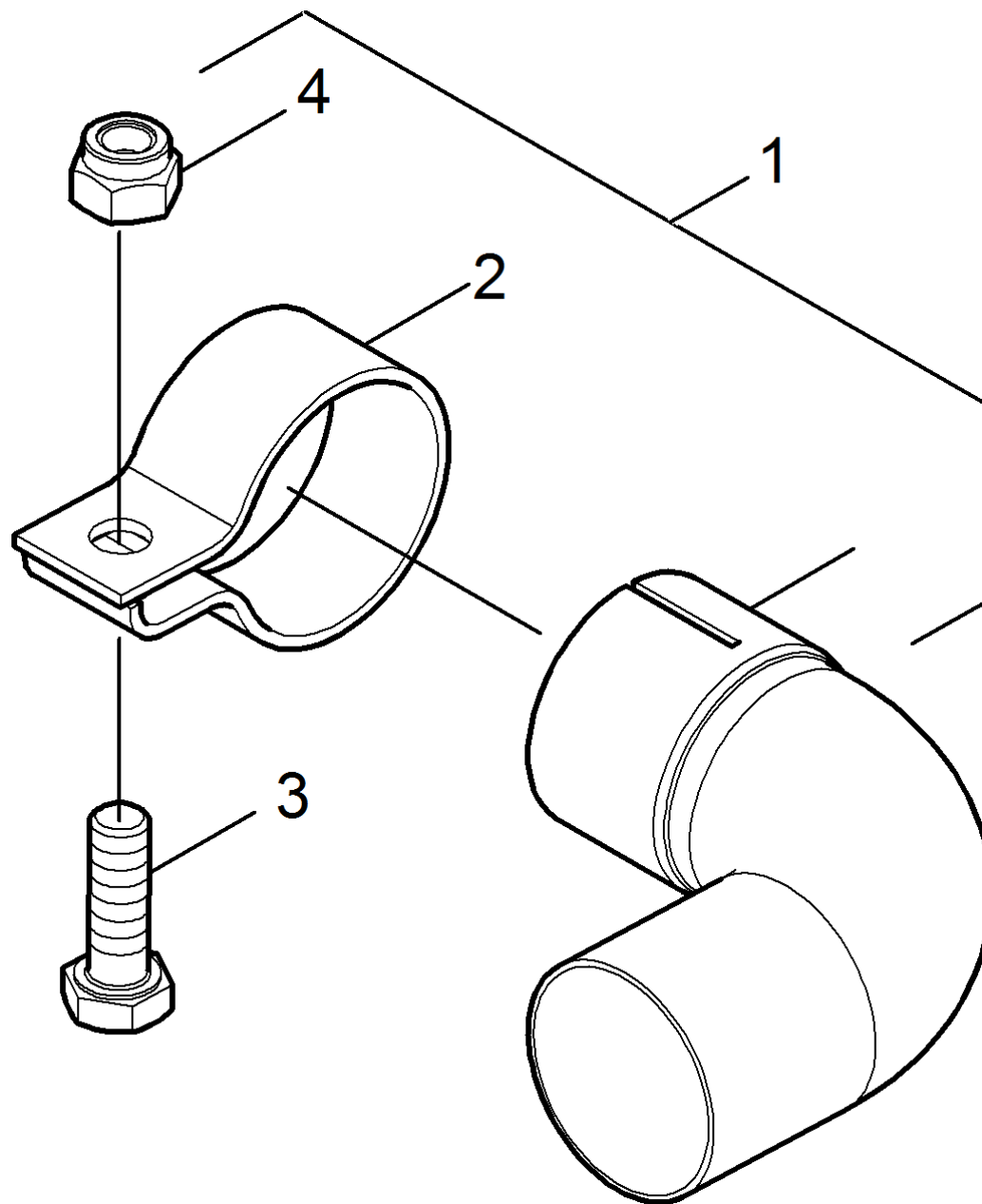
200 ABS Spruehsystem

POS	Artikelnr.	Beschreibung	Anzahl	Einheit
40	7.312-045.0	Scheibe 6-200HV-P4E ISO 7089	23.000	ST
41	7.306-087.0	Schraube M6x10 -8.8-R3R (In6Rd)	1.000	ST
42	7.306-090.0	Schraube M6x16 -8.8-R3R (In6Rd)	6.000	ST
43	7.304-387.0	6kt-Schraube M 6x30-8.8-A2E ISO 4017	4.000	ST
44	7.311-512.0	6kt-Mutter M 6-8-A2E ISO 7040	10.000	ST
45	6.987-352.0	Scheibe 10,5/30x5	8.000	ST
46	7.306-063.0	Zyl.Schr. M10x30-8.8-A3E ISO4762	4.000	ST
47	7.304-536.0	6kt-Schraube M 6x20-A4-70 ISO 4017	2.000	ST



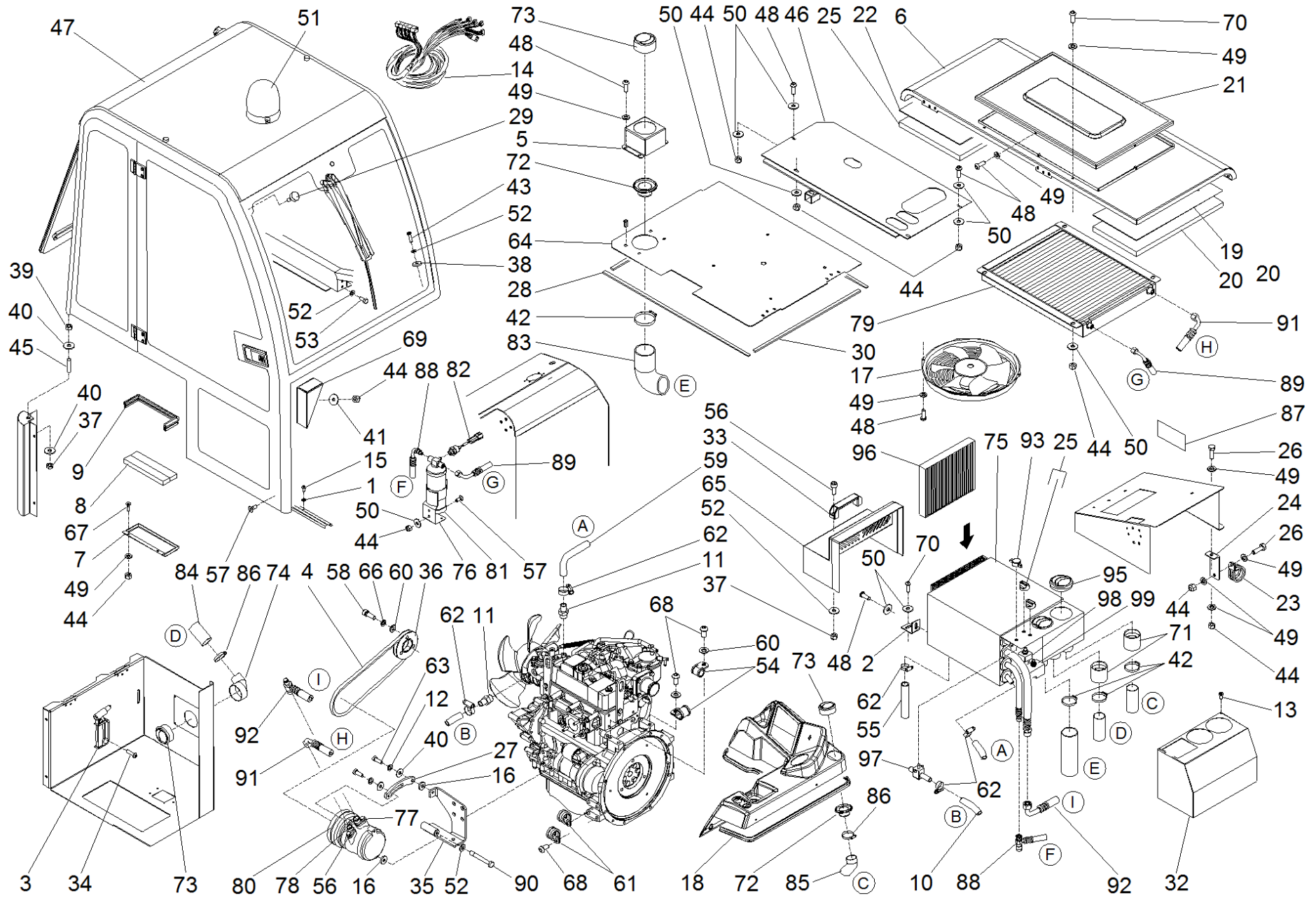
210 ABS Kabine

POS	Artikelnr.	Beschreibung	Anzahl	Einheit
1	6.988-037.0	Kabine offen	1.000	ST
2	6.988-038.0	Blechteil Sitzkonsole fest	1.000	ST
3	6.988-039.0	Blechteil Sitzkonsole mobil	1.000	ST
4	6.988-040.0	Distanzstuetze Kabine	1.000	ST
5	7.312-017.0	Scheibe 8-A2 ISO 7089	3.000	ST
6	7.304-397.0	6kt-Schraube M8x20-8.8-A2E ISO 4017	2.000	ST
7	7.312-276.0	Scheibe 6 -200HV-A2E ISO7093-1	7.000	ST
8	7.306-090.0	Schraube M6x16 -8.8-R3R (In6Rd)	3.000	ST
9	6.988-041.0	Aufnahme Rundumkennleuchte	1.000	ST
10	6.988-042.0	Stecker Rundumkennleuchte	1.000	ST
11	6.988-043.0	Rundumkennleuchte kpl. 12 V	1.000	ST
12	7.312-001.0	Scheibe 4 -200HV-A3E ISO 7089	2.000	ST
13	7.306-428.0	Zyl.Schr. M 4x30- 4.8-A2E ISO 1207	2.000	ST
14	7.307-026.0	Gew.Stift M8x35 -A2-21H ISO 4029	2.000	ST
15	7.311-004.0	6kt-Mutter M8 -8-A3E ISO 4032	2.000	ST
16	7.312-277.0	Scheibe 8-200HV-A2E ISO7093-1	4.000	ST
17	7.311-510.0	6kt-Mutter M 8-8-A2E ISO 7040	2.000	ST
18	5.115-390.0	Scheibe	1.000	ST
19	6.304-174.0	Linsenschraube M8 x 30	1.000	ST
20	7.311-512.0	6kt-Mutter M 6-8-A2E ISO 7040	5.000	ST
21	7.306-092.0	Schraube M6x20-ST- 8.8-R3R (IN6RD)	1.000	ST
22	7.312-260.0	Scheibe 6 -100HV-A3E ISO 7094	2.000	ST
23	6.988-044.0	Frontscheibe KM 150/500	1.000	ST
24	6.988-045.0	Wischermotor	1.000	ST
25	6.988-046.0	Wischerarm	1.000	ST
26	6.988-168.0	Stopfen	1.000	ST



220 ABS Blende Auspuff 90 Grad

POS	Artikelnr.	Beschreibung	Anzahl	Einheit
1	4.131-015.0	ABS Blende Auspuff 90°	1.000	ST
2	7.373-005.0	Rohrschelle 37,2-ST37-2-PH DIN71555	1.000	ST
3	7.304-399.0	6kt-Schraube M 8x25-8.8-A2E ISO 4017	1.000	ST
4	7.311-510.0	6kt-Mutter M 8-8-A2E ISO 7040	1.000	ST



230 ABS Kabine Klimaanlage

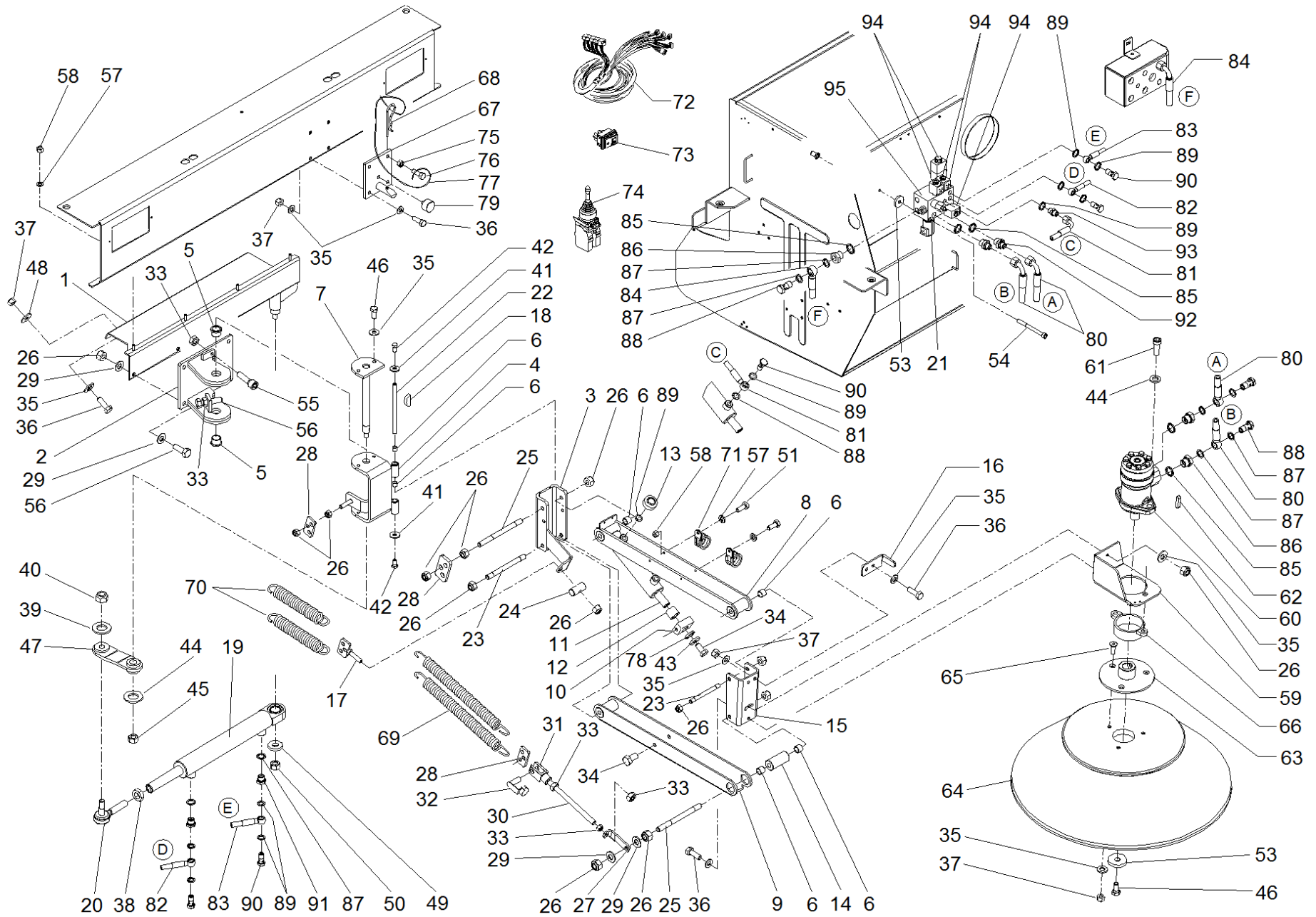
POS	Artikelnr.	Beschreibung	Anzahl	Einheit
1	7.312-001.0	Scheibe 4 -200HV-A3E ISO 7089	3.000	ST
2	6.988-388.0	Winkel Befestigung Heizgeraet	1.000	ST
3	6.987-966.0	Hammer	1.000	ST
4	6.988-409.0	Riemen Kompressor 750mm	1.000	ST
5	6.988-387.0	Blechteil Abluft	1.000	ST
6	6.988-410.0	Motorhaube Klimaanlage KM150/500	1.000	ST
7	6.988-342.0	Blech Verschluss Motorkonsole	1.000	ST
8	6.988-343.0	Dichtung 20x40x240	2.000	ST
9	6.988-344.0	Dichtprofil	1.000	ST
10	6.988-407.0	Schlauch D13/21,5x950	1.000	ST
11	6.988-389.0	Verbindungsstutzen	2.000	ST
12	7.313-004.0	Federring B 8-FSt-A3E DIN 127	2.000	ST
13	7.303-385.0	Bl.Schr. ST4,2X19,0-A2-20H-C-H ISO 7049	2.000	ST
14	6.988-411.0	Kabelsatz Klimaanlage	1.000	ST
15	7.306-058.0	Schraube M 4X 12- 8.8-R2R K-IN6RD	3.000	ST
16	7.312-277.0	Scheibe 8-200HV-A2E ISO7093-1	2.000	ST
17	6.988-412.0	Luefterrad Klimaanlage	1.000	ST
18	6.988-345.0	Dichtprofil	1.000	ST
19	6.988-413.0	Schalldaemmung Haube vorne	1.000	ST
20	6.988-414.0	Platte Kunststoff hinten	1.000	ST
21	6.988-415.0	Schutzdeckel Haube	1.000	ST
22	6.988-416.0	Schalldaemmung Haube hinten	1.000	ST
23	6.373-656.0	Rohrschelle D40	1.000	ST
24	6.987-502.0	Winkel Befestigung Haube	1.000	ST
25	6.988-417.0	Platte Kunststoff vorne	1.000	ST
26	7.304-536.0	6kt-Schraube M 6x20-A4-70 ISO 4017	2.000	ST
27	6.988-418.0	Riemenspanner Kompressor	1.000	ST
28	6.988-382.0	Dichtung 5x12x700	2.000	ST
29	6.988-168.0	Stopfen	1.000	ST
30	6.988-383.0	Dichtung 5x12x507	2.000	ST
32	6.988-390.0	Abdeckung vorne	1.000	ST
33	6.988-109.0	Griff	1.000	ST
34	7.306-283.0	Schraube M4x16 -8.8 ISO 7380	3.000	ST

230 ABS Kabine Klimaanlage

POS	Artikelnr.	Beschreibung	Anzahl	Einheit
35	6.988-419.0	Befestigungswinkel Kompressor	1.000	ST
36	6.988-420.0	Riemenscheibe Kompressor 3007941	1.000	ST
37	7.311-510.0	6kt-Mutter M 8-8-A2E ISO 7040	4.000	ST
38	5.115-390.0	Scheibe	1.000	ST
39	7.311-004.0	6kt-Mutter M8 -8-A3E ISO 4032	2.000	ST
40	7.312-277.0	Scheibe 8-200HV-A2E ISO7093-1	6.000	ST
41	7.312-260.0	Scheibe 6 -100HV-A3E ISO 7094	2.000	ST
42	7.373-039.0	Schlauchschele A 40-60x13-W4 DIN 3017	4.000	ST
43	6.304-174.0	Linsenschraube M8 x 30	1.000	ST
44	7.311-512.0	6kt-Mutter M 6-8-A2E ISO 7040	16.000	ST
45	7.307-026.0	Gew.Stift M8x35 -A2-21H ISO 4029	2.000	ST
46	6.988-385.0	Blech Sitzkonsole fest	1.000	ST
47	6.988-384.0	Kabine geschlossen	1.000	ST
48	7.306-090.0	Schraube M6x16 -8.8-R3R (In6Rd)	16.000	ST
49	7.312-045.0	Scheibe 6-200HV-P4E ISO 7089	22.000	ST
50	7.312-276.0	Scheibe 6 -200HV-A2E ISO7093-1	15.000	ST
51	6.988-043.0	Rundumkennleuchte kpl. 12 V	1.000	ST
52	7.312-017.0	Scheibe 8-A2 ISO 7089	6.000	ST
53	7.304-397.0	6kt-Schraube M8x20-8.8-A2E ISO 4017	2.000	ST
54	6.988-408.0	Schlauchschele Gummi D20	3.000	ST
55	6.988-421.0	Schlauch Gummi D20/26x900	1.000	ST
56	7.306-041.0	Zyl.Schr. M8x20 -8.8-A2E ISO 4762	4.000	ST
57	7.305-031.0	Senkschraube M6x16-8.8-A2R (In6Rd)	6.000	ST
58	7.306-063.0	Zyl.Schr. M10x30-8.8-A3E ISO4762	3.000	ST
59	6.988-406.0	Schlauch D13/21,5x2100	1.000	ST
60	7.312-005.0	Scheibe 10-200HV-A3E ISO 7090	6.000	ST
61	6.373-655.0	Rohrschele D30	2.000	ST
62	7.373-020.0	Schlauchschele A 10-16x9-W2-2 DIN3017	5.000	ST
63	7.304-399.0	6kt-Schraube M 8x25-8.8-A2E ISO 4017	2.000	ST
64	6.988-341.0	Blech Sitzkonsole Kabine	1.000	ST
65	6.988-391.0	Abdeckung Filter	1.000	ST
66	7.313-005.0	Federring B10-FSt-A3E DIN 127	3.000	ST
67	7.305-032.0	Senkschraube M6x20-ST-8.8-A2R (IN6RD)	2.000	ST

230 ABS Kabine Klimaanlage

POS	Artikelnr.	Beschreibung	Anzahl	Einheit
68	7.306-061.0	Zyl.Schr. M10X 20-8.8-A2R ISO 4762	5.000	ST
69	6.988-340.0	Distanzstuetze Kabine	1.000	ST
70	7.306-092.0	Schraube M6x20-ST- 8.8-R3R (IN6RD)	5.000	ST
71	6.988-393.0	Düse 180°	2.000	ST
72	6.988-394.0	Manschette D45	2.000	ST
73	6.987-214.0	Luftduese verstellbar D72	3.000	ST
74	6.988-395.0	Düse 90°	1.000	ST
75	6.988-422.0	Heizmodul Klimaanlage	1.000	ST
76	6.988-423.0	Befestigungswinkel Luftfilter	1.000	ST
77	6.988-424.0	Adapter G10	1.000	ST
78	6.988-425.0	Adapter G8	1.000	ST
79	6.988-426.0	Kuehler Klimaanlage	1.000	ST
80	6.988-427.0	Kompressor	1.000	ST
81	6.988-428.0	Luftfilter Trockner	1.000	ST
82	6.988-429.0	Druckschalter	1.000	ST
83	6.988-397.0	Luftschlauch hinten	1.000	ST
84	6.988-398.0	Luftschlauch vorne	1.000	ST
85	6.988-399.0	Luftschlauch Armaturen Brett	1.000	ST
86	7.373-028.0	Schlauchschele A-35-50x13-W2-2 DIN3017	2.000	ST
87	6.988-430.0	Schild R134a	1.000	ST
88	6.988-431.0	Abgasschlauch 860mm	1.000	ST
89	6.988-432.0	Abgasschlauch 1100mm	1.000	ST
90	7.304-454.0	6kt-Schraube M 8x100-8.8-A2E ISO 4017	1.000	ST
91	6.988-433.0	Abgasschlauch 1600mm	1.000	ST
92	6.988-436.0	Abgasschlauch 1200mm	1.000	ST
93	6.988-403.0	Temperaturregler	2.000	ST
95	6.988-400.0	Luftklappe Warmluft	2.000	ST
96	6.988-401.0	Luftfilter	1.000	ST
97	6.988-404.0	Wasserhahn warm	1.000	ST
98	6.988-405.0	Schalter Luefter 3-stufig	1.000	ST
99	6.988-434.0	Thermostat	1.000	ST



240 3.Seitenbesen

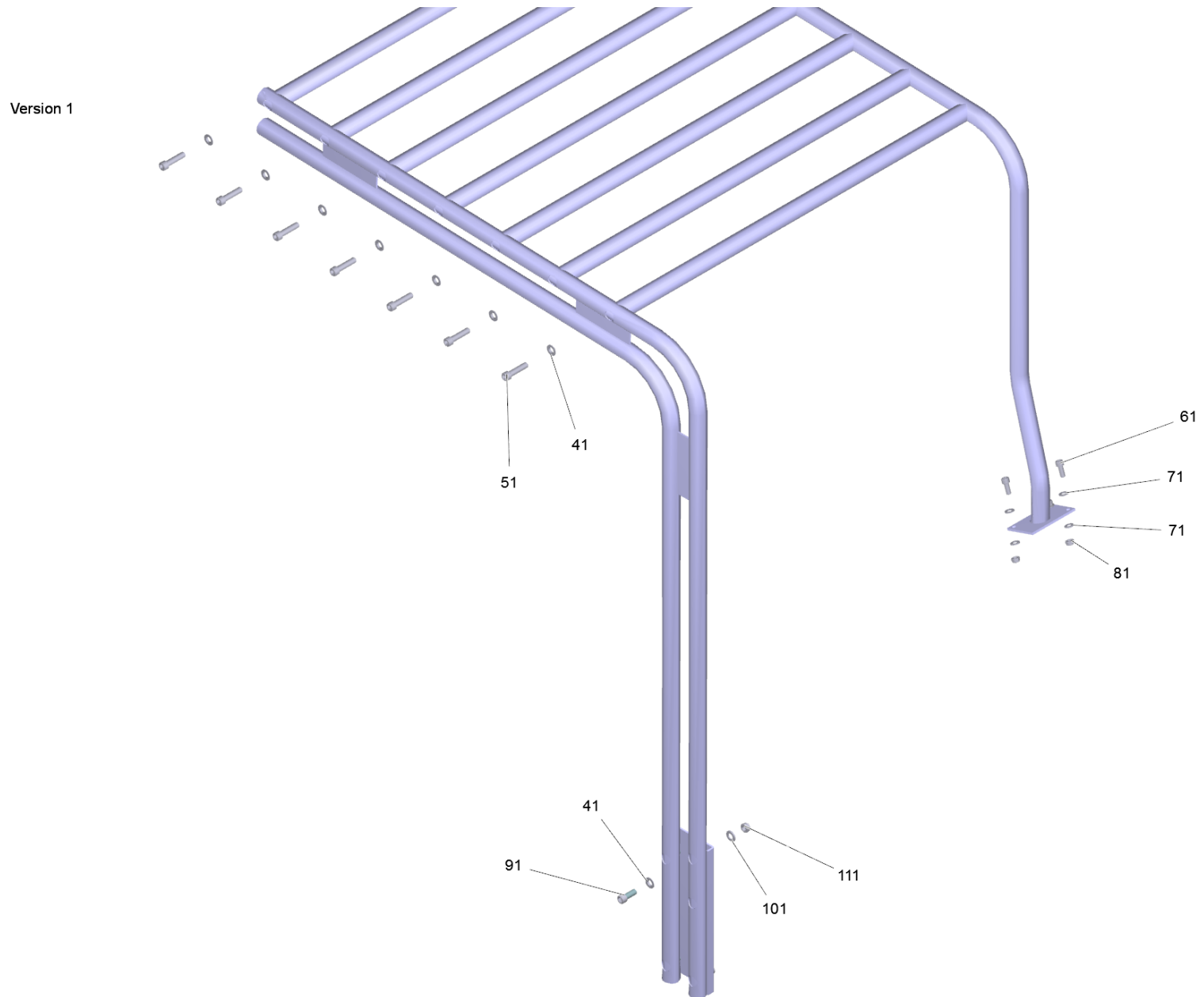
POS	Artikelnr.	Beschreibung	Anzahl	Einheit
1	6.988-303.0	Halter 3. Seitenbesen	1.000	ST
2	6.988-304.0	Traegerplatte 3. Seitenbesen 2103131	1.000	ST
3	6.988-305.0	Traeger hinten	1.000	ST
4	6.988-306.0	Traeger vorne	1.000	ST
5	6.988-307.0	Buchse	2.000	ST
6	6.987-049.0	Buchse K4 12x10x10-	14.000	ST
7	6.988-308.0	Drehachse 3. Seitenbesen	1.000	ST
8	6.988-309.0	Arm oben	1.000	ST
9	6.988-310.0	Arm unten	1.000	ST
10	6.988-311.0	Schalterblock	1.000	ST
11	6.988-312.0	Hubzylinder 3. Seitenbesen	1.000	ST
12	6.988-313.0	Distanzhulse	1.000	ST
13	6.987-997.0	Entlueftung	1.000	ST
14	6.988-314.0	Buchse	1.000	ST
15	6.988-315.0	Halter U-Profil	1.000	ST
16	6.988-316.0	Winkel Verriegelung	1.000	ST
17	6.987-059.0	Frontplatte Federfuehrung	1.000	ST
18	6.988-317.0	Passscheibe 4x7,5	1.000	ST
19	6.987-020.0	Hydraulikzylinder Lenkung	1.000	ST
20	6.987-021.0	Spurstangenkopf	1.000	ST
21	6.988-318.0	Magnetspule 12V 26W	1.000	ST
22	6.988-319.0	Gewindestange	1.000	ST
23	6.988-320.0	Gewindestange kurz	2.000	ST
24	6.987-277.0	Bolzen	1.000	ST
25	6.988-321.0	Gewindestange lang	2.000	ST
26	7.311-511.0	6kt-Mutter M10-8-A2E ISO 7040	17.000	ST
27	6.988-322.0	Federhalter	1.000	ST
28	6.987-063.0	Platte Federfuehrung	3.000	ST
29	7.312-005.0	Scheibe 10-200HV-A3E ISO 7090	8.000	ST
30	6.988-323.0	Gewindestange	1.000	ST
31	6.997-180.0	Gabelkopf 10X20	1.000	ST
32	6.997-179.0	Bolzen M10X20	1.000	ST
33	7.311-006.0	6kt-Mutter M10 -8-A3E ISO 4032	5.000	ST

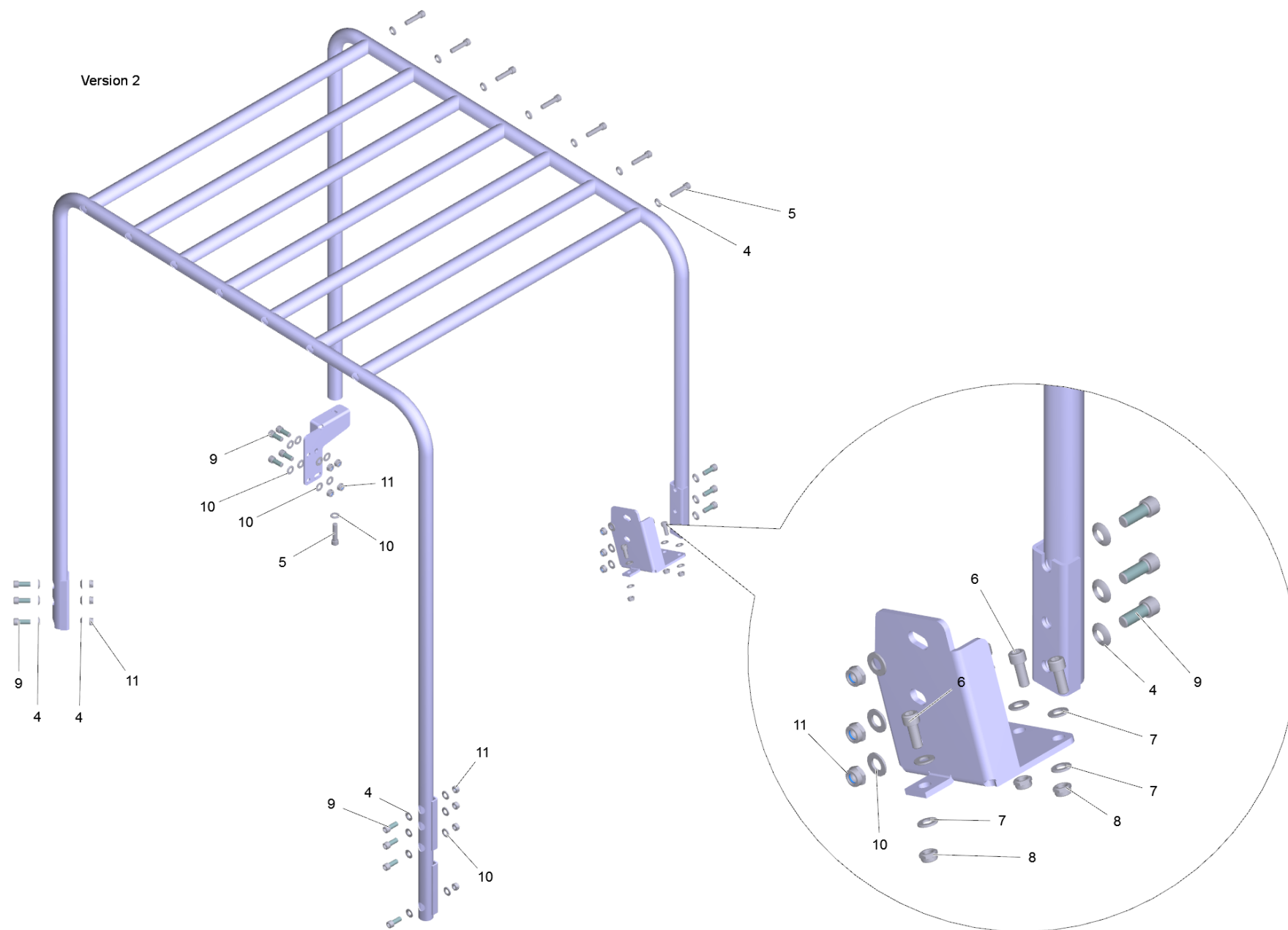
240 3.Seitenbesen

POS	Artikelnr.	Beschreibung	Anzahl	Einheit
34	7.304-414.0	6kt-Schraube M10x20-8.8-A3E ISO 4017	3.000	ST
35	7.312-017.0	Scheibe 8-A2 ISO 7089	24.000	ST
36	7.304-399.0	6kt-Schraube M 8x25-8.8-A2E ISO 4017	10.000	ST
37	7.311-510.0	6kt-Mutter M 8-8-A2E ISO 7040	12.000	ST
38	6.987-375.0	Mutter M16x1	1.000	ST
39	7.311-028.0	6kt-Mutter M 4-04-A2E ISO 4035	1.000	ST
40	6.987-380.0	Mutter Hydraulikzylinder	1.000	ST
41	7.312-278.0	Scheibe 5-200HV-A2E ISO7093-1	2.000	ST
42	7.304-539.0	6kt-Schraube M 5x10-A4-70 ISO 4017	2.000	ST
43	7.312-277.0	Scheibe 8-200HV-A2E ISO7093-1	1.000	ST
44	7.312-008.0	Scheibe 12-200HV-A3E ISO 7090	3.000	ST
45	7.311-515.0	6kt-Mutter M12-8-A2E ISO 7040	1.000	ST
46	7.304-397.0	6kt-Schraube M8x20-8.8-A2E ISO 4017	3.000	ST
47	6.988-324.0	Kolbenstange	1.000	ST
48	7.312-277.0	Scheibe 8-200HV-A2E ISO7093-1	3.000	ST
49	5.250-160.0	Lagerbuchse Scheibe	1.000	ST
50	7.311-008.0	6kt-Mutter M12-8-A3E ISO 4032	1.000	ST
51	7.304-521.0	6kt-Schraube M 6x16-A4-70 ISO 4017	2.000	ST
53	5.115-390.0	Scheibe	3.000	ST
54	7.306-232.0	Zyl.Schr. M 8x90-12.9-Geomet ISO 4762	2.000	ST
55	7.306-074.0	Zyl.Schr. M10x35-8.8-A3E ISO4762	1.000	ST
56	7.304-417.0	6kt-Schraube M10x30-8.8-A3E ISO 4017	5.000	ST
57	7.312-045.0	Scheibe 6-200HV-P4E ISO 7089	6.000	ST
58	7.311-512.0	6kt-Mutter M 6-8-A2E ISO 7040	6.000	ST
59	6.988-325.0	Aufnahme 3. Seitenbesen	1.000	ST
60	6.988-339.0	Hydraulikmotor OMP 80	1.000	ST
61	7.306-113.0	Zyl.Schr. M12x35-A2-70 ISO 4762	2.000	ST
62	7.318-042.0	Passfeder 8x7x32-C45R DIN 6885	1.000	ST
63	6.987-034.0	Nabe Seitenbesen	1.000	ST
64	6.987-083.0	Seitenbesen Standard	1.000	ST
65	7.305-104.0	Senkschraube M8x25 -8.8-R3R ISO 10642	3.000	ST
66	6.987-382.0	Schutzring Seitenbesen	1.000	ST
67	6.988-326.0	Sicherungshalter	1.000	ST

240 3.Seitenbesen

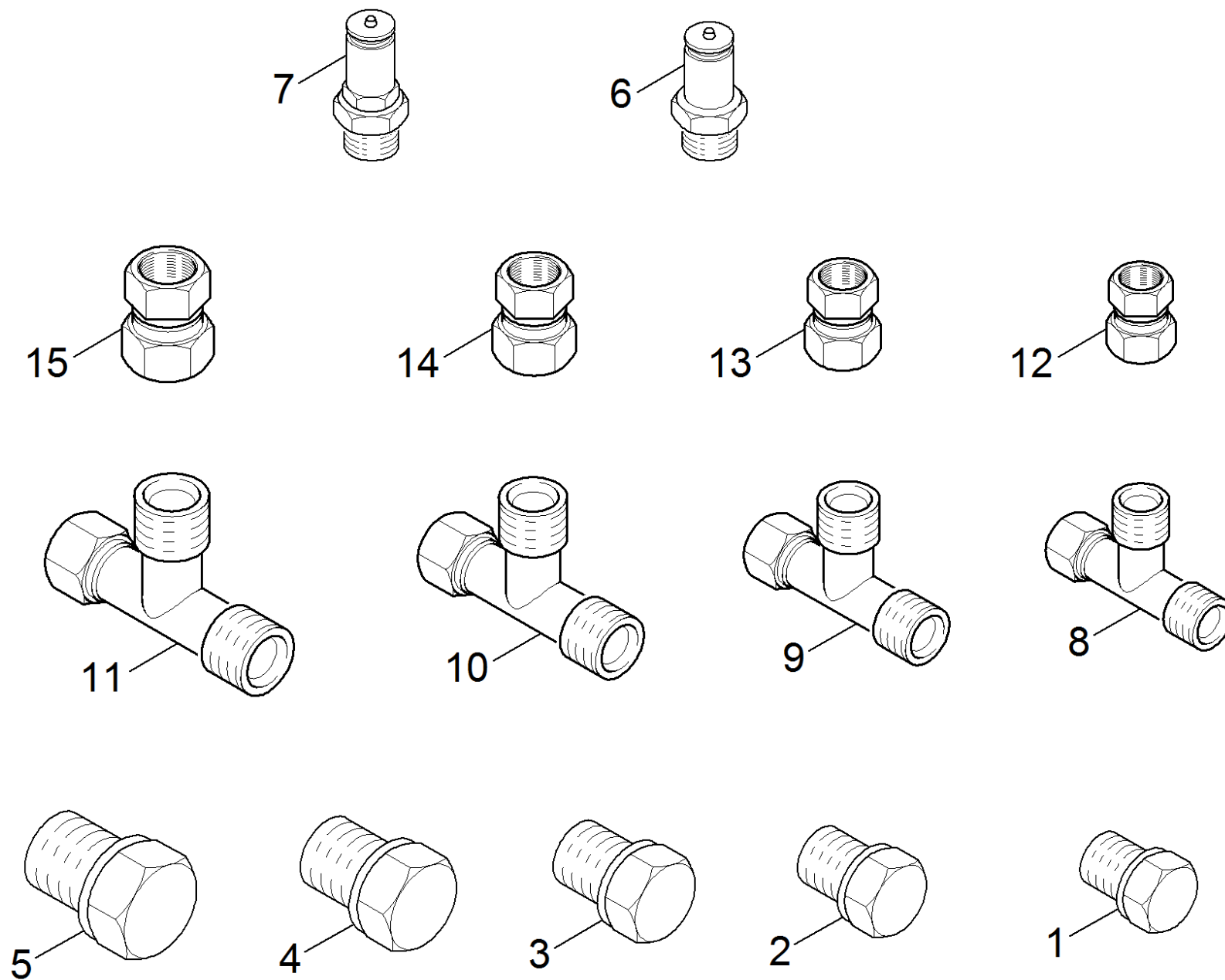
POS	Artikelnr.	Beschreibung	Anzahl	Einheit
68	6.313-004.0	Federstecker 4,0	1.000	ST
69	6.987-064.0	Feder D 3,2	2.000	ST
70	6.987-080.0	Zugfeder D 28	2.000	ST
71	6.373-655.0	Rohrschelle D30	2.000	ST
72	6.988-327.0	Kabelsatz 3. Seitenbesen	1.000	ST
73	6.632-510.0	Schalter Seitenbesen	1.000	ST
74	6.987-217.0	Joystick	1.000	ST
75	7.311-004.0	6kt-Mutter M8 -8-A3E ISO 4032	1.000	ST
76	7.304-400.0	6kt-Schraube M 8x30-8.8-A2E ISO 4017	1.000	ST
77	6.988-328.0	Draht mit Bolzen 2109044	1.000	ST
78	6.988-329.0	Distanzring	1.000	ST
79	6.987-087.0	Gummipuffer M6	1.000	ST
80	6.988-330.0	Hydraulikschlauch 3/8"x1950	2.000	ST
81	6.988-331.0	Hydraulikschlauch 1/4"x1700	1.000	ST
82	6.988-332.0	Hydraulikschlauch 1/4"x1350	1.000	ST
83	6.988-333.0	Hydraulikschlauch 1/4"x1100	1.000	ST
84	6.988-334.0	Hydraulikschlauch 3/8"x1500	1.000	ST
85	6.987-338.0	Dichtscheibe 1/2"	6.000	ST
86	6.987-322.0	Reduzierstutzen 1/2"-3/8"	3.000	ST
87	6.987-340.0	Dichtscheibe 3/8"	8.000	ST
88	6.987-321.0	Rohrverschraubung 3/8"	3.000	ST
89	6.987-276.0	Dichtscheibe 1/4"	12.000	ST
90	6.987-320.0	Rohrverschraubung 1/4"	5.000	ST
91	6.988-335.0	Reduzierstueck	2.000	ST
92	6.988-336.0	Reduziernippel	2.000	ST
93	6.987-326.0	Schlauchstutzen 1/4"	1.000	ST
94	6.988-337.0	Magnetspule 12V 18W	5.000	ST
95	6.988-338.0	Ventilblock	1.000	ST





250 Schutzdach KM 150/500 R / KM 170/600 R (2.851-686.0)

POS	Artikelnr.	Beschreibung	Anzahl	Einheit
4	7.312-104.0	Kugelscheibe C13 -Edelstahl DIN 6319	27.000	ST
5	7.306-258.0	Zyl.Schr. M12x50- 8.8-A3E ISO 4762	15.000	ST
6	7.306-231.0	Zyl.Schr. M10x25-12.9-Dacro ISO 4762	4.000	ST
7	7.312-066.0	Scheibe 10 -A2 ISO 7090	8.000	ST
8	7.311-441.0	6kt-Mutter M10-1.4305 ISO 10511	4.000	ST
9	7.306-080.0	Zyl.Schr. M12x 30-8.8-A2E DIN 912	14.000	ST
10	7.312-054.0	Scheibe 12-A2 ISO 7090	16.000	ST
11	7.311-026.0	6kt-Mutter M12-1.4305 ISO 10511	14.000	ST
41	7.312-104.0	Kugelscheibe C13 -Edelstahl DIN 6319	18.000	ST
51	7.306-258.0	Zyl.Schr. M12x50- 8.8-A3E ISO 4762	14.000	ST
61	7.306-231.0	Zyl.Schr. M10x25-12.9-Dacro ISO 4762	3.000	ST
71	7.312-066.0	Scheibe 10 -A2 ISO 7090	6.000	ST
81	7.311-441.0	6kt-Mutter M10-1.4305 ISO 10511	3.000	ST
91	7.306-080.0	Zyl.Schr. M12x 30-8.8-A2E DIN 912	4.000	ST
101	7.312-054.0	Scheibe 12-A2 ISO 7090	4.000	ST
111	7.311-026.0	6kt-Mutter M12-1.4305 ISO 10511	4.000	ST



260 Servicekit Hydraulik KM Industrial

POS	Artikelnr.	Beschreibung	Anzahl	Einheit
1	6.963-047.0	Verschlusskappe 1/4"	1.000	ST
2	6.963-048.0	Verschlusskappe 3/8"	1.000	ST
3	6.963-049.0	Verschlusskappe 1/2"	1.000	ST
4	6.963-050.0	Verschlusskappe 3/4"	1.000	ST
5	6.963-051.0	Verschlusskappe 1"	1.000	ST
6	6.963-052.0	Messkupplung G1/4"	1.000	ST
7	6.963-053.0	Messkupplung G1/2"	1.000	ST
8	6.963-054.0	T-Verschraubung 1/4"	1.000	ST
9	6.963-055.0	T-Verschraubung 3/8"	1.000	ST
10	6.963-056.0	T-Verschraubung 1/2"	1.000	ST
11	6.963-057.0	T-Verschraubung 3/4"	1.000	ST
12	6.963-058.0	Stutzen gerade 1/4"	1.000	ST
13	6.963-059.0	Stutzen gerade 3/8"-1/4"	1.000	ST
14	6.963-060.0	Stutzen gerade 1/2"-1/4"	1.000	ST
15	6.963-061.0	Stutzen gerade 3/4"-1/2"	1.000	ST