

Ersatzteilliste

(1.186-129.0) KM 130/300 R Bp Pack

Inhaltsverzeichnis

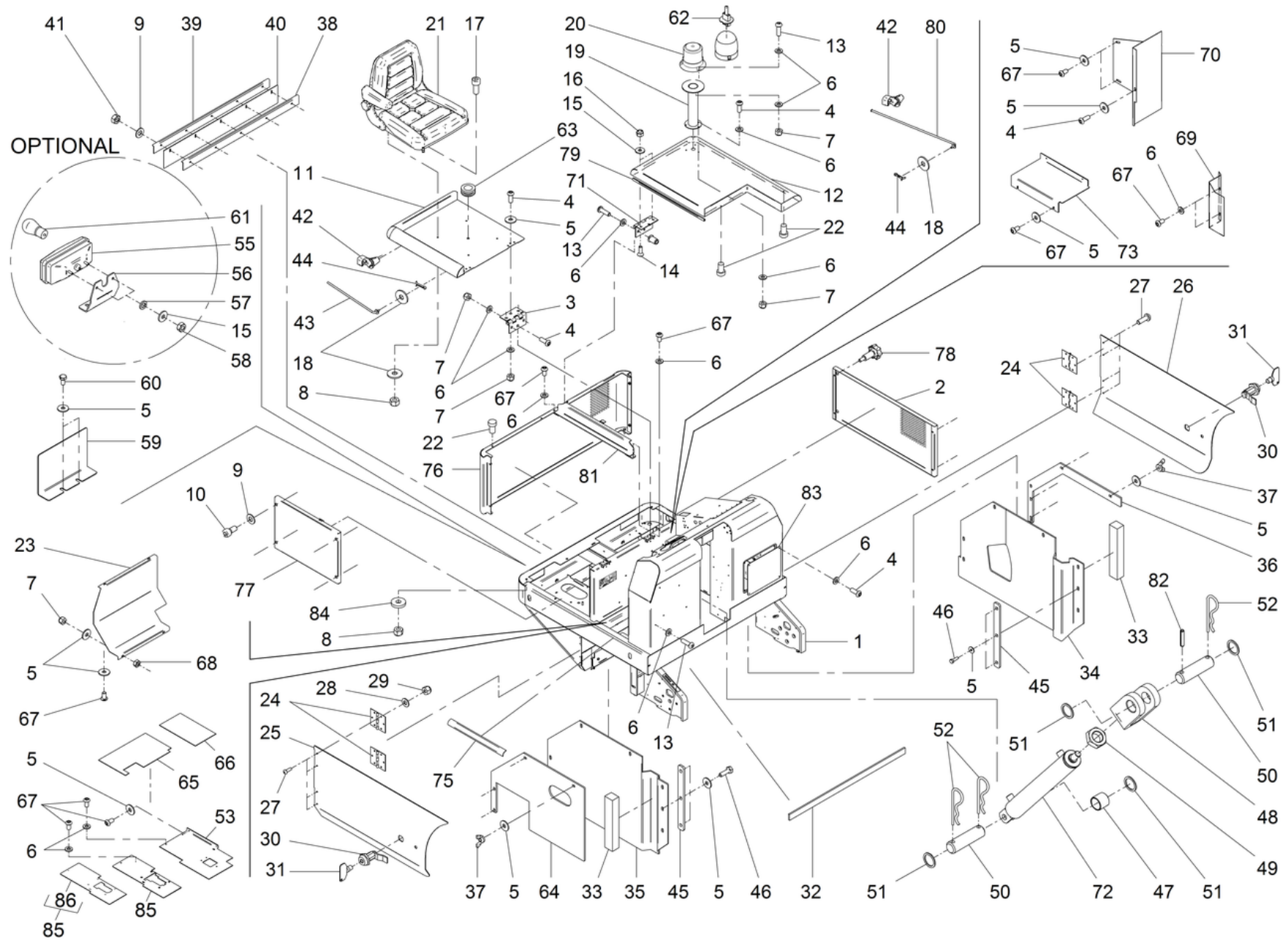
KM 130/300 R Bp Pack (1.186-129.0)	3
ETL KM 130/300 Bp Pack (5.972-017.0)	4
10 Chassis	5
20 Cockpit	9
30 Rumpfgeraet Stossfaenger	12
40 Filterkasten	15
50 Geblaese	18
60 Lenkeinheit	20
70 Kehrwalze	22
80 Seitenbesen	25
90 Grobschmutzklappe	27
100 Raeder vorne	30
110 Elektromotor Einzelteile	33
39 Oelfilter (6.987-233.0)	38
46 Verteilerblock 3-teilig (6.987-346.0)	40
120 Hydraulik-Schema	42
65 Oelfilter (6.987-233.0)	46
70 Verteilerblock 3-teilig (6.987-346.0)	48
130 Seitenbesen links	50
140 ABS Wetterschutzkabine	53
150 ABS Abdeckung Seitenbesen	55
160 ABS Schutzdach KM 130/300 (2.851-691.0)	57
170 Servicekit Hydraulik KM Industrial	59

KM 130/300 R Bp Pack (1.186-129.0)

POS	Artikelnr.	Beschreibung	Anzahl	Einheit
0	5.972-017.0	ETL KM 130/300 Bp Pack	1.000	ST

ETL KM 130/300 Bp Pack (5.972-017.0)

POS	Artikelnr.	Beschreibung	Anzahl	Einheit
10		Chassis	1.000	ST
20		Cockpit	1.000	ST
30		Rumpfgeraet Stossfaenger	1.000	ST
40		Filterkasten	1.000	ST
50		Gebraese	1.000	ST
60		Lenkeinheit	1.000	ST
70		Kehrwalze	1.000	ST
80		Seitenbesen	1.000	ST
90		Grobschmutzklappe	1.000	ST
100		Raeder vorne	1.000	ST
110		Elektromotor Einzelteile	1.000	ST
120		Hydraulik-Schema	1.000	ST
130		Seitenbesen links	1.000	ST
140		ABS Wetterschutzkabine	1.000	ST
150		ABS Abdeckung Seitenbesen	1.000	ST
160	2.851-691.0	ABS Schutzdach KM 130/300	1.000	ST
170		Servicekit Hydraulik KM Industrial	1.000	ST



10 Chassis

POS	Artikelnr.	Beschreibung	Anzahl	Einheit	Werknummer ab	Werknummer bis
1	6.987-660.0	Rahmen KM 130/300	1.000	ST		
2	6.987-472.0	Kurbelgehaeuse	1.000	ST		
3	6.987-350.0	Scharnier	2.000	ST		
4	7.306-090.0	Schraube M6x16 -8.8-R3R (In6Rd)	20.000	ST		
5	7.312-276.0	Scheibe 6 -200HV-A2E ISO7093-1	35.000	ST		
6	7.312-045.0	Scheibe 6-200HV-P4E ISO 7089	43.000	ST		
7	7.311-512.0	6kt-Mutter M 6-8-A2E ISO 7040	20.000	ST		
8	7.311-510.0	6kt-Mutter M 8-8-A2E ISO 7040	6.000	ST		
9	7.312-017.0	Scheibe 8-A2 ISO 7089	9.000	ST		
10	7.306-040.0	Zyl.Schr. M8x16 -8.8-A2E ISO4762	4.000	ST		
11	6.987-473.0	Blech Sitzkonsole	1.000	ST		
12	6.988-047.0	Abdeckung Motor	1.000	ST		
13	7.306-092.0	Schraube M6x20-ST- 8.8-R3R (IN6RD)	9.000	ST		
14	7.305-646.0	Senkschraube M 5x16-A2-70 DIN 7991	4.000	ST		
15	7.312-278.0	Scheibe 5-200HV-A2E ISO7093-1	8.000	ST		
16	7.311-421.0	6kt-Mutter M 5-04-A2E ISO 10511	4.000	ST		
17	7.306-041.0	Zyl.Schr. M8x20 -8.8-A2E ISO 4762	4.000	ST		
18	7.312-277.0	Scheibe 8-200HV-A2E ISO7093-1	6.000	ST		
19	6.987-475.0	Halter Rueckleuchte	1.000	ST		
20	6.988-512.0	Rundumkennleuchte LED 10-100V	1.000	ST		
21	6.373-988.0	Sitz	1.000	ST		
21	6.373-014.0	Komfortsitz	1.000	ST		
22	6.987-113.0	Abdeckkappe	4.000	ST		
23	6.987-476.0	Verkleidung Armaturen Brett	1.000	ST		
24	6.987-115.0	Scharnier	4.000	ST		
25	6.987-477.0	Tuer Kehrwalze rechts	1.000	ST		
26	6.987-478.0	Tuer Kehrwalze links	1.000	ST		
27	7.306-058.0	Schraube M 4X 12- 8.8-R2R K-IN6RD	16.000	ST		
28	7.312-001.0	Scheibe 4 -200HV-A3E ISO 7089	16.000	ST		
29	7.311-424.0	6kt-Mutter M4 -8-A2E ISO 7040	16.000	ST		
30	6.988-798.0	Hebelverschluss	2.000	ST		
31	6.988-799.0	Schluessel	2.000	ST		
32	6.987-479.0	Dichtung Gummi 10x45x1050	1.000	ST		

10 Chassis

POS	Artikelnr.	Beschreibung	Anzahl	Einheit	Werknummer ab	Werknummer bis
33	6.987-480.0	Dichtung Gummi 30x35x200	2.000	ST		
34	6.987-481.0	Gummimatte links	1.000	ST		
35	6.987-482.0	Gummimatte rechts	1.000	ST		
36	6.987-483.0	Winkel seitlich Kehrwalze	1.000	ST		
37	7.310-002.0	Fluegelmutter M 6-GT-A2E DIN 315	8.000	ST		
38	6.987-484.0	Winkel Gummilippe	1.000	ST		
39	6.987-485.0	Winkel Gummilippe	1.000	ST		
40	6.987-486.0	Gummilippe	1.000	ST		
41	7.311-004.0	6kt-Mutter M8 -8-A3E ISO 4032	5.000	ST		
42	6.987-132.0	Verriegelung Haube Motor	2.000	ST		
43	6.987-488.0	Stuetze Haube 2103285	1.000	ST		
44	7.316-336.0	Splint 2x16-St-A2E ISO 1234	2.000	ST		
45	6.987-489.0	Gummileiste	2.000	ST		
46	7.304-536.0	6kt-Schraube M 6x20-A4-70 ISO 4017	6.000	ST		
47	6.987-029.0	Buchse	1.000	ST		
48	6.987-135.0	Gabel Hubzylinder	1.000	ST		
49	7.311-019.0	6kt-Mutter M20X1,5 -A4-035 ISO 8675	1.000	ST		
50	6.987-136.0	Bolzen	2.000	ST		
51	6.987-137.0	Scheibe	4.000	ST		
52	6.313-004.0	Federstecker 4,0	3.000	ST		
53	6.987-491.0	Bodenblech	1.000	ST		
55	6.987-963.0	Rueckleuchte rot	2.000	ST		
56	6.987-141.0	Halter Rueckleuchte	2.000	ST		
57	7.313-002.0	Federring B 5-FSt-A3E DIN 127	4.000	ST		
58	7.311-002.0	6kt-Mutter M5 -8-A2E ISO 4032	4.000	ST		
59	6.987-493.0	Winkel Rueckleuchte	2.000	ST		
60	7.304-382.0	6kt-Schraube M 6x12-8.8-A2E ISO 4017	4.000	ST		
61	7.651-025.0	Gluehlampe P21/5W-BAY 15d-12V EN 60809	2.000	ST		
62	6.651-284.0	Halogenlampe 12V55W	1.000	ST		
63	6.987-273.0	Kabeltuelle 18x16x3,5	1.000	ST		
64	6.987-497.0	Seitenblech Kehrwalze	1.000	ST		
65	6.987-498.0	Gummimatte	1.000	ST		
66	6.987-499.0	Gummimatte	1.000	ST		

10 Chassis

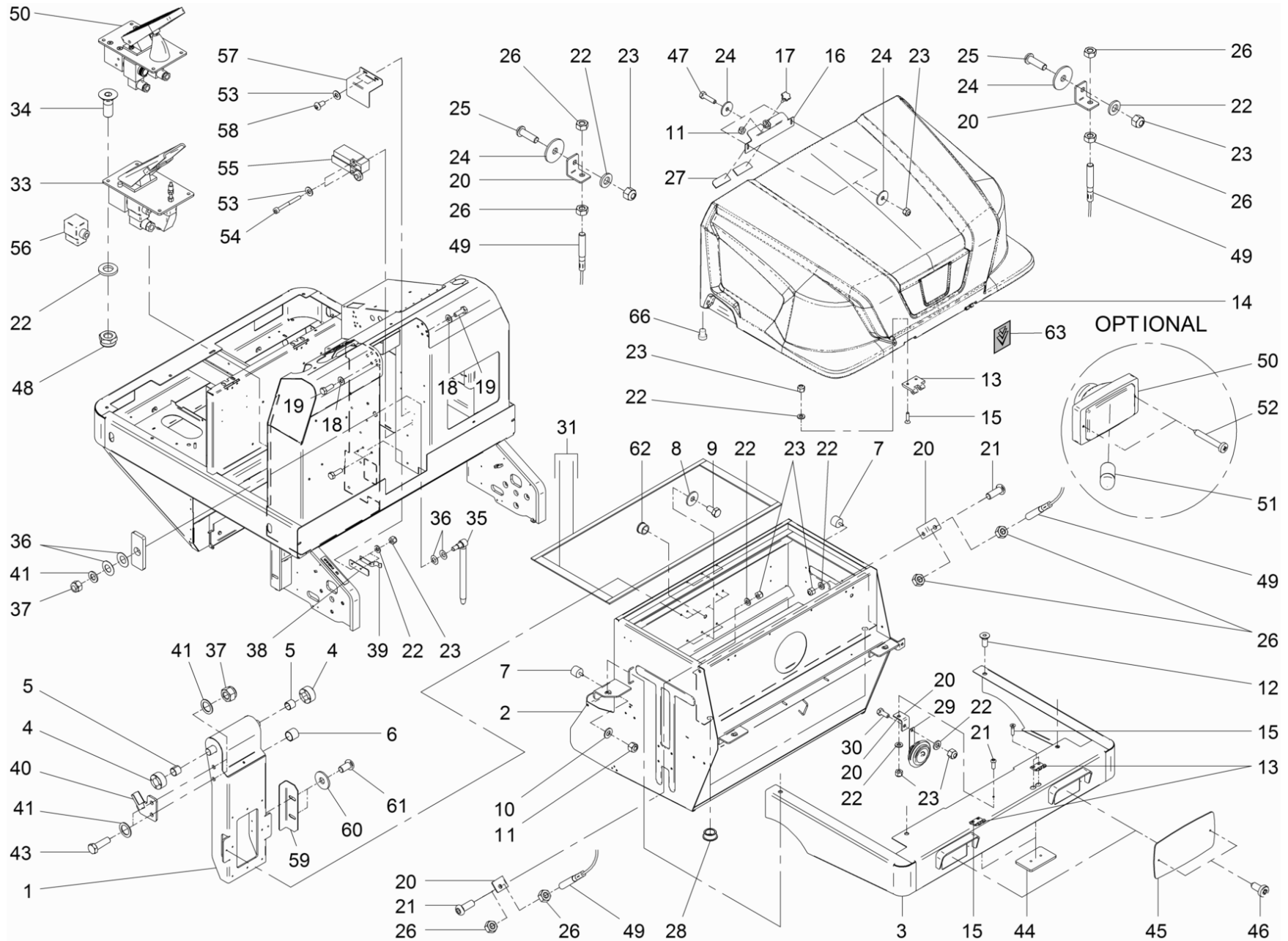
POS	Artikelnr.	Beschreibung	Anzahl	Einheit	Werknummer ab	Werknummer bis
67	7.306-087.0	Schraube M6x10 -8.8-R3R (In6Rd)	17.000	ST		
68	7.311-003.0	6kt-Mutter M6 -8-A2E ISO 4032	2.000	ST		
69	6.987-500.0	Verkleidung Armaturenbrett	1.000	ST		
70	6.987-501.0	Verkleidung Armaturenbrett	1.000	ST		
71	6.987-504.0	Scharnier	2.000	ST		
72	6.987-505.0	Hydraulikzylinder	1.000	ST		
73	6.987-506.0	Verkleidung Armaturenbrett	1.000	ST		
75	6.987-574.0	Antirutschband	1.000	ST		
76	6.988-048.0	Abdeckung hinten	1.000	ST		
77	6.988-049.0	Abdeckung Seite	1.000	ST		
78	6.988-102.0	Sterngriff M8	4.000	ST		
79	6.988-101.0	Dichtung 650mm	1.000	ST		
80	6.987-133.0	Stuetze Haube	1.000	ST		
81	6.988-050.0	Blech Sitzkonsole	1.000	ST		
82	7.314-974.0	Spannstift 6x30-St ISO 8752	1.000	ST		
83	6.988-089.0	Wartungsklappe Pumpe	1.000	ST		
84	7.312-277.0	Scheibe 8-200HV-A2E ISO7093-1	2.000	ST		
85	6.987-492.0	Bodenblech	1.000	ST		24017
86	6.988-453.0	Bodenblech Pedal KM 130/300	1.000	ST	24018	

20 Cockpit

POS	Artikelnr.	Beschreibung	Anzahl	Einheit
1	5.069-324.0	Bedienfeld	1.000	ST
2	6.987-207.0	Halter seitlich	4.000	ST
3	6.987-210.0	Klammer	4.000	ST
4	7.306-090.0	Schraube M6x16 -8.8-R3R (In6Rd)	4.000	ST
5	7.312-045.0	Scheibe 6-200HV-P4E ISO 7089	16.000	ST
6	7.313-003.0	Federring B 6-FSt-A3E DIN 127	4.000	ST
7	7.304-521.0	6kt-Schraube M 6x16-A4-70 ISO 4017	4.000	ST
8	7.303-078.0	Bl.Schr. ST4,8X19-ST-A2R (KOMBI-IN6RD	4.000	ST
9	5.032-109.0	Formteil Symbolscheibe Industrial Range	1.000	ST
10	6.987-644.0	Blech Bedienfeld bedruckt	1.000	ST
11	6.987-927.0	Blech Zuendung bedruckt	1.000	ST
12	5.321-738.0	Griff Bedienkonzept	1.000	ST
13	6.987-220.0	Sicherungskasten	2.000	ST
14	6.987-928.0	Zuendschloss	1.000	ST
15	7.312-001.0	Scheibe 4 -200HV-A3E ISO 7089	2.000	ST
16	7.311-424.0	6kt-Mutter M4 -8-A2E ISO 7040	6.000	ST
17	7.306-058.0	Schraube M 4X 12- 8.8-R2R K-IN6RD	6.000	ST
18	6.632-509.0	Schalter Kehrbehaelter	1.000	ST
19	6.632-512.0	Schalter Klappe Behaelter	1.000	ST
20	6.632-513.0	Schalter Fahrtrichtung	1.000	ST
21	6.632-478.0	Taster Filterreinigung	1.000	ST
22	6.632-475.0	Taster 2-polig Hupe	1.000	ST
23	6.632-476.0	Schalter 2-polig Leuchte	1.000	ST
24	7.306-054.0	Schraube M 3x16-ST- 8.8-R2R (IN6RD)	2.000	ST
25	7.303-266.0	Bl.Schr. St3,9x19 -A2-20H-C-H DIN 7981	4.000	ST
26	6.988-085.0	Betriebsstundenzaehler	1.000	ST
27	6.987-384.0	Rueckfahrupe	1.000	ST
28	7.644-006.0	Sicherungseinsatz C 3 DIN 72581-3	1.000	ST
29	7.644-007.0	Sicherungseinsatz C 7,5 DIN 72581-3	5.000	ST
30	7.644-017.0	Sicherungseinsatz C10 DIN 72581-3	5.000	ST
31	7.644-012.0	Sicherungseinsatz C25 DIN 72581-3	1.000	ST
32	6.987-171.0	Motor Filterrueetler 12V	1.000	ST
33	6.987-391.0	Gehaeuse Diode	1.000	ST

20 Cockpit

POS	Artikelnr.	Beschreibung	Anzahl	Einheit
34	6.987-395.0	Relais 12V 30/40 A	1.000	ST
35	6.987-394.0	Relais 12V 30/40 A	7.000	ST
36	6.987-398.0	Zeitrelais 12V	3.000	ST
37	7.306-087.0	Schraube M6x10 -8.8-R3R (In6Rd)	1.000	ST
38	6.988-084.0	Kabelsatz KM 130/300 Bat	1.000	ST
39	7.311-512.0	6kt-Mutter M 6-8-A2E ISO 7040	3.000	ST
40	7.311-003.0	6kt-Mutter M6 -8-A2E ISO 4032	1.000	ST
41	6.987-645.0	Halter Relais	1.000	ST
42	7.306-092.0	Schraube M6x20-ST- 8.8-R3R (IN6RD)	8.000	ST
43	6.987-646.0	Relais Aufnahme	1.000	ST
44	6.632-508.0	Schalter Geblaese	1.000	ST
45	6.987-647.0	Riegel Relais	1.000	ST
46	6.648-230.0	Durchfuehrungstuelle	2.000	ST
47	6.987-930.0	Zuendschluessel	1.000	ST
48	6.631-736.0	Blindstopfen	2.000	ST
49	6.632-484.0	Schalter 2-polig Arbeitslicht	1.000	ST
50	7.312-043.0	Scheibe 3-A2 ISO 7089	2.000	ST
51	6.313-014.0	Federungselement	1.000	ST
52	6.635-027.0	Schalter Bedienfeld	1.000	ST

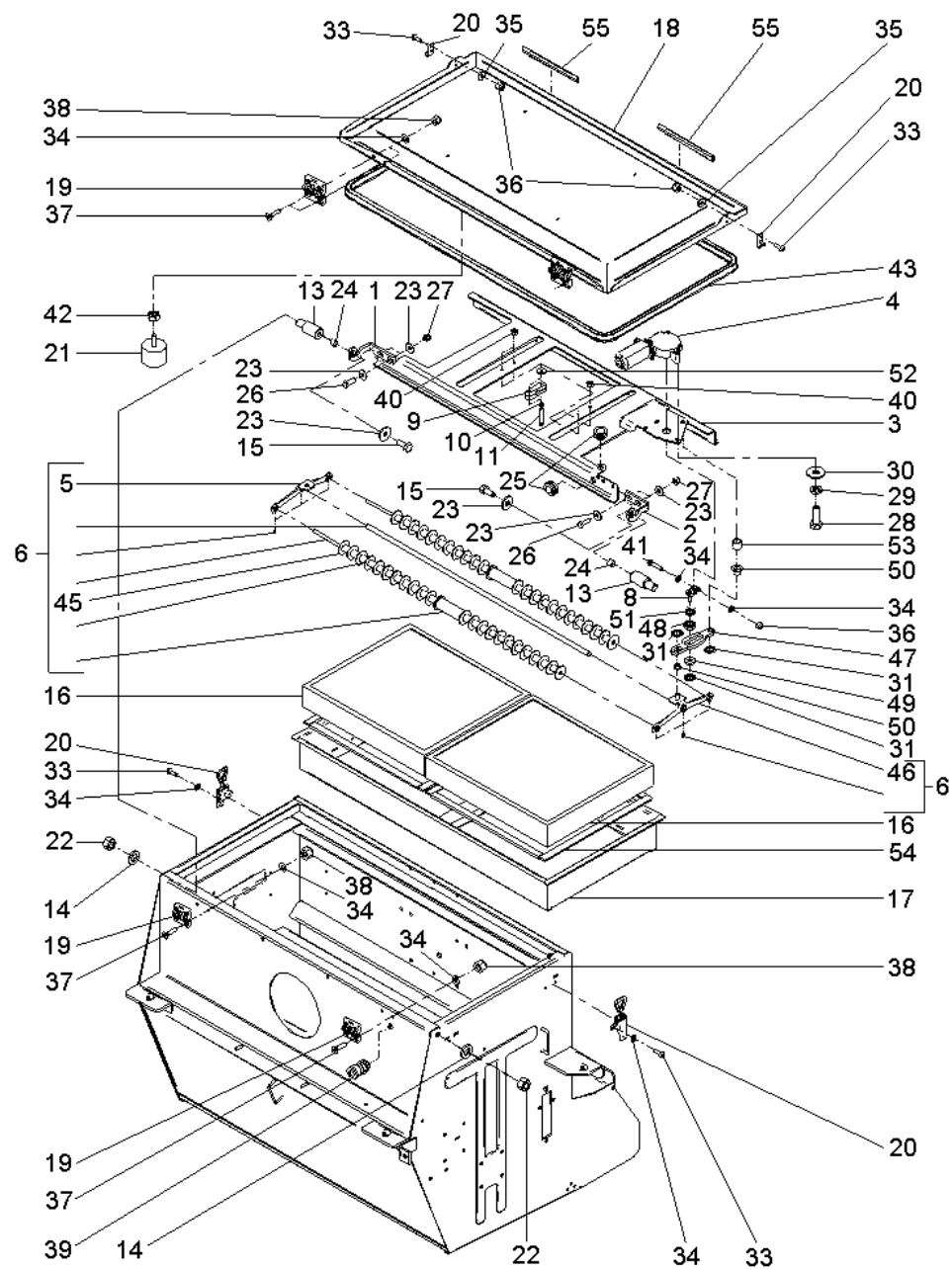


30 Rumpfgeraet Stossfaenger

POS	Artikelnr.	Beschreibung	Anzahl	Einheit	Werknummer ab	Werknummer bis
1	6.987-508.0	Hebearm Kehrbehälter	1.000	ST		
2	6.987-509.0	Kehrbehälter KM 130/300	1.000	ST		
3	6.987-510.0	Stossstange vorne	1.000	ST		
4	6.987-147.0	Aufnahme Hebearm	2.000	ST		
5	6.987-148.0	Buchse	2.000	ST		
6	6.987-029.0	Buchse	1.000	ST		
7	6.987-351.0	Gummipuffer M8	2.000	ST		
8	7.312-277.0	Scheibe 8-200HV-A2E ISO7093-1	7.000	ST		
9	7.304-395.0	6kt-Schraube M8x16-8.8-A2E ISO 4017	10.000	ST		
10	7.312-017.0	Scheibe 8-A2 ISO 7089	5.000	ST		
11	7.311-510.0	6kt-Mutter M 8-8-A2E ISO 7040	3.000	ST		
12	7.305-013.0	Senkschraube M8x20-8.8-A2R ISO10642	4.000	ST		
13	6.987-150.0	Scharnier	2.000	ST		
14	5.069-315.0	Haube KM 130/300	1.000	ST		
15	6.987-358.0	Senkschraube M6x25	8.000	ST		
16	6.987-511.0	Befestigungsplatte Haube	1.000	ST		
17	6.666-920.0	Sterngriff	1.000	ST		
18	7.312-005.0	Scheibe 10-200HV-A3E ISO 7090	8.000	ST		
19	7.304-417.0	6kt-Schraube M10x30-8.8-A3E ISO 4017	8.000	ST		
20	6.987-058.0	Riegel	5.000	ST		
21	7.306-090.0	Schraube M6x16 -8.8-R3R (In6Rd)	3.000	ST		
22	7.312-045.0	Scheibe 6-200HV-P4E ISO 7089	16.000	ST		
23	7.311-512.0	6kt-Mutter M 6-8-A2E ISO 7040	14.000	ST		
24	7.312-260.0	Scheibe 6 -100HV-A3E ISO 7094	6.000	ST		
25	7.306-092.0	Schraube M6x20-ST- 8.8-R3R (IN6RD)	2.000	ST		
26	7.311-003.0	6kt-Mutter M6 -8-A2E ISO 4032	8.000	ST		
27	6.987-513.0	Dichtung Gummi	2.000	ST		
28	6.987-109.0	Abdeckkappe	2.000	ST		
29	6.635-326.0	Signalhorn	1.000	ST		
30	7.304-521.0	6kt-Schraube M 6x16-A4-70 ISO 4017	1.000	ST		
31	2.642-779.0	Set Dichtung Kehrbehälter	1.000	ST		
33	6.988-300.0	Pedal elektr. hydraulisch	1.000	ST	24018	
33	6.987-369.0	Pedal elektron. hydraulisch 4201607	1.000	ST		24017

30 Rumpfgeraet Stossfaenger

POS	Artikelnr.	Beschreibung	Anzahl	Einheit	Werknummer ab	Werknummer bis
34	7.305-031.0	Senkschraube M6x16-8.8-A2R (In6Rd)	4.000	ST		
35	6.987-157.0	Sicherungsstange	1.000	ST		
36	6.987-355.0	Tellerfeder DE40	4.000	ST		
37	7.311-523.0	6kt-Mutter M16 -8-A2E ISO 7040	3.000	ST		
38	6.987-165.0	Blech Sicherungsstange	1.000	ST		
39	6.987-166.0	Feder Sicherungsstange	1.000	ST		
40	6.987-164.0	Aufnahme Sicherungsstange	1.000	ST		
41	7.312-089.0	Scheibe 16-200HV ISO 7089	5.000	ST		
43	7.304-035.0	6kt-Schraube M16X 50-A4-70 ISO 4017	2.000	ST		
44	6.987-160.0	Blech Befestigung Haube	2.000	ST		
45	6.987-161.0	Abdeckblech Scheinwerfer	2.000	ST		
46	7.303-385.0	Bl.Schr. ST4,2X19,0-A2-20H-C-H ISO 7049	4.000	ST		
47	7.304-509.0	6kt-Schraube M 6x25-A4-70 ISO 4017	2.000	ST		
48	7.311-512.0	6kt-Mutter M 6-8-A2E ISO 7040	4.000	ST		
49	6.987-162.0	Stahlseil Haube	2.000	ST		
50	6.987-163.0	Scheinwerfer vorne	2.000	ST		
51	7.651-004.0	Gluehlampe T4W/BA9S -12V 4W EN 60809	2.000	ST		
52	6.987-357.0	Blechschrabe 4,2x32	4.000	ST		
53	7.312-001.0	Scheibe 4 -200HV-A3E ISO 7089	4.000	ST		
54	7.306-167.0	Zyl.Schr. M 4x40-8.8-A2E DIN 912	2.000	ST		
55	6.987-167.0	Endschalter	1.000	ST		
56	6.988-837.0	Magnetventil	2.000	ST		
57	6.987-689.0	Schutzblech Endschalter	1.000	ST		
58	7.306-056.0	Schraube M4x8 -8.8-R2R (In6Rd)	2.000	ST		
59	6.987-688.0	Blech Verstellung Endschalter	1.000	ST		
60	7.312-276.0	Scheibe 6 -200HV-A2E ISO7093-1	2.000	ST		
61	7.306-087.0	Schraube M6x10 -8.8-R3R (In6Rd)	2.000	ST		
62	6.987-159.0	Abdeckkappe	1.000	ST		
63	5.394-087.0	Aufkleber Signet Gel 102x113	1.000	ST		
66	6.987-113.0	Abdeckkappe	2.000	ST		

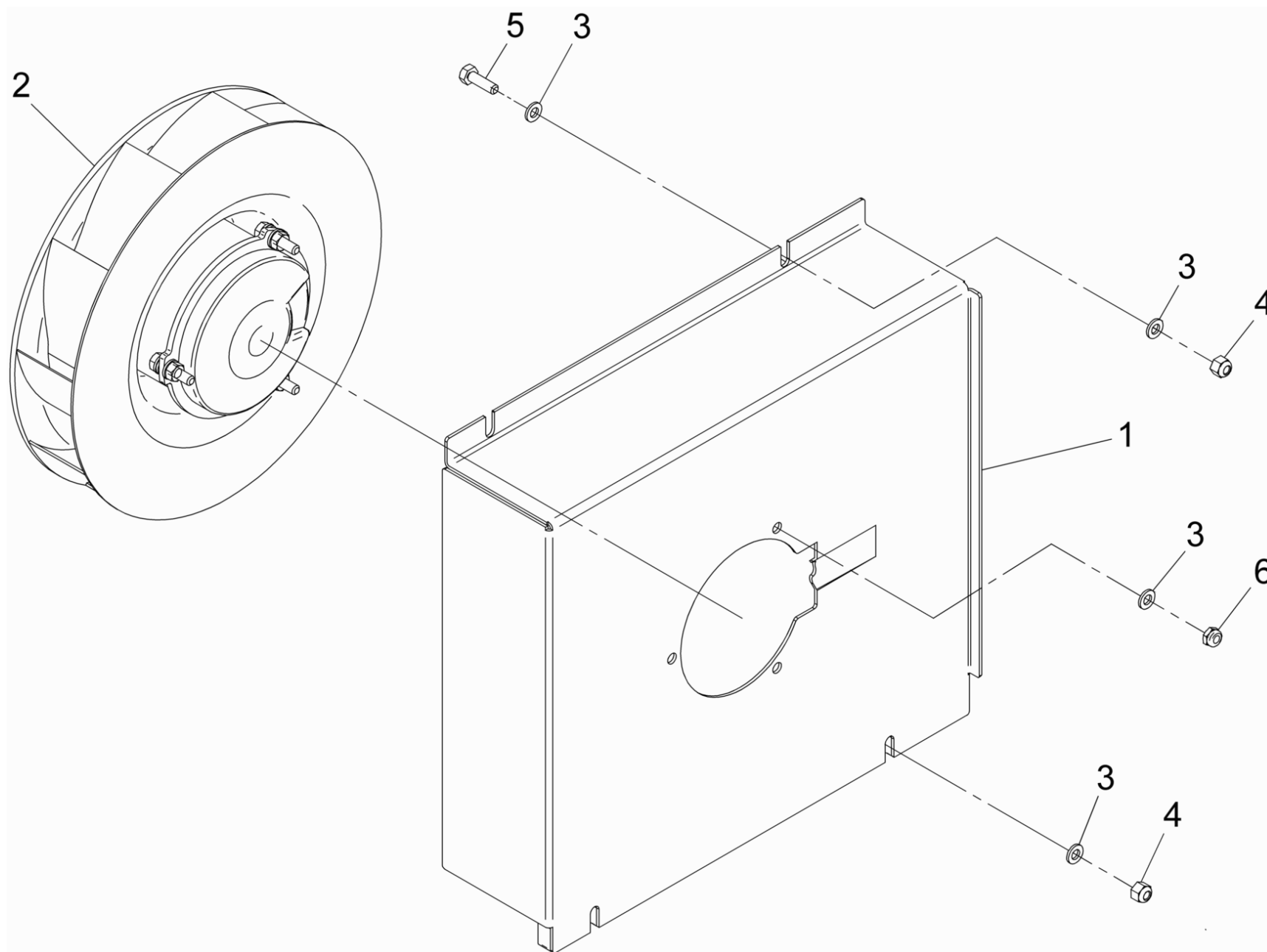


40 Filterkasten

POS	Artikelnr.	Beschreibung	Anzahl	Einheit
1	6.987-515.0	Halter rechts	1.000	ST
2	6.987-516.0	Halter links	1.000	ST
3	6.987-517.0	FiltERRUETTler	1.000	ST
4	6.987-171.0	Motor FiltERRUETTler 12V	1.000	ST
5	6.987-172.0	Hebel FiltERRUETTler	1.000	ST
6	2.642-778.0	Set FiltERRUETTler	1.000	ST
8	6.987-173.0	Drehgelenk FiltERRUETTler	1.000	ST
9	6.987-175.0	Klammer FiltERRUETTler	4.000	ST
10	7.312-045.0	Scheibe 6-200HV-P4E ISO 7089	4.000	ST
11	7.304-389.0	6kt-Schraube M 6x40-8.8-A2E ISO 4017	4.000	ST
13	6.987-176.0	Bolzen Scharnier	2.000	ST
14	7.312-008.0	Scheibe 12-200HV-A3E ISO 7090	2.000	ST
15	7.304-397.0	6kt-Schraube M8x20-8.8-A2E ISO 4017	2.000	ST
16	6.988-158.0	Flachfaltenfilter Papier KM130/300	2.000	ST
16	6.987-519.0	Flachfaltenfilter Kunststoff KM130/300	2.000	ST
17	6.987-520.0	Gehaeuse Flachfaltenfilter	1.000	ST
18	6.987-521.0	Deckel Behaelter Filter	1.000	ST
19	6.987-180.0	Scharnier	2.000	ST
20	6.987-181.0	Schliesshebel	2.000	ST
21	6.987-351.0	Gummipuffer M8	4.000	ST
22	7.311-008.0	6kt-Mutter M12-8-A3E ISO 4032	2.000	ST
23	7.312-277.0	Scheibe 8-200HV-A2E ISO7093-1	10.000	ST
24	6.987-182.0	Huelse	2.000	ST
25	6.987-273.0	Kabeltuelle 18x16x3,5	2.000	ST
26	7.304-399.0	6kt-Schraube M 8x25-8.8-A2E ISO 4017	4.000	ST
27	7.311-510.0	6kt-Mutter M 8-8-A2E ISO 7040	4.000	ST
28	7.304-536.0	6kt-Schraube M 6x20-A4-70 ISO 4017	3.000	ST
29	7.313-003.0	Federring B 6-FSt-A3E DIN 127	3.000	ST
30	7.312-276.0	Scheibe 6 -200HV-A2E ISO7093-1	3.000	ST
31	7.343-047.0	Sicherungsscheibe 10-FST-A2E DIN 6799	3.000	ST
33	7.306-058.0	Schraube M 4X 12- 8.8-R2R K-IN6RD	8.000	ST
34	7.312-001.0	Scheibe 4 -200HV-A3E ISO 7089	18.000	ST
35	7.312-278.0	Scheibe 5-200HV-A2E ISO7093-1	4.000	ST

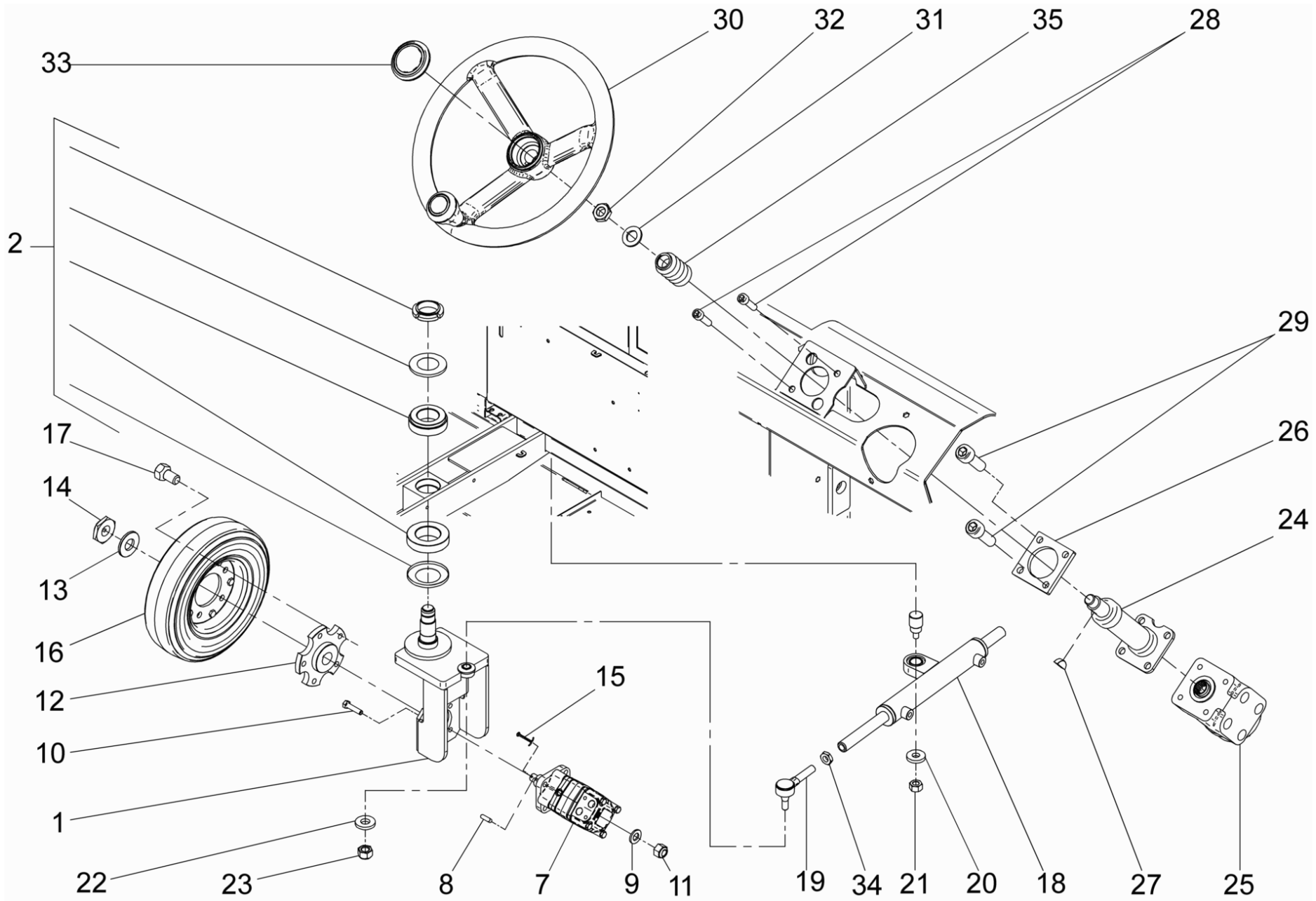
40 Filterkasten

POS	Artikelnr.	Beschreibung	Anzahl	Einheit
36	7.311-424.0	6kt-Mutter M4 -8-A2E ISO 7040	9.000	ST
37	6.987-358.0	Senkschraube M6x25	8.000	ST
38	7.311-512.0	6kt-Mutter M 6-8-A2E ISO 7040	8.000	ST
39	6.987-353.0	Kabelverschraubung PG9	1.000	ST
40	7.311-003.0	6kt-Mutter M6 -8-A2E ISO 4032	4.000	ST
41	7.304-363.0	6kt-Schr. M 4X 20- 8.8-A2E ISO 4017	1.000	ST
42	7.311-004.0	6kt-Mutter M8 -8-A3E ISO 4032	4.000	ST
43	6.987-522.0	Dichtprofil	1.000	ST
45	6.987-664.0	Scheibe	48.000	ST
46	6.987-548.0	Hebel Filterrueetler Bolzen	1.000	ST
47	6.987-578.0	Pleuel	1.000	ST
48	6.987-573.0	Kugellager 6800 RS	1.000	ST
49	6.987-352.0	Scheibe 10,5/30x5	1.000	ST
50	6.987-524.0	Buchse	2.000	ST
51	6.987-337.0	Dichtscheibe	1.000	ST
52	5.129-262.0	Anschlag Sicherheitsschalter	4.000	ST
53	6.987-525.0	Distanzhuelse	1.000	ST
54	2.642-780.0	Set Dichtung Filter	8.000	ST
55	6.987-695.0	Kantenschutz	2.000	ST



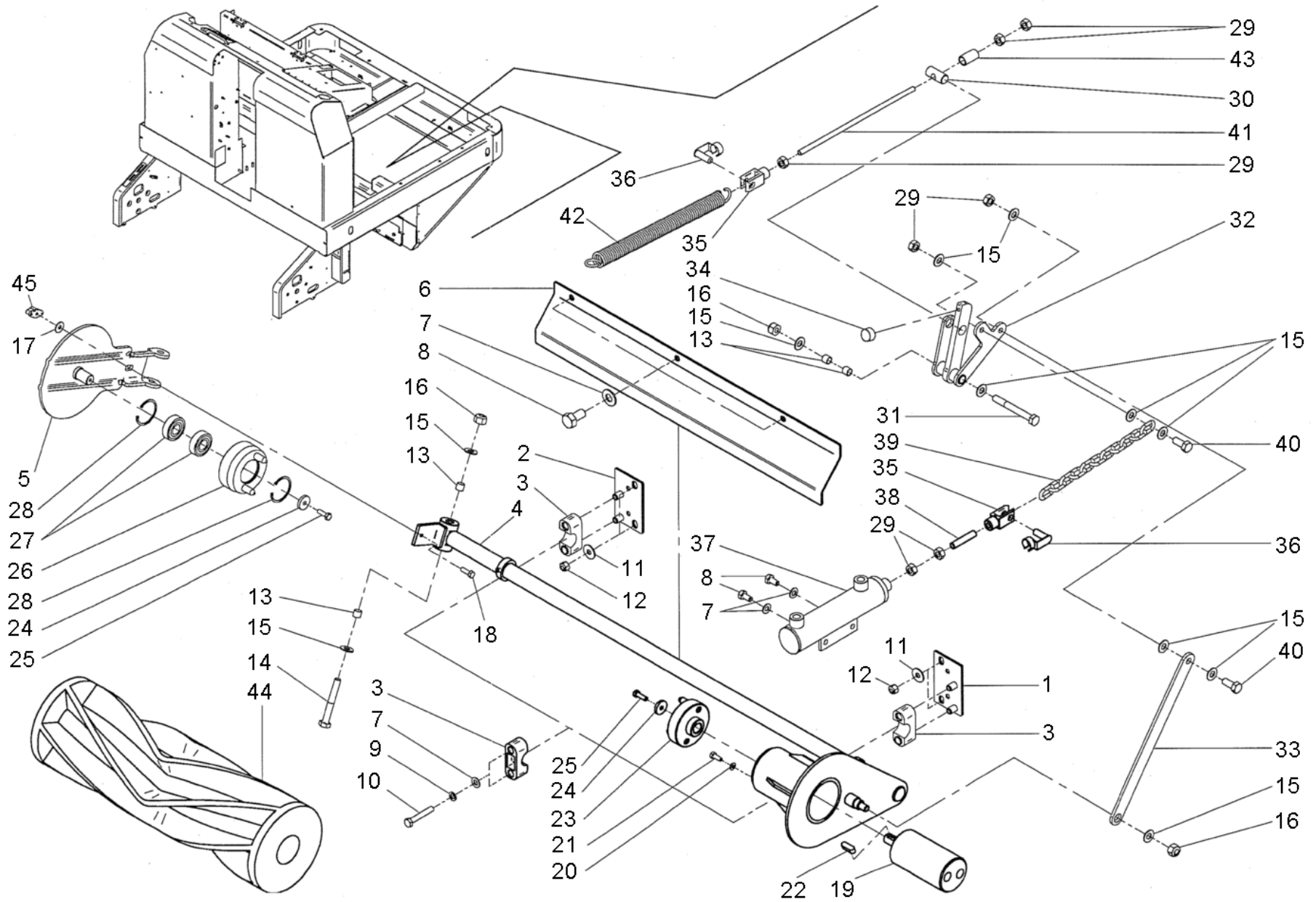
50 Gebläse

POS	Artikelnr.	Beschreibung	Anzahl	Einheit
1	6.987-526.0	Halter Gebläsemotor	1.000	ST
2	6.988-086.0	Luefterrad 36 V	1.000	ST
3	7.312-045.0	Scheibe 6-200HV-P4E ISO 7089	9.000	ST
4	7.311-512.0	6kt-Mutter M 6-8-A2E ISO 7040	4.000	ST
5	7.304-536.0	6kt-Schraube M 6x20-A4-70 ISO 4017	2.000	ST
6	7.311-512.0	6kt-Mutter M 6-8-A2E ISO 7040	3.000	ST



60 Lenkeinheit

POS	Artikelnr.	Beschreibung	Anzahl	Einheit
1	6.987-528.0	Aufnahme Motor Radnabe	1.000	ST
2	2.642-666.0	Set Lagerung Lenkung	1.000	ST
7	6.988-082.0	Hydraulikmotor OMS 315	1.000	ST
8	7.318-029.0	Passfeder 6x6x20-C45R DIN 6885	1.000	ST
9	7.312-113.0	Scheibe A13 -200HV-GE3A/VL DIN 125	4.000	ST
10	7.304-443.0	6kt-Schraube M12x50-8.8-A3E ISO 4017	4.000	ST
11	7.311-515.0	6kt-Mutter M12-8-A2E ISO 7040	4.000	ST
12	6.987-416.0	Radnabe	1.000	ST
13	6.987-444.0	Scheibe	1.000	ST
14	6.987-445.0	Kronenmutter	1.000	ST
15	6.987-446.0	Splint	1.000	ST
16	6.987-561.0	Hinterrad	1.000	ST
17	6.987-272.0	Radschraube M16x1,5	5.000	ST
18	6.987-531.0	Hydraulikzylinder Lenkung	1.000	ST
19	6.987-021.0	Spurstangenkopf	1.000	ST
20	5.250-160.0	Lagerbuchse Scheibe	1.000	ST
21	7.311-008.0	6kt-Mutter M12-8-A3E ISO 4032	1.000	ST
22	5.115-542.0	Scheibe	1.000	ST
23	6.987-380.0	Mutter Hydraulikzylinder	1.000	ST
24	6.987-533.0	Lenksaeule	1.000	ST
25	6.987-417.0	Servolenkung OSPC 50	1.000	ST
26	6.987-024.0	Distanzstueck	1.000	ST
27	7.318-205.0	Scheibenfeder 5x6,5-C45R DIN 6888	1.000	ST
28	7.306-074.0	Zyl.Schr. M10x35-8.8-A3E ISO4762	2.000	ST
29	7.306-063.0	Zyl.Schr. M10x30-8.8-A3E ISO4762	2.000	ST
30	6.987-025.0	Lenkrad D350	1.000	ST
31	5.115-081.0	Scheibe	1.000	ST
32	6.987-374.0	Mutter Lenkrad	1.000	ST
33	6.987-026.0	Kappe Lenkrad	1.000	ST
34	6.987-375.0	Mutter M16x1	1.000	ST
35	6.987-535.0	Faltenbalg Lenkung	1.000	ST

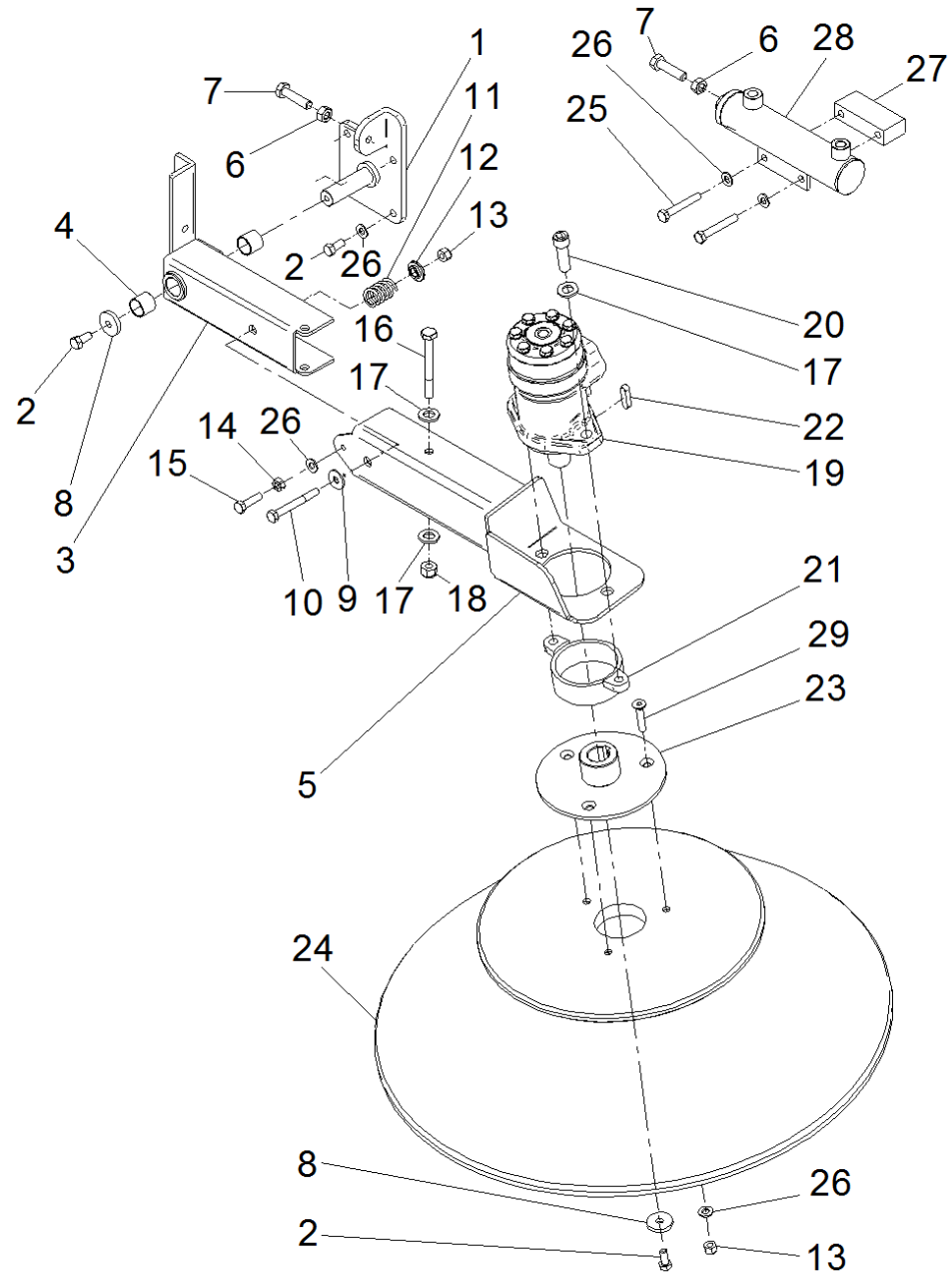


70 Kehrwalze

POS	Artikelnr.	Beschreibung	Anzahl	Einheit
1	6.987-536.0	Halter Buegel links	1.000	ST
2	6.987-537.0	Halter Buegel rechts	1.000	ST
3	6.987-045.0	Rohrschelle D 25,5	4.000	ST
4	6.987-538.0	Schwinge Kehrwalze links	1.000	ST
5	6.987-539.0	Schwinge Kehrwalze rechts	1.000	ST
6	6.987-540.0	Schutzblech Kehrwalze	1.000	ST
7	7.312-017.0	Scheibe 8-A2 ISO 7089	9.000	ST
8	7.304-395.0	6kt-Schraube M8x16-8.8-A2E ISO 4017	5.000	ST
9	7.313-004.0	Federring B 8-FSt-A3E DIN 127	4.000	ST
10	7.304-461.0	6kt-Schraube M 8x50-8.8-A2E ISO 4017	4.000	ST
11	7.312-277.0	Scheibe 8-200HV-A2E ISO7093-1	4.000	ST
12	7.311-510.0	6kt-Mutter M 8-8-A2E ISO 7040	4.000	ST
13	6.987-049.0	Buchse K4 12x10x10-	4.000	ST
14	7.304-445.0	6kt-Schraube M10x80-8.8-A3E ISO 4017	1.000	ST
15	7.312-005.0	Scheibe 10-200HV-A3E ISO 7090	11.000	ST
16	7.311-511.0	6kt-Mutter M10-8-A2E ISO 7040	3.000	ST
17	7.312-276.0	Scheibe 6 -200HV-A2E ISO7093-1	1.000	ST
18	7.304-536.0	6kt-Schraube M 6x20-A4-70 ISO 4017	1.000	ST
19	6.987-541.0	Hydraulikmotor	1.000	ST
20	7.312-045.0	Scheibe 6-200HV-P4E ISO 7089	3.000	ST
21	7.304-521.0	6kt-Schraube M 6x16-A4-70 ISO 4017	3.000	ST
22	7.318-065.0	Passfeder 5x5x14-C45R DIN 6885	1.000	ST
23	6.987-542.0	Nabe Antrieb	1.000	ST
24	5.129-262.0	Anschlag Sicherheitsschalter	2.000	ST
25	7.304-536.0	6kt-Schraube M 6x20-A4-70 ISO 4017	2.000	ST
26	6.987-543.0	Nabe Antrieb	1.000	ST
27	7.401-134.0	Kugellager 6203-2RS-WAELZLAGST DIN 625	2.000	ST
28	7.343-016.0	Sicherungsring 40x1,75-FST-VZ DIN 471	2.000	ST
29	7.311-006.0	6kt-Mutter M10 -8-A3E ISO 4032	1.000	ST
30	6.987-277.0	Bolzen	1.000	ST
31	7.304-125.0	6kt-Schraube M8x85 -8.8-A2E ISO 4014	1.000	ST
32	6.987-544.0	Hebel Lenkung	1.000	ST
33	6.987-545.0	Hubstange Kehrwalze	1.000	ST

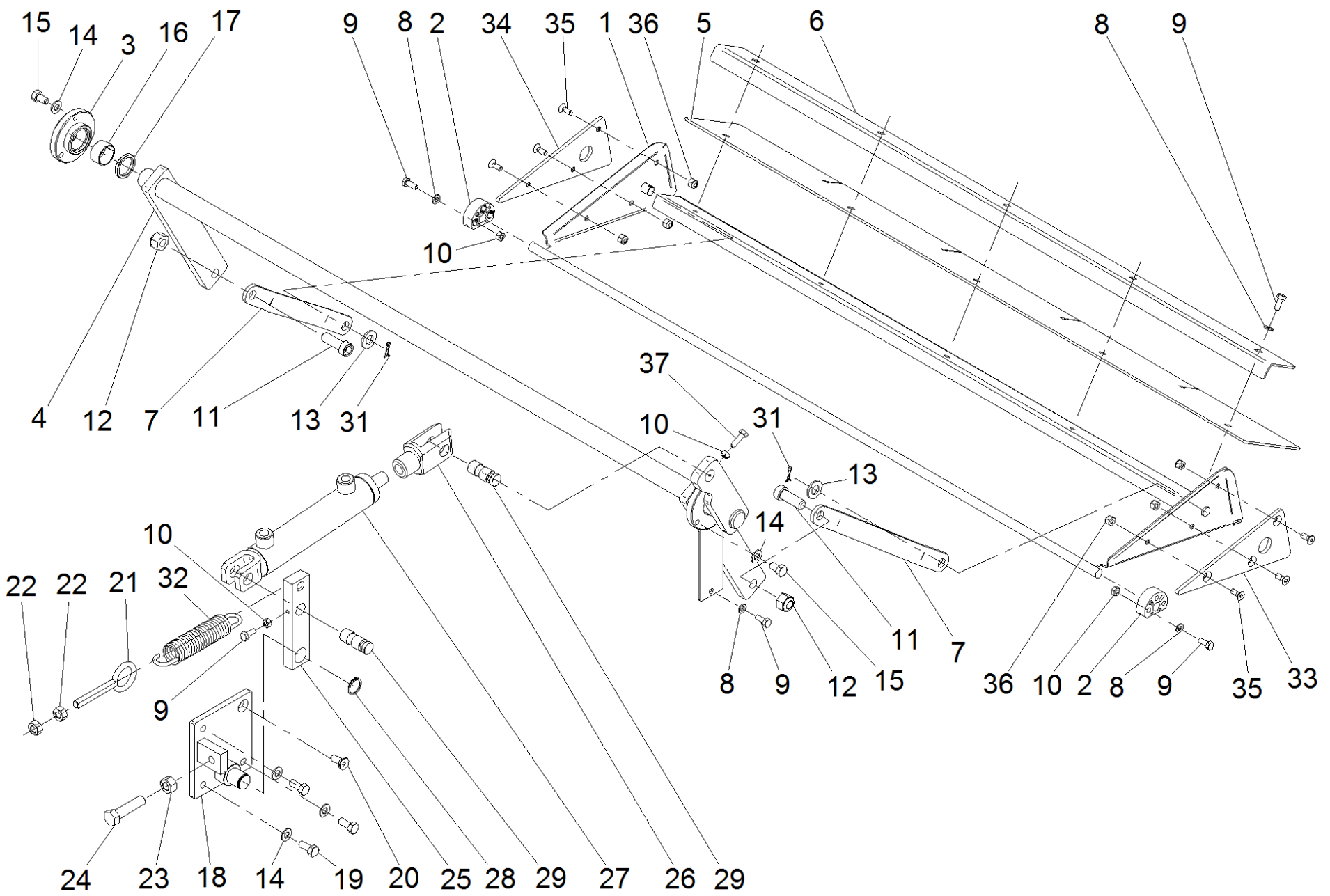
70 Kehrwalze

POS	Artikelnr.	Beschreibung	Anzahl	Einheit
34	6.987-087.0	Gummipuffer M6	1.000	ST
35	6.997-180.0	Gabelkopf 10X20	2.000	ST
36	6.997-179.0	Bolzen M10X20	2.000	ST
37	6.987-036.0	Zylinder Seitenbesen	1.000	ST
38	6.987-060.0	Gewindestange	1.000	ST
39	6.987-061.0	Kette Kehrwalze	1.000	ST
40	7.304-415.0	6kt-Schraube M10x25-8.8-A3E ISO 4017	2.000	ST
41	6.987-062.0	Gewindestange	1.000	ST
42	6.987-064.0	Feder D 3,2	1.000	ST
43	6.987-065.0	Distanzstueck	1.000	ST
44	6.987-460.0	Kehrwalze weich KM 130/300	1.000	ST
44	6.987-440.0	Kehrwalze weich natur KM 130/300	1.000	ST
44	6.987-439.0	Kehrwalze hart KM 130/300	1.000	ST
44	6.987-438.0	Kehrwalze Standard KM130/300	1.000	ST
45	6.987-264.0	Knopf rot M6	1.000	ST



80 Seitenbesen

POS	Artikelnr.	Beschreibung	Anzahl	Einheit
1	6.987-027.0	Aufnahme Seitenbesen rechts	1.000	ST
2	7.304-397.0	6kt-Schraube M8x20-8.8-A2E ISO 4017	6.000	ST
3	6.987-028.0	Arm Seitenbesen rechts	1.000	ST
4	6.987-029.0	Buchse	2.000	ST
5	6.987-549.0	Aufnahme Seitenbesen rechts	1.000	ST
6	7.311-006.0	6kt-Mutter M10 -8-A3E ISO 4032	2.000	ST
7	7.304-032.0	6kt-Schraube M10x40-8.8-A3E ISO 4017	2.000	ST
8	5.115-390.0	Scheibe	2.000	ST
9	7.312-277.0	Scheibe 8-200HV-A2E ISO7093-1	1.000	ST
10	7.304-096.0	6kt-Schraube M8x60-8.8-A2E ISO 4014	1.000	ST
11	6.987-031.0	Feder	1.000	ST
12	6.987-032.0	Scheibe Federfuehrung	1.000	ST
13	7.311-510.0	6kt-Mutter M 8-8-A2E ISO 7040	4.000	ST
14	7.311-004.0	6kt-Mutter M8 -8-A3E ISO 4032	1.000	ST
15	7.304-400.0	6kt-Schraube M 8x30-8.8-A2E ISO 4017	1.000	ST
16	7.304-125.0	6kt-Schraube M8x85 -8.8-A2E ISO 4014	1.000	ST
17	7.312-008.0	Scheibe 12-200HV-A3E ISO 7090	4.000	ST
18	7.311-511.0	6kt-Mutter M10-8-A2E ISO 7040	1.000	ST
19	6.988-083.0	Hydraulikmotor OMP 160	1.000	ST
20	6.987-280.0	Zylinderschraube M12x40 ISO4762	2.000	ST
21	6.987-382.0	Schutzring Seitenbesen	1.000	ST
22	7.318-042.0	Passfeder 8x7x32-C45R DIN 6885	1.000	ST
23	6.987-034.0	Nabe Seitenbesen	1.000	ST
24	6.987-083.0	Seitenbesen Standard	1.000	ST
24	6.905-773.0	Seitenbesen hart	1.000	ST
24	6.905-619.0	Seitenbesen Stahl	1.000	ST
24	6.905-620.0	Seitenbesen weich	1.000	ST
25	7.304-401.0	6kt-Schraube M 8x60-8.8-A2E ISO 4017	2.000	ST
26	7.312-017.0	Scheibe 8-A2 ISO 7089	10.000	ST
27	6.987-035.0	Lager Zylinder EN ISO 4762	1.000	ST
28	6.987-036.0	Zylinder Seitenbesen	1.000	ST
29	6.996-959.0	Senkschraube M 8x40	3.000	ST

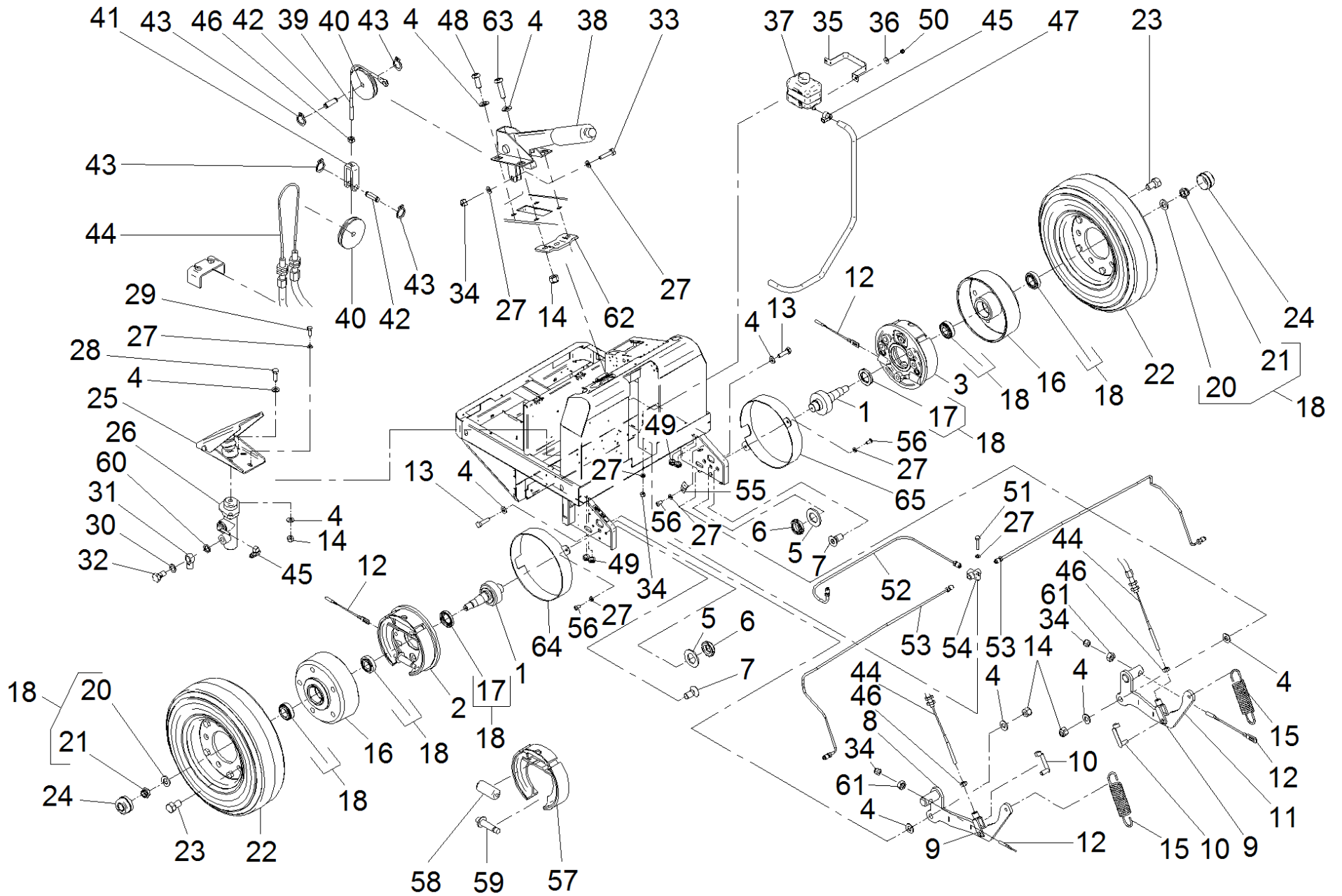


90 Grobschmutzklappe

POS	Artikelnr.	Beschreibung	Anzahl	Einheit
1	6.987-551.0	Klappe KM 130/300	1.000	ST
2	6.987-067.0	Buegel Scharnier	2.000	ST
3	6.987-068.0	Flansch	1.000	ST
4	6.987-552.0	Oeffnungsklappe Welle	1.000	ST
5	6.987-553.0	Gummilippe	1.000	ST
6	6.987-554.0	Blech Befestigung	1.000	ST
7	6.987-555.0	Steuerstange Klappe	2.000	ST
8	7.312-045.0	Scheibe 6-200HV-P4E ISO 7089	12.000	ST
9	7.304-521.0	6kt-Schraube M 6x16-A4-70 ISO 4017	13.000	ST
10	7.311-003.0	6kt-Mutter M6 -8-A2E ISO 4032	8.000	ST
11	7.306-113.0	Zyl.Schr. M12x35-A2-70 ISO 4762	2.000	ST
12	7.311-515.0	6kt-Mutter M12-8-A2E ISO 7040	2.000	ST
13	7.312-008.0	Scheibe 12-200HV-A3E ISO 7090	2.000	ST
14	7.312-017.0	Scheibe 8-A2 ISO 7089	9.000	ST
15	7.304-395.0	6kt-Schraube M8x16-8.8-A2E ISO 4017	6.000	ST
16	6.987-073.0	Buchse GB 2515	1.000	ST
17	6.987-074.0	Ring G25.32.4	1.000	ST
18	6.987-075.0	Zylinder Platte Klappe	1.000	ST
19	7.304-397.0	6kt-Schraube M8x20-8.8-A2E ISO 4017	3.000	ST
20	7.305-013.0	Senkschraube M8x20-8.8-A2R ISO10642	1.000	ST
21	6.987-076.0	Ringschraube M10	1.000	ST
22	7.311-006.0	6kt-Mutter M10 -8-A3E ISO 4032	2.000	ST
23	7.311-008.0	6kt-Mutter M12-8-A3E ISO 4032	1.000	ST
24	7.304-443.0	6kt-Schraube M12x50-8.8-A3E ISO 4017	1.000	ST
25	6.987-077.0	Halter Kolben Klappe	1.000	ST
26	6.987-086.0	Gabelkopf	1.000	ST
27	6.987-078.0	Zylinder	1.000	ST
28	7.343-040.0	Sicherungsring 20x1,2 -St-ph DIN 471	1.000	ST
29	6.987-079.0	Zylinderstift Klappe	2.000	ST
31	6.988-497.0	Federstecker d.2 L50	2.000	ST
32	6.987-080.0	Zugfeder D 28	1.000	ST
33	6.987-556.0	Klappe links	1.000	ST
34	6.987-557.0	Klappe rechts	1.000	ST

90 Grobschmutzklappe

POS	Artikelnr.	Beschreibung	Anzahl	Einheit
35	7.305-103.0	Senkschraube M6x16 -8.8-A2E ISO 10642	6.000	ST
36	7.311-512.0	6kt-Mutter M 6-8-A2E ISO 7040	6.000	ST
37	7.304-536.0	6kt-Schraube M 6x20-A4-70 ISO 4017	1.000	ST

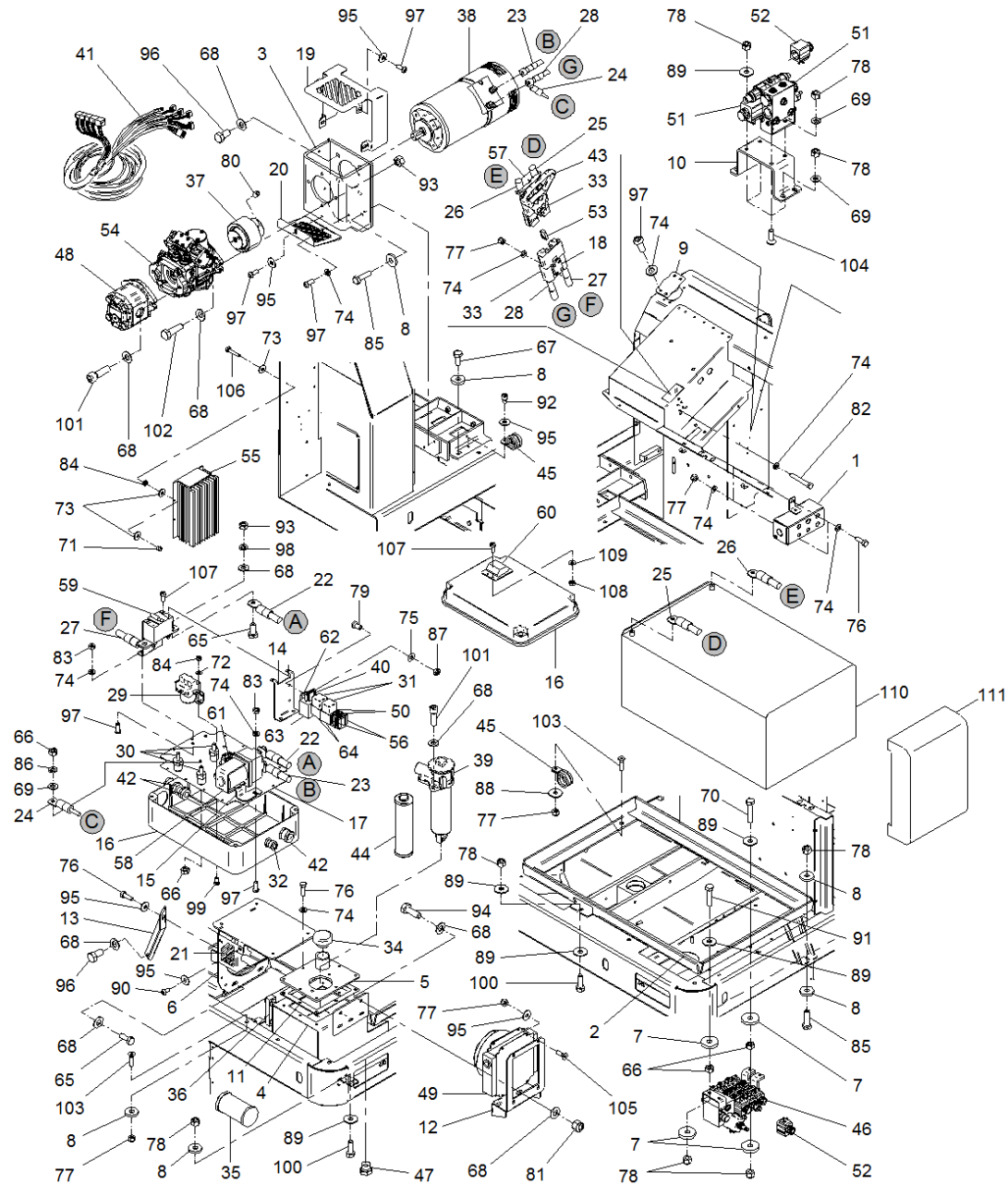


100 Raeder vorne

POS	Artikelnr.	Beschreibung	Anzahl	Einheit
1	6.987-183.0	Achse Vorderrad	2.000	ST
2	6.987-184.0	Bremsscheibe rechts	1.000	ST
3	6.987-185.0	Bremsscheibe links	1.000	ST
4	7.312-017.0	Scheibe 8-A2 ISO 7089	14.000	ST
5	7.312-060.0	Scheibe 24-100HV-A3E ISO 7091	2.000	ST
6	6.987-281.0	Nutmutter M25x1,5	2.000	ST
7	6.987-279.0	Senkschraube M14 x 30 ISO 10642	6.000	ST
8	6.987-558.0	Bremshebel rechts	1.000	ST
9	7.462-012.0	Gabelkopf G 6x24-ST-A2E DIN 71752	2.000	ST
10	6.316-093.0	Bolzen D 6	2.000	ST
11	6.987-559.0	Bremshebel links	1.000	ST
12	6.987-189.0	Bremsseil	2.000	ST
13	7.304-400.0	6kt-Schraube M 8x30-8.8-A2E ISO 4017	2.000	ST
14	7.311-510.0	6kt-Mutter M 8-8-A2E ISO 7040	6.000	ST
15	6.987-560.0	Feder TR46	2.000	ST
16	5.120-415.0	Bremstrommel	2.000	ST
17	6.987-403.0	Radialdichtung	2.000	ST
18	2.642-677.0	Set Radlager	1.000	ST
20	7.312-089.0	Scheibe 16-200HV ISO 7089	2.000	ST
21	7.311-059.0	6kt-Mutter M16x1,5 -8-A2E ISO10512	2.000	ST
22	4.515-328.0	Radsatz Vollgummi nichtkreidend KM130300	1.000	ST
22	6.987-561.0	Hinterrad	2.000	ST
23	6.987-272.0	Radschraube M16x1,5	10.000	ST
24	6.987-192.0	Radkappe D47	2.000	ST
25	6.987-193.0	Bremspedal	1.000	ST
26	6.987-194.0	Pumpe Bremse	1.000	ST
27	7.312-045.0	Scheibe 6-200HV-P4E ISO 7089	16.000	ST
28	7.304-399.0	6kt-Schraube M 8x25-8.8-A2E ISO 4017	2.000	ST
29	7.304-536.0	6kt-Schraube M 6x20-A4-70 ISO 4017	3.000	ST
30	6.987-276.0	Dichtscheibe 1/4"	1.000	ST
31	6.987-188.0	Augenschraube M10x1,25	1.000	ST
32	6.987-275.0	Hohlschraube 12x1,5	1.000	ST
33	7.304-509.0	6kt-Schraube M 6x25-A4-70 ISO 4017	1.000	ST

100 Raeder vorne

POS	Artikelnr.	Beschreibung	Anzahl	Einheit
34	7.311-512.0	6kt-Mutter M 6-8-A2E ISO 7040	7.000	ST
36	7.312-278.0	Scheibe 5-200HV-A2E ISO7093-1	2.000	ST
37	6.987-195.0	Oeltank Bremse	1.000	ST
38	6.987-562.0	Bremshebel Verstellung	1.000	ST
39	6.987-197.0	Handbremsseil	1.000	ST
40	6.987-198.0	Riemenscheibe	2.000	ST
41	6.987-199.0	Gabelkopf	1.000	ST
42	6.987-200.0	Bolzen	2.000	ST
43	7.343-014.0	Sicherungsring 8x0,8-FST-PHR DIN 471	4.000	ST
44	6.987-563.0	Handbremsseil	1.000	ST
45	7.373-020.0	Schlauchschelle A 10-16x9-W2-2 DIN3017	2.000	ST
46	7.311-003.0	6kt-Mutter M6 -8-A2E ISO 4032	3.000	ST
47	6.987-712.0	Schlauch Gummi	1.000	ST
48	6.304-168.0	Linsenschraube IN-6kt M8x20 A2-70	2.000	ST
49	6.987-273.0	Kabeltuelle 18x16x3,5	4.000	ST
50	7.311-421.0	6kt-Mutter M 5-04-A2E ISO 10511	2.000	ST
51	7.304-387.0	6kt-Schraube M 6x30-8.8-A2E ISO 4017	1.000	ST
52	6.987-565.0	Rohr Kupfer 3x5x530	1.000	ST
53	6.987-566.0	Rohr Kupfer 3x5x760	2.000	ST
54	6.987-567.0	3-Wege-Kupplung	1.000	ST
55	6.987-715.0	Riegel Bremsschlauch	2.000	ST
56	7.306-087.0	Schraube M6x10 -8.8-R3R (In6Rd)	2.000	ST
57	6.987-568.0	Bremsbacken	2.000	ST
58	6.987-569.0	Bremszylinder	2.000	ST
59	6.987-570.0	Bremshebel Verstellung	2.000	ST
60	6.987-571.0	Dichtscheibe	1.000	ST
61	7.311-004.0	6kt-Mutter M8 -8-A3E ISO 4032	2.000	ST
62	6.987-400.0	Verriegelung Bremse	1.000	ST
63	6.304-174.0	Linsenschraube M8 x 30	2.000	ST
64	6.987-716.0	Schutzblech Bremse rechts	1.000	ST
65	6.987-717.0	Schutzblech Bremse links	1.000	ST



110 Elektromotor Einzelteile

POS	Artikelnr.	Beschreibung	Anzahl	Einheit
1	6.987-618.0	Oel Sammel Behaelter	1.000	ST
2	6.988-051.0	Aufnahmeblech Batterie	1.000	ST
3	6.988-052.0	Halter Pumpe	1.000	ST
4	6.988-053.0	Oeltank	1.000	ST
5	6.988-054.0	Deckel Oeltank	1.000	ST
6	6.988-055.0	Halter Elektronik Box	1.000	ST
7	5.115-390.0	Scheibe	8.000	ST
8	7.312-277.0	Scheibe 8-200HV-A2E ISO7093-1	8.000	ST
9	6.987-890.0	Abdeckblech Saugschlauch	1.000	ST
10	6.987-639.0	Halter Steuerblock	1.000	ST
11	6.988-090.0	Dichtung Deckel	1.000	ST
12	6.988-056.0	Halter Waermetauscher	1.000	ST
13	6.988-091.0	Halter	1.000	ST
14	6.987-892.0	Halteblech Schalter	2.000	ST
15	6.987-893.0	Halter Magnet Schalter	1.000	ST
16	6.988-088.0	Deckel Elektronik Box	1.000	ST
17	6.988-087.0	Befestigungsplatte Elektronik	1.000	ST
18	6.988-092.0	Abstandshalter	1.000	ST
19	6.988-093.0	Schutzblech Kupplung oben	1.000	ST
20	6.988-094.0	Schutzblech Kupplung unten	1.000	ST
21	6.988-103.0	Schutzblech Elektromotor	1.000	ST
22	6.988-076.0	Kabel 350mm	1.000	ST
23	6.988-077.0	Kabel 650mm	1.000	ST
24	6.988-075.0	Kabel 750mm	1.000	ST
25	6.988-074.0	Kabel 1750mm	1.000	ST
26	6.988-073.0	Kabel 1300mm	1.000	ST
27	6.988-072.0	Kabel 750mm	1.000	ST
28	6.988-071.0	Kabel 1200mm	1.000	ST
29	6.987-906.0	Relais 10D/12V	1.000	ST
30	6.987-907.0	Aufnahme Sicherung	3.000	ST
31	6.987-394.0	Relais 12V 30/40 A	2.000	ST
32	6.987-353.0	Kabelverschraubung PG9	1.000	ST
33	6.988-079.0	Steckverbinder	2.000	ST

110 Elektromotor Einzelteile

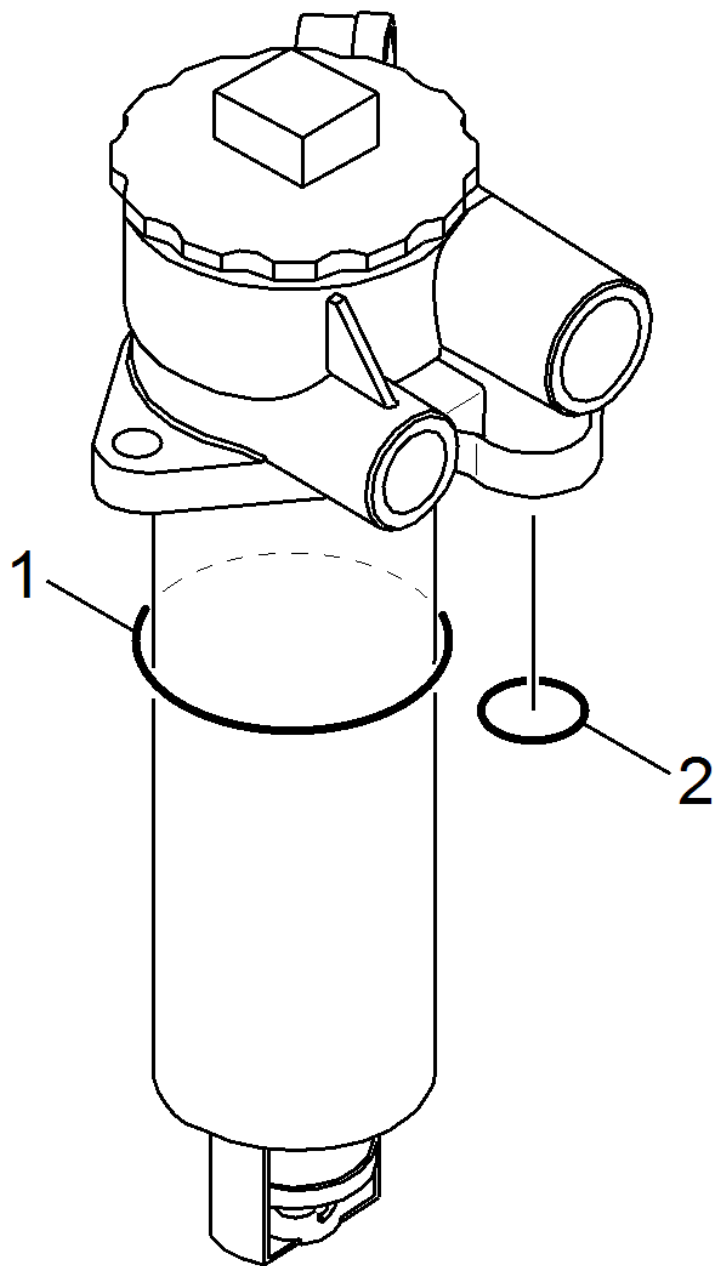
POS	Artikelnr.	Beschreibung	Anzahl	Einheit
34	6.987-213.0	Deckel Oeltank	1.000	ST
35	6.987-619.0	Saugfilter	1.000	ST
36	6.987-108.0	Fuellstandsanzeige	1.000	ST
37	6.988-095.0	Kupplung	1.000	ST
38	6.988-078.0	Elektromotor 36 V	1.000	ST
39	6.987-233.0	Oelfilter	1.000	ST
40	6.644-278.0	Sicherungseinsatz -30A	1.000	ST
41	6.988-084.0	Kabelsatz KM 130/300 Bat	1.000	ST
42	6.987-920.0	Kabelverschraubung PG 16	3.000	ST
43	6.987-909.0	Griff Steckverbinder	1.000	ST
44	6.987-377.0	Filter Element	1.000	ST
45	6.373-655.0	Rohrschelle D30	2.000	ST
46	6.987-346.0	Verteilerblock 3-teilig	1.000	ST
47	6.987-236.0	Kappe	1.000	ST
48	6.987-844.0	Hydraulikpumpe 8,5cc	1.000	ST
49	6.988-096.0	Waermetauscher 12V	1.000	ST
50	7.644-006.0	Sicherungseinsatz C 3 DIN 72581-3	2.000	ST
51	6.987-620.0	Steuerblock 1-teilig	1.000	ST
52	6.987-586.0	Magnetventil	8.000	ST
53	6.987-918.0	Stecker Kodierung	1.000	ST
54	6.987-615.0	Hydraulikpumpe	1.000	ST
55	6.987-913.0	Stromwandler	1.000	ST
56	6.987-914.0	Sicherungshalter	2.000	ST
57	6.987-916.0	Verriegelung Kabel	1.000	ST
58	6.988-097.0	Relais 36V	1.000	ST
59	6.988-098.0	Ueberhitzungsschutz	1.000	ST
60	6.988-099.0	Schutzkappe	1.000	ST
61	6.988-100.0	Relais 36V	1.000	ST
62	6.987-923.0	Sicherungseinsatz	1.000	ST
63	6.987-924.0	Sicherungshalter	1.000	ST
64	6.987-925.0	Relais Halter mini	2.000	ST
65	7.304-415.0	6kt-Schraube M10x25-8.8-A3E ISO 4017	4.000	ST
66	7.311-004.0	6kt-Mutter M8 -8-A3E ISO 4032	8.000	ST

110 Elektromotor Einzelteile

POS	Artikelnr.	Beschreibung	Anzahl	Einheit
67	7.304-397.0	6kt-Schraube M8x20-8.8-A2E ISO 4017	1.000	ST
68	7.312-005.0	Scheibe 10-200HV-A3E ISO 7090	19.000	ST
69	7.312-017.0	Scheibe 8-A2 ISO 7089	7.000	ST
70	7.304-404.0	6kt-Schraube M8x40-8.8-A2E ISO 4017	2.000	ST
71	7.311-421.0	6kt-Mutter M 5-04-A2E ISO 10511	4.000	ST
72	7.312-052.0	Scheibe 5 -A2 ISO 7089	2.000	ST
73	7.312-278.0	Scheibe 5-200HV-A2E ISO7093-1	12.000	ST
74	7.312-045.0	Scheibe 6-200HV-P4E ISO 7089	31.000	ST
75	7.312-001.0	Scheibe 4 -200HV-A3E ISO 7089	2.000	ST
76	7.304-536.0	6kt-Schraube M 6x20-A4-70 ISO 4017	11.000	ST
77	7.311-512.0	6kt-Mutter M 6-8-A2E ISO 7040	12.000	ST
78	7.311-510.0	6kt-Mutter M 8-8-A2E ISO 7040	15.000	ST
79	7.305-036.0	Senkschraube M4x12 -A2-70-s (IN6RD)	2.000	ST
80	7.307-502.0	Gewindestift M8x14 -45H-A2E ISO 4027	1.000	ST
81	7.311-511.0	6kt-Mutter M10-8-A2E ISO 7040	2.000	ST
82	7.304-389.0	6kt-Schraube M 6x40-8.8-A2E ISO 4017	4.000	ST
83	7.311-003.0	6kt-Mutter M6 -8-A2E ISO 4032	6.000	ST
84	7.311-002.0	6kt-Mutter M5 -8-A2E ISO 4032	6.000	ST
85	7.304-400.0	6kt-Schraube M 8x30-8.8-A2E ISO 4017	4.000	ST
86	7.313-004.0	Federring B 8-FSt-A3E DIN 127	1.000	ST
87	7.311-001.0	6kt-Mutter M4 -8-A2E ISO 4032	2.000	ST
88	7.312-260.0	Scheibe 6 -100HV-A3E ISO 7094	1.000	ST
89	7.312-277.0	Scheibe 8-200HV-A2E ISO7093-1	9.000	ST
90	7.306-087.0	Schraube M6x10 -8.8-R3R (In6Rd)	2.000	ST
91	7.304-406.0	6kt-Schraube M 8x35-8.8-A2E ISO 4017	2.000	ST
92	7.306-027.0	Zyl.Schr. M 6x10- 8.8-A2E ISO 4762	1.000	ST
93	7.311-006.0	6kt-Mutter M10 -8-A3E ISO 4032	4.000	ST
94	7.304-417.0	6kt-Schraube M10x30-8.8-A3E ISO 4017	2.000	ST
95	7.312-276.0	Scheibe 6 -200HV-A2E ISO7093-1	13.000	ST
96	7.304-414.0	6kt-Schraube M10x20-8.8-A3E ISO 4017	5.000	ST
97	7.306-090.0	Schraube M6x16 -8.8-R3R (In6Rd)	16.000	ST
98	7.313-005.0	Federring B10-FSt-A3E DIN 127	2.000	ST
99	7.304-539.0	6kt-Schraube M 5x10-A4-70 ISO 4017	2.000	ST

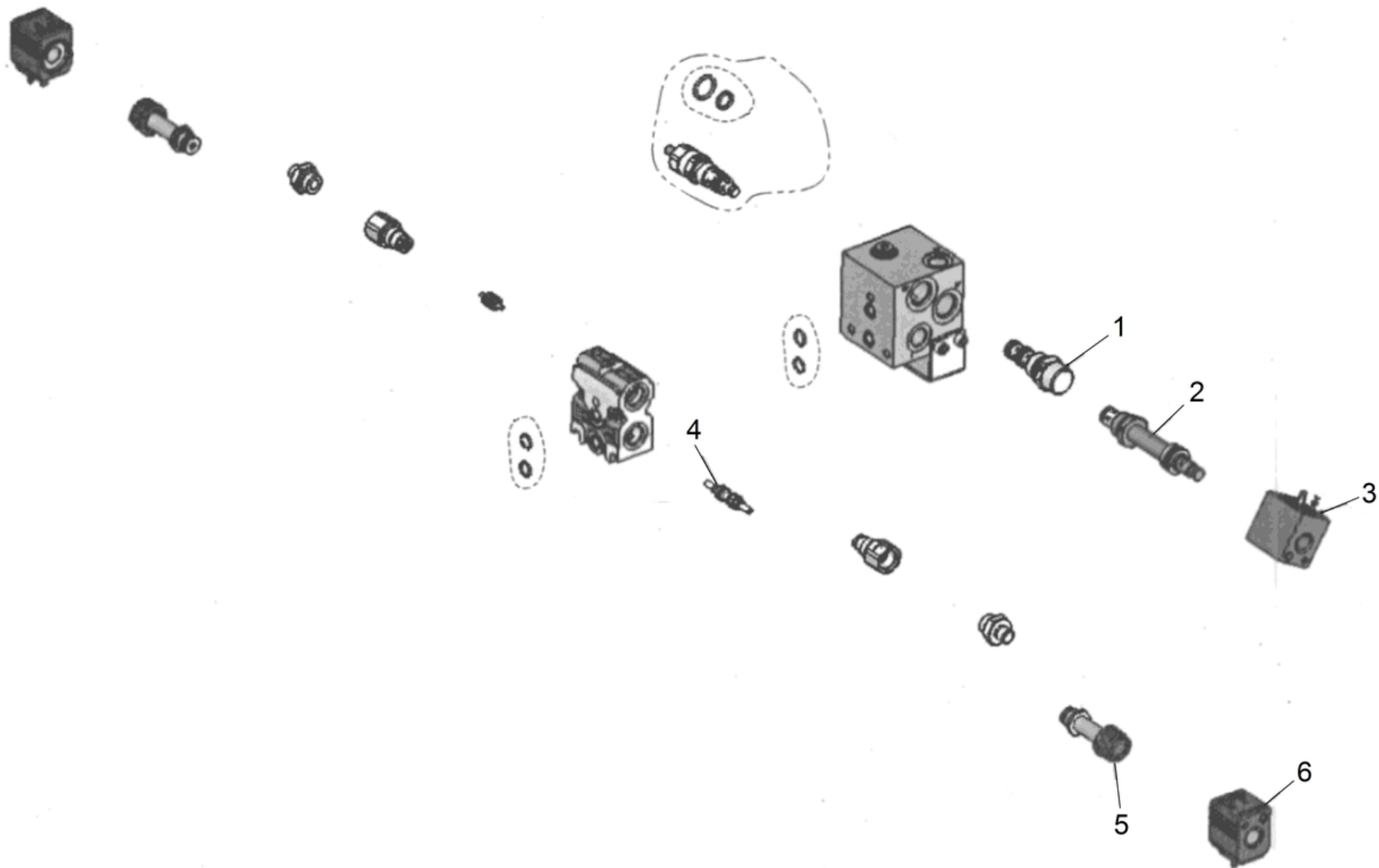
110 Elektromotor Einzelteile

POS	Artikelnr.	Beschreibung	Anzahl	Einheit
100	7.304-399.0	6kt-Schraube M 8x25-8.8-A2E ISO 4017	2.000	ST
101	7.306-074.0	Zyl.Schr. M10x35-8.8-A3E ISO4762	4.000	ST
102	7.304-419.0	6kt-Schraube M10x35-8.8-A3E ISO 4017	2.000	ST
103	6.987-358.0	Senkschraube M6x25	2.000	ST
104	7.305-104.0	Senkschraube M8x25 -8.8-R3R ISO 10642	4.000	ST
105	7.305-032.0	Senkschraube M6x20-ST-8.8-A2R (IN6RD)	4.000	ST
106	7.304-375.0	6kt-Schraube M 5x25-8.8-A2E ISO 4017	4.000	ST
107	7.306-248.0	Zyl.Schr. M3x10-PA6.6 ISO 1207	8.000	ST
108	7.311-004.0	6kt-Mutter M8 -8-A3E ISO 4032	4.000	ST
109	7.312-043.0	Scheibe 3-A2 ISO 7089	4.000	ST
110	6.654-282.0	Batterie 36V-360Ah	1.000	ST
111	6.654-283.0	Ladegeraet 1-phasig 36V-50A	1.000	ST



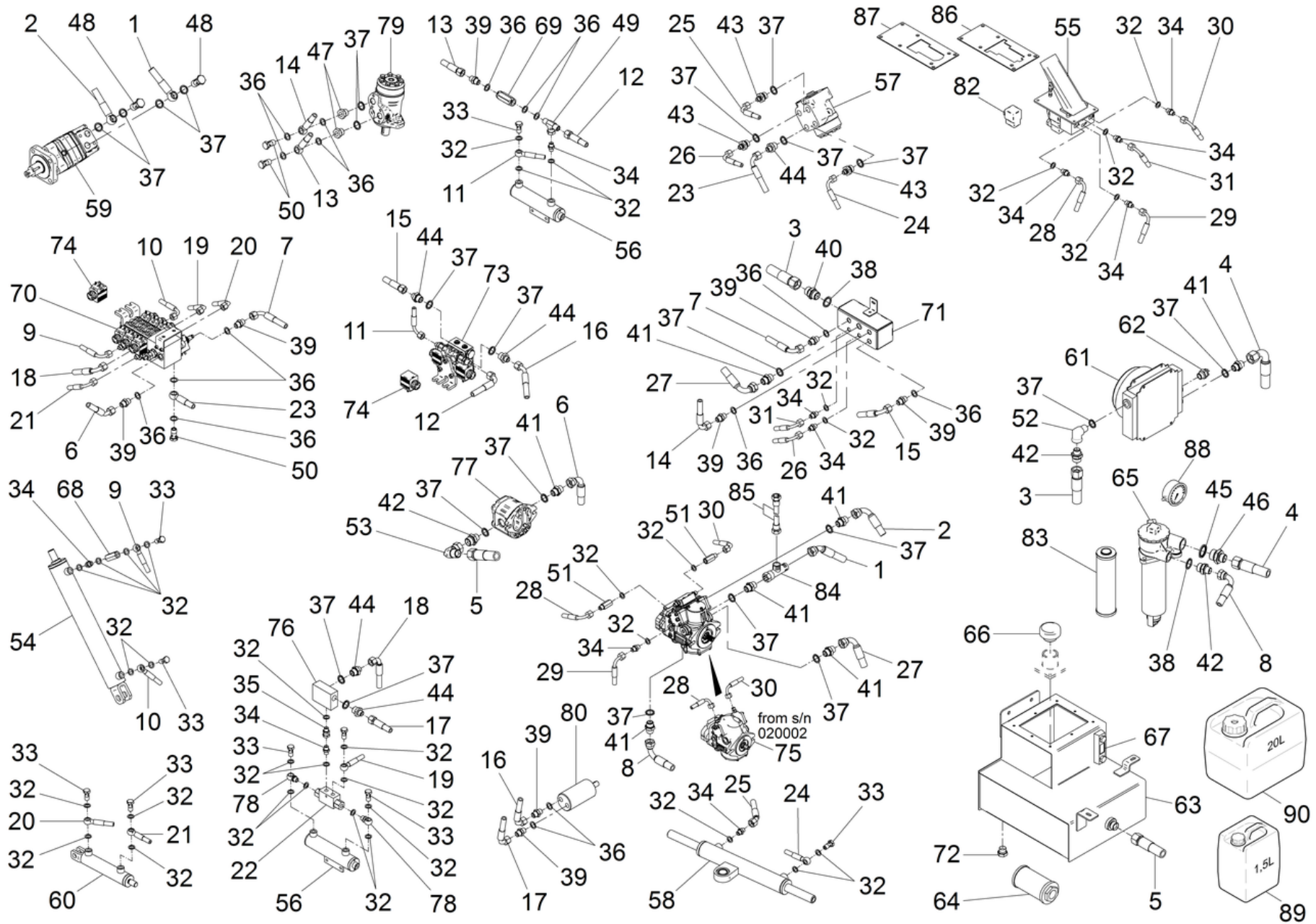
39 Oelfilter (6.987-233.0)

POS	Artikelnr.	Beschreibung	Anzahl	Einheit
1	6.362-192.0	O-Ring 85,32X 3,53	1.000	ST
2	6.025-059.0	O-Ring 22x3,5mm	1.000	ST



46 Verteilerblock 3-teilig (6.987-346.0)

POS	Artikelnr.	Beschreibung	Anzahl	Einheit
1	6.988-773.0	Drossel	1.000	ST
2	6.988-772.0	Ventil Schieber	1.000	ST
3	6.988-770.0	Spule 12V DC 30W	1.000	ST
4	6.988-774.0	Ventilstange	3.000	ST
5	6.988-771.0	Ventil Einstellung	6.000	ST
6	6.987-586.0	Magnetventil	6.000	ST



120 Hydraulik-Schema

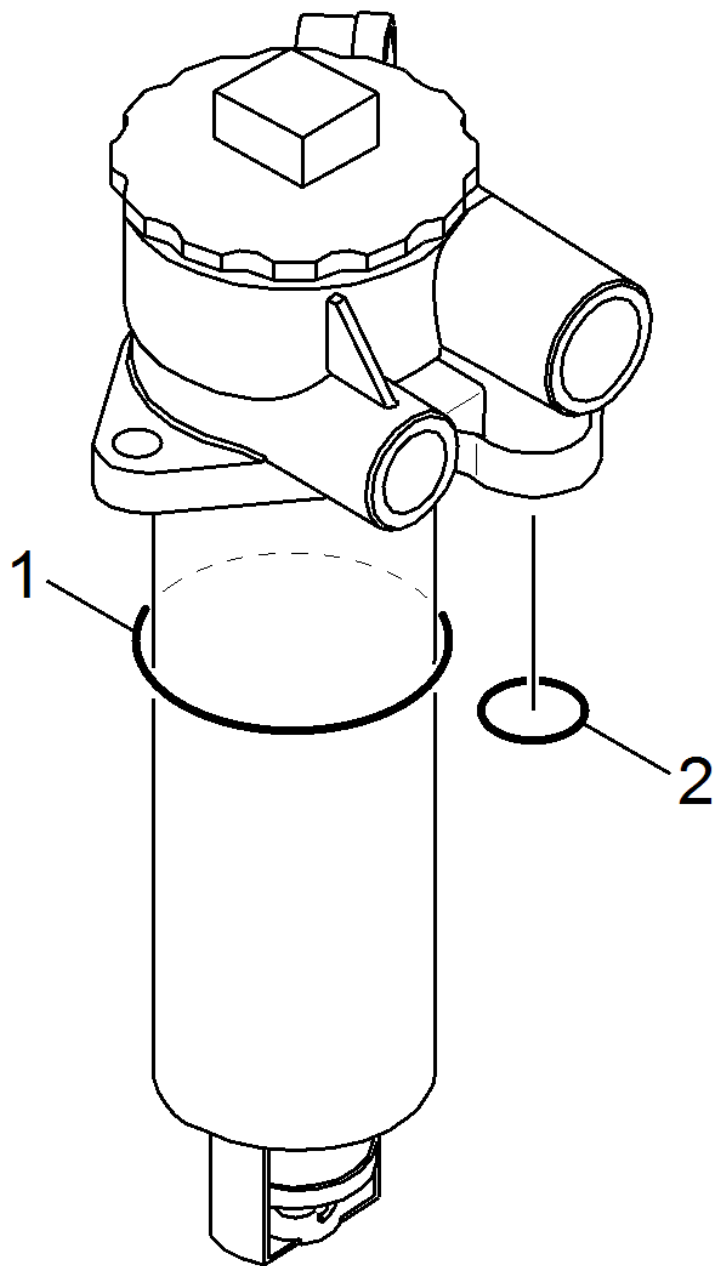
POS	Artikelnr.	Beschreibung	Anzahl	Einheit	Werknummer ab	Werknummer bis	Fußnotentext
1	6.988-057.0	Hydraulikschlauch 1/2"x1320	1.000	ST			
2	6.988-058.0	Hydraulikschlauch 1/2"x1340	1.000	ST			
3	6.988-059.0	Hydraulikschlauch 3/4"x1450	1.000	ST			
4	6.988-060.0	Hydraulikschlauch 3/4"x1350	1.000	ST			
5	6.988-061.0	Hydraulikschlauch 3/4"x670	1.000	ST			
6	6.988-062.0	Hydraulikschlauch 1/2"x1950	1.000	ST			
7	6.988-063.0	Hydraulikschlauch 3/8"x1550	1.000	ST			
8	6.988-064.0	Hydraulikschlauch 1/2"x950	1.000	ST			
9	6.987-593.0	Hydraulikschlauch 1/4" 1240	1.000	ST			
10	6.987-594.0	Hydraulikschlauch 1/4" 1020	1.000	ST			
11	6.987-595.0	Hydraulikschlauch 1/4" 2300	1.000	ST			
12	6.987-596.0	Hydraulikschlauch 3/8" 2150	1.000	ST			
13	6.987-597.0	Hydraulikschlauch 3/8" 410	1.000	ST			
14	6.987-598.0	Hydraulikschlauch 3/8" 2500	1.000	ST			
15	6.987-599.0	Hydraulikschlauch 3/8" 440	1.000	ST			
16	6.987-600.0	Hydraulikschlauch 3/8" 1650	1.000	ST			
17	6.987-601.0	Hydraulikschlauch 3/8" 1000	1.000	ST			
18	6.988-065.0	Hydraulikschlauch 1/2"x2350	1.000	ST			
19	6.987-603.0	Hydraulikschlauch 1/4" 1550	1.000	ST			
20	6.987-604.0	Hydraulikschlauch 1/4" 3100	1.000	ST			
21	6.987-605.0	Hydraulikschlauch 1/4" 2900	1.000	ST			
22	6.987-235.0	Ventilblock 1/4"	1.000	ST			
23	6.988-066.0	Hydraulikschlauch 3/8"x2050	1.000	ST			
24	6.987-607.0	Hydraulikschlauch 1/4" 1350	1.000	ST			
25	6.988-067.0	Hydraulikschlauch 1/4"x1150	1.000	ST			
26	6.987-609.0	Hydraulikschlauch 1/4" 1120	1.000	ST			
27	6.988-068.0	Hydraulikschlauch 1/2"x750	1.000	ST			
28	6.988-069.0	Hydraulikschlauch 1/4"x1250	1.000	ST			
29	6.988-069.0	Hydraulikschlauch 1/4"x1250	1.000	ST			
30	6.988-070.0	Hydraulikschlauch 1/4"x1200	1.000	ST			
31	6.987-614.0	Hydraulikschlauch 1/4" 1030	1.000	ST			
32	6.987-276.0	Dichtscheibe 1/4"	35.000	ST			
33	6.987-320.0	Rohrverschraubung 1/4"	9.000	ST			

120 Hydraulik-Schema

POS	Artikelnr.	Beschreibung	Anzahl	Einheit	Werknummer ab	Werknummer bis	Fußnotentext
34	6.987-326.0	Schlauchstutzen 1/4"	11.000	ST			
35	6.987-335.0	Reduzierstutzen 1/4"	1.000	ST			
36	6.987-340.0	Dichtscheibe 3/8"	16.000	ST			
37	6.987-338.0	Dichtscheibe 1/2"	23.000	ST			
38	6.987-339.0	Dichtscheibe 3/4"	2.000	ST			
39	6.987-331.0	Schlauchstutzen G3/8"	8.000	ST			
40	6.987-328.0	Schlauchstutzen 3/4"	1.000	ST			
41	6.987-330.0	Schlauchstutzen G1/2"	7.000	ST			
42	6.987-325.0	Schlauchstutzen 1/2"-3/4"	3.000	ST			
43	6.987-430.0	Schlauchstutzen G1/2-1/4	3.000	ST			
44	6.987-329.0	Schlauchstutzen 3/8"-1/2"	5.000	ST			
45	6.987-341.0	Dichtscheibe	1.000	ST			
46	6.987-327.0	Schlauchstutzen 3/4"-1"	1.000	ST			
47	6.987-322.0	Reduzierstutzen 1/2"-3/8"	2.000	ST			
48	6.987-518.0	Rohrverschraubung 1/2	2.000	ST			
49	6.987-318.0	T-Verschraubung 3/8"	1.000	ST			
50	6.987-321.0	Rohrverschraubung 3/8"	3.000	ST			
51	6.987-843.0	Distanzstueck 1/4"	2.000	ST		20001	
52	6.988-080.0	Winkelstutzen	1.000	ST			
53	6.988-081.0	Winkelstutzen	1.000	ST			
54	6.987-505.0	Hydraulikzylinder	1.000	ST			
55	6.988-300.0	Pedal elektr. hydraulisch	1.000	ST	24018		
55	6.987-369.0	Pedal elektron. hydraulisch 4201607	1.000	ST		24017	
56	6.987-036.0	Zylinder Seitenbesen	2.000	ST			
57	6.987-417.0	Servolenkung OSPC 50	1.000	ST			
58	6.987-531.0	Hydraulikzylinder Lenkung	1.000	ST			
59	6.988-082.0	Hydraulikmotor OMS 315	1.000	ST			
60	6.987-078.0	Zylinder	1.000	ST			
61	6.988-096.0	Waermetauscher 12V	1.000	ST			
62	6.987-239.0	Thermoschalter	1.000	ST			
63	6.988-053.0	Oeltank	1.000	ST			
64	6.987-619.0	Saugfilter	1.000	ST			

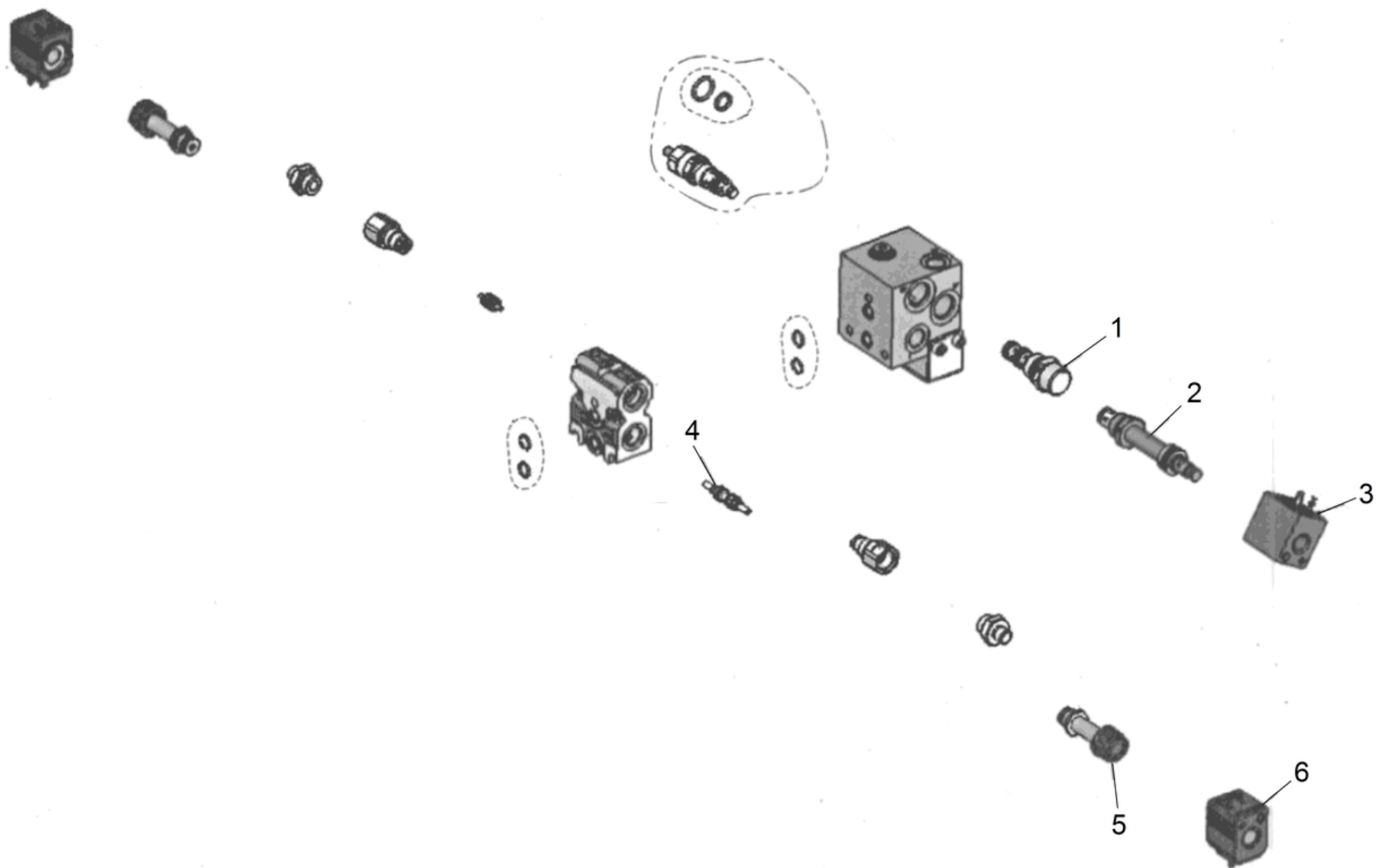
120 Hydraulik-Schema

POS	Artikelnr.	Beschreibung	Anzahl	Einheit	Werknummer ab	Werknummer bis	Fußnotentext
65	6.987-233.0	Oelfilter	1.000	ST			
66	6.987-213.0	Deckel Oeltank	1.000	ST			
67	6.987-108.0	Fuellstandsanzeige	1.000	ST			
68	6.987-368.0	Rueckschlagventil 1/4"	1.000	ST			
69	6.987-366.0	Rueckschlagventil 3/8"11bar	1.000	ST			
70	6.987-346.0	Verteilerblock 3-teilig	1.000	ST			
71	6.987-618.0	Oel Sammel Behaelter	1.000	ST			
72	6.987-236.0	Kappe	1.000	ST			
73	6.987-620.0	Steuerblock 1-teilig	1.000	ST			
74	6.987-586.0	Magnetventil	8.000	ST			
75	6.987-615.0	Hydraulikpumpe	1.000	ST	20002		
76	6.987-367.0	Steuerblock	1.000	ST			
77	6.987-844.0	Hydraulikpumpe 8,5cc	1.000	ST			
78	6.987-332.0	Augenschraube 1/4"	2.000	ST			
79	6.988-083.0	Hydraulikmotor OMP 160	1.000	ST			
80	6.987-541.0	Hydraulikmotor	1.000	ST			
82	6.988-837.0	Magnetventil	2.000	ST			
83	6.987-377.0	Filter Element	1.000	ST			
84	6.988-142.0	T-Stueck 1/2"	1.000	ST			
85	6.988-141.0	Hydraulikschlauch 1/2" 950	1.000	ST			
86	6.987-588.0	Bodenplatte Pedal	1.000	ST		24017	
87	6.988-440.0	Bodenplatte Pedal	1.000	ST	24018		
88	6.988-706.0	Manometer	1.000	ST			
89	4.070-306.0	Hydraulikoel 1,5 L	1.000	ST			EINFUELLMENGE 25L
90	6.961-611.0	Hydraulikoel 20L	1.000	ST			EINFUELLMENGE 25L



65 Oelfilter (6.987-233.0)

POS	Artikelnr.	Beschreibung	Anzahl	Einheit
1	6.362-192.0	O-Ring 85,32X 3,53	1.000	ST
2	6.025-059.0	O-Ring 22x3,5mm	1.000	ST



70 Verteilerblock 3-teilig (6.987-346.0)

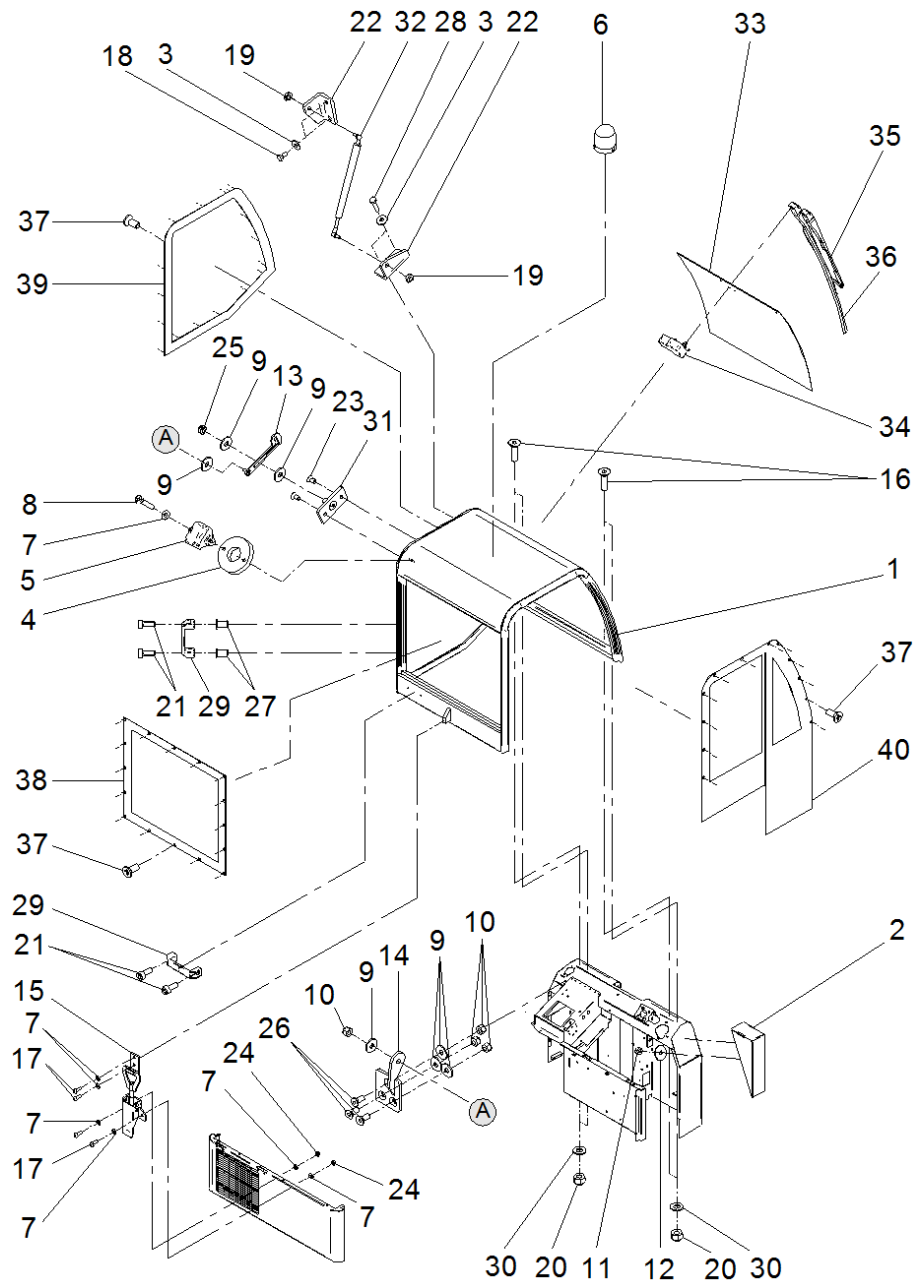
POS	Artikelnr.	Beschreibung	Anzahl	Einheit
1	6.988-773.0	Drossel	1.000	ST
2	6.988-772.0	Ventil Schieber	1.000	ST
3	6.988-770.0	Spule 12V DC 30W	1.000	ST
4	6.988-774.0	Ventilstange	3.000	ST
5	6.988-771.0	Ventil Einstellung	6.000	ST
6	6.987-586.0	Magnetventil	6.000	ST

130 Seitenbesen links

POS	Artikelnr.	Beschreibung	Anzahl	Einheit
1	6.988-024.0	Halter Seitenbesen links 2101629	1.000	ST
2	7.304-397.0	6kt-Schraube M8x20-8.8-A2E ISO 4017	10.000	ST
3	6.988-025.0	Arm Seitenbesen links	1.000	ST
4	6.987-029.0	Buchse	2.000	ST
5	6.988-118.0	Aufnahme Seitenbesen links	1.000	ST
6	7.311-006.0	6kt-Mutter M10 -8-A3E ISO 4032	2.000	ST
7	7.304-032.0	6kt-Schraube M10x40-8.8-A3E ISO 4017	2.000	ST
8	5.115-390.0	Scheibe	4.000	ST
9	7.312-277.0	Scheibe 8-200HV-A2E ISO7093-1	1.000	ST
10	7.304-096.0	6kt-Schraube M8x60-8.8-A2E ISO 4014	1.000	ST
11	6.987-031.0	Feder	1.000	ST
12	6.987-032.0	Scheibe Federfuehrung	1.000	ST
13	7.311-510.0	6kt-Mutter M 8-8-A2E ISO 7040	4.000	ST
14	7.311-004.0	6kt-Mutter M8 -8-A3E ISO 4032	1.000	ST
15	7.304-400.0	6kt-Schraube M 8x30-8.8-A2E ISO 4017	1.000	ST
16	7.304-125.0	6kt-Schraube M8x85 -8.8-A2E ISO 4014	1.000	ST
17	7.312-008.0	Scheibe 12-200HV-A3E ISO 7090	4.000	ST
18	7.311-511.0	6kt-Mutter M10-8-A2E ISO 7040	1.000	ST
19	6.988-083.0	Hydraulikmotor OMP 160	2.000	ST
20	6.987-280.0	Zylinderschraube M12x40 ISO4762	2.000	ST
21	6.987-382.0	Schutzring Seitenbesen	1.000	ST
22	7.318-042.0	Passfeder 8x7x32-C45R DIN 6885	1.000	ST
23	6.987-034.0	Nabe Seitenbesen	1.000	ST
24	6.905-773.0	Seitenbesen hart	1.000	ST
24	6.987-083.0	Seitenbesen Standard	1.000	ST
24	6.905-619.0	Seitenbesen Stahl	1.000	ST
24	6.905-620.0	Seitenbesen weich	1.000	ST
25	7.312-017.0	Scheibe 8-A2 ISO 7089	12.000	ST
26	6.988-027.0	Halter Zylinder Seitenbesen	1.000	ST
27	6.987-036.0	Zylinder Seitenbesen	2.000	ST
28	6.996-959.0	Senkschraube M 8x40	3.000	ST
29	6.987-321.0	Rohrverschraubung 3/8"	4.000	ST
30	6.987-366.0	Rueckschlagventil 3/8"11bar	1.000	ST

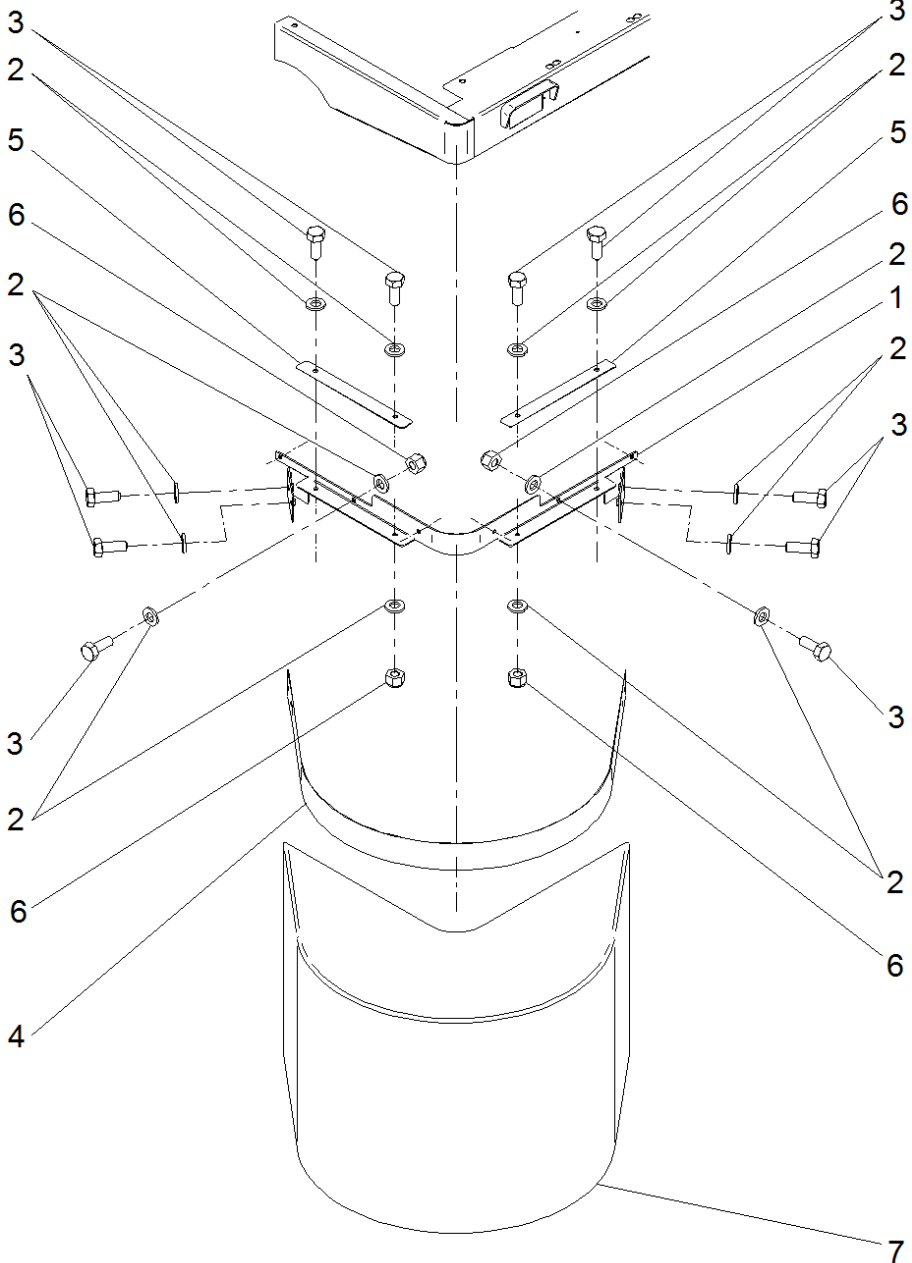
130 Seitenbesen links

POS	Artikelnr.	Beschreibung	Anzahl	Einheit
31	6.987-338.0	Dichtscheibe 1/2"	4.000	ST
32	6.987-620.0	Steuerblock 1-teilig	1.000	ST
33	6.987-618.0	Oel Sammel Behaelter	1.000	ST
34	6.987-322.0	Reduzierstutzen 1/2"-3/8"	4.000	ST
35	6.987-331.0	Schlauchstutzen G3/8"	2.000	ST
36	6.987-340.0	Dichtscheibe 3/8"	11.000	ST
37	6.987-276.0	Dichtscheibe 1/4"	6.000	ST
38	6.987-323.0	Schlauchstutzen 1/4"	1.000	ST
39	6.987-318.0	T-Verschraubung 3/8"	1.000	ST
40	6.987-597.0	Hydraulikschlauch 3/8" 410	1.000	ST
41	6.987-598.0	Hydraulikschlauch 3/8" 2500	1.000	ST
42	6.987-596.0	Hydraulikschlauch 3/8" 2150	1.000	ST
43	6.987-595.0	Hydraulikschlauch 1/4" 2300	1.000	ST
44	6.987-320.0	Rohrverschraubung 1/4"	2.000	ST
45	6.987-333.0	Gewindestutzen M-F3/8"	1.000	ST
46	6.988-032.0	Adapter	1.000	ST
47	6.988-031.0	Doppelstutzen	1.000	ST
48	6.988-121.0	Hydraulikschlauch 3/8"x1280	1.000	ST
49	6.988-119.0	Hydraulikschlauch 1/4"x1150	1.000	ST
50	6.988-120.0	Hydraulikschlauch 1/4"x1450	1.000	ST
51	6.988-033.0	Reduzierstueck	1.000	ST



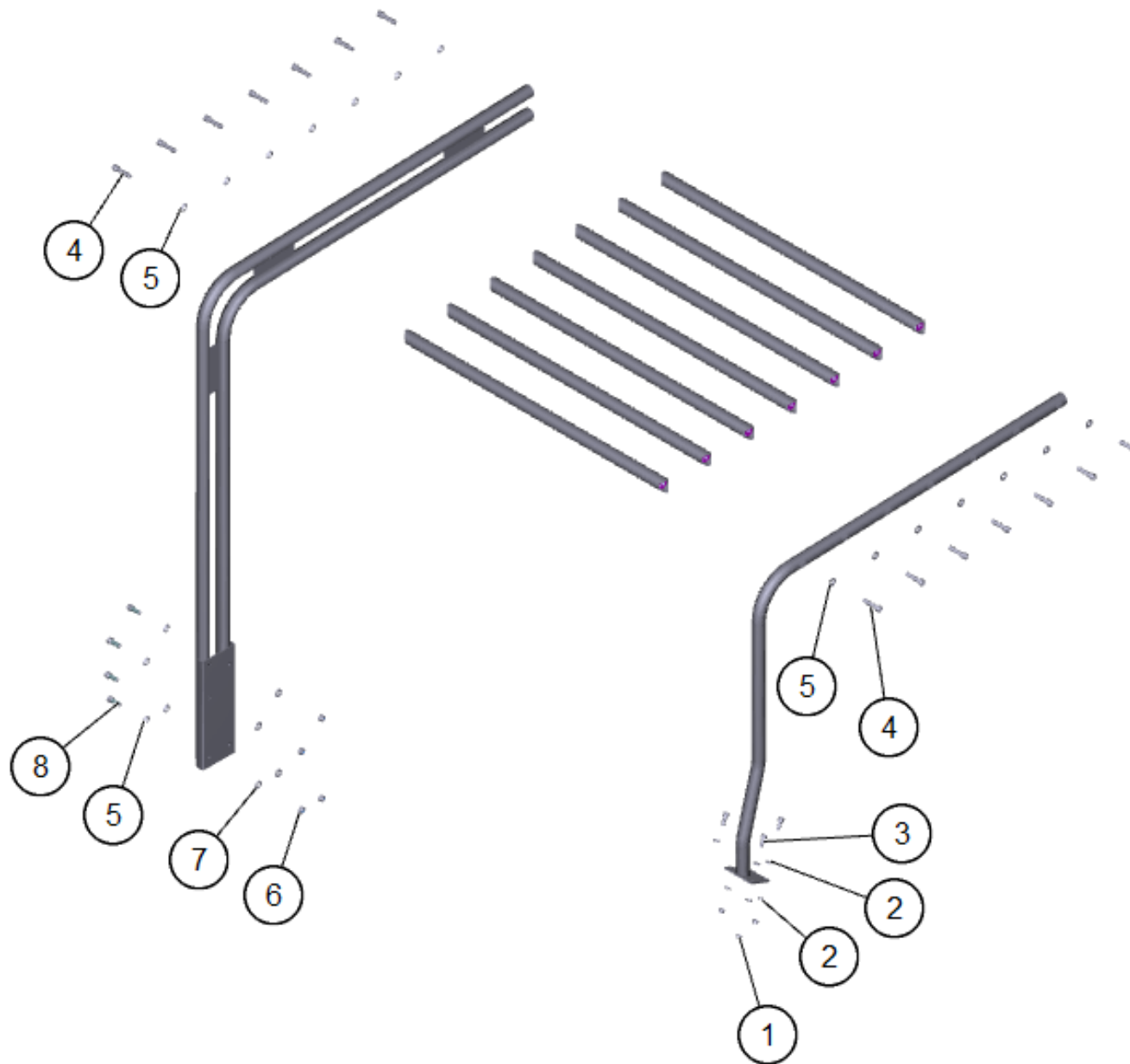
140 ABS Wetterschutzkabine

POS	Artikelnr.	Beschreibung	Anzahl	Einheit
1	6.988-104.0	Kabine	1.000	ST
2	6.988-105.0	Distanzstuetze Kabine	1.000	ST
13	6.988-107.0	Sicherungshebel Kabine	1.000	ST
14	6.988-106.0	Hebel Kupplung	1.000	ST
15	6.988-113.0	Hebel Verriegelung	1.000	ST
16	6.988-111.0	Winkel Verriegelung Kabine	2.000	ST
29	6.988-109.0	Griff	2.000	ST
31	6.988-108.0	Verriegelung Kabine	1.000	ST
32	6.988-112.0	Gasdruckfeder	1.000	ST
33	6.988-110.0	Frontscheibe KM 130/300	1.000	ST
36	6.988-117.0	Wischerblatt	1.000	ST
38	6.988-116.0	Wetterschutz hinten	1.000	ST
39	6.988-114.0	Wetterschutz links	1.000	ST
40	6.988-115.0	Wetterschutz rechts	1.000	ST



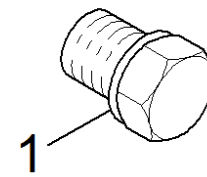
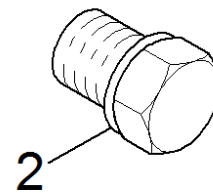
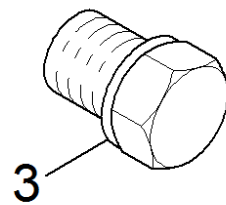
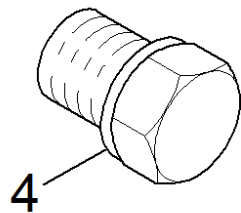
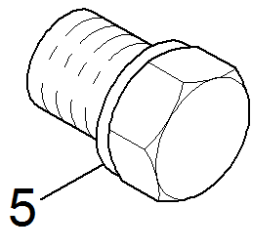
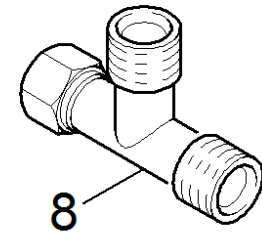
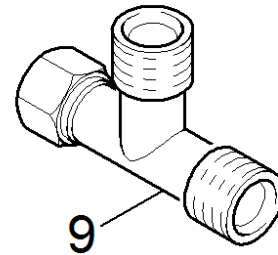
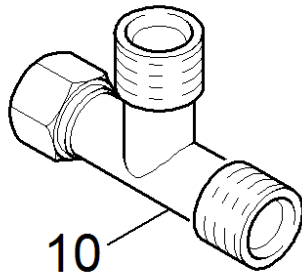
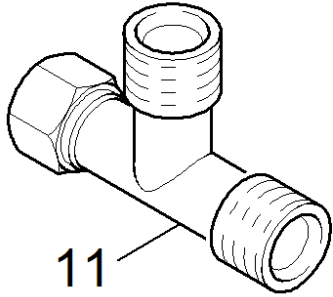
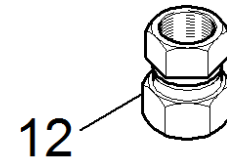
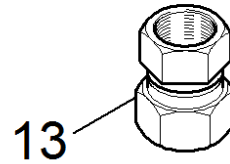
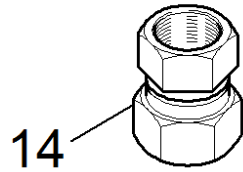
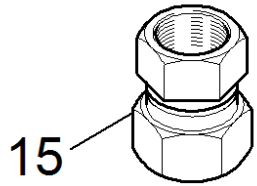
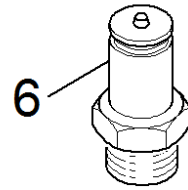
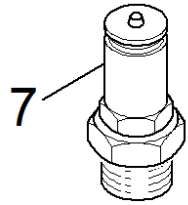
150 ABS Abdeckung Seitenbesen

POS	Artikelnr.	Beschreibung	Anzahl	Einheit
1	6.987-973.0	Schutzblech Seitenbesen	1.000	ST
2	6.987-973.0	Schutzblech Seitenbesen	24.000	ST
3	7.304-521.0	6kt-Schraube M 6x16-A4-70 ISO 4017	14.000	ST
4	6.987-974.0	Spannband	1.000	ST
5	6.987-975.0	Leiste	2.000	ST
6	7.311-512.0	6kt-Mutter M 6-8-A2E ISO 7040	10.000	ST
7	6.988-126.0	Abdeckung Seitenbesen	1.000	ST



160 ABS Schutzdach KM 130/300 (2.851-691.0)

POS	Artikelnr.	Beschreibung	Anzahl	Einheit
1	7.311-441.0	6kt-Mutter M10-1.4305 ISO 10511	3.000	ST
2	7.312-066.0	Scheibe 10 -A2 ISO 7090	6.000	ST
3	7.306-231.0	Zyl.Schr. M10x25-12.9-Dacro ISO 4762	3.000	ST
4	7.306-258.0	Zyl.Schr. M12x50- 8.8-A3E ISO 4762	14.000	ST
5	7.312-104.0	Kugelscheibe C13 -Edelstahl DIN 6319	18.000	ST
6	7.311-026.0	6kt-Mutter M12-1.4305 ISO 10511	4.000	ST
7	7.312-054.0	Scheibe 12-A2 ISO 7090	4.000	ST
8	7.306-080.0	Zyl.Schr. M12x 30-8.8-A2E DIN 912	4.000	ST



170 Servicekit Hydraulik KM Industrial

POS	Artikelnr.	Beschreibung	Anzahl	Einheit
1	6.963-047.0	Verschlusskappe 1/4"	1.000	ST
2	6.963-048.0	Verschlusskappe 3/8"	1.000	ST
3	6.963-049.0	Verschlusskappe 1/2"	1.000	ST
4	6.963-050.0	Verschlusskappe 3/4"	1.000	ST
5	6.963-051.0	Verschlusskappe 1"	1.000	ST
6	6.963-052.0	Messkupplung G1/4"	1.000	ST
7	6.963-053.0	Messkupplung G1/2"	1.000	ST
8	6.963-054.0	T-Verschraubung 1/4"	1.000	ST
9	6.963-055.0	T-Verschraubung 3/8"	1.000	ST
10	6.963-056.0	T-Verschraubung 1/2"	1.000	ST
11	6.963-057.0	T-Verschraubung 3/4"	1.000	ST
12	6.963-058.0	Stutzen gerade 1/4"	1.000	ST
13	6.963-059.0	Stutzen gerade 3/8"-1/4"	1.000	ST
14	6.963-060.0	Stutzen gerade 1/2"-1/4"	1.000	ST
15	6.963-061.0	Stutzen gerade 3/4"-1/2"	1.000	ST