

Ersatzteilliste

(1.210-900.0) HDS 801 B *EU

Inhaltsverzeichnis

HDS 801 B *EU (1.210-900.0)	4
80 ETL HDS 801 B (5.974-406.0)	5
10 Rahmen	6
11 Rahmen	7
12 Instrumententafel	9
20 Pumpensatz	11
21 Kolben	12
9 Kolben kpl. (4.553-173.0)	14
22 Zylinderkopf	15
3 Ventil (3 Stück) (2.884-916.0)	17
4 Verschlussstopfen nur fuer Ersatz (4.132-007.0)	19
6 Dueseneinsatz nur fuer Ersatz (4.769-034.0)	21
8 Ventilbolzen kpl. (4.584-022.0)	23
10 Verschlussstopfen (4.132-013.0)	25
13 Saugventil kpl. (4.580-330.0)	27
17 Ersatzteilsatz Chemie (2.883-862.0)	28
23 Pumpensatz	30
30 Motor	32
31 Motor	33
32 Antrieb	35
10 Gehaeuse (5.060-925.0)	37
40 Geblaese	38
41 Geblaese	40
42 Geblaese	42
50 Brennstoffsystem	44
51 Tank Brennstoff	46
52 Brennstoffpumpe	48
60 E-Geraeteschrank	50
70 Durchlauferhitzer	52
71 Brennerdeckel	54
11 UBS Zuendelektrode (2.638-974.0)	56
72 Brennerboden	58
2 Boden D.K. (4.655-044.0)	60
73 Heizschlange	62
80 Sicherheitsblock	64
10 Reedschalter Ersatz (2.880-194.0)	66
90 Zubehoer	67
91 EASY!Force Advanced (4.118-005.0)	68

Inhaltsverzeichnis

1 Handspritzpistole TR EH 155	69
9000 Ersatzteil-Set Hebel (2.885-483.0)	71
92 Schlauchleitung TR DN6 25MPa 10m (6.110-034.0)	73
93 Strahlrohr TR 840 mm (4.112-006.0)	75
1 Strahlrohr TR 840 mm	76
94 Dreifachduese TR 038 (4.117-032.0)	78
1 Dreifachduese TR 038	79

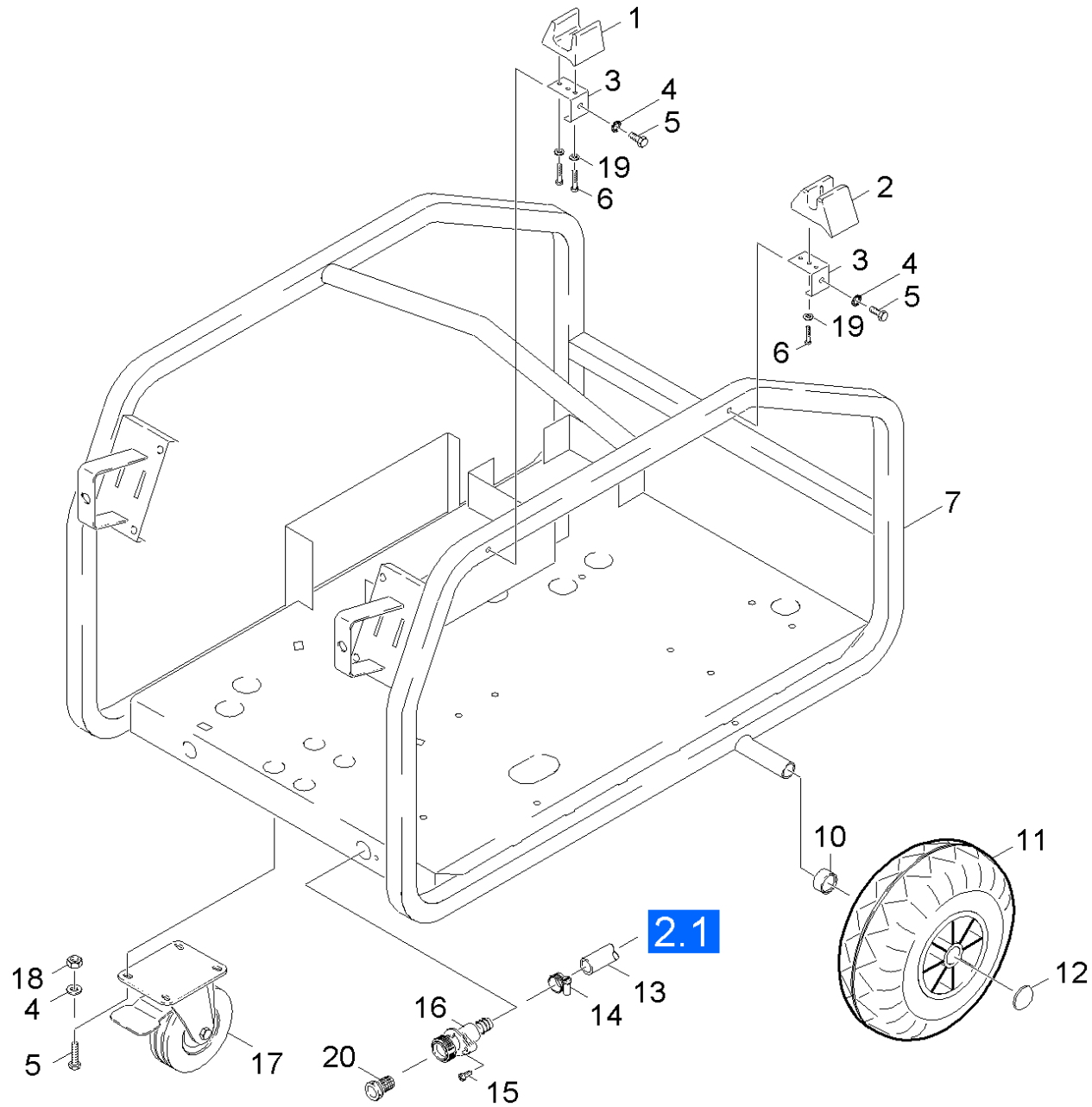
HDS 801 B *EU (1.210-900.0)

POS	Artikelnr.	Beschreibung	Anzahl	Einheit
80	5.974-406.0	ETL HDS 801 B	1.000	ST

POS	Beschreibung	Anzahl	Einheit
10	Rahmen	1.000	ST
20	Pumpensatz	1.000	ST
30	Motor	1.000	ST
40	Geblaese	1.000	ST
50	Brennstoffsystem	1.000	ST
60	E-Geraeteschrack	1.000	ST
70	Durchlauferhitzer	1.000	ST
80	Sicherheitsblock	1.000	ST
90	Zubehoer	1.000	ST

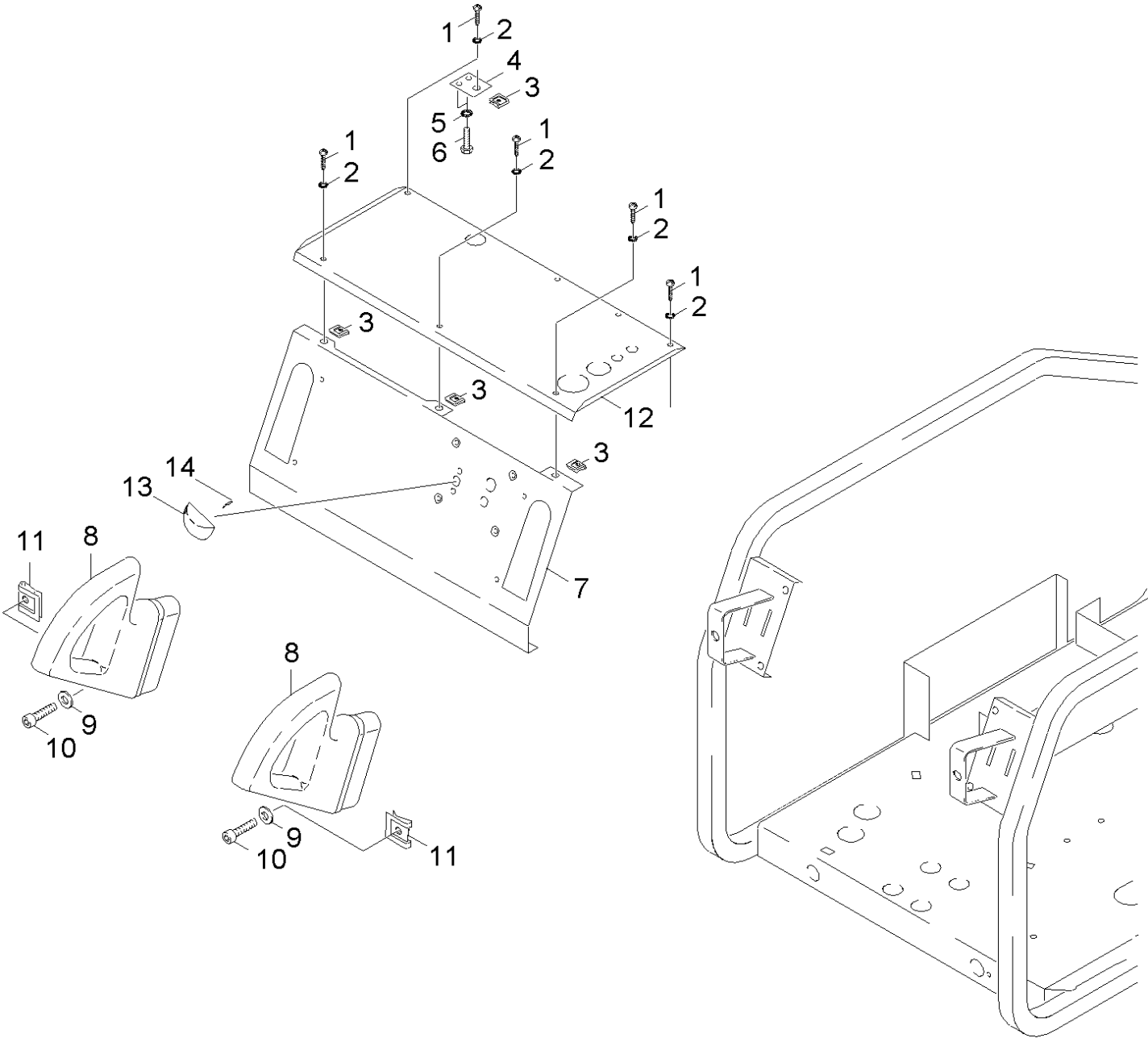
10 Rahmen

POS	Beschreibung	Anzahl	Einheit
11	Rahmen	1.000	ST
12	Instrumententafel	1.000	ST



11 Rahmen

POS	Artikelnr.	Beschreibung	Anzahl	Einheit	Fußnotentext
1	5.043-118.0	Halter	1.000	ST	
2	5.043-120.0	Halter	1.000	ST	
3	5.051-430.0	Halter	2.000	ST	
4	7.312-166.0	Zahnscheibe A8,4-FSt-A3E DIN 6797	3.000	ST	
5	7.304-395.0	6kt-Schraube M8x16-8.8-A2E ISO 4017	6.000	ST	
6	7.303-071.0	Bl.Schr. ST4,2X9,5 -St-A2K (In6Rd)	3.000	ST	
7	4.051-292.0	Rahmen kpl.	1.000	ST	
10	5.110-561.0	Huelse	2.000	ST	
11	6.435-308.0	Rad	2.000	ST	
12	6.343-137.0	Schnellbefestiger	2.000	ST	
13	6.390-320.0	Schlauch DN 16	1.000	M	ALS METERWARE BESTELLEN
14	6.388-547.0	Schlauchschelle	1.000	ST	
15	7.303-112.0	Schraube 6x20 -10.9-R2R (In6Rd)	1.000	ST	
16	5.427-178.0	Knotenstueck	1.000	ST	
17	6.435-793.0	Lenkrolle 155mm	1.000	ST	
18	7.311-004.0	6kt-Mutter M8 -8-A3E ISO 4032	4.000	ST	
19	7.312-001.0	Scheibe 4 -200HV-A3E ISO 7089	3.000	ST	
20	6.414-282.0	Sieb	1.000	ST	

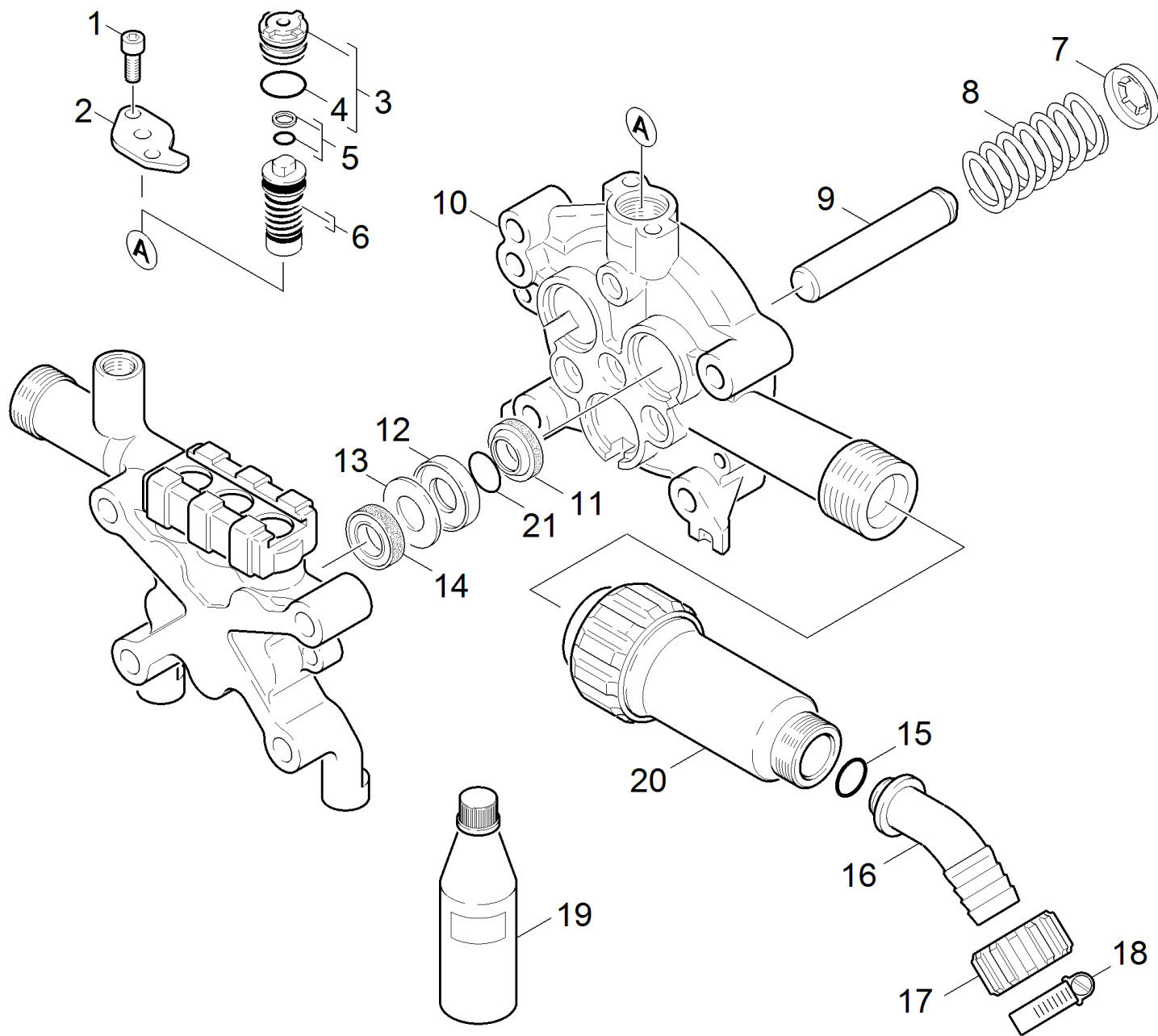


12 Instrumententafel

POS	Artikelnr.	Beschreibung	Anzahl	Einheit
1	7.306-090.0	Schraube M6x16 -8.8-R3R (In6Rd)	5.000	ST
2	7.312-167.0	Zahnscheibe A6,4-FSt-A3E DIN 6797	5.000	ST
3	6.310-082.0	Steckmutter M6	5.000	ST
4	5.048-324.0	Blechteil	1.000	ST
5	7.312-166.0	Zahnscheibe A8,4-FSt-A3E DIN 6797	2.000	ST
6	7.304-395.0	6kt-Schraube M8x16-8.8-A2E ISO 4017	2.000	ST
7	5.841-558.0	Instrumententafel	1.000	ST
8	5.321-647.0	Schiebegriff	2.000	ST
9	7.312-004.0	Scheibe 8 -200HV-A3E ISO 7090	2.000	ST
10	7.306-049.0	Zyl.Schr. M 8x45-8.8-A2E ISO 4762	2.000	ST
11	6.310-083.0	Steckmutter M8	2.000	ST
12	5.064-473.0	Deckel	1.000	ST
13	5.322-153.0	Griff	1.000	ST
14	6.313-014.0	Federungselement	1.000	ST

20 Pumpensatz

POS	Beschreibung	Anzahl	Einheit
21	Kolben Positionstext1: 1.210-100.0 /-900.0	1.000	ST
22	Zylinderkopf Positionstext1: 1.210-100.0 /-900.0	1.000	ST
23	Pumpensatz Positionstext1: 1.210-100.0	1.000	ST

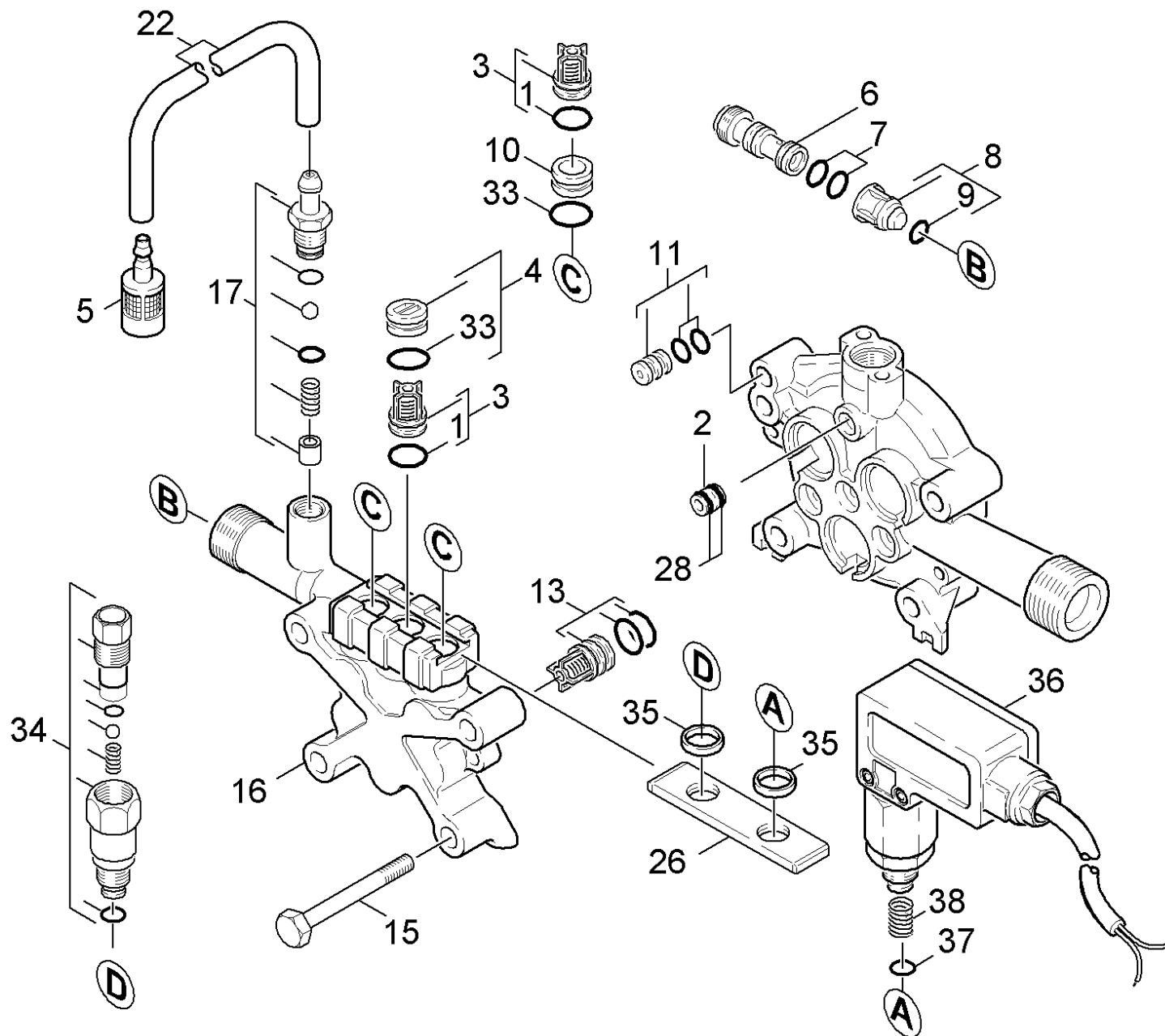


21 Kolben

POS	Artikelnr.	Beschreibung	Anzahl	Einheit
1	7.306-090.0	Schraube M6x16 -8.8-R3R (In6Rd)	2.000	ST
2	5.064-127.0	Deckel	1.000	ST
3	4.030-108.0	Formteil nur fuer Ersatz	1.000	ST
4	6.362-478.0	O-Ring 12,42X 1,78	1.000	ST
5	6.362-575.0	O-Ring 12,42 KOMPL	1.000	ST
6	4.591-037.0	Ueberstroemventil nur fuer Ersatz	1.000	ST
7	5.115-671.0	Sicherungsscheibe	3.000	ST
8	5.332-437.0	Druckfeder	3.000	ST
9	4.553-173.0	Kolben kpl.	3.000	ST
10	4.060-820.0	Kolbenfuehrung -nur für Ersatz-	1.000	ST
11	6.365-414.0	Nutring 12X20X5/6	3.000	ST
12	5.112-016.0	Buchse	3.000	ST
13	5.115-721.0	Scheibe	3.000	ST
14	6.365-394.0	Nutring 12x20x5,3/2,8	3.000	ST
15	6.362-078.0	O-Ring 13,3x2,4	1.000	ST
16	5.443-285.0	Schlauchnippel	1.000	ST
17	5.310-167.0	Mutter G 3/4"	1.000	ST
18	6.388-547.0	Schlauchschelle	1.000	ST
19	6.288-050.0	Motorenoel 1L	1.000	ST
20	4.730-168.3	Wasserfilter kpl.	1.000	ST
21	6.363-519.0	O-Ring 12,00x 2,00	3.000	ST

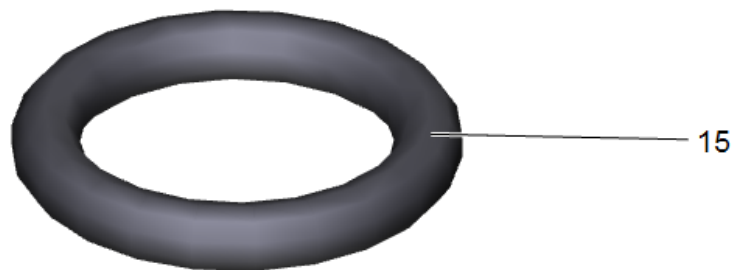
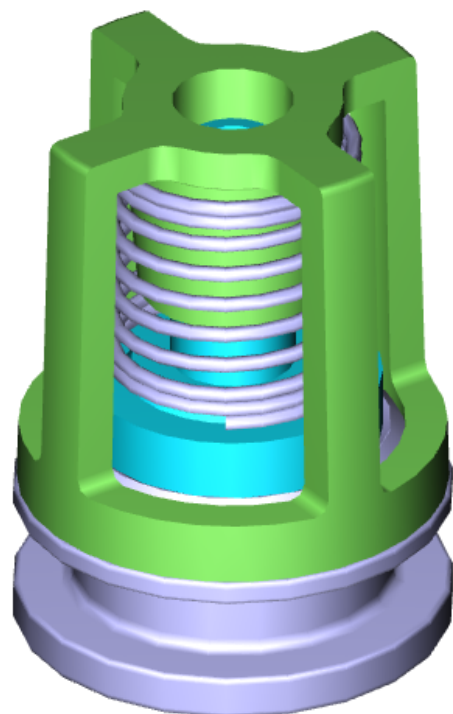
9 Kolben kpl. (4.553-173.0)

POS	Artikelnr.	Beschreibung	Anzahl	Einheit
32	5.115-916.0	Sicherungsscheibe Kolben	1.000	ST



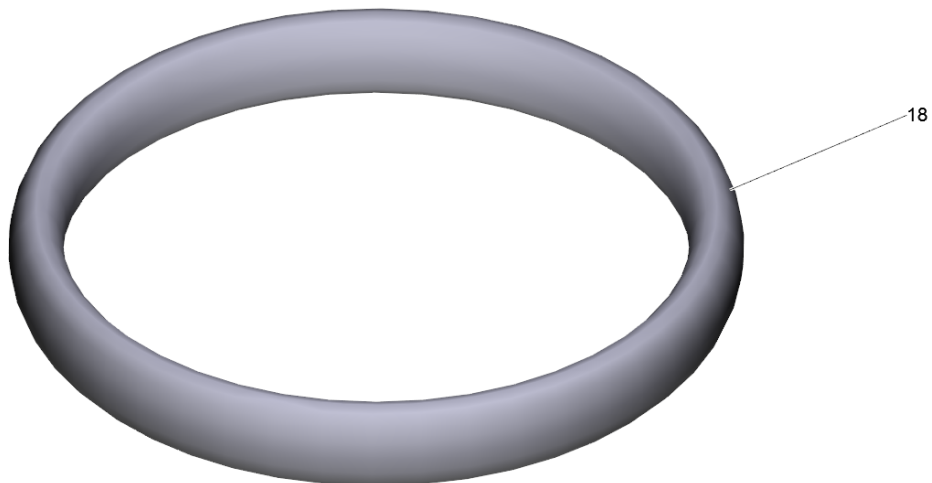
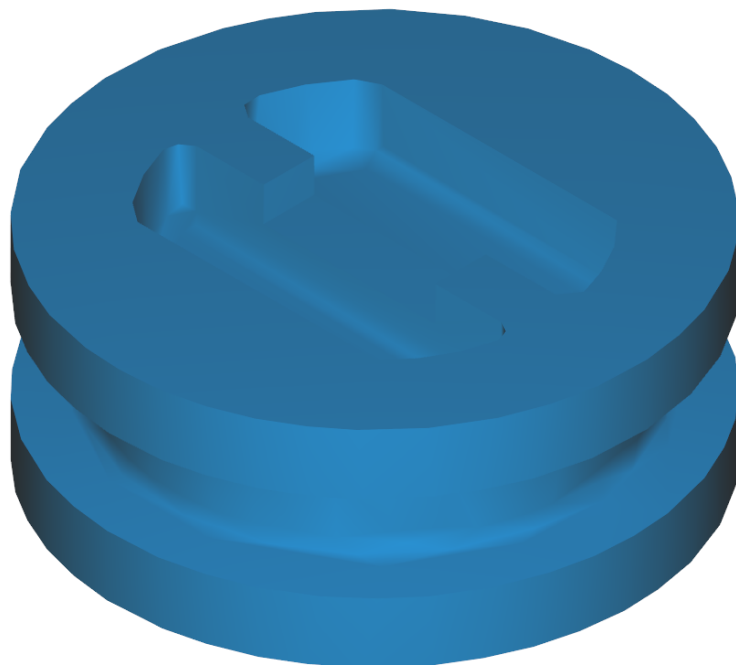
22 Zylinderkopf

POS	Artikelnr.	Beschreibung	Anzahl	Einheit
1	6.362-077.0	O-Ring 10 x 2,2 NBR 70	3.000	ST
2	5.031-562.0	Verbindungsstueck	1.000	ST
3	2.884-916.0	Ventil (3 Stück)	1.000	ST
4	4.132-007.0	Verschlussstopfen nur fuer Ersatz	1.000	ST
5	4.862-225.0	Filter Chemieregulierung	1.000	ST
6	4.769-034.0	Dueseneinsatz nur fuer Ersatz	1.000	ST
7	6.362-384.0	O-Ring 9x1,5 - NBR 70	2.000	ST
8	4.584-022.0	Ventilbolzen kpl.	1.000	ST
9	6.363-613.0	O-Ring 4 x 2 -NBR90	1.000	ST
10	4.132-013.0	Verschlussstopfen	1.000	ST
11	4.030-070.0	Drossel kpl.	1.000	ST
13	4.580-330.0	Saugventil kpl.	3.000	ST
15	7.304-097.0	6kt-Schraube M8x70-8.8-A2E ISO 4014	4.000	ST
16	5.550-294.0	Zylinderkopf	1.000	ST
	Positionstext1: 1.210-100.0			
16	5.550-031.3	Zylinder TR mit RM	1.000	ST
	Positionstext1: 1.210-900.0			
17	2.883-862.0	Ersatzteilsatz Chemie	1.000	ST
22	6.388-216.0	Schlauch DN 5	1.000	M
26	5.006-049.0	Platte	1.000	ST
28	6.362-176.0	O-Ring 6,07x1,78	2.000	ST
33	6.363-273.0	O-Ring 11,0 x 2,0	1.000	ST
34	4.580-348.0	Thermoventil	1.000	ST
35	5.115-799.0	Scheibe	2.000	ST
36	6.630-094.0	Druckschalter	1.000	ST
37	6.362-386.0	O-Ring 5,0 x 1,5-NBR 80	1.000	ST
38	6.330-204.0	Druckfeder 30 bar	1.000	ST



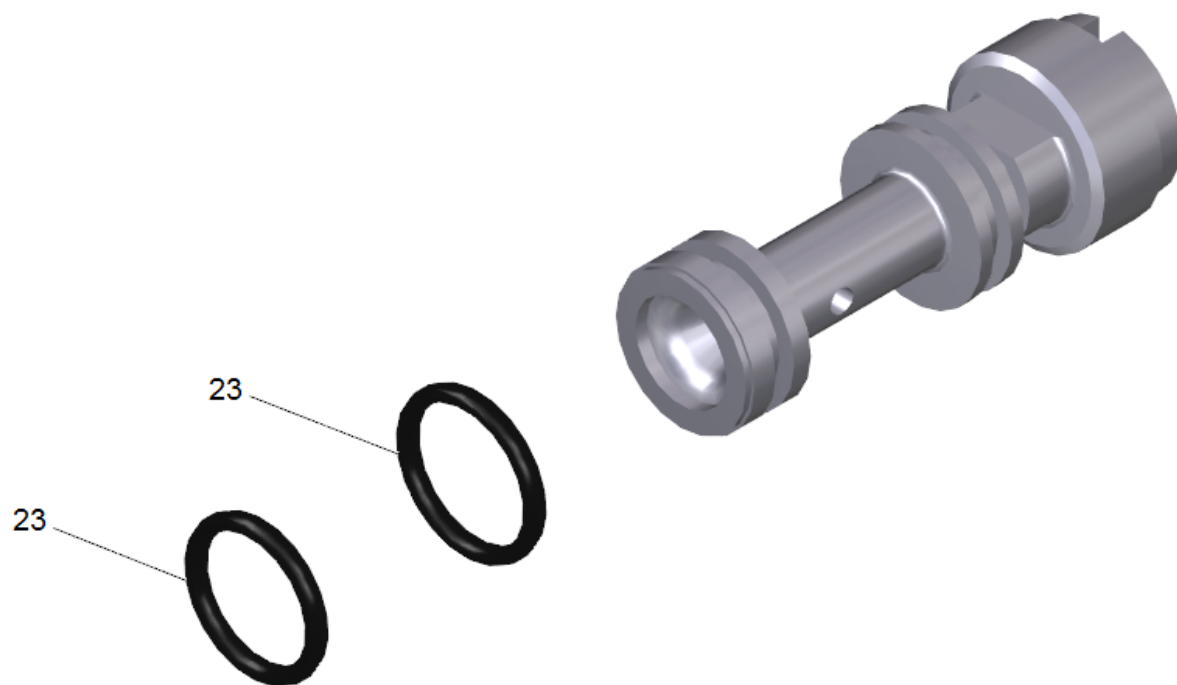
3 Ventil (3 Stück) (2.884-916.0)

POS	Artikelnr.	Beschreibung	Anzahl	Einheit
15	6.362-077.0	O-Ring 10 x 2,2 NBR 70	1.000	ST



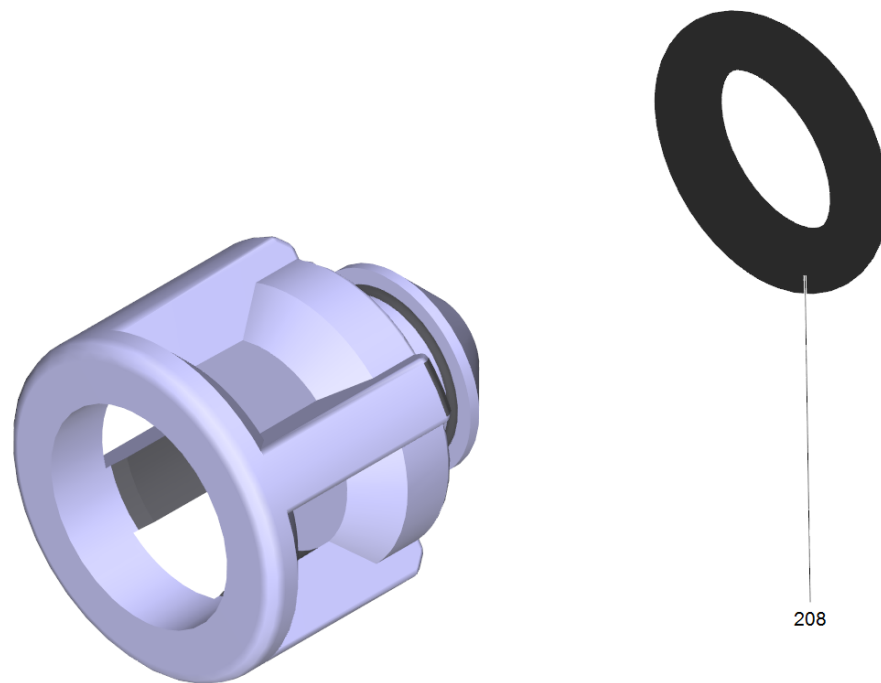
4 Verschlussstopfen nur fuer Ersatz (4.132-007.0)

POS	Artikelnr.	Beschreibung	Anzahl	Einheit
18	6.362-458.0	O-Ring 11,0x2,0-NBR 70	1.000	ST



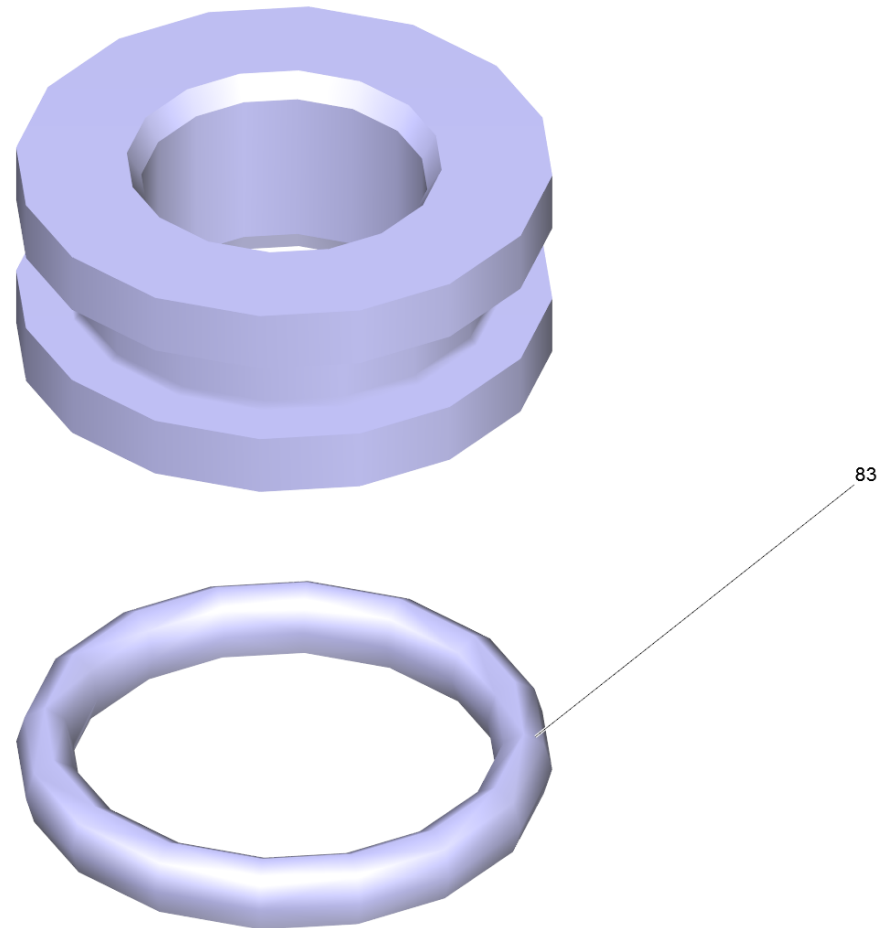
6 Dueseneinsatz nur fuer Ersatz (4.769-034.0)

POS	Artikelnr.	Beschreibung	Anzahl	Einheit
23	6.362-384.0	O-Ring 9x1,5 - NBR 70	2.000	ST



8 Ventilbolzen kpl. (4.584-022.0)

POS	Artikelnr.	Beschreibung	Anzahl	Einheit
208	6.363-613.0	O-Ring 4 x 2 -NBR90	1.000	ST

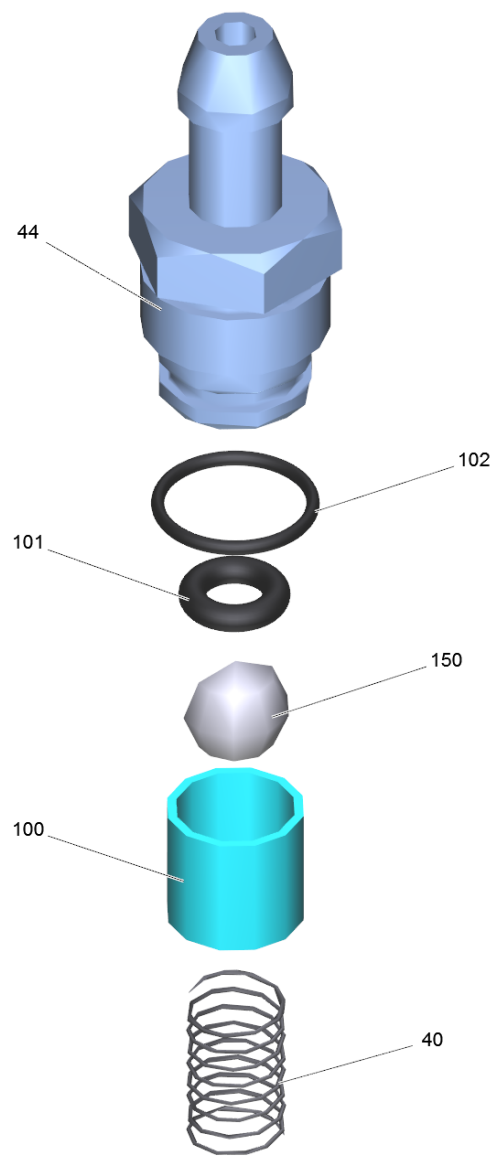


10 Verschlussstopfen (4.132-013.0)

POS	Artikelnr.	Beschreibung	Anzahl	Einheit
83	6.362-458.0	O-Ring 11,0x2,0-NBR 70	1.000	ST

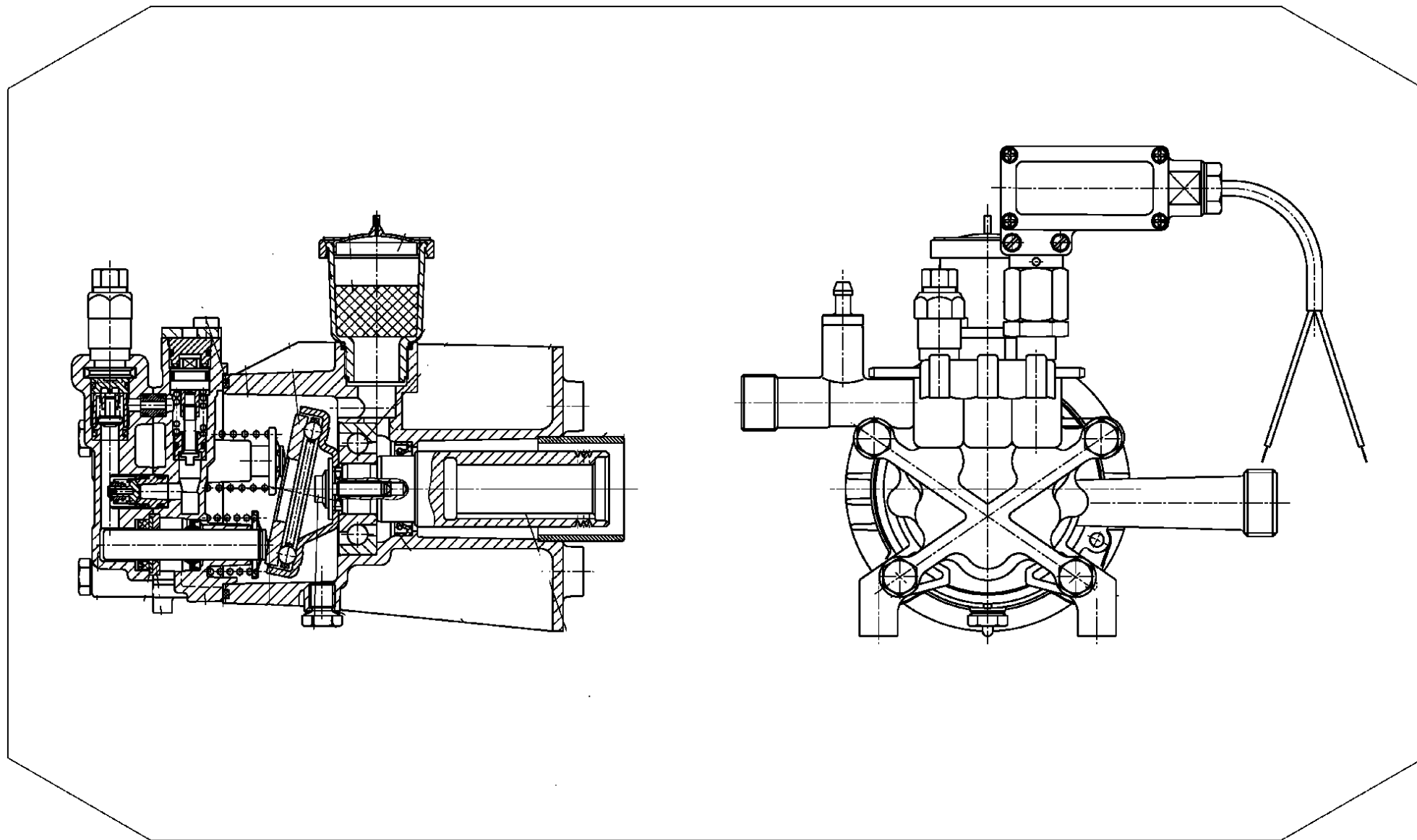
13 Saugventil kpl. (4.580-330.0)

POS	Artikelnr.	Beschreibung	Anzahl	Einheit
86	6.363-614.0	O-Ring 9 x 2 -NBR90	2.000	ST
120	6.288-028.0	Silikonfett	1.000	ZST



17 Ersatzteilsatz Chemie (2.883-862.0)

POS	Artikelnr.	Beschreibung	Anzahl	Einheit
40	5.332-258.0	Schraubenfeder	1.000	ST
44	5.443-448.0	Nippel Chemie	1.000	ST
100	5.110-714.0	Huelse	1.000	ST
101	6.363-597.0	O-Ring 5,28 x 1,78	1.000	ST
102	6.362-451.0	O-Ring 8,0 x 1,0	1.000	ST
110	6.376-036.0	Etikett Ersatzteile neutral 65x55 MM	1.000	ZST
130	6.590-355.0	Beutel PE 130x140 mm neutral	1.000	ST
150	7.401-908.0	Kugel 7 G300 -1.4301 DIN 5401	1.000	ST



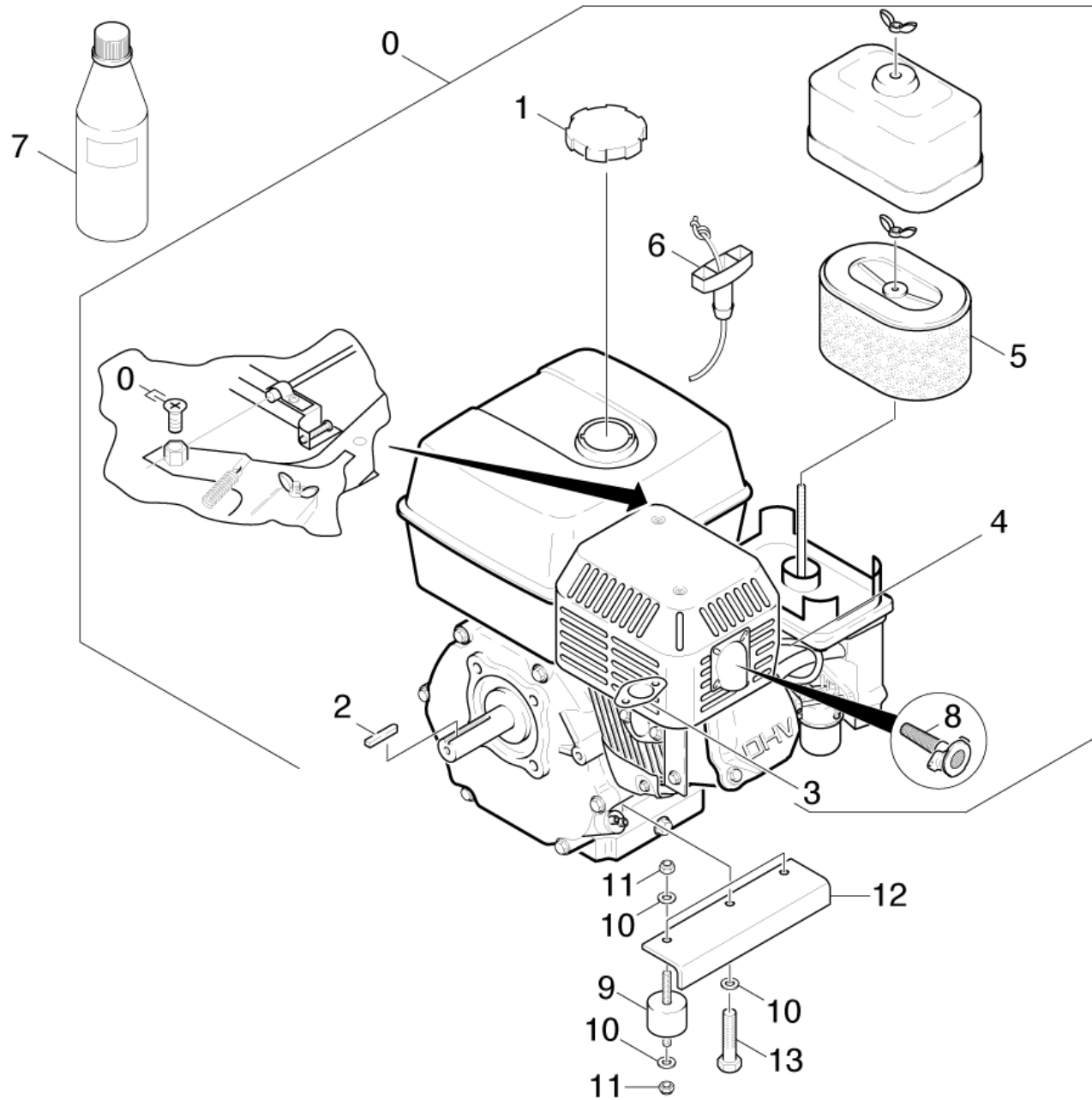
1

23 Pumpensatz

POS	Artikelnr.	Beschreibung	Anzahl	Einheit
1	4.532-088.0	Pumpensatz	1.000	ST

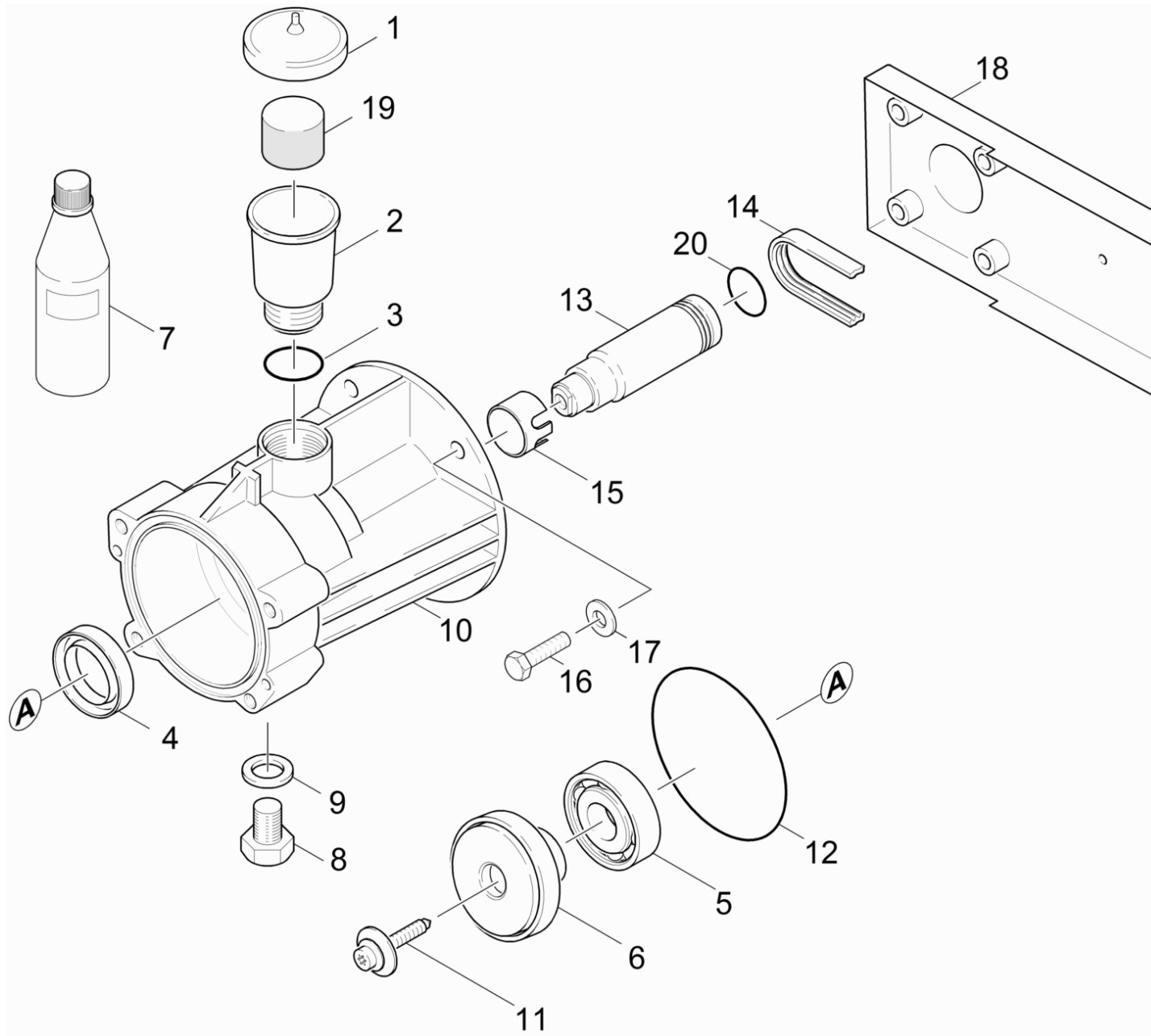
30 Motor

POS	Beschreibung	Anzahl	Einheit
31	Motor	1.000	ST
32	Antrieb	1.000	ST



31 Motor

POS	Artikelnr.	Beschreibung	Anzahl	Einheit
0	6.491-631.0	Motor 4 KW 5.5 HP-HONDA	1.000	ST
1	6.491-618.0	Tankdeckel kpl.	1.000	ST
2	6.491-614.0	Passfeder	1.000	ST
3	6.491-617.0	Dichtung Auspuff	1.000	ST
4	6.491-719.0	Zuendkerze	1.000	ST
5	6.491-540.0	Luftfilter -HONDA 17210ZE1822	1.000	ST
6	6.491-615.0	Anlasserseil kpl. nur fuer Ersatz	1.000	ST
7	6.288-050.0	Motorenoel 1L	1.000	ST
8	6.491-619.0	Funkenfaenger nur fuer Ersatz	1.000	ST
9	6.339-166.0	Gummipuffer	4.000	ST
10	7.312-004.0	Scheibe 8 -200HV-A3E ISO 7090	12.000	ST
11	7.311-427.0	6kt-Mutter M8 -04-A2E ISO 10511	10.000	ST
12	5.017-166.0	Winkel	2.000	ST
13	7.304-404.0	6kt-Schraube M8x40-8.8-A2E ISO 4017	2.000	ST

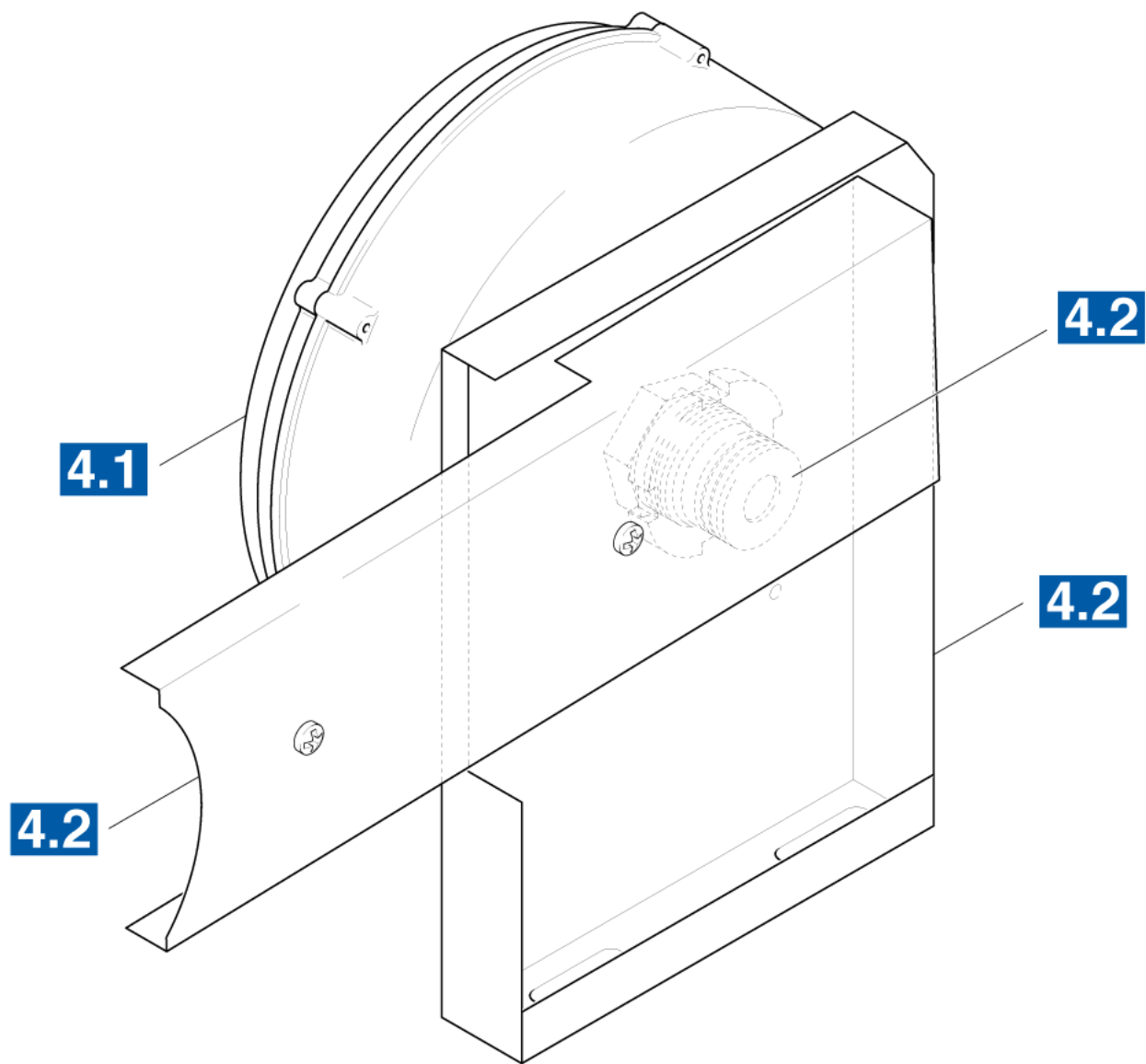


32 Antrieb

POS	Artikelnr.	Beschreibung	Anzahl	Einheit
1	5.064-454.0	Deckel staubgrau	1.000	ST
2	5.070-194.0	Behaelter	1.000	ST
3	6.362-168.0	O-Ring 22,3 X 2,4-NBR 70	1.000	ST
4	7.367-018.0	RWDR A26x37x7 -NBR DIN 3760	1.000	ST
5	6.401-427.0	Schraegkugellager	1.000	ST
6	6.401-289.0	Taumelscheibe	1.000	ST
7	6.288-050.0	Motorenoel 1L	1.000	ST
8	7.382-085.0	VS-Schraube M10x1-St-A2E DIN 910	1.000	ST
9	7.362-003.0	Dichtring A10x13,5 -Cu DIN 7603	1.000	ST
10	5.060-925.0	Gehaeuse	1.000	ST
11	6.304-048.0	Zylinderschraube M6x19	1.000	ST
12	6.362-471.0	O-Ring 80,0 X 3,0 -NBR 70	1.000	ST
13	5.471-096.0	Kupplungsteil	1.000	ST
14	6.348-331.0	Rippenband	1.000	ST
15	5.110-000.0	Huelse	1.000	ST
16	6.304-119.0	Zylinderschraube	4.000	ST
17	7.312-004.0	Scheibe 8 -200HV-A3E ISO 7090	4.000	ST
18	4.038-748.0	Blechteil kpl.	1.000	ST
19	5.132-107.0	Stopfen	1.000	ST
20	6.362-632.0	O-Ring 18,64x 3,53 -NBR 70	1.000	ST

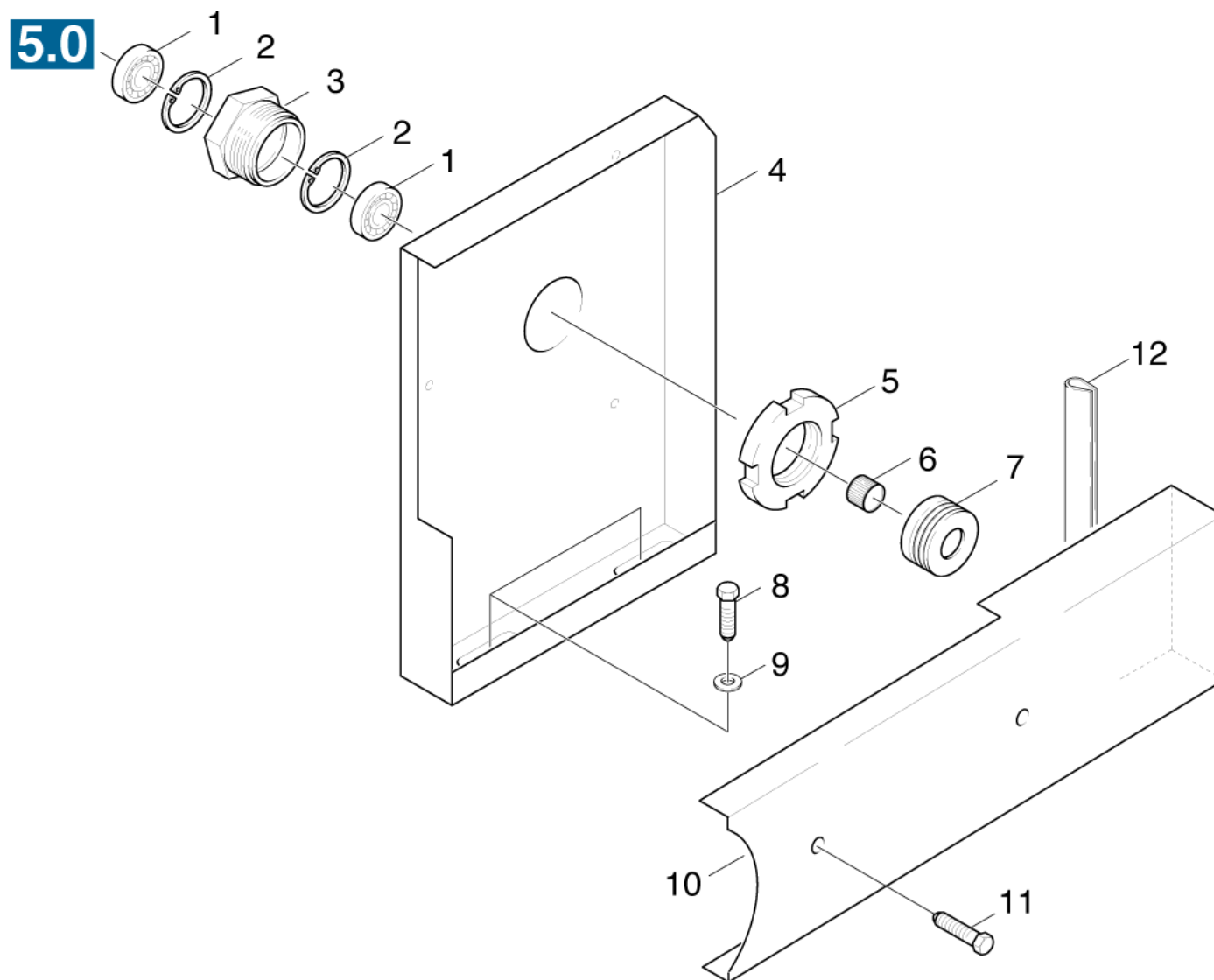
10 Gehaeuse (5.060-925.0)

POS	Artikelnr.	Beschreibung	Anzahl	Einheit
1	5.093-146.0	Gehaeuse horizontal	1.000	ST



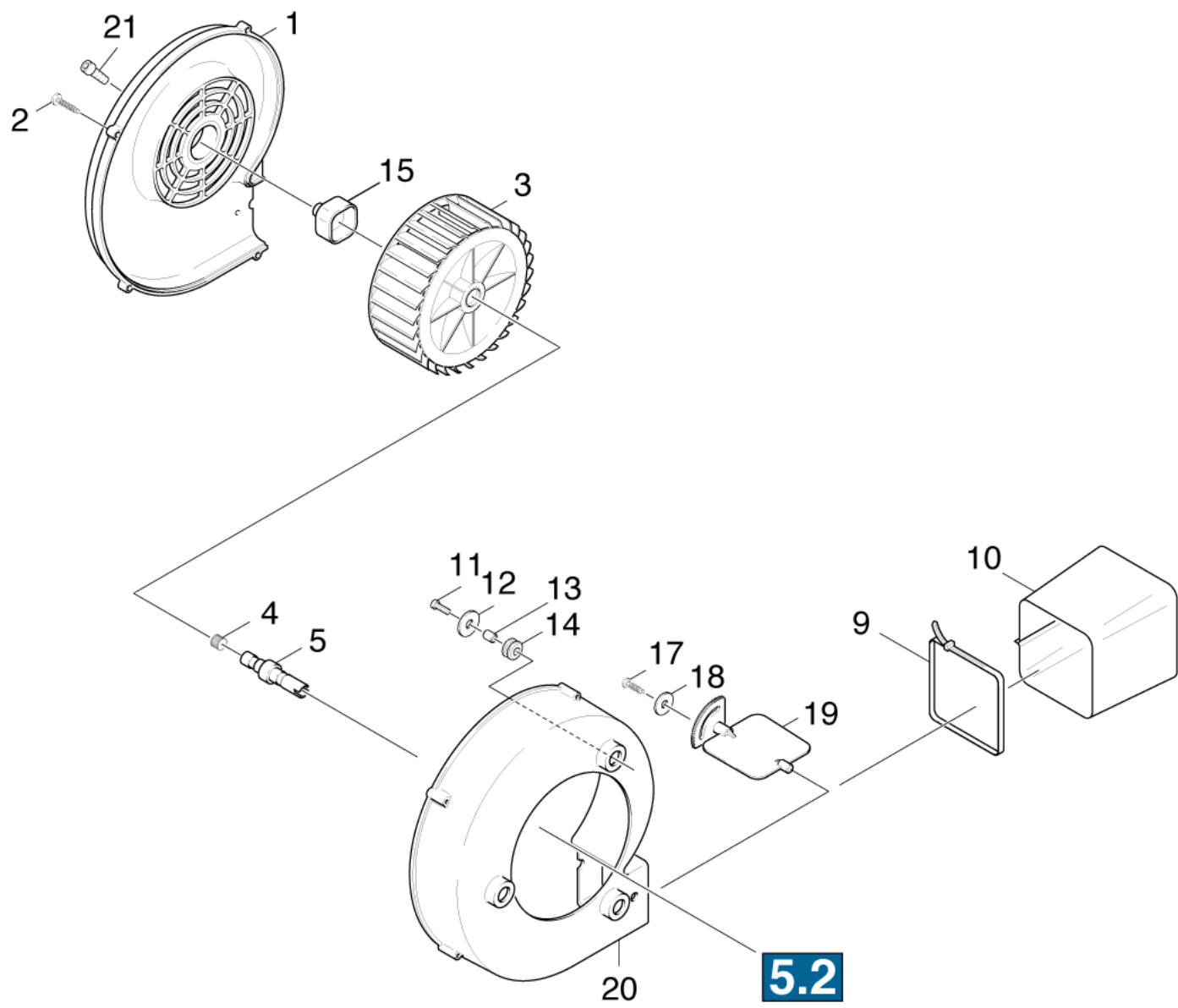
40 Geblaese

POS	Beschreibung	Anzahl	Einheit
41	Geblaese	1.000	ST
42	Geblaese	1.000	ST



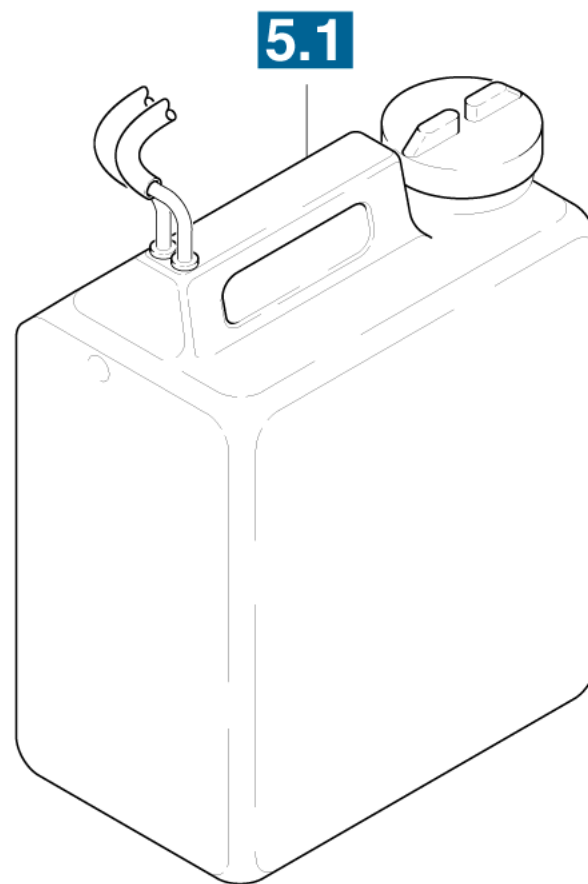
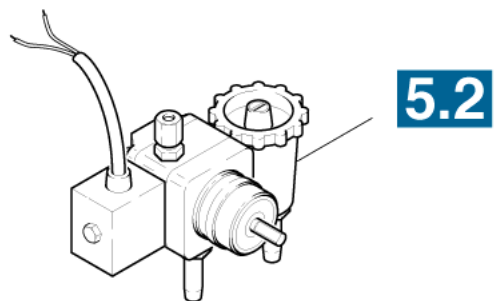
41 Gebläse

POS	Artikelnr.	Beschreibung	Anzahl	Einheit
1	7.401-115.0	Kugellager 6002-2RS -WÄELZLAGST DIN 625	2.000	ST
2	7.343-231.0	Sicherungsring 32x1,2 -St-ph DIN 472	2.000	ST
3	5.112-602.0	Verschraubung	1.000	ST
4	5.048-334.0	Blechteil	1.000	ST
5	7.310-100.0	Nutmutter KM8 -St DIN 981	1.000	ST
6	6.343-031.0	Toleranzring 15X12	1.000	ST
7	5.625-340.0	Riemenscheibe	1.000	ST
8	7.303-067.0	Schraube M8x16-ST-R3R (IN6RD)	2.000	ST
9	7.312-166.0	Zahnscheibe A8,4-FSt-A3E DIN 6797	2.000	ST
10	5.048-327.0	Blechteil	1.000	ST
11	6.303-258.0	Schneidschraube	2.000	ST
12	6.368-089.0	Kantenschutz	1.000	M



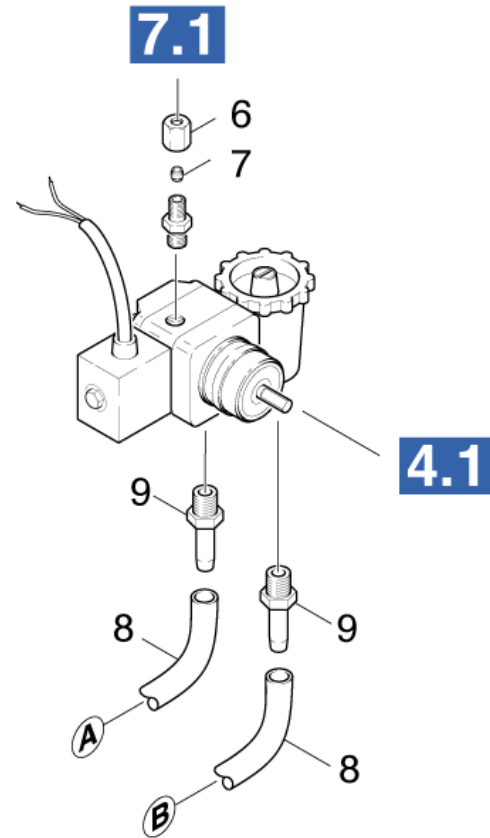
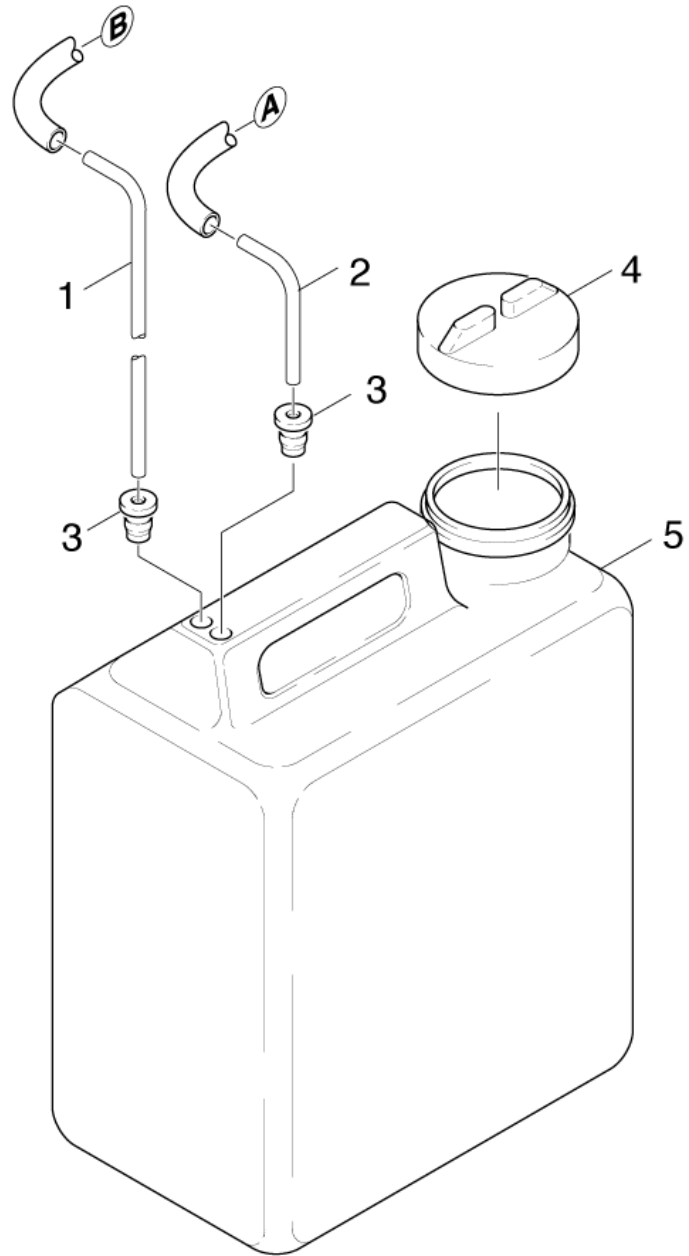
42 Gebläse

POS	Artikelnr.	Beschreibung	Anzahl	Einheit
1	5.063-274.0	Deckel	1.000	ST
2	7.303-084.0	Schraube 4x25 -10.9-R2R (K-In6Rd)	5.000	ST
3	5.600-021.0	Geblaeserad	1.000	ST
4	6.343-166.0	Toleranzring D14X8	1.000	ST
5	5.100-185.0	Welle	1.000	ST
9	6.388-608.0	Spannband	2.000	ST
10	5.178-036.0	Tuchmanschette	1.000	ST
11	6.303-320.0	Schraube M 5x 20-St-R2R	3.000	ST
12	7.312-264.0	Scheibe 5-100HV-A3E ISO 7094	3.000	ST
13	5.110-306.0	Huelse	3.000	ST
14	5.379-011.0	Gummiring	3.000	ST
15	5.471-060.0	Kupplungsteil	1.000	ST
17	7.303-077.0	Bl.Schr. ST4,8X16-ST-R2R (IN6RD)	1.000	ST
18	7.312-278.0	Scheibe 5-200HV-A2E ISO7093-1	1.000	ST
19	5.606-002.0	Luftklappe	1.000	ST
20	5.605-143.0	Gehaeuse	1.000	ST
21	7.306-090.0	Schraube M6x16 -8.8-R3R (In6Rd)	1.000	ST



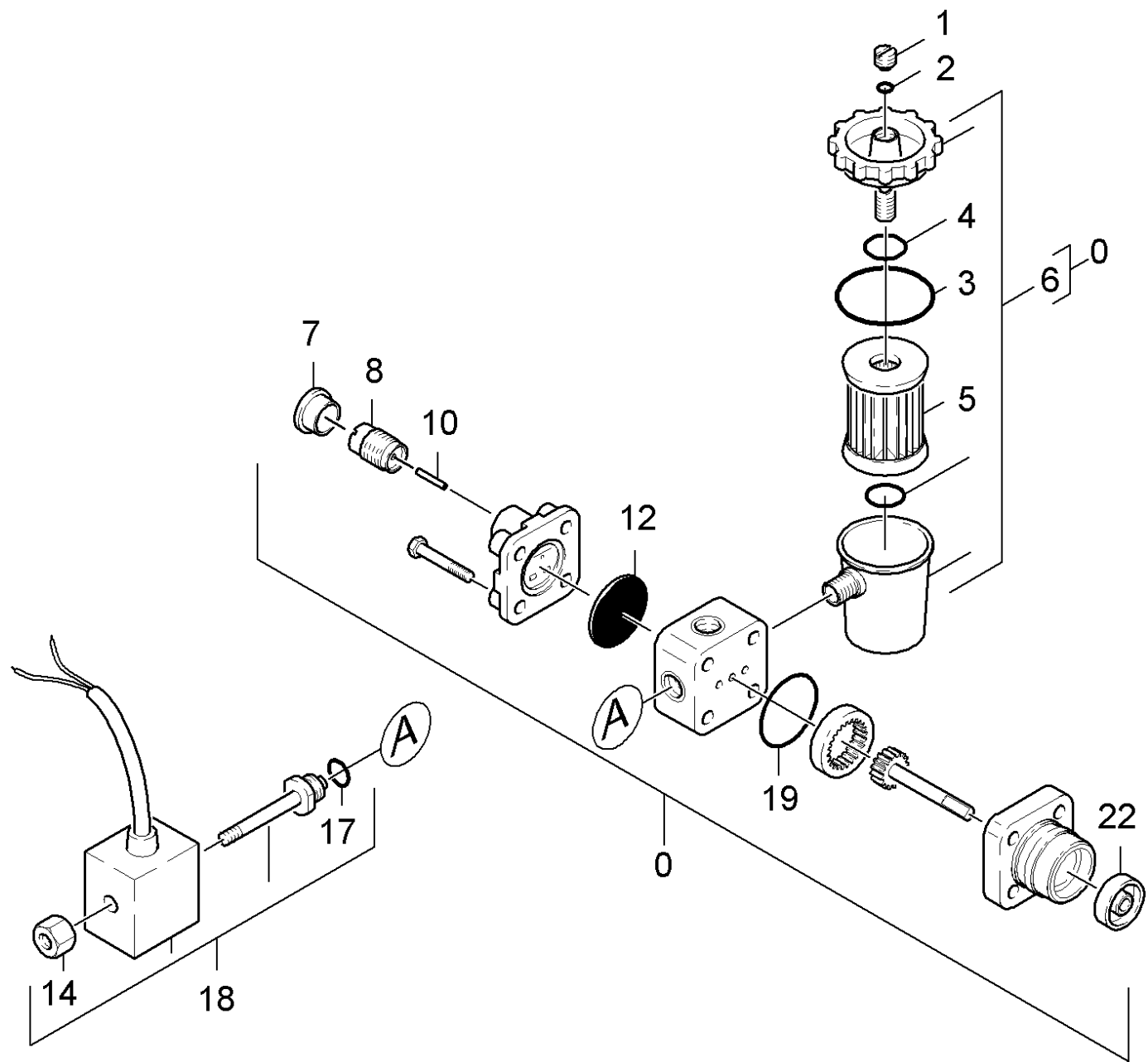
50 Brennstoffsystem

POS	Beschreibung	Anzahl	Einheit
51	Tank Brennstoff	1.000	ST
52	Brennstoffpumpe	1.000	ST



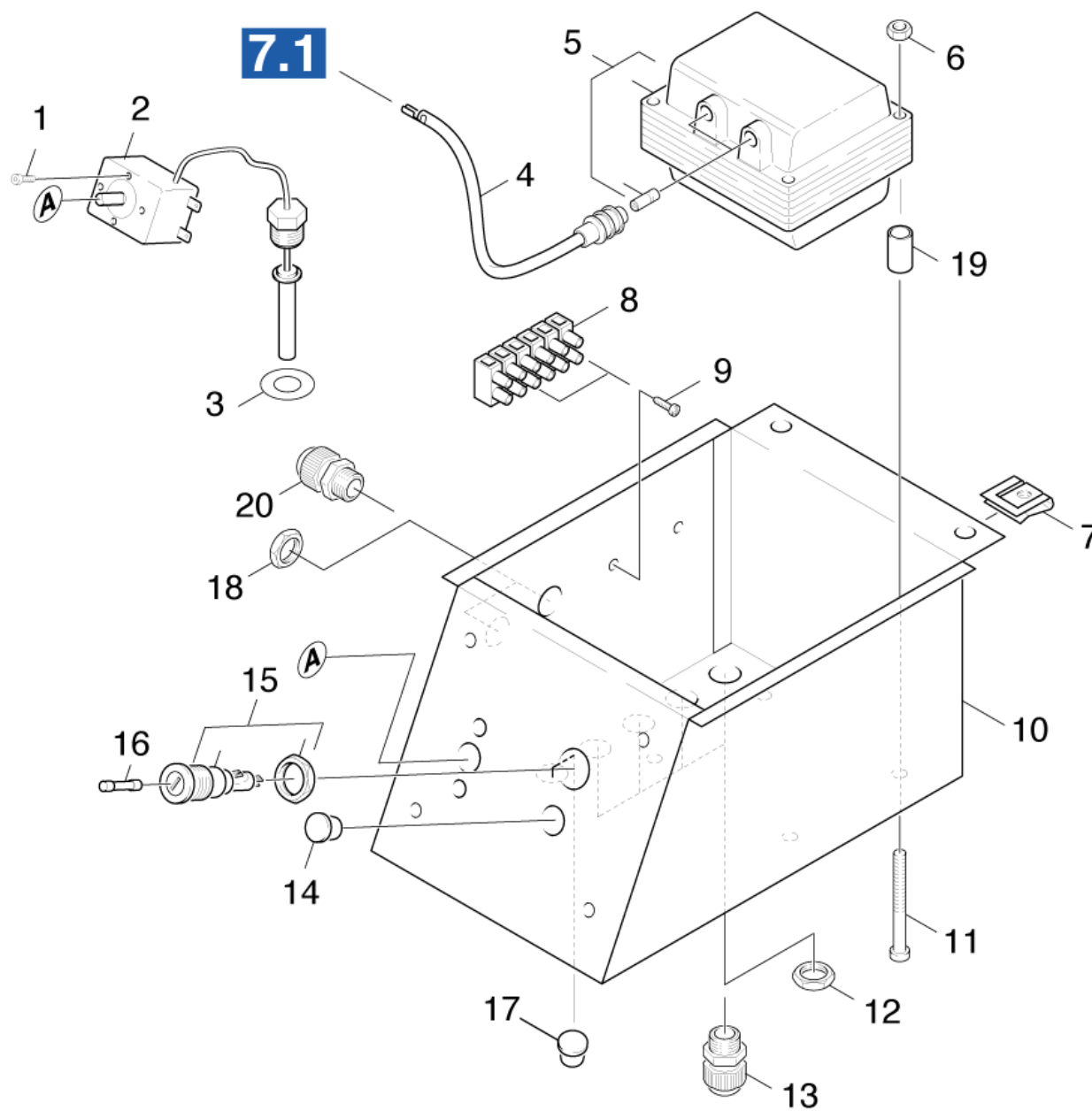
51 Tank Brennstoff

POS	Artikelnr.	Beschreibung	Anzahl	Einheit
1	5.029-457.0	Rohrleitung	1.000	ST
2	5.028-533.0	Ruecklauf fuer Kraftstoff	1.000	ST
3	5.365-145.0	Profildichtung	2.000	ST
4	5.063-217.0	Deckel	1.000	ST
5	5.071-112.0	Tank	1.000	ST
6	6.386-506.0	Ueberwurfmutter M8X1	1.000	ST
7	6.386-505.0	Klemmring D4	1.000	ST
8	6.389-534.0	Schlauch	2.000	M
9	6.472-927.0	Schlauchnippel nur fuer Ersatz	2.000	ST



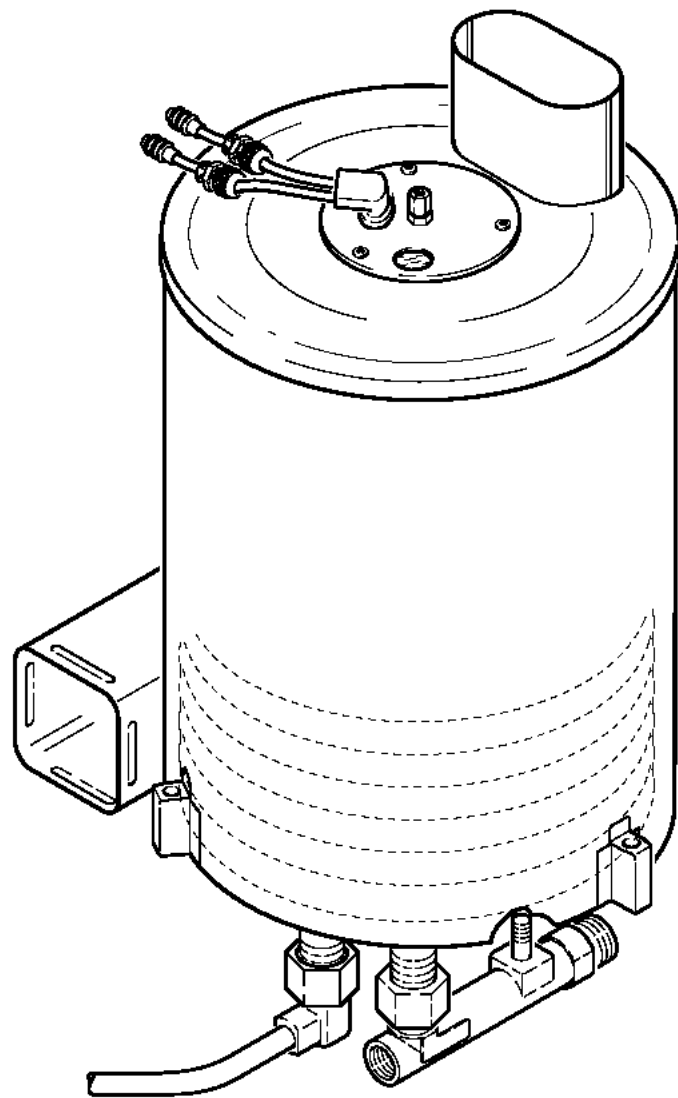
52 Brennstoffpumpe

POS	Artikelnr.	Beschreibung	Anzahl	Einheit
0	6.472-925.0	Pumpe Oelbrenner nur fuer Ersatz	1.000	ST
1	6.472-107.0	Schraube Entlueftung	1.000	ST
2	6.472-106.0	O-Ring 5,0 X 1,8	1.000	ST
3	6.472-111.0	O-Ring 32,0 X 1,6	1.000	ST
4	6.472-112.0	O-Ring 10,0 x 2,4 NBR 70	1.000	ST
5	6.472-113.0	Filtereinsatz	1.000	ST
6	6.472-123.0	Filtergehaeuse kpl.	1.000	ST
7	6.472-122.0	Schutzkappe	1.000	ST
8	6.472-109.0	Gehaeuse Feder	1.000	ST
10	6.472-108.0	Stift	1.000	ST
12	6.472-128.0	Membrane	1.000	ST
17	6.472-125.0	O-Ring 12,0 X 1,5	1.000	ST
18	6.472-928.0	Magnetventil kpl. nur fuer Ersatz	1.000	ST
19	6.472-120.0	O-Ring 28,5 X 1,6	1.000	ST
22	6.472-105.0	Dichtung Achse	1.000	ST



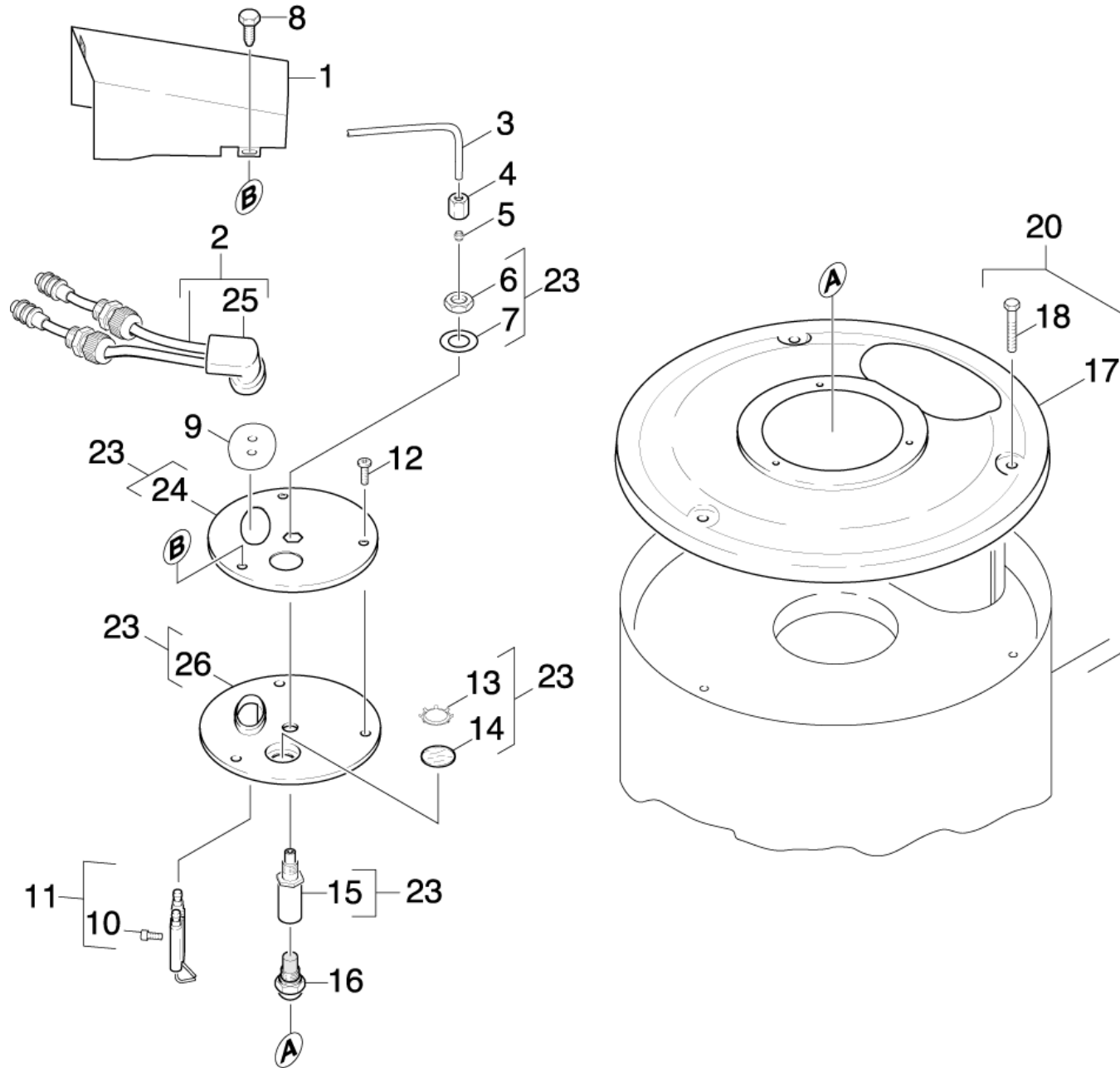
60 E-Geraeteschrank

POS	Artikelnr.	Beschreibung	Anzahl	Einheit
1	7.306-206.0	Schraube M4x10 -A2-70 ISO 14583	2.000	ST
2	6.685-871.0	Temperaturregler	1.000	ST
3	5.115-375.0	Scheibe	1.000	ST
4	4.821-077.0	Zuendkabel kpl.	1.000	ST
5	2.883-872.0	Ersatzteilsatz Zuendrafo	1.000	ST
6	7.311-421.0	6kt-Mutter M 5-04-A2E ISO 10511	4.000	ST
7	6.310-082.0	Steckmutter M6	2.000	ST
8	6.643-249.0	Klemmleiste	1.000	ZST
9	7.303-095.0	Schraube 4x 12-ST-10.9-R2R (IN6RD)	2.000	ST
10	5.048-321.0	Blechteil E-Geraeteschrank	1.000	ST
11	7.305-057.0	Senkschraube M5x60 -8.8-A2R (In6Rd)	4.000	ST
12	6.641-366.0	Gegenmutter PG 9	4.000	ST
13	6.641-355.0	Kabelverschraubung PG9	4.000	ST
14	6.368-125.0	Verschlussstopfen	1.000	ST
15	6.644-248.0	Sicherungshalter	1.000	ST
16	6.644-198.0	Sicherung 10A	1.000	ST
17	6.368-064.0	Verschlussstopfen	1.000	ST
18	6.641-367.0	Gegenmutter PG11	2.000	ST
19	5.110-516.0	Distanzhülse	4.000	ST
20	6.641-357.0	Kabelverschraubung PG11	2.000	ST



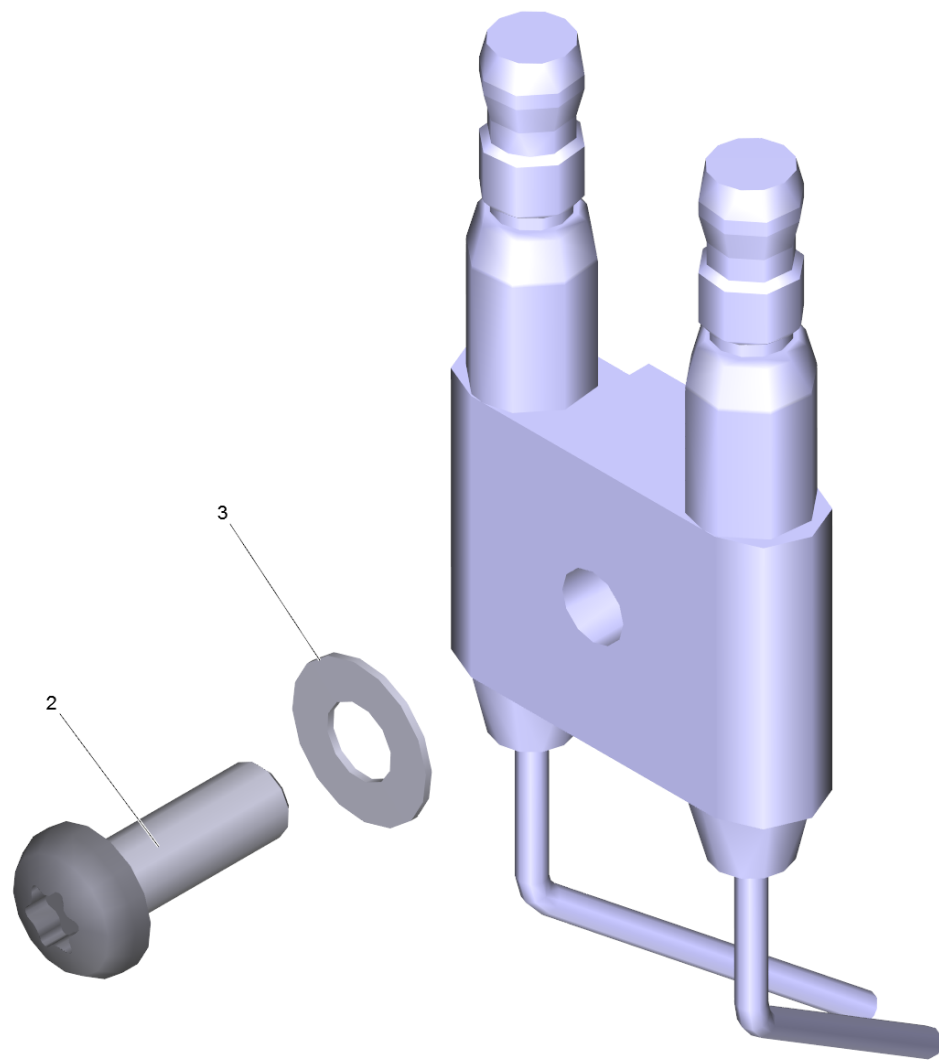
70 Durchlauferhitzer

POS	Beschreibung	Anzahl	Einheit
71	Brennerdeckel	1.000	ST
72	Brennerboden	1.000	ST
73	Heizschlange	1.000	ST



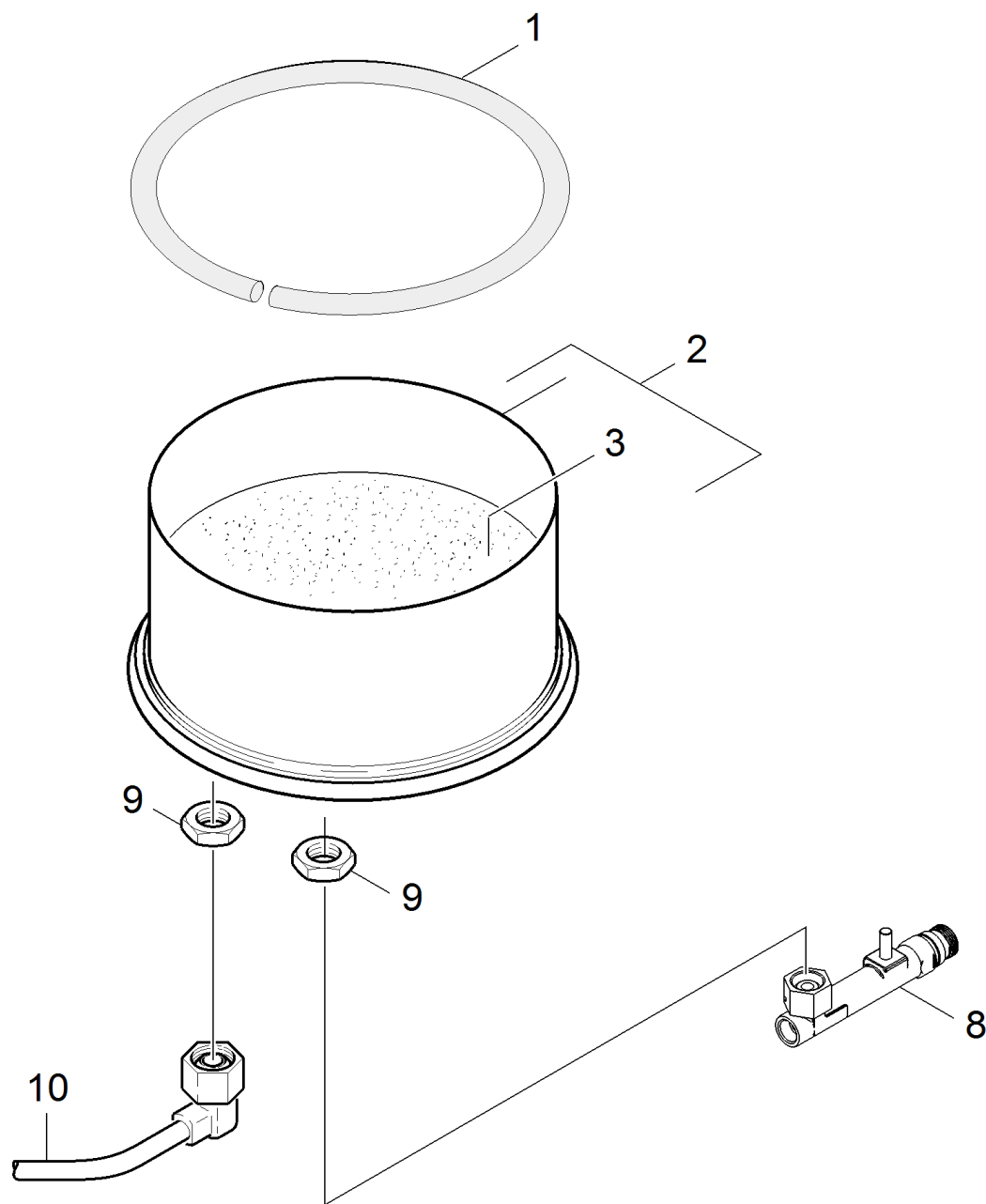
71 Brennerdeckel

POS	Artikelnr.	Beschreibung	Anzahl	Einheit
1	5.460-018.0	Blechkanal	1.000	ST
2	4.821-077.0	Zuendkabel kpl.	1.000	ST
3	5.423-252.0	Leitungsrohr	1.000	ST
4	6.386-506.0	Ueberwurfmutter M8X1	1.000	ST
5	6.386-505.0	Klemmring D4	1.000	ST
6	7.311-101.0	6kt-Mutter M10x1 -04-A2E ISO 8675	1.000	ST
7	7.312-302.0	Federscheibe B10-FST-A2E DIN 137	1.000	ST
8	7.303-037.0	Schraube M5x10 -St-P2R (In6Rd)	1.000	ST
10	7.306-217.0	Schraube M5x14 -8.8-R2R (In6Rd)	1.000	ST
11	2.638-974.0	UBS Zuendelektrode	1.000	ST
12	7.303-038.0	Schraube M5x12 -St-P2R (In6Rd)	3.000	ST
13	6.343-165.0	Zackenring	1.000	ST
14	6.278-018.0	Glasscheibe	1.000	ST
15	5.667-055.0	Duesenhalter	1.000	ST
16	6.415-771.0	Duese 0.85 GPH45 ES	1.000	ST
17	5.654-066.0	Deckel D.K.	1.000	ST
18	6.303-258.0	Schneidschraube	3.000	ST
20	4.652-114.0	Aussenmantel	1.000	ST
23	4.654-233.0	Deckel D.K.	1.000	ST
24	5.654-059.0	Deckel D.K.	1.000	ST
25	5.394-470.0	Schutzkappe	1.000	ST
26	5.662-022.0	Brennerdeckel	1.000	ST



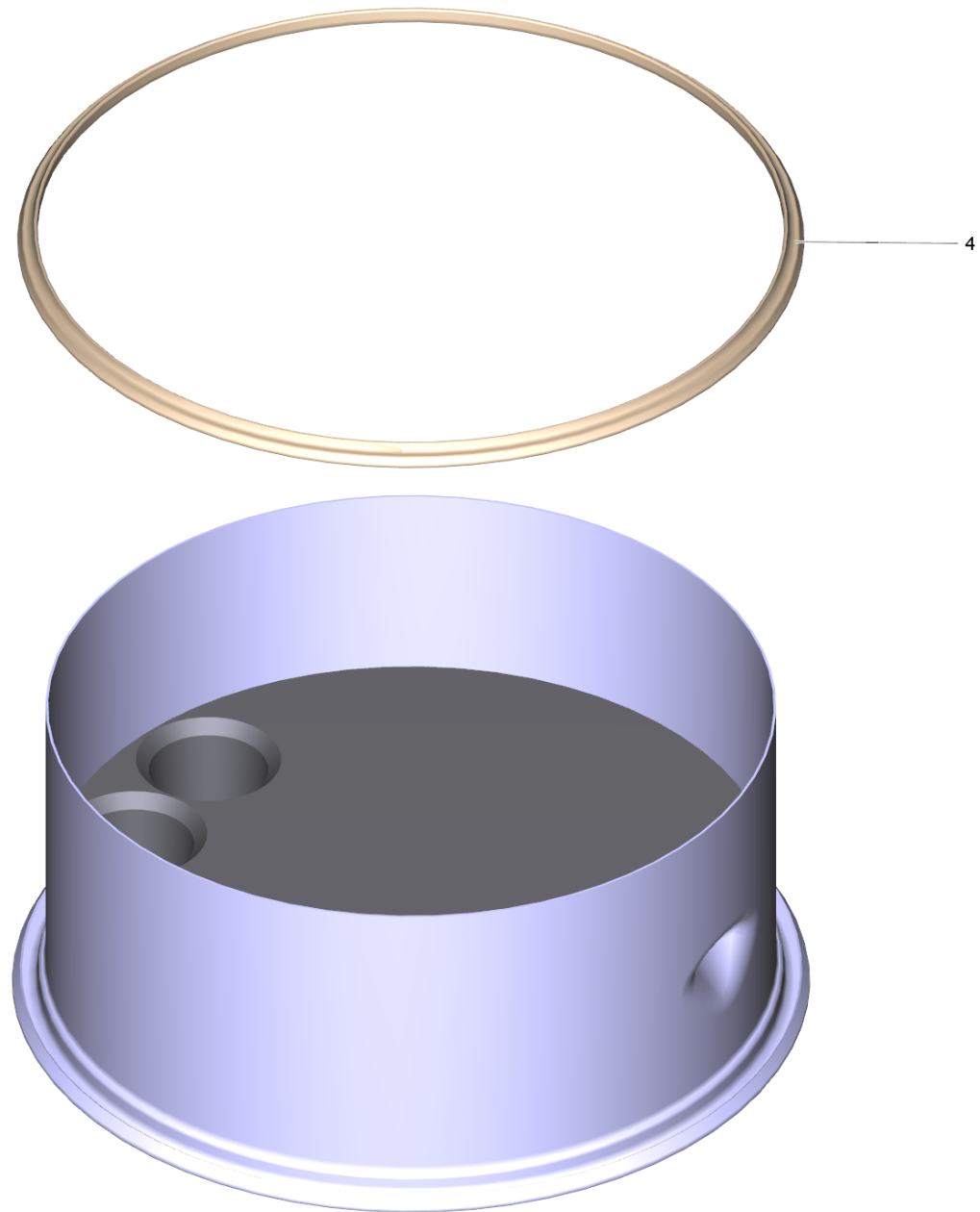
11 UBS Zuendelektrode (2.638-974.0)

POS	Artikelnr.	Beschreibung	Anzahl	Einheit
2	7.306-217.0	Schraube M5x14 -8.8-R2R (In6Rd)	1.000	ST
3	7.312-304.0	Federscheibe B 5-FST-A2E DIN 137	1.000	ST



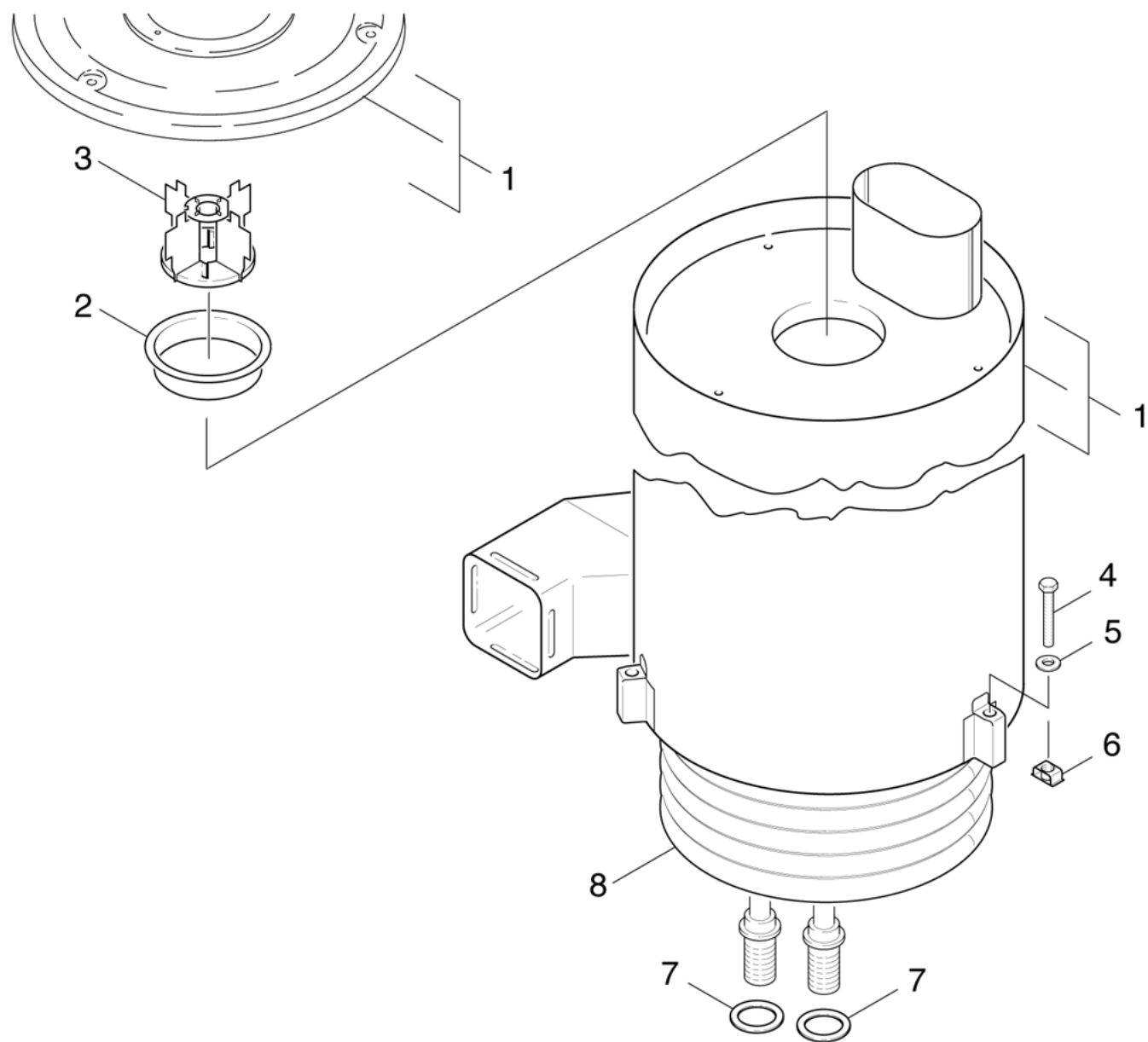
72 Brennerboden

POS	Artikelnr.	Beschreibung	Anzahl	Einheit
1	6.366-009.0	Dichtschnur	1.000	ST
2	4.655-044.0	Boden D.K.	1.000	ST
3	2.889-061.0	Stampfmasse 8kg	1.000	ST
8	4.427-022.0	Knotenstueck kpl.	1.000	ST
9	7.311-155.0	6kt-Mutter M22x1,5 -Cu2 DIN 936	2.000	ST
10	4.421-567.0	Rohrleitung	1.000	ST



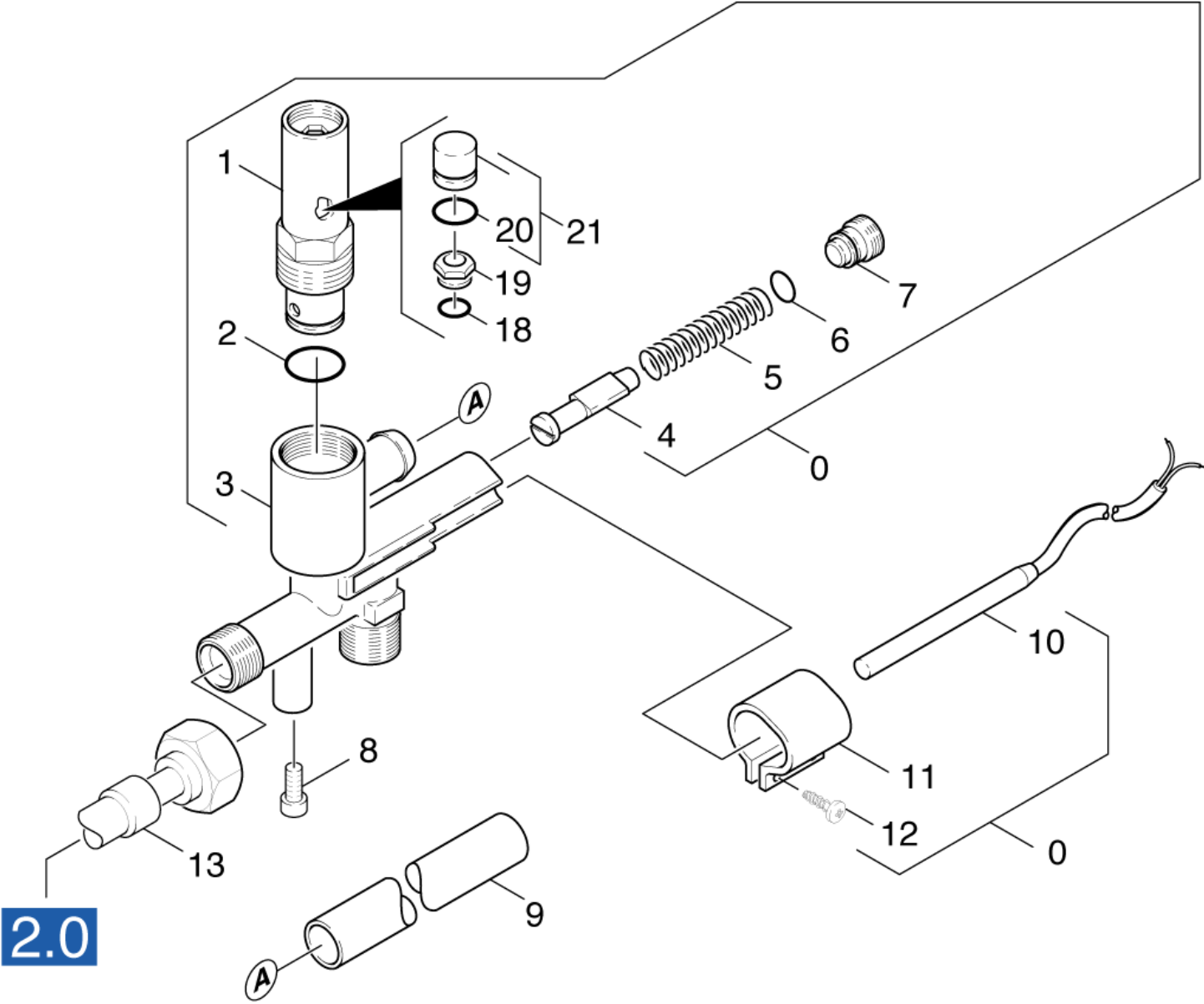
2 Boden D.K. (4.655-044.0)

POS	Artikelnr.	Beschreibung	Anzahl	Einheit
4	6.366-009.0	Dichtschnur	1.000	ST
6	6.869-024.0	Sekundenkleber	0.004	ZST



73 Heizschlange

POS	Artikelnr.	Beschreibung	Anzahl	Einheit	Fußnotentext
1	4.652-114.0	Aussenmantel	1.000	ST	
2	5.664-179.0	Brennerteil	1.000	ST	
3	4.663-088.0	Brennereinsatz	1.000	ST	
4	7.304-096.0	6kt-Schraube M8x60-8.8-A2E ISO 4014	3.000	ST	
5	7.312-277.0	Scheibe 8-200HV-A2E ISO7093-1	3.000	ST	
6	6.310-081.0	Kaefigmutter M 8	3.000	ST	
7	5.365-068.0	Profildichtung	2.000	ST	
8	4.680-129.0	Heizschlange VA	1.000	ST	EDELSTAHLAUSFUEHRUNG
8	4.680-127.0	Heizschlange	1.000	ST	



80 Sicherheitsblock

POS	Artikelnr.	Beschreibung	Anzahl	Einheit	Bemerkung	Fußnotentext
0	4.749-146.0	Sicherheitsblock	1.000	ST		
1	4.412-538.0	Sicherheitsventil -nur für Ersatz-	1.000	ST		
2	6.362-580.0	O-Ring 17,0 X 2,0-NBR 70	1.000	ST		
3	5.060-422.0	Gehaeuse	1.000	ST		
4	4.553-022.0	Kolben	1.000	ST		
5	5.332-057.0	Schraubenfeder	1.000	ST		
6	6.362-482.0	O-Ring 10 x 1,5-NBR 70	1.000	ST		
7	5.305-162.0	Formschraube	1.000	ST		
8	7.304-393.0	6kt-Schraube M 8x10-8.8-A2E ISO 4017	1.000	ST		
9	5.442-868.0	Schlauchstueck	1.000	ST		
10	6.630-152.0	Reedschalter	1.000	ST	1300mm	VERSION 2
10	2.880-194.0	Reedschalter Ersatz	1.000	ST	965mm	VERSION 1
11	5.041-076.0	Schelle	1.000	ST		
12	6.303-122.0	Linsenschraube 4,2x13	2.000	ST		
13	6.388-910.0	HD-Schlauch DN 8	1.000	ST		
	Positionstext1: 1.210-100.0					
13	6.110-073.0	Schlauchleitung TR M22 DN8 40MPa 0,355m	1.000	ST		
	Positionstext1: 1.210-900.0					
18	6.362-388.0	O-Ring 8,0x1,5 -EPDM 70	1.000	ST		
19	6.412-263.0	Ventilsitz	1.000	ST		
20	6.362-481.0	O-Ring 14,0 x 2,0 NBR 80	1.000	ST		
21	6.412-264.0	Kolben mit Dichtung	1.000	ST		

10 Reedschalter Ersatz (2.880-194.0)

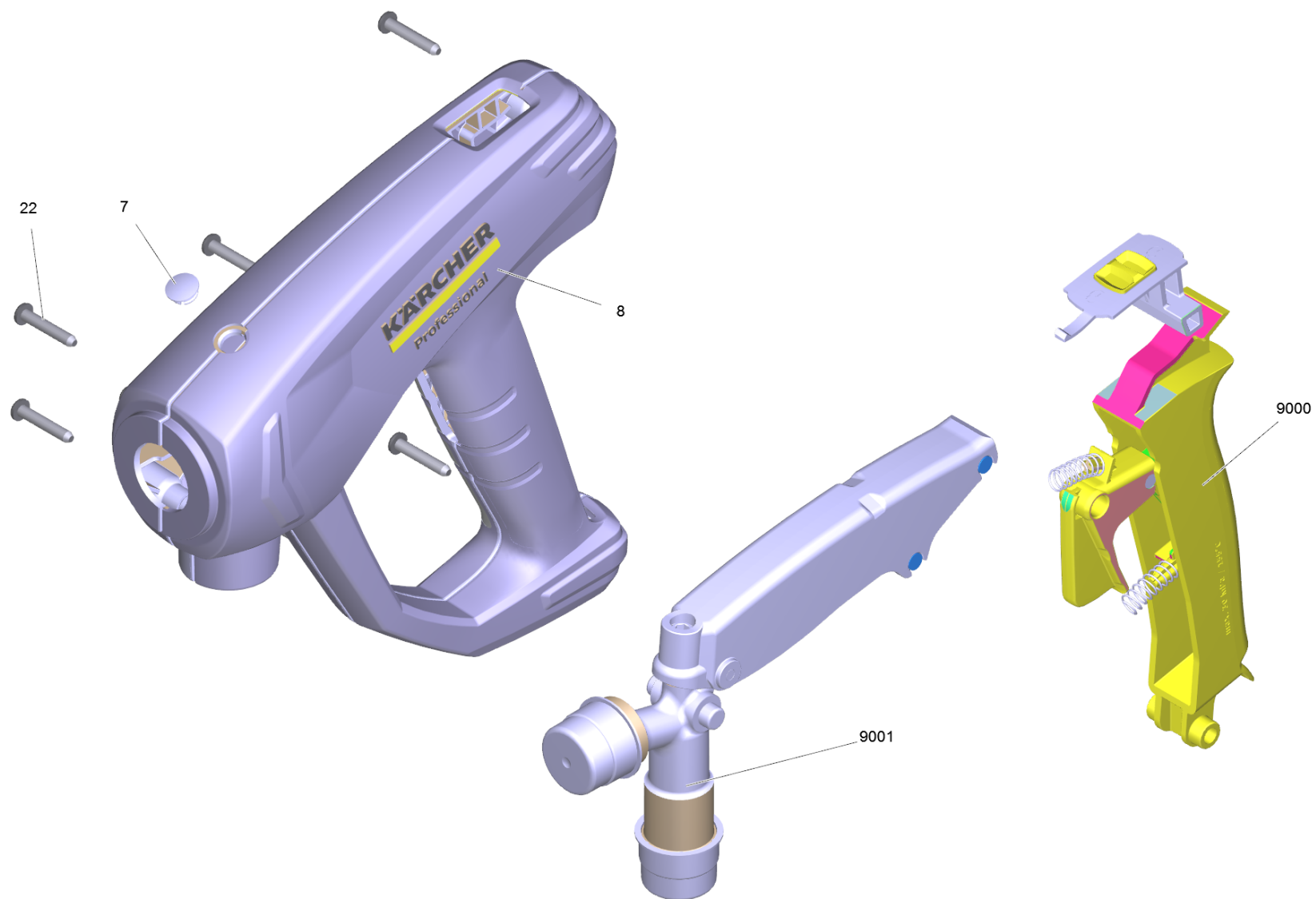
POS	Artikelnr.	Beschreibung	Anzahl	Einheit
10	6.631-105.0	Reedschalter	1.000	ST

90 Zubehoer

POS	Artikelnr.	Beschreibung	Anzahl	Einheit
91	4.118-005.0	EASY!Force Advanced	1.000	ST
92	6.110-034.0	Schlauchleitung TR DN6 25MPa 10m	1.000	ST
93	4.112-006.0	Strahlrohr TR 840 mm	1.000	ST
94	4.117-032.0	Dreifachduese TR 038	1.000	ST

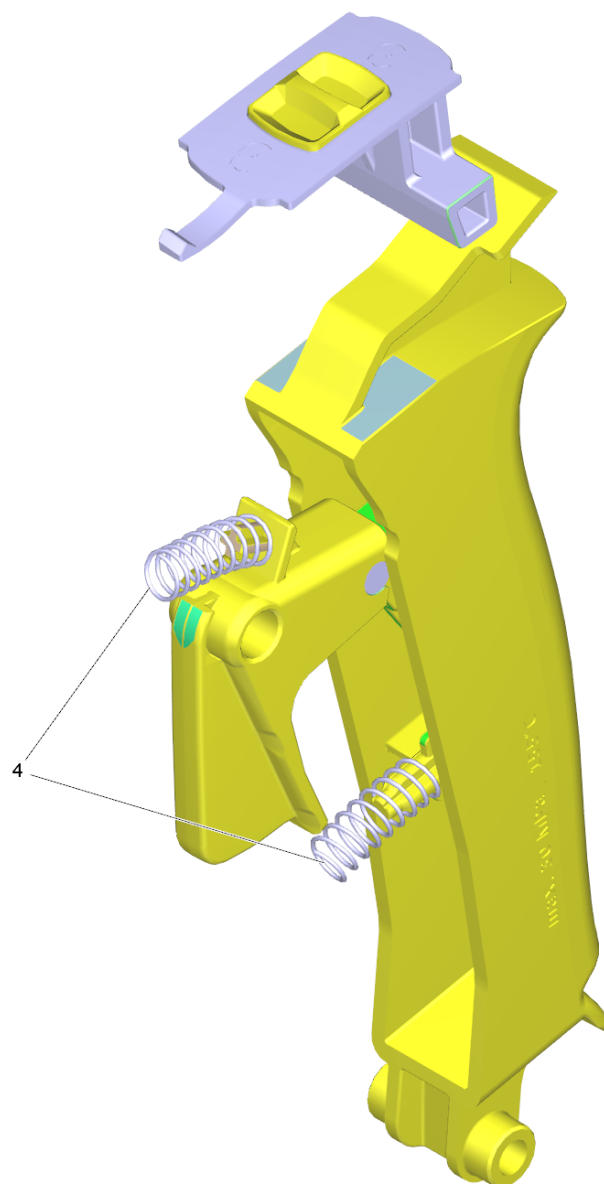
91 EASY!Force Advanced (4.118-005.0)

POS	Beschreibung	Anzahl	Einheit
1	Handspritzpistole TR EH 155	1.000	ST



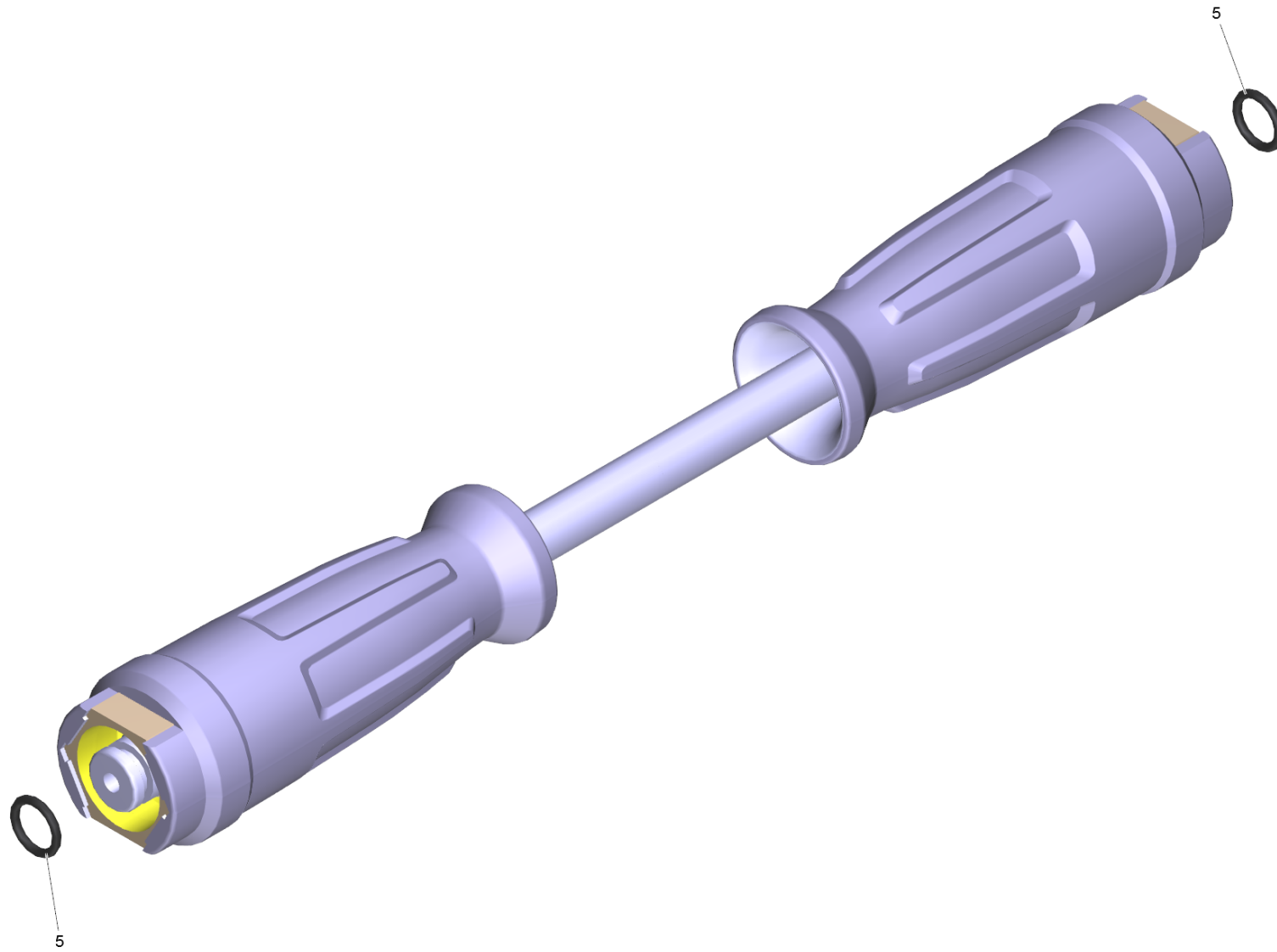
1 Handspritzpistole TR EH 155

POS	Artikelnr.	Beschreibung	Anzahl	Einheit
7	5.132-001.0	Stopfen	1.000	ST
8	5.321-136.3	Griffpaar EH 155 nur fuer Ersatz	1.000	ST
22	7.303-096.0	Schraube 4x22 -ST-10.9-R2R (IN6RD)	7.000	ST
9000	2.885-483.0	Ersatzteil-Set Hebel	1.000	ST
9001	4.427-014.0	Knotenstueck TR EH 155 nur fuer Ersatz	1.000	ST



9000 Ersatzteil-Set Hebel (2.885-483.0)

POS	Artikelnr.	Beschreibung	Anzahl	Einheit
4	5.332-032.0	Schraubenfeder	2.000	ST

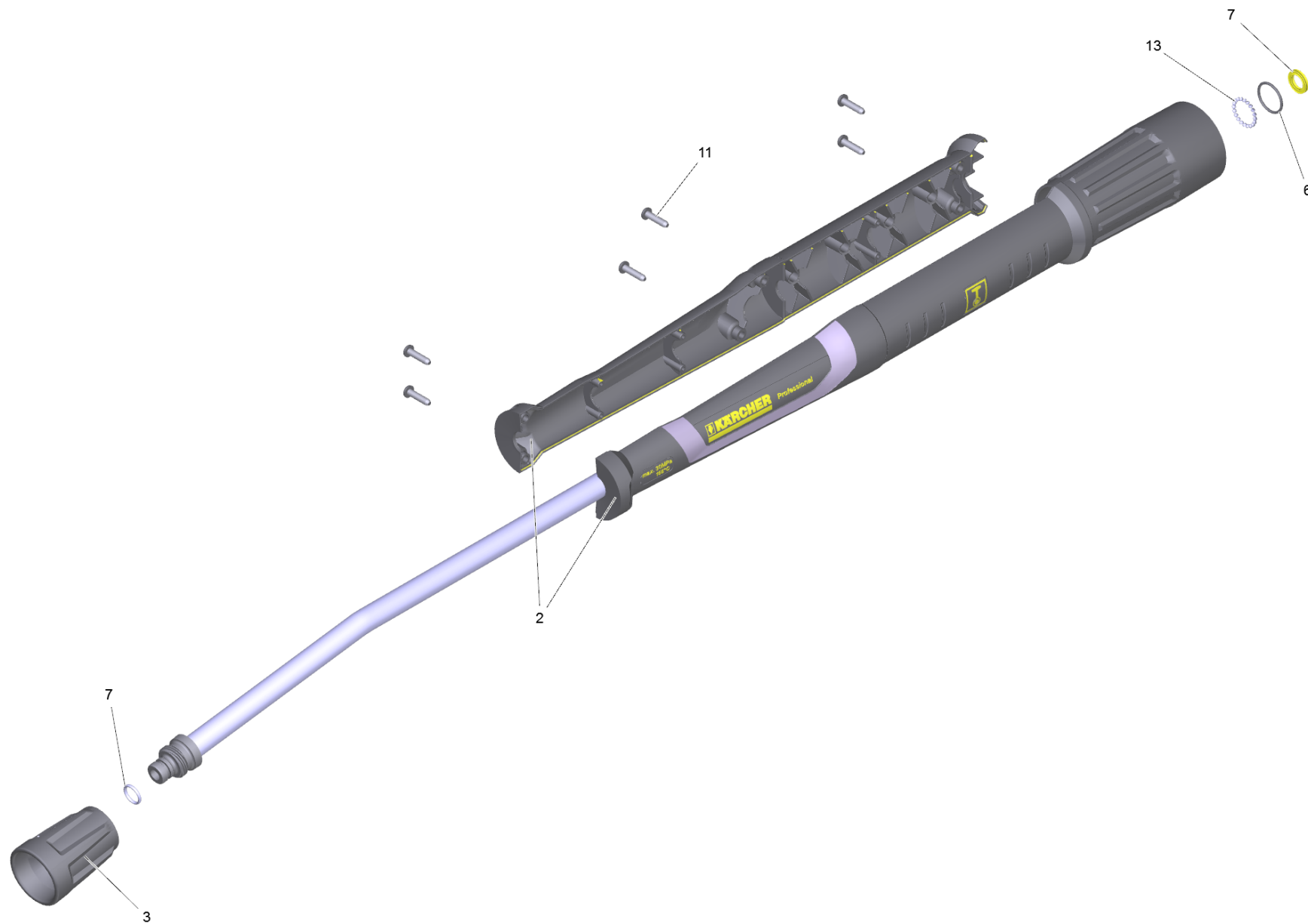


92 Schlauchleitung TR DN6 25MPa 10m (6.110-034.0)

POS	Artikelnr.	Beschreibung	Anzahl	Einheit
5	2.880-154.0	O-Ringset	1.000	ST

93 Strahlrohr TR 840 mm (4.112-006.0)

POS	Beschreibung	Anzahl	Einheit
1	Strahlrohr TR 840 mm	1.000	ST

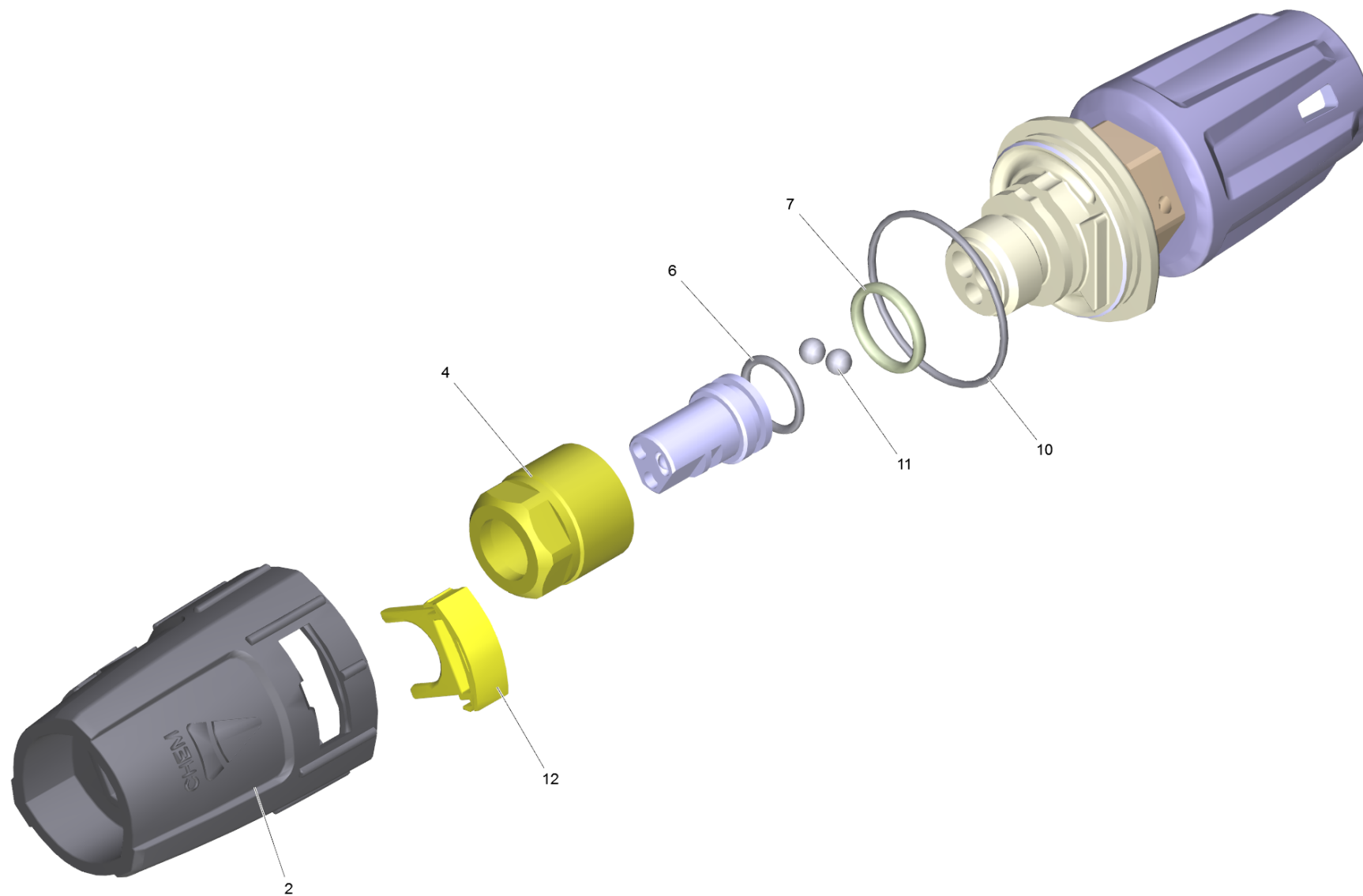


1 Strahlrohr TR 840 mm

POS	Artikelnr.	Beschreibung	Anzahl	Einheit
2	5.321-018.3	Griffschale Strahlrohr nur fuer Ersatz	1.000	ST
3	4.112-011.0	Schutzteil TR nur fuer Ersatz	1.000	ST
6	6.362-067.0	O-Ring 16,1x1,6	1.000	ST
7	2.880-001.0	Ersatzteilsatz Dichtungen TR	1.000	ST
11	7.303-129.0	Schraube 4x16 -10.9-R2R (K-In6Rd)	6.000	ST
13	7.401-915.0	Kugel 2,5 G20 -1.4034 DIN 5401	20.000	ST

94 Dreifachduese TR 038 (4.117-032.0)

POS	Beschreibung	Anzahl	Einheit
1	Dreifachduese TR 038	1.000	ST



1 Dreifachduese TR 038

POS	Artikelnr.	Beschreibung	Anzahl	Einheit
2	5.394-859.0	Schutzteil	1.000	ST
4	5.311-225.0	Mutter	1.000	ST
6	6.362-480.0	O-Ring 12,42x 1,78	1.000	ST
7	6.362-460.0	O-Ring 14,0 X 2,5-NBR 70	1.000	ST
10	6.362-409.0	O-Ring 32,0 X 1,5	1.000	ST
11	7.401-902.0	Kugel 5 G20 -1.4034 DIN 5401	2.000	ST
12	5.321-884.0	Klammer	1.000	ST