

Ersatzteilliste

(1.286-922.0) HD 10/23-4 S *EU-I

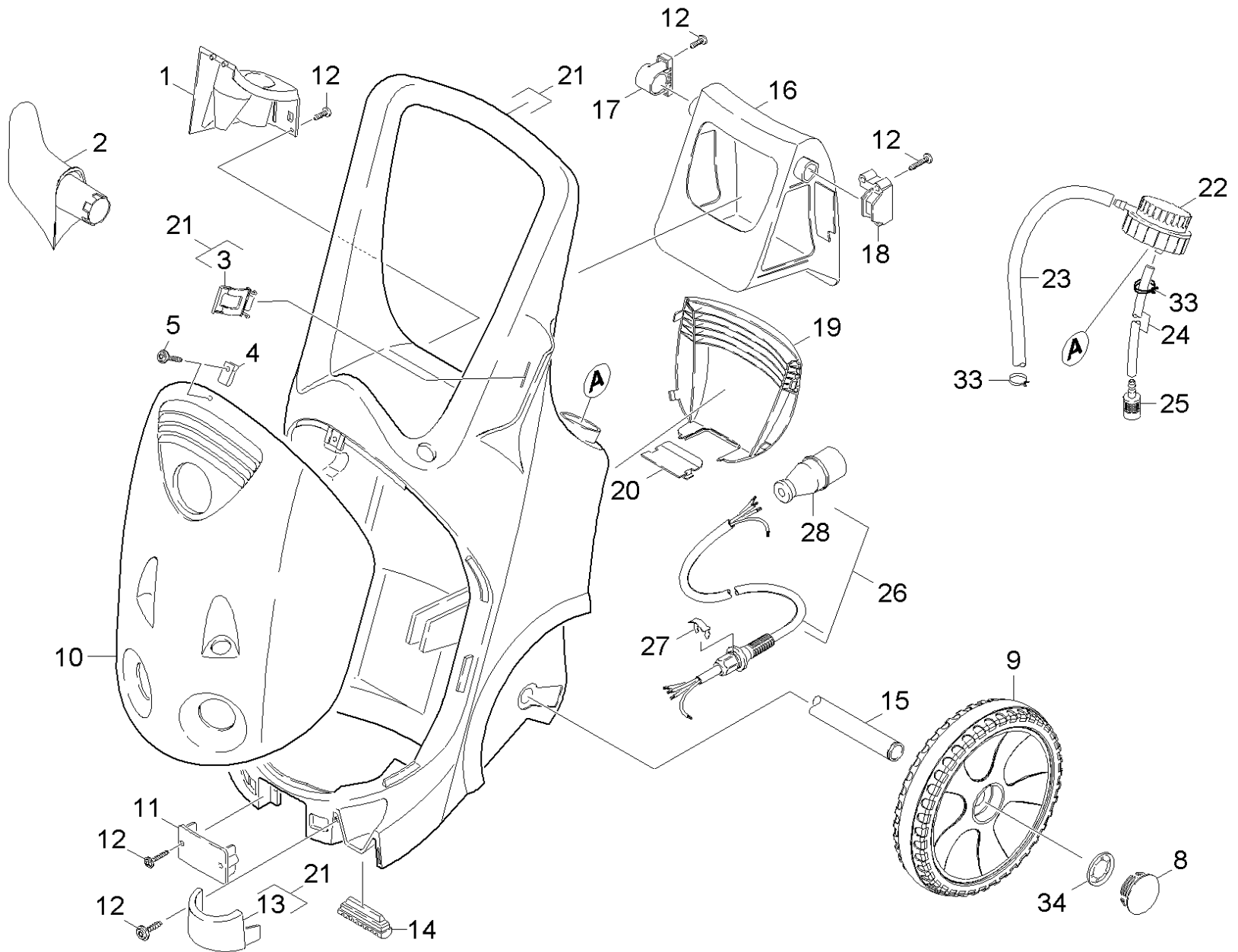
Inhaltsverzeichnis

HD 10/23-4 S *EU-I (1.286-922.0)	3
ETL HD 10/23-4 SX (5.974-172.0)	4
10 Gehaeuse	5
21 Rahmen kpl. (4.050-601.0)	7
20 Pumpensatz	9
21 Zylinderkopf	10
3 ET-Set Steuerkolben (2.883-988.0)	12
12 Ersatzteilsatz Ueberstroemventil (2.885-385.0)	14
28 Dueseneinsatz kpl. (4.769-000.0)	16
100 PUMPENSET (2.883-902.0)	18
10 Ventil (3 Stueck) (2.884-512.0)	20
20 Ventil kpl. (4.580-594.0)	22
22 Kolben	24
23 Ventile	26
4 Knotenstueck kpl. (4.427-216.0)	28
7 Ventil (3 Stueck) (2.884-512.0)	30
12 Ventil kpl. (4.580-594.0)	32
24 Wasserfilter	34
5 Filter kpl. (4.730-161.0)	36
30 Motor	38
40 Zubehoer	40
41 EASY!Force Advanced (4.118-005.0)	42
1 Handspritzpistole TR EH 155	43
9000 Ersatzteil-Set Hebel (2.885-483.0)	45
42 Schlauchleitung TR drehbar DN8 31,5MPa 1 (6.110-031.0)	47
1 Schlauchleitung TR drehbar DN8 31,5MPa 1	48
43 Strahlrohr TR 1050 mm (4.112-000.0)	50
1 Strahlrohr TR 1050 mm	51
44 Powerduese TR 25050 (2.113-023.0)	53
45 Chemieduese TR 25250 (2.113-020.0)	55
50 E-Kasten	57
1030 Kurz-Ersatzteilliste	59

HD 10/23-4 S *EU-I (1.286-922.0)

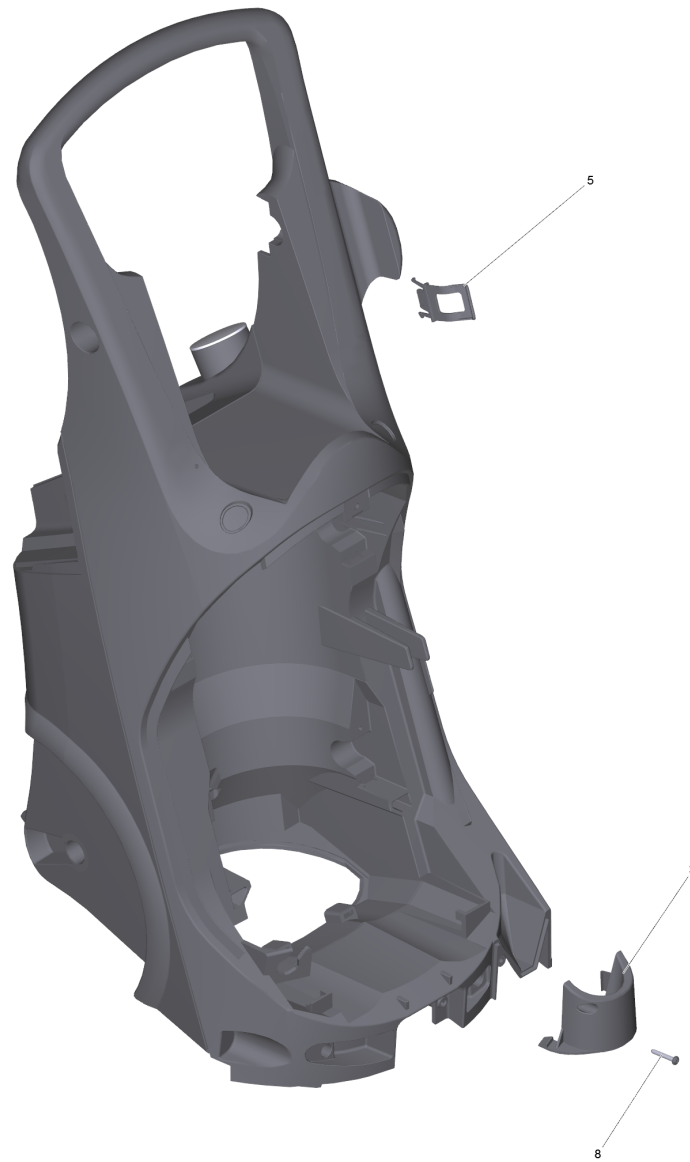
POS	Artikelnr.	Beschreibung	Anzahl	Einheit
0		FKV HD 10/25 *	1.000	ST
0	5.974-172.0	ETL HD 10/23-4 SX	1.000	ST
1030		Kurz-Ersatzteilliste	1.000	ST

POS	Beschreibung	Anzahl	Einheit
10	Gehaeuse	1.000	ST
20	Pumpensatz	1.000	ST
30	Motor	1.000	ST
40	Zubehoer	1.000	ST
50	E-Kasten	1.000	ST



10 Gehaeuse

POS	Artikelnr.	Beschreibung	Anzahl	Einheit	Fußnotentext
1	5.667-061.0	Duesenhalter	1.000	ST	
2	5.044-668.0	Halter	1.000	ST	
3	5.044-666.0	Halter Strahlrohr	1.000	ST	
4	6.310-053.0	Steckmutter	1.000	ST	
5	6.304-099.0	Flachrundschraube M 6x 18-4.8-R2R	1.000	ST	
8	2.889-086.0	Set Radkappe	1.000	ST	SATZ MIT 2 STUECK
9	4.515-344.0	Rad kpl.	2.000	ST	
10	5.069-441.0	Haube basaltgrau RAL7012	1.000	ST	
11	5.032-463.0	Abdeckung Schlauchfuehrung	1.000	ST	
12	7.303-110.0	Schraube 5x35 -10.9-R2R (In6Rd)	8.000	ST	
13	5.013-091.0	Trichter	1.000	ST	
14	5.057-062.0	Auflager	2.000	ST	
15	5.033-342.0	Achse	1.000	ST	
16	5.032-426.0	Abdeckung	1.000	ST	
17	5.251-049.0	Lagerbock rechts	1.000	ST	
18	5.251-048.0	Lagerbock links	1.000	ST	
19	5.032-406.0	Abdeckung	1.000	ST	
20	5.032-413.0	Abdeckung Einschub	1.000	ST	
21	4.050-601.0	Rahmen kpl.	1.000	ST	
22	4.580-814.0	Chemiedosierventil nur fuer Ersatz	1.000	ST	
23	6.388-194.0	Schlauch DN 7	1.000	M	ALS METERWARE BESTELLEN
24	6.388-216.0	Schlauch DN 5	1.000	M	ALS METERWARE BESTELLEN
25	5.731-652.0	Filter mit Gewicht	1.000	ST	
26	6.648-859.0	Kabel mit Stecker	1.000	ST	
27	6.343-186.0	Sicherungsring	1.000	ST	
28	6.646-030.0	Stecker CEE 16A	1.000	ST	
33	6.389-567.0	Schlauchschelle	1.000	ST	
34	6.343-162.0	Sicherungsscheibe -25	2.000	ST	

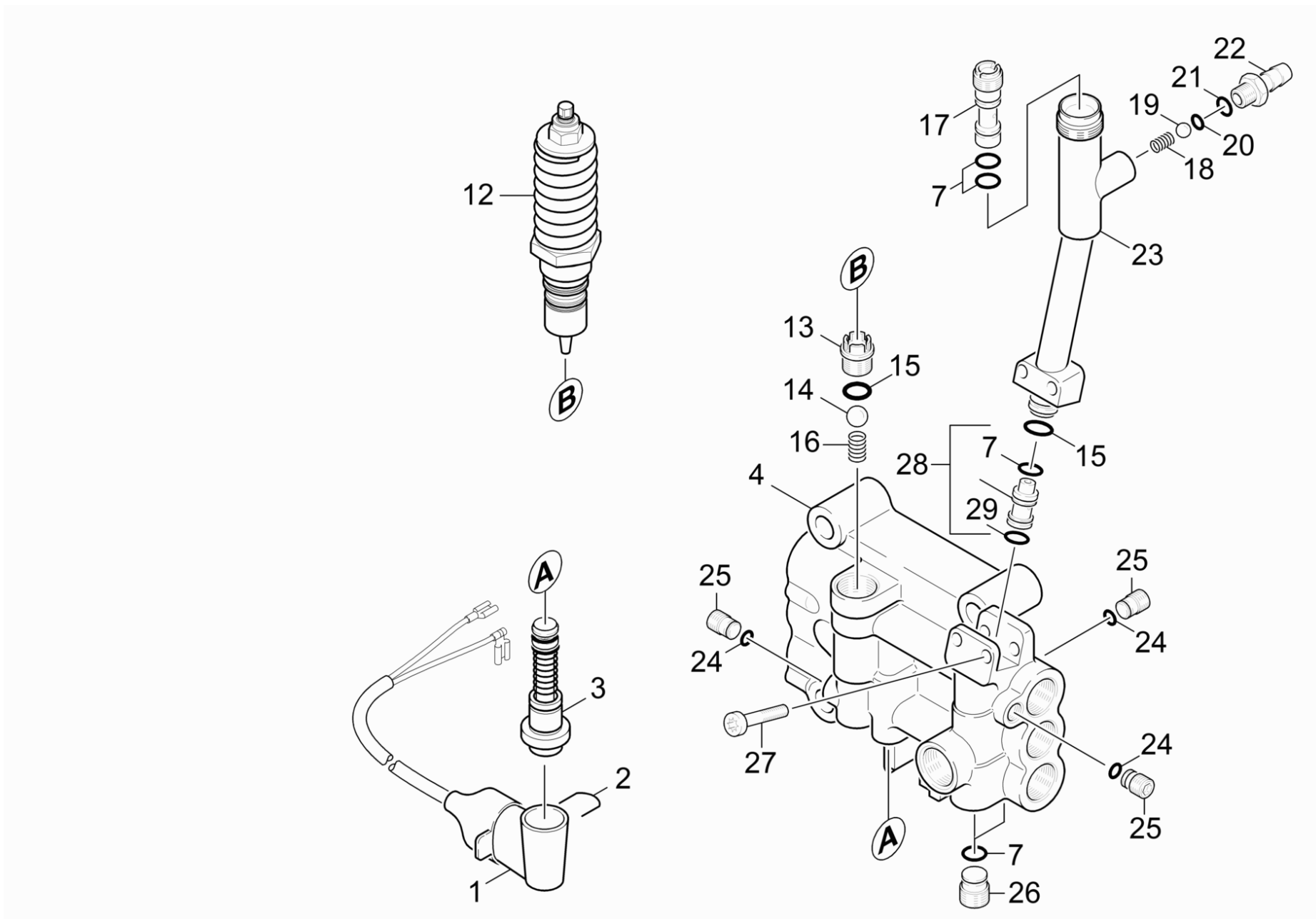


21 Rahmen kpl. (4.050-601.0)

POS	Artikelnr.	Beschreibung	Anzahl	Einheit
3	5.013-091.0	Trichter	1.000	ST
5	5.044-666.0	Halter Strahlrohr	1.000	ST
8	7.303-110.0	Schraube 5x35 -10.9-R2R (In6Rd)	1.000	ST

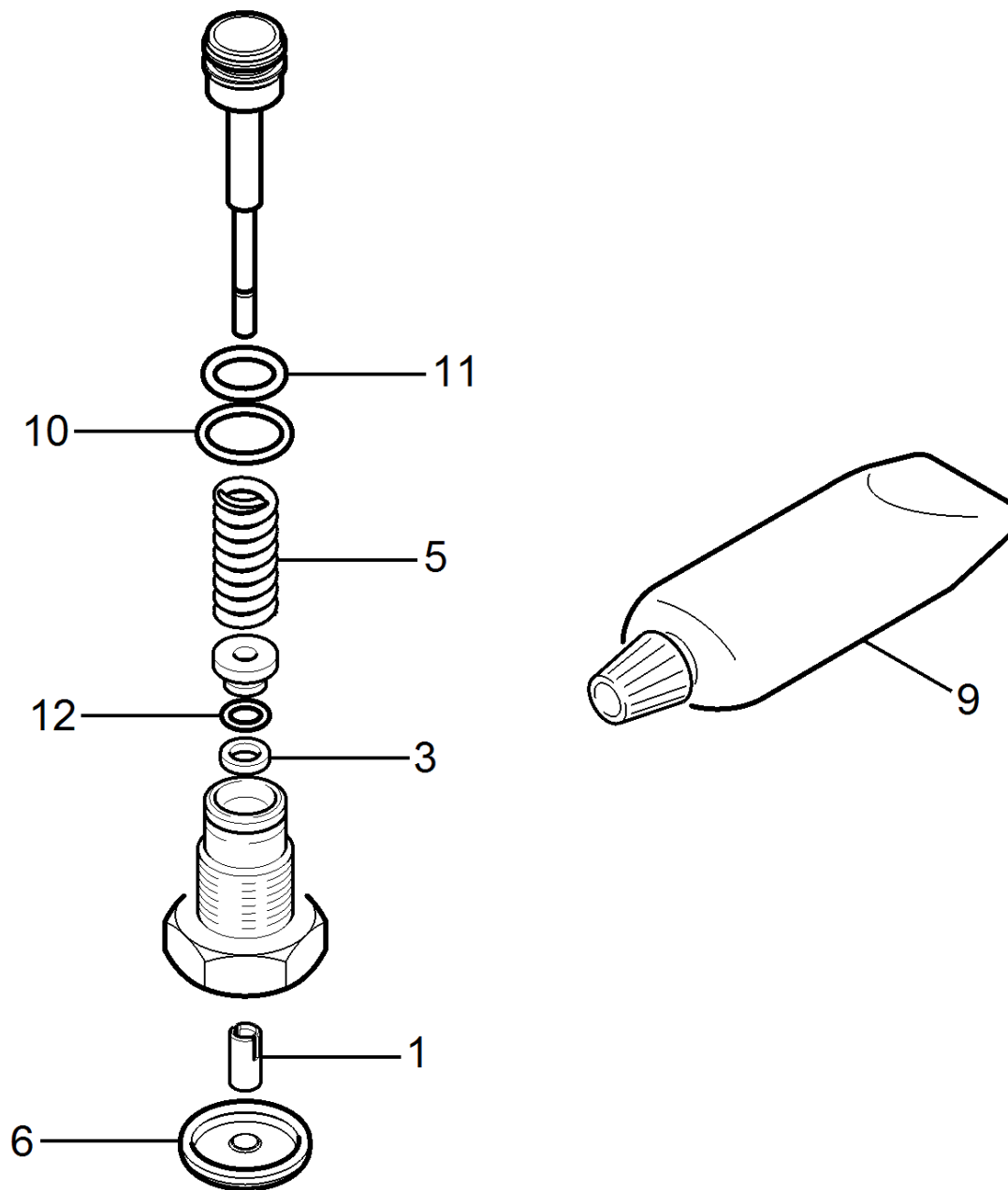
20 Pumpensatz

POS	Beschreibung	Anzahl	Einheit
21	Zylinderkopf	1.000	ST
22	Kolben	1.000	ST
23	Ventile	1.000	ST
24	Wasserfilter	1.000	ST



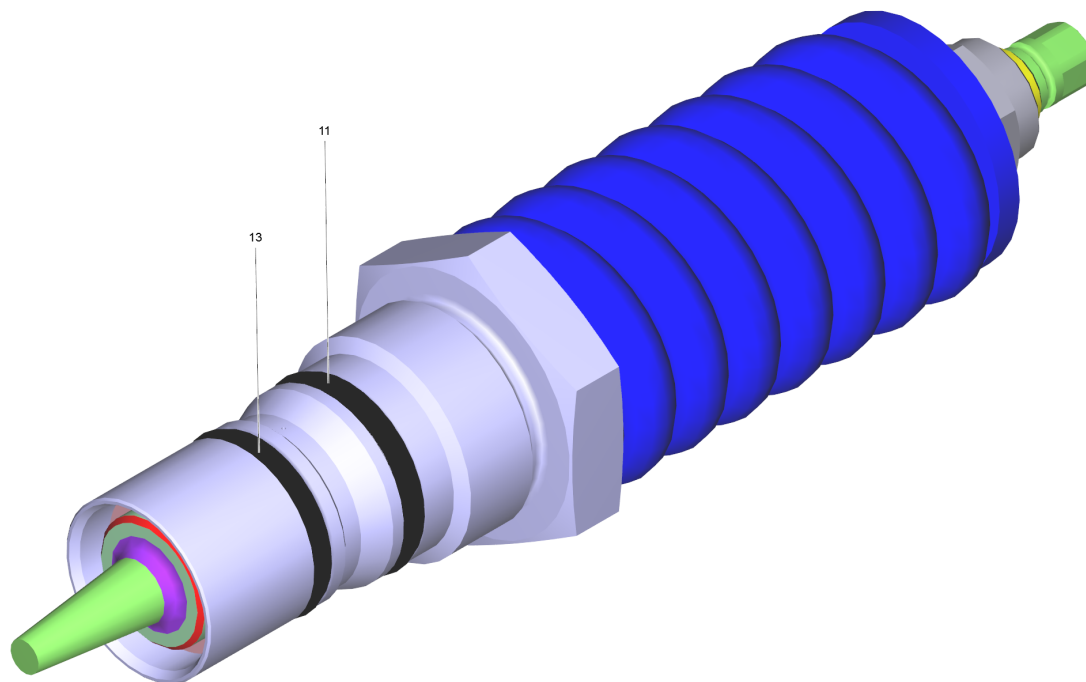
21 Zylinderkopf

POS	Artikelnr.	Beschreibung	Anzahl	Einheit
1	4.744-242.0	Schalter kpl. -nur für Ersatz-	1.000	ST
2	5.034-494.0	Buegel	1.000	ST
3	2.883-988.0	ET-Set Steuerkolben	1.000	ST
4	2.885-320.0	Zylinderkopf nur fuer Ersatz	1.000	ST
5	6.363-517.0	Stuetzring	1.000	ST
7	6.362-384.0	O-Ring 9x1,5 - NBR 70	5.000	ST
12	2.885-385.0	Ersatzteilsatz Ueberstroemventil	1.000	ST
13	5.581-270.0	Ventilsitz	1.000	ST
14	7.401-910.0	Kugel 3/8 G80-1.4034 DIN 5401	1.000	ST
15	6.362-151.0	O-Ring 10 x 2 NBR 70	2.000	ST
16	5.332-999.0	Schraubenfeder	1.000	ST
17	5.769-082.0	Dueseneinsatz D2.0/ D2.7/ L38	1.000	ST
18	5.332-258.0	Schraubenfeder	1.000	ST
19	7.401-908.0	Kugel 7 G300 -1.4301 DIN 5401	1.000	ST
20	6.363-597.0	O-Ring 5,28 x 1,78	1.000	ST
21	6.362-113.0	O-Ring 6,0 x 2,0 NBR 70	1.000	ST
22	5.443-370.0	Nippel	1.000	ST
23	5.427-010.3	Knotenstueck TR HD-Abgang	1.000	ST
24	6.362-703.0	O-Ring 6,0x1,5-NBR 70	3.000	ST
25	5.411-161.0	Verschlusschraube	3.000	ST
26	5.411-152.0	Verschlusschraube	2.000	ST
27	7.306-118.0	Schraube M 6x35 -8.8-R3R (In6Rd)	2.000	ST
28	4.769-000.0	Dueseneinsatz kpl.	1.000	ST
29	6.363-282.0	O-Ring 6,3x2,4-NBR 70	1.000	ST
100	2.883-902.0	PUMPENSET	1.000	ST



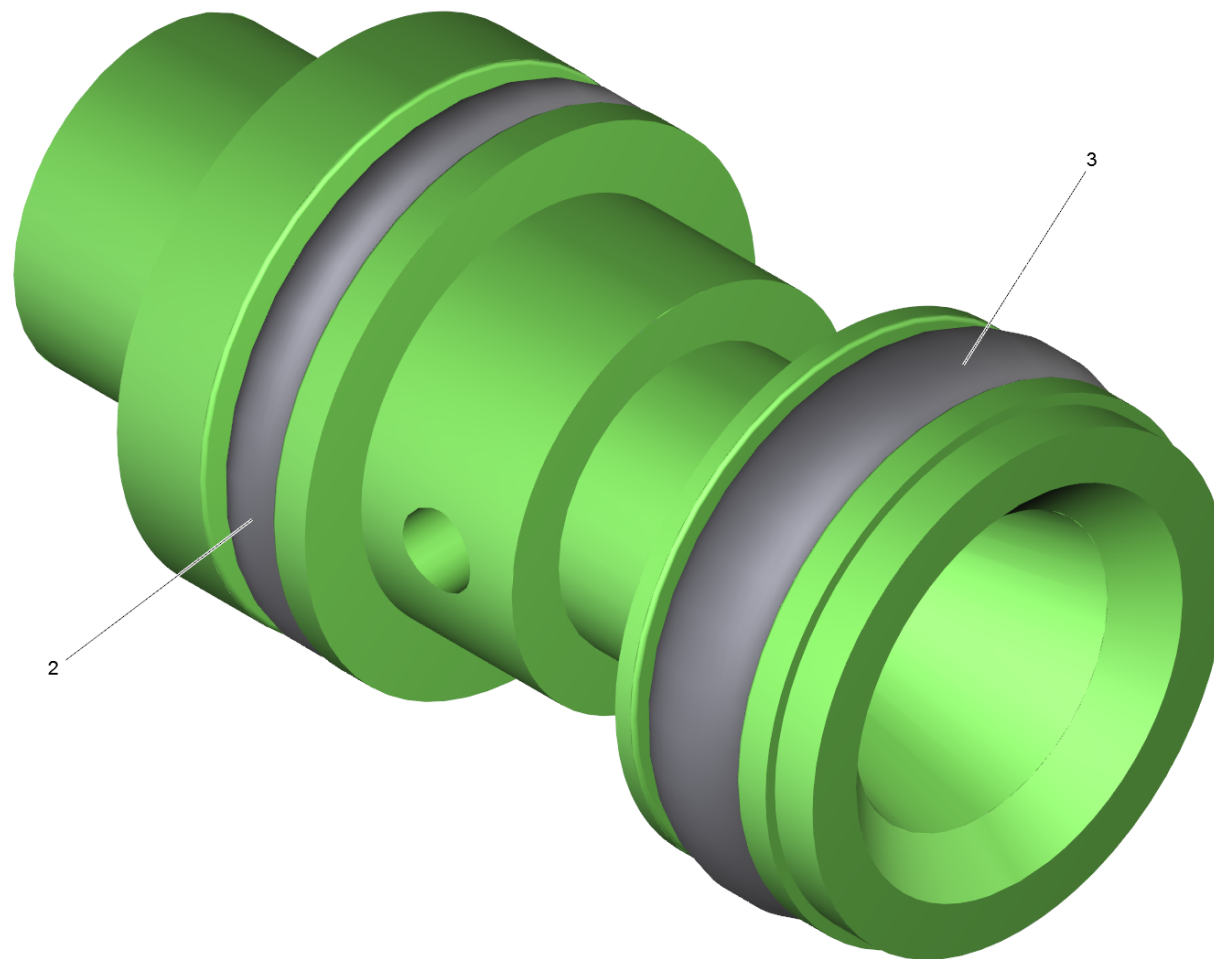
3 ET-Set Steuerkolben (2.883-988.0)

POS	Artikelnr.	Beschreibung	Anzahl	Einheit
1	5.110-947.0	Huelse	1.000	ST
3	5.114-513.0	Stuetzring	1.000	ST
5	5.332-511.0	Schraubenfeder	1.000	ST
6	5.367-030.0	Membrane	1.000	ST
9	6.288-044.0	Silikonfett 100 G	1.000	ST
10	6.363-615.0	O-Ring 11 x 1,5 -NBR70	1.000	ST
11	6.363-611.0	O-Ring 8,73 x 1,78 -NBR	1.000	ST
12	6.363-241.0	O-Ring 2,90x1,78	1.000	ST



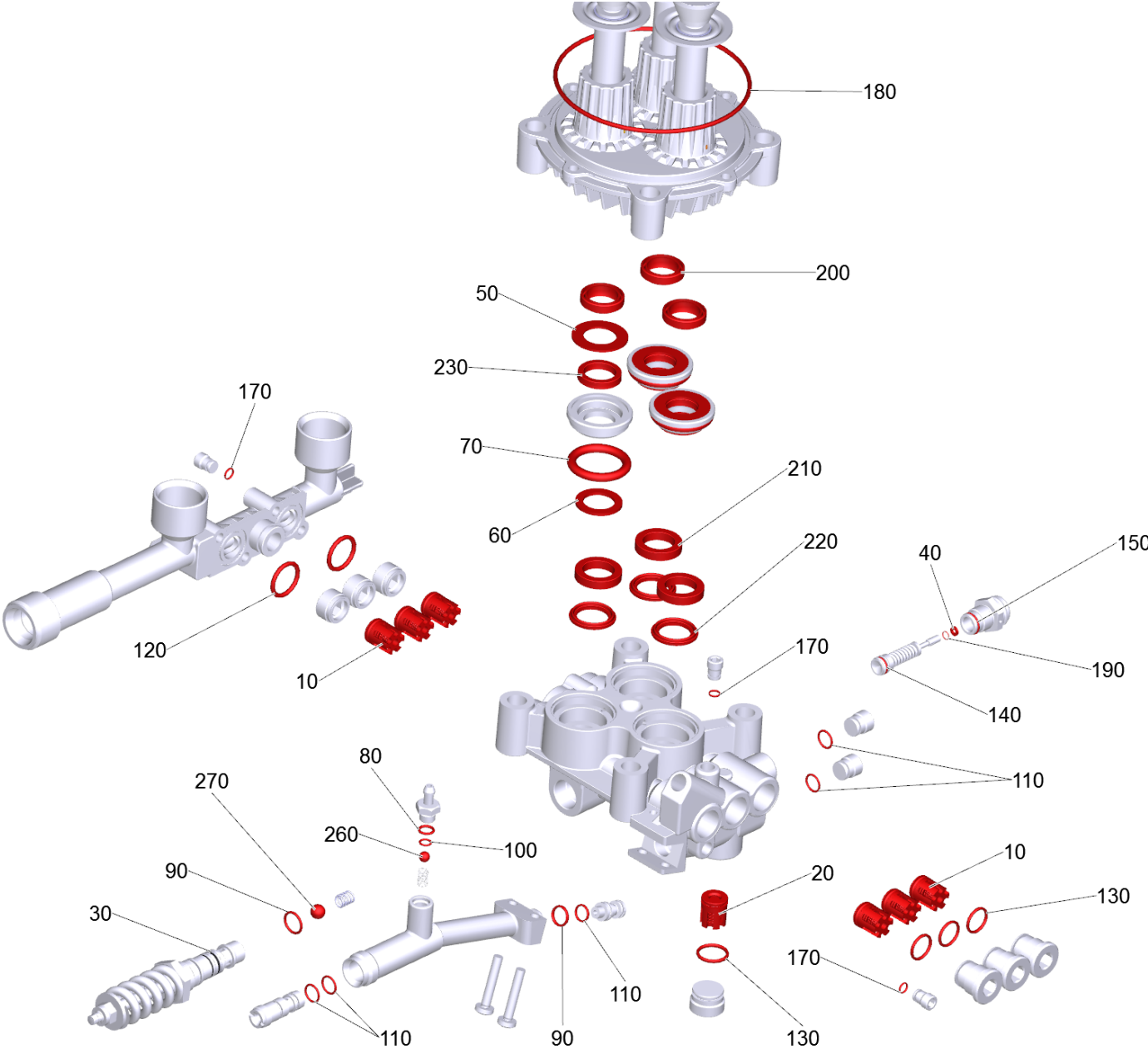
12 Ersatzteilsatz Ueberstroemventil (2.885-385.0)

POS	Artikelnr.	Beschreibung	Anzahl	Einheit
11	6.363-480.0	O-Ring 15,6x1,78	1.000	ST
13	6.363-463.0	O-Ring 15 x 1,5	1.000	ST



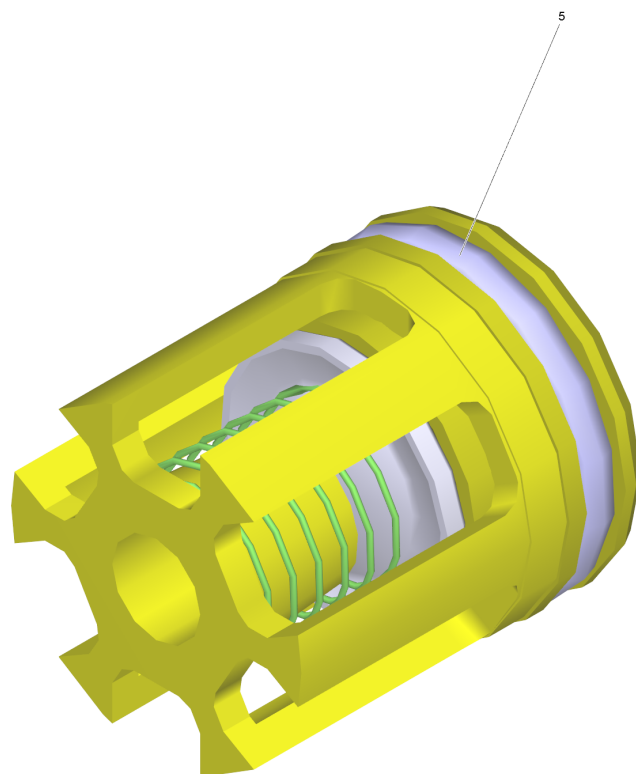
28 Dueseneinsatz kpl. (4.769-000.0)

POS	Artikelnr.	Beschreibung	Anzahl	Einheit
2	6.362-384.0	O-Ring 9x1,5 - NBR 70	1.000	ST
3	6.363-282.0	O-Ring 6,3x2,4-NBR 70	1.000	ST



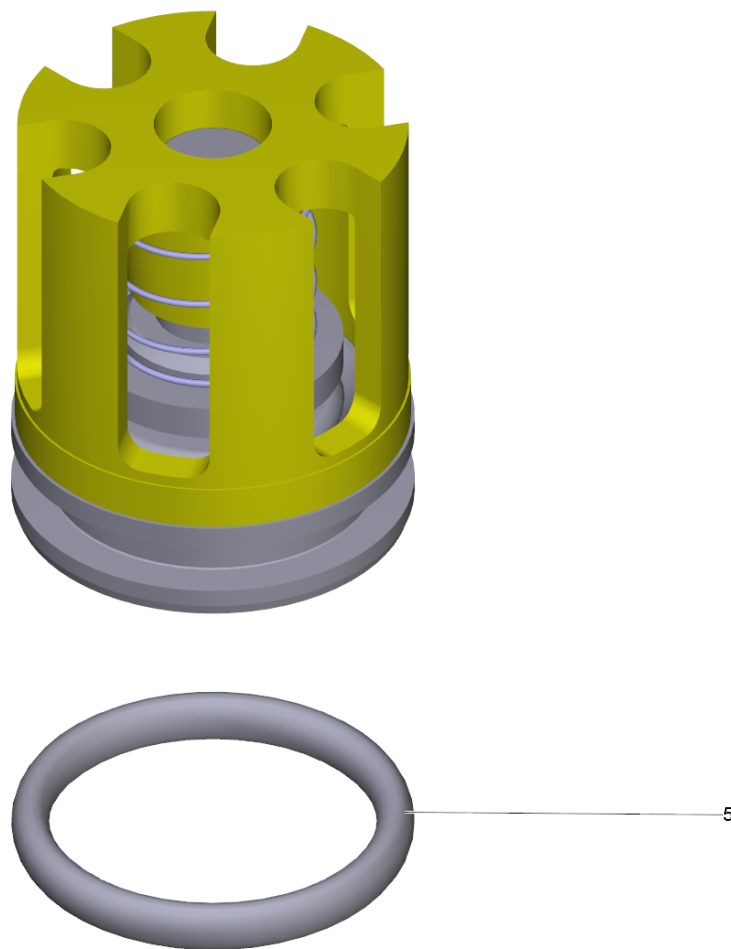
100 PUMPENSET (2.883-902.0)

POS	Artikelnr.	Beschreibung	Anzahl	Einheit
10	2.884-512.0	Ventil (3 Stueck)	2.000	ST
20	4.580-594.0	Ventil kpl.	1.000	ST
30	5.114-512.0	Stuetzring	1.000	ST
40	5.114-513.0	Stuetzring	1.000	ST
50	5.115-537.0	Scheibe	3.000	ST
60	5.115-538.0	Scheibe	3.000	ST
70	6.362-092.0	O-Ring 36,0 X 2,0-NBR 70	3.000	ST
80	6.362-113.0	O-Ring 6,0 x 2,0 NBR 70	1.000	ST
90	6.362-151.0	O-Ring 10 x 2 NBR 70	2.000	ST
100	6.363-597.0	O-Ring 5,28 x 1,78	1.000	ST
110	6.362-384.0	O-Ring 9x1,5 - NBR 70	6.000	ST
120	6.362-469.0	O-Ring 21,95X 1,78	2.000	ST
130	6.362-481.0	O-Ring 14,0 x 2,0 NBR 80	4.000	ST
140	6.363-611.0	O-Ring 8,73 x 1,78 -NBR	1.000	ST
150	6.362-577.0	O-Ring 11,0 X 1,5-NBR 70	1.000	ST
160	6.362-580.0	O-Ring 17,0 X 2,0-NBR 70	1.000	ST
170	6.362-703.0	O-Ring 6,0x1,5-NBR 70	3.000	ST
180	6.363-228.0	O-Ring 114 x 3	1.000	ST
190	6.363-241.0	O-Ring 2,90x1,78	1.000	ST
200	6.365-052.0	Nutring 20X28X6/8	3.000	ST
210	6.365-377.0	Nutring 20x30x6	3.000	ST
220	6.365-378.0	Stuetzring 20x30x4,2	3.000	ST
230	6.365-380.0	Dichtungssatz ND	3.000	ST
260	7.401-908.0	Kugel 7 G300 -1.4301 DIN 5401	1.000	ST
270	7.401-910.0	Kugel 3/8 G80-1.4034 DIN 5401	1.000	ST



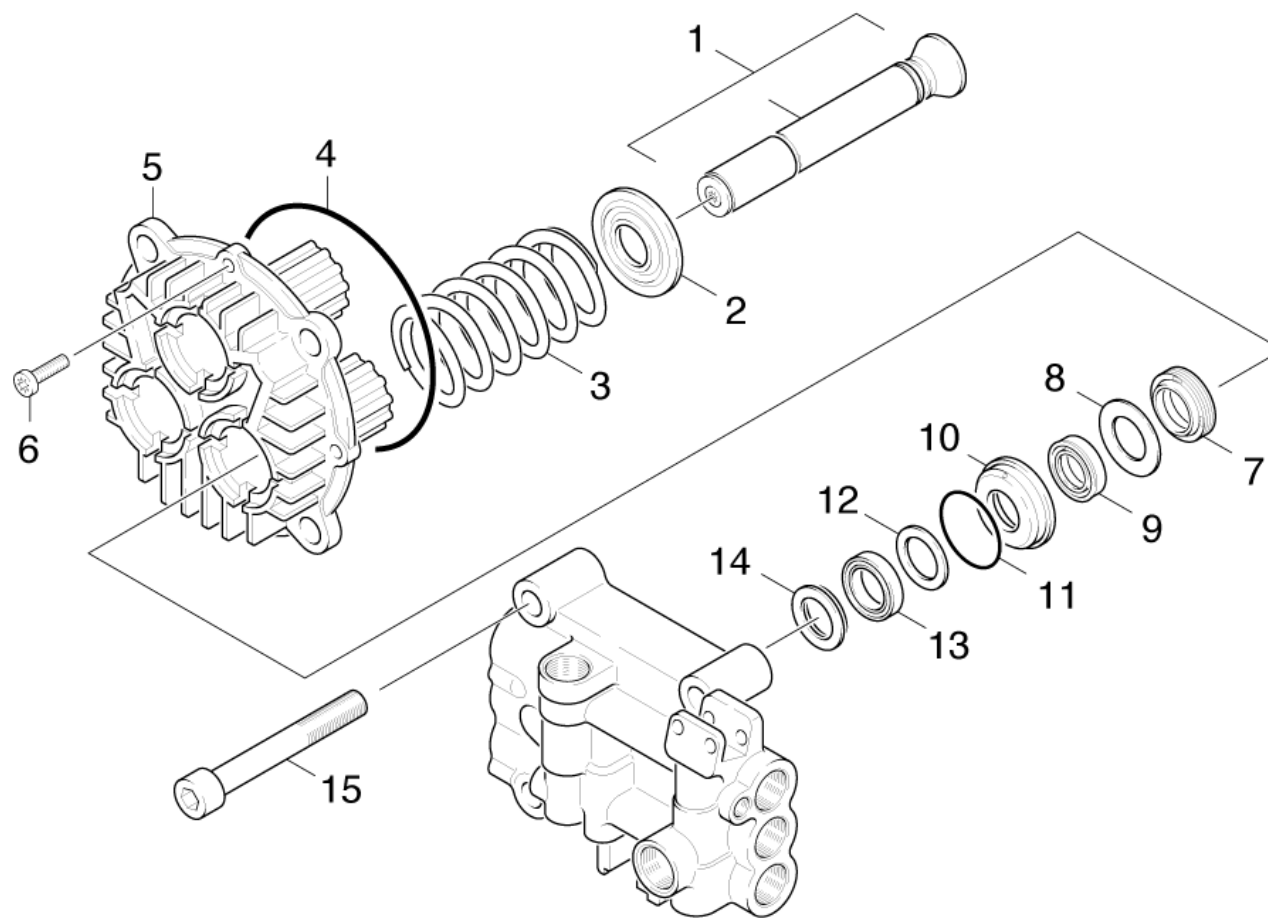
10 Ventil (3 Stueck) (2.884-512.0)

POS	Artikelnr.	Beschreibung	Anzahl	Einheit
5	6.363-003.0	O-Ring 13,0 X 2,0-NBR 90	1.000	ST



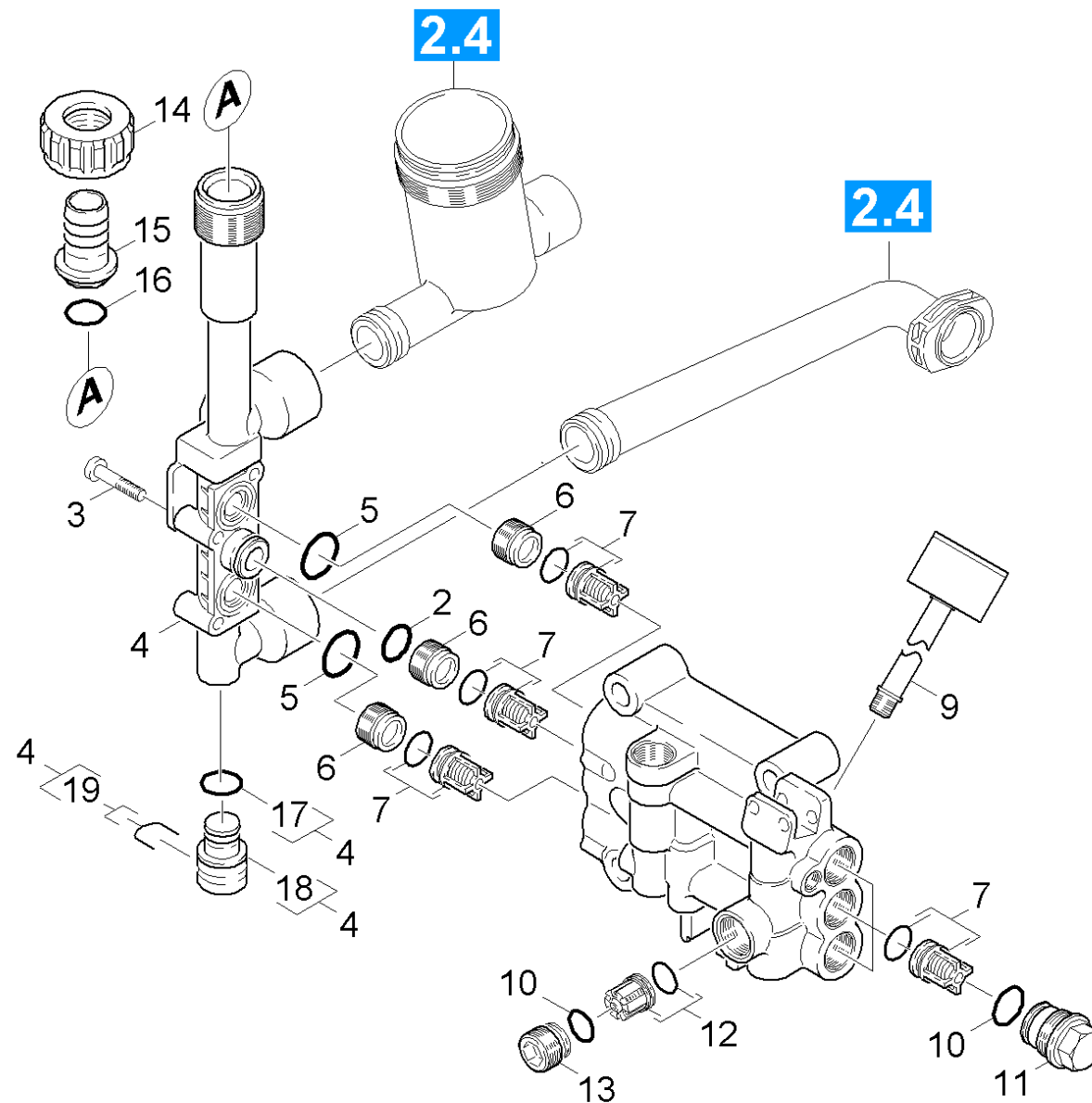
20 Ventil kpl. (4.580-594.0)

POS	Artikelnr.	Beschreibung	Anzahl	Einheit
5	6.362-381.0	O-Ring 13x2 - NBR 70	1.000	ST



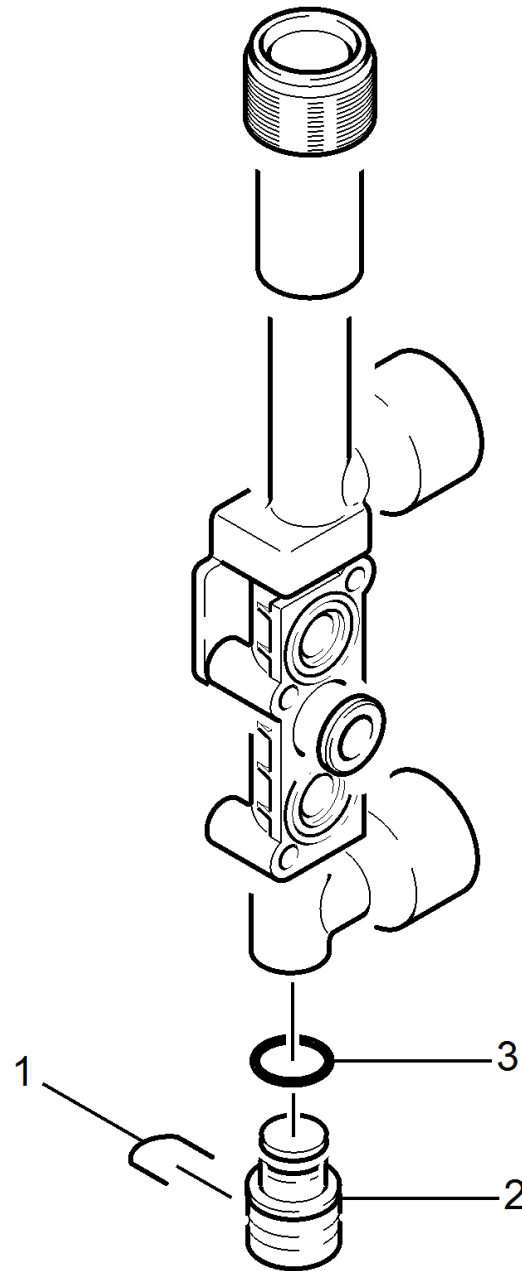
22 Kolben

POS	Artikelnr.	Beschreibung	Anzahl	Einheit
1	4.553-282.0	Kolben kpl. nur fuer Ersatz	3.000	ST
2	5.115-991.0	Scheibe	3.000	ST
3	5.332-187.0	Schraubenfeder	3.000	ST
4	6.363-228.0	O-Ring 114 x 3	1.000	ST
5	5.060-936.3	Geradschubfuehrung D 20	1.000	ST
6	7.306-094.0	Schraube M6x25 -8.8-R3R (In6Rd)	2.000	ST
7	6.365-052.0	Nutring 20X28X6/8	3.000	ST
8	5.115-537.0	Scheibe	3.000	ST
9	6.365-380.0	Dichtungssatz ND	3.000	ST
10	5.112-713.3	Buchse	3.000	ST
11	6.362-092.0	O-Ring 36,0 X 2,0-NBR 70	3.000	ST
12	5.115-538.0	Scheibe	3.000	ST
13	6.365-377.0	Nutring 20x30x6	3.000	ST
14	6.365-378.0	Stuetzring 20x30x4,2	3.000	ST
15	7.306-091.0	Zyl.Schr. M12x90- 8.8-A3E ISO 4762	4.000	ST



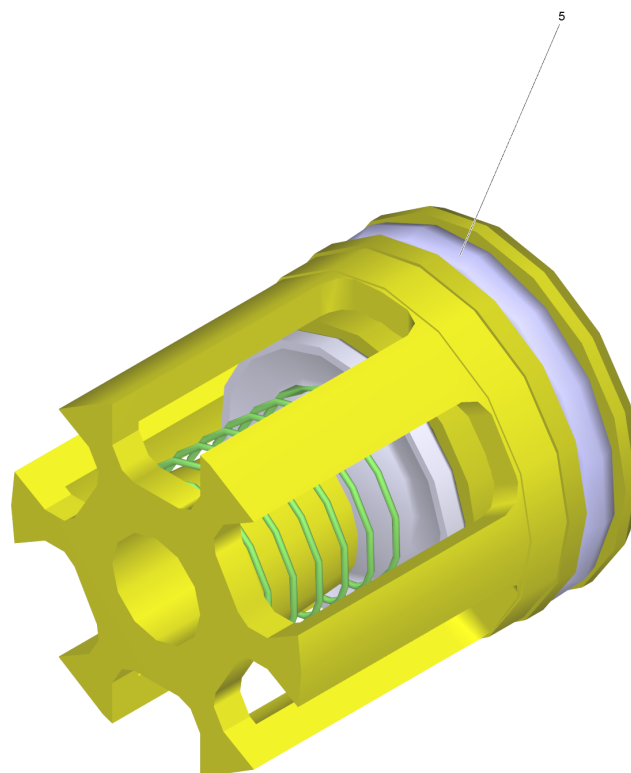
23 Ventile

POS	Artikelnr.	Beschreibung	Anzahl	Einheit
2	6.362-174.0	O-Ring 16,0 X 2,0-NBR 70	1.000	ST
3	7.306-118.0	Schraube M 6x35 -8.8-R3R (In6Rd)	4.000	ST
4	4.427-216.0	Knotenstueck kpl.	1.000	ST
5	6.362-469.0	O-Ring 21,95X 1,78	2.000	ST
6	5.583-177.0	Ventilschraube M20x1	3.000	ST
7	2.884-512.0	Ventil (3 Stueck)	1.000	ST
9	4.423-027.0	Manometer 0-30 MPa - nur fuer Ersatz-	1.000	ST
10	6.362-481.0	O-Ring 14,0 x 2,0 NBR 80	4.000	ST
11	5.583-146.3	Ventilschraube	3.000	ST
12	4.580-594.0	Ventil kpl.	1.000	ST
13	5.411-166.0	Verschlusschraube	1.000	ST
14	5.310-076.0	Mutter	1.000	ST
15	5.443-291.0	Schlauchnippel	1.000	ST
16	6.362-161.0	O-Ring 19,3 X 2,4	1.000	ST
17	6.362-169.0	O-Ring 12,0 X 2,0	1.000	ST
18	5.132-168.0	Verschlussstopfen	1.000	ST
19	5.037-101.0	Haken	1.000	ST



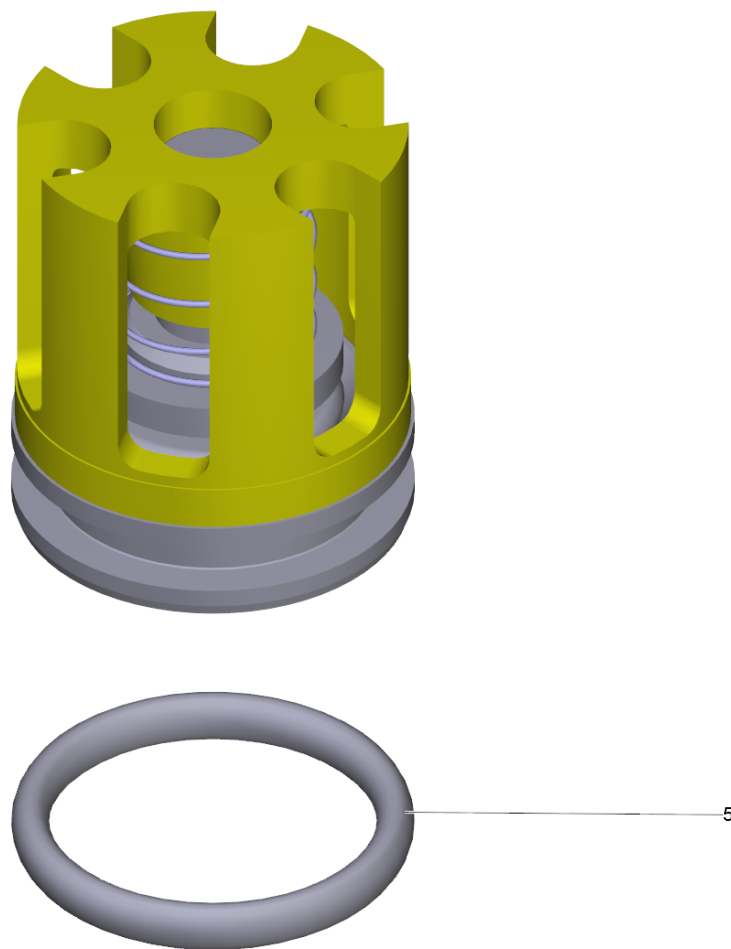
4 Knotenstueck kpl. (4.427-216.0)

POS	Artikelnr.	Beschreibung	Anzahl	Einheit
1	5.037-101.0	Haken	1.000	ST
2	5.132-168.0	Verschlussstopfen	1.000	ST
3	6.362-169.0	O-Ring 12,0 X 2,0	1.000	ST



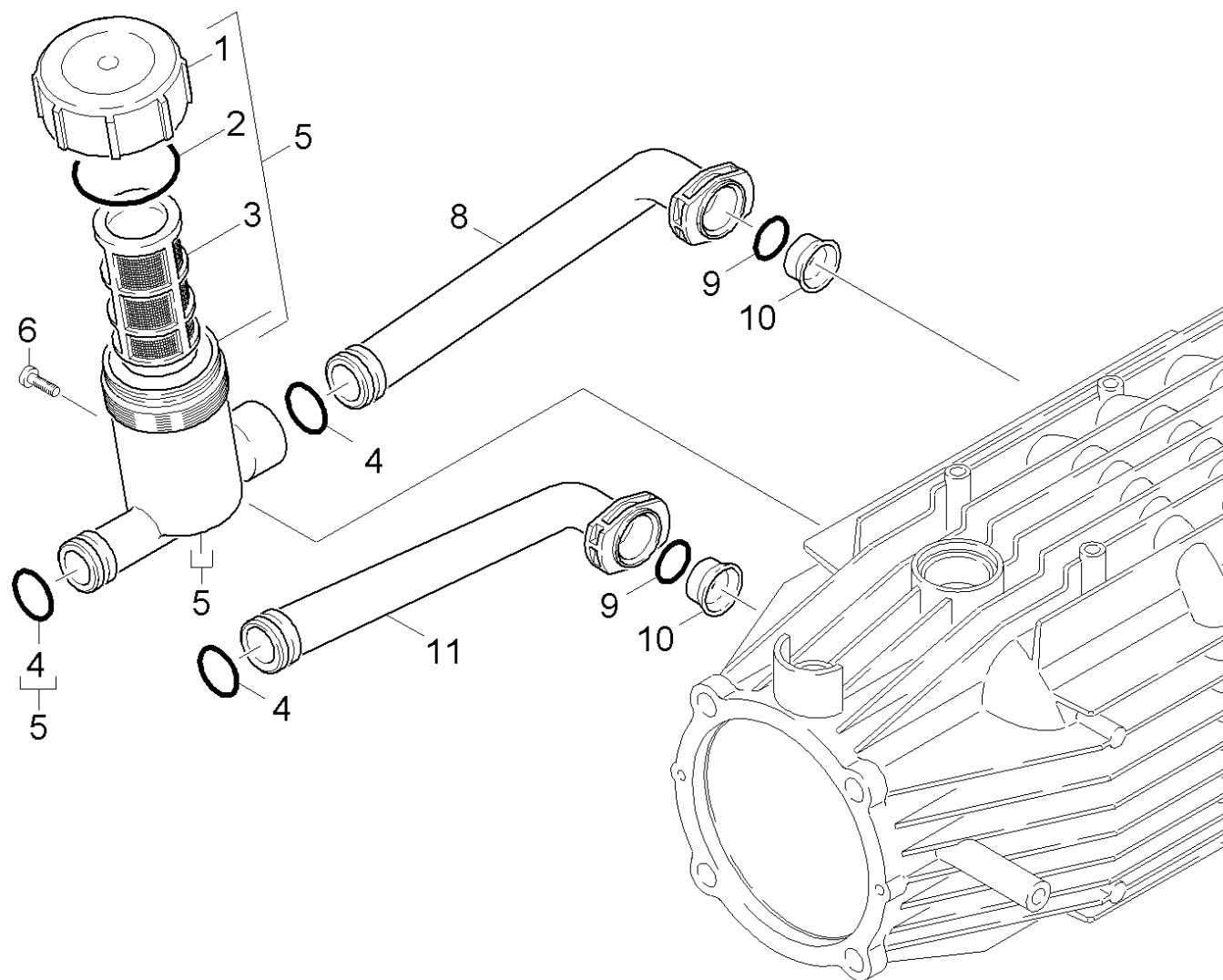
7 Ventil (3 Stueck) (2.884-512.0)

POS	Artikelnr.	Beschreibung	Anzahl	Einheit
5	6.363-003.0	O-Ring 13,0 X 2,0-NBR 90	1.000	ST



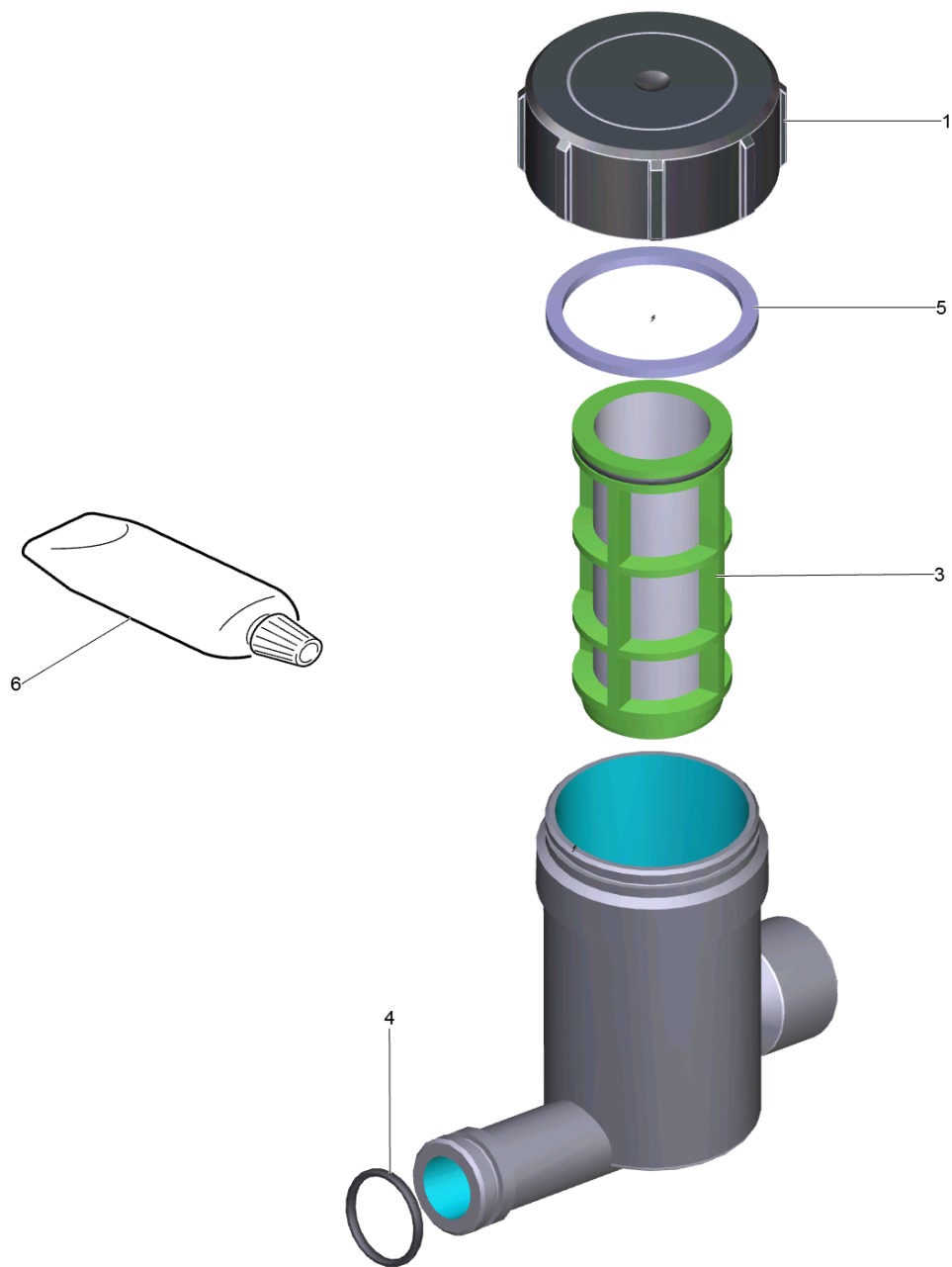
12 Ventil kpl. (4.580-594.0)

POS	Artikelnr.	Beschreibung	Anzahl	Einheit
5	6.362-381.0	O-Ring 13x2 - NBR 70	1.000	ST



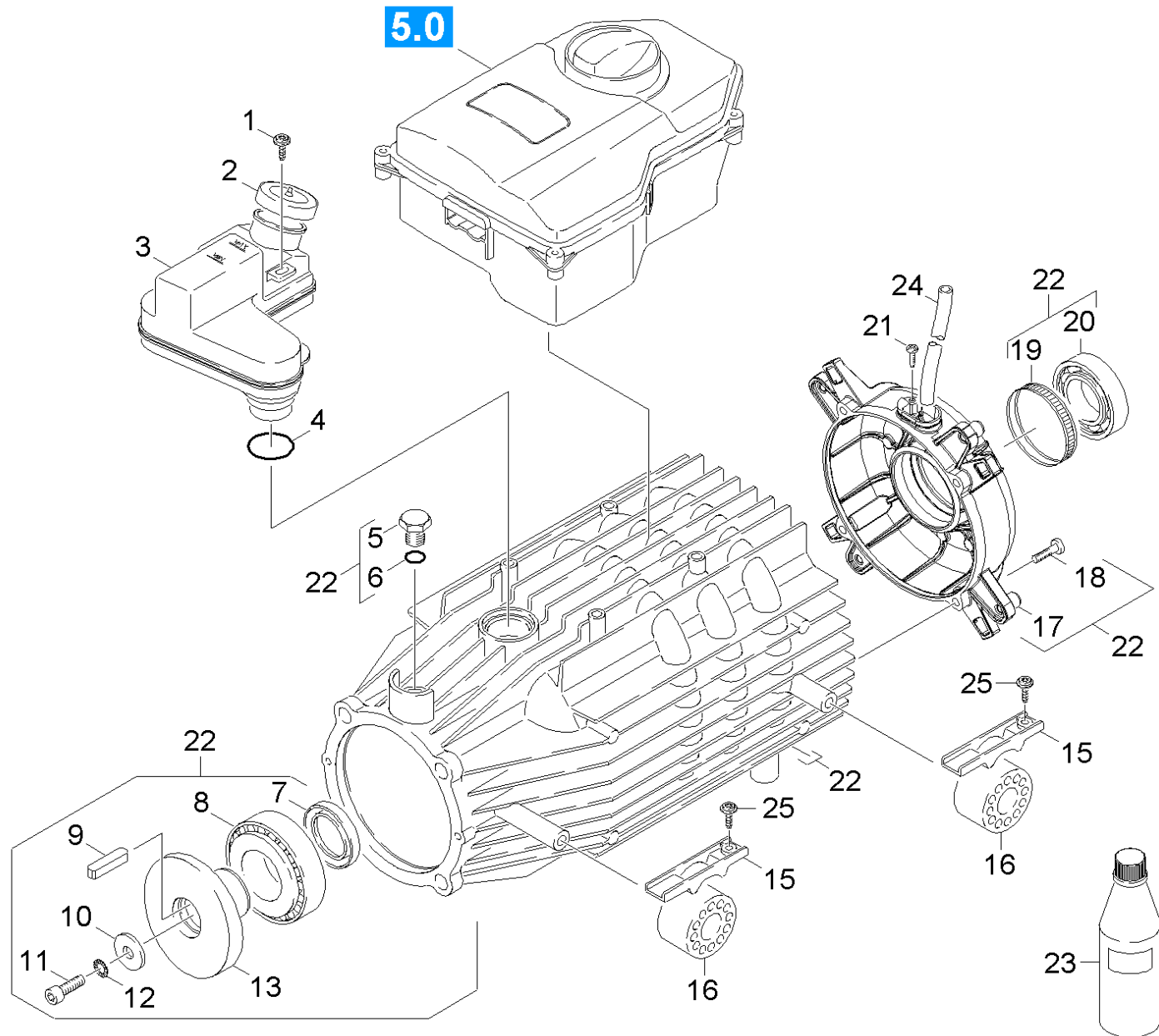
24 Wasserfilter

POS	Artikelnr.	Beschreibung	Anzahl	Einheit
1	5.064-453.0	Deckel staubgrau	1.000	ST
2	5.363-613.0	Dichtung	1.000	ST
3	6.414-681.0	Filtereinsatz	1.000	ST
4	6.362-686.0	O-Ring 20,0 X 3,0	3.000	ST
5	4.730-161.0	Filter kpl.	1.000	ST
6	6.303-153.0	Schraube M5x15-ST-R2R (IN6RD)	1.000	ST
8	5.427-307.0	Knotenstueck	1.000	ST
9	6.362-579.0	O-Ring 17,5 X 3,5	2.000	ST
10	5.110-341.0	Huelse	2.000	ST
11	5.427-298.0	Knotenstueck kurz	1.000	ST



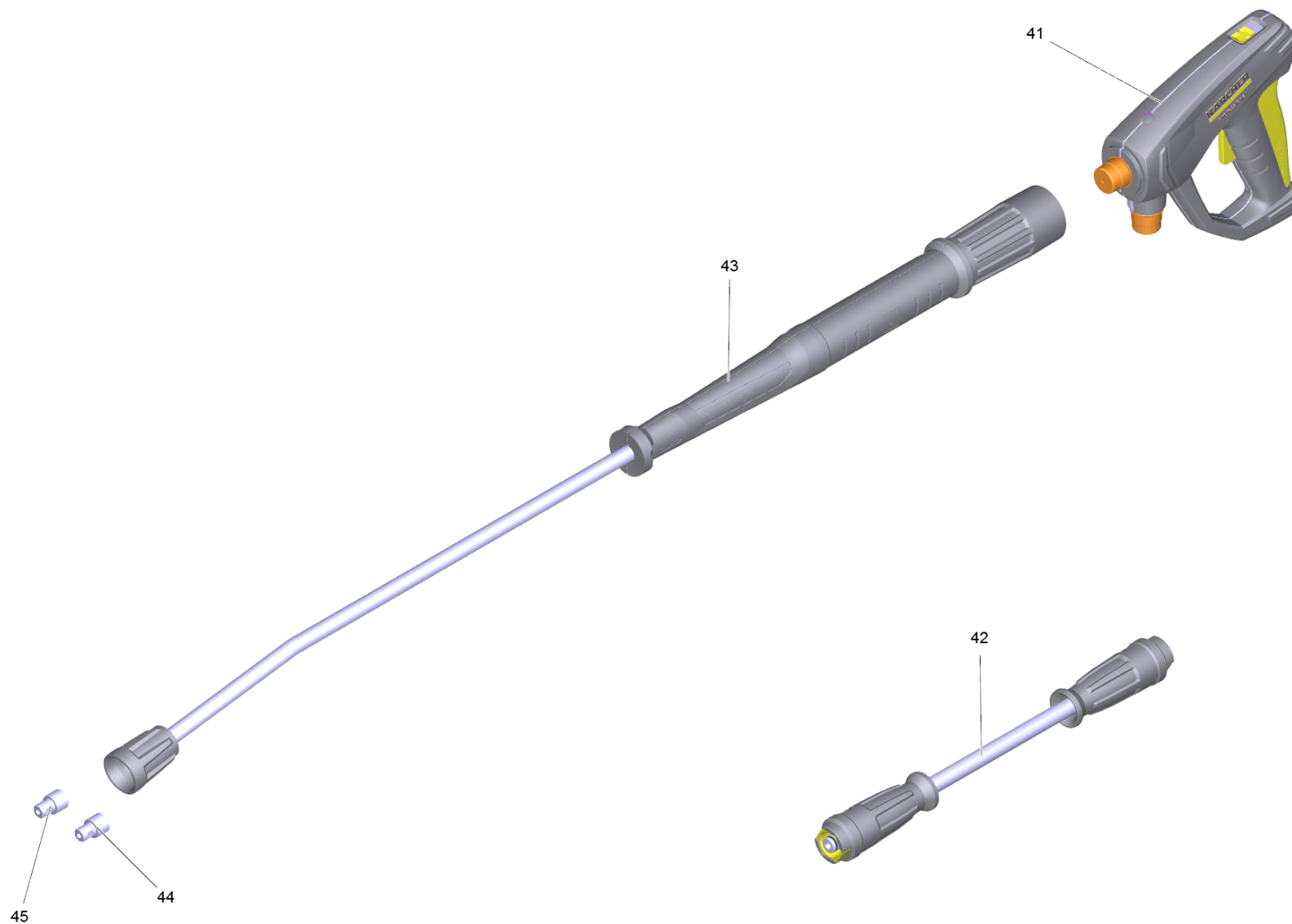
5 Filter kpl. (4.730-161.0)

POS	Artikelnr.	Beschreibung	Anzahl	Einheit
1	5.064-453.0	Deckel staubgrau	1.000	ST
3	6.414-681.0	Filtereinsatz	1.000	ST
4	6.362-686.0	O-Ring 20,0 X 3,0	1.000	ST
5	5.363-613.0	Dichtung	1.000	ST
6	6.288-044.0	Silikonfett 100 G	1.000	ST



30 Motor

POS	Artikelnr.	Beschreibung	Anzahl	Einheit	Fußnotentext
1	7.303-108.0	Schraube 5x20 -10.9-R2R (In6Rd)	1.000	ST	
2	5.064-457.0	Deckel staubgrau SAE 90	1.000	ST	
3	5.070-604.0	Behaelter	1.000	ST	
4	6.362-722.0	O-Ring 28,0 X 3,0	1.000	ST	
5	5.411-100.0	Verschlusschraube	2.000	ST	
6	6.362-028.0	O-Ring 11x2,2 NBR 70	2.000	ST	
7	7.367-009.0	RWDR A35x52x7-NBR DIN3760	1.000	ST	
8	6.401-225.3	Kegelrollenlager 41	1.000	ST	
9	7.318-035.0	Passfeder 8x7x25 -C45R DIN 6885-1	1.000	ST	
10	5.115-565.0	Scheibe	1.000	ST	
11	7.306-041.0	Zyl.Schr. M8x20 -8.8-A2E ISO 4762	1.000	ST	
12	7.312-159.0	Zahnscheibe A8,4-FST-PH DIN 6797	1.000	ST	
13	4.120-240.0	Taumelscheibe -nur für Ersatz-	1.000	ST	
15	5.802-288.0	Montageteil	4.000	ST	
16	5.767-005.0	Gummipuffer	4.000	ST	
17	5.061-186.0	B-Lagerdeckel	1.000	ST	
18	6.303-515.0	Schneidschraube M6x25	4.000	ST	
19	6.343-010.0	Toleranzring 62x10	1.000	ST	
20	6.401-253.0	Kugellager 6305-2Z	1.000	ST	
21	7.303-031.0	Schraube M4x10 -St-P2R (In6Rd)	1.000	ST	
22	4.623-457.0	Motor kpl. nur fuer Ersatz	1.000	ST	
23	6.288-016.0	Getriebeoel 1L	2.000	ST	
24	6.642-011.0	Isolierschlauch 10	1.000	M	ALS METERWARE BESTELLEN
25	7.303-110.0	Schraube 5x35 -10.9-R2R (In6Rd)	4.000	ST	

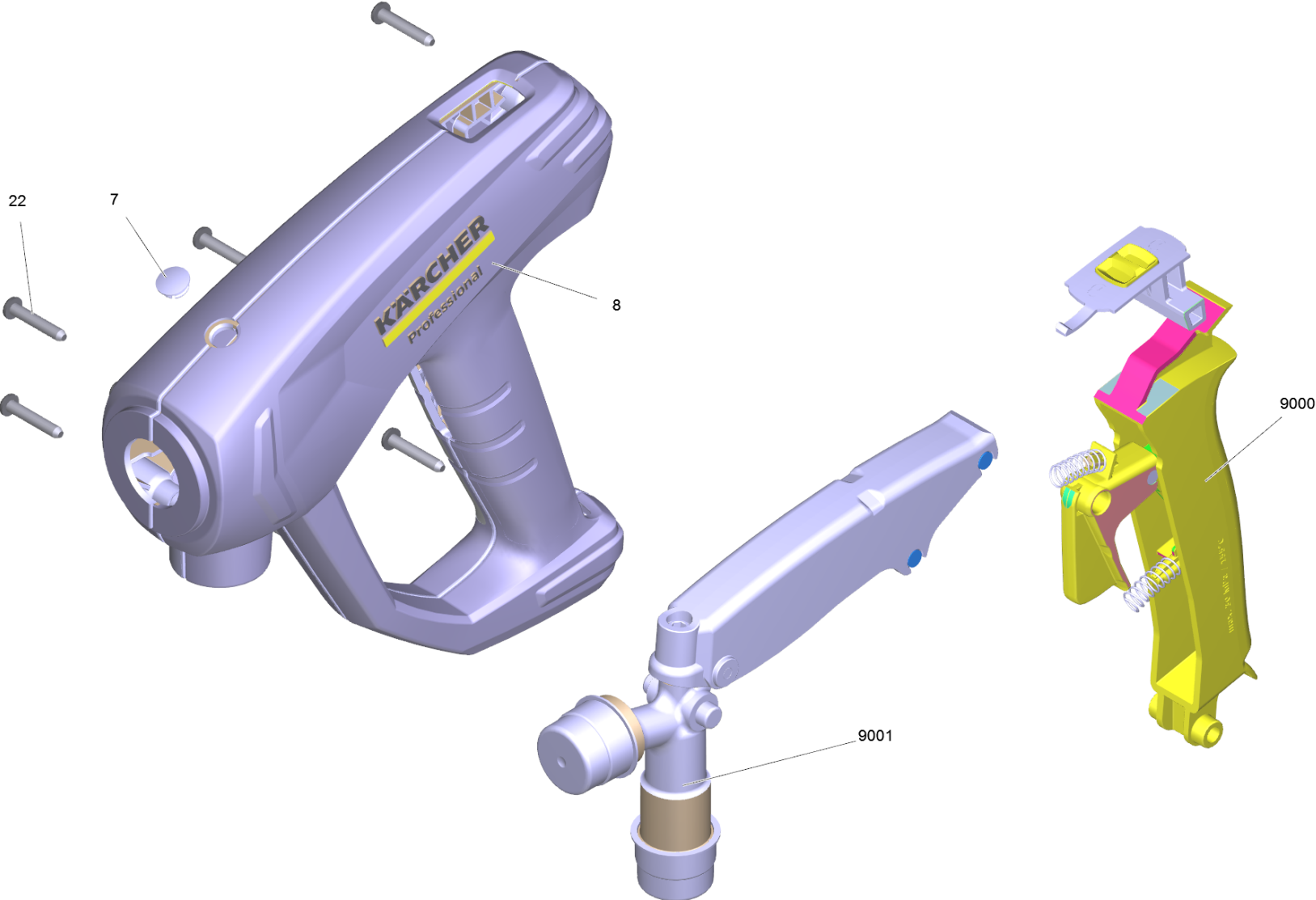


40 Zubehoer

POS	Artikelnr.	Beschreibung	Anzahl	Einheit
41	4.118-005.0	EASY!Force Advanced	1.000	ST
42	6.110-031.0	Schlauchleitung TR drehbar DN8 31,5MPa 1	1.000	ST
43	4.112-000.0	Strahlrohr TR 1050 mm	1.000	ST
44	2.113-023.0	Powerduese TR 25050	1.000	ST
45	2.113-020.0	Chemieduese TR 25250	1.000	ST

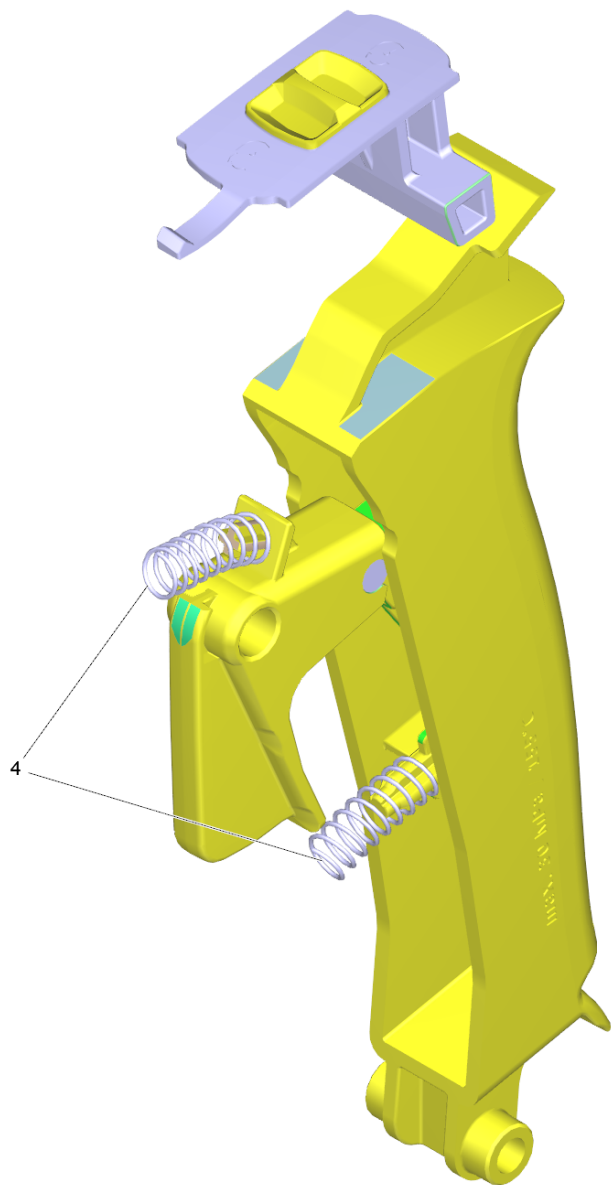
41 EASY!Force Advanced (4.118-005.0)

POS	Beschreibung	Anzahl	Einheit
1	Handspritzpistole TR EH 155	1.000	ST



1 Handspritzpistole TR EH 155

POS	Artikelnr.	Beschreibung	Anzahl	Einheit
7	5.132-001.0	Stopfen	1.000	ST
8	5.321-136.3	Griffpaar EH 155 nur fuer Ersatz	1.000	ST
22	7.303-096.0	Schraube 4x22 -ST-10.9-R2R (IN6RD)	7.000	ST
9000	2.885-483.0	Ersatzteil-Set Hebel	1.000	ST
9001	4.427-014.0	Knotenstueck TR EH 155 nur fuer Ersatz	1.000	ST

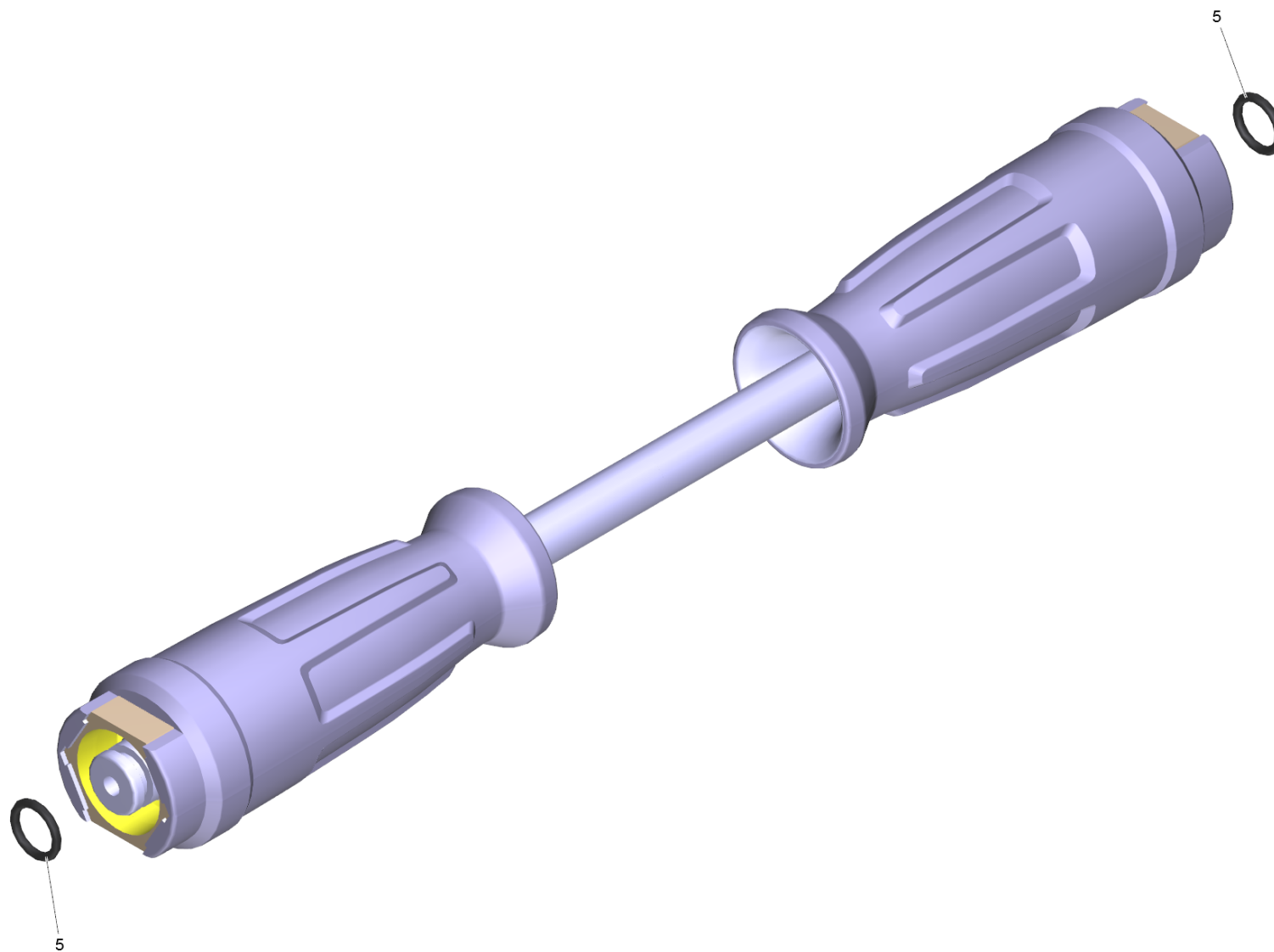


9000 Ersatzteil-Set Hebel (2.885-483.0)

POS	Artikelnr.	Beschreibung	Anzahl	Einheit
4	5.332-032.0	Schraubenfeder	2.000	ST

42 Schlauchleitung TR drehbar DN8 31,5MPa 1 (6.110-031.0)

POS	Beschreibung	Anzahl	Einheit
1	Schlauchleitung TR drehbar DN8 31,5MPa 1	1.000	ST

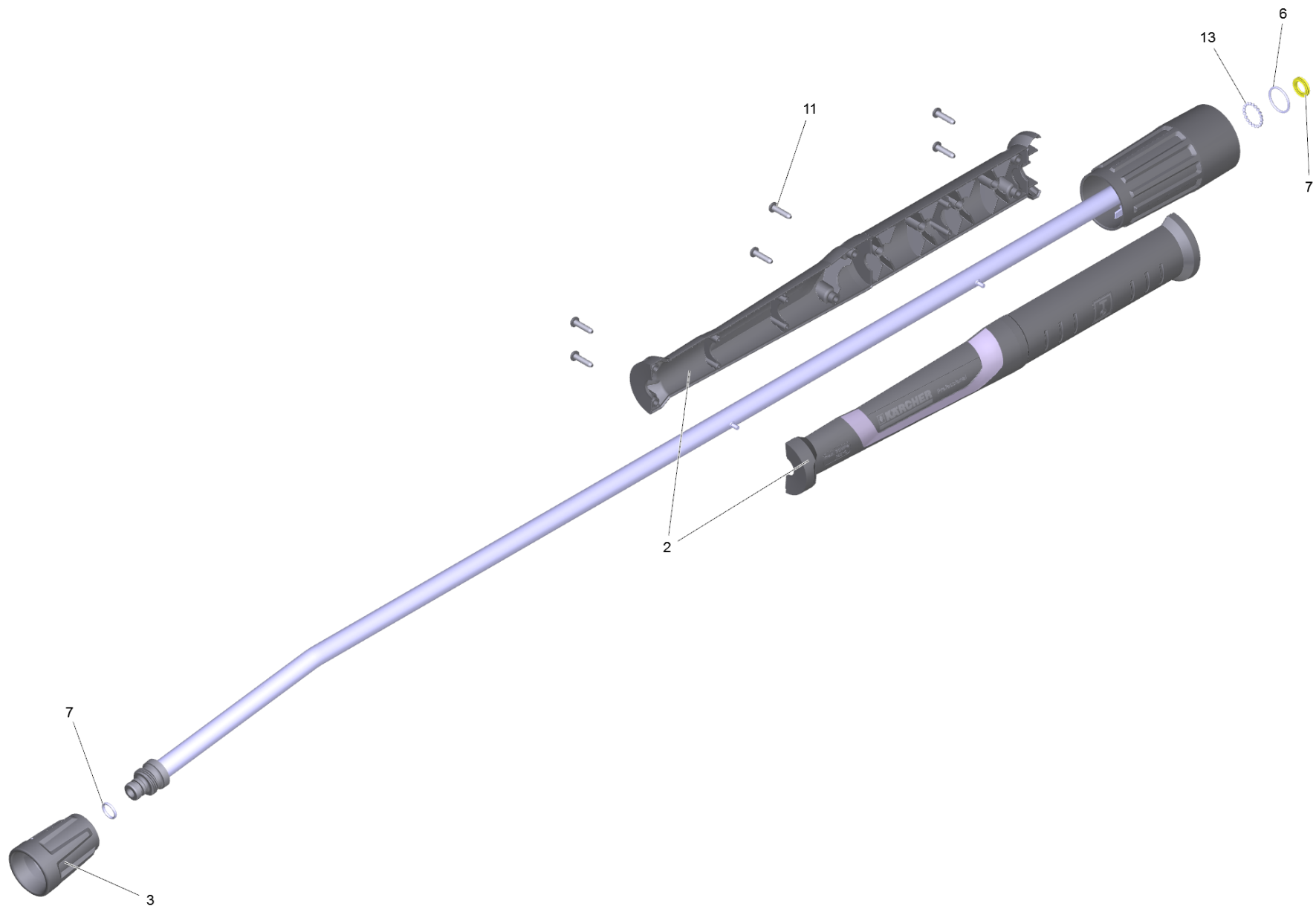


1 Schlauchleitung TR drehbar DN8 31,5MPa 1

POS	Artikelnr.	Beschreibung	Anzahl	Einheit
5	2.880-154.0	O-Ringset	1.000	ST

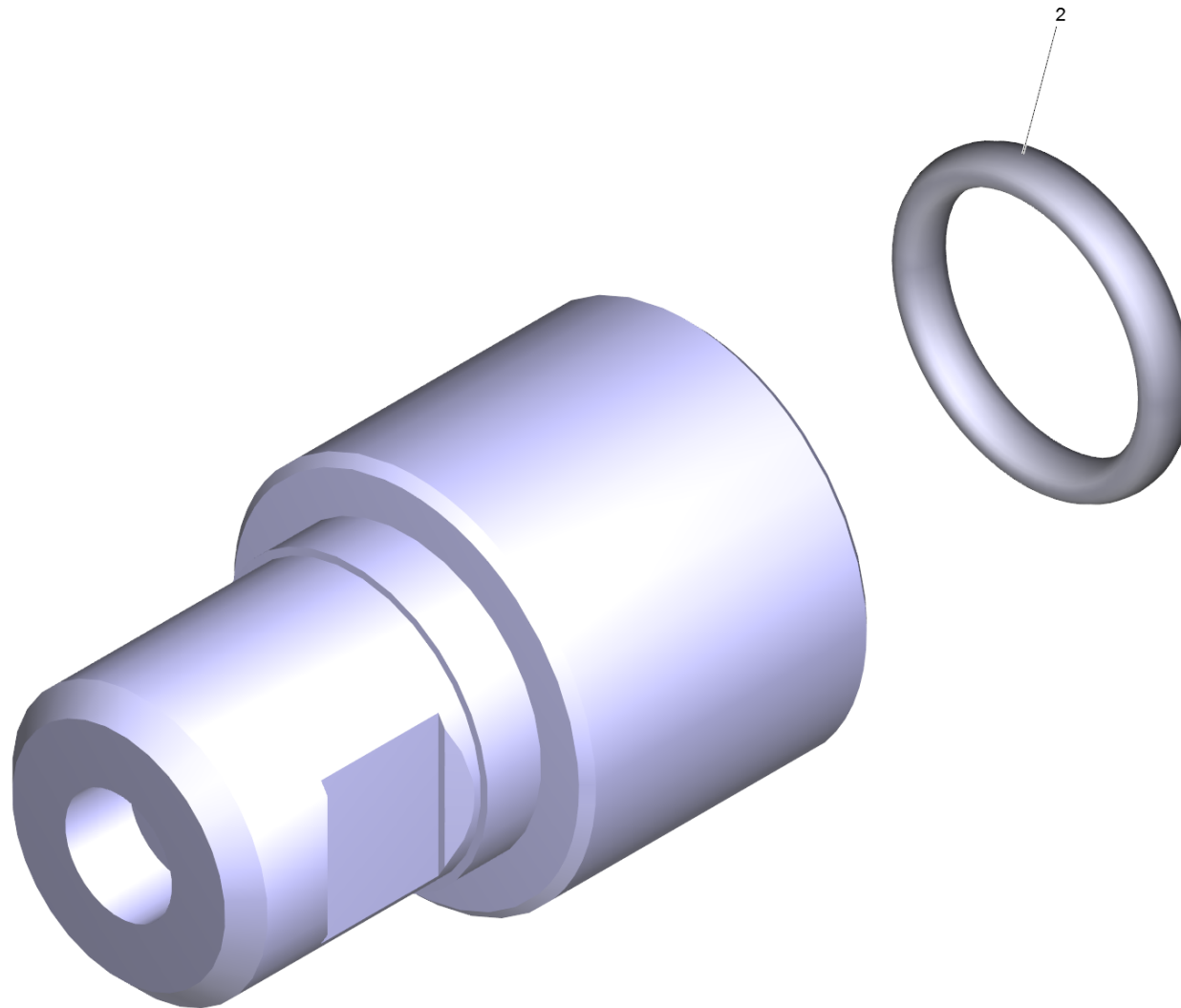
43 Strahlrohr TR 1050 mm (4.112-000.0)

POS	Beschreibung	Anzahl	Einheit
1	Strahlrohr TR 1050 mm	1.000	ST



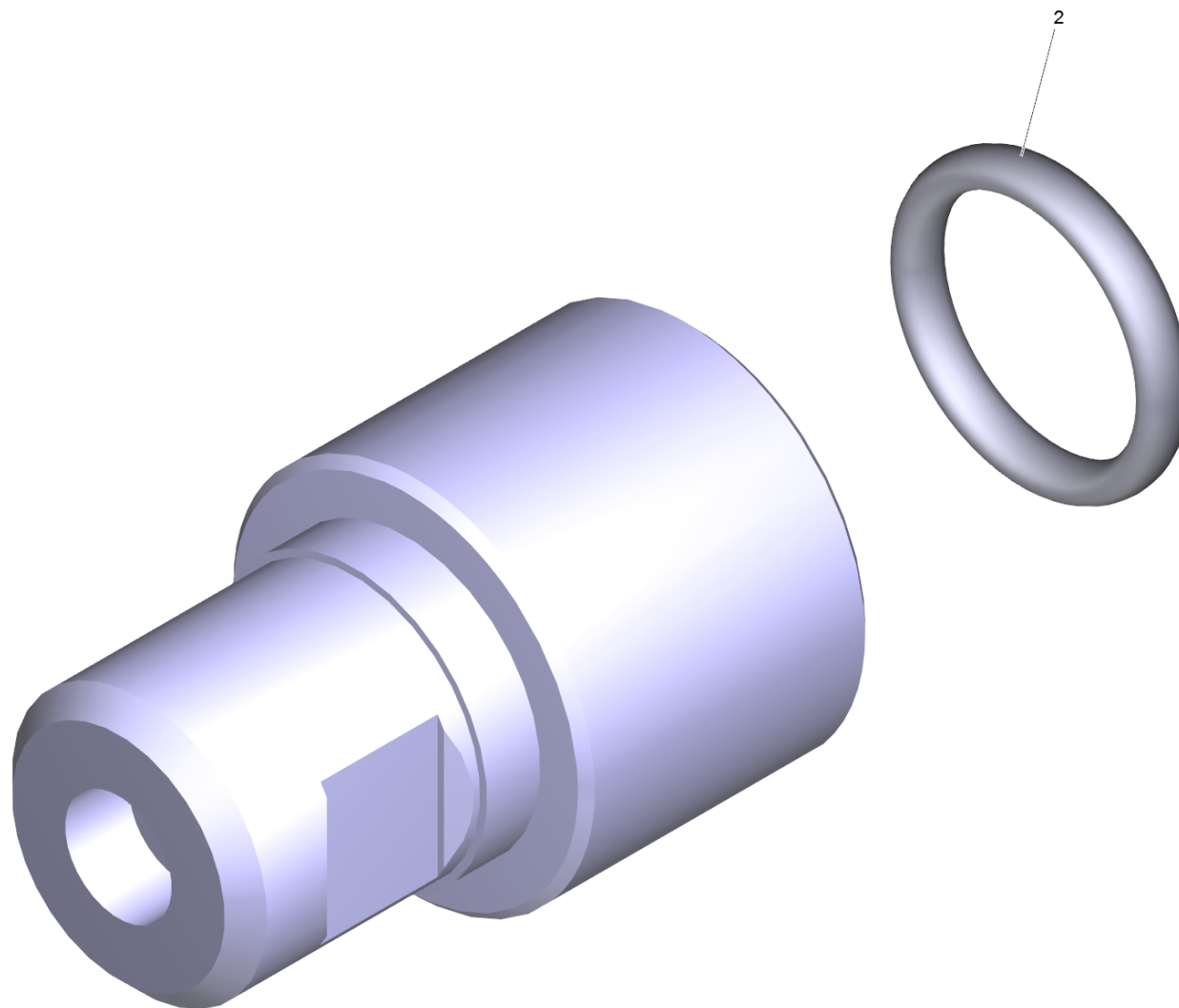
1 Strahlrohr TR 1050 mm

POS	Artikelnr.	Beschreibung	Anzahl	Einheit
2	5.321-018.3	Griffschale Strahlrohr nur fuer Ersatz	1.000	ST
3	4.112-011.0	Schutzteil TR nur fuer Ersatz	1.000	ST
6	6.362-067.0	O-Ring 16,1x1,6	1.000	ST
7	2.880-001.0	Ersatzteilsatz Dichtungen TR	1.000	ST
11	7.303-129.0	Schraube 4x16 -10.9-R2R (K-In6Rd)	6.000	ST
13	7.401-915.0	Kugel 2,5 G20 -1.4034 DIN 5401	20.000	ST



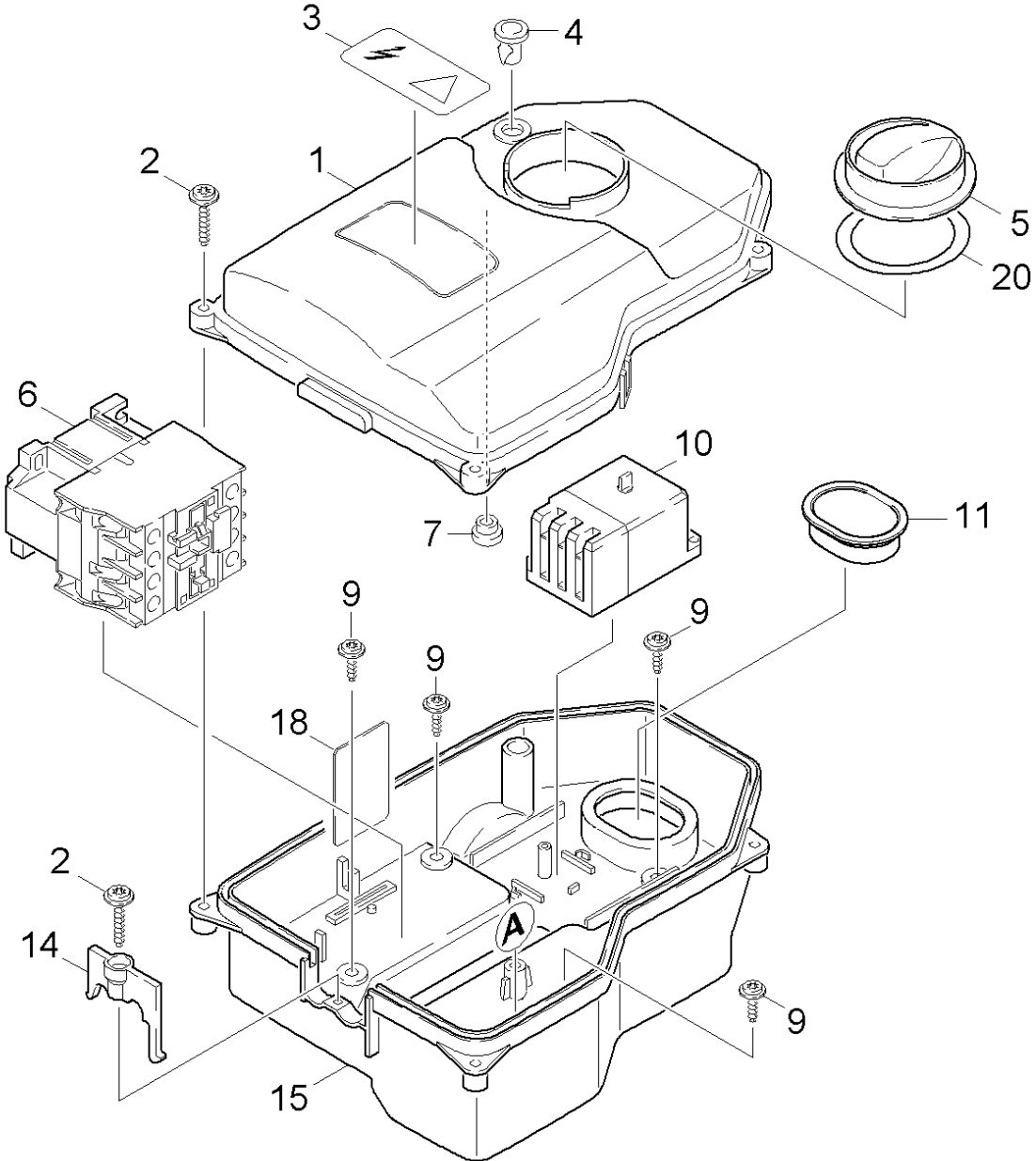
44 Powerduese TR 25050 (2.113-023.0)

POS	Artikelnr.	Beschreibung	Anzahl	Einheit
2	2.880-001.0	Ersatzteilsatz Dichtungen TR	1.000	ST



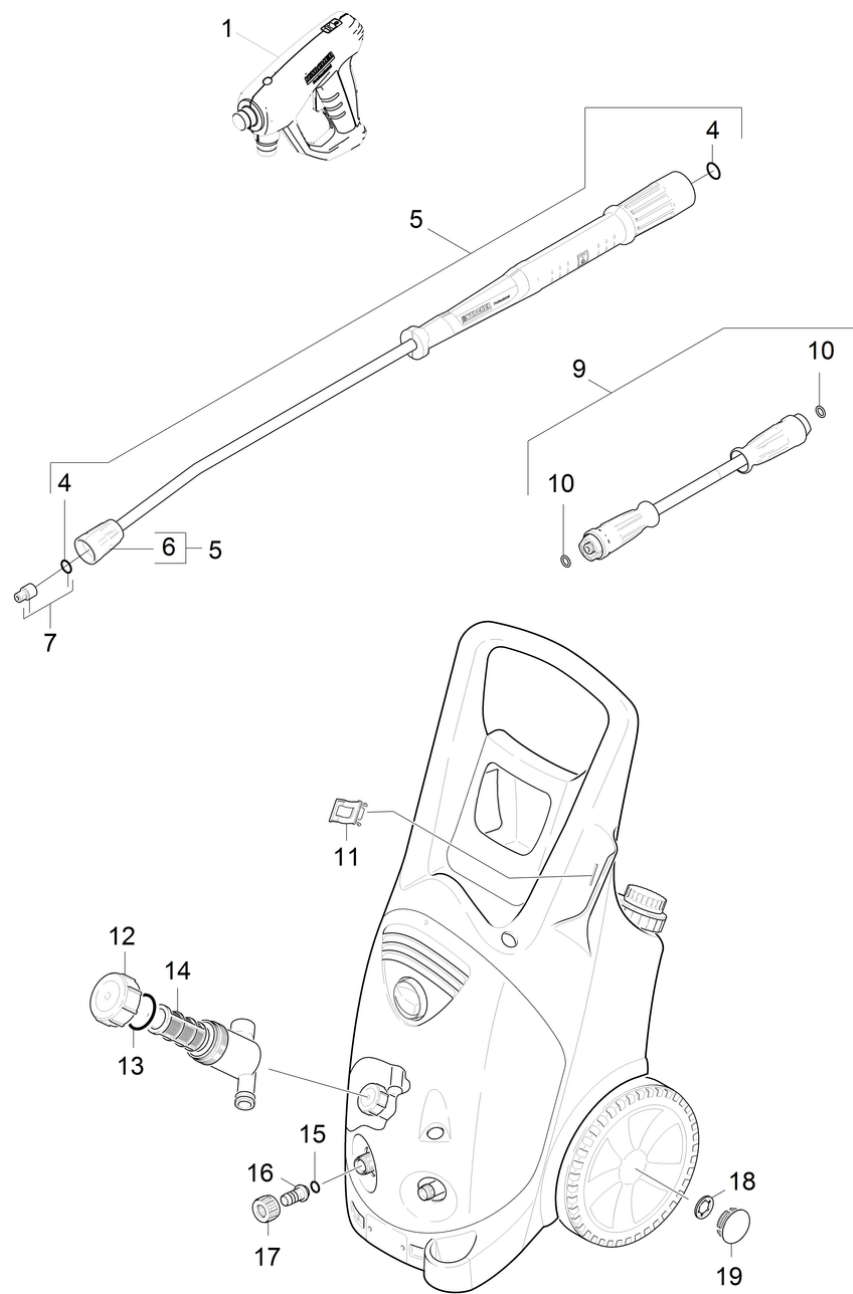
45 Chemieduese TR 25250 (2.113-020.0)

POS	Artikelnr.	Beschreibung	Anzahl	Einheit
2	2.880-001.0	Ersatzteilsatz Dichtungen TR	1.000	ST



50 E-Kasten

POS	Artikelnr.	Beschreibung	Anzahl	Einheit
1	5.064-234.0	Deckel E-Geraeteschrank	1.000	ST
2	6.303-200.0	Schraube 5x25-IN6RD	5.000	ST
3	5.388-512.0	Schild	1.000	ST
4	6.651-506.0	Linsengehaeuse	1.000	ST
5	5.322-101.0	Drehgriff gelb	1.000	ST
6	2.885-131.0	Schuetz -nur fuer Ersatz-	1.000	ST
7	6.641-446.0	Kabeltuelle	1.000	ZST
9	6.303-153.0	Schraube M5x15-ST-R2R (IN6RD)	4.000	ST
10	6.631-190.0	Motorschutzschalter	1.000	ST
11	5.365-181.0	Profildichtung	1.000	ST
14	5.263-051.0	Spannteil	1.000	ST
15	5.062-145.0	Gehaeuse E-Geraeteschrank	1.000	ST
18	5.048-251.0	Blech	1.000	ST
20	5.363-616.0	Dichtring	1.000	ST



1030 Kurz-Ersatzteilliste

POS	Artikelnr.	Beschreibung	Anzahl	Einheit
1	4.118-005.0	EASY!Force Advanced	1.000	ST
4	2.880-001.0	Ersatzteilsatz Dichtungen TR	1.000	ST
5	4.112-000.0	Strahlrohr TR 1050 mm	1.000	ST
6	4.112-011.0	Schutzteil TR nur fuer Ersatz	1.000	ST
7	2.113-020.0	Chemieduese TR 25250	1.000	ST
7	2.113-023.0	Powerduese TR 25050	1.000	ST
9	6.110-031.0	Schlauchleitung TR drehbar DN8 31,5MPa 1	1.000	ST
10	2.880-154.0	O-Ringset	1.000	ST
11	5.044-666.0	Halter Strahlrohr	1.000	ST
12	5.064-453.0	Deckel staubgrau	1.000	ST
13	5.363-613.0	Dichtung	1.000	ST
14	6.414-681.0	Filtereinsatz	1.000	ST
15	6.362-161.0	O-Ring 19,3 X 2,4	1.000	ST
16	5.443-291.0	Schlauchnippel	1.000	ST
17	5.310-076.0	Mutter	1.000	ST
18	6.343-162.0	Sicherungsscheibe -25	1.000	ST
19	2.889-086.0	Set Radkappe	1.000	ST