

## **Ersatzteilliste**

(1.291-225.0) BDP 43/450 C Adv

## Inhaltsverzeichnis

---

BDP 43/450 C Adv (1.291-225.0)	3
ETL BDP 43/450 C (5.970-102.0)	4
10 Griff	5
11 Griff Bedieneinheit	6
12 Griff Verstellung	9
36 Set Achsenaufnahme Ersatz (6.681-115.0)	12
20 Buerstenkopf	14
21 Buerstenkopf	15
22 Buersten	17

BDP 43/450 C Adv (1.291-225.0)

---

<b>POS</b>	<b>Artikelnr.</b>	<b>Beschreibung</b>	<b>Anzahl</b>	<b>Einheit</b>
0	5.970-102.0	ETL BDP 43/450 C	1.000	ST

ETL BDP 43/450 C (5.970-102.0)

---

<b>POS</b>	<b>Beschreibung</b>	<b>Anzahl</b>	<b>Einheit</b>
10	Griff	1.000	ST
20	Buerstenkopf	1.000	ST

## 10 Griff

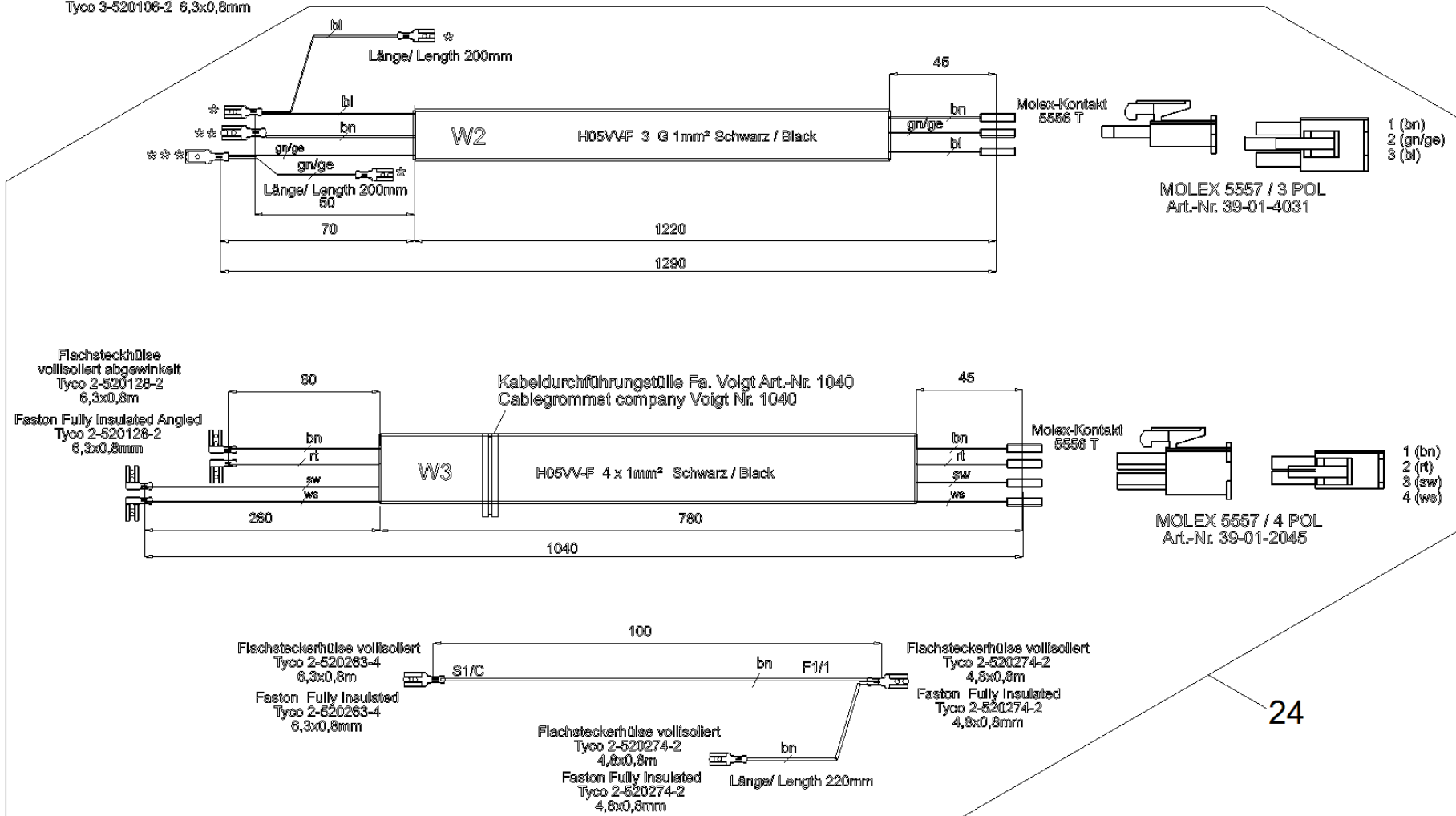
---

<b>POS</b>	<b>Beschreibung</b>	<b>Anzahl</b>	<b>Einheit</b>
11	Griff Bedieneinheit	1.000	ST
12	Griff Verstellung	1.000	ST



# 11 Griff Bedieneinheit

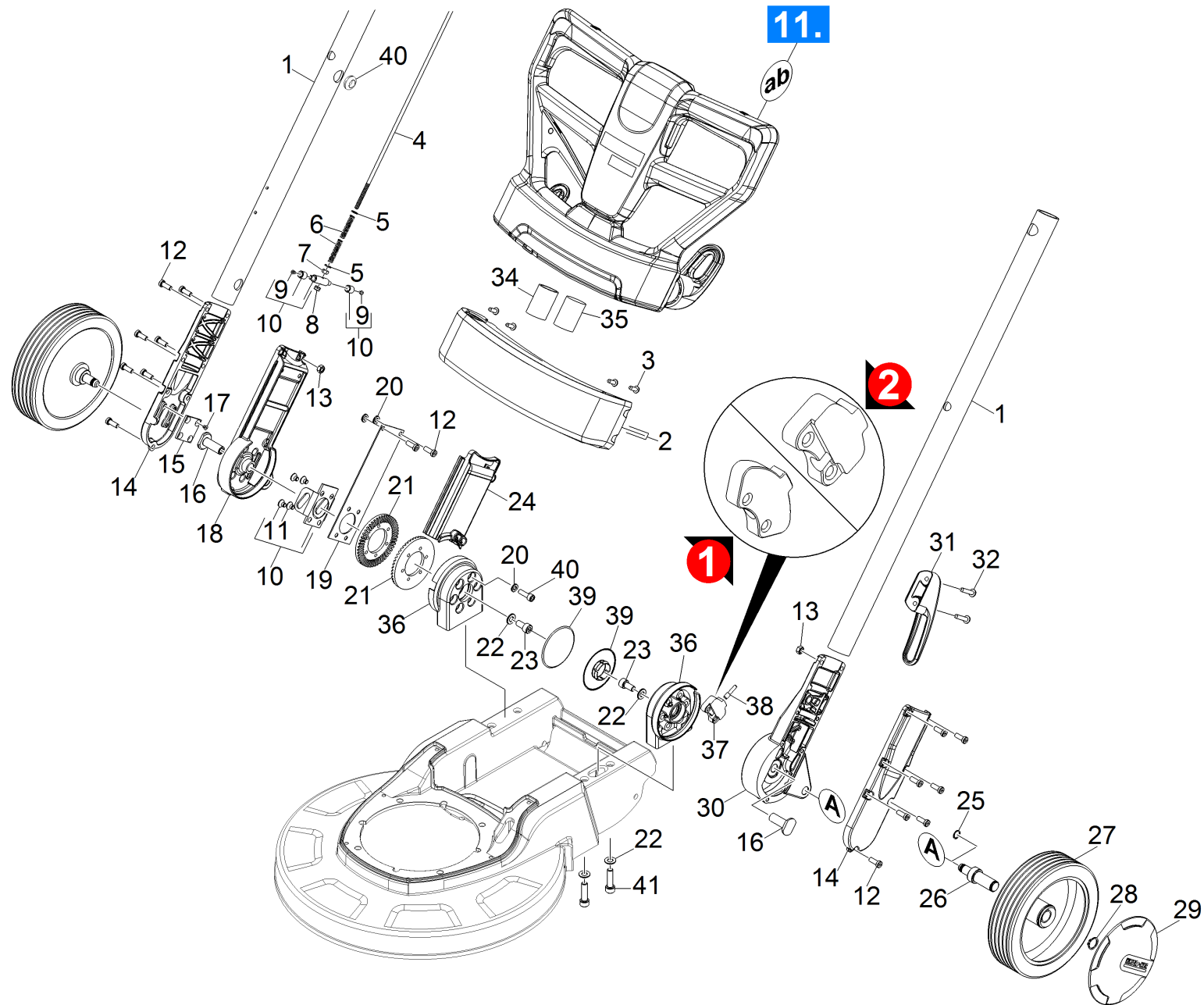
- \* Flachsteckerhülse vollisoliert  
Tyco 2-520274-2 4,8x0,8mm
- \* Faston Fully Insulated  
Tyco 2-520274-2 4,8x0,8mm
- \*\* Flachsteckerhülse vollisoliert  
Tyco 2-520263-4 6,3x0,8mm
- \*\* Faston Fully Insulated  
Tyco 2-520263-4 6,3x0,8mm
- \*\*\* Flachstecker vollisoliert  
Tyco 3-520106-2 6,3x0,8mm
- \*\*\* Faston Tabs Fully Insulated  
Tyco 3-520106-2 6,3x0,8mm



## 11 Griff Bedieneinheit

POS	Artikelnr.	Beschreibung	Anzahl	Einheit
1	6.681-112.0	Set Bedieneinheit Ersatz	1.000	ST
2	6.681-113.0	Set Hebel Buerstenantrieb Ersatz	1.000	ST
3	5.050-879.0	Hebel Entriegelung	1.000	ST
4	7.401-917.0	Kugel 10,0 G100-1.4301 DIN 5401	2.000	ST
5	6.630-426.0	Hauptschalter	2.000	ST
6	6.630-758.0	Motorschutzschalter 14A	1.000	ST
7	5.050-433.0	Stoessel Schalter	1.000	ST
8	6.681-114.0	Set Griff Verstellung Ersatz	1.000	ST
9	5.332-944.0	Feder konisch	2.000	ST
10	7.303-108.0	Schraube 5x20 -10.9-R2R (In6Rd)	23.000	ST
11	7.306-049.0	Zyl.Schr. M 8x45-8.8-A2E ISO 4762	1.000	ST
12	7.311-510.0	6kt-Mutter M 8-8-A2E ISO 7040	1.000	ST
13	5.044-020.0	Griff	1.000	ST
14	6.686-527.0	Geraetesteckdose Griff	1.000	ST
15	8.633-561.0	Haken	1.000	ST
16	5.332-944.0	Feder konisch	1.000	ST
17	6.681-132.0	Set Deckel Steckdose	1.000	ST
18	6.650-269.0	Kabel mit Stecker	1.000	ST
19	6.647-942.0	Verlaengerungskabel	1.000	ST
24	4.821-121.0	Kabelbaum BDS	1.000	ST





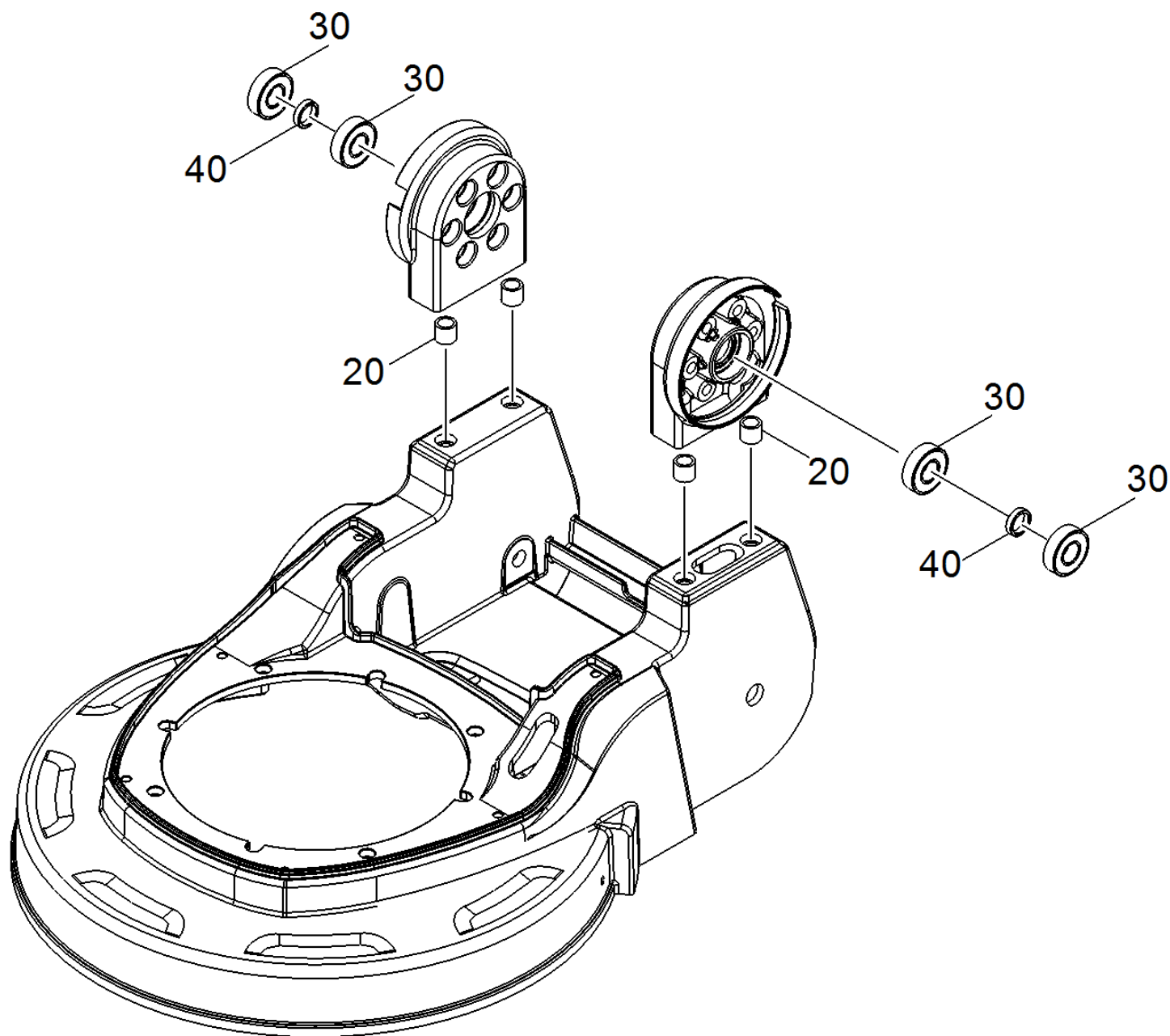
## 12 Griff Verstellung

POS	Artikelnr.	Beschreibung	Anzahl	Einheit	Bemerkung
1	5.033-602.0	Rohr Handgriff	2.000	ST	
2	6.681-135.0	Set Strebe Ersatz BDS 43 Duo + BDS 43/45	1.000	ST	
3	7.303-107.0	Schraube 5x16 -10.9-P2R (K-In6Rd)	8.000	ST	
4	5.107-306.0	Stange	1.000	ST	
5	7.312-052.0	Scheibe 5 -A2 ISO 7089	2.000	ST	
6	5.332-042.0	Druckfeder	2.000	ST	
7	7.311-002.0	6kt-Mutter M5 -8-A2E ISO 4032	1.000	ST	
8	7.311-421.0	6kt-Mutter M 5-04-A2E ISO 10511	1.000	ST	
9	7.305-035.0	Senkschraube M 4x10-A2-70-SCHW (IN6RD)	2.000	ST	
10	6.681-116.0	Set Blech Ersatz	1.000	ST	
11	7.305-051.0	Senkschraube M6x8 -A2-70 (In6Rd)	4.000	ST	
12	7.306-031.0	Schraube M 6x16-A2-70 DIN 7984	23.000	ST	
13	7.311-003.0	6kt-Mutter M6 -8-A2E ISO 4032	4.000	ST	
14	5.044-963.0	Deckel Winkel	2.000	ST	
15	5.039-062.0	Blech	1.000	ST	
16	5.034-906.0	Achse	2.000	ST	
17	7.305-252.0	Senkschraube M 4x8-4.8-A2E ISO 7046-1 H	4.000	ST	
18	5.044-961.0	Winkel rechts	1.000	ST	
19	5.039-061.0	Federblech	1.000	ST	
20	7.312-003.0	Scheibe 6 -200HV-A3E ISO 7090	14.000	ST	
21	5.044-988.0	Zahnkranz	2.000	ST	
22	7.312-004.0	Scheibe 8 -200HV-A3E ISO 7090	6.000	ST	
23	7.306-040.0	Zyl.Schr. M8x16 -8.8-A2E ISO4762	4.000	ST	
24	5.050-966.0	Abdeckung	1.000	ST	
25	7.343-300.0	Sicherungsscheibe 7-A2 DIN 6799	2.000	ST	
26	5.034-795.0	Achse Transportrad	2.000	ST	
27	6.435-196.0	Rad D 180	2.000	ST	
28	7.343-005.0	Sicherungsring 16x1-FST-PHR DIN 471	2.000	ST	
29	5.064-392.0	Radkappe grau	2.000	ST	
30	5.044-959.0	Winkel links	1.000	ST	
31	8.621-895.0	Haken	1.000	ST	
32	7.306-158.0	Zyl.Schr. M 5x20-A4-70 ISO 4762	2.000	ST	
34	6.632-548.0	Kondensator start 150µF	1.000	ST	

## 12 Griff Verstellung

---

POS	Artikelnr.	Beschreibung	Anzahl	Einheit	Bemerkung
35	6.632-547.0	Kondensator run 40µF	1.000	ST	
36	6.681-115.0	Set Achsenaufnahme Ersatz	1.000	ST	
37	5.044-244.0	Platte Verriegelung	1.000	ST	
37	5.044-019.0	Platte Verriegelung	1.000	ST	VERSION 1
38	5.034-928.0	Stift Verriegelung	1.000	ST	
38	5.034-013.0	Stift Verriegelung	1.000	ST	
39	5.033-724.0	Abdeckung Aufnahme Achse	2.000	ST	
40	7.306-022.0	Zyl.Schr. M 6x20-8.8-A2E ISO4762	12.000	ST	
41	7.306-043.0	Zyl.Schr. M8x30 -8.8-A2E ISO 4762	4.000	ST	



### 36 Set Achsenaufnahme Ersatz (6.681-115.0)

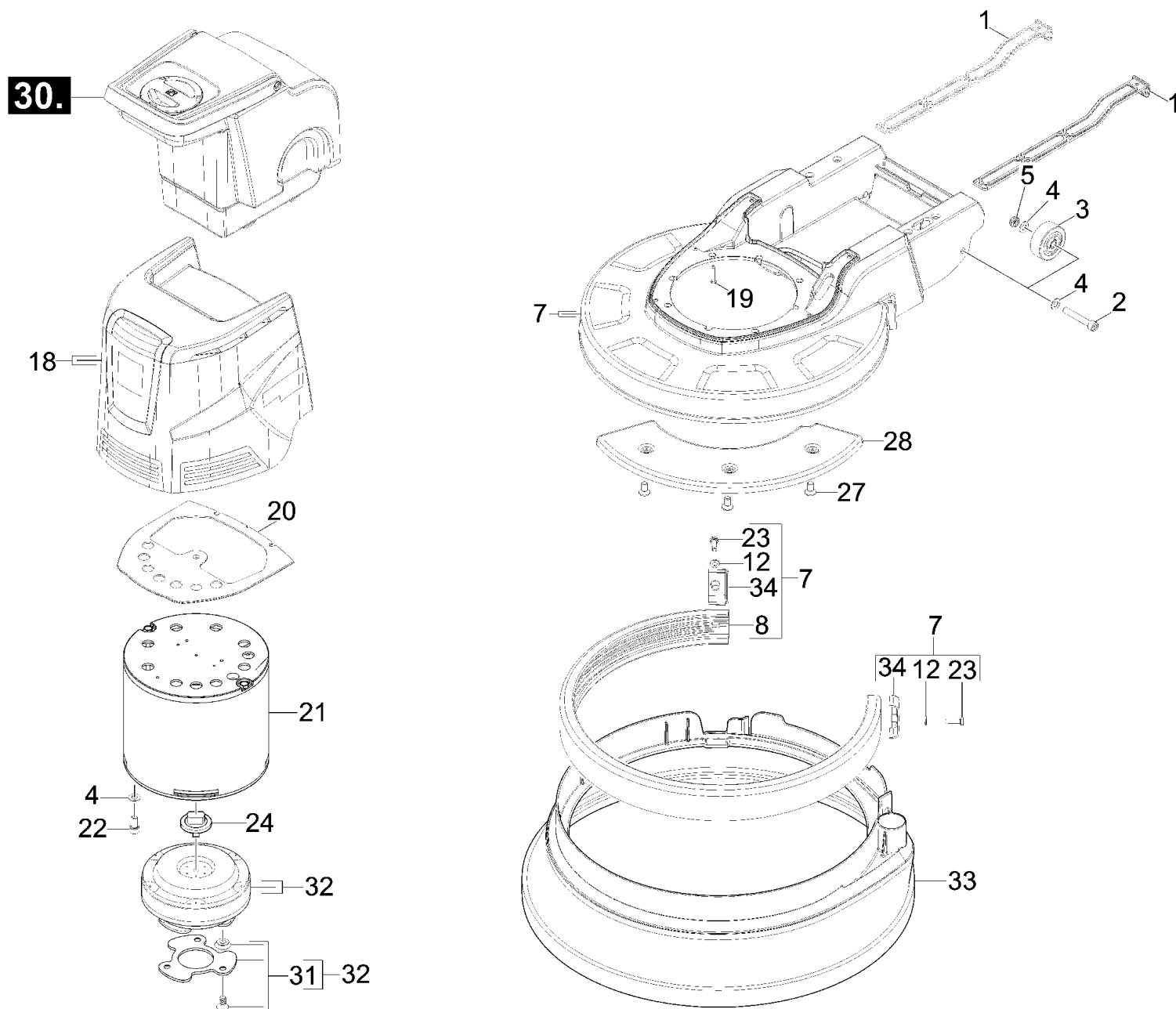
---

<b>POS</b>	<b>Artikelnr.</b>	<b>Beschreibung</b>	<b>Anzahl</b>	<b>Einheit</b>
20	5.110-495.0	Huelse	4.000	ST
30	6.401-363.0	Rillenkugellager	4.000	ST
40	5.122-481.0	Buchse	2.000	ST

## 20 Buerstenkopf

---

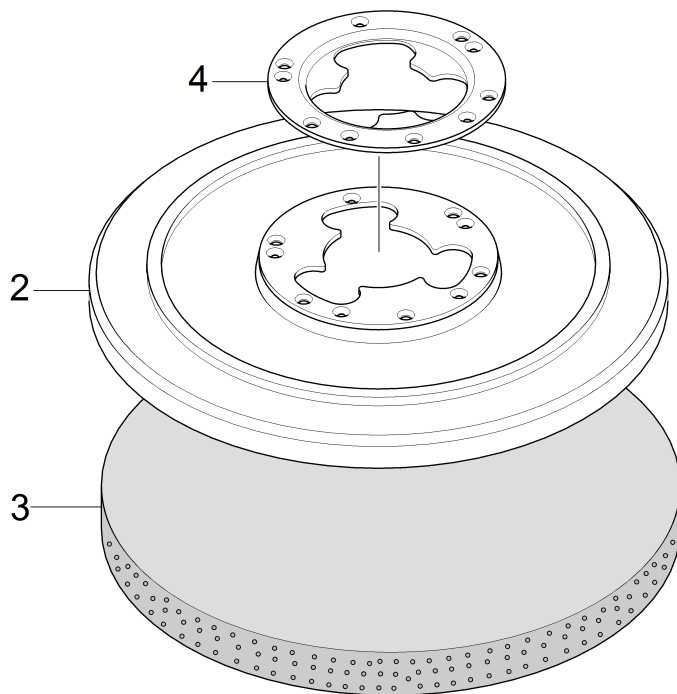
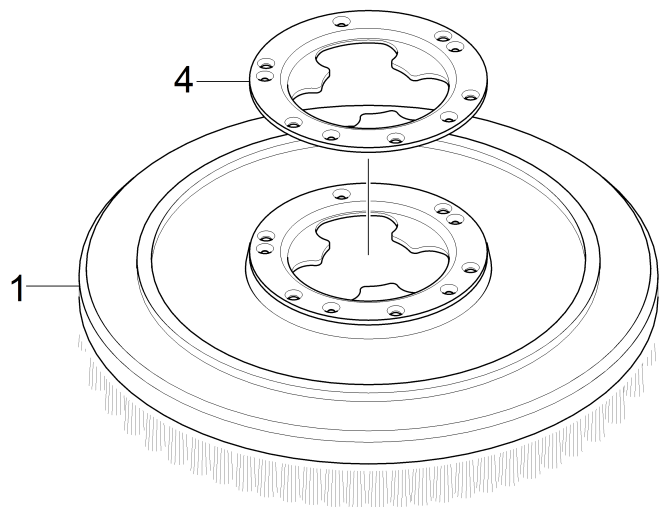
<b>POS</b>	<b>Beschreibung</b>	<b>Anzahl</b>	<b>Einheit</b>
21	Buerstenkopf	1.000	ST
22	Buersten	1.000	ST



## 21 Buerstenkopf

POS	Artikelnr.	Beschreibung	Anzahl	Einheit
1	5.050-983.0	Kantenschutz BDS 430 / 510	2.000	ST
2	7.306-039.0	Zyl.Schr. M8x50 -8.8-A2E ISO 4762	2.000	ST
3	6.435-867.0	Rad	2.000	ST
4	7.312-004.0	Scheibe 8 -200HV-A3E ISO 7090	12.000	ST
5	7.311-427.0	6kt-Mutter M8 -04-A2E ISO 10511	2.000	ST
7	6.681-122.0	Buerstendeck fuer Ersatz BDS 510	1.000	ST
7	6.681-118.0	Buerstendeck Ersatz BDS 430	1.000	ST
8	6.681-119.0	Set Rammschutz BDS 430 Ersatz	1.000	ST
8	6.681-123.0	Set Rammschutz fuer Ersatz BDS 510	1.000	ST
12	7.312-003.0	Scheibe 6 -200HV-A3E ISO 7090	4.000	ST
18	4.066-394.0	Haube kpl. BDS	1.000	ST
19	7.303-207.0	Schraube 4x25-A2-70 (In6Rd)	6.000	ST
20	5.123-195.0	Trennblech BDS Duo/High Speed	1.000	ST
21	6.613-251.0	Motor 1400W 230V 50Hz High Speed 450rpm	1.000	ST
22	7.306-119.0	Zyl.Schr. M8x12 -A2-70 ISO 4762	4.000	ST
23	7.304-536.0	6kt-Schraube M 6x20-A4-70 ISO 4017	2.000	ST
24	6.613-475.0	Kupplungsstueck nur fuer Ersatz Metall	1.000	ST
27	7.305-637.0	Senkschraube M8x16-A2-70 ISO 10642	1.000	ST
28	5.044-996.0	Gewicht BDS 430	1.000	ST
31	6.681-006.0	Set Mitnehmer Buerste BDS	1.000	ST
32	6.454-087.0	Getriebe i = 1:7,5 400rpm BDS HighSpeed	1.000	ST
33	4.071-223.0	Absaugring kpl. 43cm/17" Adv	1.000	ST
34	5.043-084.0	Befestigung Rammschutz	2.000	ST





## 22 Buersten

POS	Artikelnr.	Beschreibung	Anzahl	Einheit
1	6.369-898.0	Buerste schwarz (old colour grey)	1.000	ST
1	6.369-896.0	Buerste Shampoo BDS 43/150/DUO C	1.000	ST
1	6.369-895.0	Schrubbuerste rot (old colour white)	1.000	ST
2	6.369-901.0	Treibteller DUO SPEED	1.000	ST
2	6.369-900.0	Treibteller HIGH SPEED	1.000	ST
3	6.371-257.0	Diamantpad gelb Set 5x Ø432	1.000	ST
3	6.905-386.0	Kristallisationspad	1.000	ZSA
3	6.905-526.0	Pad Mikrofaser	1.000	ZSA
3	6.371-256.0	Diamantpad weiss Set 5x Ø432	1.000	ST
3	6.369-473.0	Pad schwarz	1.000	ZSA
3	6.369-470.0	Pad rot	1.000	ZSA
3	6.371-238.0	Diamantpad gruen Set 5x Ø432	1.000	ST
3	6.369-472.0	Pad gruen	1.000	ZSA
3	6.369-911.0	Pad Kristallisation silber BDS 43/150/DU	1.000	ZSA
4	5.474-049.0	Mitnehmer fuer Scheibenbuersten	1.000	ST