

## **Ersatzteilliste**

(1.291-229.0) BDS 51/180 C

## Inhaltsverzeichnis

---

BDS 51/180 C (1.291-229.0)	3
ETL Storm (5.970-103.0)	4
10 Gehaeuse	5
20 Griff	7
30 Motor	10
40 Buersten	12
50 ABS Tank	16

BDS 51/180 C (1.291-229.0)

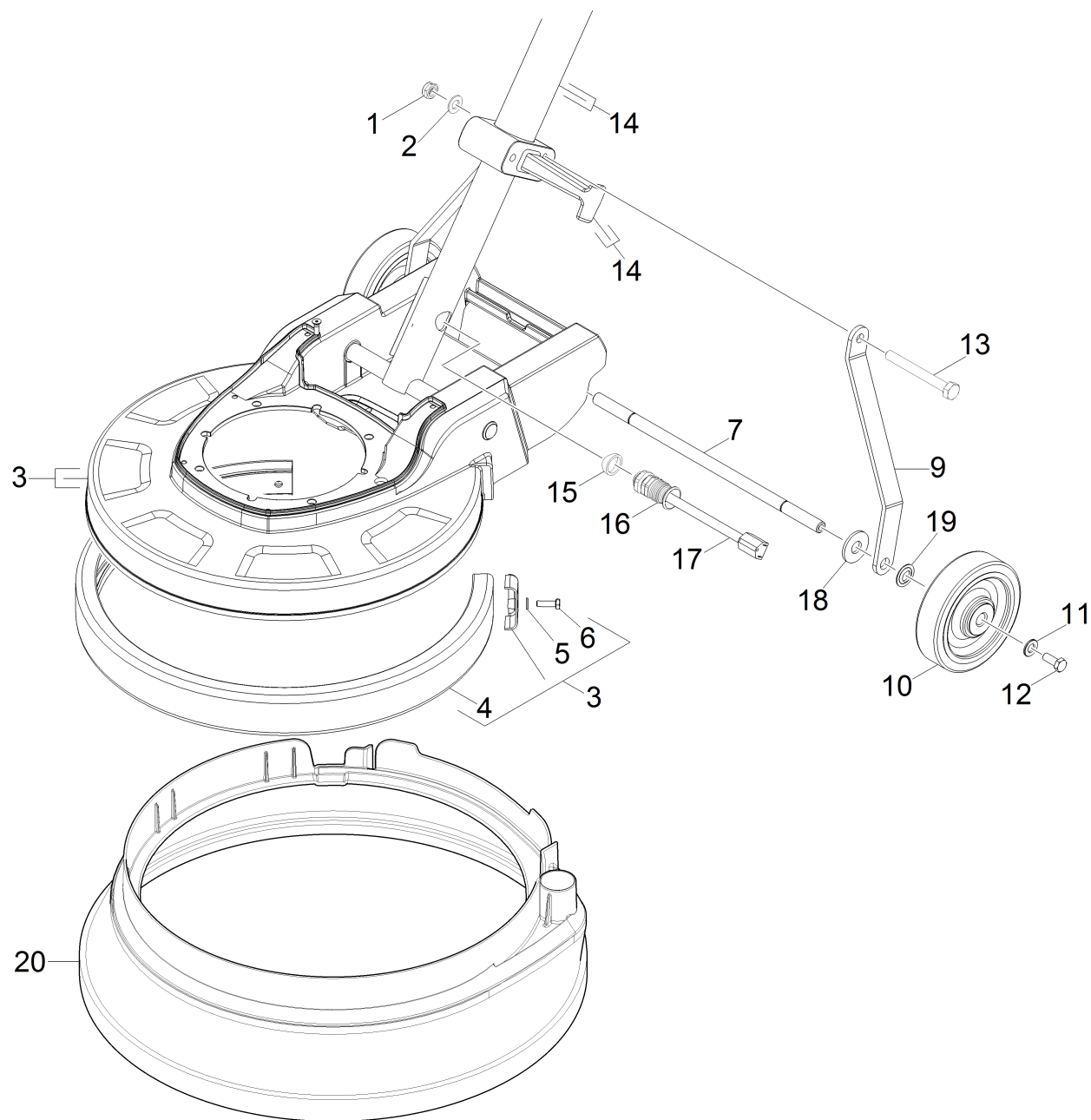
---

<b>POS</b>	<b>Artikelnr.</b>	<b>Beschreibung</b>	<b>Anzahl</b>	<b>Einheit</b>
0	5.970-103.0	ETL Storm	1.000	ST

ETL Storm (5.970-103.0)

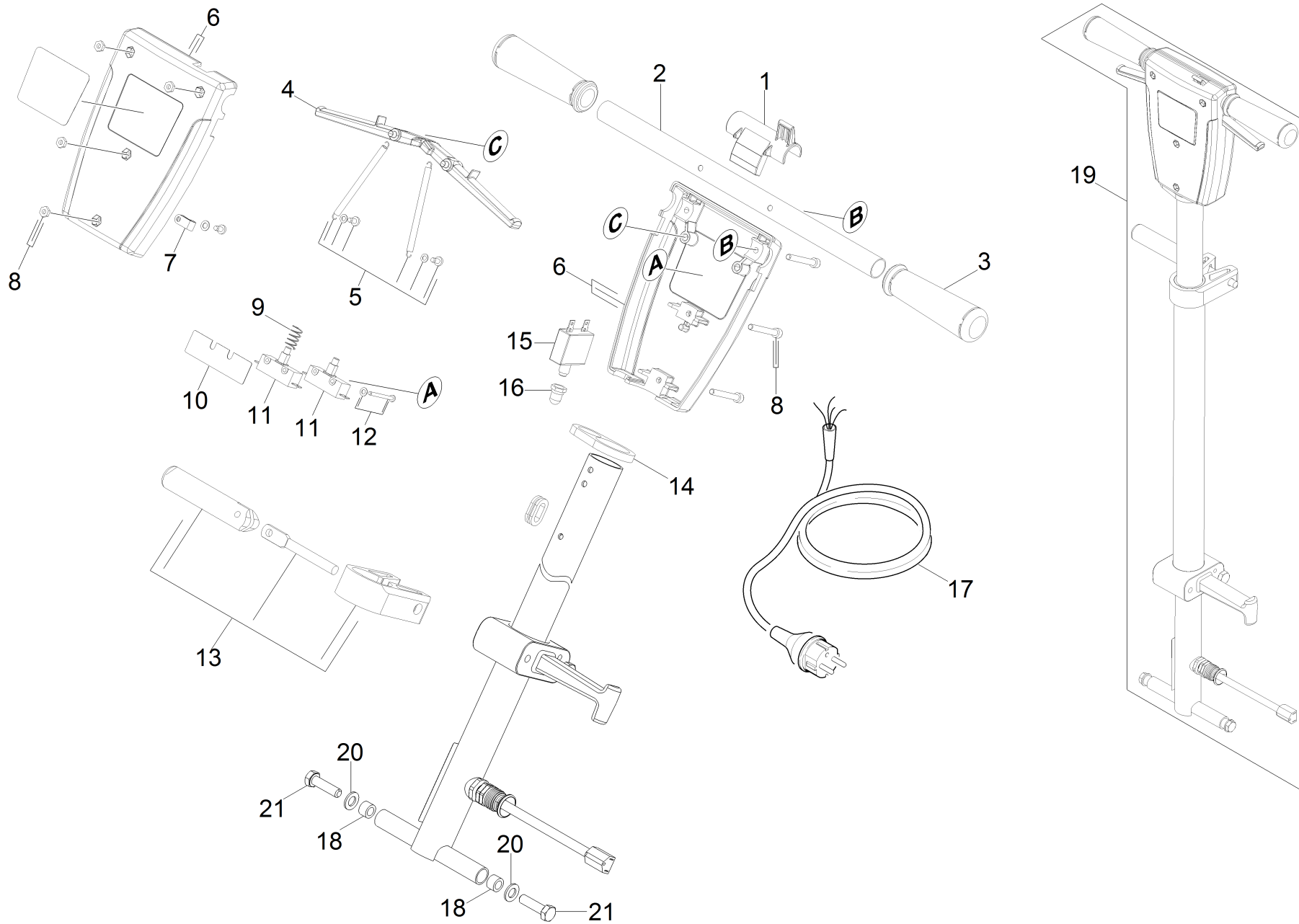
---

<b>POS</b>	<b>Beschreibung</b>	<b>Anzahl</b>	<b>Einheit</b>
10	Gehaeuse	1.000	ST
20	Griff	1.000	ST
30	Motor	1.000	ST
40	Buersten	1.000	ST
50	ABS Tank	1.000	ST



## 10 Gehaeuse

POS	Artikelnr.	Beschreibung	Anzahl	Einheit	Bemerkung
1	7.311-423.0	6kt-Mutter M10 -04-A2E ISO 10511	1.000	ST	
2	7.312-005.0	Scheibe 10-200HV-A3E ISO 7090	1.000	ST	
3	6.681-125.0	Buerstendeck Set Ersatz SP 17	1.000	ST	
3	6.681-126.0	Buerstendeck Set Ersatz SP 20	1.000	ST	
3	6.681-124.0	Buerstendeck Set Ersatz SP 13	1.000	ST	
4	6.681-121.0	Set Rammschutz fuer Ersatz BDS 330	1.000	ST	
5	7.312-003.0	Scheibe 6 -200HV-A3E ISO 7090	2.000	ST	
6	7.304-536.0	6kt-Schraube M 6x20-A4-70 ISO 4017	2.000	ST	
7	5.027-342.0	Achse Storm	1.000	ST	
9	5.005-352.0	Winkel 13"	2.000	ST	
9	5.005-351.0	Winkel 17"+ 20"	2.000	ST	
10	8.622-602.0	Rad 5D X 1.25 X 13MMID GRY	2.000	ST	
11	7.312-277.0	Scheibe 8-200HV-A2E ISO7093-1	2.000	ST	
12	7.304-397.0	6kt-Schraube M8x20-8.8-A2E ISO 4017	2.000	ST	
13	8.613-672.0	SCR, M10X1.5X90 HHCS PLTD	1.000	ST	
14	8.631-180.0	TUBE ASSY, HANDLE ADJ.	1.000	ST	
15	8.622-430.0	SPACER	1.000	ST	
16	8.622-493.0	Zugentlastung gerade 14/3	1.000	ST	
17	8.621-692.0	CORD, POWER	1.000	ST	
18	8.622-572.0	WASHER, 14MMID X 36MMOD	2.000	ST	
19	7.312-301.0	Federscheibe B12-FST-A2E DIN 137	2.000	ST	
20	4.071-223.0	Absaugring kpl. 43cm/17" Adv	1.000	ST	/17"



## 20 Griff

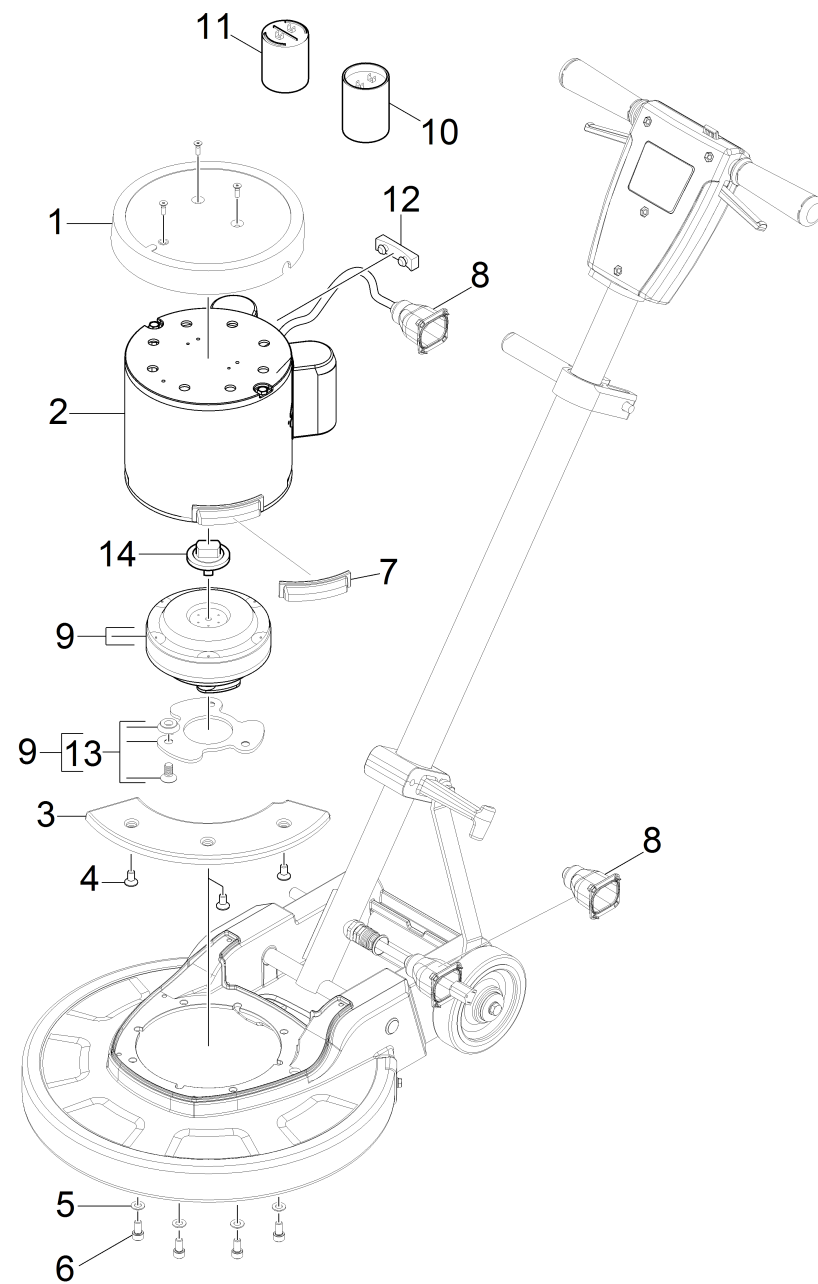
POS	Artikelnr.	Beschreibung	Anzahl	Einheit	Fußnotentext
1	8.600-515.0	Schloss SAFETY HANDLE	1.000	ST	
2	8.622-537.0	TUBE, GRIP HANDLE	1.000	ST	
3	8.600-407.0	Griff POLISHER HANDLE	2.000	ST	
4	8.635-012.0	Hebel Griff	2.000	ST	
5	6.681-130.0	Set Feder Ersatz	1.000	ST	
6	6.681-131.0	Set Griffschale Ersatz	1.000	ST	VERSION 1
6	6.681-003.0	Set Griffschale Ersatz	1.000	ST	VERSION 2
7	8.619-845.0	Schelle 5/16	1.000	ST	
8	6.681-128.0	Set Schrauben Griff	1.000	ST	
9	8.622-475.0	SPRING, COMP, .48OD X .91L	1.000	ST	
10	8.621-514.0	BARRIER SHEET	1.000	ST	
11	8.600-711.0	Schalter 25A SPST 125-250V SNAP	2.000	ST	
12	6.681-127.0	Set Schrauben Schalter	1.000	ST	
13	6.681-129.0	Set Griff Arretierung	1.000	ST	
14	8.621-637.0	BUMPER, BURNISHER HANDLE	1.000	ST	
15	8.631-250.0	Schalter 13A	1.000	ST	
	<b>Positionstext1:</b> 1.291-230.0				
16	8.600-201.0	Faltenbalg 3/8 CIRCUIT BREAKER	1.000	ST	
	<b>Positionstext1:</b> 1.291-230.0				
17	8.623-415.0	Kabel mit Stecker	1.000	ST	VERSION 1
	<b>Positionstext1:</b> 1.291-230.0 / -231.0 / -232.0				
17	8.636-909.0	Kabel mit Stecker	1.000	ST	VERSION 2
	<b>Positionstext1:</b> 1.291-230.0 / -231.0 / -232.0				
17	6.650-392.0	Kabel mit Stecker UK	1.000	ST	
	<b>Positionstext1:</b> 1.291-235.0				
17	6.650-177.0	Kabel mit Stecker 230V EU	1.000	ST	VERSION 1
	<b>Positionstext1:</b> 1.291-228.0 / -229.0				
17	6.650-283.0	Kabel mit Stecker UK	1.000	ST	VERSION 1
	<b>Positionstext1:</b> 1.291-235.0				
17	6.650-391.0	Kabel mit Stecker 230V EU	1.000	ST	
	<b>Positionstext1:</b> 1.291-228.0 / -229.0				
18	8.635-010.0	Buchse Griff	2.000	ST	
19	7.777-999.0	Bevorratung eingestellt	1.000	ST	



## 20 Griff

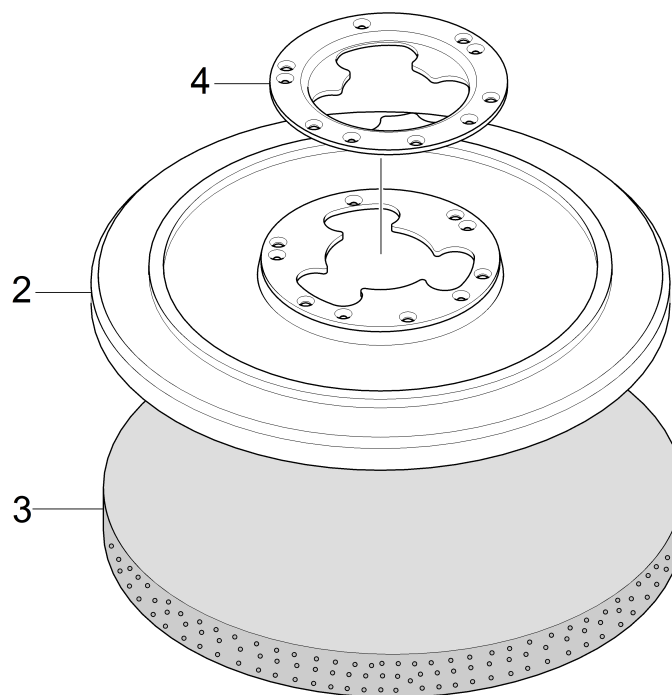
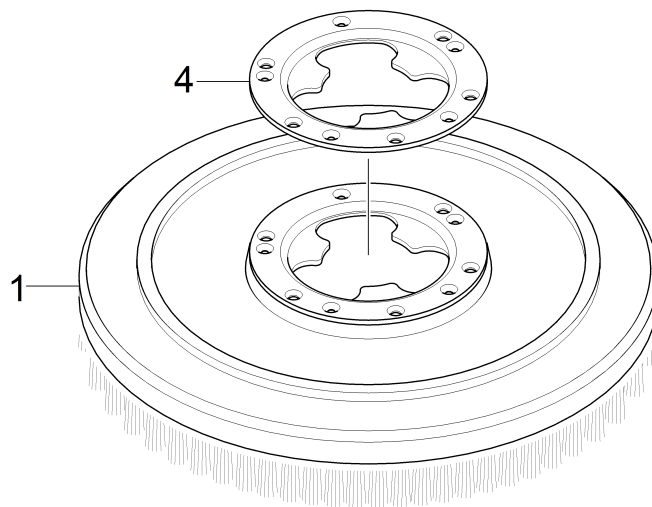
---

<b>POS</b>	<b>Artikelnr.</b>	<b>Beschreibung</b>	<b>Anzahl</b>	<b>Einheit</b>	<b>Fußnotentext</b>
20	8.613-728.0	Scheibe M8	2.000	ST	
21	8.632-809.0	Schraube M8-1.25x20	2.000	ST	



## 30 Motor

POS	Artikelnr.	Beschreibung	Anzahl	Einheit
1	5.064-405.0	Abdeckung Motor	1.000	ST
2	6.613-422.0	Motor 1400W 230V 50Hz	1000.000	ST
		<b>Positionstext1:</b> 1.291-228.0 / -229.0		
2	6.613-305.0	Motor 1400W 220V 60Hz	1000.000	ST
		<b>Positionstext1:</b> 1.291-235.0		
2	6.613-195.0	Motor 1HP 120V 60Hz	1000.000	ST
		<b>Positionstext1:</b> 1.291-230.0		
2	6.613-193.0	Motor 1,5HP 120V 60Hz	1000.000	ST
		<b>Positionstext1:</b> 1.291-231.0 / -232.0		
3	5.044-997.0	Gewicht BDS 510	1.000	ST
3	5.044-996.0	Gewicht BDS 430	1.000	ST
4	7.305-637.0	Senkschraube M8x16-A2-70 ISO 10642	3.000	ST
5	7.312-004.0	Scheibe 8 -200HV-A3E ISO 7090	4.000	ST
6	7.306-040.0	Zyl.Schr. M8x16 -8.8-A2E ISO4762	4.000	ST
7	5.044-003.0	Spritzschutz Motor BDS	4.000	ST
8	5.044-059.0	Spritzschutz Stecker BDS	2.000	ST
9	6.454-119.0	Getriebe i = 1:12 150rpm BDS 120V	1.000	ST
9	6.454-089.0	Getriebe i = 1:8 180rpm BDS 230V	1.000	ST
9	6.454-118.0	Getriebe i = 1:10 180rpm 120V & DuoSpeed	1.000	ST
10	6.632-527.0	Kondensator start 250µF	1.000	ST
10	6.632-525.0	Kondensator start 340-408µF	1.000	ST
10	6.632-523.0	Kondensator start 60µF	1.000	ST
11	6.632-545.0	Kondensator run 30µF	1.000	ST
11	6.632-528.0	Kondensator run 80µF	1.000	ST
11	6.632-524.0	Kondensator run 20µF	1.000	ST
12	8.631-377.0	BUMPER, MOTOR COVER	1.000	ST
13	6.681-006.0	Set Mitnehmer Buerste BDS	1.000	ST
14	6.613-475.0	Kupplungsstueck nur fuer Ersatz Metall	1.000	ST
14	6.613-474.0	Kupplungsstueck nur fuer Ersatz Gummi	1.000	ST



## 40 Buersten

POS	Artikelnr.	Beschreibung	Anzahl	Einheit
1	6.369-898.0	Buerste schwarz (old colour grey) <b>Positionstext1:</b> 1.291-228.0 / -231.0 / -235.0	1.000	ST
1	6.371-206.0	Schrubbuerste BDS 510 <b>Positionstext1:</b> 1.291-229.0 / -232.0	1.000	ST
1	6.369-890.0	Scheibenbuerste rot (old colour white) <b>Positionstext1:</b> 1.291-230.0	1.000	ST
1	6.369-896.0	Buerste Shampoo BDS 43/150/DUO C <b>Positionstext1:</b> 1.291-228.0 / -231.0 / -235.0	1.000	ST
1	6.369-895.0	Schrubbuerste rot (old colour white) <b>Positionstext1:</b> 1.291-228.0 / -231.0 / -235.0	1.000	ST
1	6.369-891.0	Buerste Shampoo BDS 33/190 C <b>Positionstext1:</b> 1.291-230.0	1.000	ST
1	6.369-892.0	Polierbuerste BDS 33/190 C <b>Positionstext1:</b> 1.291-230.0	1.000	ST
1	6.369-893.0	Buerste schwarz (old colour grey) <b>Positionstext1:</b> 1.291-230.0	1.000	ST
2	6.371-208.0	Treibteller BDS 510 <b>Positionstext1:</b> 1.291-229.0 / -232.0	1.000	ST
2	6.369-894.0	Treibteller LOW SPEED <b>Positionstext1:</b> 1.291-230.0	1.000	ST
2	6.369-899.0	Treibteller LOW SPEED <b>Positionstext1:</b> 1.291-228.0 / -231.0 / -235.0	1.000	ST
3	6.371-260.0	Diamantpad weiss Set 5x Ø508 <b>Positionstext1:</b> 1.291-229.0 / -232.0	1.000	ST
3	6.371-261.0	Diamantpad gelb Set 5x Ø508 <b>Positionstext1:</b> 1.291-229.0 / -232.0	1.000	ST
3	6.371-257.0	Diamantpad gelb Set 5x Ø432 <b>Positionstext1:</b> 1.291-228.0 / -231.0 / -235.0	1.000	ST
3	6.371-256.0	Diamantpad weiss Set 5x Ø432 <b>Positionstext1:</b> 1.291-228.0 / -231.0 / -235.0	1.000	ST
3	6.371-238.0	Diamantpad gruen Set 5x Ø432 <b>Positionstext1:</b> 1.291-228.0 / -231.0 / -235.0	1.000	ST
3	6.371-240.0	Diamantpad gruen Set 5x Ø508	1.000	ST

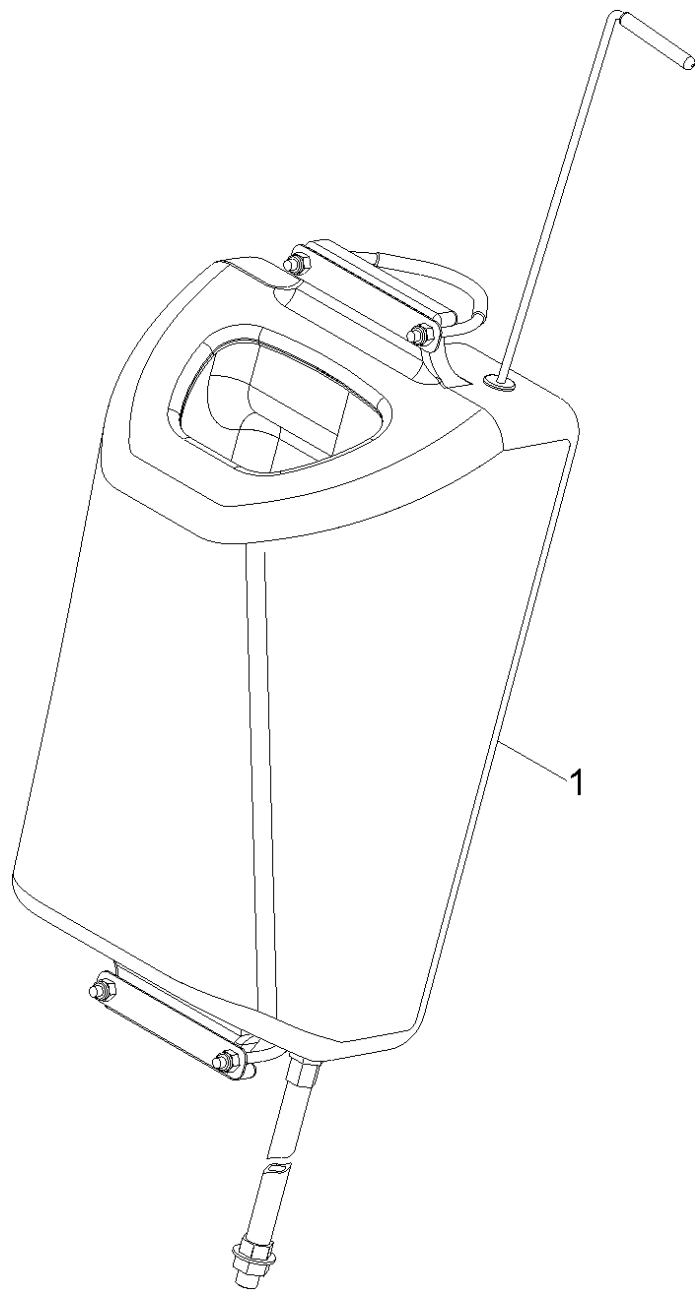
## 40 Buersten

POS	Artikelnr.	Beschreibung	Anzahl	Einheit
		<b>Positionstext1:</b> 1.291-229.0 / -232.0		
3	6.905-526.0	Pad Mikrofaser	1.000	ZSA
		<b>Positionstext1:</b> 1.291-228.0 / -231.0 / -235.0		
3	6.905-386.0	Kristallisationspad	1.000	ZSA
		<b>Positionstext1:</b> 1.291-228.0 / -231.0 / -235.0		
3	6.369-911.0	Pad Kristallisation silber BDS 43/150/DU	1.000	ZSA
		<b>Positionstext1:</b> 1.291-228.0 / -231.0 / -235.0		
3	6.371-271.0	Pad Mikrofaser	1.000	ZSA
		<b>Positionstext1:</b> 1.291-229.0 / -232.0		
3	6.371-270.0	Kristallisationspad	1.000	ZSA
		<b>Positionstext1:</b> 1.291-229.0 / -232.0		
3	6.371-266.0	Buerste Schampoo BDS 510	1.000	ST
		<b>Positionstext1:</b> 1.291-229.0 / -232.0		
3	6.371-265.0	Buerste schwarz	1.000	ST
		<b>Positionstext1:</b> 1.291-229.0 / -232.0		
3	6.369-904.0	Polierpad beige	1.000	ZSA
		<b>Positionstext1:</b> 1.291-230.0		
3	6.369-470.0	Pad rot	1.000	ZSA
		<b>Positionstext1:</b> 1.291-228.0 / -231.0 / -235.0		
3	6.369-472.0	Pad gruen	1.000	ZSA
		<b>Positionstext1:</b> 1.291-228.0 / -231.0 / -235.0		
3	6.369-079.0	Pad rot	1.000	ZSA
		<b>Positionstext1:</b> 1.291-229.0 / -232.0		
3	6.369-078.0	Pad gruen	1.000	ZSA
		<b>Positionstext1:</b> 1.291-229.0 / -232.0		
3	6.369-077.0	Pad schwarz	1.000	ZSA
		<b>Positionstext1:</b> 1.291-229.0 / -232.0		
3	6.369-909.0	Pad Kristallisation	1.000	ZSA
		<b>Positionstext1:</b> 1.291-230.0		
3	6.369-473.0	Pad schwarz	1.000	ZSA
		<b>Positionstext1:</b> 1.291-228.0 / -231.0 / -235.0		
3	6.369-908.0	Pad Mikrofaser BDS 33/190 C	1.000	ZSA
		<b>Positionstext1:</b> 1.291-230.0		

## 40 Buersten

---

<b>POS</b>	<b>Artikelnr.</b>	<b>Beschreibung</b>	<b>Anzahl</b>	<b>Einheit</b>
3	6.369-907.0	Pad schwarz	1.000	ZSA
	<b>Positionstext1:</b> 1.291-230.0			
3	6.369-906.0	Pad gruen	1.000	ZSA
	<b>Positionstext1:</b> 1.291-230.0			
3	6.369-903.0	Polierpad weiss	1.000	ZSA
	<b>Positionstext1:</b> 1.291-230.0			
3	6.369-905.0	Pad rot	1.000	ZSA
	<b>Positionstext1:</b> 1.291-230.0			
4	5.474-049.0	Mitnehmer fuer Scheibenbuersten	1.000	ST





## 50 ABS Tank

---

<b>POS</b>	<b>Artikelnr.</b>	<b>Beschreibung</b>	<b>Anzahl</b>	<b>Einheit</b>
1	8.600-062.0	Tank kpl. POLISHER	1.000	ST