

Ersatzteilliste

(1.310-109.0) BR 47/35 ESC *EU

Inhaltsverzeichnis

BR 47/35 ESC *EU (1.310-109.0)	3
1021 ETL BR 47/35 ESC (5.958-941.0)	4
10 Einzelteile	5
11 Einzelteile	6
12 Einzelteile	8
20 Rahmen	11
21 Rahmen	12
22 Rahmen	14
23 Rahmen	16
30 Tritteinheit	19
31 Tritteinheit	20
32 Tritteinheit	22
40 Tank	24
50 Leitungssystem	28
60 Bedienpult	30
61 Bedienpult	31
62 Bedienpult	33
63 Bedienpult	36
70 Bodenkopf	39
71 Bodenkopf	40
72 Antrieb	43
80 Bodenkopf	46
81 Bodenkopf	47
82 Antrieb	50

BR 47/35 ESC *EU (1.310-109.0)

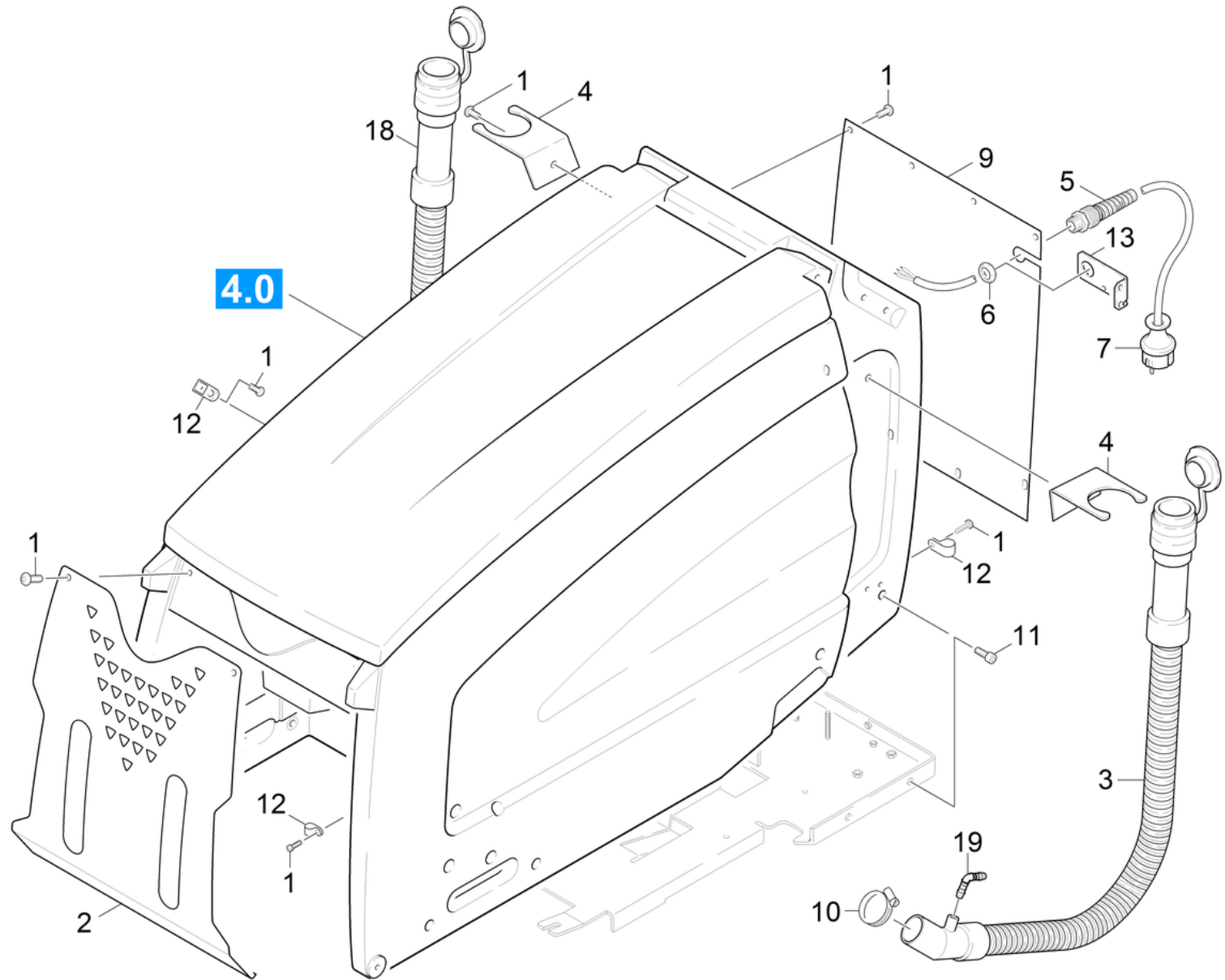
POS	Artikelnr.	Beschreibung	Anzahl	Einheit
1021	5.958-941.0	ETL BR 47/35 ESC	1.000	ST

1021 ETL BR 47/35 ESC (5.958-941.0)

POS	Beschreibung	Anzahl	Einheit	Bemerkung
10	Einzelteile	1.000	ST	
20	Rahmen	1.000	ST	
30	Tritteinheit	1.000	ST	
40	Tank	1.000	ST	
50	Leitungssystem	1.000	ST	
60	Bedienpult	1.000	ST	
70	Bodenkopf	1.000	ST	1.310-103 /-106.0
80	Bodenkopf	1.000	ST	1.310-105 /-107.0 / -109.0

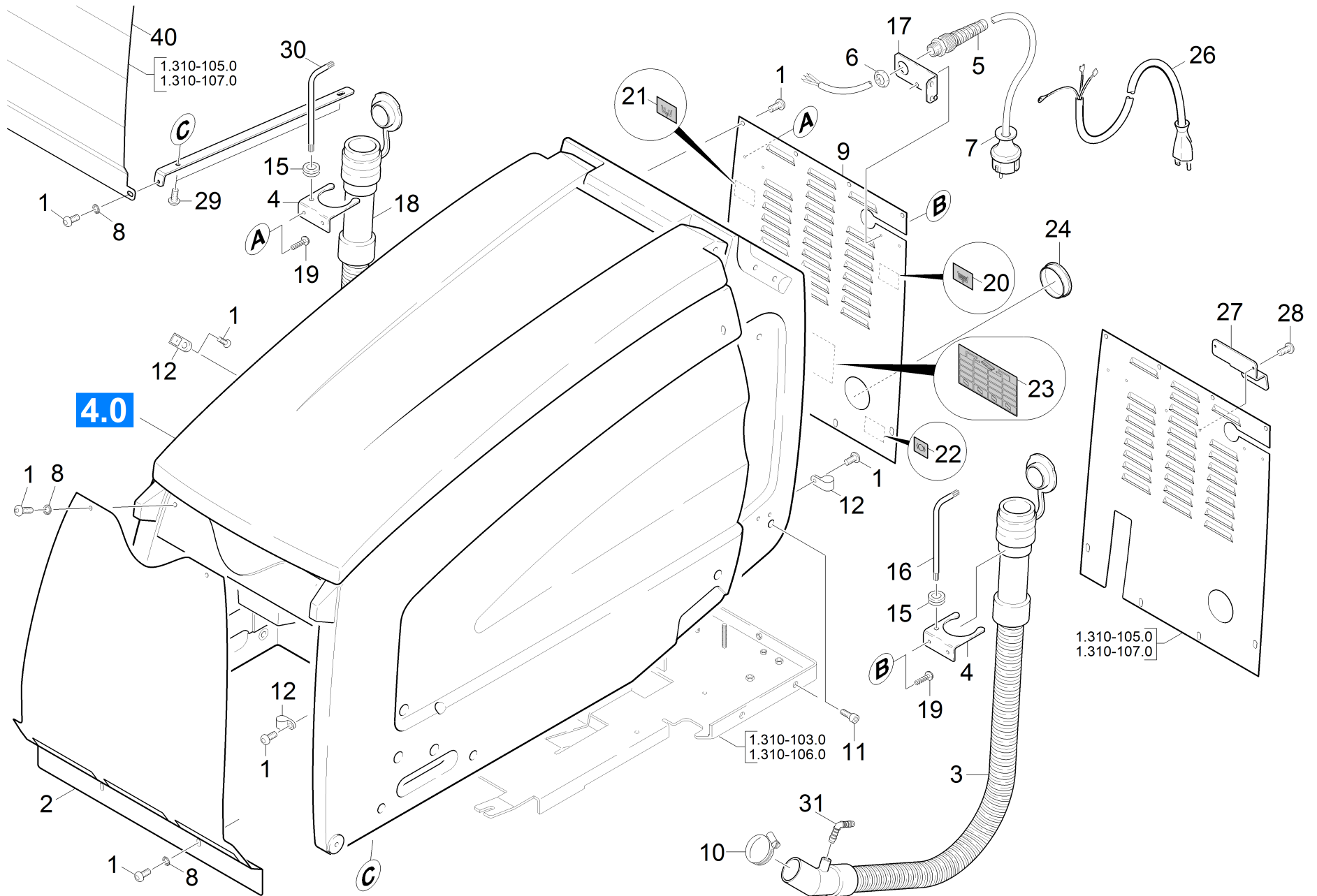
10 Einzelteile

POS	Beschreibung	Anzahl	Einheit	Werknummer ab	Werknummer bis
11	Einzelteile	1.000	ST		10030
12	Einzelteile	1.000	ST	10031	



11 Einzelteile

POS	Artikelnr.	Beschreibung	Anzahl	Einheit
1	7.306-180.0	Schraube M5x10-A2-70 (In6Rd)	17.000	ST
2	5.007-438.0	Abdeckblech vorne	1.000	ST
3	6.390-756.0	Ablassschlauch Frischwasser DN38 BR4735	1.000	ST
4	5.059-970.0	Blechteil	2.000	ST
5		Kabelverschraubung schwarz PG13,5	1.000	ST
6	6.641-369.0	Gegenmutter PG13,5	1.000	ST
7	6.648-721.0	Kabel mit Stecker	1.000	ST
9	5.007-758.0	Abdeckblech hinten	1.000	ST
10	6.388-549.0	Schlauchschelle	2.000	ST
11	7.304-538.0	6kt-Schraube M8x16-A4-70 ISO 4017	4.000	ST
12	6.641-460.0	Kabelschelle	3.000	ST
13	5.044-664.0	Halter Zugentlastung	1.000	ST
18	6.390-832.0	Ablassschlauch DN38 BR 4735	1.000	ST
19	6.391-913.0	Winkelstutzen	1.000	ST



12 Einzelteile

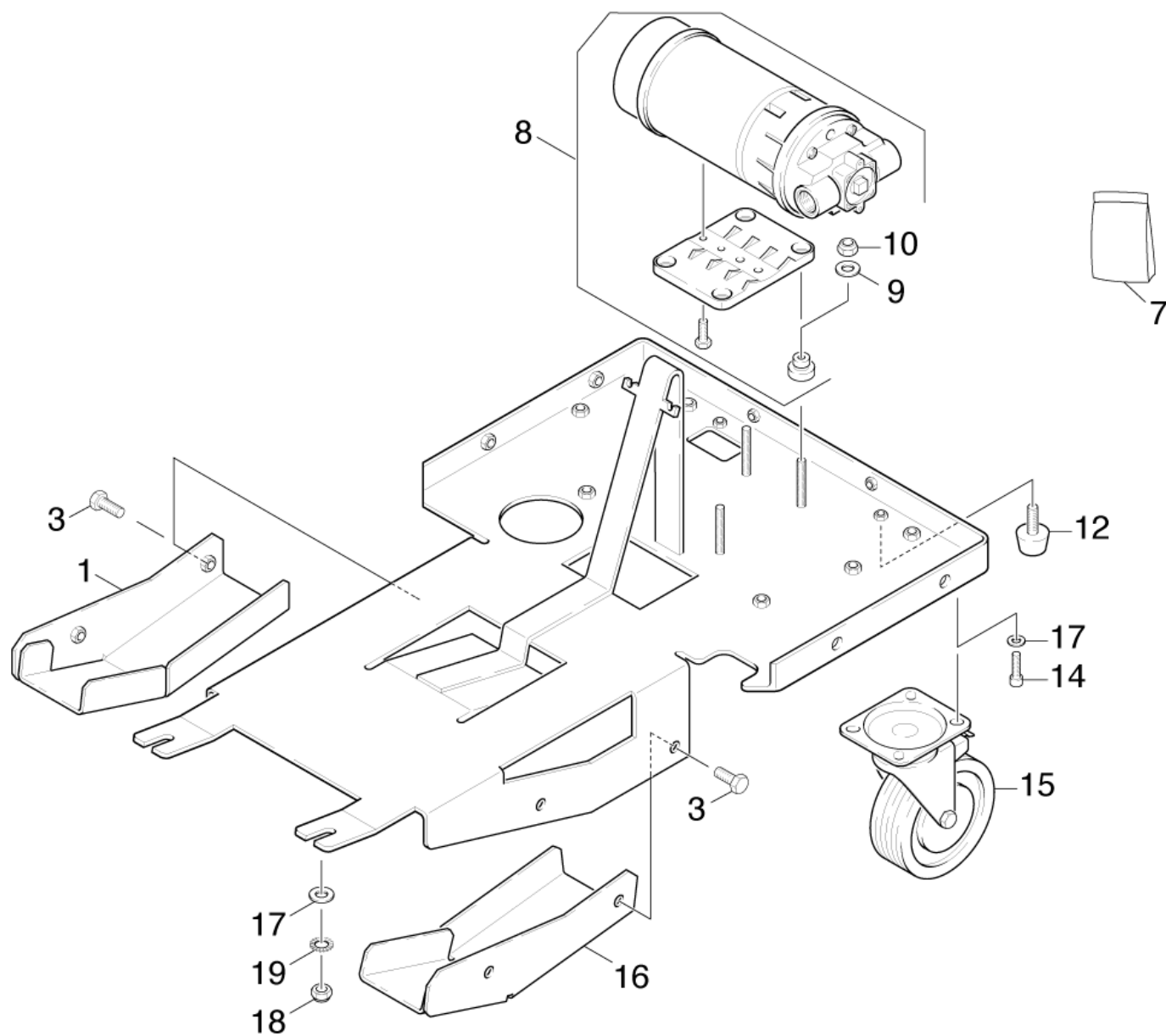
POS	Artikelnr.	Beschreibung	Anzahl	Einheit	Fußnotentext
1	7.306-180.0	Schraube M5x10-A2-70 (In6Rd)	17.000	ST	
2	5.007-438.0	Abdeckblech vorne	1.000	ST	
3	6.390-756.0	Ablassschlauch Frischwasser DN38 BR4735	1.000	ST	FRISCHWASSER
4	5.059-970.0	Blechteil	2.000	ST	
5		Kabelverschraubung schwarz PG13,5	1.000	ST	
6	6.641-369.0	Gegenmutter PG13,5	1.000	ST	
7	6.648-721.0	Kabel mit Stecker	1.000	ST	
		Positionstext1: //1.310-103 /-107.0 / -109.0			
7	6.648-721.0	Kabel mit Stecker	1.000	ST	
		Positionstext1: //1.310-106.0			
8	7.312-041.0	Faecherscheibe A5,3-1.4310 DIN 6798	4.000	ST	
9	5.007-437.0	Abdeckblech hinten	1.000	ST	
10	6.388-549.0	Schlauchschelle	2.000	ST	
11	7.306-144.0	Zyl.Schr. M 8x20-A2-70 ISO 4762	8.000	ST	
12	6.641-461.0	Kabelschelle 20	4.000	ST	
15	6.648-739.0	Tuelle	2.000	ST	
16	6.815-196.0	Schraubendreher TX 25	1.000	ST	
17	5.044-556.0	Halter Zugentlastung	1.000	ST	
18	6.390-832.0	Ablassschlauch DN38 BR 4735	1.000	ST	SCHMUTZWASSER
19	7.303-138.0	Bl.Schr. ST4,2X9,5-A2-70-SCHW (IN6RD)	4.000	ST	
20	5.392-936.0	Schild Ablass Wasser	1.000	ST	GELB
20	5.390-417.0	Schild Schmutzwasser	1.000	ST	WEISS
21	5.392-936.0	Schild Ablass Wasser	1.000	ST	GELB
21	5.384-387.0	Schild Frischwasser	1.000	ST	WEISS
22	5.382-679.0	Schild Bremse	2.000	ST	
23	5.393-286.0	Schild BR 47/35 ESC Kammfarben	1.000	ST	
24	6.368-101.0	Abdeckkappe	1.000	ST	
26	6.649-779.0	Kabel mit Stecker	1.000	ST	
		Positionstext1: //1.310-105.0			
27	5.010-835.0	Blech Halter Pedal BR 47/35 Esc	1.000	ST	GELB
27	5.008-962.0	Blech Halter	1.000	ST	SCHWARZ
		Positionstext1: //1.310-105.0 / -107.0			
28	7.306-056.0	Schraube M4x8 -8.8-R2R (In6Rd)	2.000	ST	

12 Einzelteile

POS	Artikelnr.	Beschreibung	Anzahl	Einheit	Fußnotentext
29	7.303-104.0	Schraube 5x16 -A2-70 (IN6RD)	4.000	ST	
30	7.815-139.0	Winkelschraubendreher 4,0-St ISO 2936	1.000	ST	
31	6.391-913.0	Winkelstutzen	1.000	ST	
40	5.008-960.0	Abdeckblech vorne	1.000	ST	

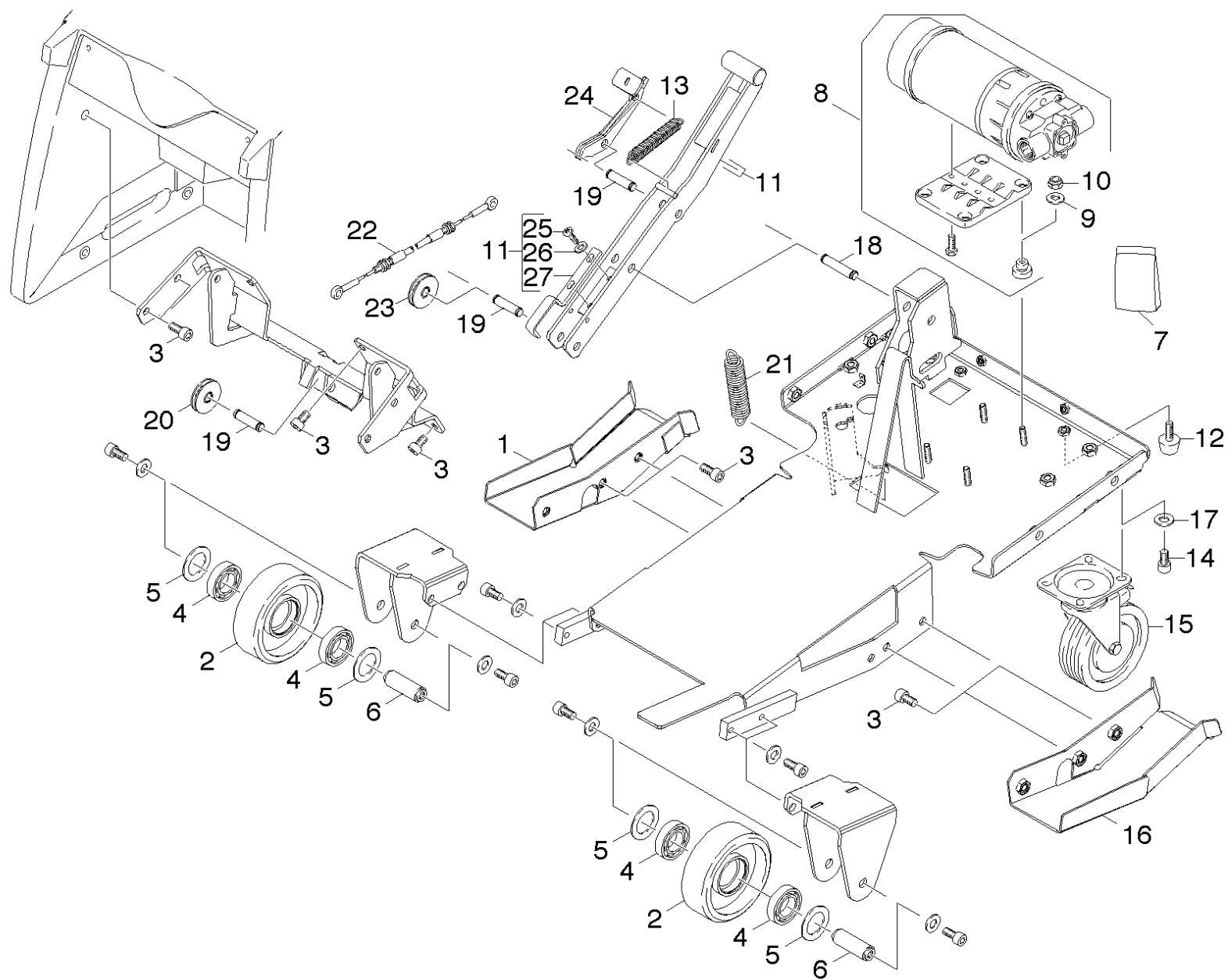
20 Rahmen

POS	Beschreibung	Anzahl	Einheit	Bemerkung	Fußnotentext
21	Rahmen	1.000	ST	1.310-103 /-106.0	
22	Rahmen	1.000	ST	1.310-105 /-107.0	VERSION 1
23	Rahmen	1.000	ST	1.310-105 /-107.0 / -109.0	VERSION 2



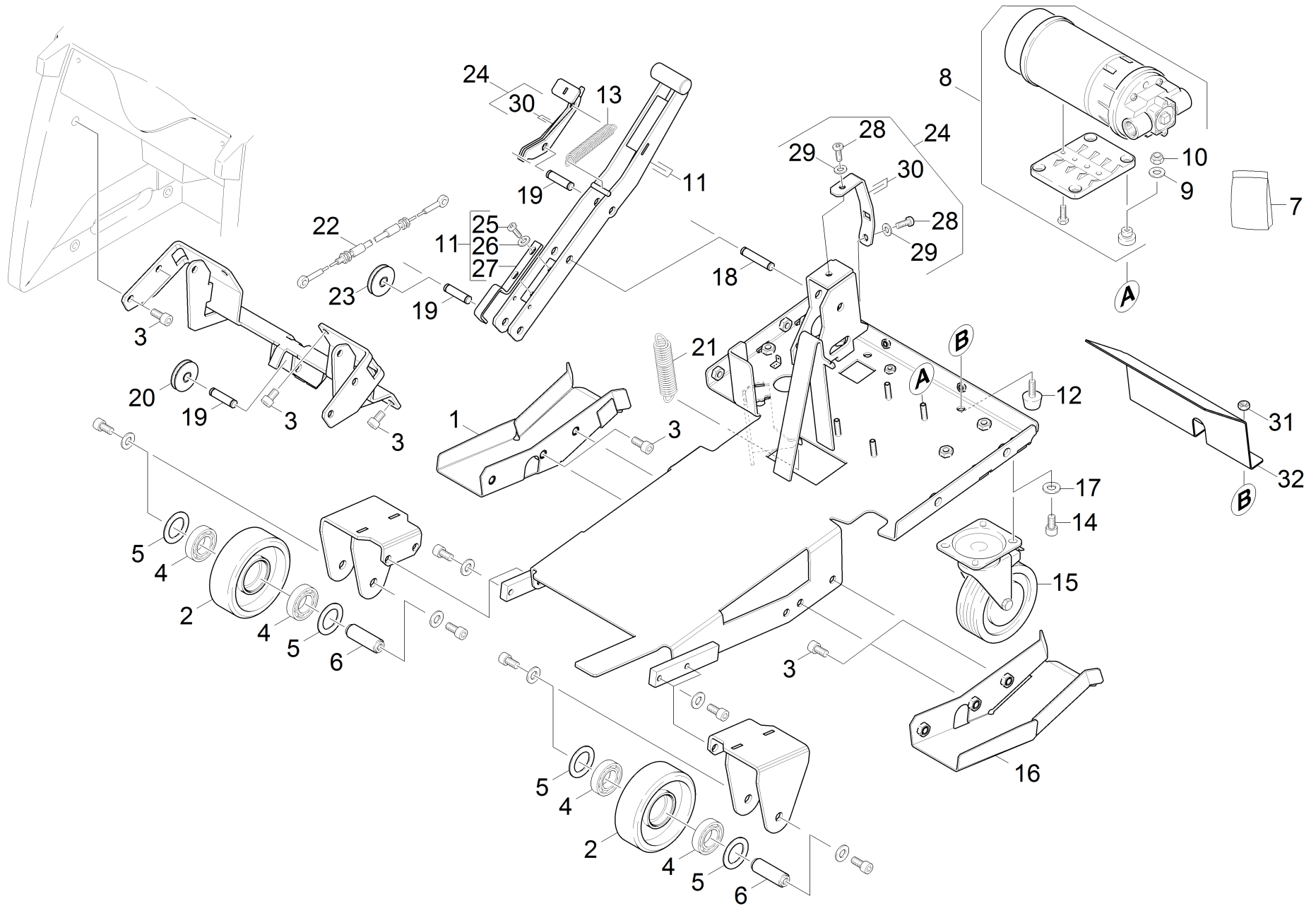
21 Rahmen

POS	Artikelnr.	Beschreibung	Anzahl	Einheit
1	4.063-717.0	Schutzblech rechts	1.000	ST
3	7.304-538.0	6kt-Schraube M8x16-A4-70 ISO 4017	4.000	ST
7	6.761-321.0	Dichtungssatz	1.000	ST
8	6.473-417.0	Pumpe	1.000	ST
	Positionstext1: //1.310-103.0			
8	6.473-444.0	Pumpe	1.000	ST
	Positionstext1: //1.310-106.0			
9	7.312-292.0	Scheibe 6 -A2 ISO 7093-1	4.000	ST
10	7.311-067.0	6kt-Mutter M 6-A2-70 ISO 4032	4.000	ST
12	6.339-207.0	Gummipuffer	2.000	ST
14	6.304-013.0	Zyl.Schr. M 8X 16	12.000	ST
15	4.515-078.0	Bockrolle kpl.	2.000	ST
16	4.063-718.0	Schutzblech links	1.000	ST
17	7.312-289.0	Scheibe 8 -A2 ISO 7093-1	10.000	ST
18	7.311-068.0	6kt-Mutter M 8-A2-70 ISO 4032	2.000	ST
19	7.312-022.0	Faecherscheibe A8,4-1.4310 DIN6798	2.000	ST



22 Rahmen

POS	Artikelnr.	Beschreibung	Anzahl	Einheit
1	5.008-953.0	Schutzblech rechts	1.000	ST
2	6.435-687.0	Rad 100x40	2.000	ST
3	7.306-119.0	Zyl.Schr. M8x12 -A2-70 ISO 4762	12.000	ST
4	6.401-373.0	Rillenkugellager 15x28x7-61902-2RS	4.000	ST
5	5.116-058.0	Scheibe	4.000	ST
6	5.317-201.0	Bolzen	2.000	ST
7	6.761-321.0	Dichtungssatz	1.000	ST
8	6.473-444.0	Pumpe	1.000	ST
	Positionstext1: //1.310-105.0			
8	6.473-417.0	Pumpe	1.000	ST
	Positionstext1: //1.310-107.0			
9	7.312-292.0	Scheibe 6 -A2 ISO 7093-1	4.000	ST
10	7.311-067.0	6kt-Mutter M 6-A2-70 ISO 4032	4.000	ST
11	4.481-252.0	Pedal kpl. BR 4735 ESC	1.000	ST
12	6.339-207.0	Gummipuffer	2.000	ST
13	6.330-401.0	Zugfeder	1.000	ST
14	7.306-040.0	Zyl.Schr. M8x16 -8.8-A2E ISO4762	8.000	ST
15	4.515-078.0	Bockrolle kpl.	2.000	ST
16	5.008-952.0	Schutzblech links	1.000	ST
17	7.312-289.0	Scheibe 8 -A2 ISO 7093-1	10.000	ST
18	5.116-214.0	Bolzen	1.000	ST
19	5.116-213.0	Bolzen	3.000	ST
20	5.435-017.0	Umlenkrolle vorne	1.000	ST
21	6.330-209.0	Zugfeder	1.000	ST
22	6.431-280.0	Bowdenzug	1.000	ST
23	5.100-573.0	Umlenkrolle hinten an Pedal	1.000	ST
24	2.882-649.0	UBS Verriegelung	1.000	ST
25	7.306-077.0	Schraube M5x16 -8.8-R2R (In6Rd)	2.000	ST
26	7.312-002.0	Scheibe 5-200HV-A3E ISO 7090	2.000	ST
27	5.062-039.0	Buegel Rolle	1.000	ST



23 Rahmen

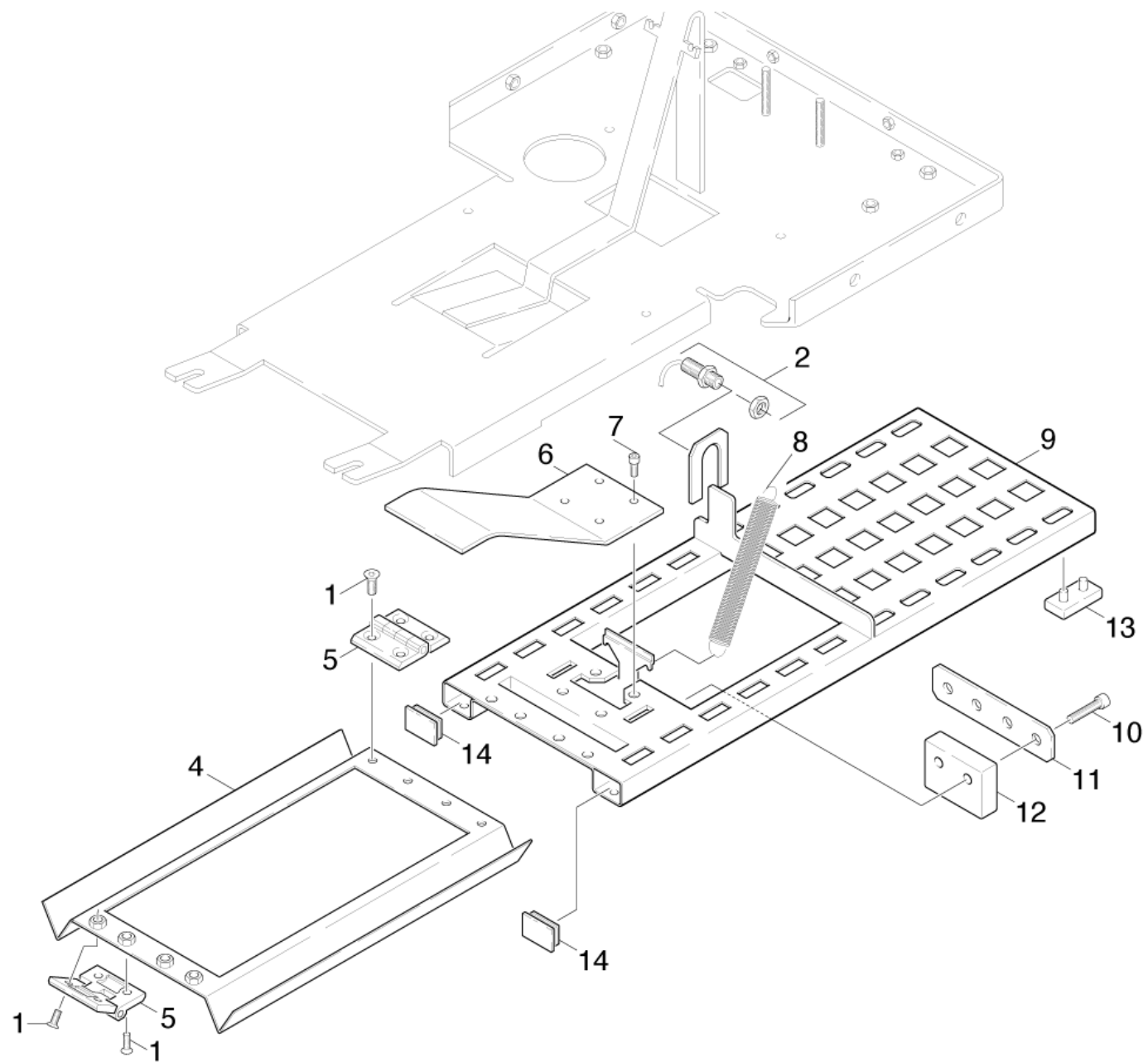
POS	Artikelnr.	Beschreibung	Anzahl	Einheit
1	5.008-953.0	Schutzblech rechts	1.000	ST
2	6.435-687.0	Rad 100x40	2.000	ST
3	7.306-119.0	Zyl.Schr. M8x12 -A2-70 ISO 4762	12.000	ST
4	6.401-373.0	Rillenkugellager 15x28x7-61902-2RS	4.000	ST
5	5.116-058.0	Scheibe	4.000	ST
6	5.317-201.0	Bolzen	2.000	ST
7	6.761-321.0	Dichtungssatz	1.000	ST
8	6.473-444.0	Pumpe	1.000	ST
	Positionstext1: //1.310-105.0			
8	6.473-417.0	Pumpe	1.000	ST
	Positionstext1: //1.310-107.0 / -109.0			
9	7.312-292.0	Scheibe 6 -A2 ISO 7093-1	4.000	ST
10	7.311-067.0	6kt-Mutter M 6-A2-70 ISO 4032	4.000	ST
11	4.481-281.0	Pedal kpl. nur fuer Ersatz BR 47/35 ESC	1.000	ST
12	6.339-207.0	Gummipuffer	2.000	ST
13	6.330-401.0	Zugfeder	1.000	ST
14	7.306-040.0	Zyl.Schr. M8x16 -8.8-A2E ISO4762	8.000	ST
15	4.515-078.0	Bockrolle kpl.	2.000	ST
16	5.008-952.0	Schutzblech links	1.000	ST
17	7.312-289.0	Scheibe 8 -A2 ISO 7093-1	10.000	ST
18	5.116-214.0	Bolzen	1.000	ST
19	5.116-213.0	Bolzen	3.000	ST
20	5.435-017.0	Umlenkrolle vorne	1.000	ST
21	6.330-209.0	Zugfeder	1.000	ST
22	6.431-280.0	Bowdenzug	1.000	ST
23	5.100-573.0	Umlenkrolle hinten an Pedal	1.000	ST
24	2.882-649.0	UBS Verriegelung	1.000	ST
25	7.306-077.0	Schraube M5x16 -8.8-R2R (In6Rd)	2.000	ST
26	7.312-002.0	Scheibe 5-200HV-A3E ISO 7090	2.000	ST
27	5.062-039.0	Buegel Rolle	1.000	ST
28	7.306-089.0	Schraube M6x12 -8.8-R2R (In6Rd)	2.000	ST
29	7.312-045.0	Scheibe 6-200HV-P4E ISO 7089	2.000	ST
30	4.481-253.0	Hebel und Lasche nur fuer Ersatz	1.000	ST

23 Rahmen

POS	Artikelnr.	Beschreibung	Anzahl	Einheit
31	7.311-003.0	6kt-Mutter M6 -8-A2E ISO 4032	2.000	ST
32	5.037-521.0	Blechteil Wasserschutz	1.000	ST

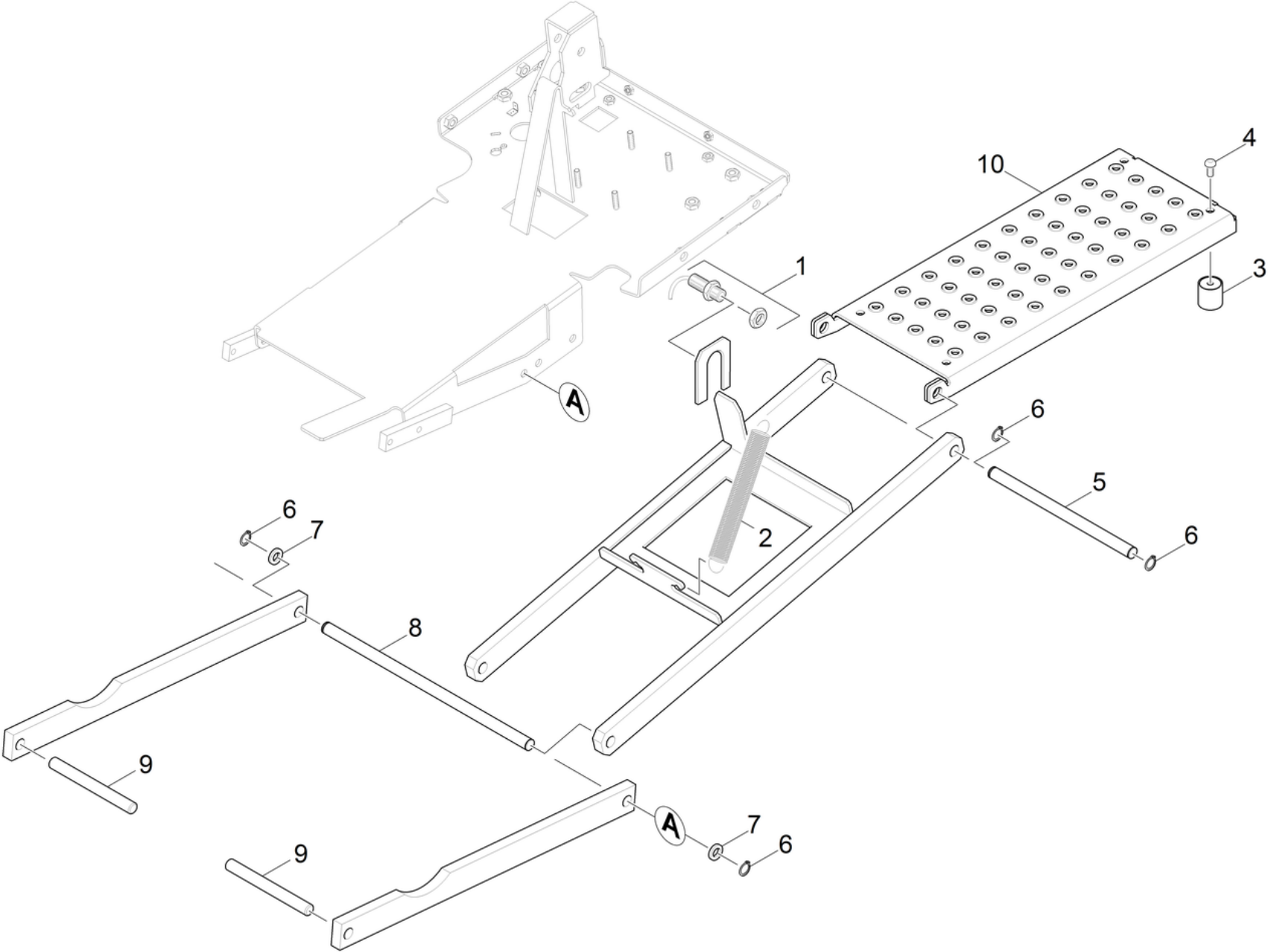
30 Tritteinheit

POS	Beschreibung	Anzahl	Einheit	Bemerkung
31	Tritteinheit	1.000	ST	1.310-103 /-106.0
32	Tritteinheit	1.000	ST	1.310-105 /-107.0 / -109.0



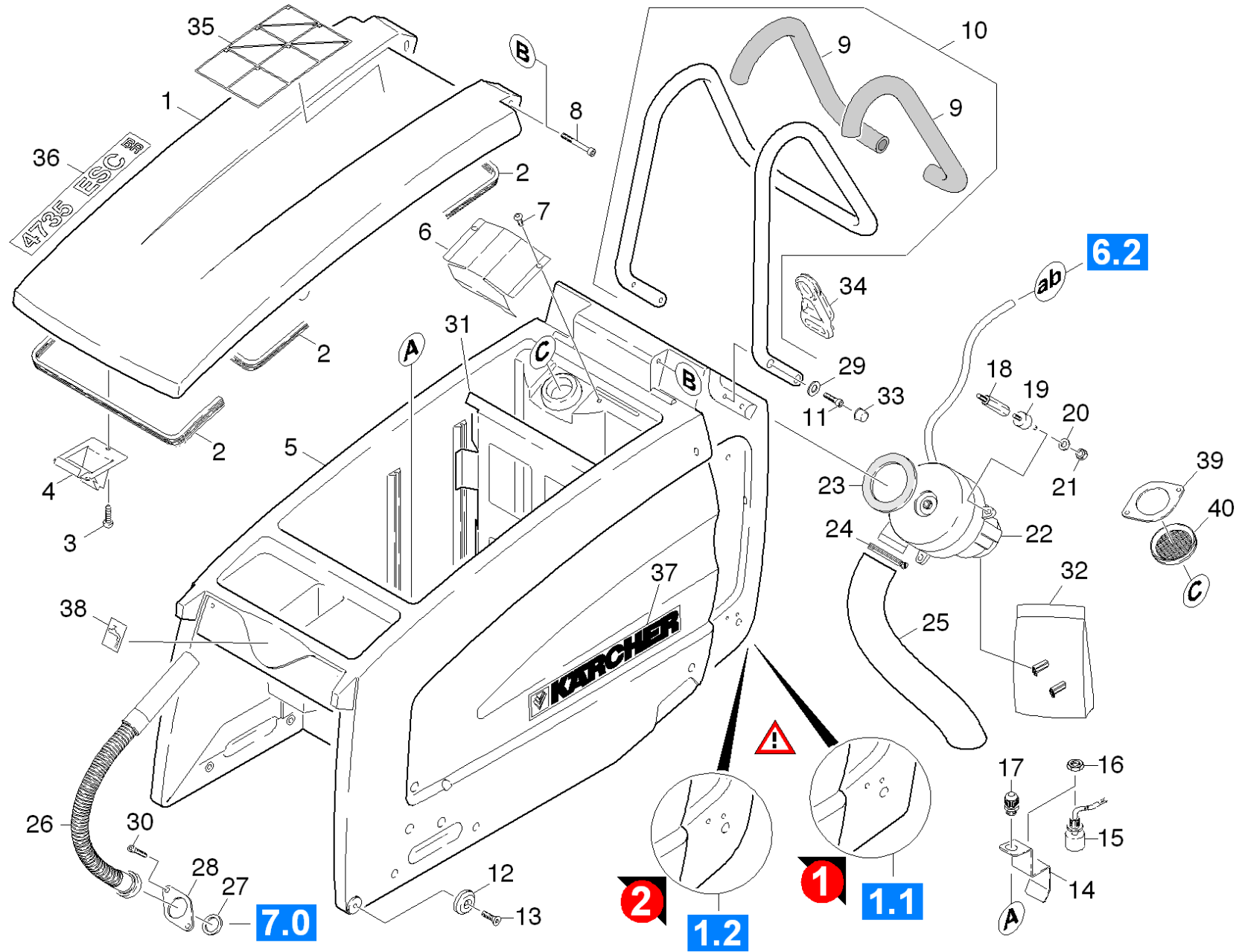
31 Tritteinheit

POS	Artikelnr.	Beschreibung	Anzahl	Einheit	Werknummer ab	Werknummer bis
1	7.305-053.0	Senkschraube M6x16-A2-70 (IN6RD)	16.000	ST		
2	6.635-450.0	Naeherungsschalter M12x1 SN=4mm	1.000	ST		10030
2	6.635-423.0	Naeherungsschalter M12x1	1.000	ST	10031	
4	4.040-034.0	Tritteinheit	1.000	ST		
5	6.997-056.0	Scharnier	4.000	ST		
6	5.337-037.0	Blattfeder	1.000	ST		
7	7.306-193.0	Schraube M6x16 -A2-70 (In6Rd)	4.000	ST		
8	6.997-061.0	Feder	2.000	ST		
9	4.040-035.0	Tritteinheit	1.000	ST		
10	7.306-019.0	Zyl.Schr. M8x35 -A4-70 ISO 4762	4.000	ST		
11	5.006-689.0	Platte	1.000	ST		
12	6.997-059.0	Gummipuffer	2.000	ST		
14	6.368-362.0	Schutzkappe 30x20	2.000	ST		



32 Tritteinheit

POS	Artikelnr.	Beschreibung	Anzahl	Einheit
1	6.635-423.0	Naeherungsschalter M12x1	1.000	ST
2	6.997-061.0	Feder	1.000	ST
3	6.339-238.0	Gummipuffer	4.000	ST
4	7.306-087.0	Schraube M6x10 -8.8-R3R (In6Rd)	4.000	ST
5	5.100-400.0	Welle	1.000	ST
6	7.343-001.0	Sicherungsring 10x1-Rf-St DIN 471	4.000	ST
7	7.312-066.0	Scheibe 10 -A2 ISO 7090	2.000	ST
8	5.317-100.0	Bolzen	1.000	ST
9	5.317-195.0	Bolzen	2.000	ST
10	4.040-557.0	Tritteinheit	1.000	ST



40 Tank

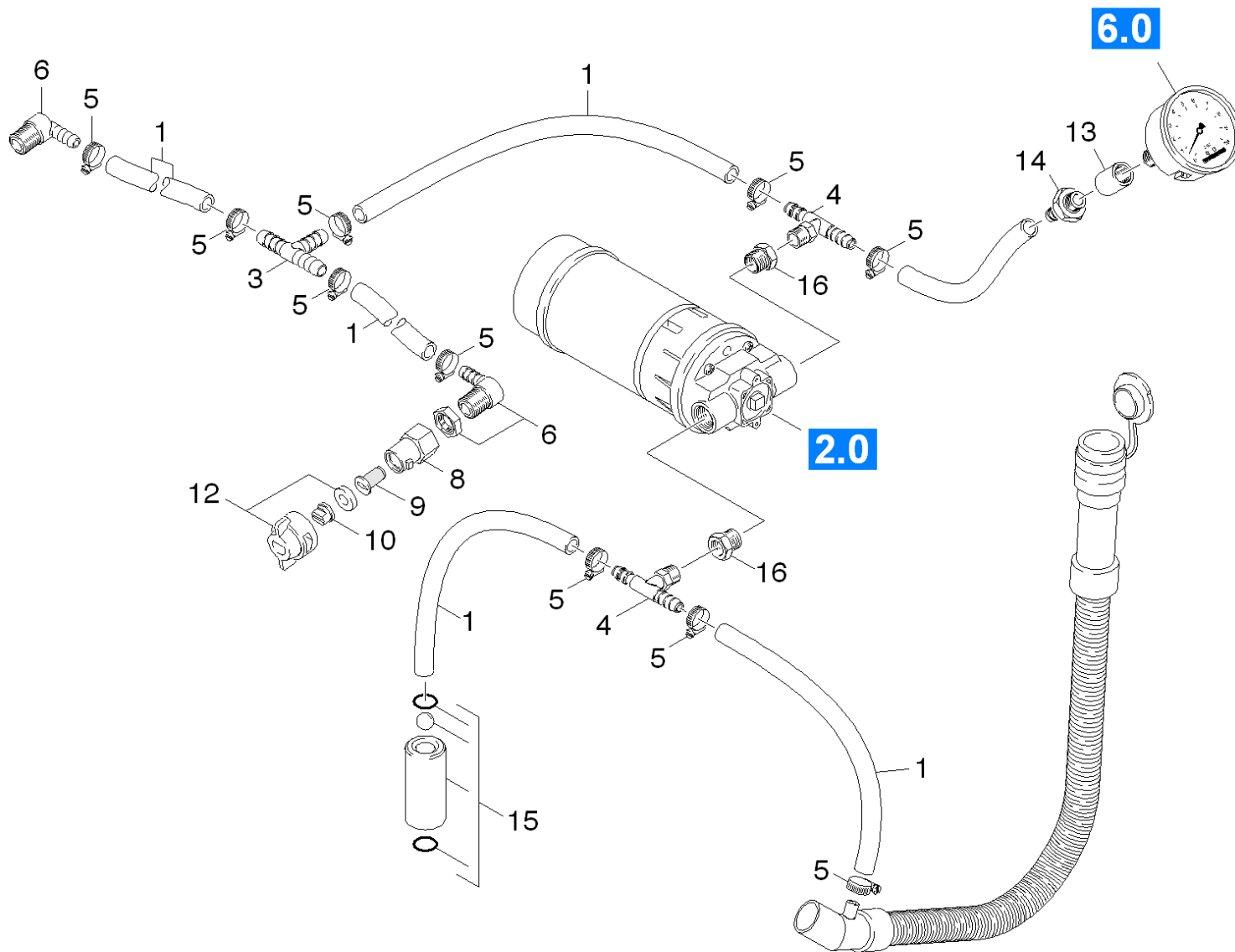
POS	Artikelnr.	Beschreibung	Anzahl	Einheit	Werknummer ab	Werknummer bis	Bemerkung	Fußnotentext
1	5.064-005.0	Deckel Schmutzwassertank	1.000	ST				
2	6.365-318.0	Dichtungsprofil	1.000	M				ALS METERWARE BESTELLEN
3	7.303-104.0	Schraube 5x16 -A2-70 (IN6RD)	2.000	ST				
4	5.007-439.0	Blech Verschluss	1.000	ST				
5	5.071-135.0	Tank	1.000	ST	10031			GELB
5	4.071-219.0	Schmutzwassertank Ersatz BR 47/35 ESC	1.000	ST				GRAU
5	4.071-143.0	Tank Umbau Version 2	1.000	ST		10030		
6	5.010-834.0	Abdeckblech Turbine BR 47/35 Esc	1.000	ST				GRAU
6	5.007-434.0	Abdeckblech Turbine	1.000	ST				SCHWARZ
7	7.306-180.0	Schraube M5x10-A2-70 (In6Rd)	2.000	ST				
8	7.306-151.0	Zyl.Schr. M8x65 -8.8-A2E ISO4762	2.000	ST				
9	6.390-269.0	Schlauch	2.000	M				ALS METERWARE BESTELLEN
10	5.034-672.0	Buegel mit Schlauch	1.000	ST				
11	7.306-019.0	Zyl.Schr. M8x35 -A4-70 ISO 4762	4.000	ST				
12	6.368-360.0	Schutzteil	2.000	ST				
13	7.305-035.0	Senkschraube M 4x10-A2-70-SCHW (IN6RD)	2.000	ST				
14	5.044-663.0	Halter Schwimmerschalter	1.000	ST		10030		
14	5.044-555.0	Halter Schwimmerschalter	1.000	ST	10031			
15	6.631-846.0	Schwimmerschalter	1.000	ST				
16	6.641-369.0	Gegenmutter PG13,5	1.000	ST				

40 Tank

POS	Artikelnr.	Beschreibung	Anzahl	Einheit	Werknummer ab	Werknummer bis	Bemerkung	Fußnotentext
17	6.641-278.0	Kabelverschraubung PG7	1.000	ST				
18	5.308-056.0	Stehbolzen	3.000	ST				
19	6.339-021.0	Gummipuffer 2xM6-D20 H15	3.000	ST				
20	7.312-292.0	Scheibe 6 -A2 ISO 7093-1	3.000	ST				
21	7.311-067.0	6kt-Mutter M 6-A2-70 ISO 4032	3.000	ST				
22	6.490-183.0	Saugturbine 120V	1.000	ST			120V 60HZ	
		Positionstext1: //1.310-105 /-106.0						
22	6.490-135.0	Saugturbine	1.000	ST			220-240V 50/60HZ	
		Positionstext1: //1.310-103 / -107.0 / -109.0						
23	5.363-111.0	Dichtring	2.000	ST				
24	6.388-713.0	Schlauchselle	1.000	ST				
25	6.388-949.0	Schalldaemmschlauch	1.000	ST				
26	6.391-502.0	Saugschlauch	4.000	ST				
		Positionstext1: //1.310-105 / -107.0 / -109.0						
26	6.390-757.0	Saugschlauch BR4735ESC	4.000	ST				
		Positionstext1: //1.310-103 /-106.0						
27	6.312-114.0	Dichtring	4.000	ST				
28	5.122-410.0	Flansch	4.000	ST				
29	7.312-289.0	Scheibe 8 -A2 ISO 7093-1	4.000	ST				
30	7.306-193.0	Schraube M6x16 -A2-70 (In6Rd)	8.000	ST				
31	5.007-435.0	Blech vorne SCHWALL	1.000	ST				
32	6.610-221.0	Kohlebuerstensatz	1.000	ST				
33	6.368-295.0	Schutzkappe	4.000	ST				
34	6.641-776.0	Zugentlastung	1.000	ST				
35	5.391-330.0	Schild BTA kurz	1.000	ST				
		Positionstext1: //1.310-105 / -107.0 / -109.0						
35	5.391-052.0	Schild BTA kurz	1.000	ST				

40 Tank

POS	Artikelnr.	Beschreibung	Anzahl	Einheit	Werknummer ab	Werknummer bis	Bemerkung	Fußnotentext
	Positionstext1: //1.310-103 /-106.0							
36	5.384-379.0	Schild BR 4735 ESC	1.000	ST				
37	5.383-754.0	Schild	2.000	ST				
	Positionstext1: //1.310-103.0 / -106.0							
37	5.390-521.0	Schild	1.000	ST				
38	5.392-941.0	Schild Zulauf Frischwasser	1.000	ST				GELB
38	5.380-554.0	Schild Frischwasserzulauf	1.000	ST				SCHWARZ
39	5.001-752.0	Blech	1.000	ST				
40	5.363-344.0	Dichtring	1.000	ST				

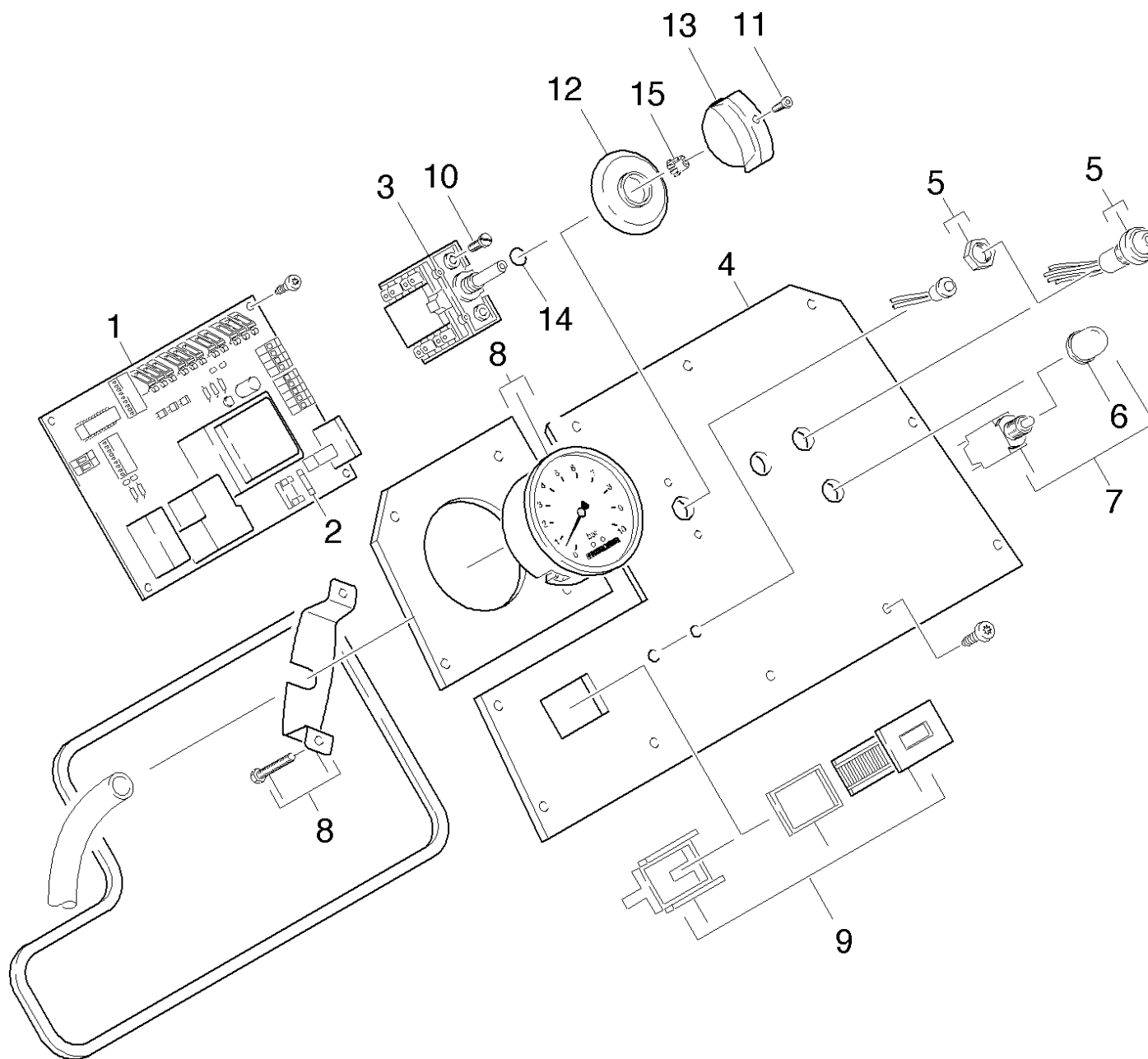


50 Leitungssystem

POS	Artikelnr.	Beschreibung	Anzahl	Einheit	Fußnotentext
1	6.388-247.0	Schlauch DN8 -PVC	1.000	M	ALS METERWARE BESTELLEN
3	6.389-606.0	T-Stueck 8	1.000	ST	
4	6.390-129.0	T-Einschraubstutzen 8/R 1/4"	2.000	ST	
5	7.373-019.0	Schlauchschelle A 10-16x9-W4 DIN3017	12.000	ST	
6	6.415-818.0	Koerper mit Schlauchverbinder	2.000	ST	
8	6.415-816.0	Koerper Duese	2.000	ST	
9	6.414-689.0	Filter	2.000	ST	
10	6.415-817.0	Duesenmundstueck	2.000	ST	
12	6.414-690.0	Kappe mit Dichtring	2.000	ST	
13	7.387-073.0	Muffe 1/4"-1.4541 EN 10241	1.000	ST	
14	5.443-233.0	Schlauchnippel	1.000	ST	
15	4.580-590.0	Entlueftungsventil Wasserpumpe	1.000	ST	
16	6.387-993.0	Reduziernippel 3/8"x1/4"	2.000	ST	

60 Bedienpult

POS	Beschreibung	Anzahl	Einheit	Fußnotentext
61	Bedienpult	1.000	ST	VERSION 1
62	Bedienpult	1.000	ST	VERSION 2
63	Bedienpult	1.000	ST	VERSION 3



61 Bedienpult

POS	Artikelnr.	Beschreibung	Anzahl	Einheit	Werknummer bis
1	6.682-660.0	Steuerung Rolltreppe BR 4735 ESC	1.000	ST	10030
2	6.644-342.0	Sicherungseinsatz 0,05A 52x20mm	1.000	ST	
3	6.630-305.0	Hauptschalter mit Programmwahl	1.000	ST	10030
4	4.841-132.0	Instrumententafel	1.000	ST	10030
5	6.634-221.0	Drucktaster LED gruen	1.000	ST	10030
6	6.630-082.0	Schutzkappe	1.000	ST	10030
7	6.630-081.0	Sicherung Motorschutz 7A	1.000	ST	
8	6.997-076.0	Manometer	1.000	ST	
9	6.681-088.0	Betriebsstundenzaehler	1.000	ST	
10	7.306-057.0	Schraube M4x10 -8.8-R2R (In6Rd)	2.000	ST	
11	7.306-050.0	Schraube M2,5x10 -8.8-R2R (In6Rd)	1.000	ST	
12	5.031-215.0	Blende	1.000	ST	
13	5.321-415.0	Griff	1.000	ST	
14	6.362-581.0	O-Ring 4,47x1,78	1.000	ST	
15	6.631-768.0	Klemme Griff	1.000	ST	

62 Bedienpult

POS	Artikelnr.	Beschreibung	Anzahl	Einheit	Werknummer ab	Bemerkung	Fußnotentext
1	6.682-631.0	Steuerung Rolltreppe BR 4735 ESC	1.000	ST			
		Positionstext1: //1.310-105 /-106.0					
1	6.682-627.0	Steuerung Rolltreppe BR 4735 ESC	1.000	ST	10031		
		Positionstext1: //1.310-103.0					
2	7.303-026.0	Schraube 4x16 -A2-70 (In6Rd)	4.000	ST			
3	6.644-342.0	Sicherungseinsatz 0,05A 52x20mm	1.000	ST			
4	6.362-581.0	O-Ring 4,47x1,78	1.000	ST			VERSION 1
5	2.882-696.0	UBS fuer Programmwahlschalter	1.000	ST	10031		VERSION 1
6	4.841-127.0	Instrumententafel	1.000	ST			
7	6.997-076.0	Manometer	1.000	ST			
8	7.306-057.0	Schraube M4x10 -8.8-R2R (In6Rd)	2.000	ST			VERSION 1
9	6.631-768.0	Klemme Griff	1.000	ST			VERSION 1
10	6.273-196.0	Dichtschnur Moosgummi	1.000	M			ALS METERWARE BESTELLEN
11	6.681-088.0	Betriebsstundenzaehler	1.000	ST			
12	6.303-125.0	Schraube 5x20-Sonder In6Rd+Spitze	11.000	ST			
15	6.600-247.0	LED rot	3.000	ST			
17	5.841-436.0	Instrumententafel	1.000	ST		MANOMETER	
18	5.031-215.0	Blende	1.000	ST			VERSION 1
19	5.321-435.0	Griff	1.000	ST			VERSION 1
20	7.306-050.0	Schraube M2,5x10 -8.8-R2R (In6Rd)	1.000	ST			VERSION 1
21	5.766-058.0	Hauptschalter kpl.	1.000	ST		VERSION A	VERSION 2
22	5.033-691.0	Formteil Programmwahl BR 47/35 ESC	1.000	ST			VERSION 2
23	5.321-738.0	Griff Bedienkonzept	1.000	ST			VERSION 2
24	7.305-036.0	Senkschraube M4x12 -A2-70-s (IN6RD)	2.000	ST		VERSION B/M4x12	VERSION 2
24	7.305-019.0	Senkschraube M4x16 -8.8-R2R (In6Rd)	2.000	ST		VERSION A/M4x16	VERSION 2

62 Bedienpult

POS	Artikelnr.	Beschreibung	Anzahl	Einheit	Werknummer ab	Bemerkung	Fußnotentext
25	6.313-014.0	Federungselement	1.000	ST			VERSION 2
26	4.630-011.0	Hauptschalter Programmwahl Ersatz ESC	1.000	ST		VERSION B	VERSION 2

63 Bedienpult

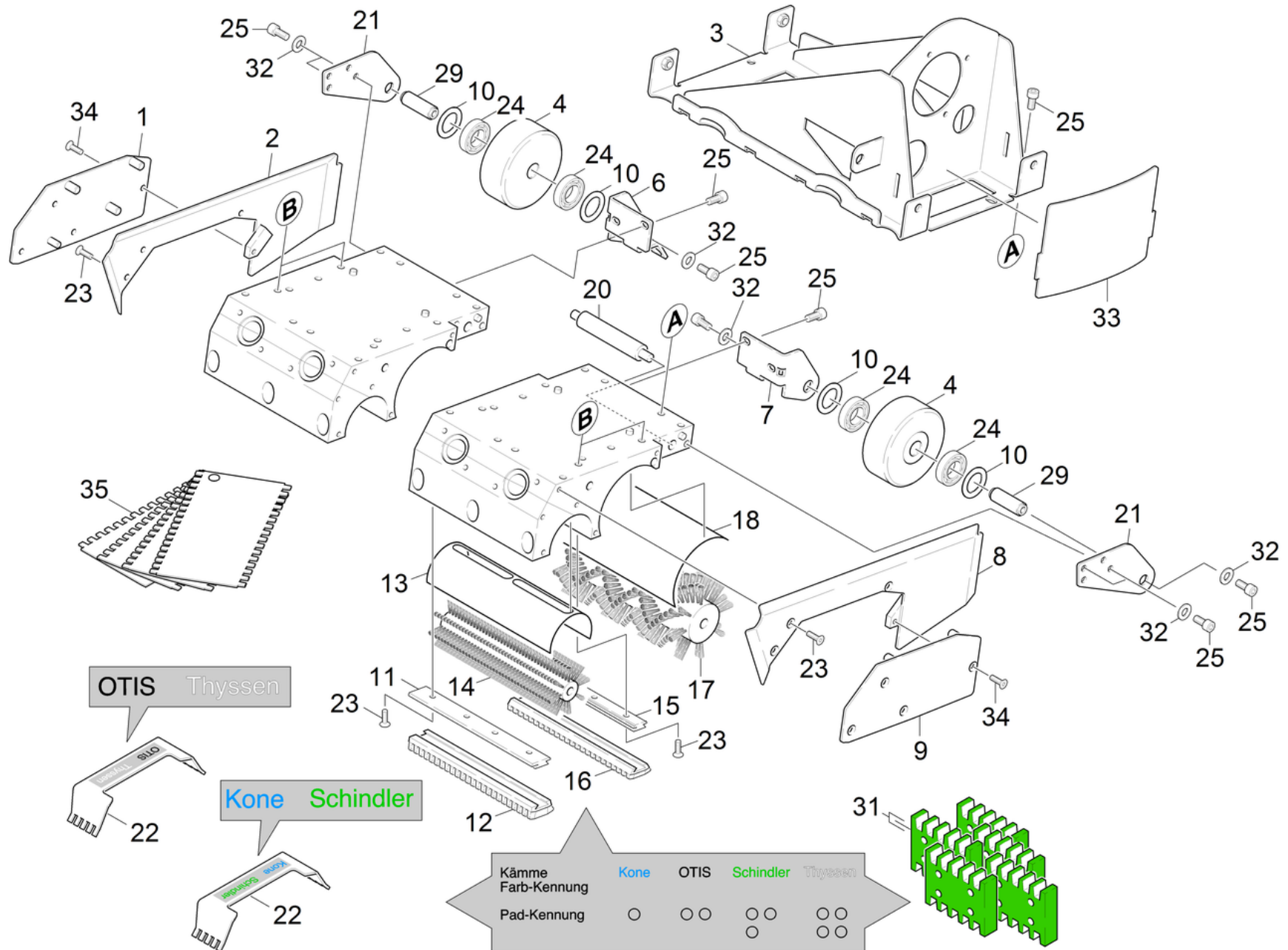
POS	Artikelnr.	Beschreibung	Anzahl	Einheit	Werknummer ab	Bemerkung	Fußnotentext
1	6.682-631.0	Steuerung Rolltreppe BR 4735 ESC	1.000	ST			
		Positionstext1: //1.310-105 /-106.0					
1	6.682-627.0	Steuerung Rolltreppe BR 4735 ESC	1.000	ST	10031		
		Positionstext1: //1.310-103 / -107.0 / -109.0					
2	7.303-026.0	Schraube 4x16 -A2-70 (In6Rd)	4.000	ST			
3	6.644-342.0	Sicherungseinsatz 0,05A 52x20mm	1.000	ST			
4	6.362-581.0	O-Ring 4,47x1,78	1.000	ST			VERSION 1
5	2.882-696.0	UBS fuer Programmwahlschalter	1.000	ST	10031		VERSION 1
6	4.841-235.0	Bedienfeld kpl. BR 47/35 Esc	1.000	ST			GELB
6	4.841-169.0	Instrumententafel kpl.	1.000	ST			WEISS
7	6.997-076.0	Manometer	1.000	ST			
8	7.306-057.0	Schraube M4x10 -8.8-R2R (In6Rd)	2.000	ST			VERSION 1
9	6.631-768.0	Klemme Griff	1.000	ST			VERSION 1
10	6.273-196.0	Dichtschnur Moosgummi	1.000	M			ALS METERWARE BESTELLEN
11	6.681-088.0	Betriebsstundenzaehler	1.000	ST			
12	6.303-125.0	Schraube 5x20-Sonder In6Rd+Spitze	11.000	ST			
15	6.600-247.0	LED rot	2.000	ST			
17	5.841-436.0	Instrumententafel	1.000	ST			
18	5.031-215.0	Blende	1.000	ST			VERSION 1
19	5.321-435.0	Griff	1.000	ST			VERSION 1
20	7.306-050.0	Schraube M2,5x10 -8.8-R2R (In6Rd)	1.000	ST			VERSION 1
21	5.766-058.0	Hauptschalter kpl.	1.000	ST		VERSION A	VERSION 2
22	5.033-691.0	Formteil Programmwahl BR 47/35 ESC	1.000	ST			VERSION 2
23	5.321-738.0	Griff Bedienkonzept	1.000	ST			VERSION 2
24	7.305-036.0	Senkschraube M4x12 -A2-70-s (IN6RD)	2.000	ST		VERSION B/M4x12	VERSION 2
24	7.305-019.0	Senkschraube M4x16	2.000	ST		VERSION A/M4x16	VERSION 2

63 Bedienpult

POS	Artikelnr.	Beschreibung	Anzahl	Einheit	Werknummer ab	Bemerkung	Fußnotentext
		-8.8-R2R (In6Rd)					
25	6.313-014.0	Federungselement	1.000	ST			VERSION 2
26	4.630-011.0	Hauptschalter Programmwahl Ersatz ESC	1.000	ST		VERSION B	VERSION 2

70 Bodenkopf

POS	Beschreibung	Anzahl	Einheit
71	Bodenkopf	1.000	ST
72	Antrieb	1.000	ST

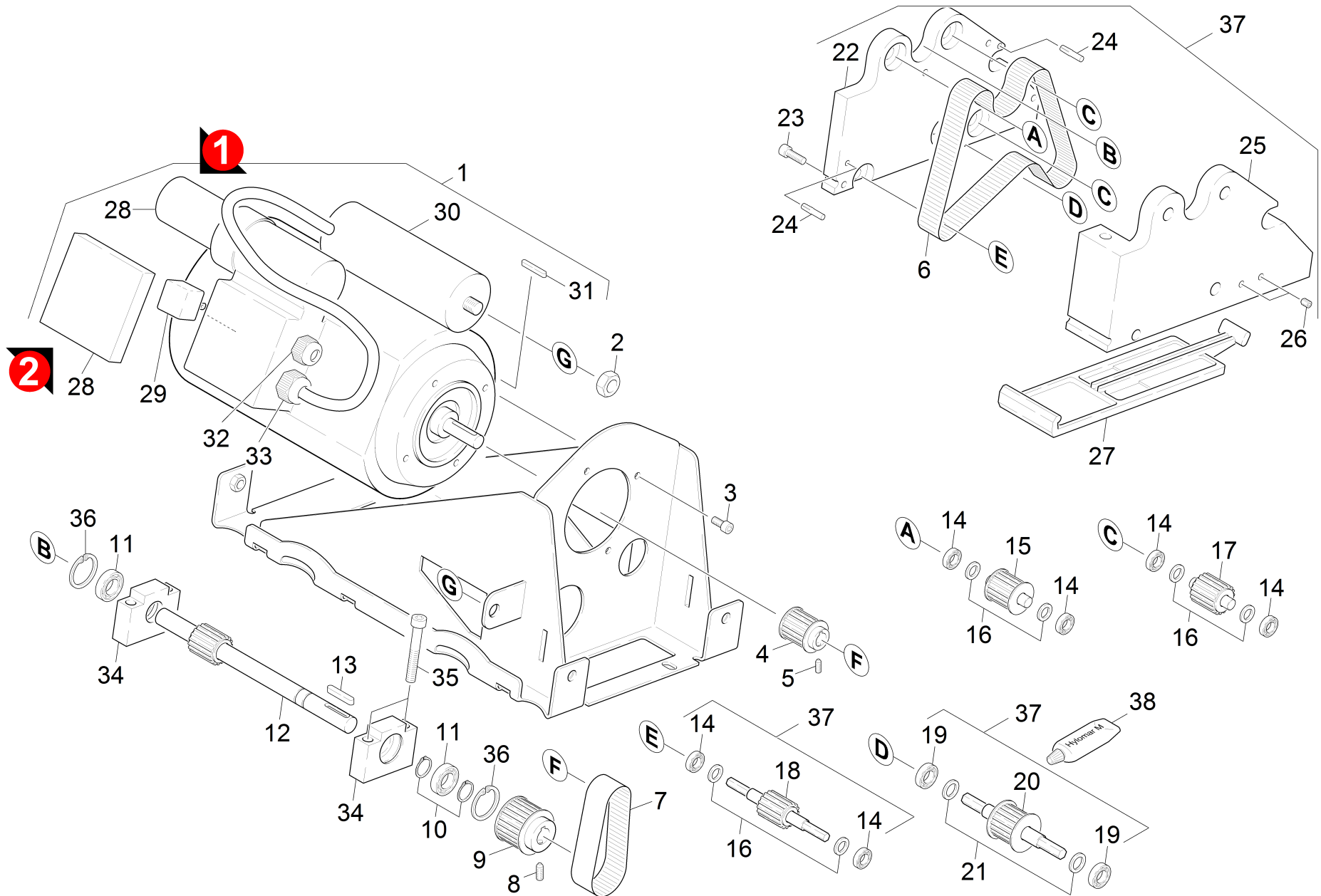


71 Bodenkopf

POS	Artikelnr.	Beschreibung	Anzahl	Einheit	Bemerkung	Fußnotentext
1	4.063-671.0	Abdeckung Seite rechts Buerste	1.000	ST		RECHTS
2	4.063-714.0	Abdeckung Seite rechts	1.000	ST		RECHTS
3	4.044-031.0	Halter Motorkonsole	1.000	ST		
4	6.435-687.0	Rad 100x40	2.000	ST		
6	5.044-550.0	Halter Rad Duese links	1.000	ST		
7	5.044-551.0	Halter Rad Duese rechts	1.000	ST		
8	4.063-715.0	Abdeckung Seite links	1.000	ST		LINKS
9	4.063-672.0	Abdeckung Seite links Buerste	1.000	ST		LINKS
10	5.116-058.0	Scheibe	4.000	ST		
11	6.997-005.0	Aufnahme Kamm AUSL	2.000	ST		
12	6.369-915.0	Fuehrungskamm blau	1.000	ST		SATZ MIT 2 STUECK
		Positionstext1: OTIS - Modell 622 & 913				
12	6.371-273.0	Fuehrungskamm gelb	1.000	ST		SATZ MIT 2 STUECK
		Positionstext1: Thyssen-Krupp / FUJITEC				
12	6.369-522.0	Fuehrungskamm weiss	1.000	ZSA		SATZ MIT 2 STUECK
		Positionstext1: CNIM / DONG YANG / HITACHI / TOSHIBA				
12	6.369-519.0	Fuehrungskamm grau	1.000	ZSA		SATZ MIT 2 STUECK
		Positionstext1: KONE / O&K				
12	6.369-521.0	Fuehrungskamm gruen	1.000	ZSA		SATZ MIT 2 STUECK
		Positionstext1: Schindler / Westinghouse / MITSUBISHI				
12	6.369-520.0	Fuehrungskamm schwarz	1.000	ZSA		SATZ MIT 2 STUECK
		Positionstext1: OTIS/ Thyssen-Krupp/ FUJITEC/ MONTGOMERY				
13	6.997-007.0	Abdeckung Buerste	1.000	ST		
14	5.762-268.0	Buerstenwalze schwarz (old colour black)	2.000	ST		
15	6.997-004.0	Aufnahme Kamm Einlage	2.000	ST		
16	6.369-512.0	Fuehrungskamm weiss	1.000	ST		SATZ MIT 2 STUECK
		Positionstext1: CNIM / DONG YANG / HITACHI / TOSHIBA				
16	6.371-272.0	Fuehrungskamm gelb	1.000	ST		SATZ MIT 2 STUECK
		Positionstext1: Thyssen-Krupp / FUJITEC				
16	6.369-914.0	Fuehrungskamm blau	1.000	ST		SATZ MIT 2 STUECK
		Positionstext1: OTIS - Modell 622 & 913				
16	6.369-511.0	Fuehrungskamm gruen	1.000	ZSA		SATZ MIT 2 STUECK

71 Bodenkopf

POS	Artikelnr.	Beschreibung	Anzahl	Einheit	Bemerkung	Fußnotentext
		Positionstext1: Schindler / Westinghouse / MITSUBISHI				
16	6.369-510.0	Fuehrungskamm schwarz	1.000	ZSA		SATZ MIT 2 STUECK
		Positionstext1: OTIS/ Thyssen-Krupp/ FUJITEC/ MONTGOMERY				
16	6.369-509.0	Fuehrungskamm grau	1.000	ZSA		SATZ MIT 2 STUECK
		Positionstext1: KONE / O&K				
17	5.762-267.0	Buerstenwalze hart schwarz (old colour w	2.000	ST		
17	5.762-266.0	Buerstenwalze weiss (old colour black)	2.000	ST		
18	6.997-006.0	Abdeckung Buerste	2.000	ST		
20	6.997-012.0	Achse	2.000	ST		
21	5.044-552.0	Halter Rad	2.000	ST		
22	6.369-508.0	Rillenschaber	1.000	ST	OTIS + THYSSEN	
22	6.369-507.0	Rillenschaber	1.000	ST	KONE + SCHINDLER	
23	7.305-053.0	Senkschraube M6x16-A2-70 (IN6RD)	22.000	ST		
24	6.401-373.0	Rillenkugellager 15x28x7-61902-2RS	4.000	ST		
25	6.304-013.0	Zyl.Schr. M 8X 16	20.000	ST		
29	5.317-030.0	Bolzen Rad	2.000	ST		
31	6.369-516.0	Pad	1.000	ZSA	THYSSEN	5 STUECK
31	6.369-515.0	Pad	1.000	ZSA	SCHINDLER	5 STUECK
31	6.369-513.0	Pad	1.000	ZSA	KONE	5 STUECK
31	6.369-514.0	Pad	1.000	ZSA	OTIS	5 STUECK
32	7.312-289.0	Scheibe 8 -A2 ISO 7093-1	4.000	ST		
33	5.007-533.0	Schutzblech	1.000	ST		
34	7.305-052.0	Senkschraube M6x12 -A2-70 (In6Rd)	8.000	ST		
35	4.369-000.0	Schablone Set Profil BR 47/35 ESC	1.000	ST		



72 Antrieb

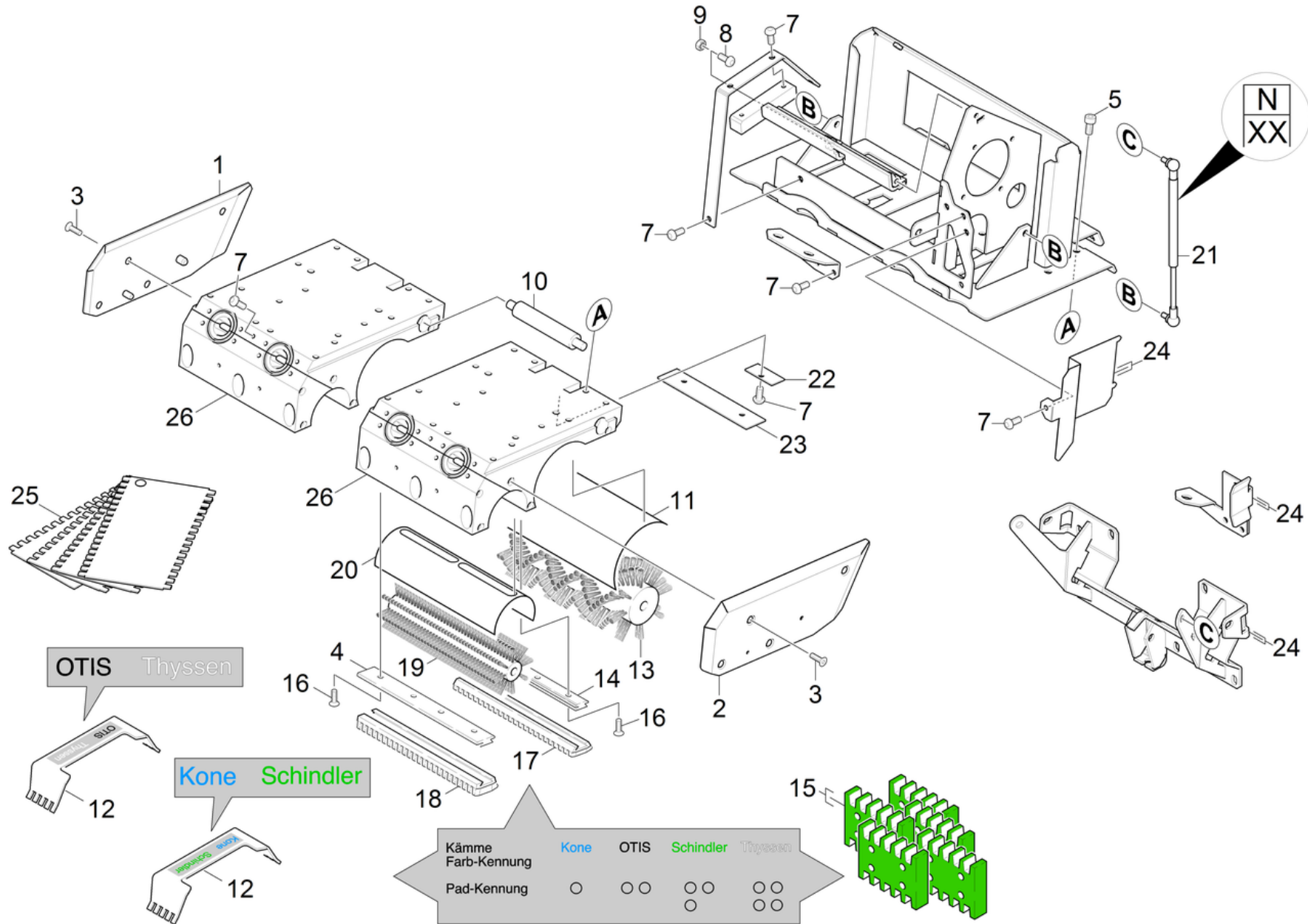
POS	Artikelnr.	Beschreibung	Anzahl	Einheit	Werknummer ab	Werknummer bis	Fußnotentext
1	4.613-004.0	Motor Ersatz BR 47/35 ESC	1.000	ST			
		Positionstext1: //1.310-103.0					
1	6.612-773.0	Motor BR 4735 ESC	1.000	ST			
		Positionstext1: //1.310-106.0					
2	7.311-071.0	6kt-Mutter M12-A2-70 ISO 4032	1.000	ST			
3	7.306-193.0	Schraube M6x16 -A2-70 (In6Rd)	4.000	ST			
4	6.997-015.0	Riemenscheibe	1.000	ST			
5	7.307-304.0	Gewindestift M4x6 -A2-21H ISO 4028	1.000	ST			
6	4.348-000.0	Zahnriemen Getriebe Ersatz BR47/35ESC	1.000	ST			
7	6.348-363.0	Zahnriemen	1.000	ST			
8	7.307-409.0	Gew.Stift M5x6 -A2-21H ISO 4026	1.000	ST			
9	6.997-016.0	Riemenscheibe	1.000	ST			
10	7.343-015.0	Sicherungsring 15x1-FST-RF DIN 471	2.000	ST			
11	7.401-115.0	Kugellager 6002-2RS -WAE LZLAGST DIN 625	2.000	ST			
12	5.100-382.0	Welle mit Zahnscheibe Z18	1.000	ST			
13	7.318-005.0	Passfeder 5x5x28-C45R DIN 6885	1.000	ST			
14	7.401-091.0	Kugellager 6000-2RS -WAE LZLAGST DIN 625	8.000	ST			
15	6.997-018.0	Riemenscheibe	1.000	ST			
16	6.997-019.0	Scheibe 10X16X2	8.000	ST			
17	6.997-021.0	Riemenscheibe	2.000	ST			
18	6.997-022.0	Antriebswelle	1.000	ST			
19	6.401-363.0	Rillenkugellager	2.000	ST			
20	6.997-023.0	Antriebswelle	1.000	ST			
21	6.997-020.0	Scheibe 12X18X2	2.000	ST			
22	4.060-465.0	Deckel Antrieb	1.000	ST			
23	7.306-194.0	Schraube M6x20 -A2-70 (In6Rd)	5.000	ST			

72 Antrieb

POS	Artikelnr.	Beschreibung	Anzahl	Einheit	Werknummer ab	Werknummer bis	Fußnotentext
24	7.314-028.0	Steckkerbstift 5x24 -A1 ISO 8741	2.000	ST			
25	5.063-966.0	Gehaeuse Antrieb	1.000	ST			
26	7.307-032.0	Gewindestift M 6X 6-A1-50 ISO 4766	2.000	ST			
27	5.031-869.0	Fuehrungsschiene	1.000	ST			
28	6.997-014.0	Kondensator 80 µF	1.000	ST		10029	VERSION 1
28	6.682-656.0	Elektronik Motorstart BR 4735 ESC	1.000	ST	10030		VERSION 2
29	6.612-712.0	Relais KLIXON	1.000	ST		10029	
30	6.997-013.0	Kondensator 30 µF	1.000	ST			
31	6.997-079.0	Passfeder	1.000	ST			
32	6.641-357.0	Kabelverschraubung PG11	1.000	ST			
33	6.647-270.0	Kabelverschraubung	1.000	ST			
34	6.997-025.0	Lagerbock	2.000	ST			
35	7.306-112.0	Zyl.Schr. M8x50-A2-70 ISO 4762	4.000	ST			
36	7.343-046.0	Sicherungsring 32x1,2 -Rf-St DIN 472	2.000	ST			
37	4.060-514.0	Antrieb kpl.	1.000	ST			
38	6.022-000.0	Dichtungspaste Hylomar M	1.000	ZST			

80 Bodenkopf

POS	Beschreibung	Anzahl	Einheit
81	Bodenkopf	1.000	ST
82	Antrieb	1.000	ST

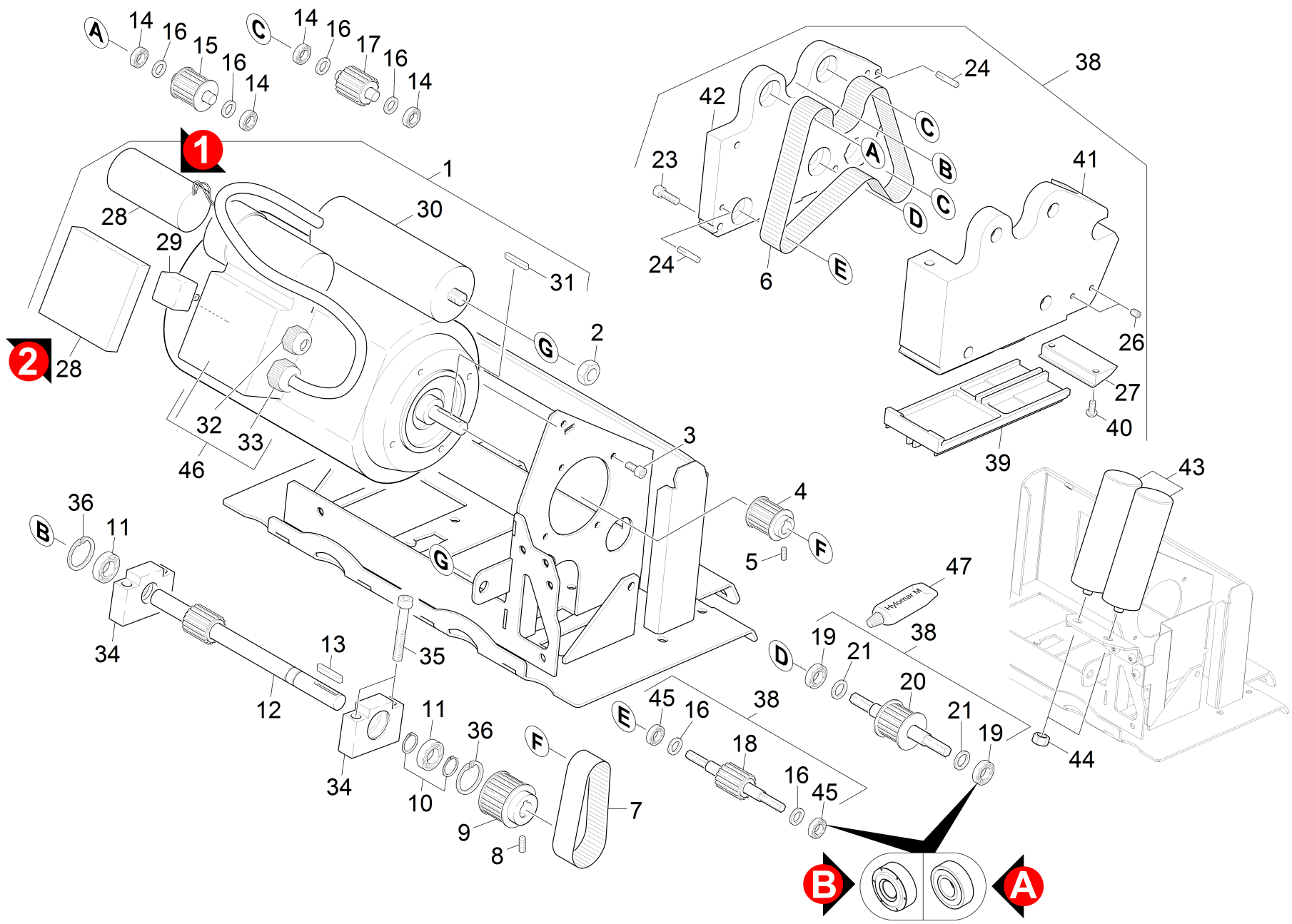


81 Bodenkopf

POS	Artikelnr.	Beschreibung	Anzahl	Einheit	Bemerkung	Fußnotentext
1	4.063-823.0	Abdeckung Seite rechts	1.000	ST	BLACK / NOIR / SCHWARZ	RECHTS
1	4.063-882.0	Abdeckung Buersten rechts BR 47/35 Esc	1.000	ST	YELLOW / JAUNE / GELB	RECHTS
2	4.063-883.0	Abdeckung Buersten links	1.000	ST	YELLOW / JAUNE / GELB	LINKS
2	4.063-824.0	Abdeckung Seite links	1.000	ST	BLACK / NOIR / SCHWARZ	LINKS
3	7.305-052.0	Senkschraube M6x12 -A2-70 (In6Rd)	8.000	ST		
4	6.997-005.0	Aufnahme Kamm AUSL	2.000	ST		
5	6.304-013.0	Zyl.Schr. M 8X 16	8.000	ST		
7	7.306-192.0	Schraube M 6x 12-A2-70 (In6Rd)	17.000	ST		
8	7.306-193.0	Schraube M6x16 -A2-70 (In6Rd)	1.000	ST		
9	7.311-020.0	6kt-Mutter M 6-A4-70 ISO 7042	1.000	ST		
10	6.997-012.0	Achse	2.000	ST		
11	6.997-006.0	Abdeckung Buerste	2.000	ST		
12	6.369-508.0	Rillenschaber	1.000	ST	OTIS + THYSSEN	
12	6.369-507.0	Rillenschaber	1.000	ST	KONE + SCHINDLER	
13	5.762-266.0	Buerstenwalze weiss (old colour black)	2.000	ST		
13	5.762-267.0	Buerstenwalze hart schwarz (old colour w)	2.000	ST		
14	6.997-004.0	Aufnahme Kamm Einlage	2.000	ST		
15	6.369-516.0	Pad	1.000	ZSA	THYSSEN	5 STUECK
15	6.369-515.0	Pad	1.000	ZSA	SCHINDLER	5 STUECK
15	6.369-513.0	Pad	1.000	ZSA	KONE	5 STUECK
15	6.369-514.0	Pad	1.000	ZSA	OTIS	5 STUECK
16	7.305-053.0	Senkschraube M6x16-A2-70 (IN6RD)	16.000	ST		
17	6.371-272.0	Fuehrungskamm gelb	1.000	ST		SATZ MIT 2 STUECK
		Positionstext1: Thyssen-Krupp / FUJITEC				
17	6.371-321.0	Fuehrungskamm orange	1.000	ST		SATZ MIT 2 STUECK
		Positionstext1: THYSSEN KRUPP FT983				
17	6.369-914.0	Fuehrungskamm blau	1.000	ST		SATZ MIT 2 STUECK
		Positionstext1: OTIS - Modell 622 & 913				
17	6.369-509.0	Fuehrungskamm grau	1.000	ZSA		SATZ MIT 2 STUECK
		Positionstext1: KONE / O&K				
17	6.369-512.0	Fuehrungskamm weiss	1.000	ST		SATZ MIT 2 STUECK

81 Bodenkopf

POS	Artikelnr.	Beschreibung	Anzahl	Einheit	Bemerkung	Fußnotentext
		Positionstext1: CNIM / DONG YANG / HITACHI / TOSHIBA				
17	6.369-510.0	Fuehrungskamm schwarz	1.000	ZSA		SATZ MIT 2 STUECK
		Positionstext1: OTIS/ Thyssen-Krupp/ FUJITEC/ MONTGOMERY				
17	6.369-511.0	Fuehrungskamm gruen	1.000	ZSA		SATZ MIT 2 STUECK
		Positionstext1: Schindler / Westinghouse / MITSUBISHI				
18	6.369-915.0	Fuehrungskamm blau	1.000	ST		SATZ MIT 2 STUECK
		Positionstext1: OTIS - Modell 622 & 913				
18	6.371-273.0	Fuehrungskamm gelb	1.000	ST		SATZ MIT 2 STUECK
		Positionstext1: Thyssen-Krupp / FUJITEC				
18	6.369-522.0	Fuehrungskamm weiss	1.000	ZSA		SATZ MIT 2 STUECK
		Positionstext1: CNIM / DONG YANG / HITACHI / TOSHIBA				
18	6.371-322.0	Fuehrungskamm orange	1.000	ST		SATZ MIT 2 STUECK
		Positionstext1: THYSSEN KRUPP FT983				
18	6.369-521.0	Fuehrungskamm gruen	1.000	ZSA		SATZ MIT 2 STUECK
		Positionstext1: Schindler / Westinghouse / MITSUBISHI				
18	6.369-519.0	Fuehrungskamm grau	1.000	ZSA		SATZ MIT 2 STUECK
		Positionstext1: KONE / O&K				
18	6.369-520.0	Fuehrungskamm schwarz	1.000	ZSA		SATZ MIT 2 STUECK
		Positionstext1: OTIS/ Thyssen-Krupp/ FUJITEC/ MONTGOMERY				
19	5.762-268.0	Buerstenwalze schwarz (old colour black)	2.000	ST		
20	6.997-007.0	Abdeckung Buerste	1.000	ST		
21	6.330-426.0	Gasfeder 110 N	2.000	ST	F=80N	
21	6.330-426.0	Gasfeder 110 N	2.000	ST	F=110N	
22	5.008-940.0	Halteblech	2.000	ST		
23	5.044-553.0	Halter Buersten Mantel	2.000	ST		
24	4.642-024.0	UBS Knickschutz Gasfeder	1.000	ST		
25	4.369-000.0	Schablone Set Profil BR 47/35 ESC	1.000	ST		
26	4.060-662.3	Grundkoerper	2.000	ST		



82 Antrieb

POS	Artikelnr.	Beschreibung	Anzahl	Einheit	Werknummer ab	Werknummer bis	Fußnotentext
1	6.612-706.0	E-Motor BR 47/35 ESC	1.000	ST			
	Positionstext1: //1.310-105.0						
1	4.613-004.0	Motor Ersatz BR 47/35 ESC	1.000	ST			
	Positionstext1: //1.310-107.0 / -109.0						
2	7.311-071.0	6kt-Mutter M12-A2-70 ISO 4032	1.000	ST			
3	7.306-193.0	Schraube M6x16 -A2-70 (In6Rd)	4.000	ST			
4	6.997-015.0	Riemenscheibe	1.000	ST			
5	7.307-304.0	Gewindestift M4x6 -A2-21H ISO 4028	1.000	ST			
6	4.348-000.0	Zahnriemen Getriebe Ersatz BR47/35ESC	1.000	ST			
7	6.348-363.0	Zahnriemen	1.000	ST			
8	7.307-409.0	Gew.Stift M5x6 -A2-21H ISO 4026	1.000	ST			
9	6.997-016.0	Riemenscheibe	1.000	ST			
10	7.343-015.0	Sicherungsring 15x1-FST-RF DIN 471	2.000	ST			
11	7.401-115.0	Kugellager 6002-2RS -WAEZLAGST DIN 625	2.000	ST			
12	5.100-502.0	Welle	1.000	ST			
13	7.318-005.0	Passfeder 5x5x28-C45R DIN 6885	1.000	ST			
14	7.401-091.0	Kugellager 6000-2RS -WAEZLAGST DIN 625	6.000	ST			
15	6.997-018.0	Riemenscheibe	1.000	ST			
16	6.997-019.0	Scheibe 10X16X2	8.000	ST			
17	6.997-021.0	Riemenscheibe	2.000	ST			
18	6.997-022.0	Antriebswelle	1.000	ST			
19	6.401-363.0	Rillenkugellager	2.000	ST			VERSION A
19	6.363-442.0	Kugellager mit Dichtring 6001 LUV	2.000	ST			VERSION B
20	6.997-023.0	Antriebswelle	1.000	ST			
21	6.997-020.0	Scheibe 12X18X2	2.000	ST			
23	7.306-194.0	Schraube M6x20 -A2-70	5.000	ST			

82 Antrieb

POS	Artikelnr.	Beschreibung (In6Rd)	Anzahl	Einheit	Werknummer ab	Werknummer bis	Fußnotentext
24	7.314-028.0	Steckkerbstift 5x24 -A1 ISO 8741	2.000	ST			
26	7.307-032.0	Gewindestift M 6X 6-A1-50 ISO 4766	2.000	ST			
27	5.006-979.0	Platte	1.000	ST			
28	6.997-014.0	Kondensator 80 µF	1.000	ST		10029	VERSION 1
28	6.682-656.0	Elektronik Motorstart BR 4735 ESC	1.000	ST	10030		VERSION 2
29	6.612-712.0	Relais KLIXON	1.000	ST		10029	
30	6.997-013.0	Kondensator 30 µF	1.000	ST			
31	6.997-079.0	Passfeder	1.000	ST			
32	6.641-357.0	Kabelverschraubung PG11	1.000	ST			
33	6.647-270.0	Kabelverschraubung	1.000	ST			
34	6.997-025.0	Lagerbock	2.000	ST			
35	7.306-222.0	Zyl.Schr. M8x55 -A4-70 ISO 4762	4.000	ST			
36	7.343-046.0	Sicherungsring 32x1,2 -Rf-St DIN 472	2.000	ST			
38	4.060-797.0	Antrieb kpl.	1.000	ST			VERSION B
38	4.060-660.0	Antrieb kpl.	1.000	ST			VERSION A
39	5.032-932.0	Fuehrungsschiene	1.000	ST			
40	7.306-180.0	Schraube M5x10-A2-70 (In6Rd)	2.000	ST			
41	5.064-328.0	Gehaeuse	1.000	ST			VERSION A
41	5.064-328.0	Gehaeuse	1.000	ST			VERSION B
42	5.654-080.0	Deckel	1.000	ST			VERSION B
42	5.654-074.0	Deckel	1.000	ST			VERSION A
43	7.777-999.0	Bevorratung eingestellt	2.000	ST			
44	7.311-226.0	6kt-Mutter M12 -A4-035 ISO 4035	2.000	ST			
45	7.401-091.0	Kugellager 6000-2RS -WAE LZLAGST DIN 625	2.000	ST			VERSION A
45	6.363-441.0	Kugellager mit Dichtring 6000 LUV	2.000	ST			VERSION B
46	6.612-997.0	Verteilerkasten	1.000	ST			

82 Antrieb

POS	Artikelnr.	Beschreibung	Anzahl	Einheit	Werknummer ab	Werknummer bis	Fußnotentext
47	6.022-000.0	Dichtungspaste Hylomar M	1.000	ZST			