

Ersatzteilliste

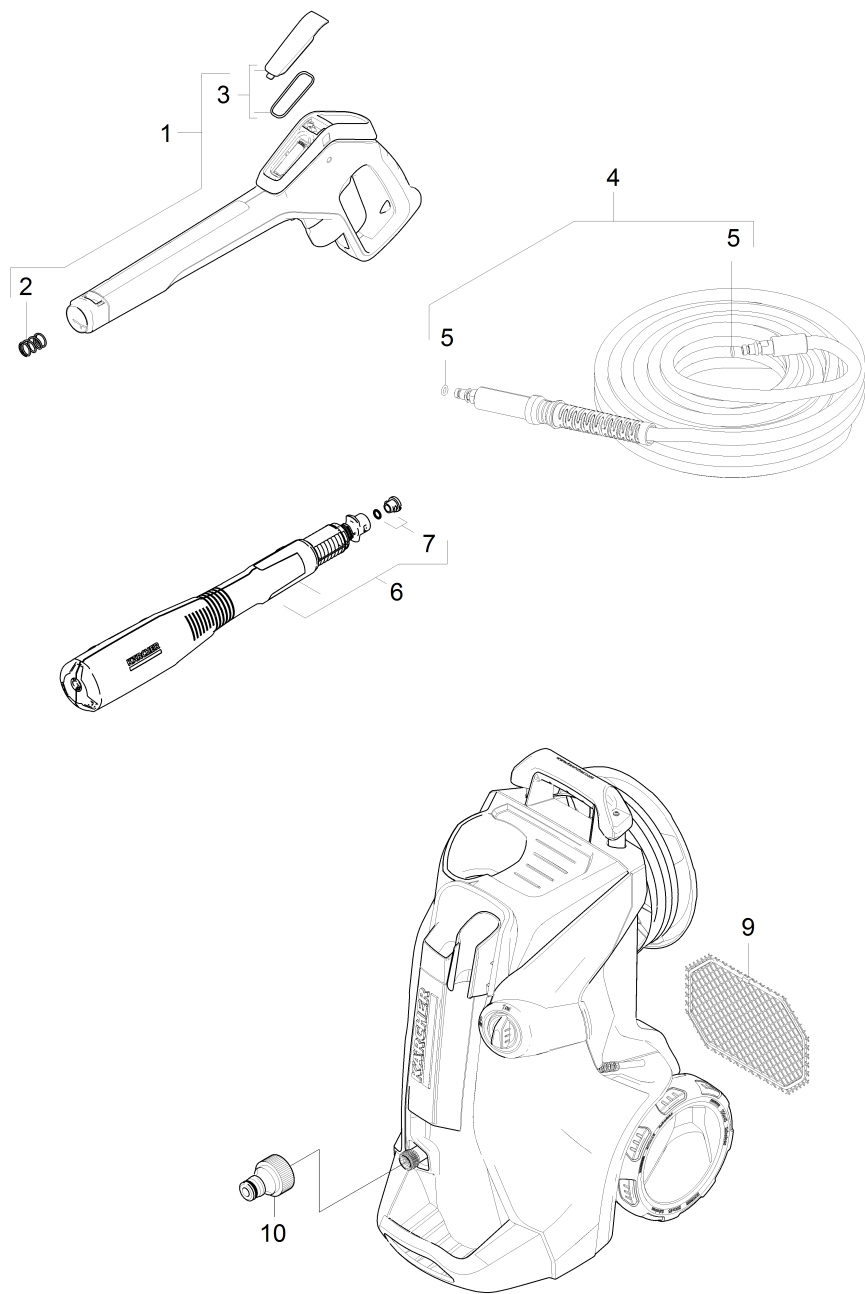
(1.317-130.0) K 7 Premium Full Control Plus *EU

Inhaltsverzeichnis

K 7 Premium Full Control Plus *EU (1.317-130.0)	3
100 Kurz-Ersatzteilliste	4
1000 ETL K7 FC Premium *EU (5.973-673.0)	6
1 Pumpensatz kpl. K7 FC *EU 2017 (DS)	9
50 Motor kpl. Ersatz K7 (4.624-311.0)	11
51 Pumpenkopf kpl. K7 FC *EU	13
101 Kolbenfuehrung kpl.	15
102 Zylinderkopf Aluminium kpl. (4.550-017.0)	17
104 Ventilbolzen kpl. (4.584-022.0)	19
105 Stopfen kpl. (4.580-025.0)	21
9000 ET-Satz Ueberstroemer (2.885-186.0)	23
103 Steuerkolben kpl. Ersatz (2.885-408.0)	25
9001 Dueseneinsatz nur fuer Ersatz (4.769-034.0)	28
53 E-Kasten fuer Ersatz *EU (4.800-010.3)	30
2 Pumpensatz kpl. K7 *EU 2017	32
50 Motor kpl. Ersatz K7 (4.624-311.0)	34
51 Pumpenkopf kpl. K7 2017	36
101 Kolbenfuehrung kpl.	38
102 Zylinderkopf Aluminium kpl. (4.550-017.0)	40
104 Ventilbolzen kpl. (4.584-022.0)	42
105 Stopfen kpl. (4.580-025.0)	44
9000 ET-Satz Ueberstroemer (2.885-186.0)	46
103 Steuerkolben kpl. Ersatz (2.885-408.0)	48
9001 Dueseneinsatz nur fuer Ersatz (4.769-034.0)	51
53 Elektrokasten kpl. (4.800-004.3)	53
10 G 180 Q Full Control Plus Pistole (2.643-824.0)	55
1 G 180 FC	56
10 G 180 Q Full Control Plus Pistole (2.643-992.0)	58
14 Griff kpl.	60
28 Schlauchtrommel HD kpl. (18MPa)	62
16 HD-Schlauch 18MPa/10 60°C QC B (6.396-493.0)	64
9001 ET-Satz Hohlwelle (2.885-472.0)	66

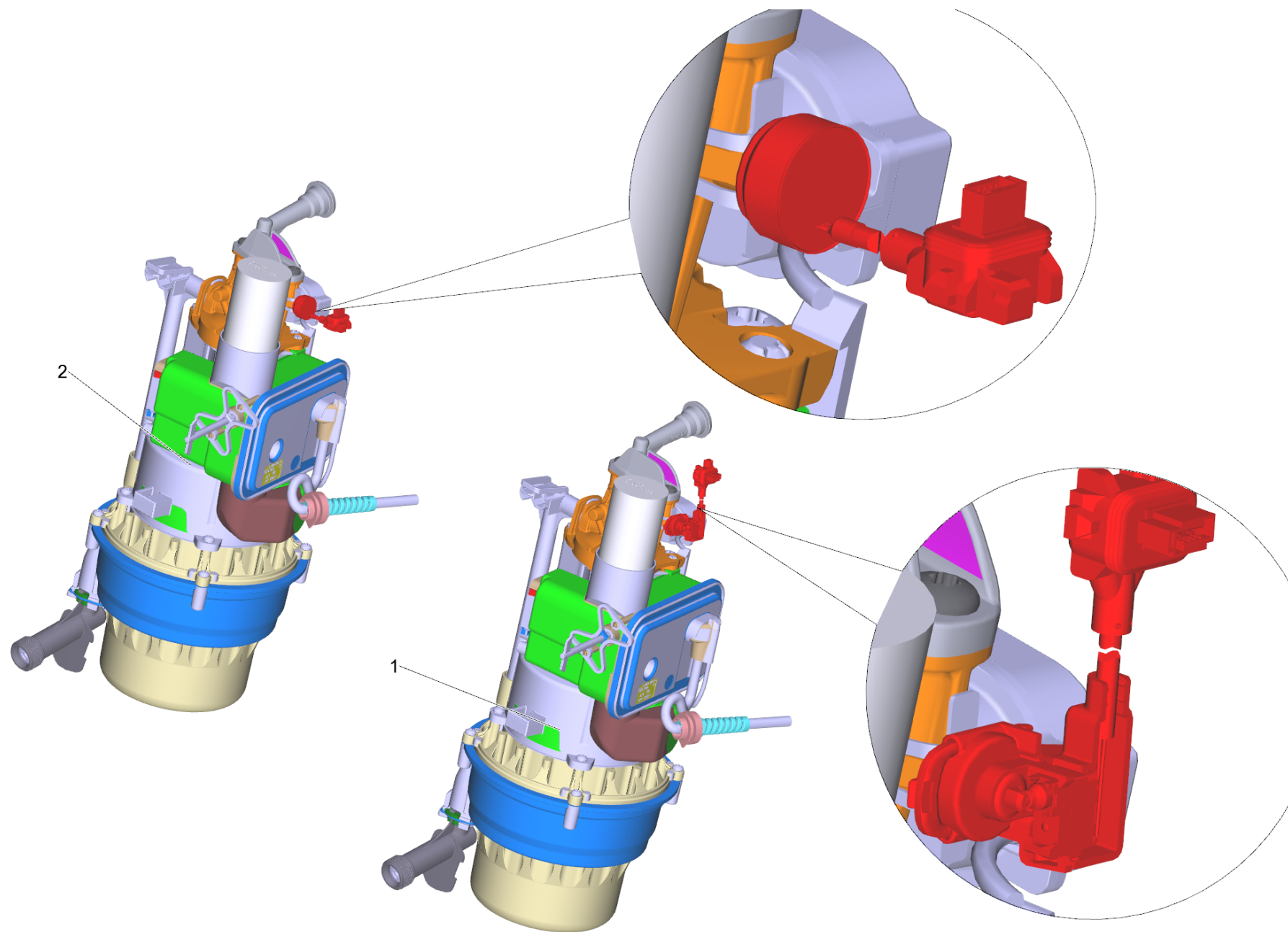
K 7 Premium Full Control Plus *EU (1.317-130.0)

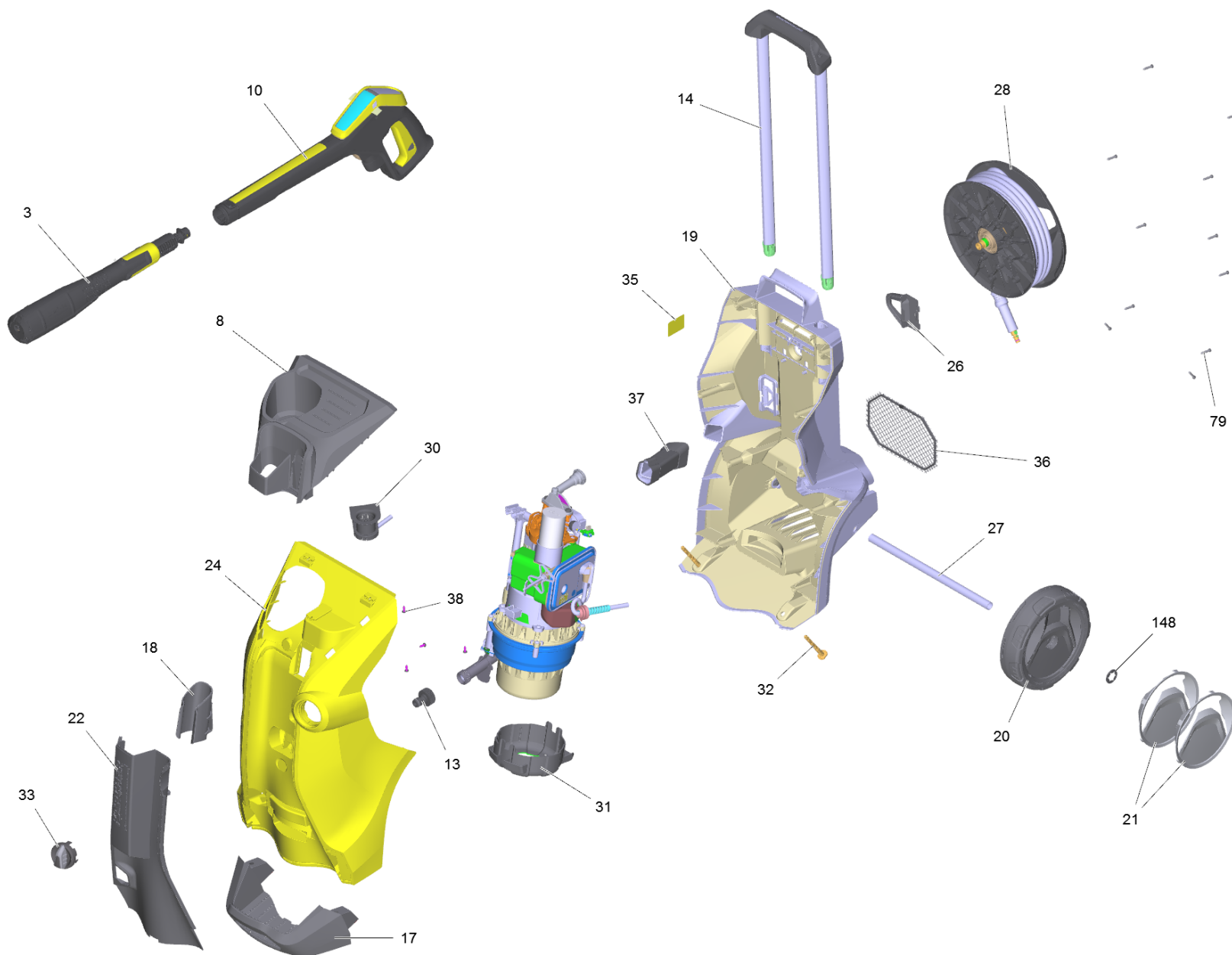
POS	Artikelnr.	Beschreibung	Anzahl	Einheit
100		Kurz-Ersatzteilliste	1.000	ST
1000	5.973-673.0	ETL K7 FC Premium *EU	1.000	ST
1000		Servicehandbuch	1.000	ST



100 Kurz-Ersatzteilliste

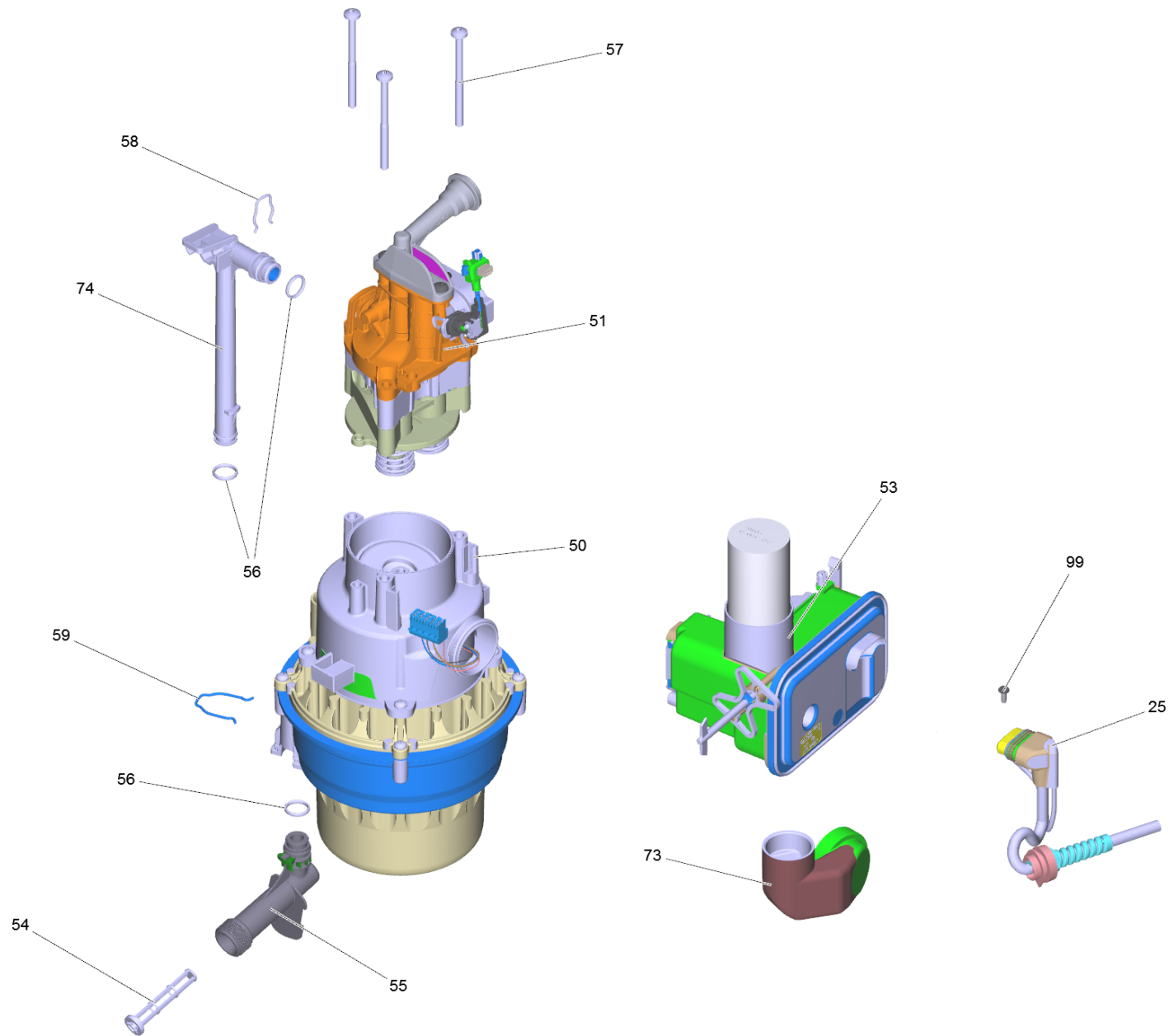
POS	Artikelnr.	Beschreibung	Anzahl	Einheit
1	2.643-992.0	G 180 Q Full Control Plus Pistole	1.000	ST
2	5.332-464.0	Druckfeder	1.000	ST
3	2.885-476.0	Ersatzteil-Set Deckel Batterie G 160 Q F	1.000	ST
4	6.396-493.0	HD-Schlauch 18MPa/10 60°C QC B	1.000	ST
5	2.640-729.0	O-Ring Set	1.000	ST
6	2.643-907.0	MJ 180 3-in-1 Multi Jet Full Control	1.000	ST
7	2.640-729.0	O-Ring Set	2.000	ST
9	9.002-435.0	Zubehoerset	1.000	ST
10	6.465-031.0	Anschluss 3/4	1.000	ST





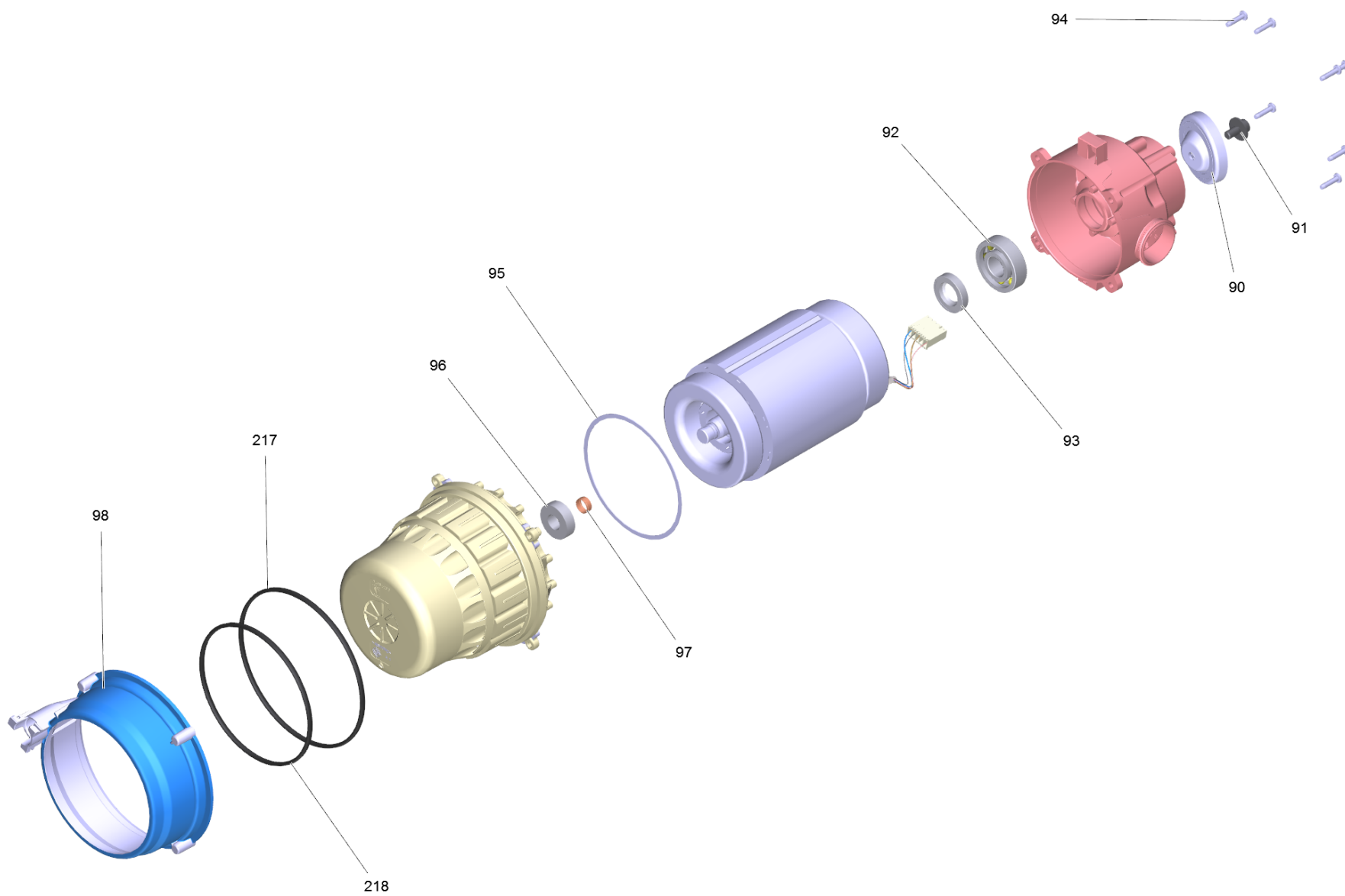
1000 ETL K7 FC Premium *EU (5.973-673.0)

POS	Artikelnr.	Beschreibung	Anzahl	Einheit	Fußnotentext
1		Pumpensatz kpl. K7 FC *EU 2017 (DS)	1.000	ST	VERSION 2
2		Pumpensatz kpl. K7 *EU 2017	1.000	ST	VERSION 1
3	2.643-907.0	MJ 180 3-in-1 Multi Jet Full Control	1.000	ST	
8	5.044-342.3	Abdeckung oben	1.000	ST	
10	2.643-992.0	G 180 Q Full Control Plus Pistole	1.000	ST	VERSION 2
		Positionstext1: to Pump set Pos.1 // zu Pumpensatz Pos.1			
10	2.643-824.0	G 180 Q Full Control Plus Pistole	1.000	ST	VERSION 1
		Positionstext1: to Pump set Pos.2 // zu Pumpensatz Pos.2			
13	6.465-031.0	Anschluss 3/4	1.000	ST	
14		Griff kpl.	1.000	ST	
17	5.044-343.0	Standfuss	1.000	ST	
18	5.044-486.0	Halter Zubehoer	1.000	ST	
19	5.044-331.3	Chassis hinten	1.000	ST	
20	5.515-071.0	Rad D200	2.000	ST	
21	2.885-473.0	ET-Satz Blende Rad	1.000	ST	
22	5.052-007.3	Blende vorne	1.000	ST	
24	5.052-006.3	Haube K7 FC	1.000	ST	
26	5.332-026.0	Schlauchfuehrung aussen	1.000	ST	
27	5.105-361.0	Achse L=310	1.000	ST	
28		Schlauchtrommel HD kpl. (18MPA)	1.000	ST	
30	9.013-417.0	RM Aufnahme Station compl. FC	1.000	ST	
31	5.322-164.0	Halter Pumpensatz	1.000	ST	
32	5.317-896.0	Bolzen Standfuss	2.000	ST	
33	9.048-123.0	Drehknopf schwarz 2K	1.000	ST	
35	5.387-620.0	Warnschild neu	1.000	ST	
36	9.038-490.3	Netz Zubehoer	1.000	ST	
37	5.322-167.0	Schlauchfuehrung	1.000	ST	
38	7.303-106.0	Schraube 4x12 -10.9-R2R (IN6RD)	4.000	ST	
79	6.303-150.0	Schraube 4,2x 22	11.000	ST	
148	6.343-168.0	Sicherungsscheibe	2.000	ST	



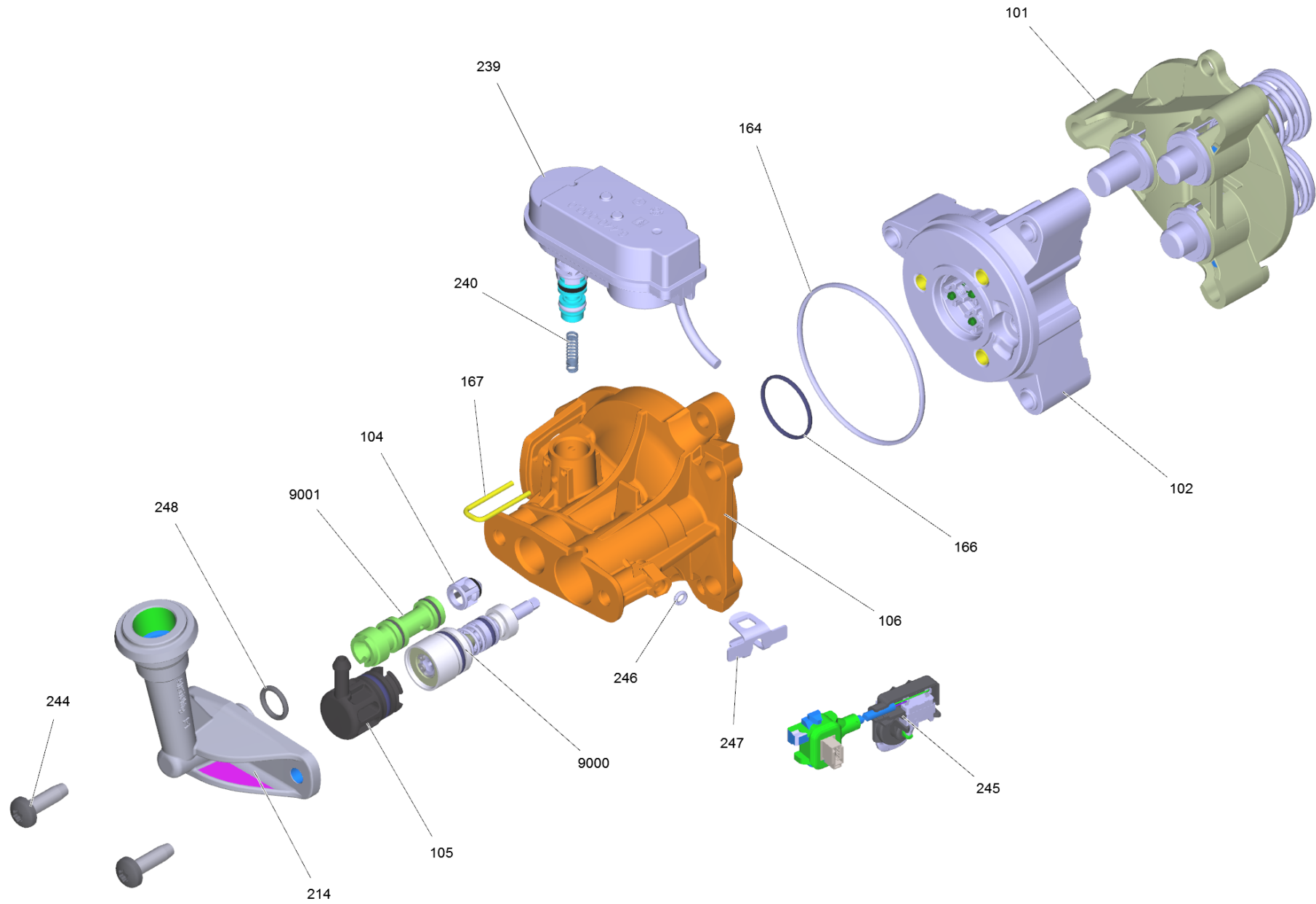
1 Pumpensatz kpl. K7 FC *EU 2017 (DS)

POS	Artikelnr.	Beschreibung	Anzahl	Einheit
25	6.650-486.3	Kabel mit Stecker *EU	1.000	ST
50	4.624-311.0	Motor kpl. Ersatz K7	1.000	ST
51		Pumpenkopf kpl. K7 FC *EU	1.000	ST
53	4.800-010.3	E-Kasten fuer Ersatz *EU	1.000	ST
54	5.731-620.0	Feinfilter	1.000	ST
55	5.443-015.0	Rohr Zulauf	1.000	ST
56	6.363-610.0	O-Ring 13 x 3 -NBR	3.000	ST
57	6.303-042.0	Schraube M6x80	3.000	ST
58	5.048-915.0	Klammer	1.000	ST
59	5.048-065.0	Klammer Rohr Zulauf	1.000	ST
73	5.363-827.0	Verbindung E-Kasten A-Lagerschild K7 FC	1.000	ST
74	5.443-654.0	Rohr Ruecklauf WCM K7 D117	1.000	ST
99	7.303-031.0	Schraube M4x10 -St-P2R (In6Rd)	1.000	ST



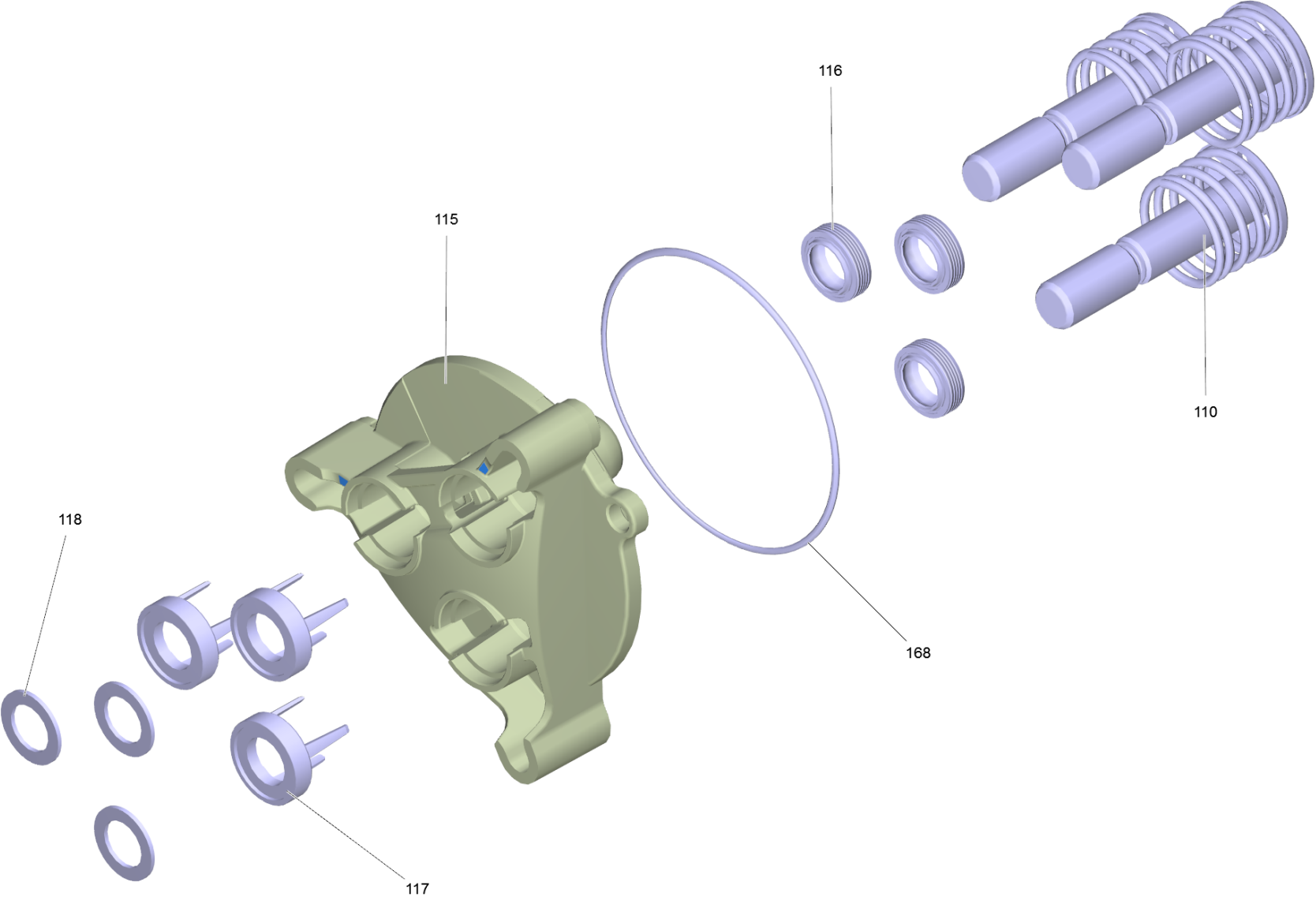
50 Motor kpl. Ersatz K7 (4.624-311.0)

POS	Artikelnr.	Beschreibung	Anzahl	Einheit
90	4.120-001.0	Taumelscheibe kpl. 13° (D67)	1.000	ST
91	9.086-169.0	Schraube mit Scheibe M 8x16	1.000	ST
92	7.401-155.0	Kugellager 6304-WAELZLAGERST DIN 625	1.000	ST
93	6.367-051.0	Wellendichtring -20X37X8 NBR	1.000	ST
94	6.303-320.0	Schraube M 5x 20-St-R2R	8.000	ST
95	5.363-590.0	Dichtring	1.000	ST
96	7.401-128.0	Kugellager 6202-2RS -Wälzl.St DIN 625	1.000	ST
97	6.343-218.0	Toleranzring 15x6	1.000	ST
98	5.093-025.0	Aussenmantel Wasserfuehrung	1.000	ST
125	6.288-050.0	Motorenoel 1L	1.000	ST
217	6.363-593.0	O-Ring 146x5 EPDM	1.000	ST
218	6.363-647.0	O-Ring D130x5	1.000	ST



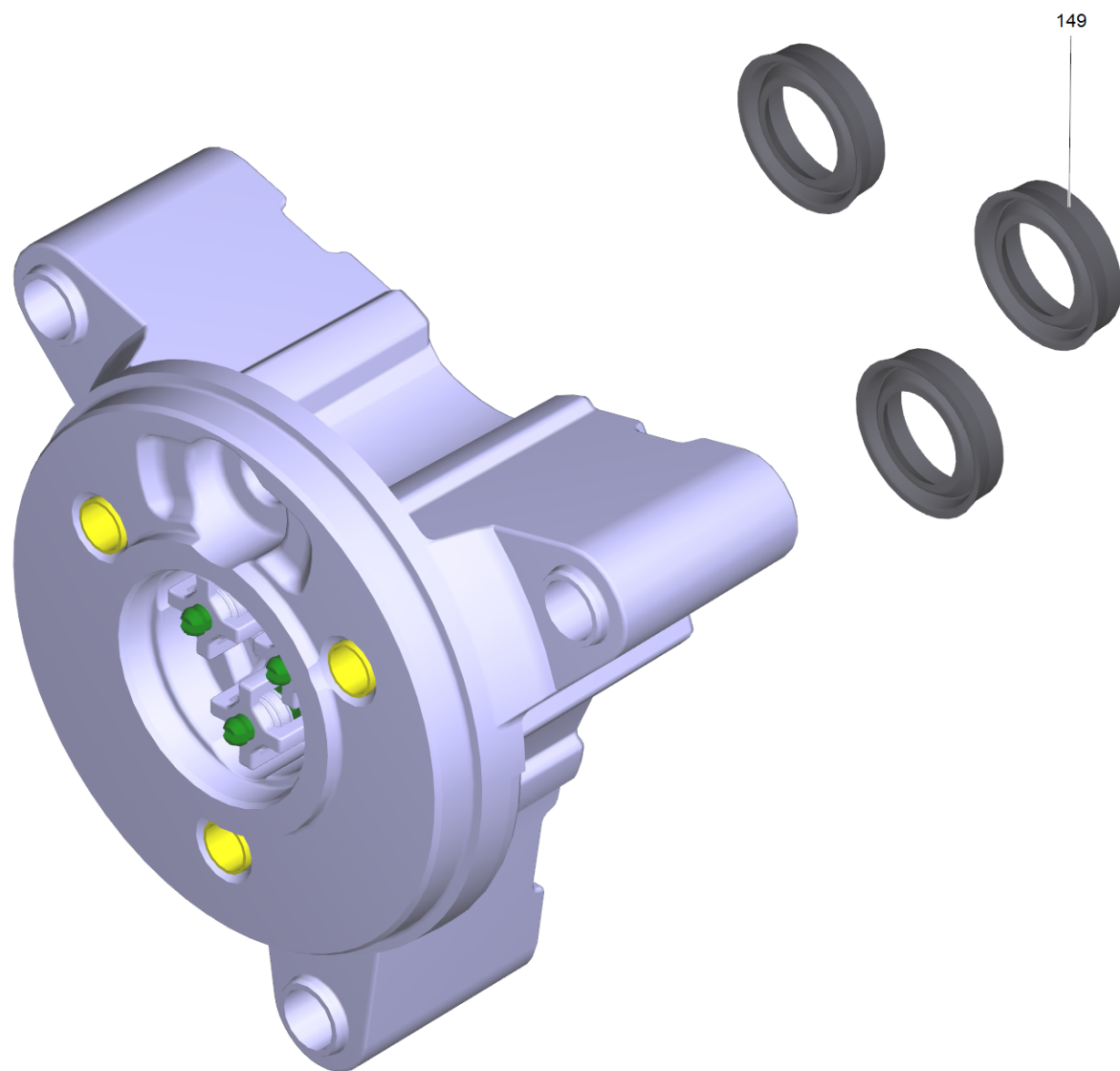
51 Pumpenkopf kpl. K7 FC *EU

POS	Artikelnr.	Beschreibung	Anzahl	Einheit
101		Kolbenfuehrung kpl.	1.000	ST
102	4.550-017.0	Zylinderkopf Aluminium kpl.	1.000	ST
104	4.584-022.0	Ventilbolzen kpl.	1.000	ST
105	4.580-025.0	Stopfen kpl.	1.000	ST
106	5.062-718.3	Steuergehaeuse impraegniert	1.000	ST
164	6.363-616.0	O-Ring 60,0x2,0 -NBR70	1.000	ST
166	6.362-562.0	O-Ring 21,95X 1,78-NBR 90	1.000	ST
167	5.048-048.0	Klammer	1.000	ST
214	5.789-070.0	HD-Abgang	1.000	ST
239	6.440-000.3	Hubantrieb kpl.	1.000	ST
240	5.333-215.0	Druckfeder Bypass	1.000	ST
244	7.303-048.0	Schraube M6x20 -St-R3R (In6Rd)	2.000	ST
245	6.630-839.3	Druckschalter nur fuer Ersatz	1.000	ST
246	6.363-716.0	O-Ring 2,2x1,7 -NBR 80	1.000	ST
247	5.048-047.0	Klammer Drucksensor	1.000	ST
248	6.362-151.0	O-Ring 10 x 2 NBR 70	1.000	ST
9000	2.885-186.0	ET-Satz Ueberstroemer	1.000	ST
9001	4.769-034.0	Dueseneinsatz nur fuer Ersatz	1.000	ST



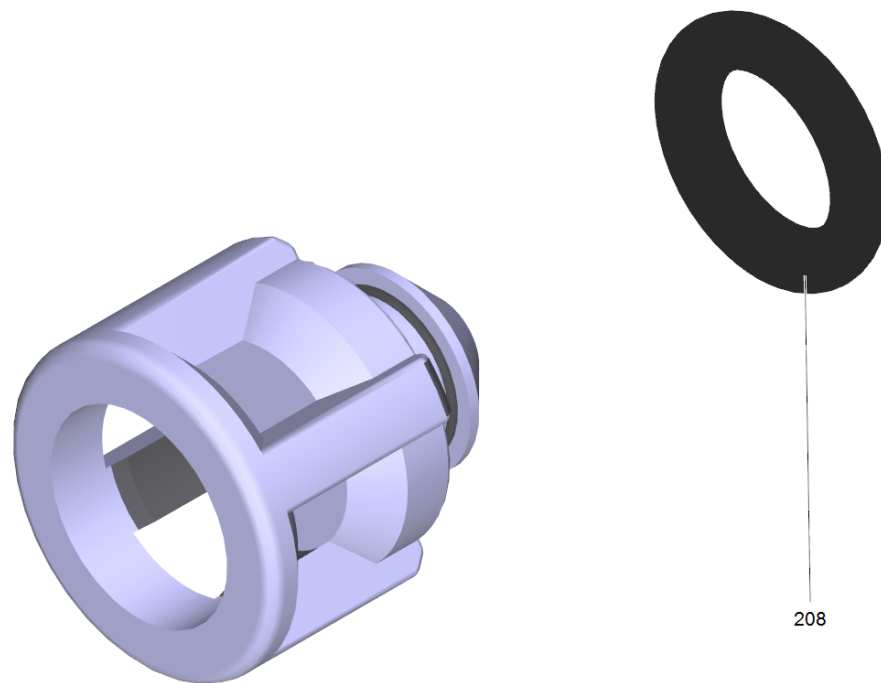
101 Kolbenfuehrung kpl.

POS	Artikelnr.	Beschreibung	Anzahl	Einheit
110	4.553-286.0	Kolben kpl.	3.000	ST
115	5.062-655.0	Kolbenfuehrung	1.000	ST
116	6.363-633.0	Nutring 12x18x6/5/1	3.000	ST
117	5.116-381.0	Stuetzscheibe	3.000	ST
118	5.116-380.0	Scheibe Kolbenfuehrung	3.000	ST
168	6.363-449.0	O-Ring 72x2 -NBR70	1.000	ST



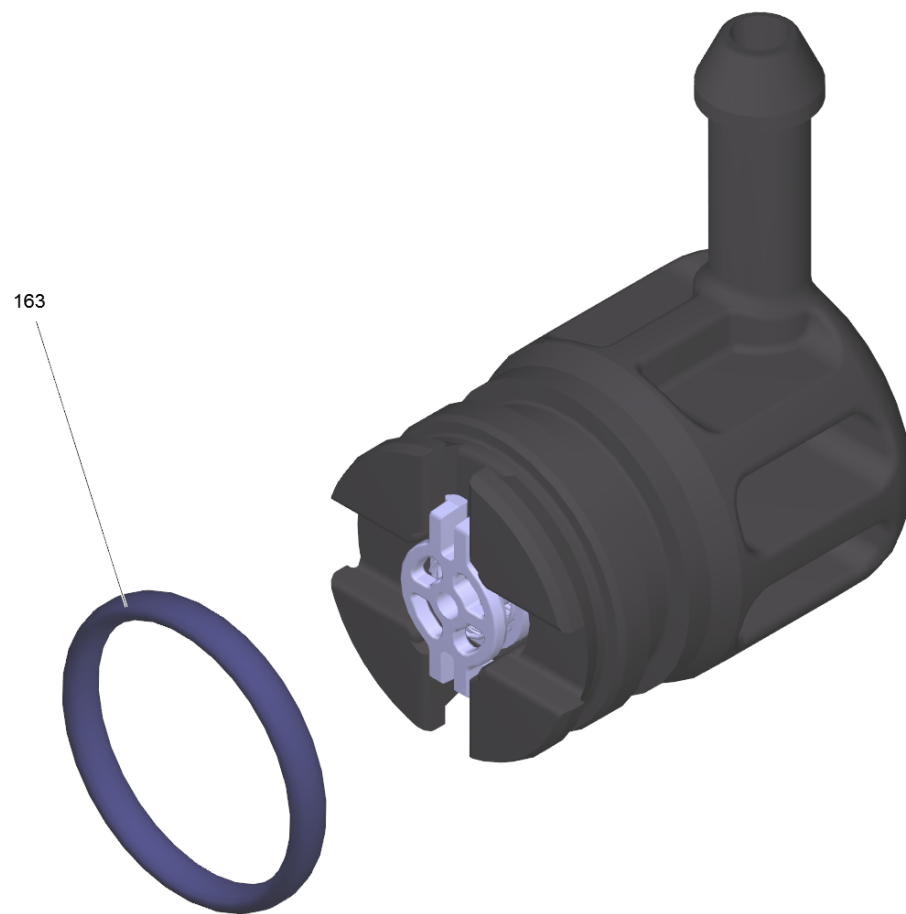
102 Zylinderkopf Aluminium kpl. (4.550-017.0)

POS	Artikelnr.	Beschreibung	Anzahl	Einheit
149	6.363-435.0	Nutring 12x17x4,25/2,5	3.000	ST



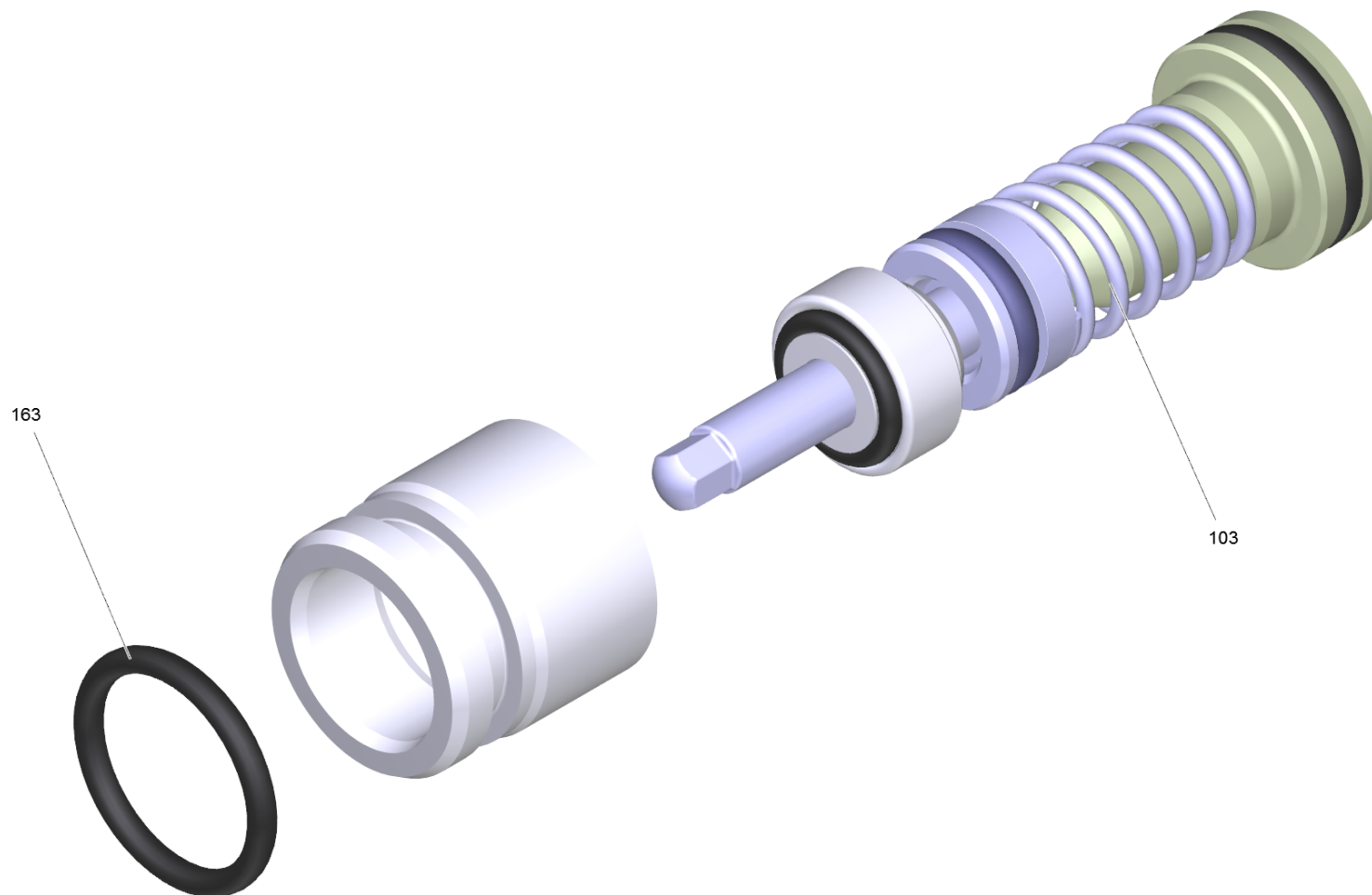
104 Ventilbolzen kpl. (4.584-022.0)

POS	Artikelnr.	Beschreibung	Anzahl	Einheit
208	6.363-613.0	O-Ring 4 x 2 -NBR90	1.000	ST



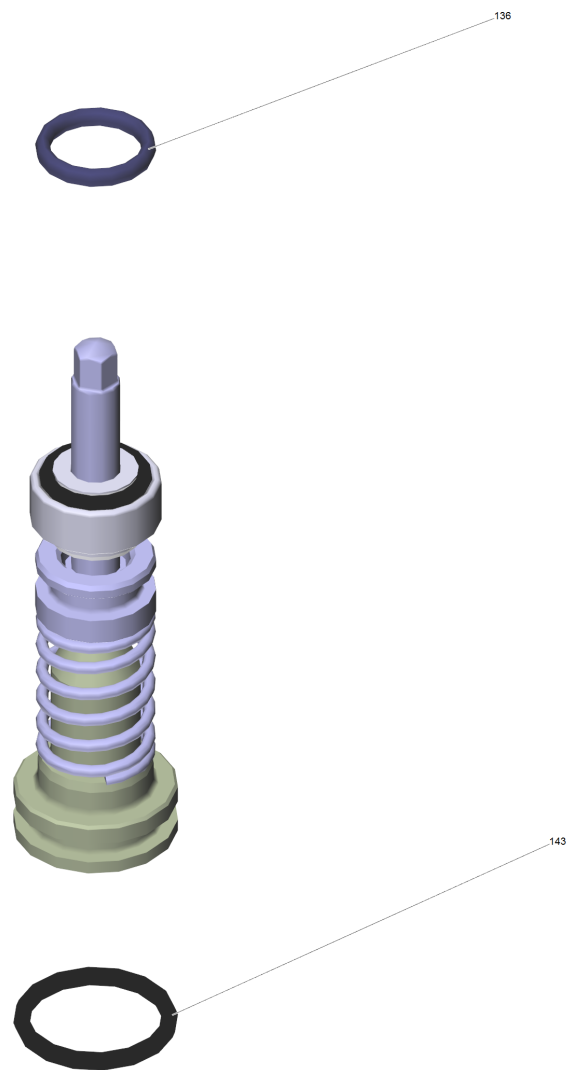
105 Stopfen kpl. (4.580-025.0)

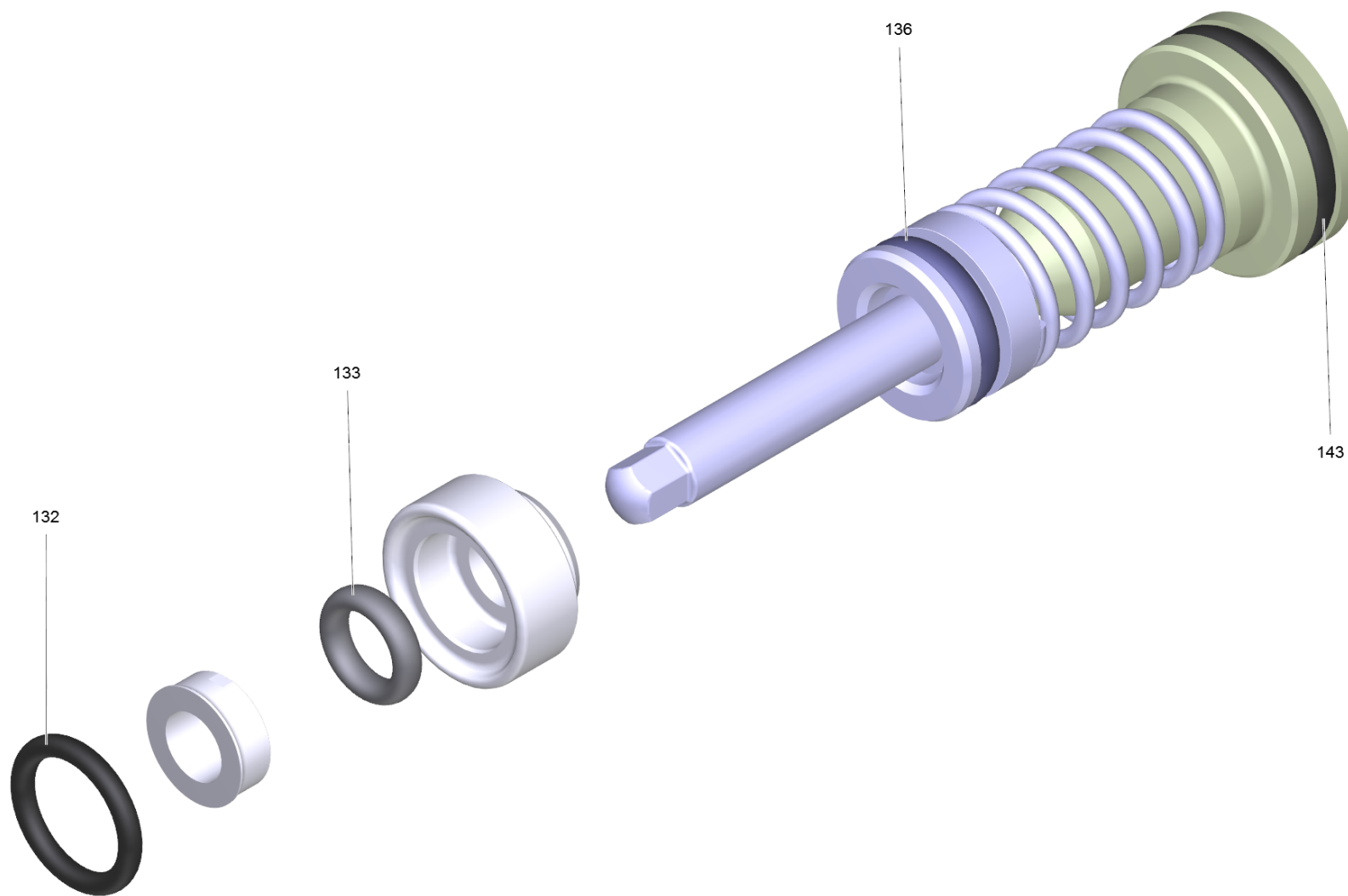
POS	Artikelnr.	Beschreibung	Anzahl	Einheit
163	6.362-030.0	O-Ring 15x2 90 Shore IRHD	1.000	ST



9000 ET-Satz Ueberstroemer (2.885-186.0)

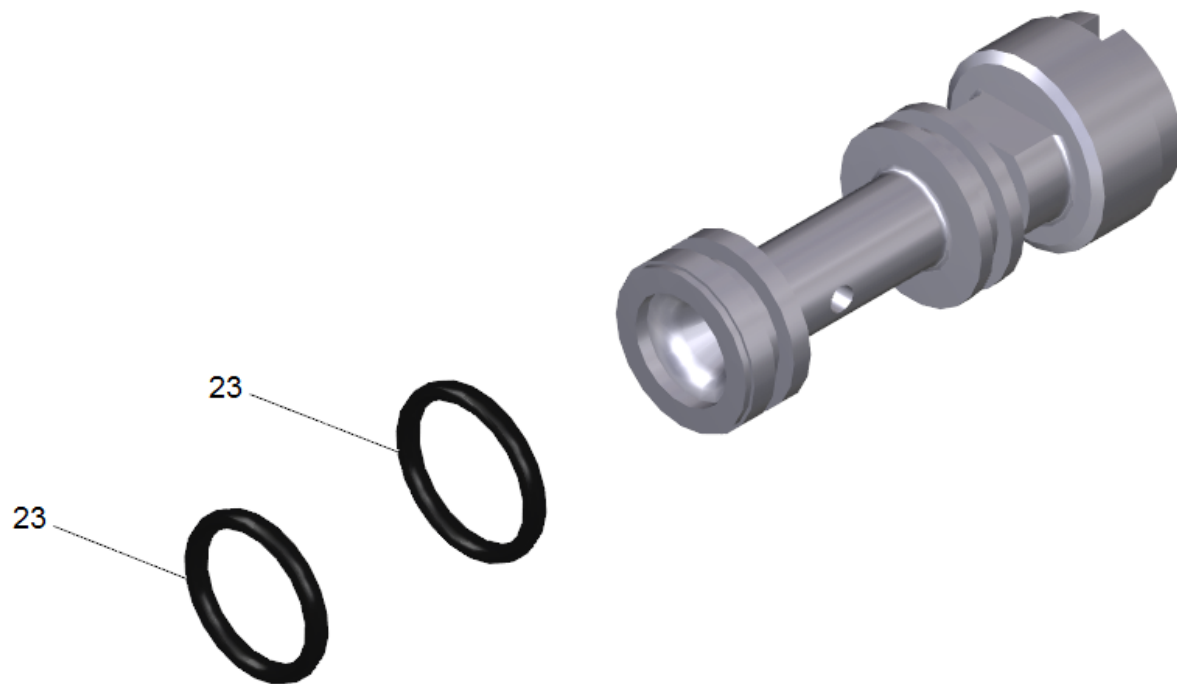
POS	Artikelnr.	Beschreibung	Anzahl	Einheit
103	2.885-408.0	Steuerkolben kpl. Ersatz	1.000	ST
163	6.362-030.0	O-Ring 15x2 90 Shore IRHD	1.000	ST





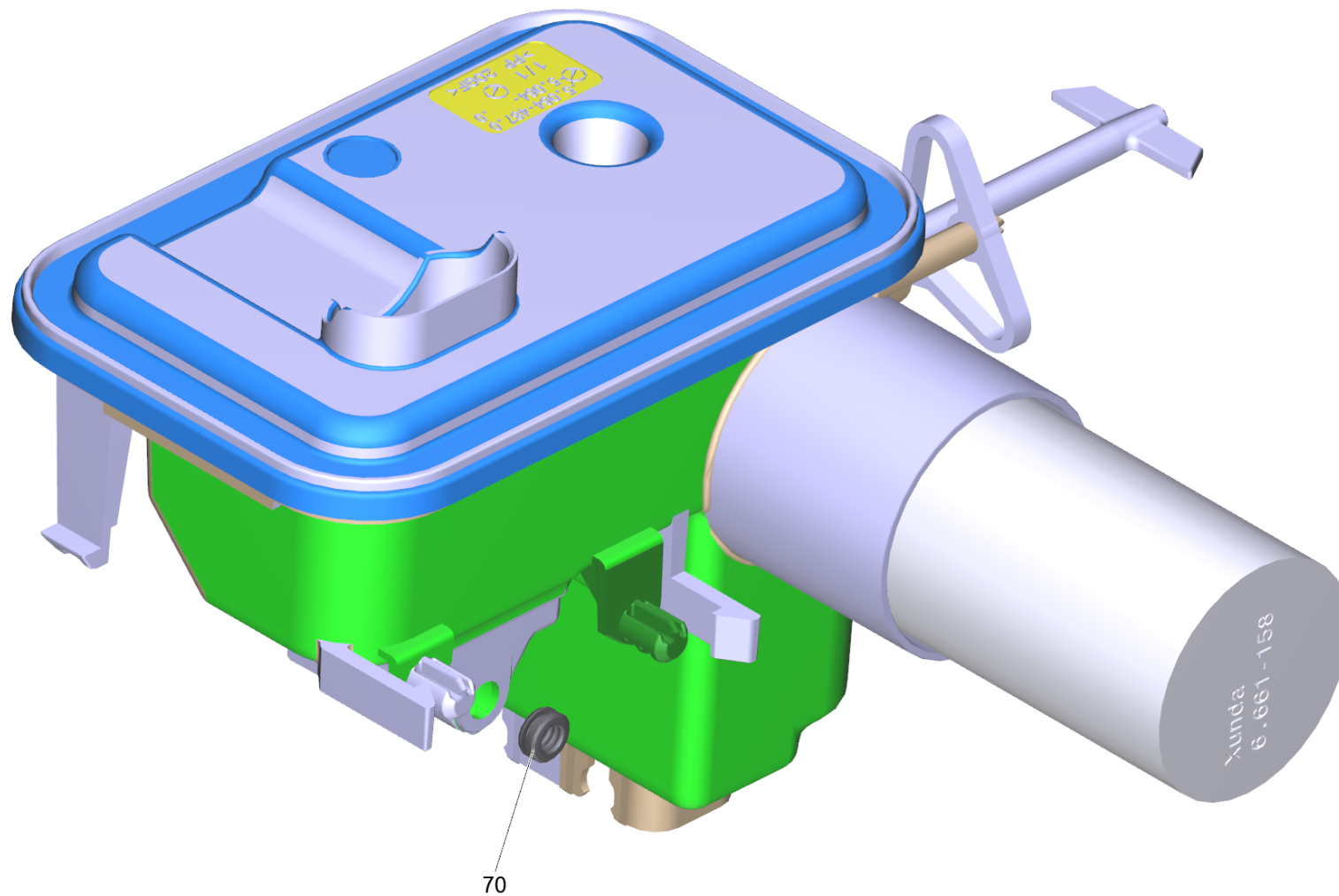
103 Steuerkolben kpl. Ersatz (2.885-408.0)

POS	Artikelnr.	Beschreibung	Anzahl	Einheit
132	6.362-101.0	O-Ring 8 X 2	1.000	ST
133	6.363-606.0	O-Ring 4,7 x 1,9 -NBR70	1.000	ST
136	6.363-614.0	O-Ring 9 x 2 -NBR90	1.000	ST
143	6.362-381.0	O-Ring 13x2 - NBR 70	1.000	ST



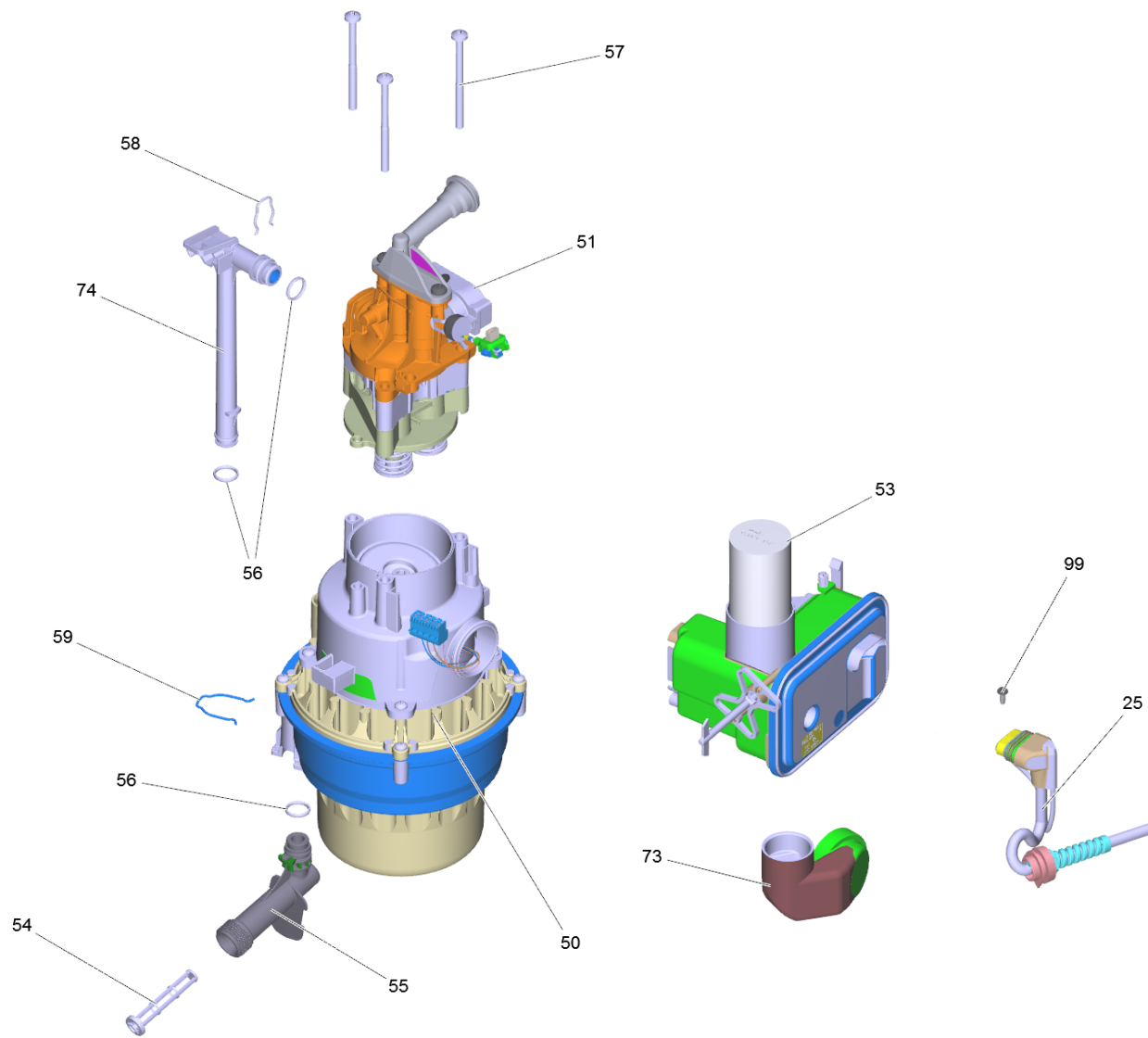
9001 Dueseneinsatz nur fuer Ersatz (4.769-034.0)

POS	Artikelnr.	Beschreibung	Anzahl	Einheit
23	6.362-384.0	O-Ring 9x1,5 - NBR 70	2.000	ST



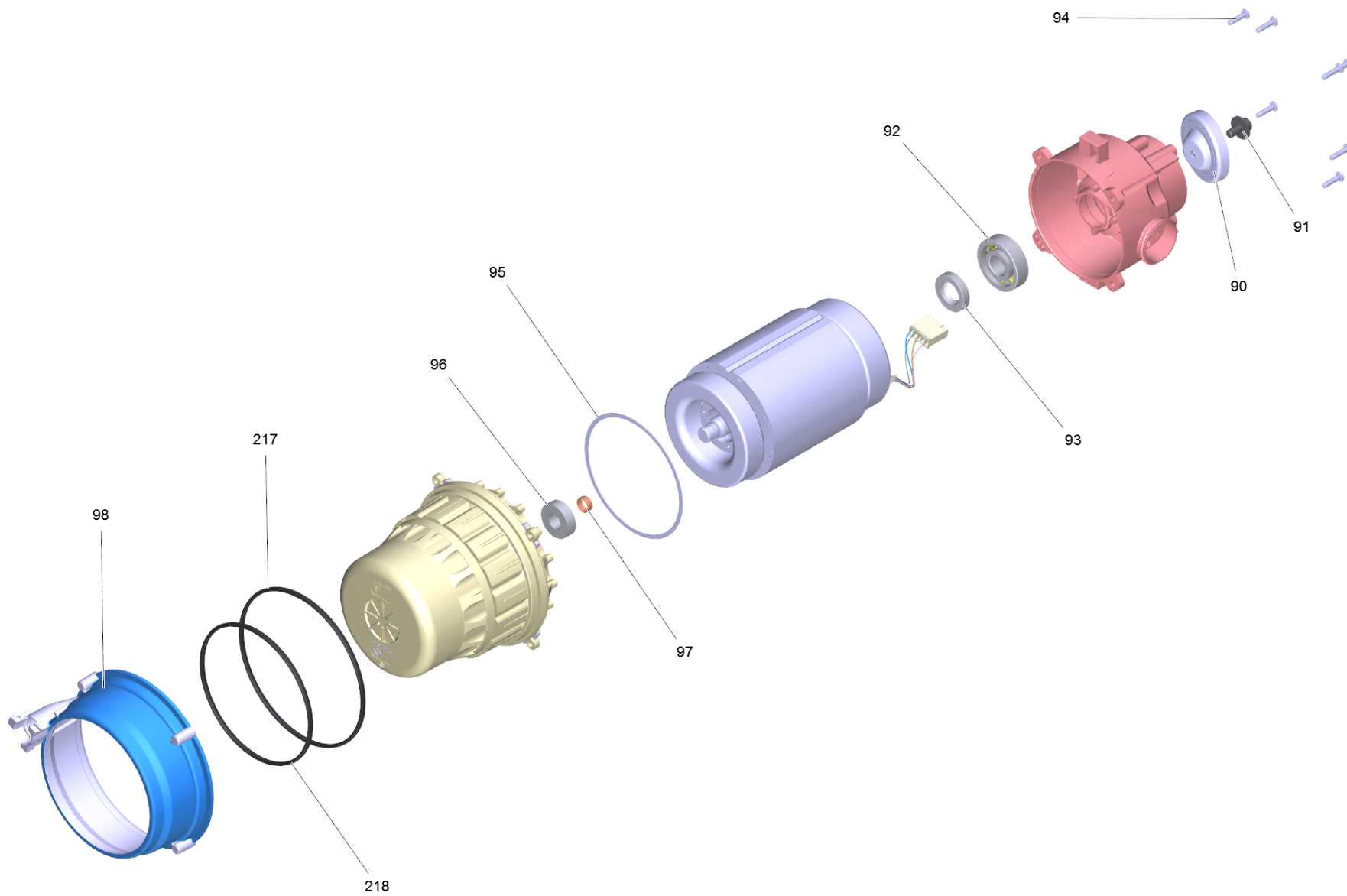
53 E-Kasten fuer Ersatz *EU (4.800-010.3)

POS	Artikelnr.	Beschreibung	Anzahl	Einheit
70	5.363-749.0	Dichtung Steuerkolben	1.000	ST



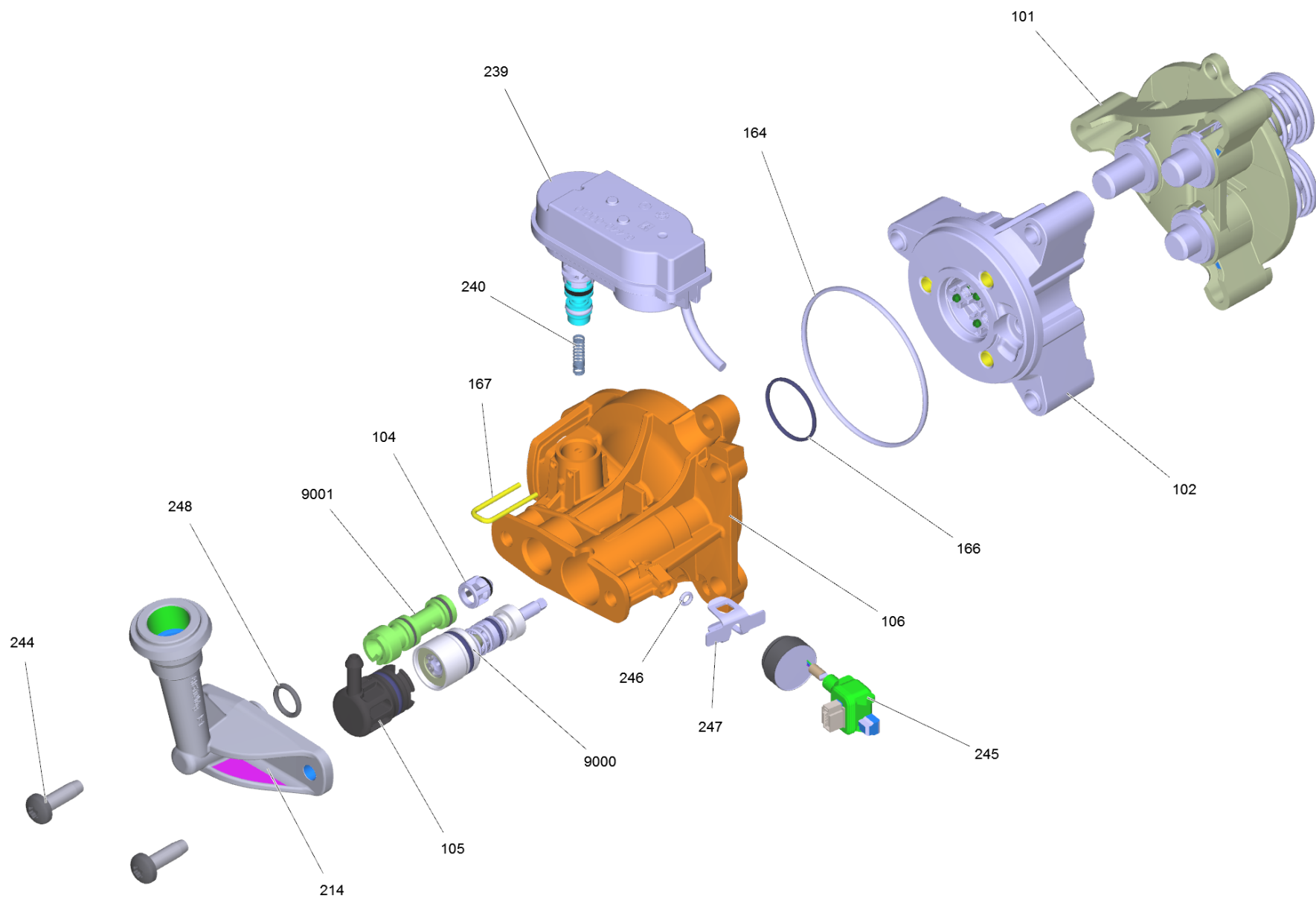
2 Pumpensatz kpl. K7 *EU 2017

POS	Artikelnr.	Beschreibung	Anzahl	Einheit
25	6.650-486.3	Kabel mit Stecker *EU	1.000	ST
50	4.624-311.0	Motor kpl. Ersatz K7	1.000	ST
51		Pumpenkopf kpl. K7 2017	1.000	ST
53	4.800-004.3	Elektrokasten kpl.	1.000	ST
54	5.731-620.0	Feinfilter	1.000	ST
55	5.443-015.0	Rohr Zulauf	1.000	ST
56	6.363-610.0	O-Ring 13 x 3 -NBR	3.000	ST
57	6.303-042.0	Schraube M6x80	3.000	ST
58	5.048-915.0	Klammer	1.000	ST
59	5.048-065.0	Klammer Rohr Zulauf	1.000	ST
73	5.363-827.0	Verbindung E-Kasten A-Lagerschild K7 FC	1.000	ST
74	5.443-654.0	Rohr Ruecklauf WCM K7 D117	1.000	ST
99	7.303-031.0	Schraube M4x10 -St-P2R (In6Rd)	1.000	ST



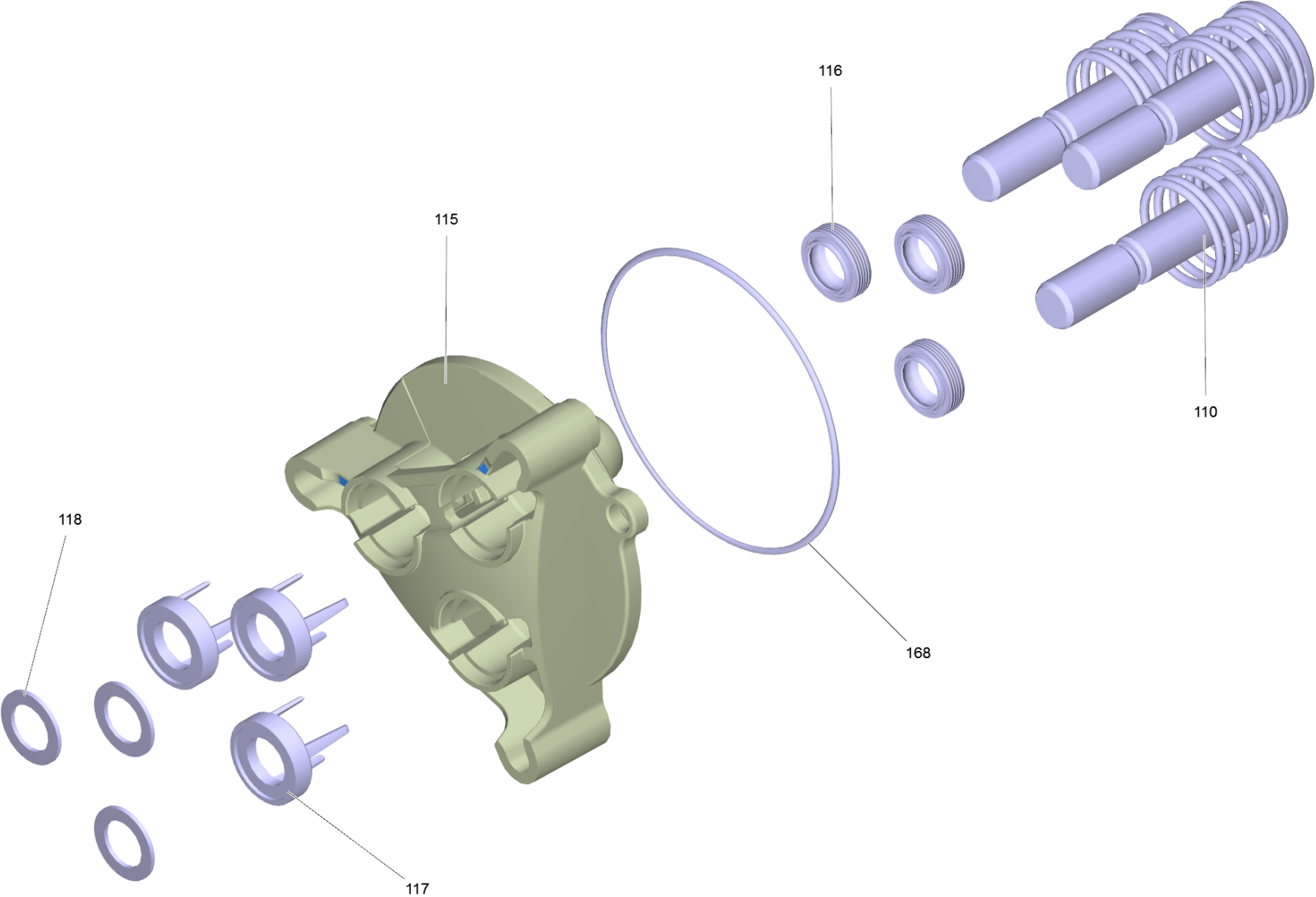
50 Motor kpl. Ersatz K7 (4.624-311.0)

POS	Artikelnr.	Beschreibung	Anzahl	Einheit
90	4.120-001.0	Taumelscheibe kpl. 13° (D67)	1.000	ST
91	9.086-169.0	Schraube mit Scheibe M 8x16	1.000	ST
92	7.401-155.0	Kugellager 6304-WAELZLAGERST DIN 625	1.000	ST
93	6.367-051.0	Wellendichtring -20X37X8 NBR	1.000	ST
94	6.303-320.0	Schraube M 5x 20-St-R2R	8.000	ST
95	5.363-590.0	Dichtring	1.000	ST
96	7.401-128.0	Kugellager 6202-2RS -Wälzl.St DIN 625	1.000	ST
97	6.343-218.0	Toleranzring 15x6	1.000	ST
98	5.093-025.0	Aussenmantel Wasserfuehrung	1.000	ST
125	6.288-050.0	Motorenoel 1L	1.000	ST
217	6.363-593.0	O-Ring 146x5 EPDM	1.000	ST
218	6.363-647.0	O-Ring D130x5	1.000	ST



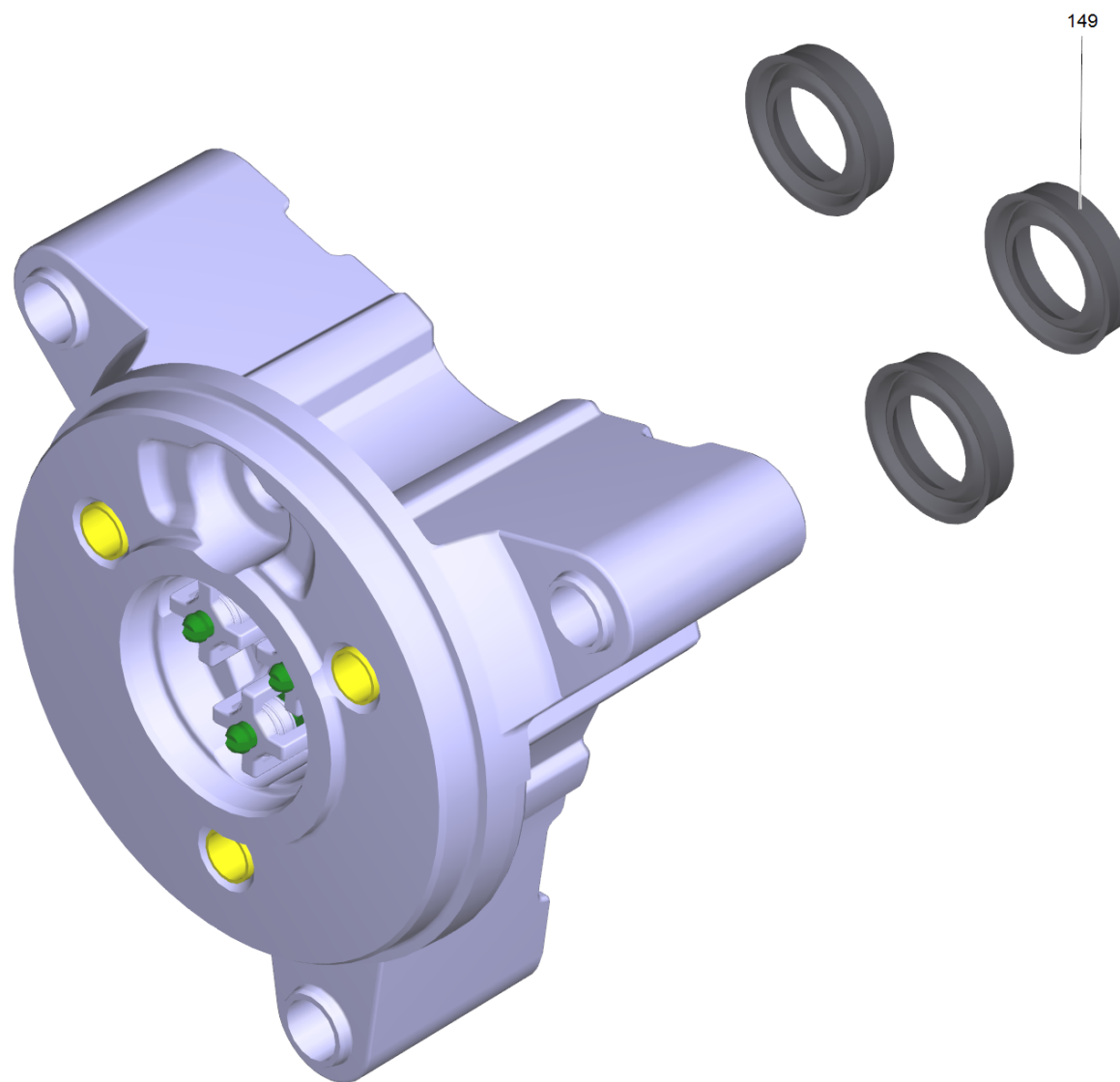
51 Pumpenkopf kpl. K7 2017

POS	Artikelnr.	Beschreibung	Anzahl	Einheit
101		Kolbenfuehrung kpl.	1.000	ST
102	4.550-017.0	Zylinderkopf Aluminium kpl.	1.000	ST
104	4.584-022.0	Ventilbolzen kpl.	1.000	ST
105	4.580-025.0	Stopfen kpl.	1.000	ST
106	5.062-718.3	Steuergehaeuse impraegniert	1.000	ST
164	6.363-616.0	O-Ring 60,0x2,0 -NBR70	1.000	ST
166	6.362-562.0	O-Ring 21,95X 1,78-NBR 90	1.000	ST
167	5.048-048.0	Klammer	1.000	ST
214	5.789-070.0	HD-Abgang	1.000	ST
239	6.440-000.3	Hubantrieb kpl.	1.000	ST
240	5.333-215.0	Druckfeder Bypass	1.000	ST
244	7.303-048.0	Schraube M6x20 -St-R3R (In6Rd)	2.000	ST
245	6.645-999.3	Drucksensor kpl.	1.000	ST
246	6.363-625.0	O-Ring 2,7x1,5 NBR90	1.000	ST
247	5.048-047.0	Klammer Drucksensor	1.000	ST
248	6.362-151.0	O-Ring 10 x 2 NBR 70	1.000	ST
9000	2.885-186.0	ET-Satz Ueberstroemer	1.000	ST
9001	4.769-034.0	Dueseneinsatz nur fuer Ersatz	1.000	ST



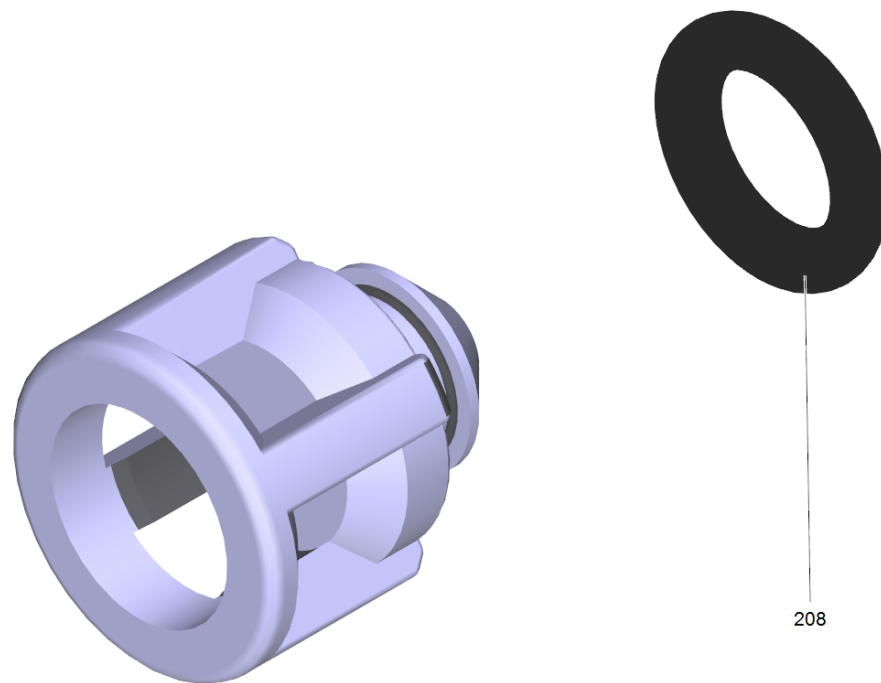
101 Kolbenfuehrung kpl.

POS	Artikelnr.	Beschreibung	Anzahl	Einheit
110	4.553-286.0	Kolben kpl.	3.000	ST
115	5.062-655.0	Kolbenfuehrung	1.000	ST
116	6.363-633.0	Nutring 12x18x6/5/1	3.000	ST
117	5.116-381.0	Stuetzscheibe	3.000	ST
118	5.116-380.0	Scheibe Kolbenfuehrung	3.000	ST
168	6.363-449.0	O-Ring 72x2 -NBR70	1.000	ST



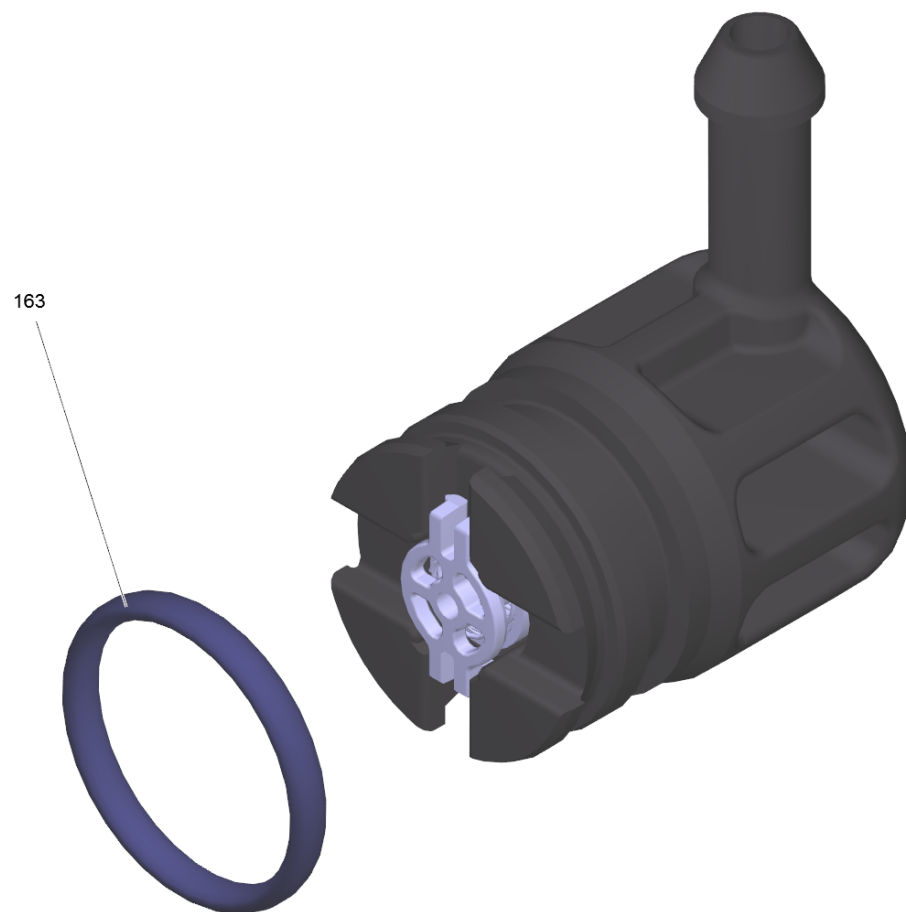
102 Zylinderkopf Aluminium kpl. (4.550-017.0)

POS	Artikelnr.	Beschreibung	Anzahl	Einheit
149	6.363-435.0	Nutring 12x17x4,25/2,5	3.000	ST



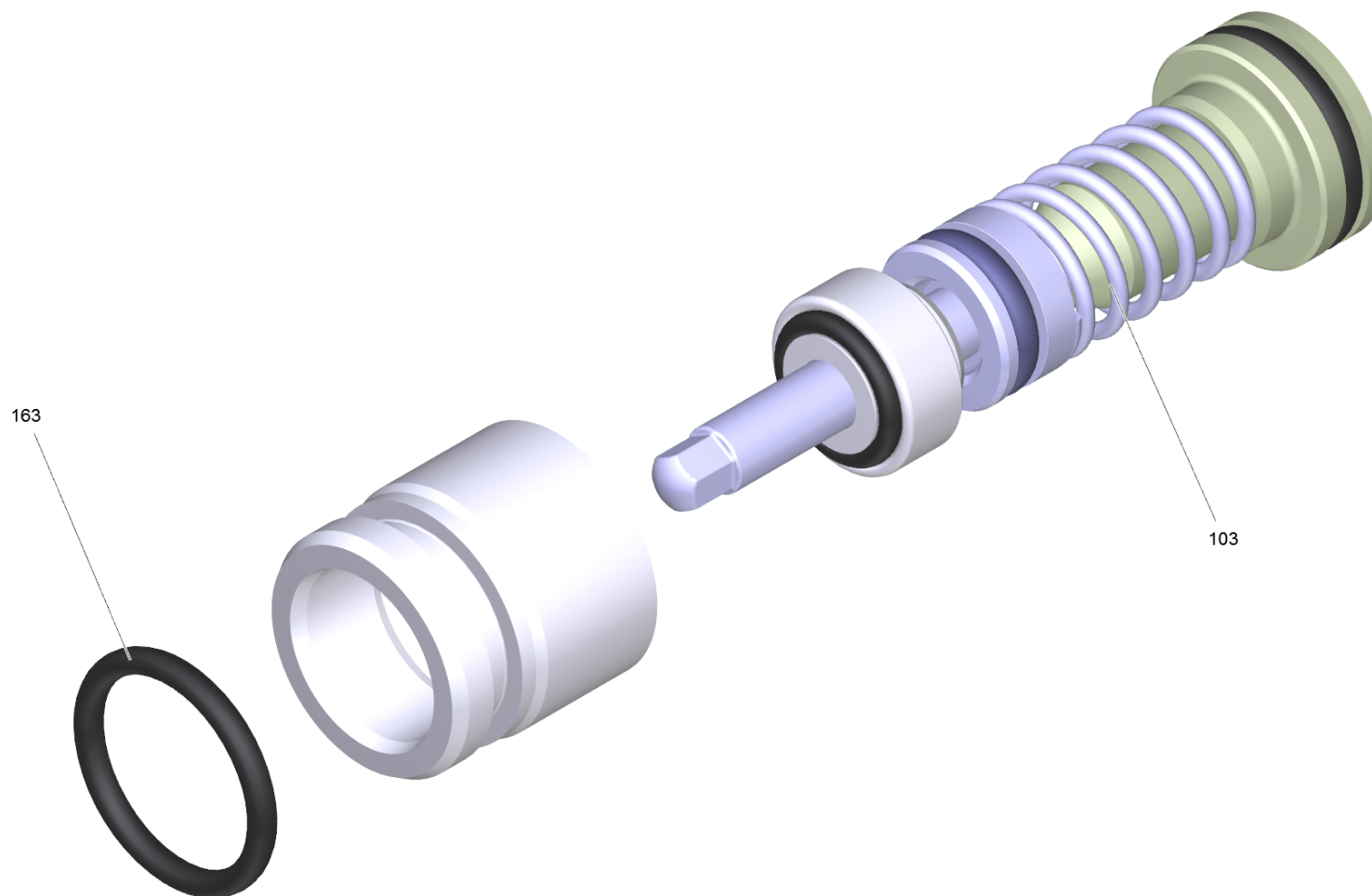
104 Ventilbolzen kpl. (4.584-022.0)

POS	Artikelnr.	Beschreibung	Anzahl	Einheit
208	6.363-613.0	O-Ring 4 x 2 -NBR90	1.000	ST



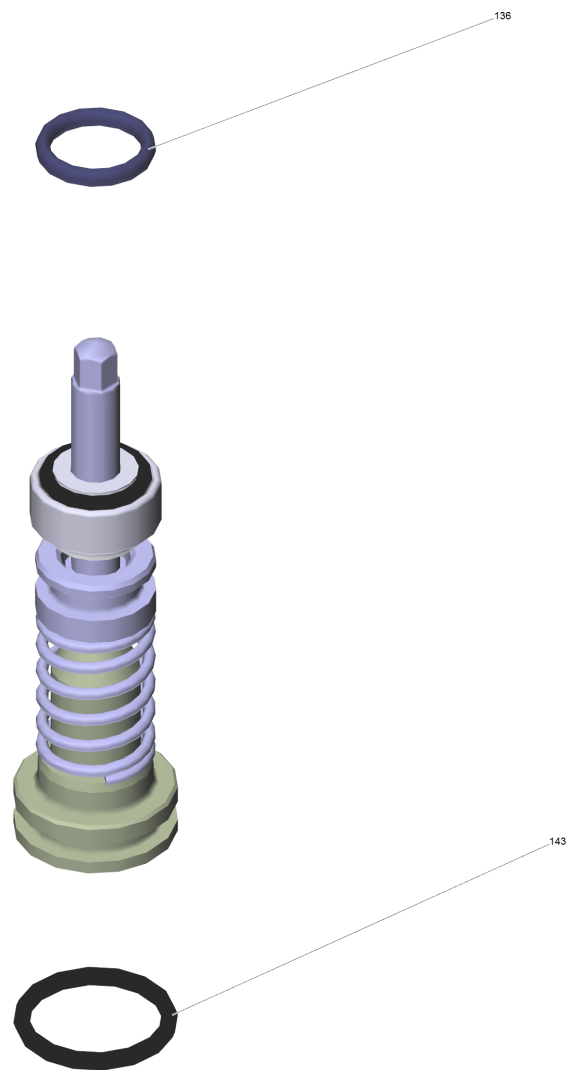
105 Stopfen kpl. (4.580-025.0)

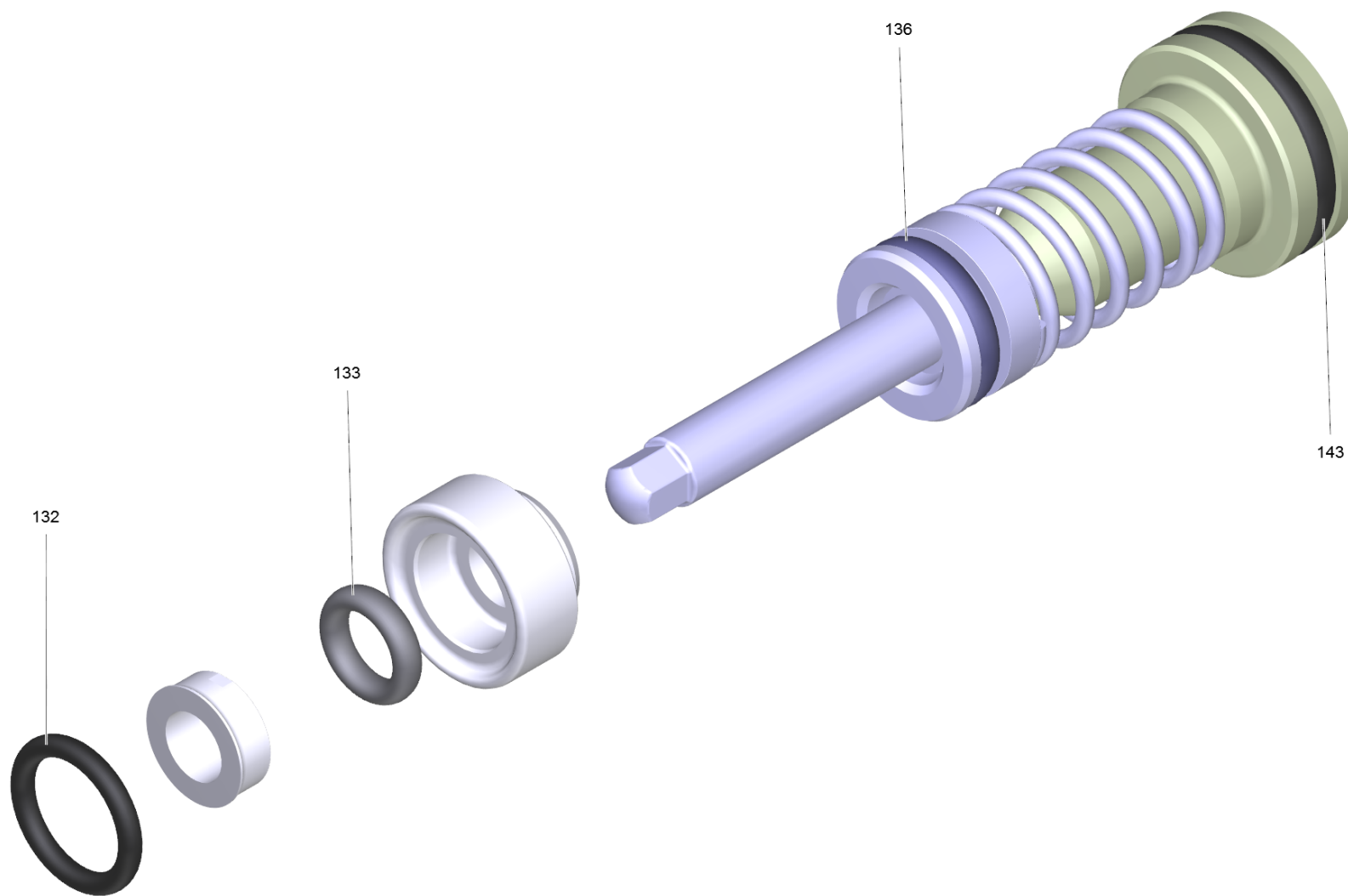
POS	Artikelnr.	Beschreibung	Anzahl	Einheit
163	6.362-030.0	O-Ring 15x2 90 Shore IRHD	1.000	ST



9000 ET-Satz Ueberstroemer (2.885-186.0)

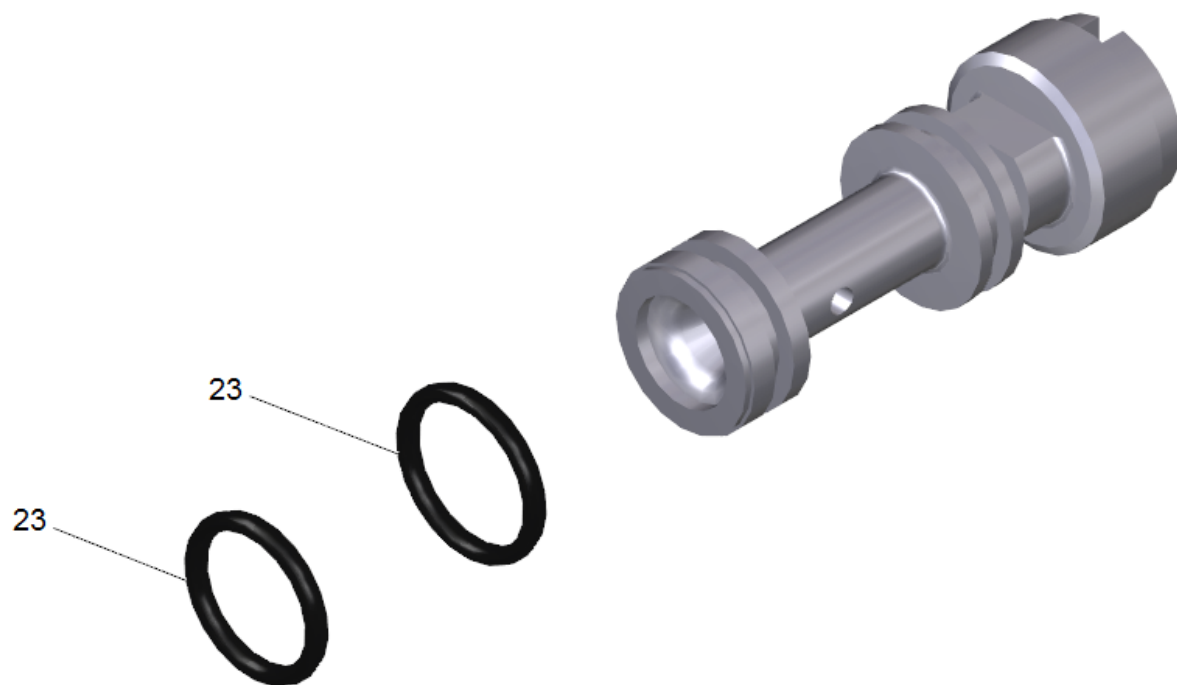
POS	Artikelnr.	Beschreibung	Anzahl	Einheit
103	2.885-408.0	Steuerkolben kpl. Ersatz	1.000	ST
163	6.362-030.0	O-Ring 15x2 90 Shore IRHD	1.000	ST





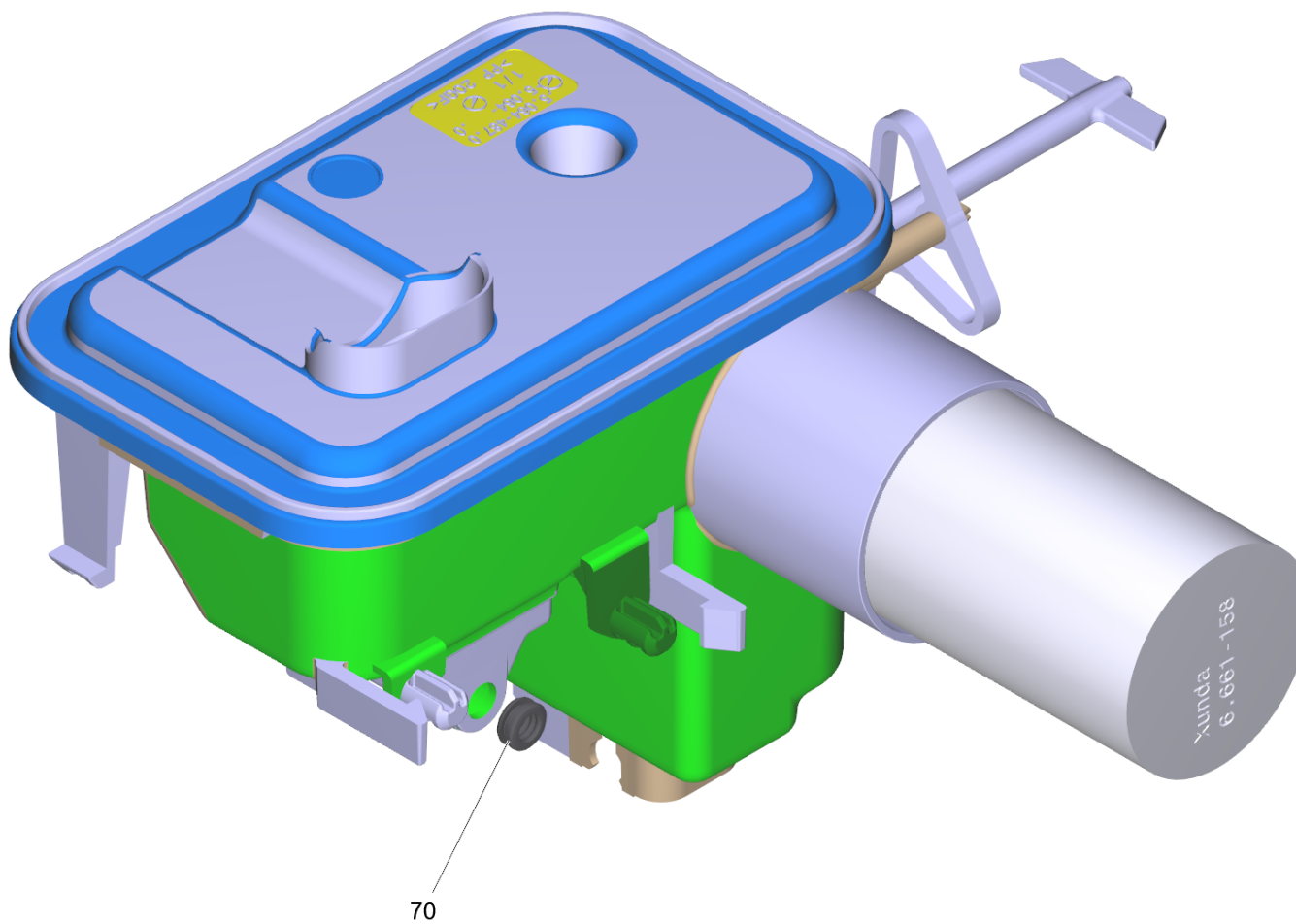
103 Steuerkolben kpl. Ersatz (2.885-408.0)

POS	Artikelnr.	Beschreibung	Anzahl	Einheit
132	6.362-101.0	O-Ring 8 X 2	1.000	ST
133	6.363-606.0	O-Ring 4,7 x 1,9 -NBR70	1.000	ST
136	6.363-614.0	O-Ring 9 x 2 -NBR90	1.000	ST
143	6.362-381.0	O-Ring 13x2 - NBR 70	1.000	ST



9001 Dueseneinsatz nur fuer Ersatz (4.769-034.0)

POS	Artikelnr.	Beschreibung	Anzahl	Einheit
23	6.362-384.0	O-Ring 9x1,5 - NBR 70	2.000	ST

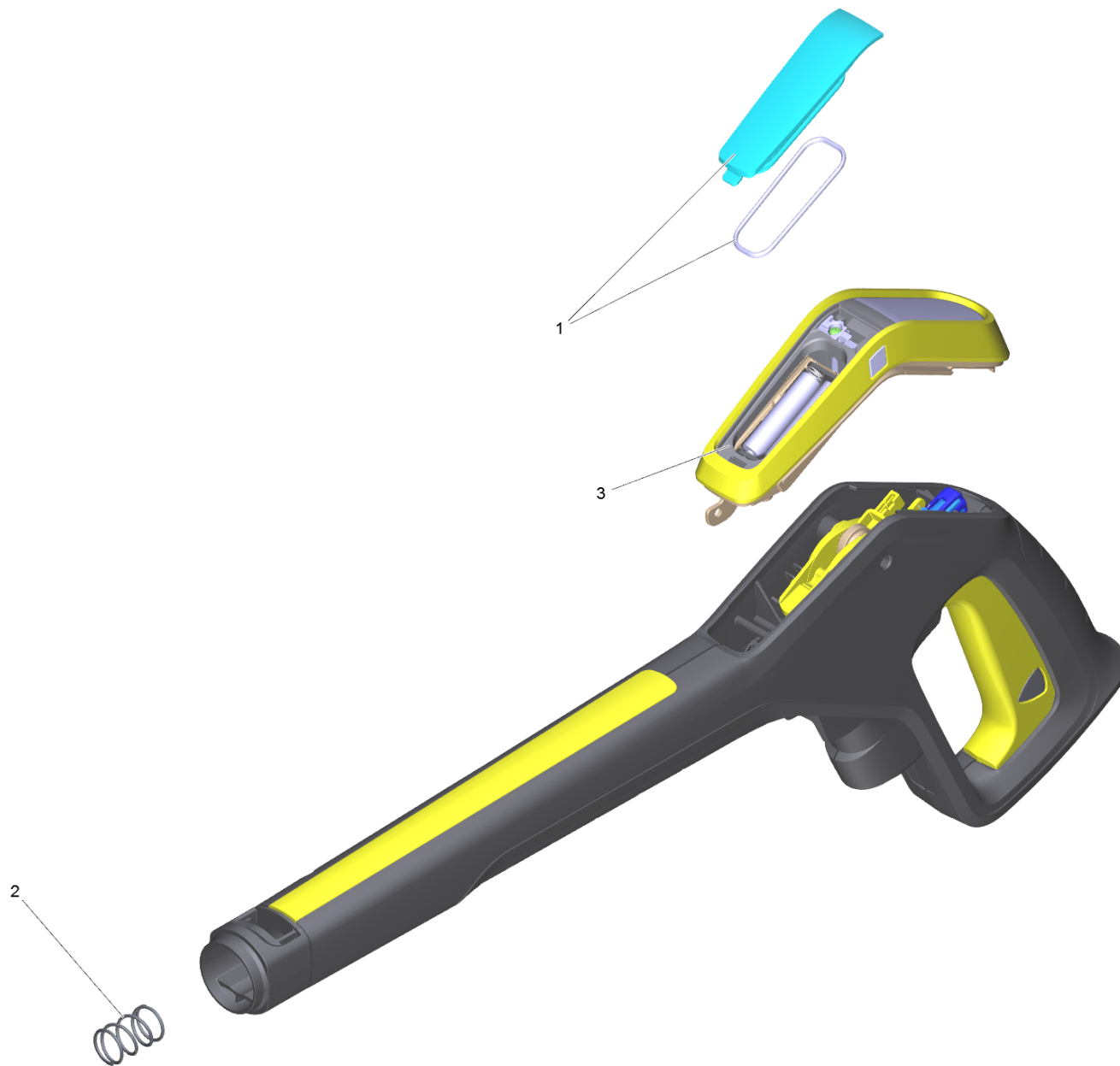


53 Elektrokasten kpl. (4.800-004.3)

POS	Artikelnr.	Beschreibung	Anzahl	Einheit
70	5.363-749.0	Dichtung Steuerkolben	1.000	ST

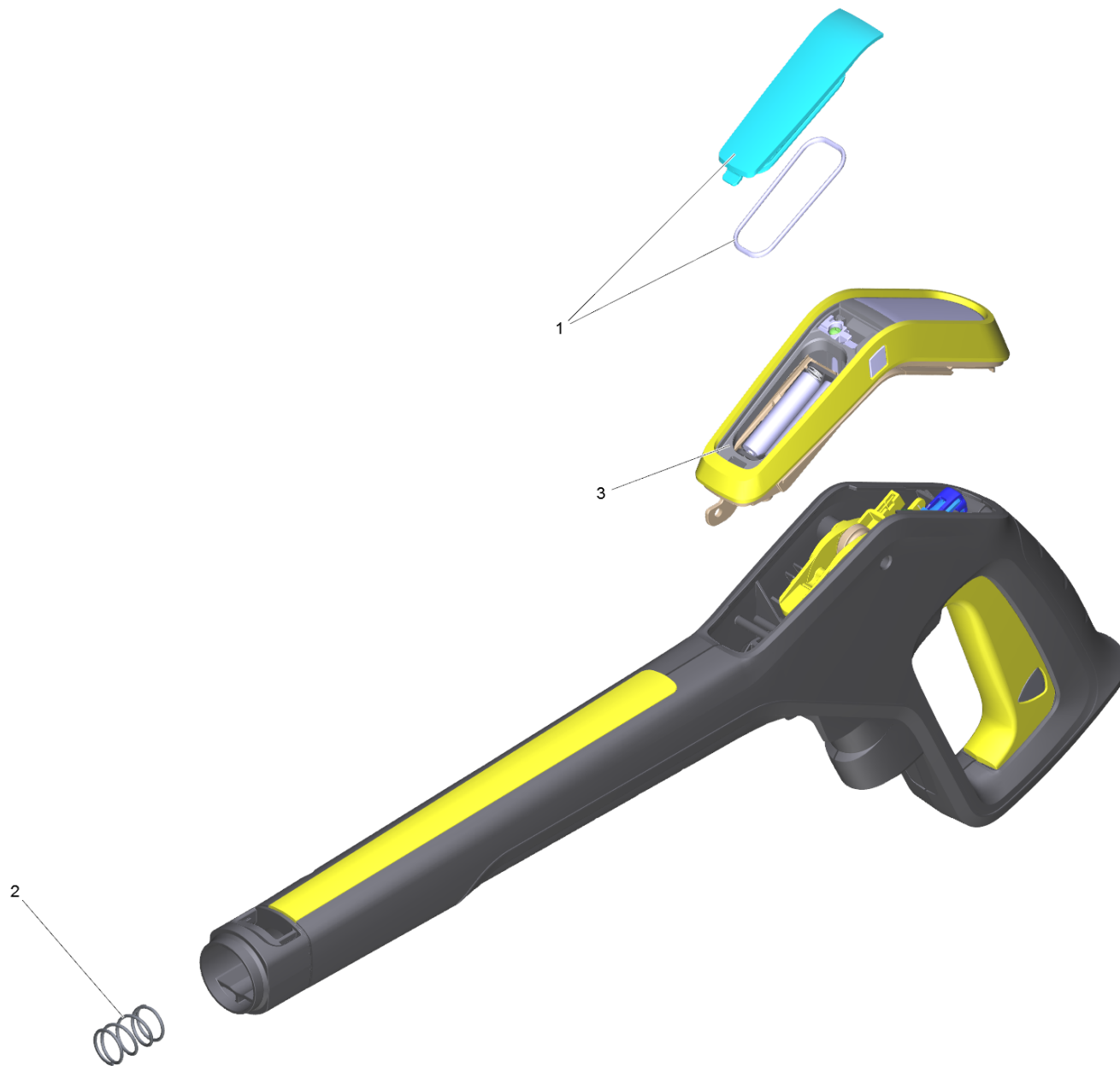
10 G 180 Q Full Control Plus Pistole (2.643-824.0)

POS	Beschreibung	Anzahl	Einheit
1	G 180 FC	1.000	ST



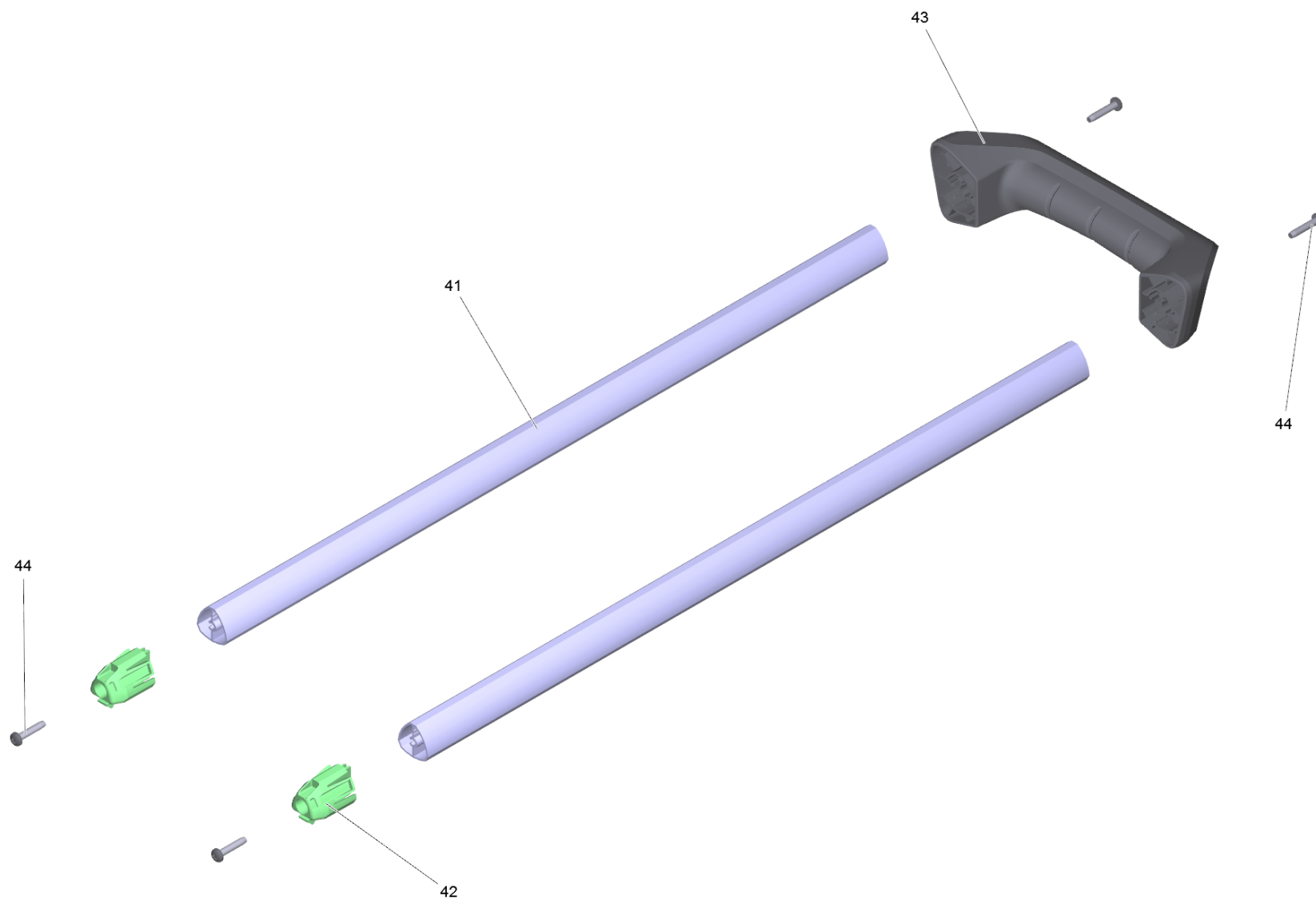
1 G 180 FC

POS	Artikelnr.	Beschreibung	Anzahl	Einheit
1	2.885-476.0	Ersatzteil-Set Deckel Batterie G 160 Q F	1.000	ST
2	5.332-464.0	Druckfeder	1.000	ST
3	4.762-029.3	E-Kasten G180 FC	1.000	ST



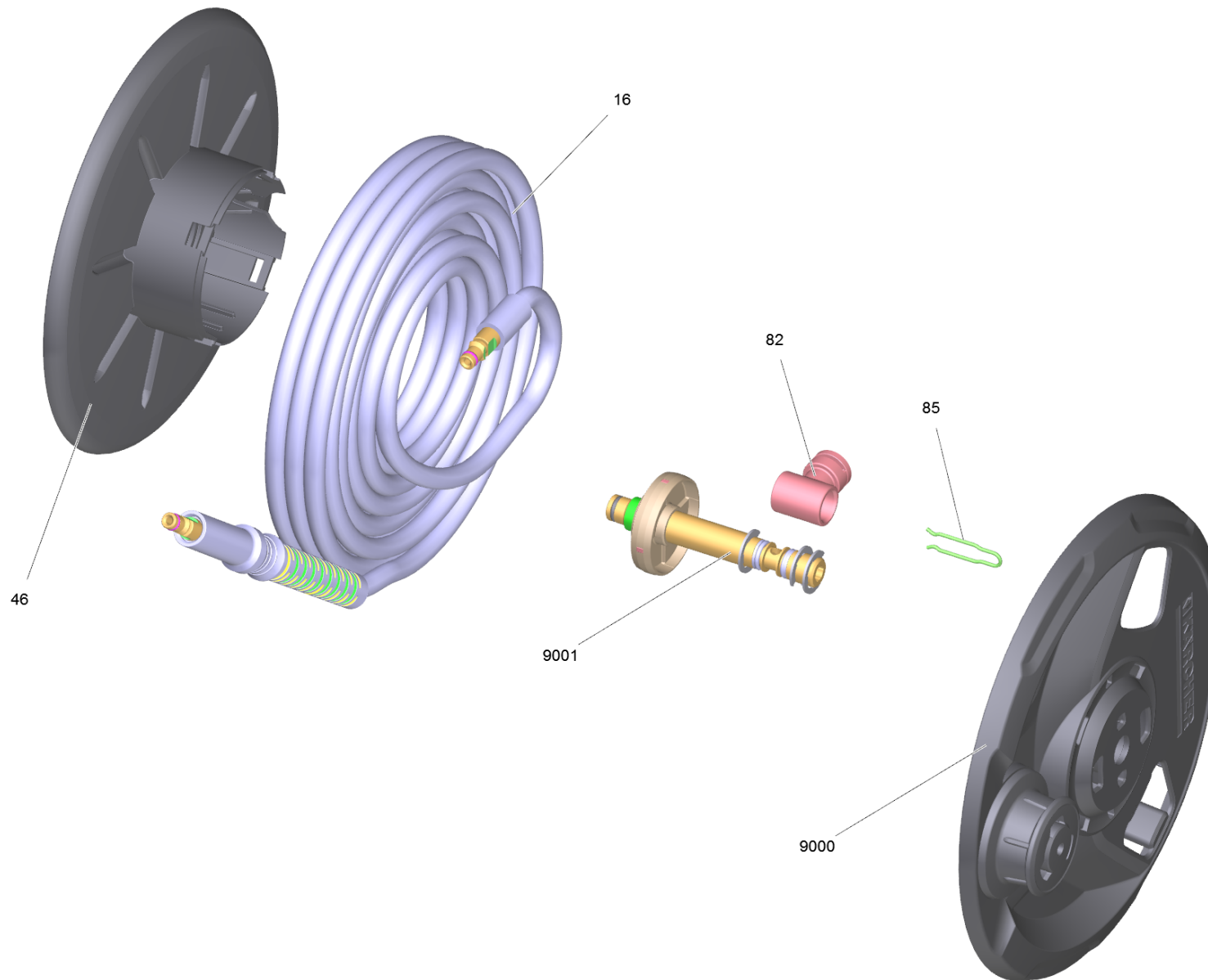
10 G 180 Q Full Control Plus Pistole (2.643-992.0)

POS	Artikelnr.	Beschreibung	Anzahl	Einheit
1	2.885-476.0	Ersatzteil-Set Deckel Batterie G 160 Q F	1.000	ST
2	5.332-464.0	Druckfeder	1.000	ST
3	4.762-579.3	E-Box Pistole G180 Q FC *EU	1.000	ST



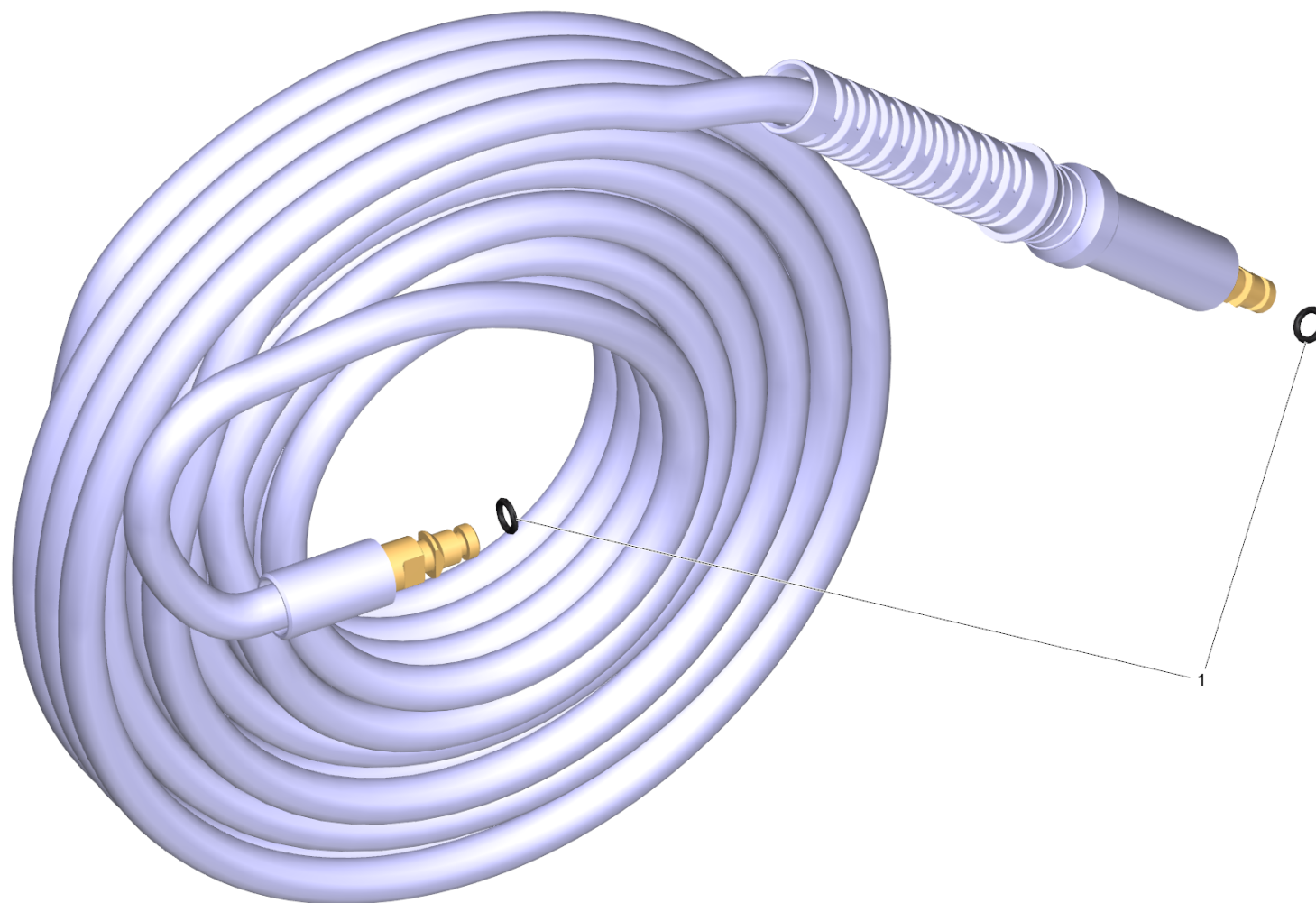
14 Griff kpl.

POS	Artikelnr.	Beschreibung	Anzahl	Einheit
41	5.105-015.0	Rohr L=500	2.000	ST
42	5.052-034.0	Endstueck	2.000	ST
43	5.322-163.0	Handgriff	1.000	ST
44	7.303-034.0	Schraube M4x20-ST-R2R (IN6RD)	4.000	ST



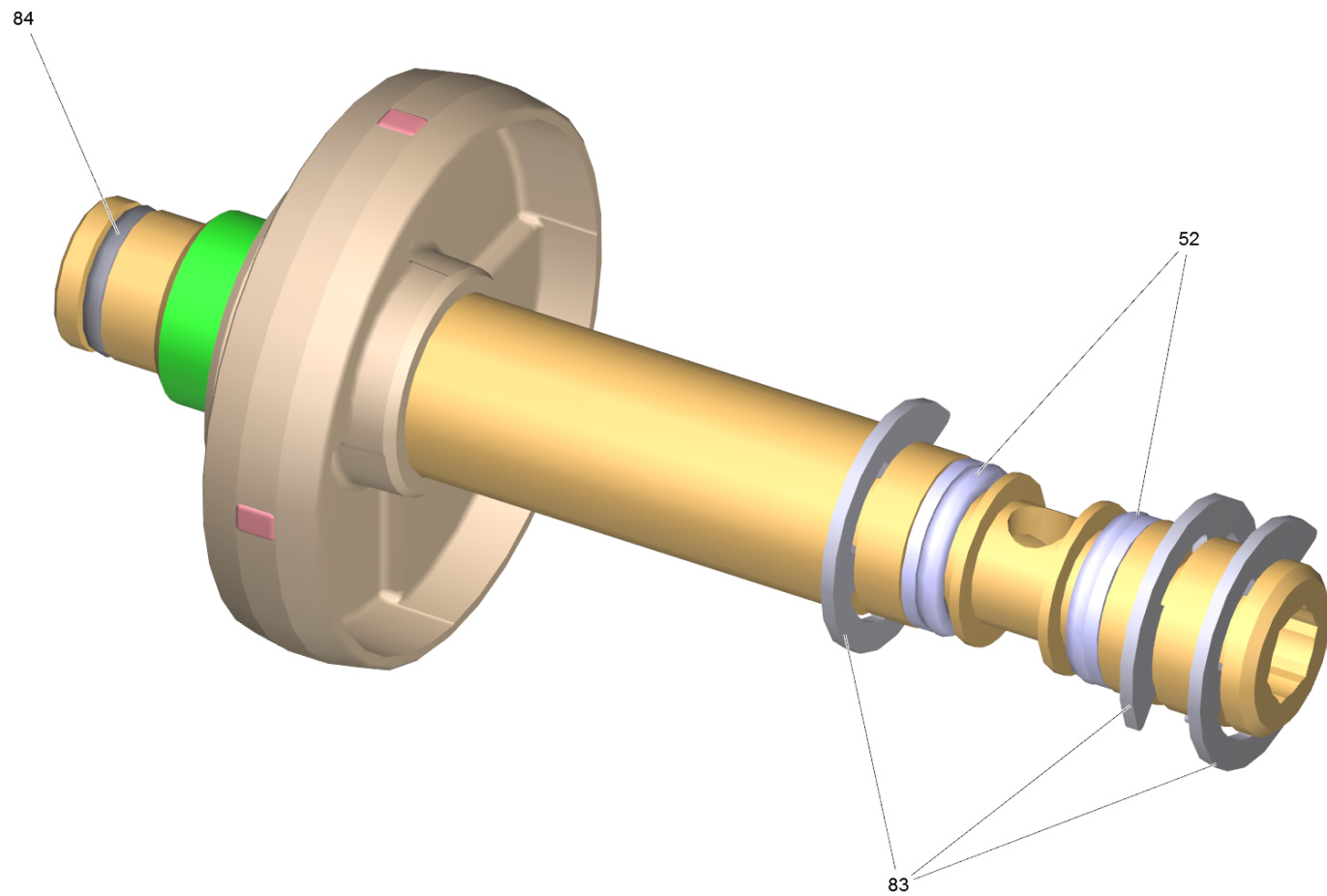
28 Schlauchtrommel HD kpl. (18MPa)

POS	Artikelnr.	Beschreibung	Anzahl	Einheit
16	6.396-493.0	HD-Schlauch 18MPa/10 60°C QC B	1.000	ST
46	9.038-492.3	Schlauchtrommel innen	1.000	ST
82	5.401-308.0	Drehdurchfuehrung	1.000	ST
85	5.059-401.0	Klammer	1.000	ST
123	6.288-088.0	Fett PFAE 5g	1.000	ST
9000	2.885-471.0	ET-Satz Schlauchtrommel	1.000	ST
9001	2.885-472.0	ET-Satz Hohlwelle	1.000	ST



16 HD-Schlauch 18MPa/10 60°C QC B (6.396-493.0)

POS	Artikelnr.	Beschreibung	Anzahl	Einheit
1	2.640-729.0	O-Ring Set	1.000	ST



9001 ET-Satz Hohlwelle (2.885-472.0)

POS	Artikelnr.	Beschreibung	Anzahl	Einheit
52	6.363-628.0	O-Ring kpl.	2.000	ST
83	7.343-306.0	Sicherungsscheibe 12-St-A2E DIN 6799	3.000	ST
84	6.362-151.0	O-Ring 10 x 2 NBR 70	1.000	ST