

Ersatzteilliste

(1.351-115.0) KM 85/50 W Bp Pack Adv

Inhaltsverzeichnis

KM 85/50 W Bp Pack Adv (1.351-115.0)	3
64 ETL KM 85/50 Bat (5.963-788.0)	4
10 Geraet Einzelteile	5
11 Einzelteile	6
12 Behaelter Kehrgut	8
13 Kehrwalze Einzelteile	10
14 Antrieb Kehrwalze	13
15 Antrieb Einzelteile	16
16 ABS Bremse	19
20 Antrieb	21
21 Fahrtrieb	22
33 UBS Achse Differential (2.882-014.0)	25
20 Kehrbehaelter kpl. (2.850-385.0)	27
22 E-Motor	29
23 UBS Achse Differential (2.882-014.0)	32
20 Kehrbehaelter kpl. (2.850-385.0)	34
30 Filterkasten	36
40 Seitenbesen	38
50 Bedienpult	40
60 Schubuegel	43
70 Kehrbehaelter	46
Kehrbehaelter kpl. (2.850-385.0)	48
80 Batterien	50
90 ABS Seitenbesen links	53
91 Antrieb Seitenbesen	54
92 Seitenbesen links	56
100 ABS Filterruettler	59

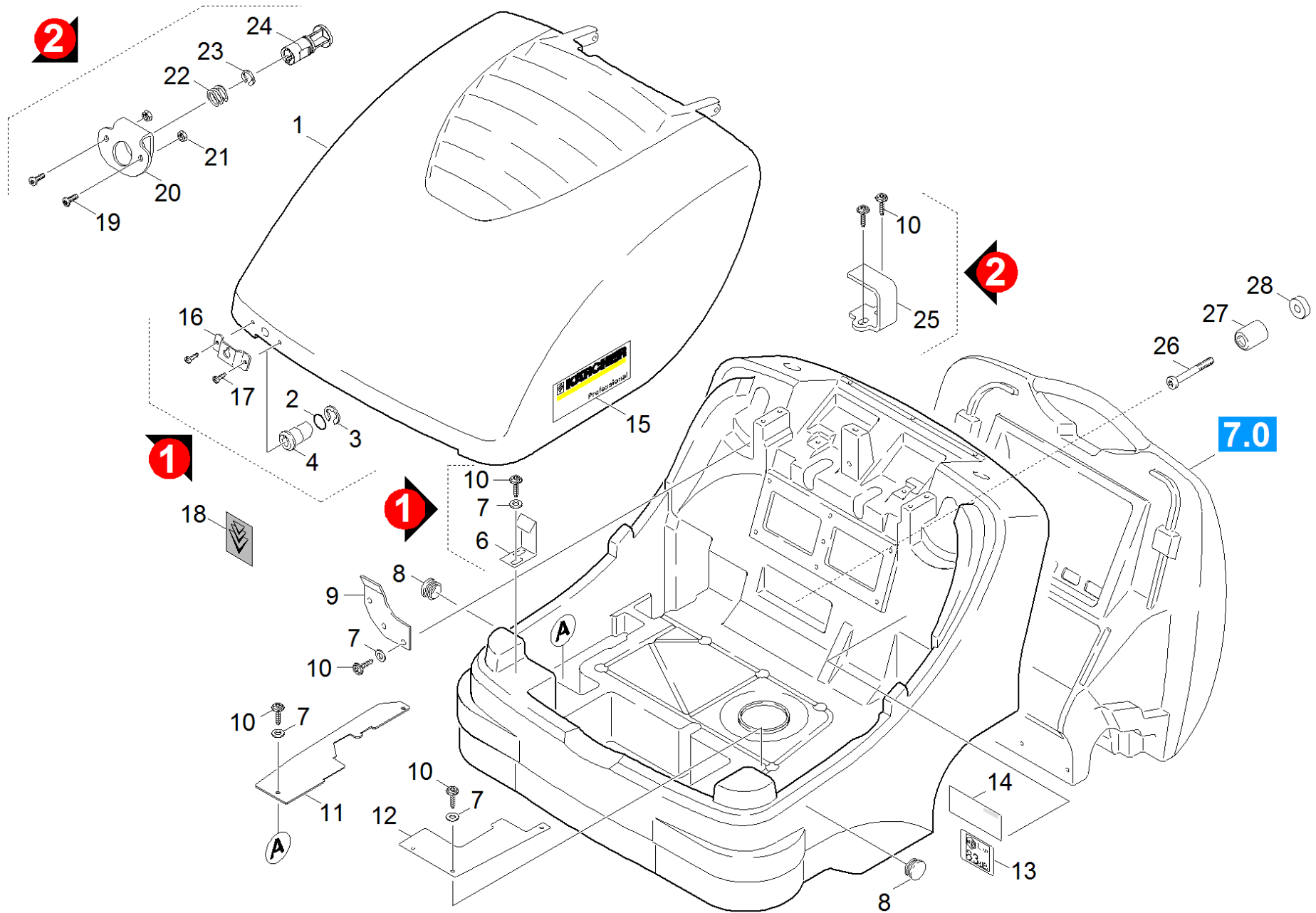
KM 85/50 W Bp Pack Adv (1.351-115.0)

POS	Artikelnr.	Beschreibung	Anzahl	Einheit
64	5.963-788.0	ETL KM 85/50 Bat	1.000	ST
Positionstext2: 3ECBF465EAD66E2AE1000000C34F56CF13511120				

POS	Beschreibung	Anzahl	Einheit
10	Geraet Einzelteile	1.000	ST
20	Antrieb	1.000	ST
30	Filterkasten	1.000	ST
40	Seitenbesen	1.000	ST
50	Bedienpult	1.000	ST
60	Schubbuegel	1.000	ST
70	Kehrbehaelter	1.000	ST
80	Batterien	1.000	ST
90	ABS Seitenbesen links	1.000	ST
100	ABS Filtrruettler	1.000	ST

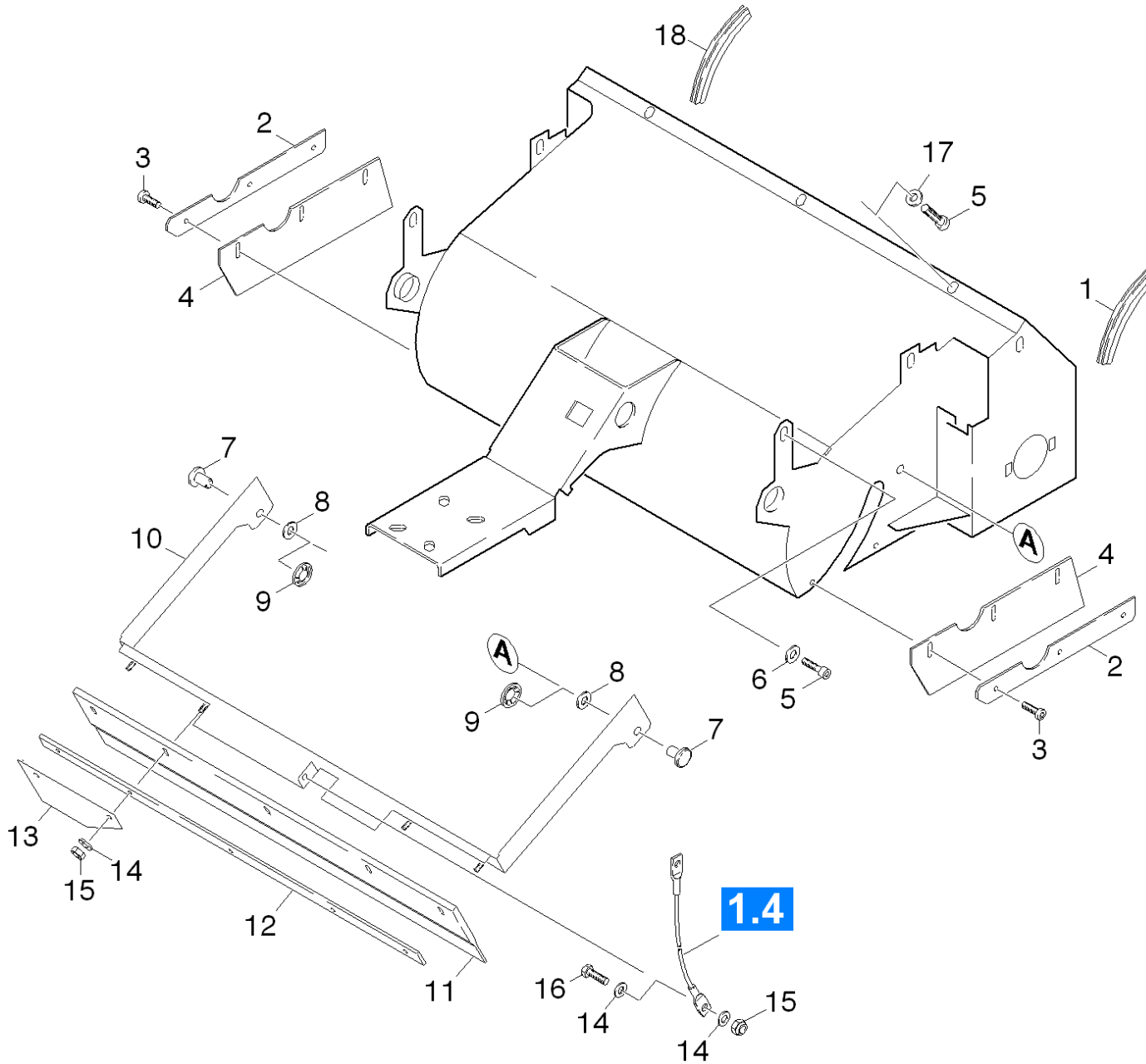
10 Geraet Einzelteile

POS	Beschreibung	Anzahl	Einheit
11	Einzelteile	1.000	ST
12	Behaelter Kehrgut	1.000	ST
13	Kehrwalze Einzelteile	1.000	ST
14	Antrieb Kehrwalze	1.000	ST
15	Antrieb Einzelteile	1.000	ST
16	ABS Bremse	1.000	ST



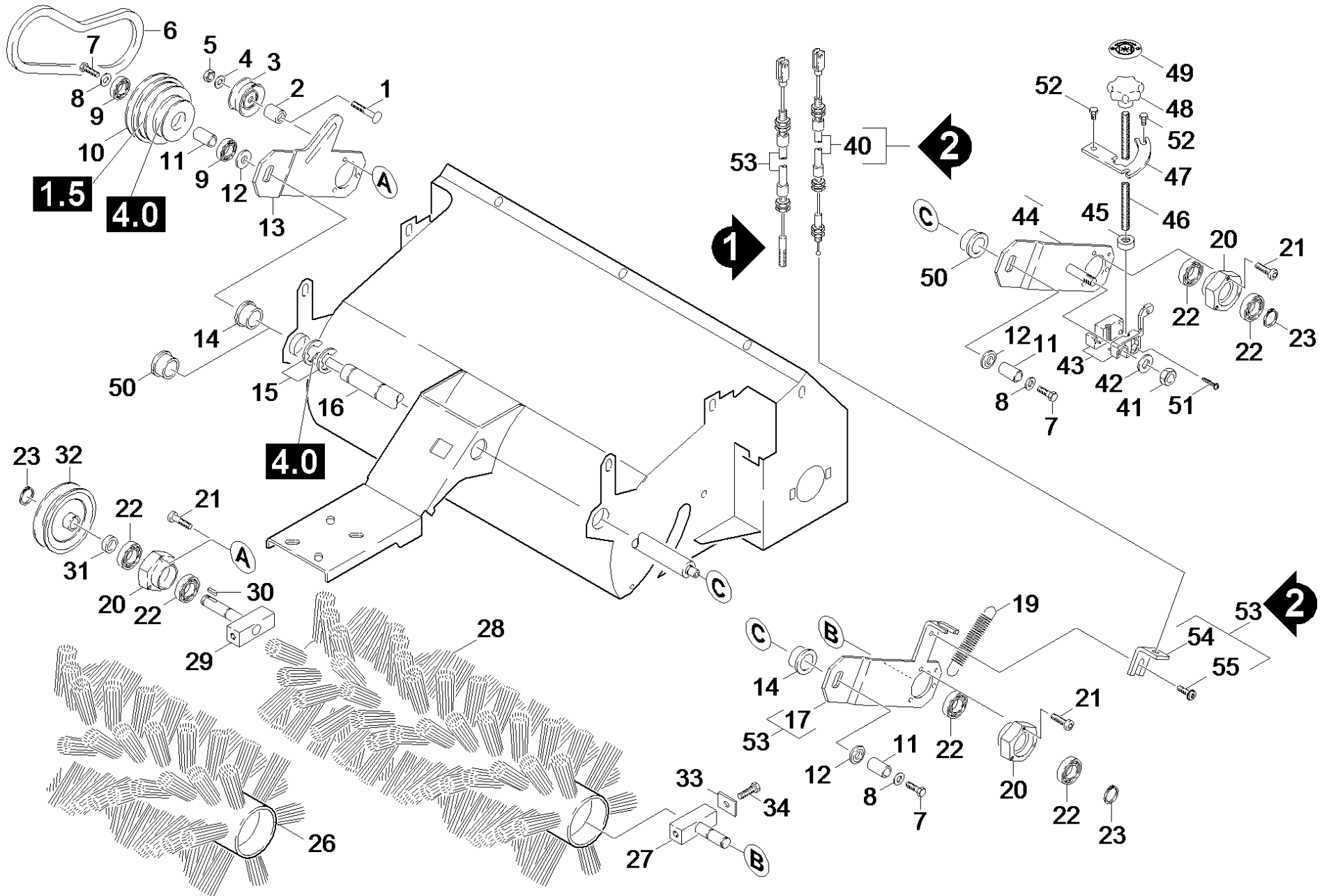
11 Einzelteile

POS	Artikelnr.	Beschreibung	Anzahl	Einheit
1	5.069-303.0	Haube Batterie	1.000	ST
		Positionstext1: / 1.351-108.0		
1	5.069-301.0	Haube Grau Bat.	1.000	ST
		Positionstext1: 1.351-107/-114/-115		
2	6.362-413.0	O-Ring 20,0 X 4,0-NBR 70	1.000	ST
3	6.343-216.0	Sicherungsscheibe	1.000	ST
4	5.316-892.0	Bolzen Verschluss Haube 750	1.000	ST
6	5.048-364.0	Blechteil Sicherung Haube	1.000	ST
7	7.312-002.0	Scheibe 5-200HV-A3E ISO 7090	7.000	ST
8	6.368-370.0	Abdeckkappe	1.000	ST
9	5.059-928.0	Blechteil	1.000	ST
10	7.303-107.0	Schraube 5x16 -10.9-P2R (K-In6Rd)	10.000	ST
11	5.007-876.0	Blech Abdichtung rechts	1.000	ST
12	5.007-580.0	Blech	1.000	ST
13	5.385-195.0	Schild 83 dB	1.000	ST
14	5.386-874.0	Typenschild 90x38, KÄR., MADE IN GERMANY	1.000	ST
15	5.392-921.0	Schild Seite 250 x 97	1.000	ST
16	5.058-609.0	Blechteil	1.000	ST
17	7.303-135.0	Bl.Schr. ST4,2X 6,5-ST-A2R (IN6RD)	2.000	ST
18	5.394-081.0	Schild Signet Gel 78x86	1.000	ST
19	7.306-077.0	Schraube M5x16 -8.8-R2R (In6Rd)	2.000	ST
20	5.094-454.0	Blechteil Halter	1.000	ST
21	7.311-431.0	6kt-Mutter M 5-1.4305 ISO 10511	2.000	ST
22	5.332-236.0	Schraubenfeder	1.000	ST
23	7.343-304.0	Sicherungsscheibe 15 -A2 DIN 6799	1.000	ST
24	5.116-322.0	Bolzen Verschluss	1.000	ST
25	5.094-455.0	Blechteil Verriegelung	1.000	ST
26	7.303-110.0	Schraube 5x35 -10.9-R2R (In6Rd)	1.000	ST
27	6.339-120.0	Gummipuffer D20 H23	1.000	ST
28	6.413-154.0	Dichtung D30xD7x5	1.000	ST



12 Behälter Kehrgut

POS	Artikelnr.	Beschreibung	Anzahl	Einheit
1	5.364-238.0	Kantenschutz Dichtprofil rechts	1.000	ST
2	5.190-212.0	Leiste	2.000	ST
3	7.306-443.0	Zyl.Schr. M5x12-4.8-A2E ISO 1207	6.000	ST
4	5.394-669.0	Schuerze	2.000	ST
5	7.306-040.0	Zyl.Schr. M8x16 -8.8-A2E ISO4762	5.000	ST
6	7.312-004.0	Scheibe 8 -200HV-A3E ISO 7090	1.000	ST
7	5.316-320.0	Bolzen	2.000	ST
8	7.312-074.0	Scheibe 10 -CuZn ISO 7092	2.000	ST
9	6.343-149.0	Schnellbefestiger	2.000	ST
10	4.040-149.0	Blechteil	1.000	ST
11	5.394-659.0	Schuerze vorne	1.000	ST
12	5.190-199.0	Leiste vorne	1.000	ST
13	5.059-645.0	Blechteil Schutz	1.000	ST
14	7.312-002.0	Scheibe 5-200HV-A3E ISO 7090	7.000	ST
15	7.311-421.0	6kt-Mutter M 5-04-A2E ISO 10511	6.000	ST
16	7.306-182.0	Flachkopfschraube M5x16 -A2-70 ISO 14583	1.000	ST
17	7.312-268.0	Scheibe 8 -A2 ISO 7094	3.000	ST
18	5.364-239.0	Kantenschutz Dichtprofil links	1.000	ST

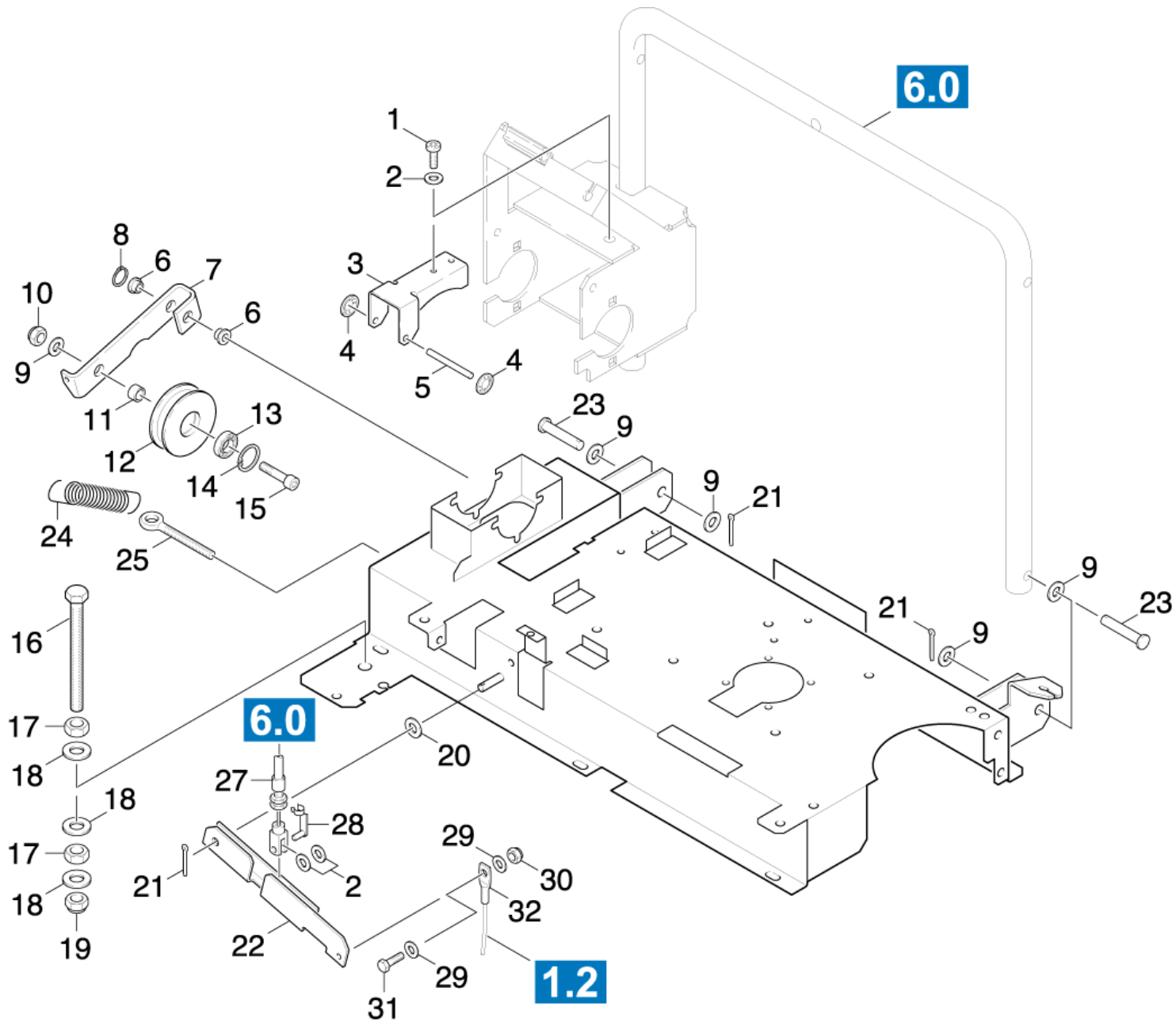


13 Kehrwalze Einzelteile

POS	Artikelnr.	Beschreibung	Anzahl	Einheit	Bemerkung
1	7.303-165.0	Fl.Rd.Schr. M8x55-ST-A0P DIN 603	1.000	ST	
2	5.112-682.0	Distanzbuchse	1.000	ST	
3	6.348-459.0	Umlenkrolle	1.000	ST	
4	7.312-004.0	Scheibe 8 -200HV-A3E ISO 7090	1.000	ST	
5	7.311-006.0	6kt-Mutter M10 -8-A3E ISO 4032	1.000	ST	
6	7.348-008.0	Keilriemen ZX 682-6T6K DIN 2215	1.000	ST	
7	7.304-536.0	6kt-Schraube M 6x20-A4-70 ISO 4017	2.000	ST	
8	7.312-276.0	Scheibe 6 -200HV-A2E ISO7093-1	2.000	ST	
9	6.401-363.0	Rillenkugellager	2.000	ST	
10	5.625-422.0	Riemenscheibe	1.000	ST	
11	5.112-681.0	Distanzbuchse Lagersitz	2.000	ST	
12	5.112-673.0	Distanzbuchse	2.000	ST	
13	5.059-695.0	Schwinge	1.000	ST	
15	7.343-045.0	Sicherungsscheibe 24-FST-A2E DIN 6799	2.000	ST	
16	5.100-562.0	Welle Schwingenachse	1.000	ST	
17	5.062-120.0	Schwinge links	1.000	ST	
19	6.330-079.0	Zugfeder	1.000	ST	
20	5.122-189.0	Flansch Guss	2.000	ST	
21	7.303-047.0	Schraube M6x16 -St-R3R (In6Rd)	6.000	ST	
22	7.401-105.0	Kugellager 6003-2RS Wälzl.St DIN 625	4.000	ST	
23	7.343-006.0	Sicherungsring 17x1-St-ph DIN 471	2.000	ST	
26	6.906-617.0	Kehrwalze Hoch/Tief	1.000	ST	
27	4.474-027.0	Mitnehmer links	1.000	ST	
28	6.906-509.0	Kehrwalze Standard	1.000	ST	
28	6.906-508.0	Kehrwalze Profi	1.000	ST	
29	4.474-026.0	Mitnehmer	1.000	ST	
30	7.318-002.0	Passfeder 5x5x16 -C45R DIN 6885-1	1.000	ST	
31	5.112-683.0	Distanzbuchse	1.000	ST	
32	5.625-380.0	Riemenscheibe	1.000	ST	
33	5.001-536.0	Blech	4.000	ST	
34	7.304-538.0	6kt-Schraube M8x16-A4-70 ISO 4017	4.000	ST	
40	6.431-306.0	Bowdenzug Anhebung Kehrwalze	1.000	ST	
41	7.311-515.0	6kt-Mutter M12-8-A2E ISO 7040	1.000	ST	

13 Kehrwalze Einzelteile

POS	Artikelnr.	Beschreibung	Anzahl	Einheit	Bemerkung
42	7.312-008.0	Scheibe 12-200HV-A3E ISO 7090	1.000	ST	
43	5.030-792.0	Formteil	2.000	ST	VERSION 2
44	4.040-282.0	Schwinge kpl. Classic	1.000	ST	
45	5.112-715.0	Buchse	1.000	ST	
46	5.309-131.0	Gewindestange	1.000	ST	
47	5.007-590.0	Blech	1.000	ST	
48	6.321-234.0	Sterngriff	1.000	ST	
49	5.385-703.0	Schild	1.000	ST	
50	6.403-034.0	Gleitlager mit Bund	2.000	ST	
51	7.303-105.0	Schraube 5x25 -A2-70-bk (In6Rd)	2.000	ST	
52	7.306-087.0	Schraube M6x10 -8.8-R3R (In6Rd)	2.000	ST	
53	2.882-662.0	UBS Bowdenzug Kehrwalze KM 85/50	1.000	ST	
54	5.094-456.0	Blechteil Winkel	1.000	ST	
55	7.304-381.0	6kt-Schraube M 6x10-8.8-A2E ISO 4017	1.000	ST	

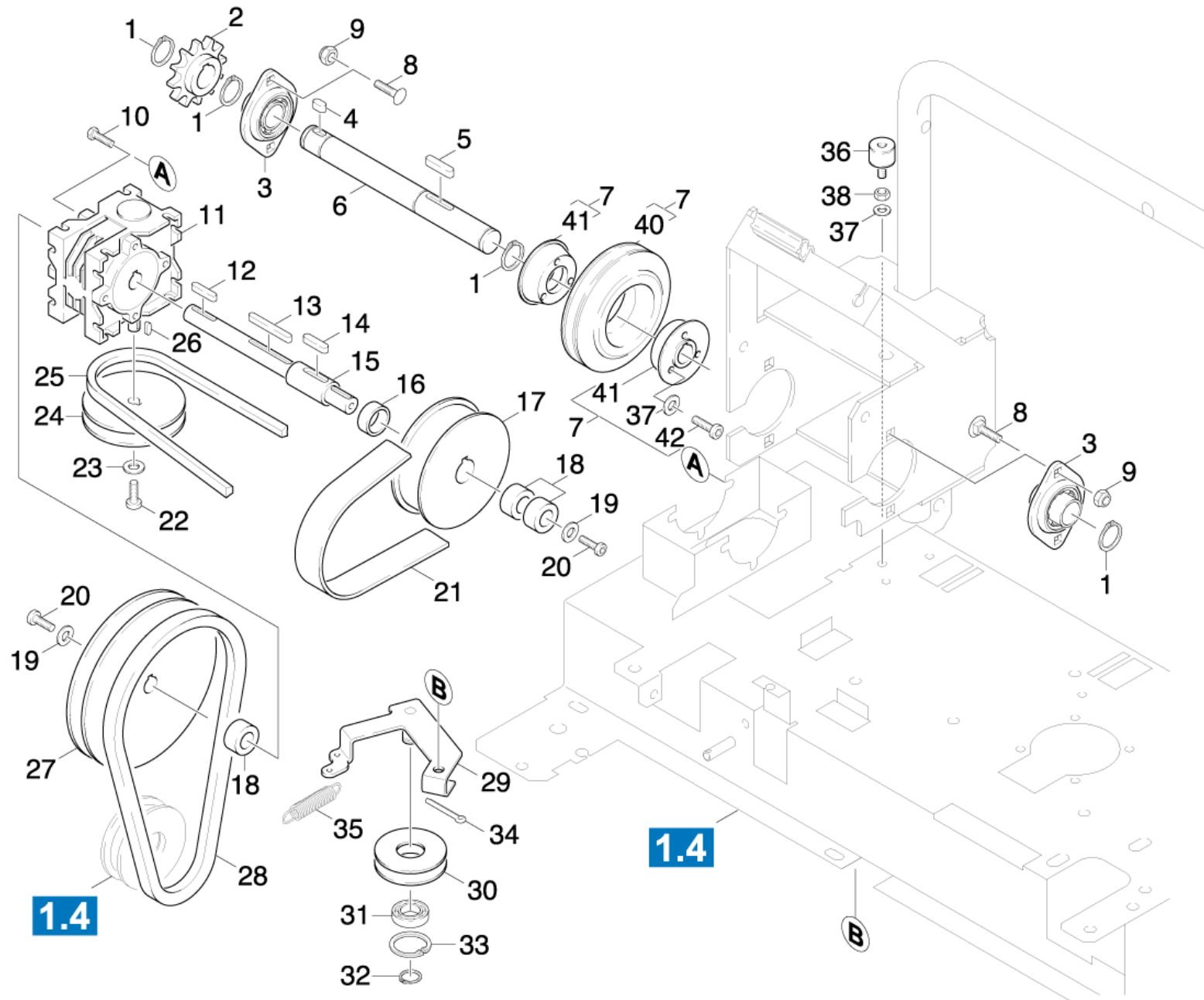


14 Antrieb Kehrwalze

POS	Artikelnr.	Beschreibung	Anzahl	Einheit	Fußnotentext
1	7.303-046.0	Schraube M6x12 -St-R3R (In6Rd)	2.000	ST	
	Positionstext1: / 1.351-108.0				
2	7.312-003.0	Scheibe 6 -200HV-A3E ISO 7090	4.000	ST	STUECKZAHL NACH BEDARF
3	5.059-827.0	Blechteil	1.000	ST	
	Positionstext1: / 1.351-108.0				
4	6.343-119.0	Sicherungsscheibe	2.000	ST	
	Positionstext1: / 1.351-108.0				
5	5.317-063.0	Bolzen	1.000	ST	
	Positionstext1: / 1.351-108.0				
6	6.347-023.0	Buchse	2.000	ST	
7	5.059-869.0	Blechteil	1.000	ST	
8	7.343-014.0	Sicherungsring 8x0,8-FST-PHR DIN 471	1.000	ST	
9	7.312-005.0	Scheibe 10-200HV-A3E ISO 7090	5.000	ST	
10	7.311-511.0	6kt-Mutter M10-8-A2E ISO 7040	1.000	ST	
11	5.112-687.0	Distanzbuchse	1.000	ST	
12	5.625-415.0	Spannrolle	1.000	ST	
13	7.401-091.0	Kugellager 6000-2RS -WAE LZLAGST DIN 625	1.000	ST	
14	7.343-232.0	Sicherungsring 26x1,2-FST-PH DIN 472	1.000	ST	
15	7.306-224.0	Schraube M10x35-A2-70 DIN 7984	1.000	ST	
16	7.304-054.0	6kt-Schraube M12x140-A2-70 ISO 4017	1.000	ST	
	Positionstext1: / 1.351-108.0				
17	7.311-008.0	6kt-Mutter M12-8-A3E ISO 4032	2.000	ST	
	Positionstext1: / 1.351-108.0				
18	7.312-008.0	Scheibe 12-200HV-A3E ISO 7090	3.000	ST	
	Positionstext1: / 1.351-108.0				
19	7.311-515.0	6kt-Mutter M12-8-A2E ISO 7040	1.000	ST	
	Positionstext1: / 1.351-108.0				
20	7.312-004.0	Scheibe 8 -200HV-A3E ISO 7090	1.000	ST	
21	7.316-342.0	Splint 3,2x20 -St-A2E ISO 1234	3.000	ST	
22	5.007-603.0	Blechteil	1.000	ST	
23	7.316-206.0	Bolzen B10,0x45-ST-A2E ISO 2341	2.000	ST	
24	6.330-139.0	Zugfeder Riemenspanner	1.000	ST	
25	7.303-256.0	Augenschraube LA M8x70 -4.6-A2E DIN444	1.000	ST	

14 Antrieb Kehrwalze

POS	Artikelnr.	Beschreibung	Anzahl	Einheit	Fußnotentext
27	6.431-269.0	Bowdenzug kpl. Grobschmutzklappe	1.000	ST	
		Positionstext1: / 1.351-108.0			
27	6.431-008.0	Bowdenzug kpl. Grobschmutzklappe	1.000	ST	
		Positionstext1: / 1.351-107.0			
28	6.316-093.0	Bolzen D 6	1.000	ST	
29	7.312-002.0	Scheibe 5-200HV-A3E ISO 7090	2.000	ST	
30	7.311-421.0	6kt-Mutter M 5-04-A2E ISO 10511	1.000	ST	
31	7.306-182.0	Flachkopfschraube M5x16 -A2-70 ISO 14583	1.000	ST	
32	6.431-212.0	Seilzug	1.000	ST	

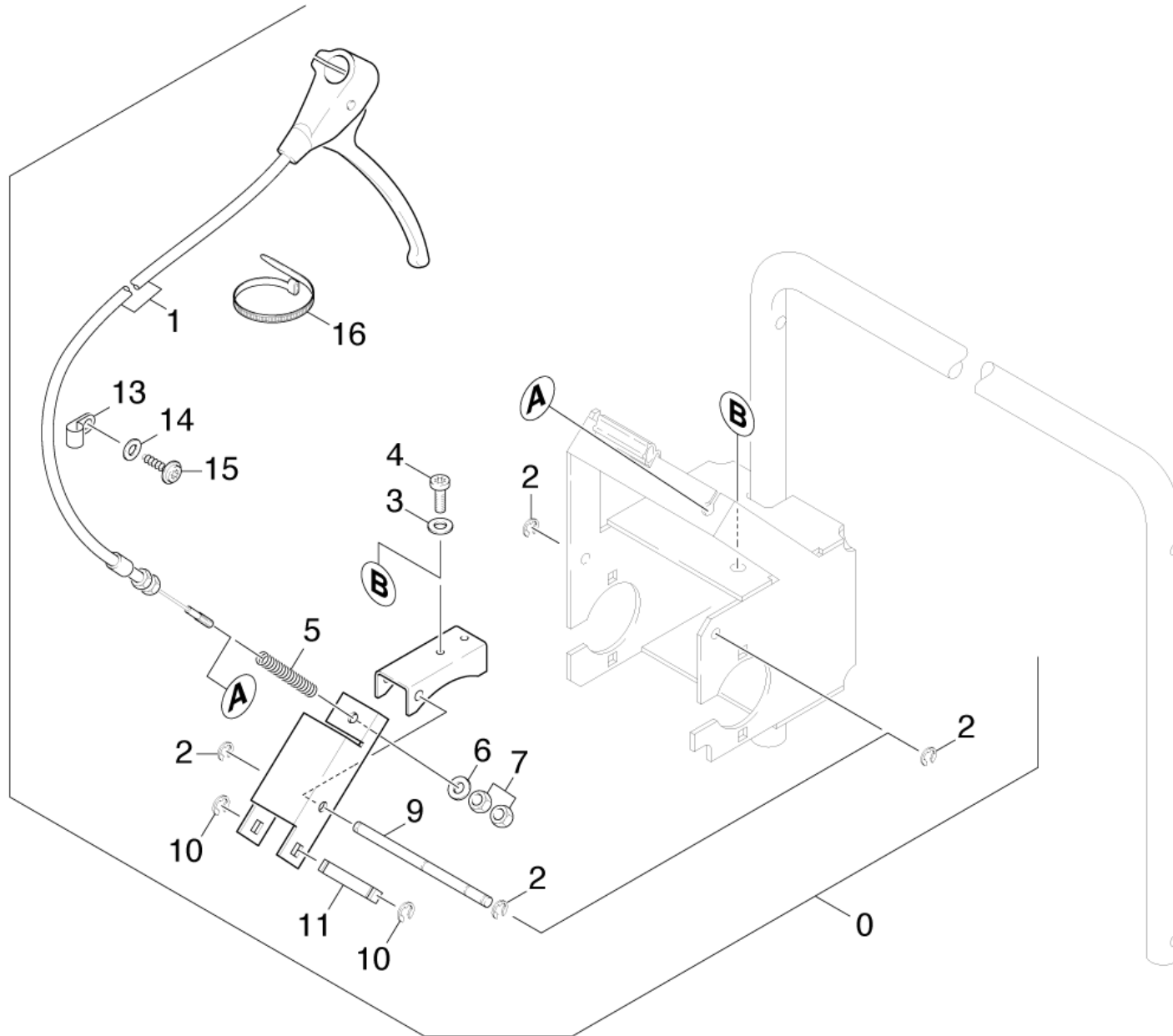


15 Antrieb Einzelteile

POS	Artikelnr.	Beschreibung	Anzahl	Einheit
1	7.343-040.0	Sicherungsring 20x1,2 -St-ph DIN 471	4.000	ST
2	6.432-241.0	Kettenrad	1.000	ST
3	6.401-231.0	Flanschlager	2.000	ST
4	7.318-004.0	Passfeder 6x6x12 -C45R DIN 6885-1	1.000	ST
5	7.318-031.0	Passfeder 6x6x28 -C45R DIN 6885-1	1.000	ST
6	5.100-392.0	Welle	1.000	ST
7	4.515-082.0	Reibrad kpl. nur fuer Ersatz	1.000	ST
8	7.303-193.0	Fl.Rd.Schr. M 8x16-4.6-A0P DIN 603	4.000	ST
9	7.311-510.0	6kt-Mutter M 8-8-A2E ISO 7040	4.000	ST
10	7.304-382.0	6kt-Schraube M 6x12-8.8-A2E ISO 4017	6.000	ST
11	6.454-126.0	Schneckengetriebe	1.000	ST
12	7.318-079.0	Passfeder A 5x5x25-C45R DIN 6885	1.000	ST
13	7.318-009.0	Passfeder 5x5x40-C45R DIN 6885	1.000	ST
14	7.318-030.0	Passfeder 6x6x25 -C45R DIN 6885-1	1.000	ST
15	5.100-385.0	Welle	1.000	ST
16	5.112-688.0	Buchse	1.000	ST
17	5.355-006.0	Reibrad	1.000	ST
18	5.112-672.0	Distanzbuchse	3.000	ST
19	7.312-276.0	Scheibe 6 -200HV-A2E ISO7093-1	2.000	ST
20	7.306-077.0	Schraube M5x16 -8.8-R2R (In6Rd)	2.000	ST
21	6.348-394.0	Flachriemen	1.000	ST
	Positionstext1: / 1.351-102.0 / -112.0/-108.0/-115.0			
22	7.306-058.0	Schraube M 4X 12- 8.8-R2R K-IN6RD	1.000	ST
23	7.312-264.0	Scheibe 5-100HV-A3E ISO 7094	1.000	ST
24	5.625-008.0	Riemenscheibe	1.000	ST
25	7.348-231.0	S-K-Riemen XPZ 960 DIN 7753-1	1.000	ST
26	7.318-006.0	Passfeder 3x3x10-C45R DIN 6885	1.000	ST
27	5.625-411.0	Riemenscheibe	1.000	ST
28	7.348-009.0	Keilriemen AX 800-6T6K DIN 2215	1.000	ST
29	4.622-012.0	Riemenspanner kpl. kurz	1.000	ST
30	5.625-410.0	Riemenscheibe	1.000	ST
31	6.401-363.0	Rillenkugellager	1.000	ST
32	7.343-003.0	Sicherungsring 12x1-Rf-St DIN 471	1.000	ST

15 Antrieb Einzelteile

POS	Artikelnr.	Beschreibung	Anzahl	Einheit
33	7.343-151.0	Sicherungsring 28x1,2-FST-RF DIN 472	1.000	ST
34	7.316-342.0	Splint 3,2x20 -St-A2E ISO 1234	1.000	ST
35	6.330-088.0	Zugfeder	1.000	ST
36	6.339-165.0	Gummipuffer D20	1.000	ST
37	7.312-003.0	Scheibe 6 -200HV-A3E ISO 7090	4.000	ST
38	7.311-200.0	6kt-Mutter M6 -04-A2E ISO 4035	1.000	ST
40	6.435-223.0	Reifen	1.000	ST
41	5.515-194.0	Felge	1.000	ST
42	7.306-133.0	Schraube M6x50 -8.8-R3R (In6Rd)	3.000	ST

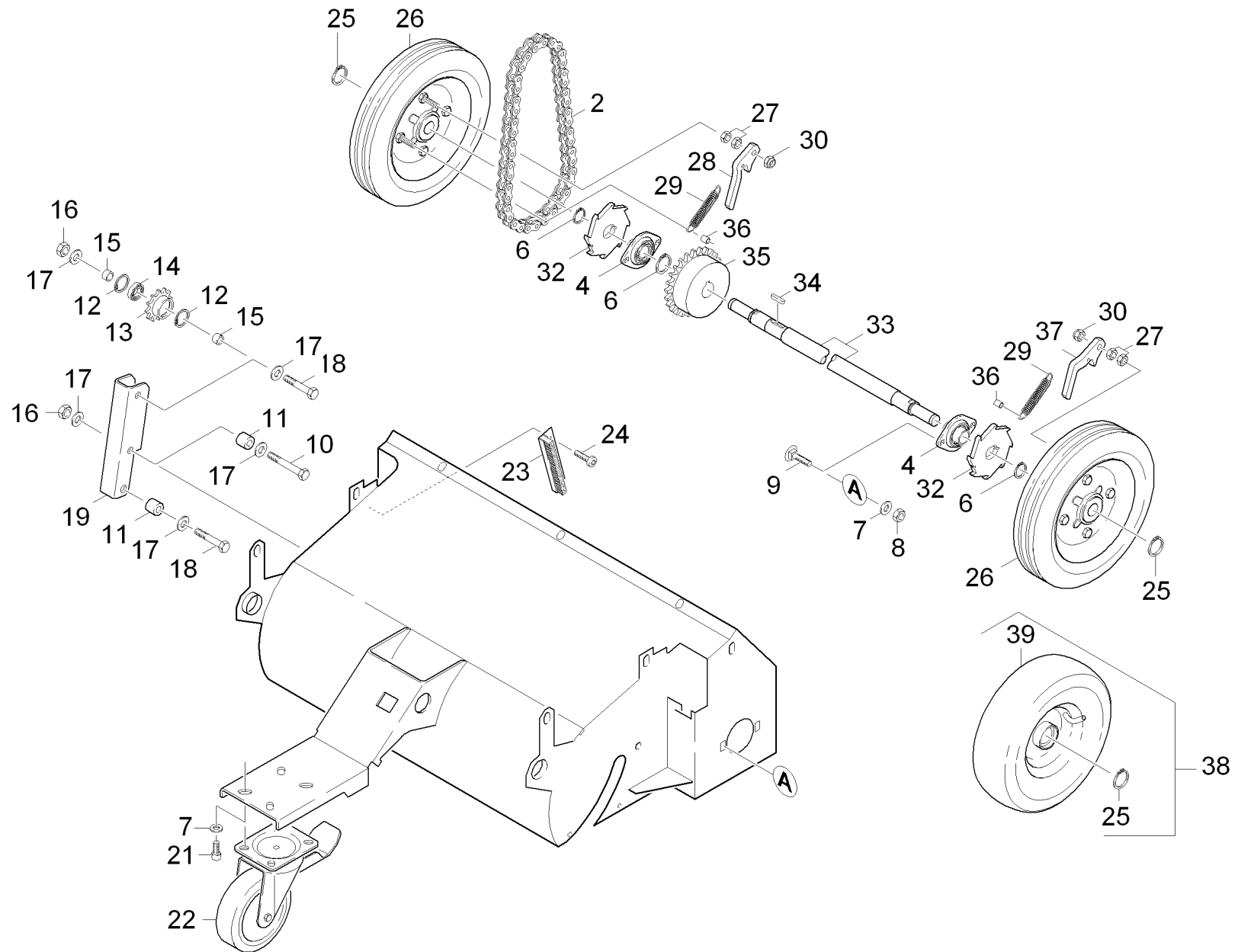


16 ABS Bremse

POS	Artikelnr.	Beschreibung	Anzahl	Einheit
0	2.640-301.0	ABS Bremse	1.000	ST
1	6.431-271.0	Bowdenzug kpl. Bremse	1.000	ST
2	7.343-302.0	Sicherungsscheibe 8 -St-ph DIN 6799	1.000	ST
3	7.312-003.0	Scheibe 6 -200HV-A3E ISO 7090	1.000	ST
4	7.303-046.0	Schraube M6x12 -St-R3R (In6Rd)	1.000	ST
5	6.330-217.0	Druckfeder	1.000	ST
6	7.312-004.0	Scheibe 8 -200HV-A3E ISO 7090	1.000	ST
7	7.311-224.0	6kt-Mutter M 8-04-A2E ISO 4035	2.000	ST
9	5.105-380.0	Achse Bremse	1.000	ST
10	7.343-205.0	Sicherungsscheibe 9-St-A2E DIN 6799	2.000	ST
11	5.100-426.0	Welle	1.000	ST
13	6.373-670.0	Rohrschelle	1.000	ST
14	7.312-002.0	Scheibe 5-200HV-A3E ISO 7090	1.000	ST
15	7.303-107.0	Schraube 5x16 -10.9-P2R (K-In6Rd)	1.000	ST
16	6.641-458.0	Kabelband	1.000	ST

20 Antrieb

POS	Artikelnr.	Beschreibung	Anzahl	Einheit
21		Fahrtrieb	1.000	ST
22		E-Motor	1.000	ST
23	2.882-014.0	UBS Achse Differential	1.000	ST

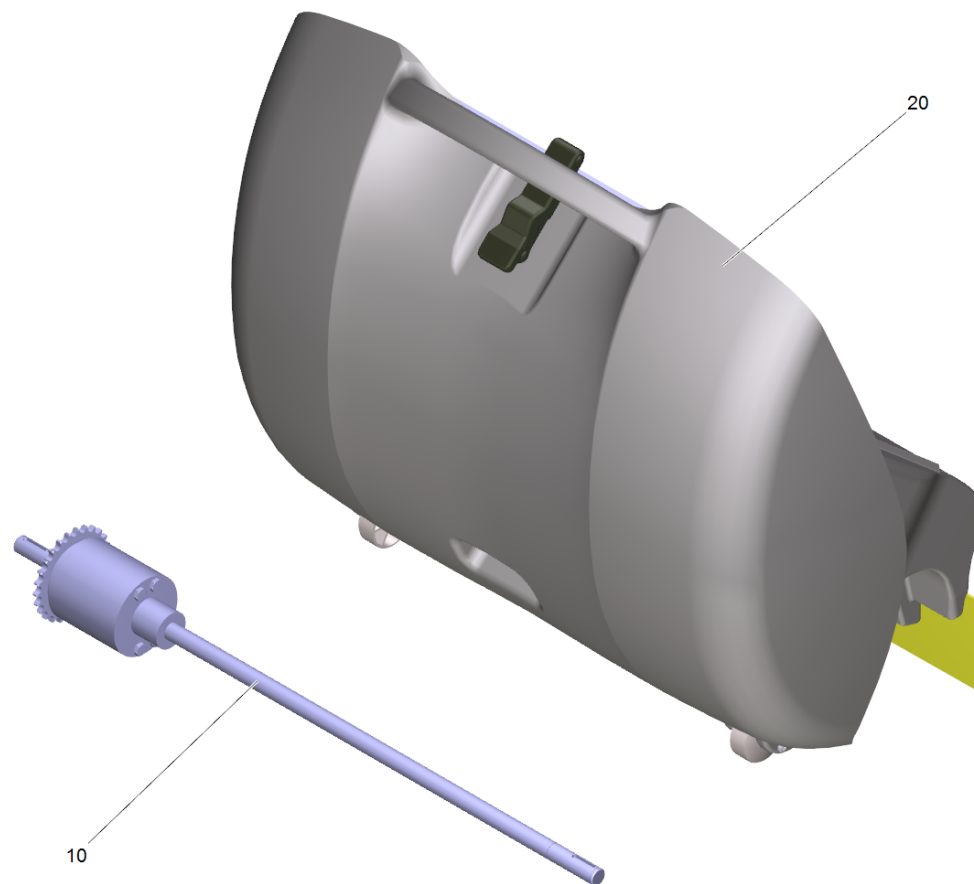


21 Fahrtrieb

POS	Artikelnr.	Beschreibung	Anzahl	Einheit	Bemerkung
2	6.432-245.0	Rollenkette	1.000	ST	
4	6.401-231.0	Flanschlager	2.000	ST	
6	7.343-007.0	Sicherungsring 20x1,2-FST-RF DIN 471	5.000	ST	
7	7.312-004.0	Scheibe 8 -200HV-A3E ISO 7090	12.000	ST	
8	7.311-006.0	6kt-Mutter M10 -8-A3E ISO 4032	4.000	ST	
9	7.303-193.0	Fl.Rd.Schr. M 8x16-4.6-A0P DIN 603	4.000	ST	
10	7.304-062.0	6kt-Schraube M10x70-A2-70 ISO 4017	1.000	ST	
11	5.110-509.0	Huelse	2.000	ST	
12	7.343-232.0	Sicherungsring 26x1,2-FST-PH DIN 472	2.000	ST	
13	6.432-093.0	Kettenrad	1.000	ST	
14	7.401-091.0	Kugellager 6000-2RS -WAE LZLAGST DIN 625	1.000	ST	
15	5.112-687.0	Distanzbuchse	2.000	ST	
16	7.311-423.0	6kt-Mutter M10 -04-A2E ISO 10511	2.000	ST	
17	7.312-005.0	Scheibe 10-200HV-A3E ISO 7090	5.000	ST	
18	7.304-514.0	6kt-Schraube M10x50-A2-70 ISO 4017	2.000	ST	
19	4.622-013.0	Kettenspanner kpl.	1.000	ST	
21	7.306-041.0	Zyl.Schr. M8x20 -8.8-A2E ISO 4762	4.000	ST	
22	6.435-715.0	Lenkrolle	1.000	ST	
	Positionstext1: 1.351-107/-114				
22	6.435-714.0	Lenkrolle	1.000	ST	
	Positionstext1: 1.351-107/-114				
23	6.906-541.0	Buerstenleiste	2.000	ST	
24	7.303-038.0	Schraube M5x12 -St-P2R (In6Rd)	4.000	ST	
25	7.343-029.0	Sicherungsring 17x1-FST-RF DIN 471	2.000	ST	VERSION 2
26	6.435-697.0	Rad kpl. Classic	2.000	ST	VERSION 2
	Positionstext1: 1.351-107/-114				
27	7.311-512.0	6kt-Mutter M 6-8-A2E ISO 7040	2.000	ST	
28	5.007-813.0	Blech Klinke rechts	1.000	ST	VERSION 2
	Positionstext1: 1.351-107/-114				
29	6.330-068.0	Zugfeder	2.000	ST	VERSION 2
	Positionstext1: 1.351-107/-114				
30	7.311-427.0	6kt-Mutter M8 -04-A2E ISO 10511	4.000	ST	
32	5.007-814.0	Blech Freilauf	2.000	ST	VERSION 2

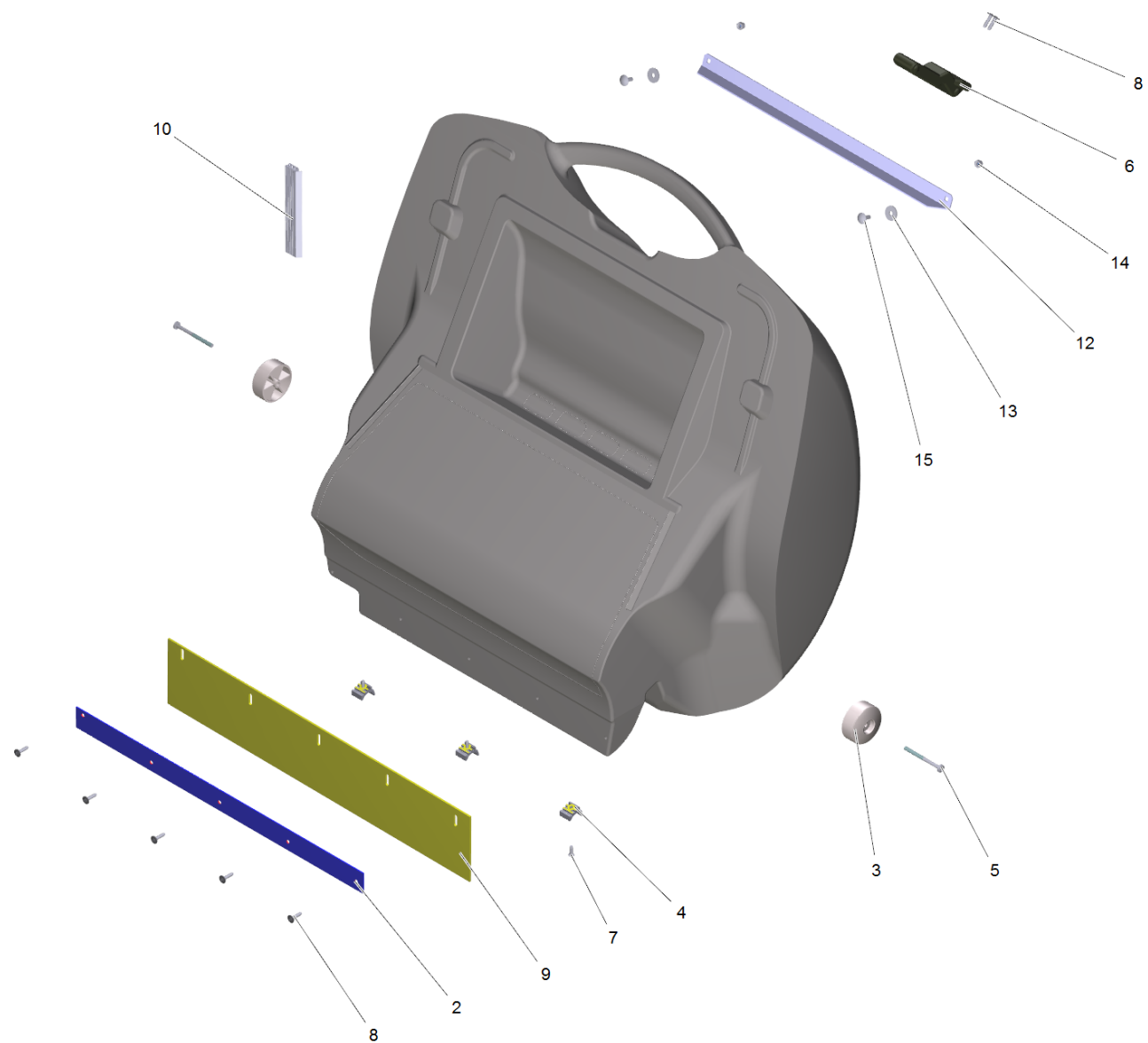
21 Fahrtrieb

POS	Artikelnr.	Beschreibung	Anzahl	Einheit	Bemerkung
		Positionstext1: 1.351-107/-114			
33	2.882-014.0	UBS Achse Differential	1.000	ST	VERSION 2
		Positionstext1: 1.351-107/-114			
34	7.318-031.0	Passfeder 6x6x28 -C45R DIN 6885-1	1.000	ST	VERSION 2
		Positionstext1: 1.351-107/-114			
35	6.432-249.0	Kettenrad	1.000	ST	VERSION 2
		Positionstext1: 1.351-107/-114			
36	6.388-151.0	Schlauch DN 6	1.000	M	
		Positionstext1: 1.351-107/-114			
37	5.007-841.0	Blech Klinke links	1.000	ST	VERSION 2
		Positionstext1: 1.351-107/-114			
38	2.640-758.0	ABS Luftbereifung	1.000	ST	
39	6.435-713.0	Rad kpl.	1.000	ST	



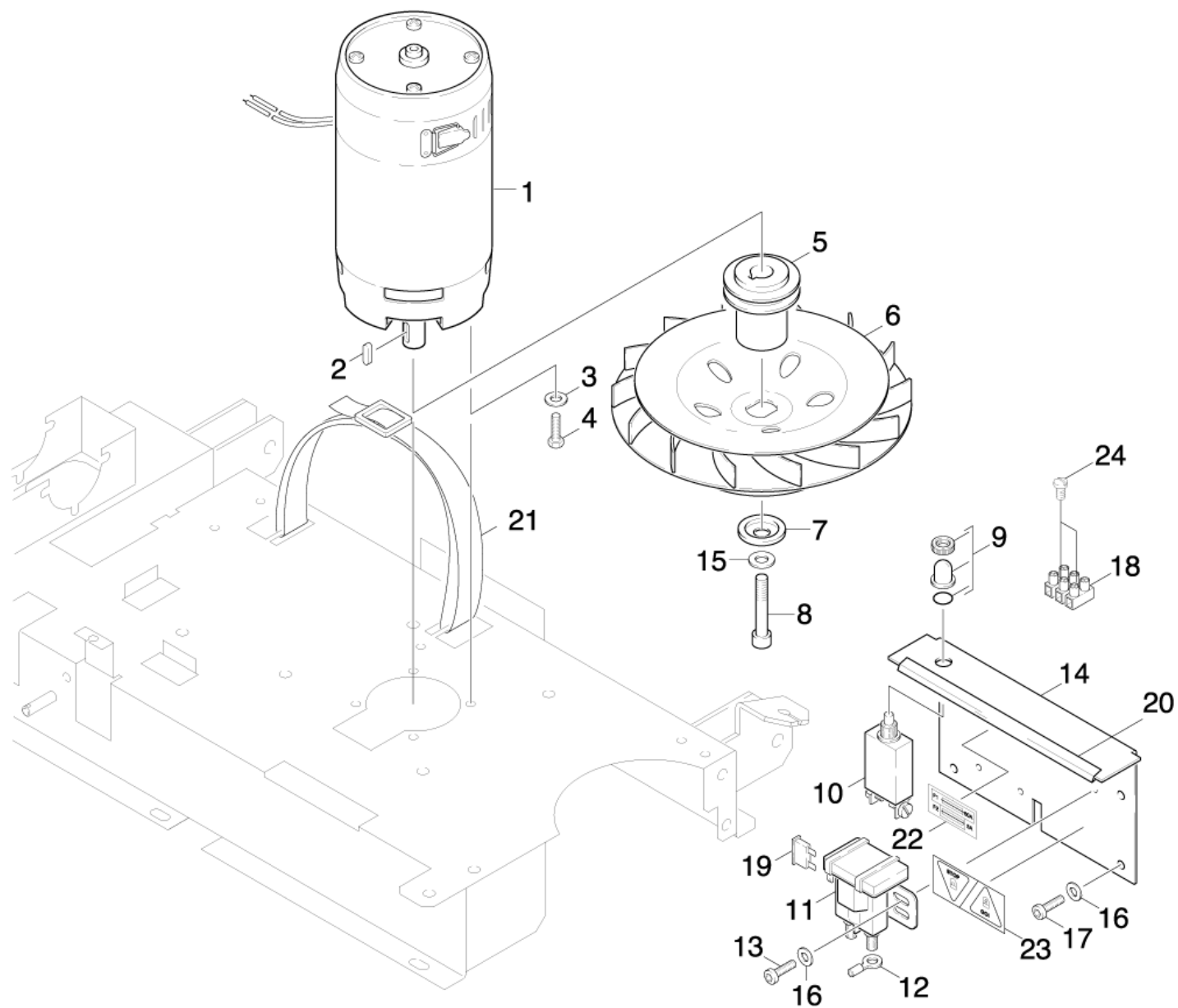
33 UBS Achse Differential (2.882-014.0)

POS	Artikelnr.	Beschreibung	Anzahl	Einheit
10	6.437-015.0	Achse Differential	1.000	ST
20	2.850-385.0	Kehrbehälter kpl.	1.000	ST



20 Kehrbehälter kpl. (2.850-385.0)

POS	Artikelnr.	Beschreibung	Anzahl	Einheit
2	5.007-579.0	Blech	1.000	ST
3	5.515-068.0	Rad	2.000	ST
4	5.031-157.0	Gleitteil Kehrbehälter KSM 750	3.000	ST
5	7.306-268.0	Schraube M6x70 -8.8-R3R (In6Rd)	2.000	ST
6	6.375-338.0	Spannverschluss	1.000	ST
7	6.303-057.0	Senkschraube 5,0X 16-ST-A2R	3.000	ST
8	6.303-125.0	Schraube 5x20-Sonder In6Rd+Spitze	7.000	ST
9	6.365-464.0	Dichtlippe Kehrbehälter	1.000	ST
10	6.366-051.0	Dichtungsprofil	0.300	M
12	5.017-865.0	Winkel Kehrbehälter	1.000	ST
13	7.312-260.0	Scheibe 6 -100HV-A3E ISO 7094	2.000	ST
14	7.311-512.0	6kt-Mutter M 6-8-A2E ISO 7040	2.000	ST
15	7.303-160.0	Fl.Rd.Schr. M6x16-MU-ST-A0P DIN 603	2.000	ST

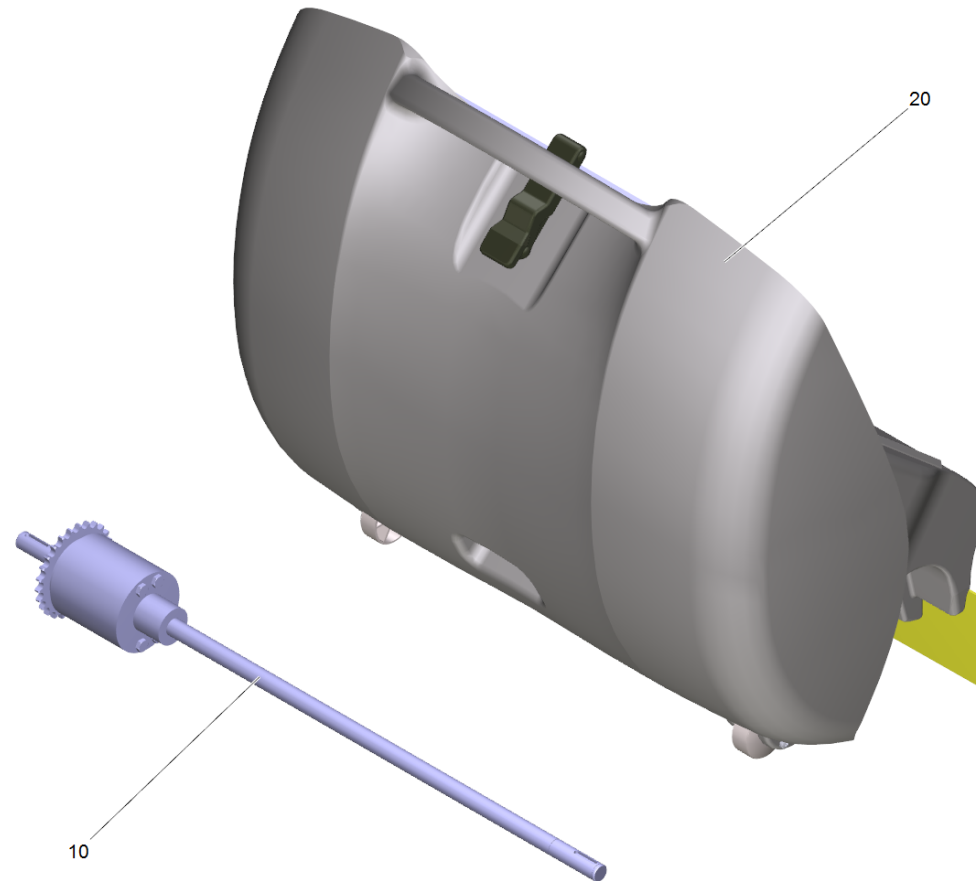


22 E-Motor

POS	Artikelnr.	Beschreibung	Anzahl	Einheit	Fußnotentext
1	6.613-317.0	Gleichstrommotor 750W	1.000	ST	
2	7.318-070.0	Passfeder 5x5x20-C45R DIN 6885-1	1.000	ST	
3	7.312-003.0	Scheibe 6 -200HV-A3E ISO 7090	4.000	ST	
4	7.304-536.0	6kt-Schraube M 6x20-A4-70 ISO 4017	4.000	ST	
5	5.100-395.0	Welle Motor Batterieversion	1.000	ST	
6	6.484-326.0	Geblaeserad D=222mm	1.000	ST	
7	5.110-817.0	Huelse Luefterrad 750 HONDA	1.000	ST	
8	7.306-047.0	Zyl.Schr. M8x60 -8.8-A2E ISO4762	1.000	ST	
9	6.635-388.0	Schutzkappe	1.000	ST	
		Positionstext1: / 1.351-108.0 / -115.0			
10	6.644-243.0	Sicherung kpl.	1.000	ST	
		Positionstext1: / 1.351-107.0 / -114.0			
10	6.644-313.0	Sicherungsautomat 4130-G411-K4M1-50A	1.000	ST	
		Positionstext1: / 1.351-108.0 / -115.0			
11	6.633-389.0	Relais	1.000	ST	
12	6.641-259.0	Kabelschuh M8 x 6, gelb	1.000	ST	
13	7.303-037.0	Schraube M5x10 -St-P2R (In6Rd)	2.000	ST	
14	5.059-903.0	Blechteil	1.000	ST	
15	7.312-004.0	Scheibe 8 -200HV-A3E ISO 7090	1.000	ST	
16	7.312-002.0	Scheibe 5-200HV-A3E ISO 7090	6.000	ST	
17	7.303-107.0	Schraube 5x16 -10.9-P2R (K-In6Rd)	4.000	ST	
18	6.643-072.0	Klemmleiste 3-polig	1.000	ST	
		Positionstext1: / 1.351-115.0			
19	7.644-006.0	Sicherungseinsatz C 3 DIN 72581-3	1.000	ST	
20	5.364-180.0	Kantenschutz	1.000	ST	ALS METERWARE BESTELLEN
21	6.277-607.0	Spanngurt 1x25x1700	1.000	ST	
22	5.385-390.0	Schild	1.000	ST	
		Positionstext1: / 1.351-107.0 / -114.0			
22	5.385-389.0	Schild	1.000	ST	
		Positionstext1: / 1.351-108.0 / -115.0			
23	5.380-400.0	Schild Schutzschalter	1.000	ST	
		Positionstext1: / 1.351-108.0 / -115.0			
24	7.303-501.0	Schneidschraube M3x20-ST-A2E DIN 7500-CE	2.000	ST	

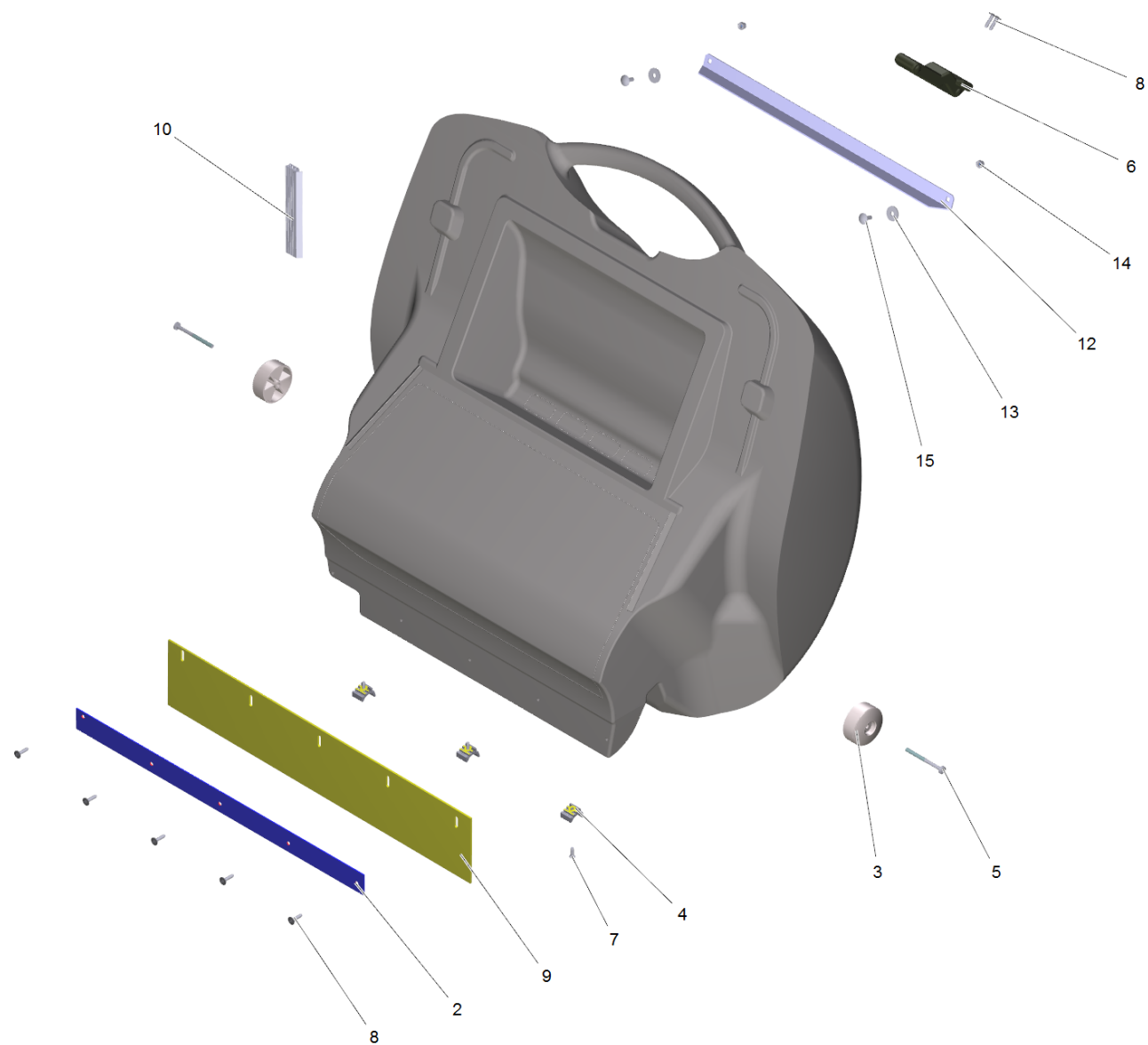
22 E-Motor

POS	Artikelnr.	Beschreibung	Anzahl	Einheit	Fußnotentext
		Positionstext1: / 1.351-108.0 / -115.0			



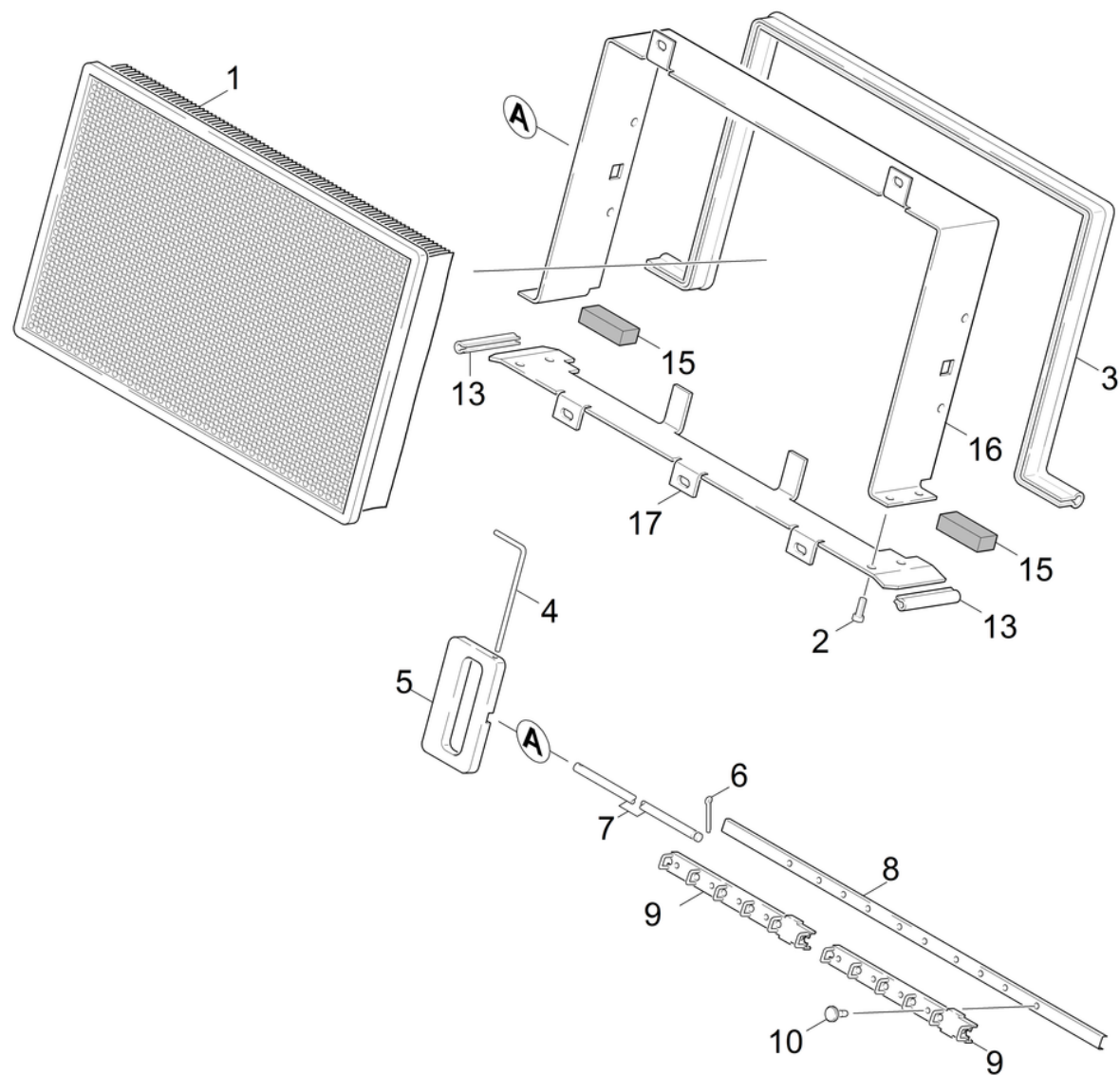
23 UBS Achse Differential (2.882-014.0)

POS	Artikelnr.	Beschreibung	Anzahl	Einheit
10	6.437-015.0	Achse Differential	1.000	ST
20	2.850-385.0	Kehrbehälter kpl.	1.000	ST



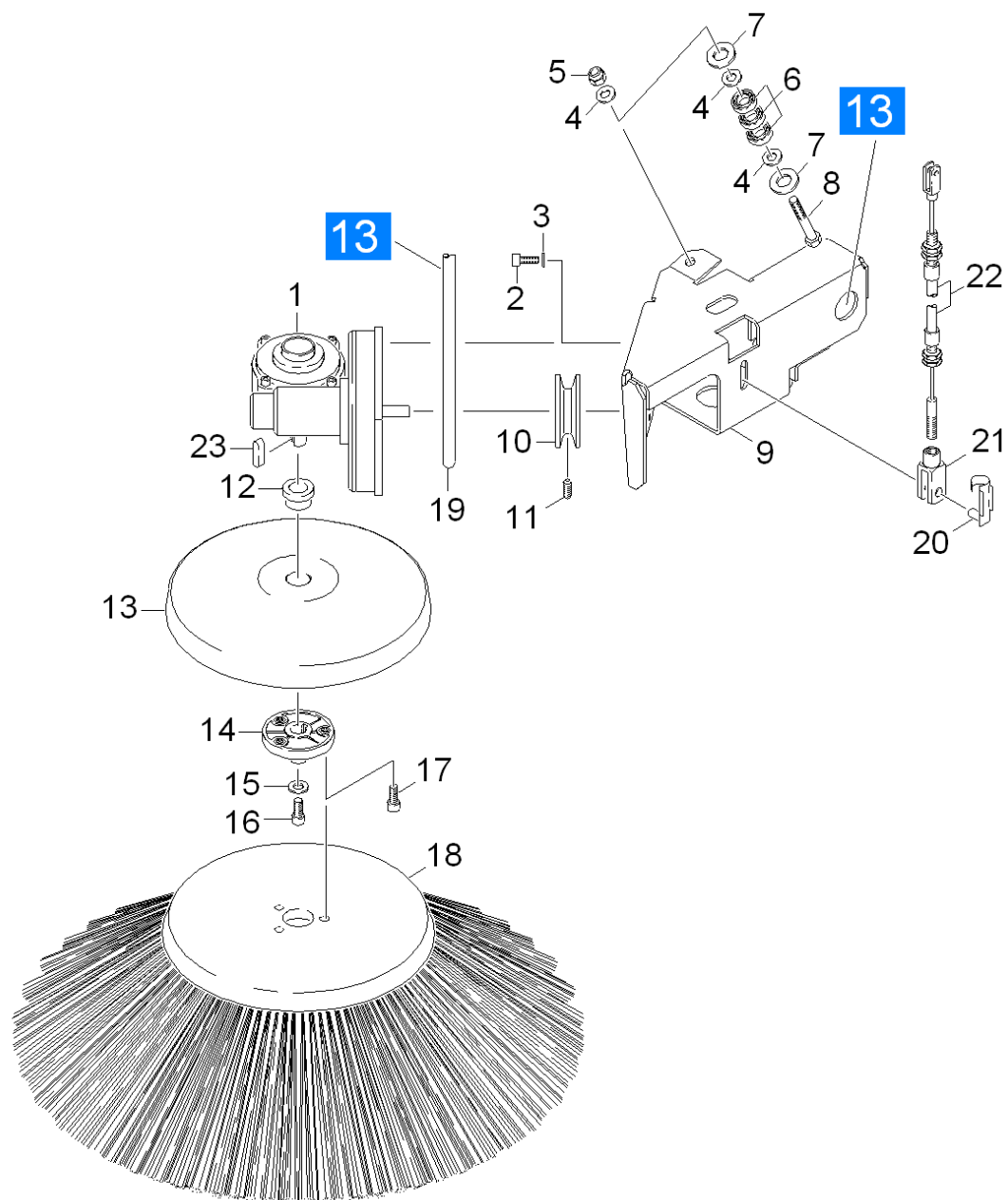
20 Kehrbehälter kpl. (2.850-385.0)

POS	Artikelnr.	Beschreibung	Anzahl	Einheit
2	5.007-579.0	Blech	1.000	ST
3	5.515-068.0	Rad	2.000	ST
4	5.031-157.0	Gleitteil Kehrbehälter KSM 750	3.000	ST
5	7.306-268.0	Schraube M6x70 -8.8-R3R (In6Rd)	2.000	ST
6	6.375-338.0	Spannverschluss	1.000	ST
7	6.303-057.0	Senkschraube 5,0X 16-ST-A2R	3.000	ST
8	6.303-125.0	Schraube 5x20-Sonder In6Rd+Spitze	7.000	ST
9	6.365-464.0	Dichtlippe Kehrbehälter	1.000	ST
10	6.366-051.0	Dichtungsprofil	0.300	M
12	5.017-865.0	Winkel Kehrbehälter	1.000	ST
13	7.312-260.0	Scheibe 6 -100HV-A3E ISO 7094	2.000	ST
14	7.311-512.0	6kt-Mutter M 6-8-A2E ISO 7040	2.000	ST
15	7.303-160.0	Fl.Rd.Schr. M6x16-MU-ST-A0P DIN 603	2.000	ST



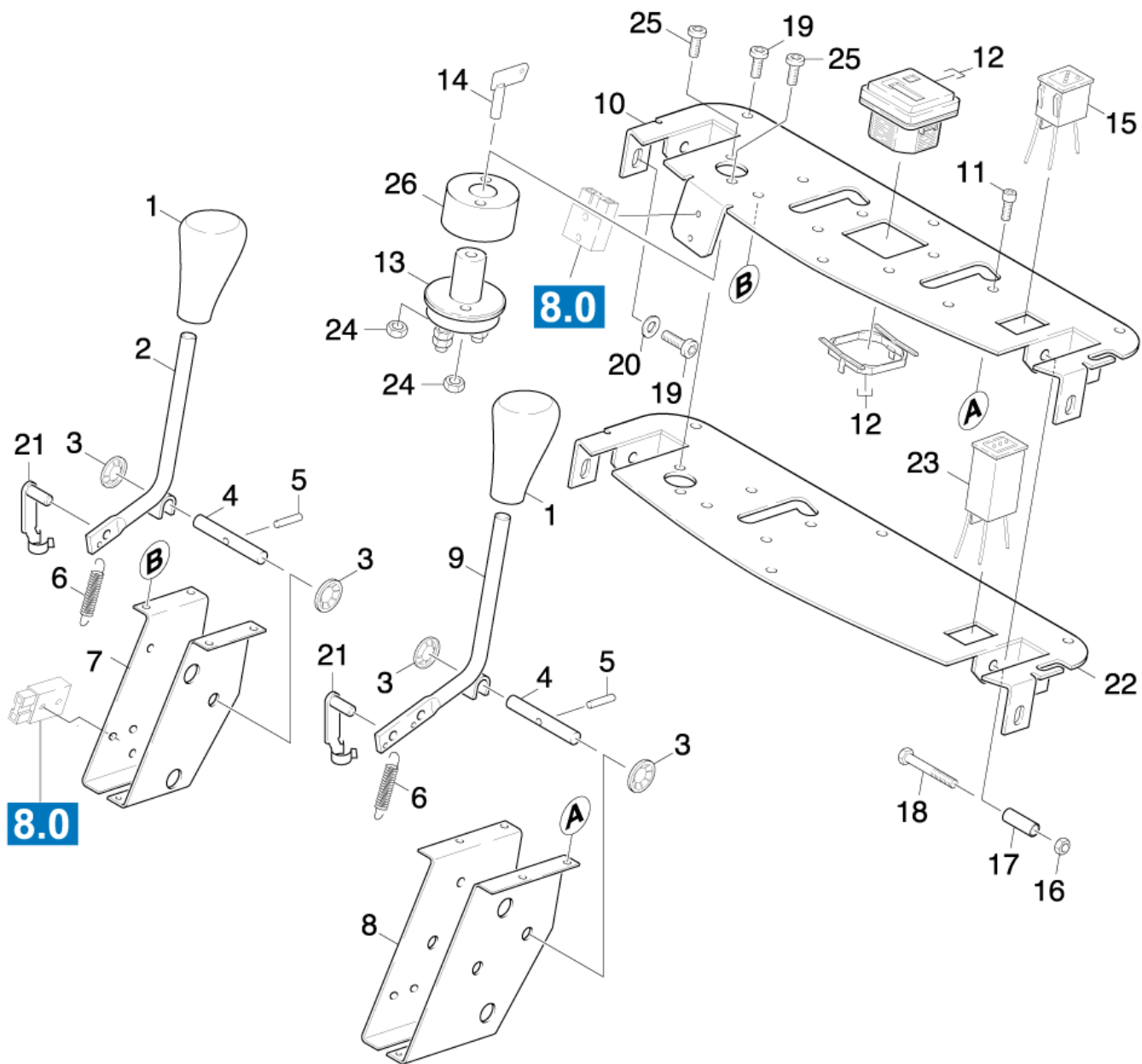
30 Filterkasten

POS	Artikelnr.	Beschreibung	Anzahl	Einheit
1	5.731-585.0	Filter Polyester	1.000	ST
2	7.303-046.0	Schraube M6x12 -St-R3R (In6Rd)	4.000	ST
3	5.364-237.0	Kantenschutz Dichtprofil	1.000	ST
4	5.037-061.0	Haken	1.000	ST
5	5.322-022.0	Griff Filterwechsel	1.000	ST
6	7.316-342.0	Splint 3,2x20 -St-A2E ISO 1234	1.000	ST
7	5.107-239.0	Stange	1.000	ST
8	5.059-896.0	Blechteil	1.000	ST
9	5.030-900.0	Abstreifer	2.000	ST
10	6.315-068.0	Niet	10.000	ST
13	5.364-226.0	Dichtung	2.000	ST
14	7.306-119.0	Zyl.Schr. M8x12 -A2-70 ISO 4762	5.000	ST
15	6.273-115.0	Band Zellgummi -FHS 519403	2.000	M
16	5.059-852.0	Blechteil	1.000	ST



40 Seitenbesen

POS	Artikelnr.	Beschreibung	Anzahl	Einheit
1	6.454-079.0	Schneckengetriebe	1.000	ST
2	7.306-090.0	Schraube M6x16 -8.8-R3R (In6Rd)	4.000	ST
3	7.312-003.0	Scheibe 6 -200HV-A3E ISO 7090	4.000	ST
4	7.312-004.0	Scheibe 8 -200HV-A3E ISO 7090	6.000	ST
5	7.311-510.0	6kt-Mutter M 8-8-A2E ISO 7040	2.000	ST
6	7.401-149.0	Kugellager 608-2RS -Wälzl.St DIN 625	6.000	ST
7	7.312-268.0	Scheibe 8 -A2 ISO 7094	4.000	ST
8	7.304-504.0	6kt-Schraube M8x50-A2-70 ISO 4017	2.000	ST
9	5.094-425.0	Blechteil Arm Seitenbesen	1.000	ST
10	5.625-264.0	Riemenscheibe	1.000	ST
11	7.307-504.0	Gewindestift M6x12 -45H-A2E ISO 4027	1.000	ST
12	5.110-703.0	Huelse	1.000	ST
13	5.064-252.0	Abweisteller	1.000	ST
14	5.120-305.0	Nabe	1.000	ST
15	7.312-260.0	Scheibe 6 -100HV-A3E ISO 7094	1.000	ST
16	7.306-092.0	Schraube M6x20-ST- 8.8-R3R (IN6RD)	1.000	ST
17	7.306-089.0	Schraube M6x12 -8.8-R2R (In6Rd)	3.000	ST
18	6.906-132.0	Seitenbesen Standard	1.000	ST
18	6.905-626.0	Seitenbesen weich	1.000	ST
19	6.348-396.0	Rundriemen D8	1.000	ST
20	6.316-054.0	Bolzen	1.000	ST
21	7.462-013.0	Gabelkopf G8x32 -St-A2E DIN71752	1.000	ST
22	6.431-000.0	Bowdenzug kpl. Seitenbesen	1.000	ST
23	7.318-070.0	Passfeder 5x5x20-C45R DIN 6885-1	1.000	ST

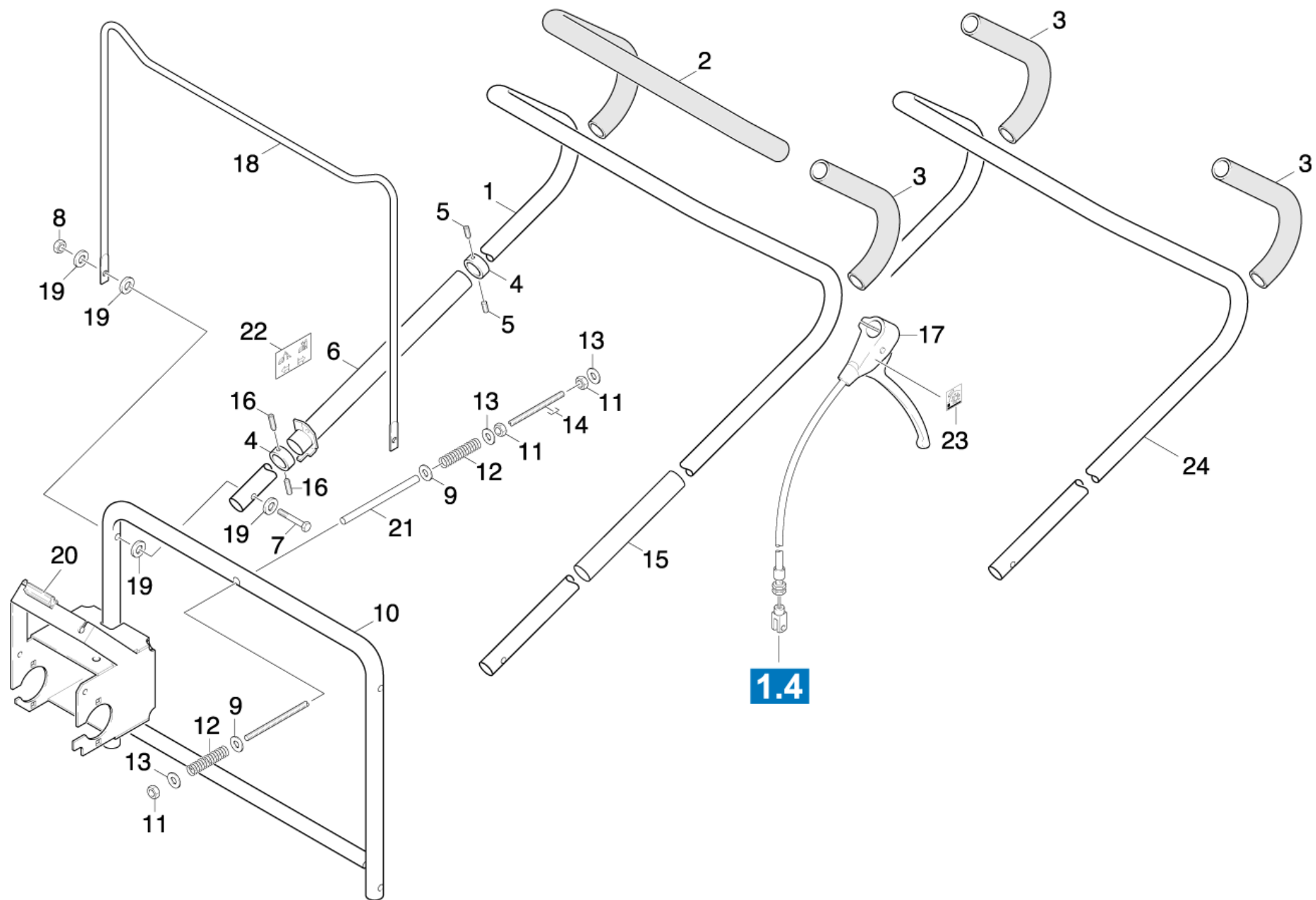


50 Bedienpult

POS	Artikelnr.	Beschreibung	Anzahl	Einheit	Werknummer ab	Fußnotentext
1	5.321-606.0	Handgriff	2.000	ST		
2	4.038-550.0	Hebel	1.000	ST		
3	6.343-149.0	Schnellbefestiger	4.000	ST		STUECKZAHL NACH BEDARF
4	5.316-323.0	Bolzen	2.000	ST		
5	7.314-944.0	Spannstift 5x24-St ISO 8752	2.000	ST		
6	6.330-068.0	Zugfeder	2.000	ST		
7	5.047-725.0	Blechteil	1.000	ST		
8	5.058-120.0	Blechteil	1.000	ST		
	Positionstext1: / 1.351-108.0 / -115.0					
9	4.040-125.0	Hebel	1.000	ST		
	Positionstext1: / 1.351-108.0 / -115.0					
10	7.777-999.0	Bevorratung eingestellt	1.000	ST		
	Positionstext1: / 1.351-108.0 / -115.0					
11	7.303-046.0	Schraube M6x12 -St-R3R (In6Rd)	8.000	ST		
12	6.681-081.0	Betriebsstundenzaehler	1.000	ST		
	Positionstext1: / 1.351-102.0 / -112.0					
13	6.634-196.0	Schluesselschalter	1.000	ST		
14	6.634-201.0	Schluessel	1.000	ST		
15	6.682-658.0	Batterieueberwachung 24V 100 Ah	1.000	ST		
	Positionstext1: / 1.351-115.0					
15	6.682-657.0	Batterieueberwachung 24V 75Ah	1.000	ST		
	Positionstext1: / 1.351-108.0					
17	5.128-541.0	Rohr	2.000	ST		
18	7.304-404.0	6kt-Schraube M8x40-8.8-A2E ISO 4017	2.000	ST		
19	7.306-089.0	Schraube M6x12 -8.8-R2R (In6Rd)	8.000	ST		
20	7.312-004.0	Scheibe 8 -200HV-A3E ISO 7090	2.000	ST		
21	6.316-093.0	Bolzen D 6	2.000	ST		STUECKZAHL NACH BEDARF
22	4.040-285.0	Blechteil Bedienpanel Classic	1.000	ST		
	Positionstext1: / 1.351-107.0 / -114.0					
23	6.682-669.0	Batterieueberwachung	1.000	ST		
	Positionstext1: / 1.351-107.0 / -114.0					
24	7.311-003.0	6kt-Mutter M6 -8-A2E ISO 4032	2.000	ST	11113	
25	7.306-133.0	Schraube M6x50 -8.8-R3R (In6Rd)	2.000	ST	11113	

50 Bedienpult

POS	Artikelnr.	Beschreibung	Anzahl	Einheit	Werknummer ab	Fußnotentext
26	5.112-733.0	Distanzbuchse	1.000	ST	11113	

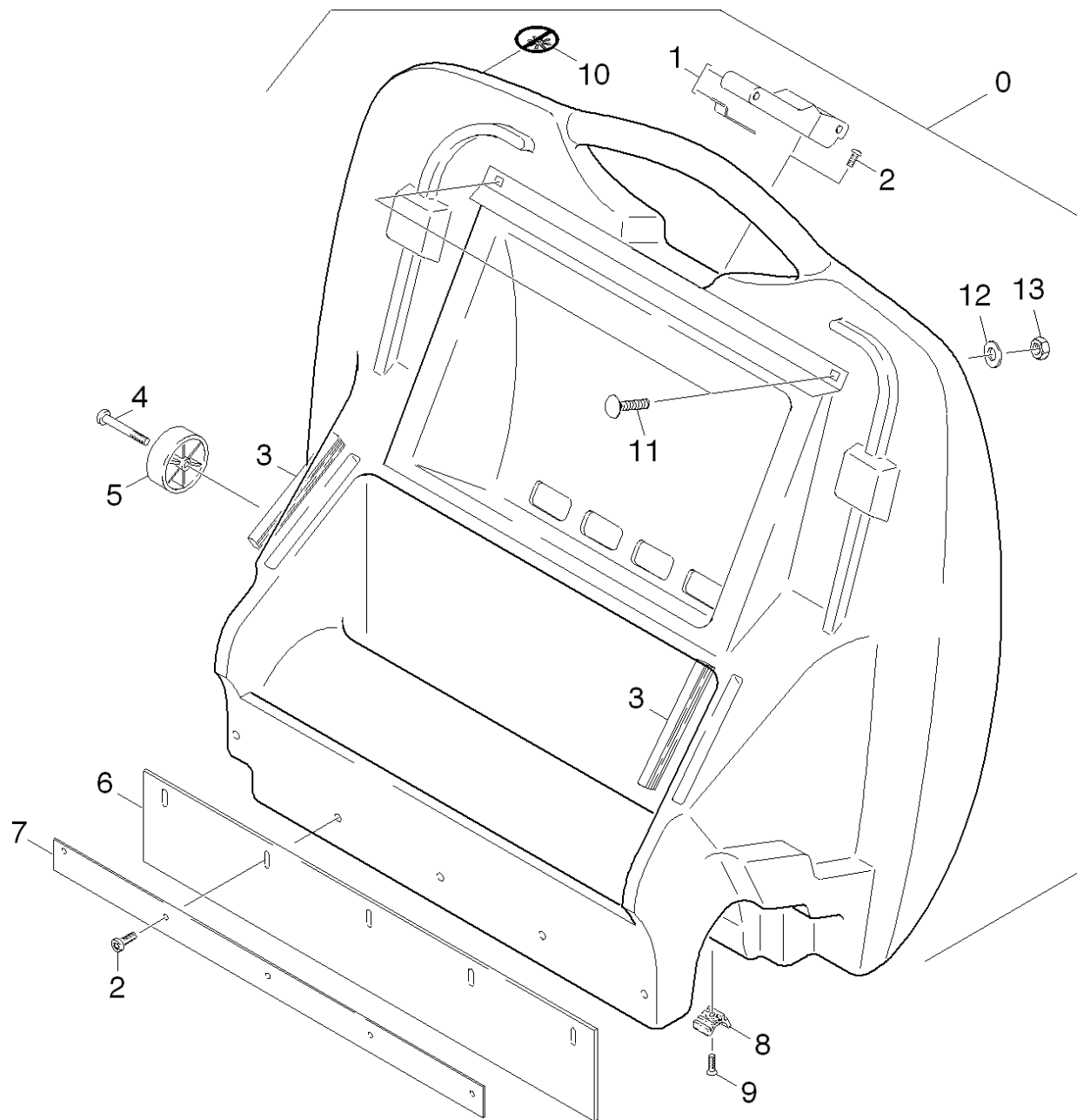


60 Schubbuegel

POS	Artikelnr.	Beschreibung	Anzahl	Einheit	Werknummer ab	Werknummer bis	Fußnotentext
1	5.128-216.0	Rohr	1.000	ST		10322	
2	6.390-269.0	Schlauch	1.000	M			
		Positionstext1: 1.351-108/-115					
3	5.440-156.0	Schlauch	1.000	ST			STUECKZAHL NACH BEDARF
4	5.263-076.0	Spannring	2.000	ST			
		Positionstext1: 1.351-108/-115					
5	7.307-512.0	Gewindestift M5x5 -45H-A2E ISO 4027	2.000	ST			
		Positionstext1: 1.351-108/-115					
6	4.025-762.0	Rohr kpl. Verriegelung	1.000	ST			
		Positionstext1: 1.351-108/-115					
7	7.304-098.0	6kt-Schraube M8x80-8.8-A2E ISO 4014	2.000	ST			
8	7.311-510.0	6kt-Mutter M 8-8-A2E ISO 7040	2.000	ST			
9	7.312-005.0	Scheibe 10-200HV-A3E ISO 7090	1.000	ST			
10	4.025-736.0	Rohr kpl.	1.000	ST			
11	7.311-004.0	6kt-Mutter M8 -8-A3E ISO 4032	3.000	ST			
12	6.330-136.0	Druckfeder	2.000	ST			
13	7.312-004.0	Scheibe 8 -200HV-A3E ISO 7090	5.000	ST			
14	5.309-128.0	Gewindestange	1.000	ST			
15	5.128-488.0	Rohr	1.000	ST			
		Positionstext1: 1.351-108/-115					
16	7.307-012.0	Gew.Stift M5x16 -45H-A2E ISO 4027	2.000	ST			
		Positionstext1: 1.351-108/-115					
17	6.431-008.0	Bowdenzug kpl. Grobschmutzklappe	1.000	ST			
18	5.128-540.0	Rohr	1.000	ST			
19	5.115-718.0	Scheibe	8.000	ST			
20	5.364-227.0	Dichtung	1.000	ST			
21	5.128-535.0	Rohr	1.000	ST			
22	5.387-162.0	Schild Verriegelung KM85/50 W	1.000	ST			
23	5.390-853.0	Schild	1.000	ST			

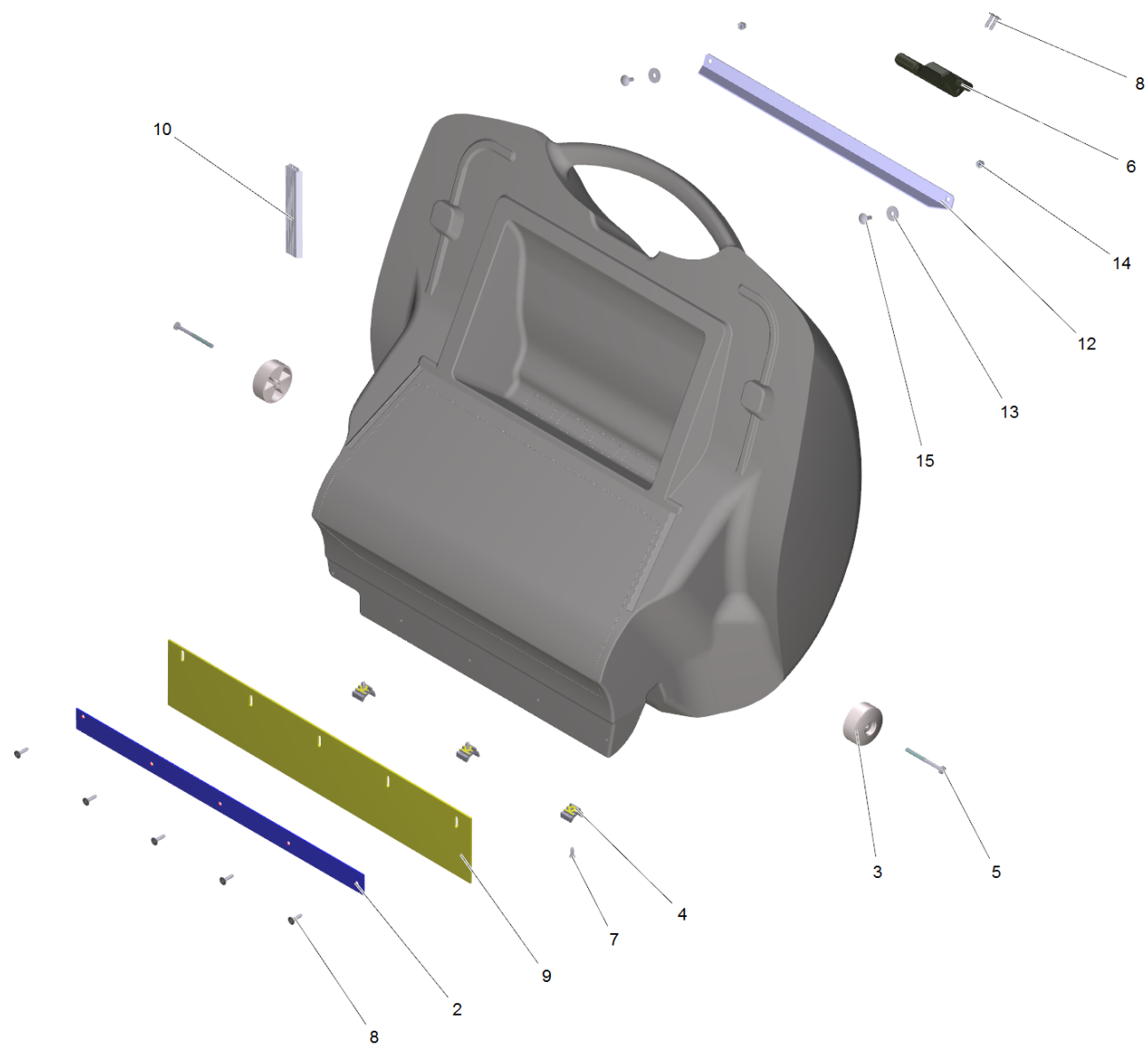
60 Schubuegel

POS	Artikelnr.	Beschreibung	Anzahl	Einheit	Werknummer ab	Werknummer bis	Fußnotentext
24	5.128-620.0	Rohr	1.000	ST	10323		



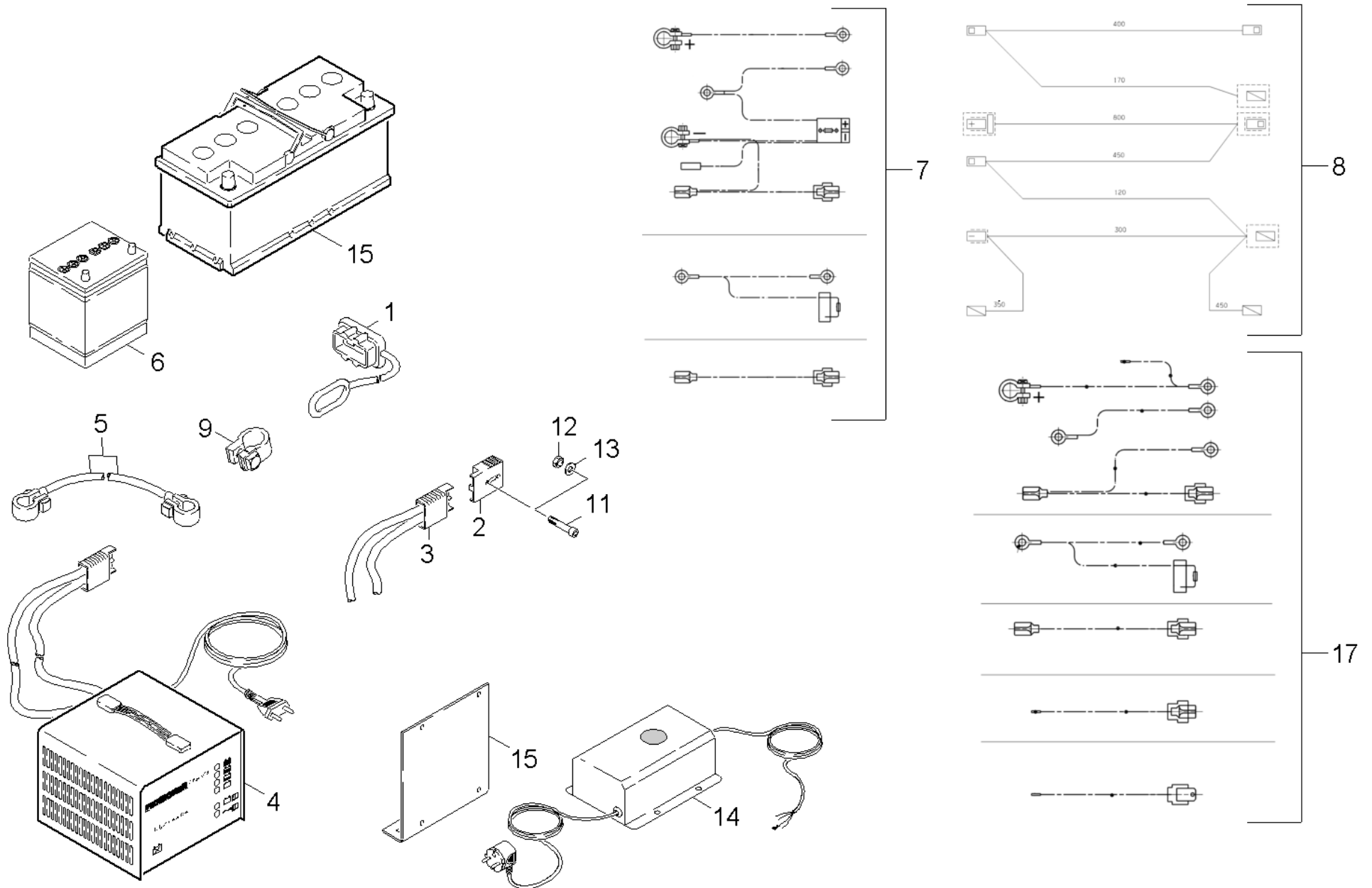
70 Kehrbehälter

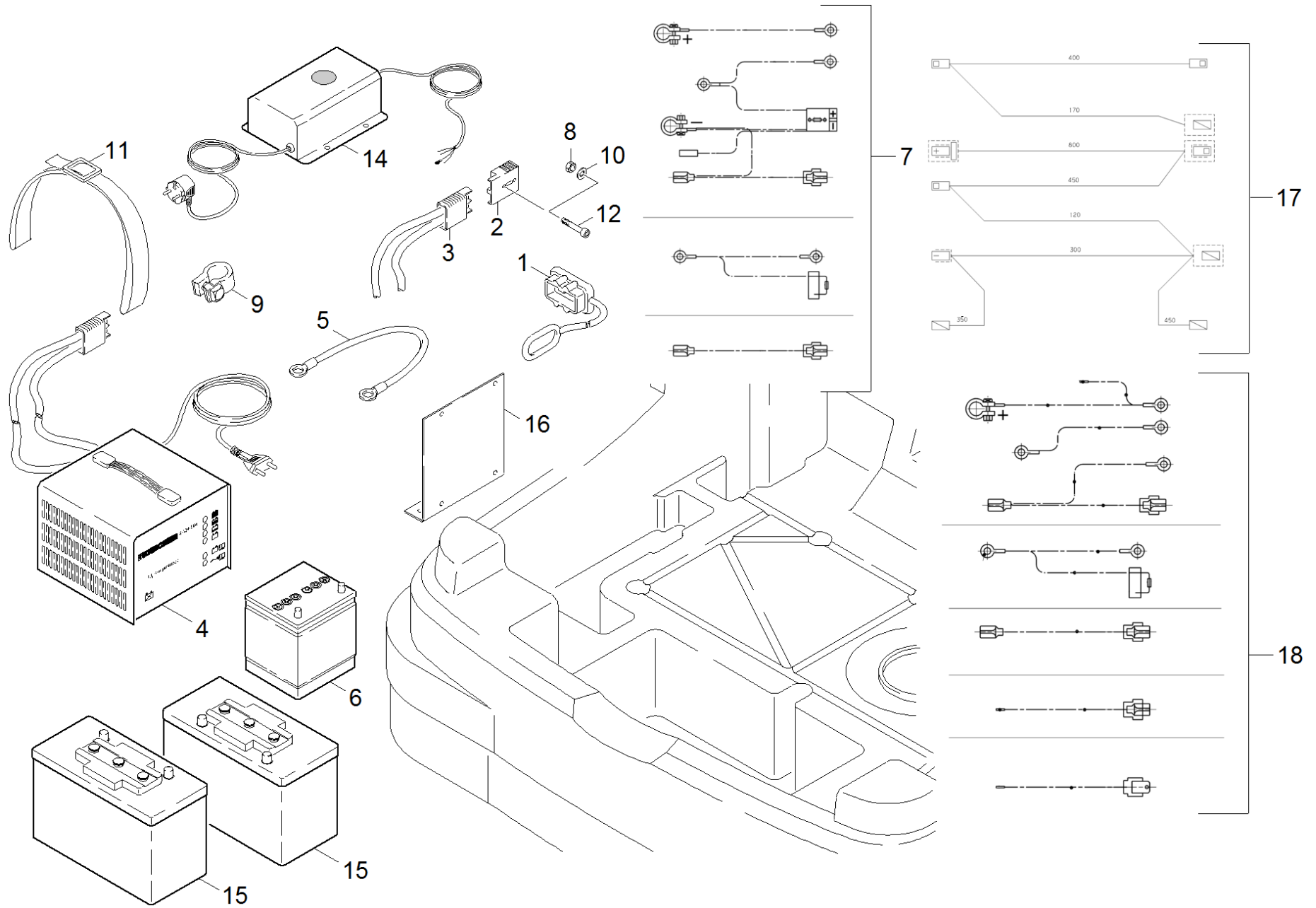
POS	Artikelnr.	Beschreibung	Anzahl	Einheit	Fußnotentext
0	2.850-385.0	Kehrbehälter kpl.	1.000	ST	
1	6.375-338.0	Spannverschluss	1.000	ST	
2	6.303-155.0	Schraube 5x16	7.000	ST	
3	6.366-051.0	Dichtungsprofil	1.000	M	ALS METERWARE BESTELLEN
4	7.306-268.0	Schraube M6x70 -8.8-R3R (In6Rd)	2.000	ST	
5	5.515-068.0	Rad	2.000	ST	
6	6.365-464.0	Dichtlippe Kehrbehälter	1.000	ST	
7	5.007-579.0	Blech	1.000	ST	
8	5.031-157.0	Gleitteil Kehrbehälter KSM 750	3.000	ST	
9	6.303-057.0	Senkschraube 5,0X 16-ST-A2R	3.000	ST	
10	5.390-853.0	Schild	1.000	ST	
11	7.303-139.0	Fl.Rd.Schr. M6x20 -A2 DIN 603	2.000	ST	
12	7.312-260.0	Scheibe 6 -100HV-A3E ISO 7094	2.000	ST	
13	7.311-512.0	6kt-Mutter M 6-8-A2E ISO 7040	2.000	ST	



Kehrbehälter kpl. (2.850-385.0)

POS	Artikelnr.	Beschreibung	Anzahl	Einheit
2	5.007-579.0	Blech	1.000	ST
3	5.515-068.0	Rad	2.000	ST
4	5.031-157.0	Gleitteil Kehrbehälter KSM 750	3.000	ST
5	7.306-268.0	Schraube M6x70 -8.8-R3R (In6Rd)	2.000	ST
6	6.375-338.0	Spannverschluss	1.000	ST
7	6.303-057.0	Senkschraube 5,0X 16-ST-A2R	3.000	ST
8	6.303-125.0	Schraube 5x20-Sonder In6Rd+Spitze	7.000	ST
9	6.365-464.0	Dichtlippe Kehrbehälter	1.000	ST
10	6.366-051.0	Dichtungsprofil	0.300	M
12	5.017-865.0	Winkel Kehrbehälter	1.000	ST
13	7.312-260.0	Scheibe 6 -100HV-A3E ISO 7094	2.000	ST
14	7.311-512.0	6kt-Mutter M 6-8-A2E ISO 7040	2.000	ST
15	7.303-160.0	Fl.Rd.Schr. M6x16-MU-ST-A0P DIN 603	2.000	ST



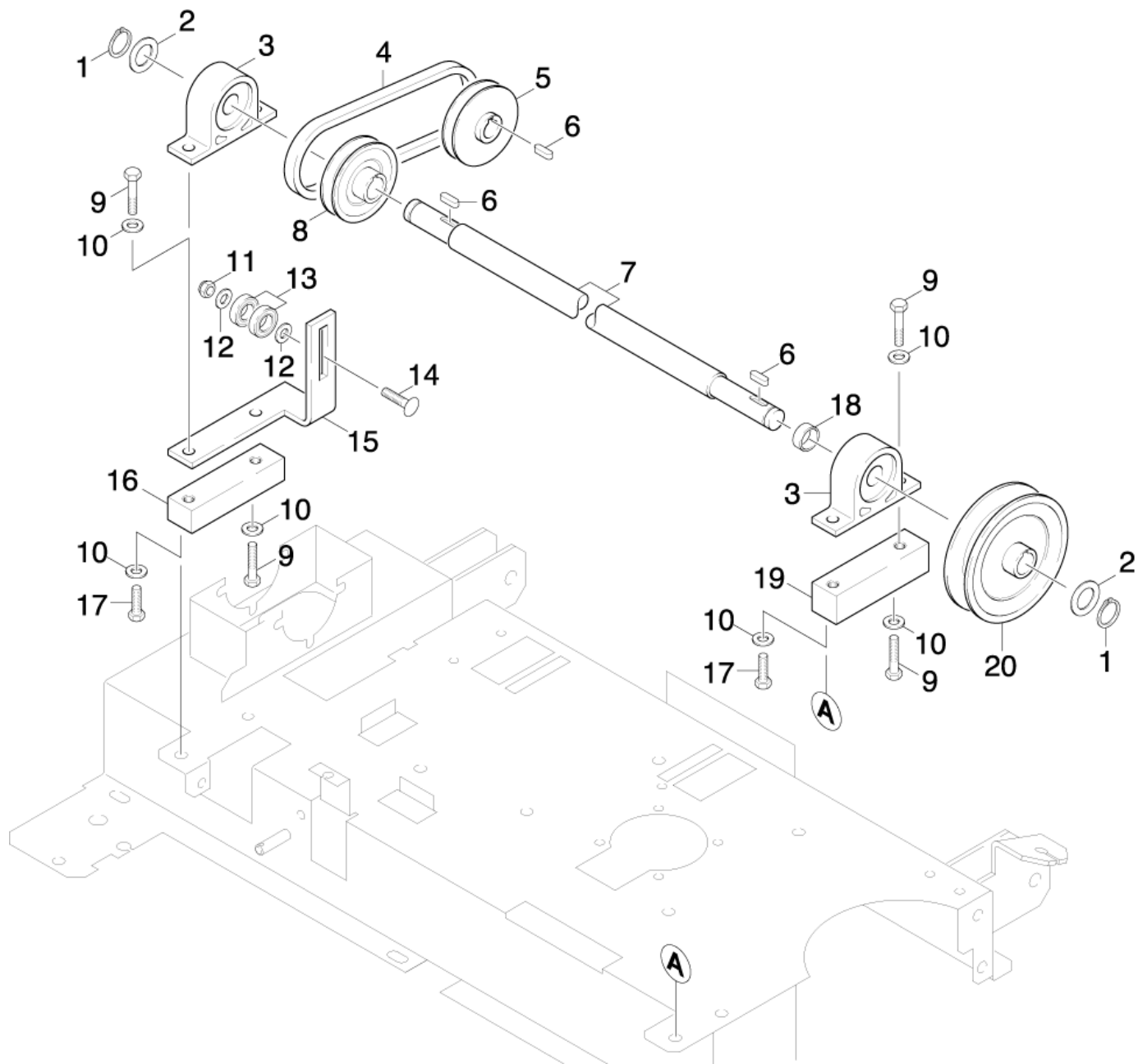


80 Batterien

POS	Artikelnr.	Beschreibung	Anzahl	Einheit	Fußnotentext
1	6.368-278.0	Schutzkappe	1.000	ST	
	Positionstext1: / 1.351-108.0				
2	6.646-140.0	Stecker 2-polig 50A-	1.000	ST	
	Positionstext1: / 1.351-108.0				
3	6.646-345.0	Stecker 2-polig grau 50A--SB50	1.000	ST	
	Positionstext1: / 1.351-108.0				
4	6.654-329.0	Ladegeraet 12A IEB	1.000	ST	AUSFUEHRUNG BEACHTEN
	Positionstext1: / 1.351-108				
4	6.654-067.0	Ladegeraet 24V	1.000	ST	AUSFUEHRUNG BEACHTEN
	Positionstext1: / 1.351-114				
5	6.647-884.0	Verbindungskabel	1.000	ST	
6	6.654-093.0	Antriebsbatterie 12V 76AH	2.000	ST	AUSFUEHRUNG BEACHTEN
	Positionstext1: / 1.351-108.0				
7	6.648-798.0	Kabelsatz	1.000	ST	
	Positionstext1: / 1.351-108.0				
8	7.311-000.0	6kt-Mutter M3 -8-A2E ISO 4032	2.000	ST	
9	6.654-074.0	Batterieklemme	1.000	ST	
	Positionstext1: / 1.351-115				
10	7.312-030.0	Scheibe 3-CuZn-E2E ISO7089	2.000	ST	
11	6.277-607.0	Spanngurt 1x25x1700	2.000	ST	
12	7.303-501.0	Schneidschraube M3x20-ST-A2E DIN 7500-CE	2.000	ST	
14	6.654-140.0	Batterieladegeraet 24V 15A wf	1.000	ST	AUSFUEHRUNG BEACHTEN
	Positionstext1: / 1.351-115				
15	6.654-048.0	Antriebsbatterie	2.000	ST	
	Positionstext1: 1.351-114				
15	4.035-182.0	Antriebsbatterie wartungsfrei Ersatz	2.000	ST	AUSFUEHRUNG BEACHTEN
	Positionstext1: / 1.351-115				
16	5.058-529.0	Blechteil	1.000	ST	
	Positionstext1: / 1.351-115				
17	6.648-832.0	Kabelsatz	1.000	ST	
	Positionstext1: / 1.351-107.0 / -114.0				
18	6.648-805.0	Kabelsatz kpl.	1.000	ST	
	Positionstext1: / 1.351-115.0				

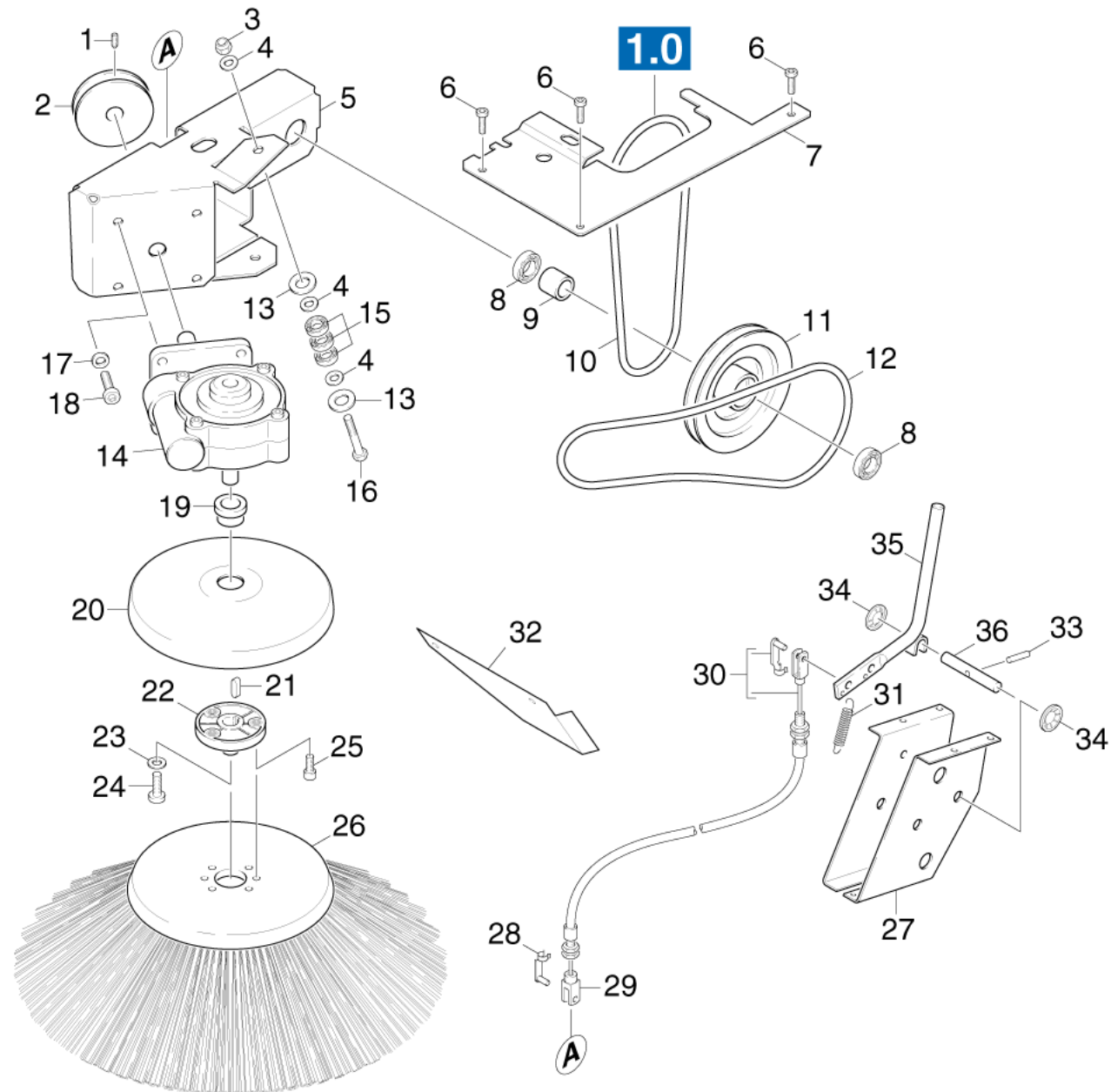
90 ABS Seitenbesen links

POS	Beschreibung	Anzahl	Einheit
91	Antrieb Seitenbesen	1.000	ST
92	Seitenbesen links	1.000	ST



91 Antrieb Seitenbesen

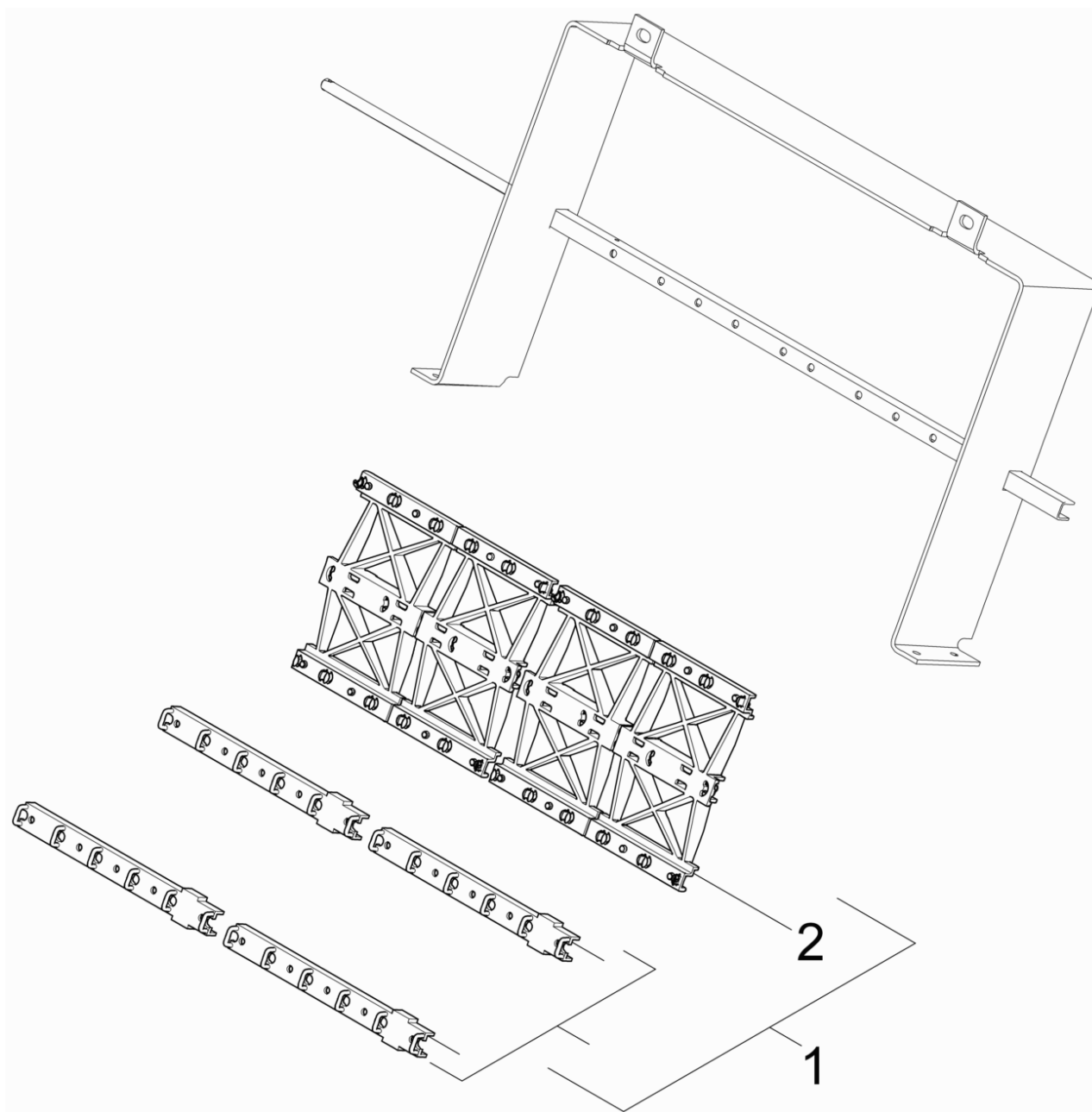
POS	Artikelnr.	Beschreibung	Anzahl	Einheit
1	7.343-029.0	Sicherungsring 17x1-FST-RF DIN 471	2.000	ST
2	7.312-019.0	Scheibe 16-200HV-A3E ISO7090	2.000	ST
3	6.401-308.0	Stehlager D17	2.000	ST
4	6.348-408.0	Keilriemen	1.000	ST
5	5.625-440.0	Riemenscheibe	1.000	ST
6	7.318-002.0	Passfeder 5x5x16 -C45R DIN 6885-1	3.000	ST
7	5.100-444.0	Welle	1.000	ST
8	5.625-489.0	Riemenscheibe	1.000	ST
9	7.304-394.0	6kt-Schraube M8x12 -8.8-A2E ISO 4017	6.000	ST
10	7.312-017.0	Scheibe 8-A2 ISO 7089	8.000	ST
11	7.311-510.0	6kt-Mutter M 8-8-A2E ISO 7040	1.000	ST
12	7.312-004.0	Scheibe 8 -200HV-A3E ISO 7090	2.000	ST
13	7.401-149.0	Kugellager 608-2RS -Wälzl.St DIN 625	2.000	ST
14	7.303-008.0	Fl.Rd.Schr. M 8x35-ST-AOP DIN 603	1.000	ST
15	5.058-745.0	Blechteil Riemenspanner	1.000	ST
16	5.007-920.0	Platte	1.000	ST
17	7.304-395.0	6kt-Schraube M8x16-8.8-A2E ISO 4017	2.000	ST
18	5.112-608.0	Buchse	1.000	ST
19	5.007-908.0	Platte	1.000	ST
20	5.625-380.0	Riemenscheibe	1.000	ST



POS	Artikelnr.	Beschreibung	Anzahl	Einheit
1	7.307-504.0	Gewindestift M6x12 -45H-A2E ISO 4027	1.000	ST
2	5.625-264.0	Riemenscheibe	1.000	ST
3	7.311-510.0	6kt-Mutter M 8-8-A2E ISO 7040	2.000	ST
4	7.312-004.0	Scheibe 8 -200HV-A3E ISO 7090	6.000	ST
5	4.040-325.0	Blechteil kpl.	1.000	ST
6	6.303-125.0	Schraube 5x20-Sonder In6Rd+Spitze	3.000	ST
7	5.058-731.0	Blechteil	1.000	ST
8	6.401-363.0	Rillenkugellager	2.000	ST
9	5.112-718.0	Distanzhülse	1.000	ST
10	6.348-409.0	Rundriemen	1.000	ST
11	5.625-284.0	Riemenscheibe	1.000	ST
12	6.348-396.0	Rundriemen D8	1.000	ST
13	7.312-268.0	Scheibe 8 -A2 ISO 7094	4.000	ST
14	6.454-078.0	Schneckengetriebe	1.000	ST
15	7.401-149.0	Kugellager 608-2RS -Wälzl.St DIN 625	6.000	ST
16	7.304-504.0	6kt-Schraube M8x50-A2-70 ISO 4017	2.000	ST
17	7.312-003.0	Scheibe 6 -200HV-A3E ISO 7090	4.000	ST
18	7.306-090.0	Schraube M6x16 -8.8-R3R (In6Rd)	4.000	ST
19	5.110-703.0	Hülse	1.000	ST
20	5.064-252.0	Abweisteller	1.000	ST
21	7.318-070.0	Passfeder 5x5x20-C45R DIN 6885-1	1.000	ST
22	5.120-305.0	Nabe	1.000	ST
23	7.312-260.0	Scheibe 6 -100HV-A3E ISO 7094	1.000	ST
24	7.303-092.0	Schraube 3x12 -10.9-R2R (K-In6Rd)	1.000	ST
25	7.306-500.0	Zyl.Schr. M6x12-8.8-A2E DIN 6912	1.000	ST
26	6.906-132.0	Seitenbesen Standard	1.000	ST
26	6.905-626.0	Seitenbesen weich	1.000	ST
27	5.058-120.0	Blechteil	1.000	ST
28	6.316-054.0	Bolzen	1.000	ST
29	7.462-013.0	Gabelkopf G8x32 -St-A2E DIN71752	1.000	ST
30	6.431-273.0	Bowdenzug Seitenbesen links	1.000	ST
31	6.330-068.0	Zugfeder	1.000	ST
32	5.058-761.0	Blechteil Schutz rechts	1.000	ST

92 Seitenbesen links

POS	Artikelnr.	Beschreibung	Anzahl	Einheit
33	7.314-944.0	Spannstift 5x24-St ISO 8752	1.000	ST
34	6.343-149.0	Schnellbefestiger	2.000	ST
35	4.040-125.0	Hebel	1.000	ST
36	5.316-323.0	Bolzen	1.000	ST



100 ABS Filterruechtler

POS	Artikelnr.	Beschreibung	Anzahl	Einheit
1	2.851-000.0	ABS Filterruechtler doppelt	1.000	ST
2	5.033-248.0	Filterruechtler doppelt	2.000	ST