

Ersatzteilliste

(1.355-100.0) T 12/1 *EU

Inhaltsverzeichnis

T 12/1 *EU (1.355-100.0)	3
5 ETL T 12/1 *EU (5.972-272.0)	4
10 Gehaeuse	5
20 Saugturbine	7
30 Behaelter	9
40 Zubehoer	11
50 Buerstenkopf ESB 28/34	13
51 Buerstenkopf ESB 28	14
9 Laufrolle kpl. mit Achse (4.515-342.0)	16
52 Buerstenkopf ESB 34	17
53 Saugeinrichtung	19
1 Teleskopsaugrohr (6.907-032.0)	21
2 Saugschlauch (6.906-665.0)	22
5 ETL T 12/1 ERP2 (5.974-962.0)	23
10 Gehaeuse	24
20 Saugturbine	26
30 Behaelter	28
40 Zubehoer	30
10 Schlauch verpackt NW35 2.5m (2.889-133.0)	32

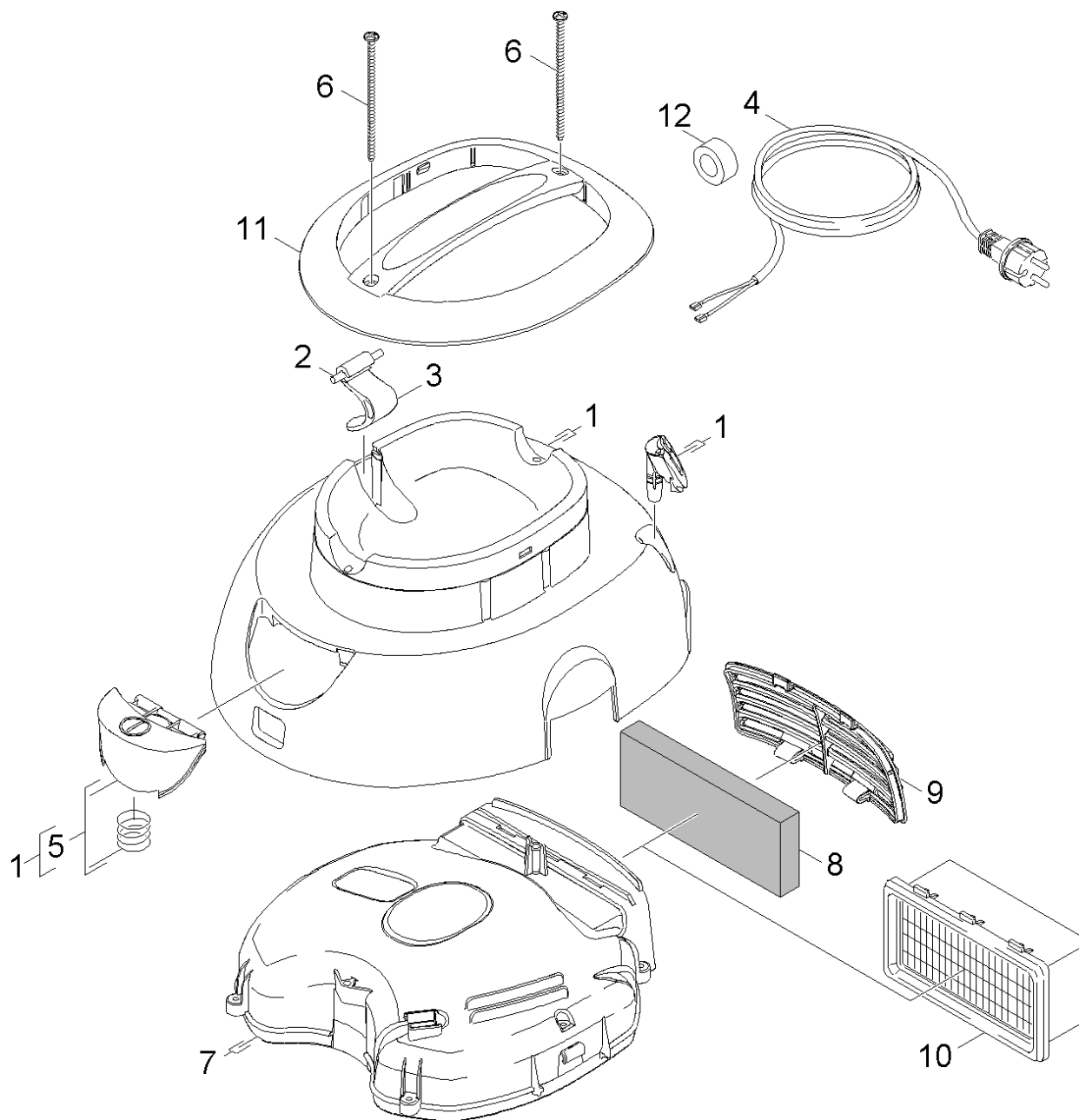
T 12/1 *EU (1.355-100.0)

POS	Artikelnr.	Beschreibung	Anzahl	Einheit	Werknummer ab	Werknummer bis
5	5.974-962.0	ETL T 12/1 ERP2	1.000	ST	550000	
5	5.972-272.0	ETL T 12/1 *EU	1.000	ST		549999

Positionstext2: 13551010

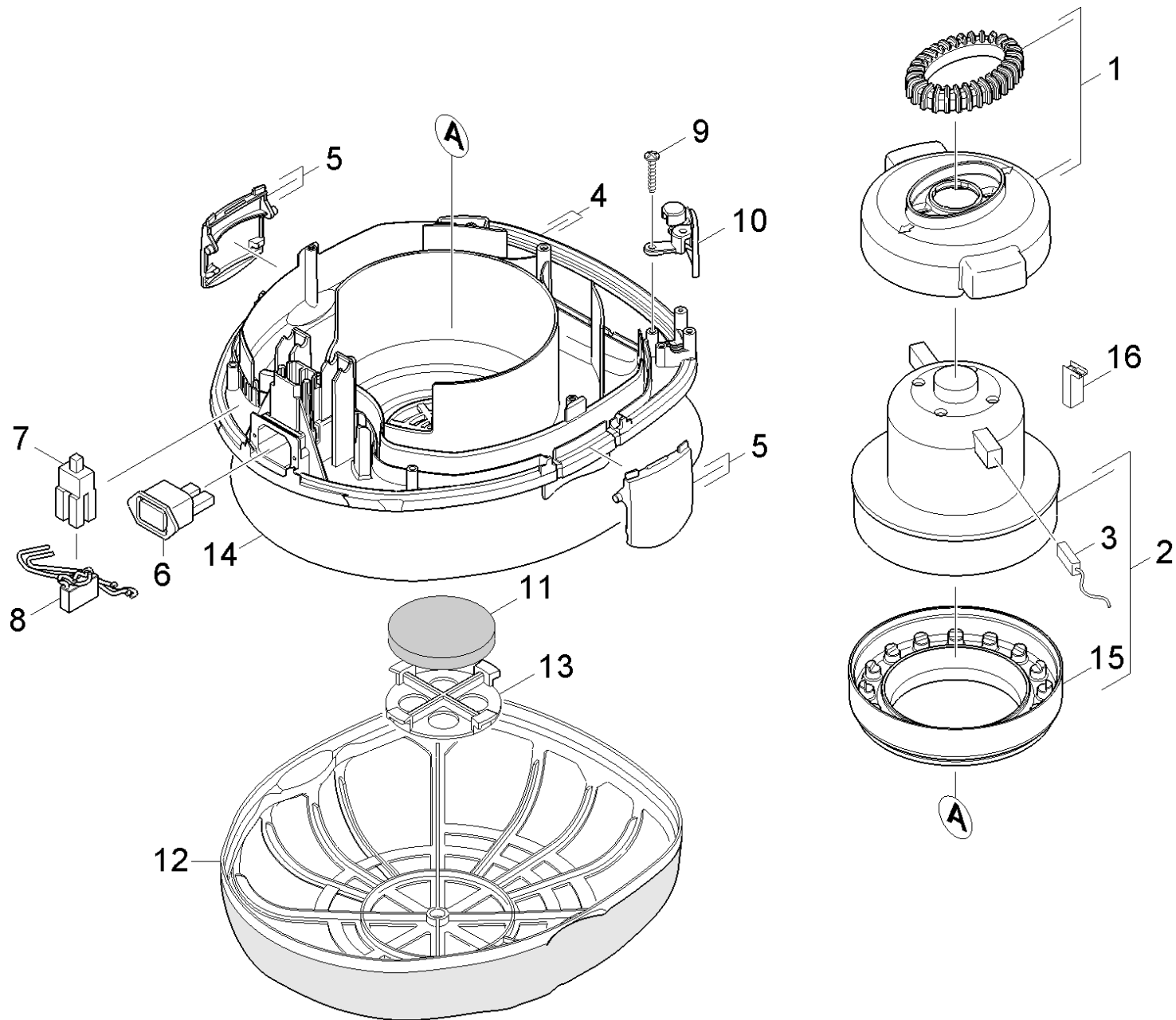
5 ETL T 12/1 *EU (5.972-272.0)

POS	Beschreibung	Anzahl	Einheit
10	Gehaeuse	1.000	ST
20	Saugturbine	1.000	ST
30	Behaelter	1.000	ST
40	Zubehoer	1.000	ST
50	Buerstenkopf ESB 28/34	1.000	ST



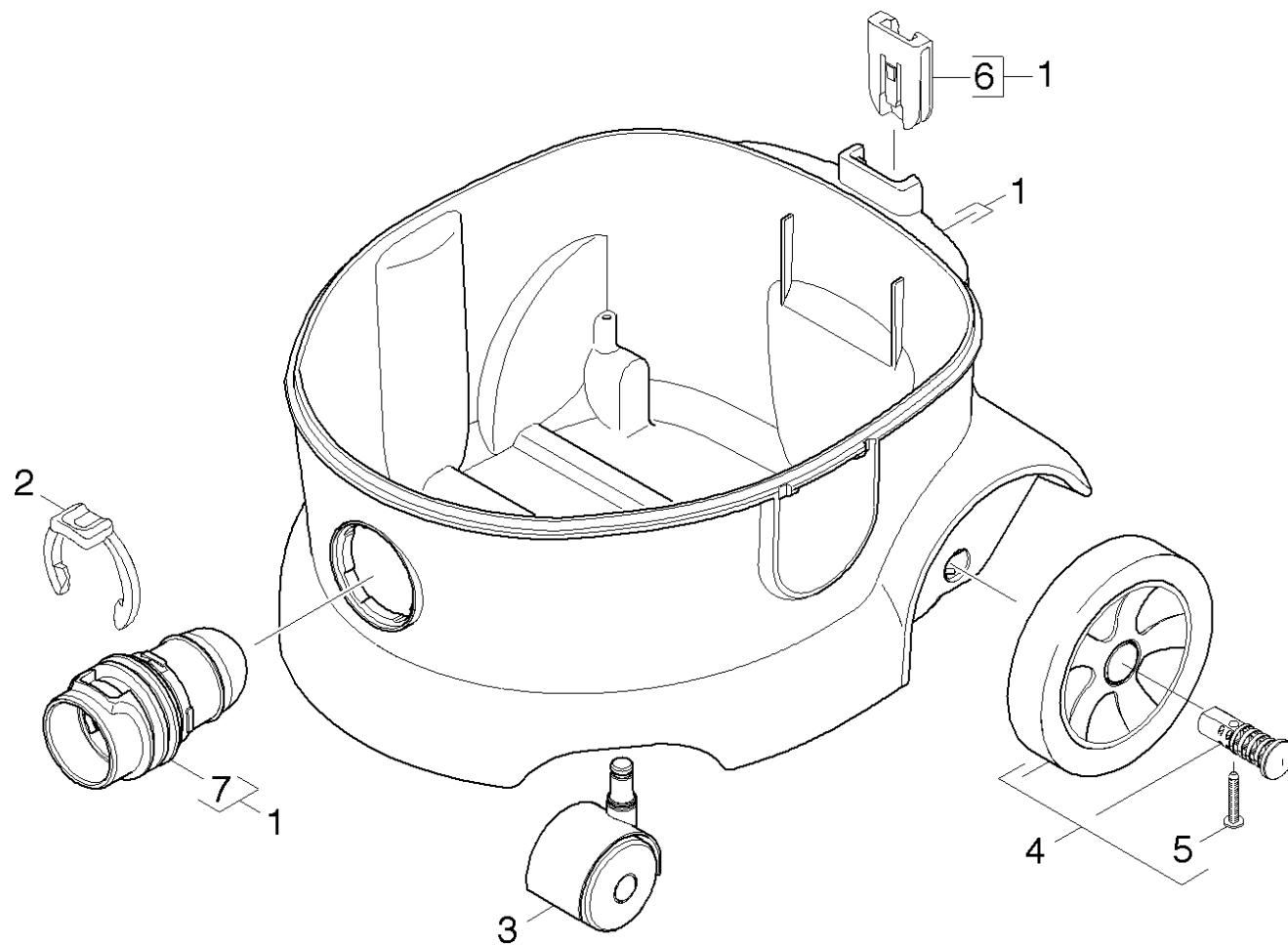
10 Gehaeuse

POS	Artikelnr.	Beschreibung	Anzahl	Einheit
1	4.069-001.0	Haube kpl.	1.000	ST
2	7.314-032.0	Zylinderstift 5m6x50 -St ISO 2338	1.000	ST
3	5.032-597.0	Kabelhaken	1.000	ST
4	6.649-655.0	Netzanschlusskabel 12m PVC *EU	1.000	ST
5	4.324-019.0	Taster kpl.	1.000	ST
6	7.303-155.0	Schraube 5x100-A2-70 (IN6RD)	2.000	ST
7	4.692-031.0	Luftuehrung kpl.	1.000	ST
8	6.414-802.0	Ausblasfilter	1.000	ST
9	5.033-650.0	Gitter Ausblasoeffnung staubgrau RAL 703	1.000	ST
10	6.414-801.0	Filter HEPA	1.000	ST
11	5.321-727.0	Griff	1.000	ST
12	6.346-043.0	Ferritring	1.000	ST



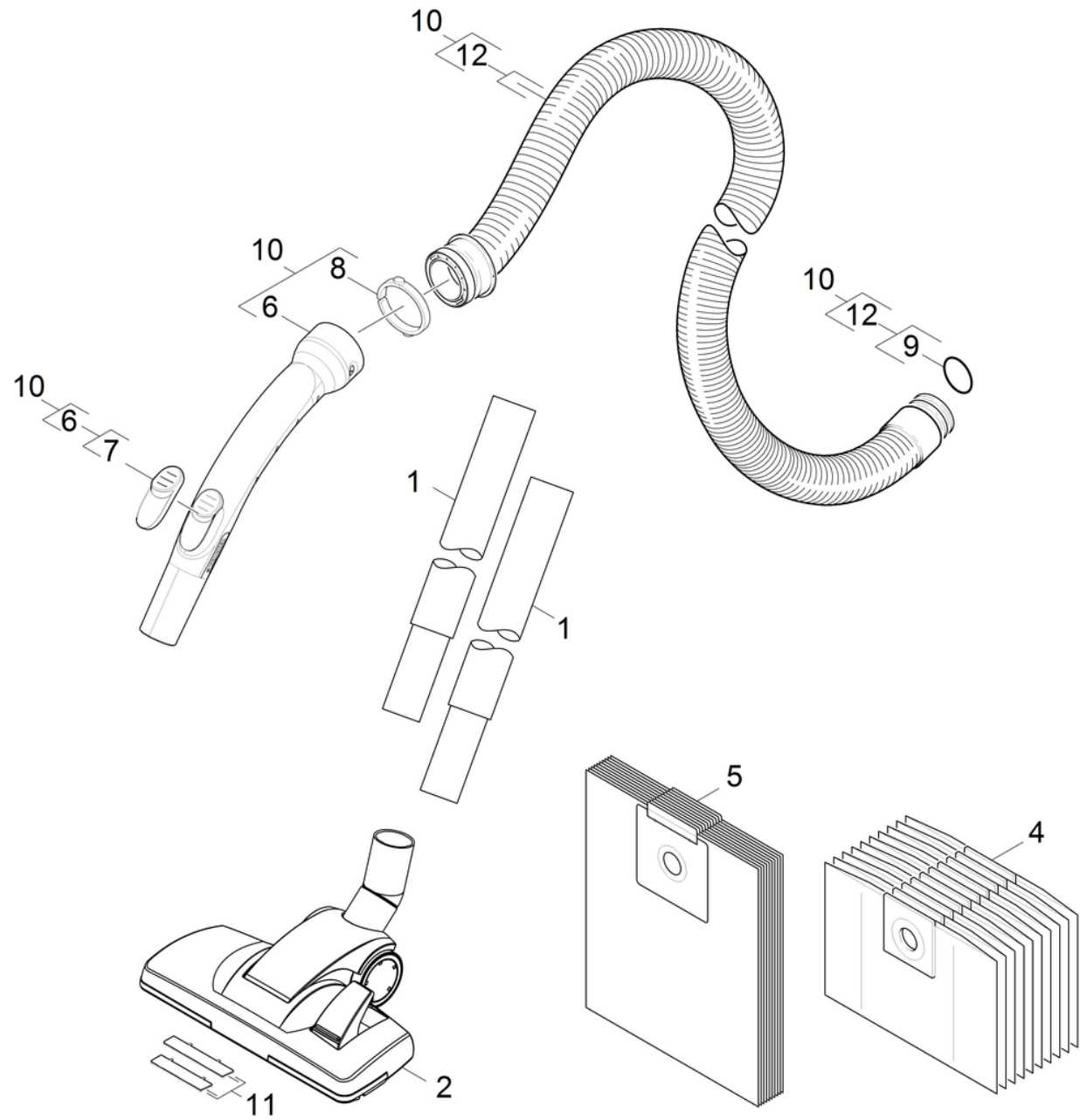
20 Saugturbine

POS	Artikelnr.	Beschreibung	Anzahl	Einheit
1	4.605-071.0	Gehaeuse Turbine kpl.	1.000	ST
2	4.610-066.0	Saugturbine kpl.	1.000	ST
3	6.610-258.0	Kohlebuerstensatz	1.000	ST
4	4.605-070.0	Gehaeuse kpl.	1.000	ST
5	5.033-412.0	Verschluslasche	2.000	ST
6	6.646-200.0	Steckdose	1.000	ST
7	6.630-437.0	Schalter Ein/Aus	1.000	ST
8	4.839-333.0	E-Kleinteile T12/1	1.000	ST
9	7.303-084.0	Schraube 4x25 -10.9-R2R (K-In6Rd)	2.000	ST
10	5.032-672.0	Zugentlastung	1.000	ST
11	6.414-611.0	Filter 5 St.	1.000	ZSA
12	5.731-640.0	Filterkorb	1.000	ST
13	5.032-674.0	Gitter Filter Motorschutz	1.000	ST
14	6.273-240.0	Dichtschnur Moosgummi D6	1.000	ST
15	5.363-618.0	Lagerung Motor unten T12/1	1.000	ST
16	6.490-268.0	Thermoschalter 130°C	1.000	ST



30 Behälter

POS	Artikelnr.	Beschreibung	Anzahl	Einheit
1	4.070-836.0	Behälter kpl.	1.000	ST
2	5.343-022.0	Sicherungsring	1.000	ST
3	6.435-707.0	Lenkrolle	2.000	ST
4	4.515-324.0	Rad kpl.	1.000	ST
5	7.303-086.0	Schraube 5x30 -10.9-R2R (K-In6Rd)	2.000	ST
6	5.032-668.0	Formteil	1.000	ST
7	5.032-567.0	Sauganschluss - T	1.000	ST

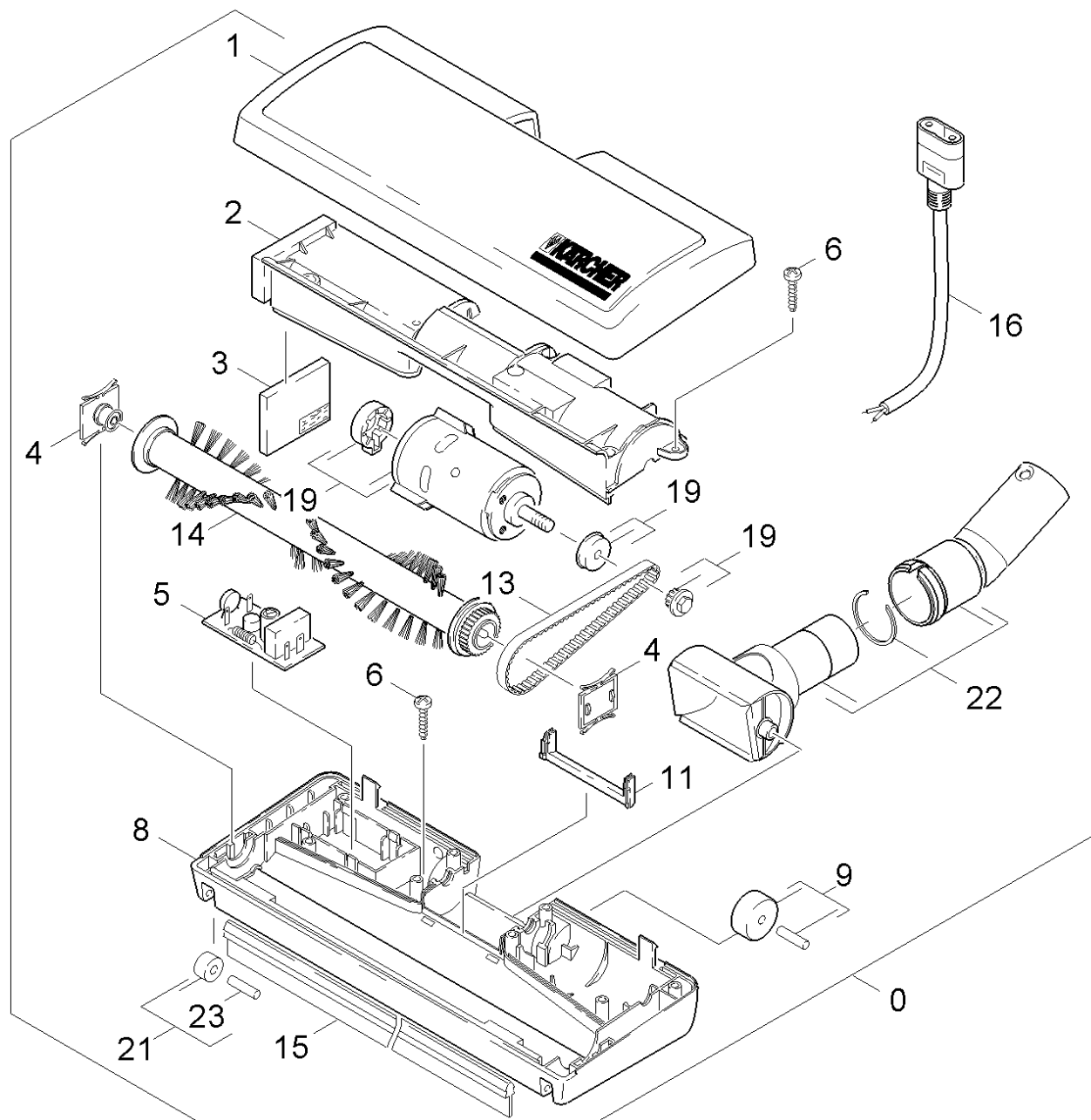


40 Zubehoer

POS	Artikelnr.	Beschreibung	Anzahl	Einheit	Fußnotentext
1	6.906-618.0	Saugrohr schwarz DN32	2.000	ST	
2	6.907-468.0	Kombiduese verpackt RD 296 NW32	1.000	ST	
4	6.904-312.0	Papierfiltertüeten 10 St.	1.000	ST	
5	6.904-315.0	Filtertüete Vlies	1.000	ST	
6	4.408-051.0	Rohrkruemmer AS	1.000	ST	
7	5.032-729.0	Schieber	1.000	ST	
8	5.031-703.0	Spannring C35	1.000	ST	
9	6.363-182.0	O-Ring 30,2 x 3,0	1.000	ST	
10	4.440-982.0	Saugschlauch C-DN 32, kpl. el.	1.000	ST	elektrisch leitfähig
10	4.440-907.0	Saugschlauch mit Kruemmer antistatisch	1.000	ST	ANTISTATISCH
11		Set Fadenheber RD 296 NW32	1.000	ST	
12	4.440-911.0	Saugschlauch kpl.	1.000	ST	

50 Buerstenkopf ESB 28/34

POS	Beschreibung	Anzahl	Einheit
51	Buerstenkopf ESB 28	1.000	ST
52	Buerstenkopf ESB 34	1.000	ST
53	Saugeinrichtung	1.000	ST

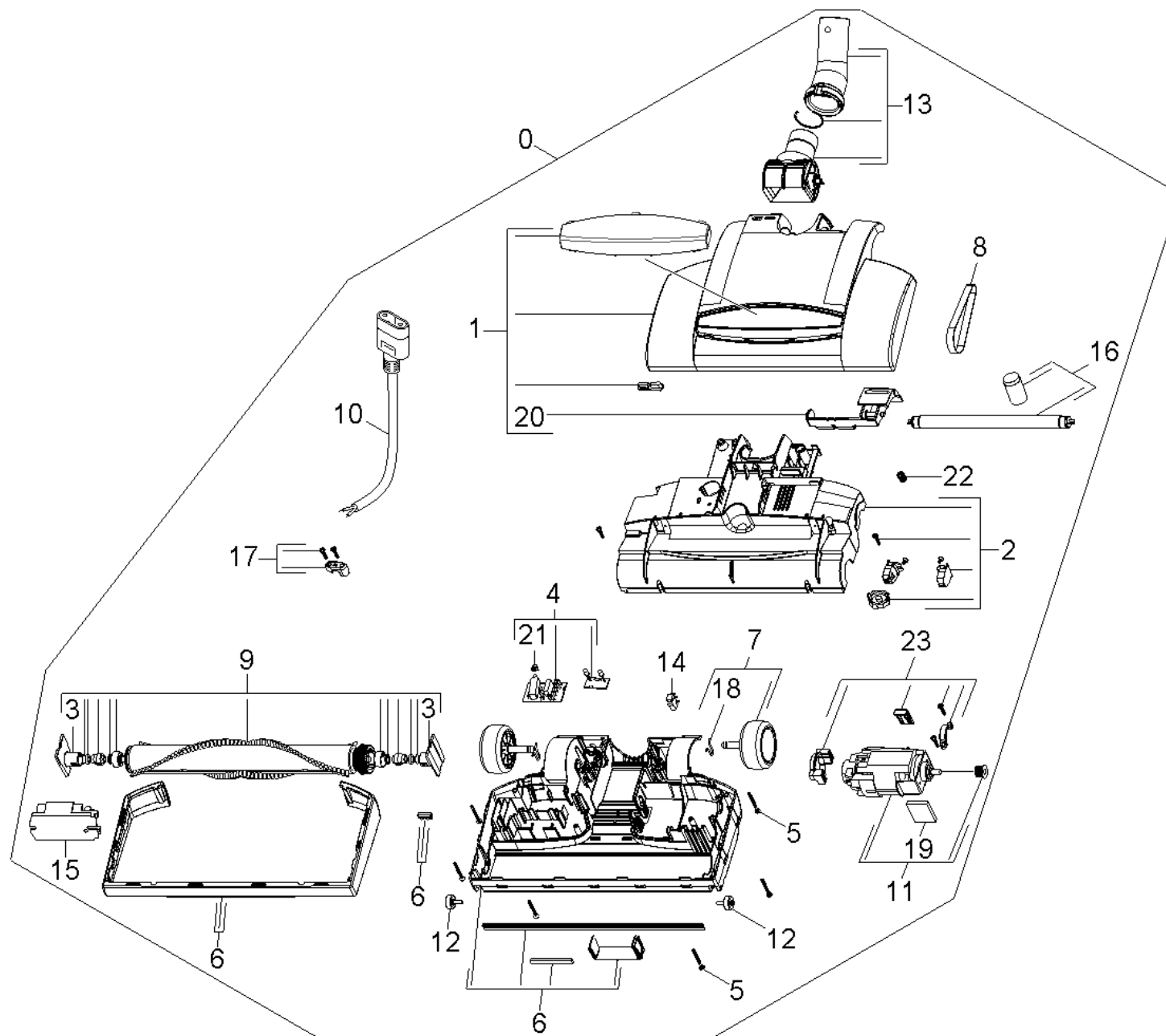


51 Buerstenkopf ESB 28

POS	Artikelnr.	Beschreibung	Anzahl	Einheit
0	6.906-663.0	Buerstenkopf ESB 28	1.000	ST
1	6.905-980.0	Gehaeuse Oberteil	1.000	ST
2	6.988-001.0	Abdeckung Motor	1.000	ST
3	6.988-002.0	Gegengewicht	1.000	ST
4	6.988-003.0	Gehaeuse Lager	1.000	ST
5	6.988-004.0	Platine	1.000	ST
6	6.988-016.0	Schraube	10.000	ST
8	6.905-981.0	Gehaeuse Unterteil	1.000	ST
9	4.515-342.0	Laufrolle kpl. mit Achse	2.000	ST
11	6.988-006.0	Abdeckung Kabel	1.000	ST
13	6.988-007.0	Zahnriemen	1.000	ST
14	6.905-938.0	Buerstenwalze nur fuer Ersatz	1.000	ST
15	6.273-218.0	Gummilippe	1.000	ST
16	6.906-708.0	Kabel ESB 28	1.000	ST
19	6.988-019.0	Motor kpl.	1.000	ST
21	6.905-520.0	Laufrolle kpl. D13	2.000	ST
22	6.906-707.0	Drehgelenk ESB 28	1.000	ST
23	6.906-712.0	Achse vorne nur fuer Ersatz	2.000	ST

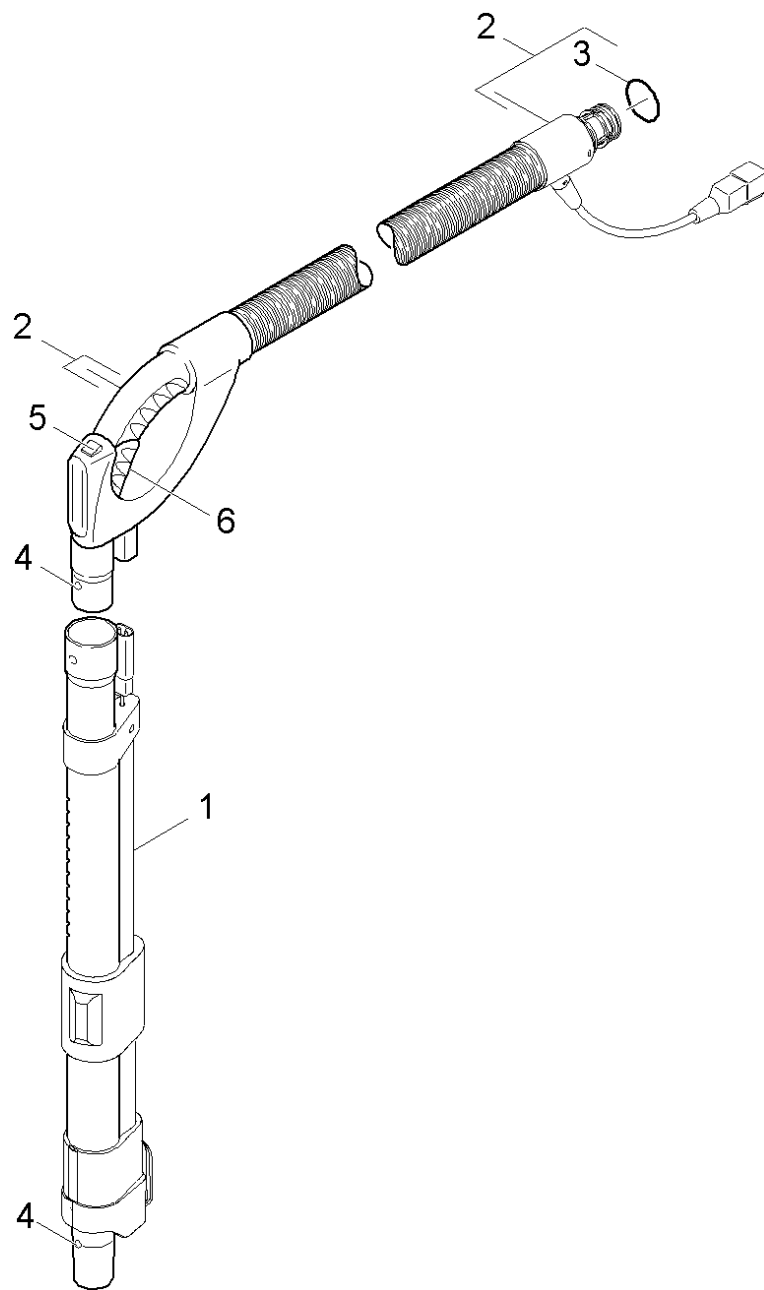
9 Laufrolle kpl. mit Achse (4.515-342.0)

POS	Artikelnr.	Beschreibung	Anzahl	Einheit
1	6.435-292.0	Laufrolle nur fuer Ersatz	1.000	ST
1	6.435-292.0	Laufrolle nur fuer Ersatz	1.000	ST
2	6.437-026.0	Achse	1.000	ST
2	6.437-026.0	Achse	1.000	ST



52 Buerstenkopf ESB 34

POS	Artikelnr.	Beschreibung	Anzahl	Einheit
0	6.907-256.0	Buerstenkopf ESB 34	1.000	ST
1	6.626-089.0	Oberteil kpl.	1.000	ST
2	6.613-233.0	Motorhaube kpl.	1.000	ST
3	6.401-464.0	Lager Halter kpl.	1.000	ST
4	6.988-021.0	Platine kpl.	1.000	ST
5	6.988-023.0	Schraube ST3,5x35	1.000	ST
6	6.634-260.0	Unterteil kpl.	1.000	ST
7	6.401-461.0	Laufrolle kpl. hinten	2.000	ST
8	6.988-022.0	Zahnriemen	1.000	ST
9	6.975-017.0	Buerstenwalze kpl.	1.000	ST
10	6.686-503.0	Geraetestecker kpl.	1.000	ST
11	6.613-232.0	Motor kpl.	1.000	ST
12	6.401-462.0	Laufrolle kpl. vorne	2.000	ST
13	6.401-463.0	Gelenk kpl.	1.000	ST
14	6.635-584.0	Schalter	1.000	ST
15	6.651-673.0	Vorschaltgeraet	1.000	ST
16	6.989-463.0	Beleuchtung	1.000	ST
17	6.989-464.0	Kabelschelle	1.000	ST
18	6.957-402.0	Klammer	1.000	ST
19	6.414-970.0	Filter Motor	1.000	ST
20	6.634-261.0	Taster	1.000	ST
21	6.958-283.0	Kappe	1.000	ST
22	6.958-284.0	Feder	1.000	ST
23	6.613-238.0	Motoreinheit	1.000	ST



53 Saugeinrichtung

POS	Artikelnr.	Beschreibung	Anzahl	Einheit
1	6.907-032.0	Teleskopsaugrohr	1.000	ST
2	6.906-665.0	Saugschlauch	1.000	ST
3	6.362-163.0	O-Ring 30,2 X 3,0-NBR 70	1.000	ST
4	6.903-239.0	Blattfeder	2.000	ST
5	6.906-710.0	Schalter ESB 28	1.000	ST
6	6.906-711.0	Schieber ESB 28	1.000	ST

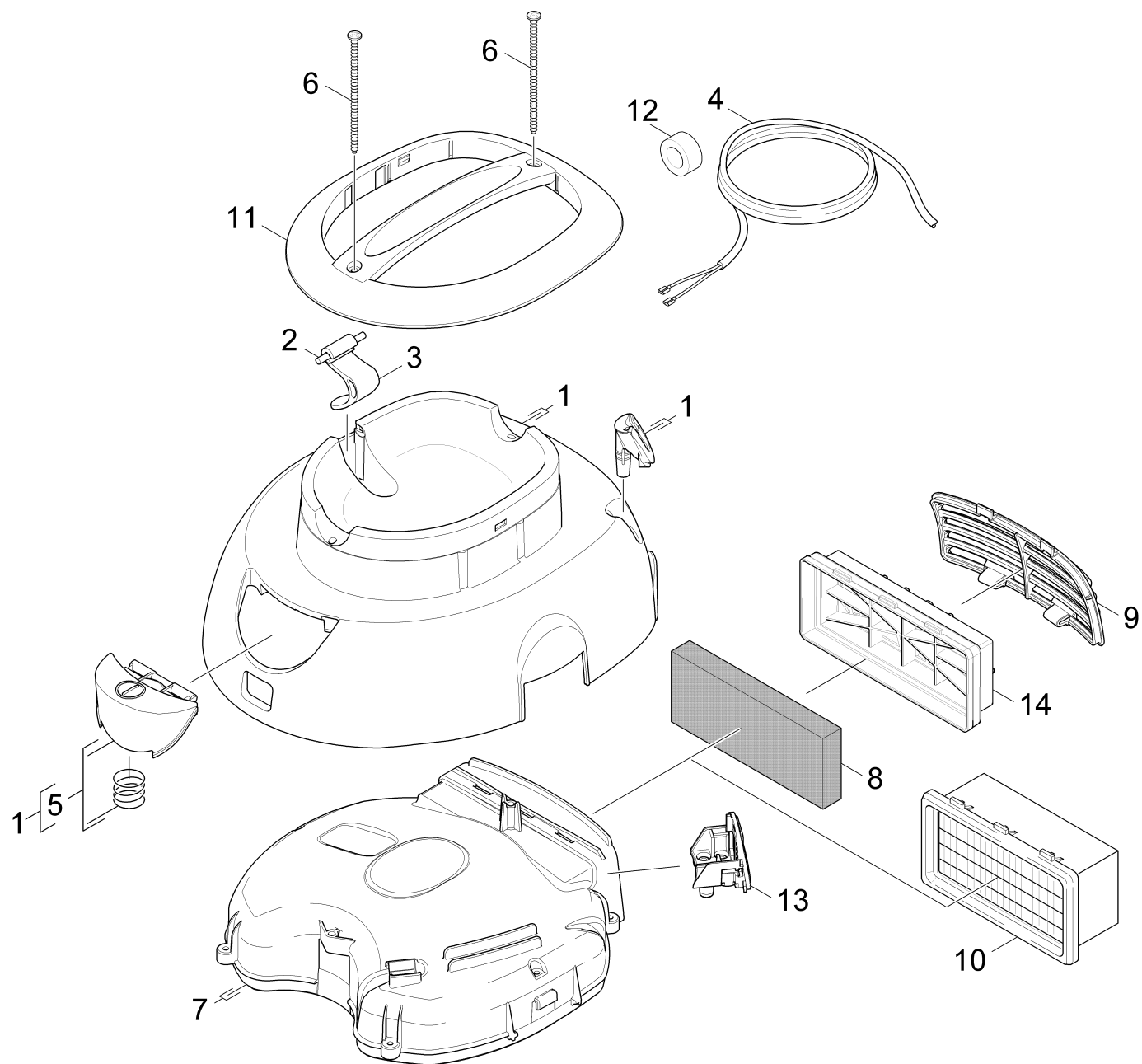
1 Teleskopsaugrohr (6.907-032.0)

POS	Artikelnr.	Beschreibung	Anzahl	Einheit
9000	6.907-505.0	Blattfeder fuer Ersatz	1.000	ST

2 Saugschlauch (6.906-665.0)

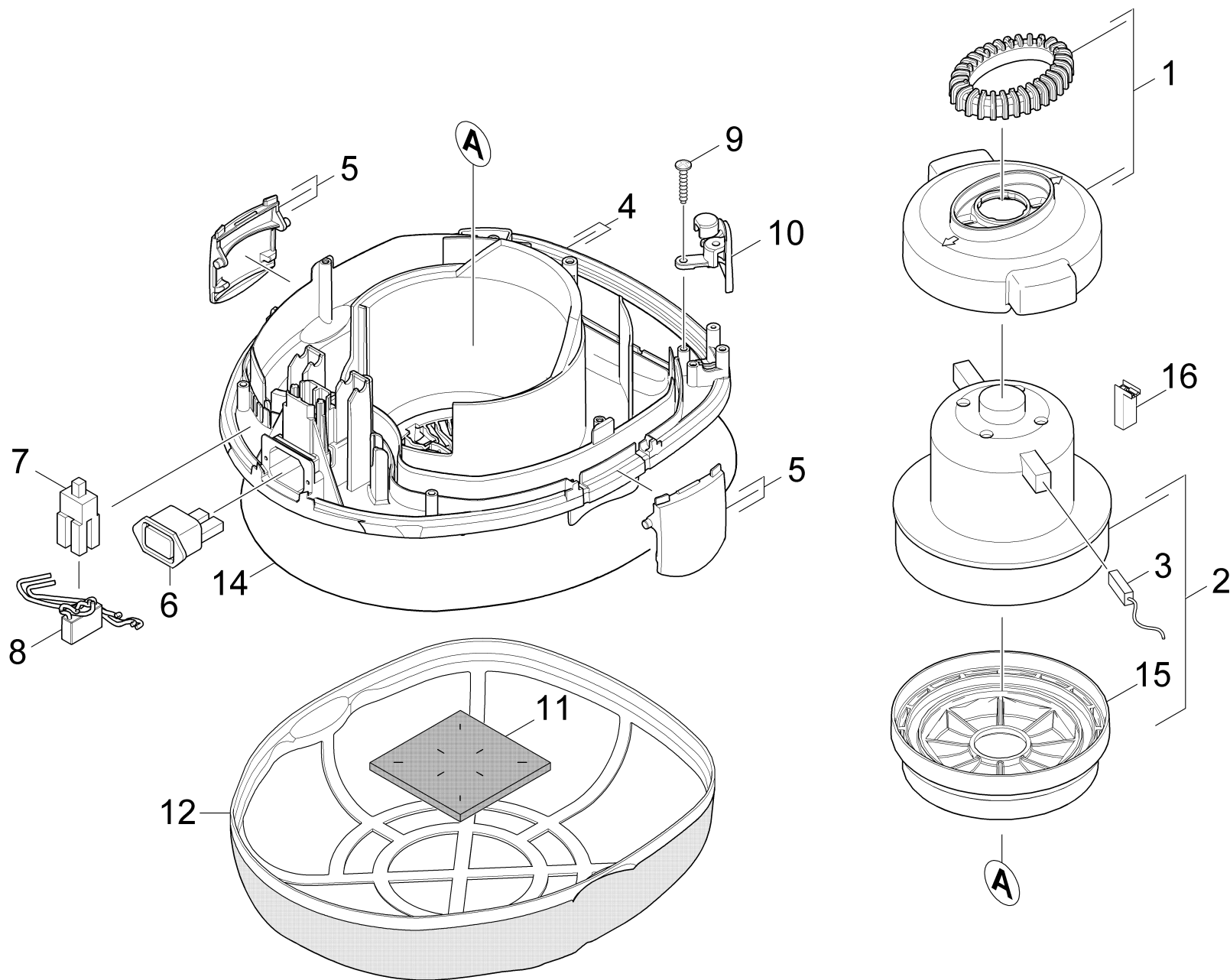
POS	Artikelnr.	Beschreibung	Anzahl	Einheit
9000	6.907-505.0	Blattfeder fuer Ersatz	1.000	ST

POS	Beschreibung	Anzahl	Einheit
10	Gehaeuse	1.000	ST
20	Saugturbine	1.000	ST
30	Behaelter	1.000	ST
40	Zubehoer	1.000	ST



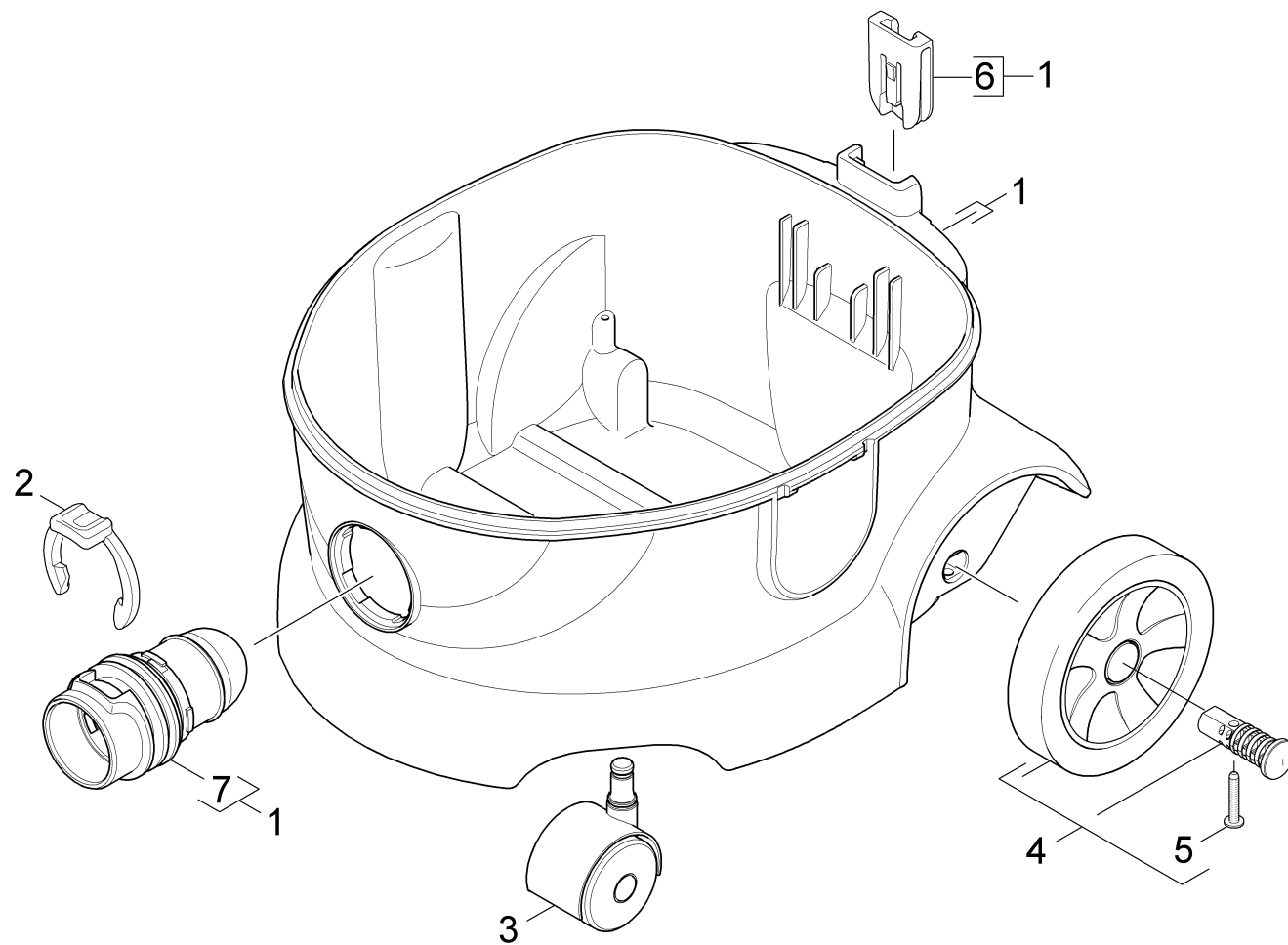
10 Gehaeuse

POS	Artikelnr.	Beschreibung	Anzahl	Einheit
1	4.069-001.0	Haube kpl.	1.000	ST
2	7.314-032.0	Zylinderstift 5m6x50 -St ISO 2338	1.000	ST
3	5.032-597.0	Kabelhaken	1.000	ST
4	6.650-636.0	Netzanschlusskabel gelb 12m PVC *EU	1.000	ST
5	4.324-019.0	Taster kpl.	1.000	ST
6	7.303-155.0	Schraube 5x100-A2-70 (IN6RD)	2.000	ST
7	4.692-031.0	Luftfuehrung kpl.	1.000	ST
8	6.414-935.0	Filter	1.000	ST
9	5.033-650.0	Gitter Ausblasoeffnung staubgrau RAL 703	1.000	ST
10	6.414-801.0	Filter HEPA	1.000	ST
11	5.321-727.0	Griff	1.000	ST
12	6.346-043.0	Ferritring	1.000	ST
13	5.033-928.0	Stecker Fixierung RAL 1018	1.000	ST
14	9.412-452.0	Filtergehaeuse	1.000	ST



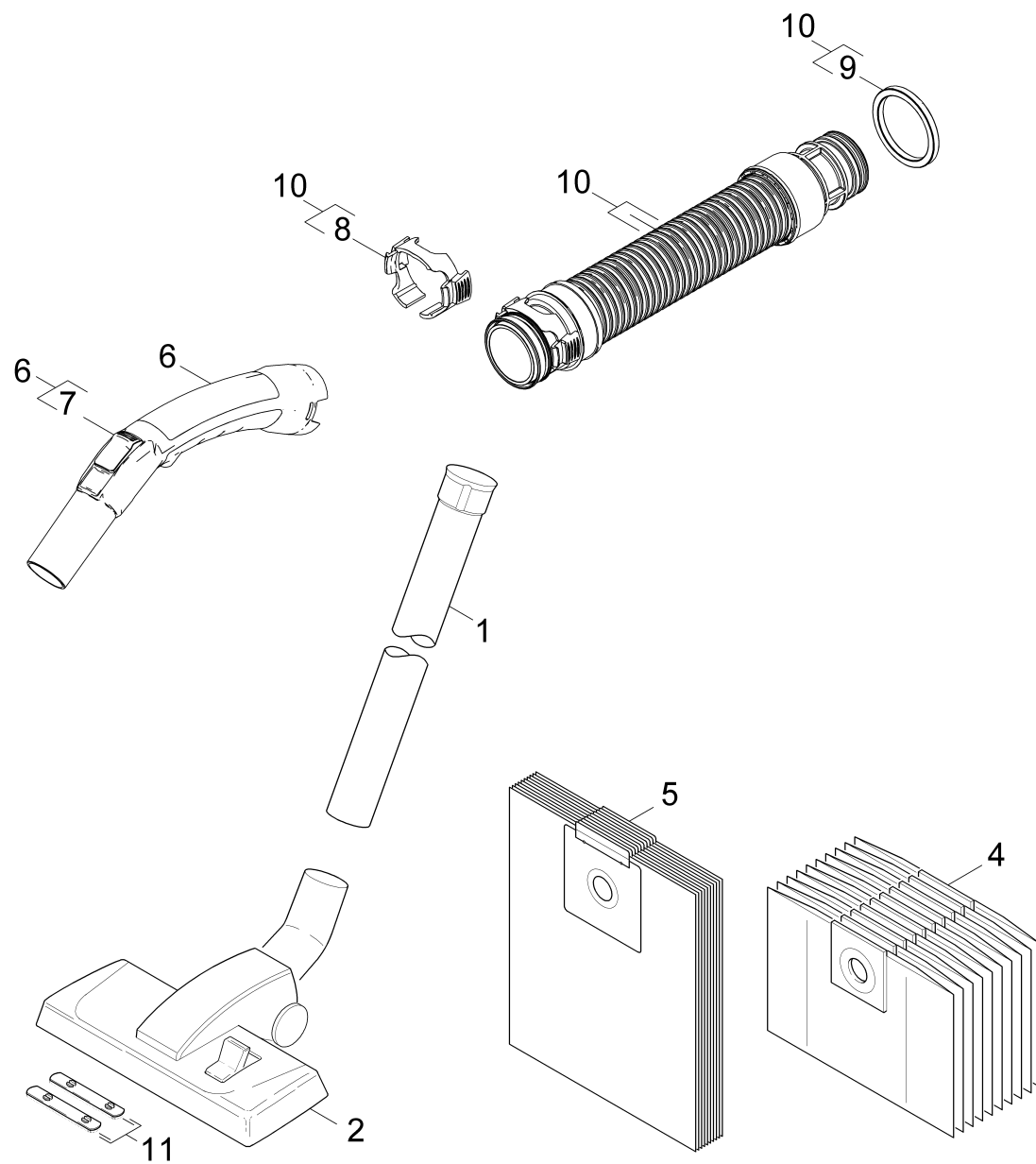
20 Saugturbine

POS	Artikelnr.	Beschreibung	Anzahl	Einheit
1	4.605-071.0	Gehaeuse Turbine kpl.	1.000	ST
2	4.610-027.0	Saugturbine kpl. 850W	1.000	ST
3	6.610-258.0	Kohlebuerstensatz	1.000	ST
4	4.605-159.0	Gehaeuse kpl.	1.000	ST
5	5.034-101.0	Verschlussflasche	2.000	ST
6	6.646-200.0	Steckdose	1.000	ST
7	6.630-437.0	Schalter Ein/Aus	1.000	ST
8	4.839-616.0	E-Kleinteile ERP2	1.000	ST
9	7.303-084.0	Schraube 4x25 -10.9-R2R (K-In6Rd)	2.000	ST
10	5.032-672.0	Zugentlastung	1.000	ST
11	2.889-119.0	Set Filter Motorschutz	1.000	ST
12	4.731-011.0	Filterkorb verpackt	1.000	ST
14	6.273-240.0	Dichtschnur Moosgummi D6	1.000	ST
15	5.363-221.0	Lagerung Motor unten AMETEK-ERP	1.000	ST
16	6.490-268.0	Thermoschalter 130°C	1.000	ST



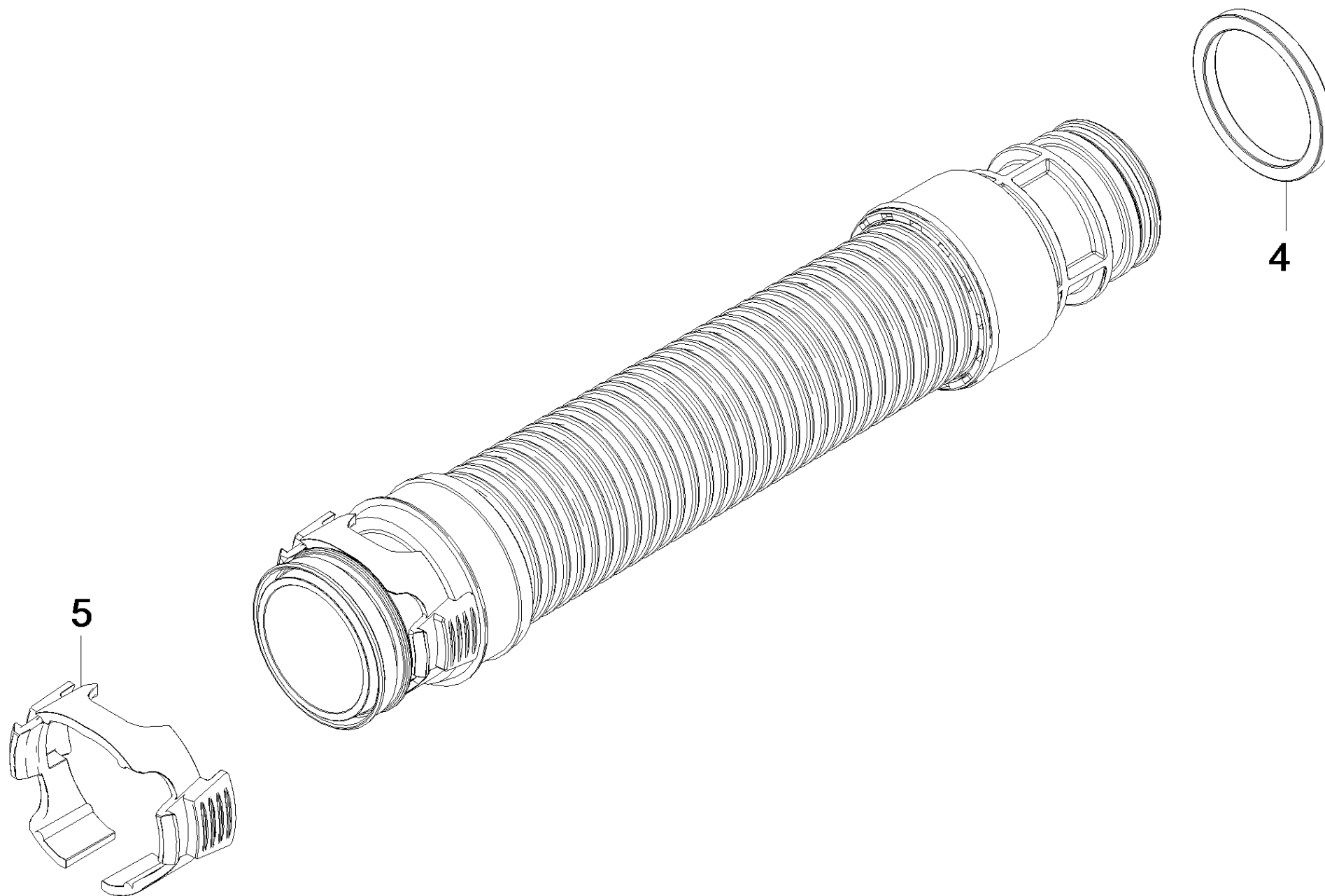
30 Behälter

POS	Artikelnr.	Beschreibung	Anzahl	Einheit
1	4.071-245.0	Behälter kpl.	1.000	ST
2	5.343-022.0	Sicherungsring	1.000	ST
3	6.435-707.0	Lenkrolle	2.000	ST
4	4.515-324.0	Rad kpl.	1.000	ST
5	7.303-086.0	Schraube 5x30 -10.9-R2R (K-In6Rd)	2.000	ST
6	5.032-668.0	Formteil	1.000	ST
7	5.034-163.0	Sauganschluss T	1.000	ST



40 Zubehoer

POS	Artikelnr.	Beschreibung	Anzahl	Einheit
1	6.902-074.0	Saugrohr verchromt NW35 - 505mm	2.000	ST
2	2.889-129.0	Bodenduese verpackt NW35	1.000	ST
4	6.904-312.0	Papierfiltertueten 10 St.	1.000	ST
5	6.904-315.0	Filtertuete Vlies	1.000	ST
6	2.889-148.0	Kruemmer verpackt antistatisch NW35 2K	1.000	ST
7	5.032-072.0	Schieber Kruemmer	1.000	ST
8	5.031-140.0	Spannring NW35	1.000	ST
9	5.363-255.0	Dichtung X-Form	1.000	ST
10	2.889-133.0	Schlauch verpackt NW35 2.5m	1.000	ST
11	6.906-698.0	Fadenheber Set	1.000	ST



10 Schlauch verpackt NW35 2.5m (2.889-133.0)

POS	Artikelnr.	Beschreibung	Anzahl	Einheit
4	5.363-255.0	Dichtung X-Form	1.000	ST
5	5.031-140.0	Spannring NW35	1.000	ST