

Ersatzteilliste

(1.355-135.0) T 12/1 eco!efficiency *EU

Inhaltsverzeichnis

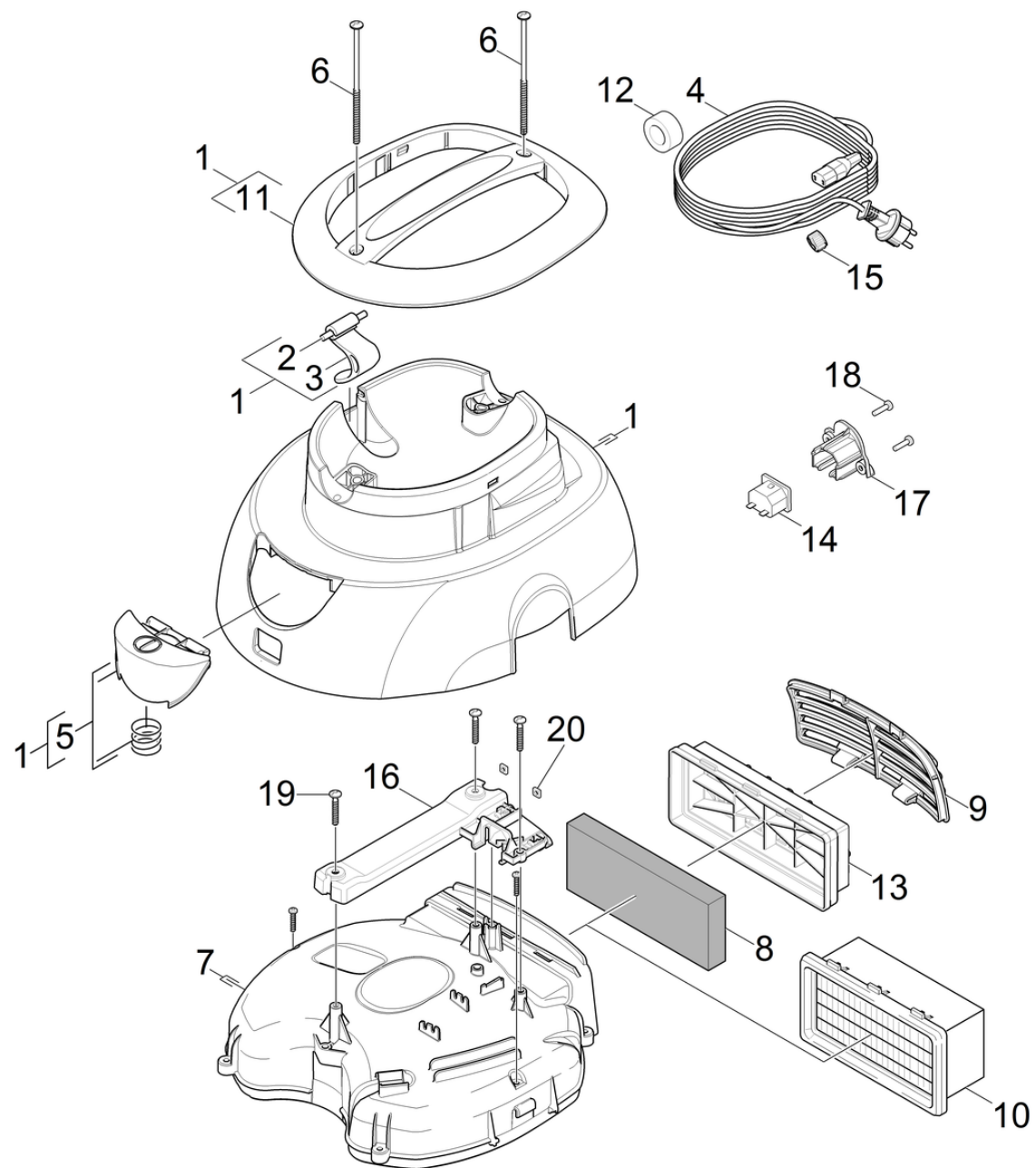
T 12/1 eco!efficiency *EU (1.355-135.0)	3
5 ETL T 12/1 eco!efficiency *EU (5.972-581.0)	4
10 Gehaeuse	5
20 Saugturbine	7
30 Behaelter	9
40 Zubehoer	11
5 ETL T 12/1 eco!efficiency *EU ERP2 (5.974-979.0)	13
10 Gehaeuse	14
20 Saugturbine	16
30 Behaelter	18
40 Zubehoer	20
10 Schlauch verpackt NW35 2.5m (2.889-133.0)	22

T 12/1 eco!efficiency *EU (1.355-135.0)

POS	Artikelnr.	Beschreibung	Anzahl	Einheit	Werknummer ab	Werknummer bis
5	5.974-979.0	ETL T 12/1 eco!efficiency *EU ERP2	1.000	ST	550000	
5	5.972-581.0	ETL T 12/1 eco!efficiency *EU	1.000	ST		549999

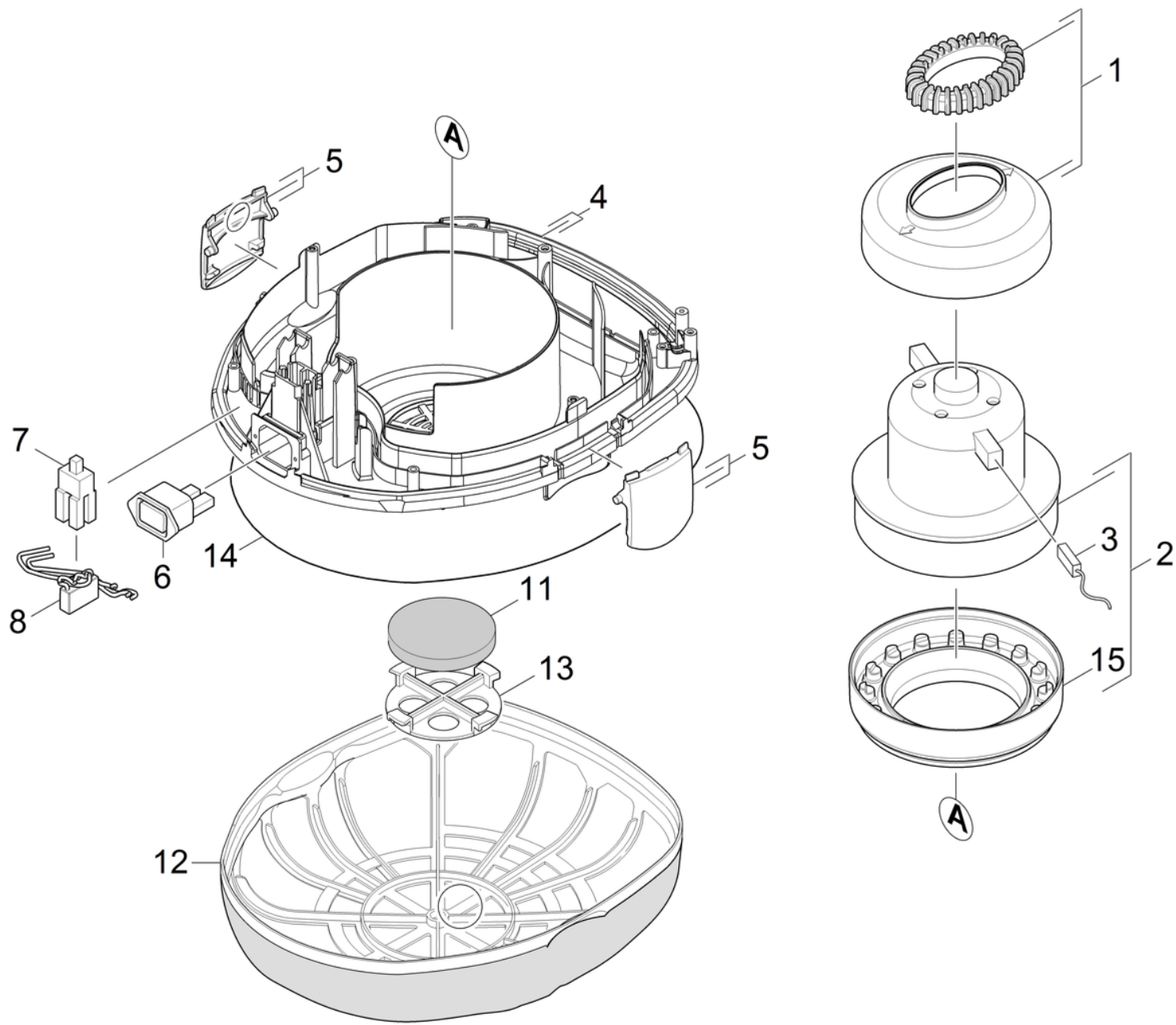
5 ETL T 12/1 eco!efficiency *EU (5.972-581.0)

POS	Beschreibung	Anzahl	Einheit
10	Gehaeuse	1.000	ST
20	Saugturbine	1.000	ST
30	Behaelter	1.000	ST
40	Zubehoer	1.000	ST



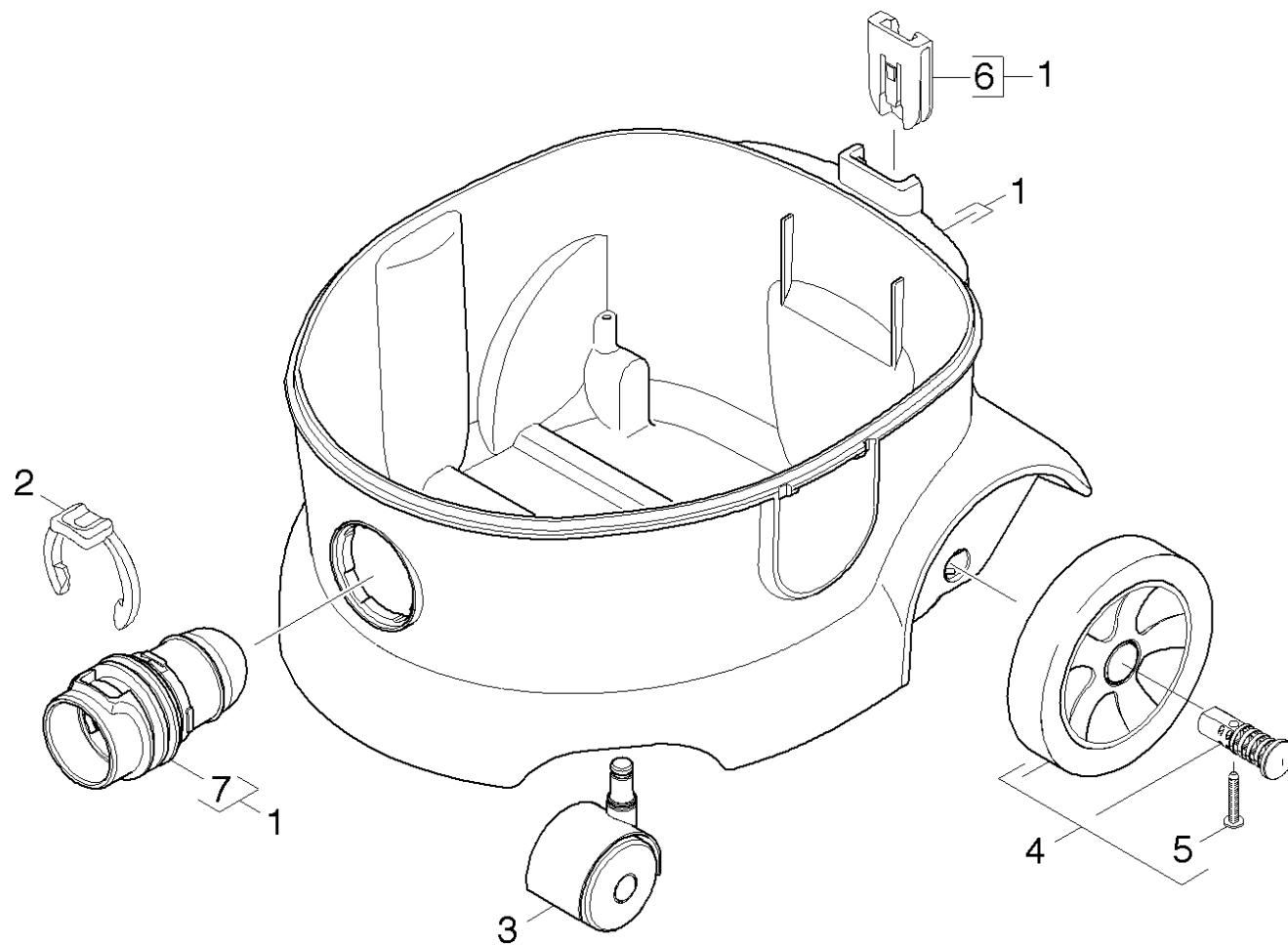
10 Gehaeuse

POS	Artikelnr.	Beschreibung	Anzahl	Einheit
1	4.069-031.0	Haube kpl.	1.000	ST
2	7.314-032.0	Zylinderstift 5m6x50 -St ISO 2338	1.000	ST
3	5.032-597.0	Kabelhaken	1.000	ST
4	6.649-743.0	Netzanschlusskabel 12m	1.000	ST
5	4.324-019.0	Taster kpl.	1.000	ST
6		Schraube 5x110 -10.9-A2R (In6Rd)	2.000	ST
7	4.692-001.0	Luftfuehrung kpl. eco!efficiency	1.000	ST
8	6.414-939.0	Filter nur fuer Ersatz	1.000	ST
9	5.033-650.0	Gitter Ausblasoeffnung staubgrau RAL 703	1.000	ST
10	6.414-801.0	Filter HEPA	1.000	ST
11	5.321-727.0	Griff	1.000	ST
12	6.346-043.0	Ferritring	1.000	ST
13	9.412-452.0	Filtergehaeuse	1.000	ST
14	4.839-416.0	E-Kleinteile T 10/1 Professional	1.000	ST
15	5.033-928.0	Stecker Fixierung RAL 1018	1.000	ST
16	5.033-983.0	Adapter Luftfuehrung eco!efficiency	1.000	ST
17	5.033-987.0	Zugentlastung eco!efficiency	1.000	ST
18	7.303-033.0	Schraube M4x16-ST-A2R (KOMBI-IN6RD	2.000	ST
19	7.303-086.0	Schraube 5x30 -10.9-R2R (K-In6Rd)	3.000	ST
20	7.311-569.0	4kt-Mutter M4 -04-A2E DIN 562	2.000	ST



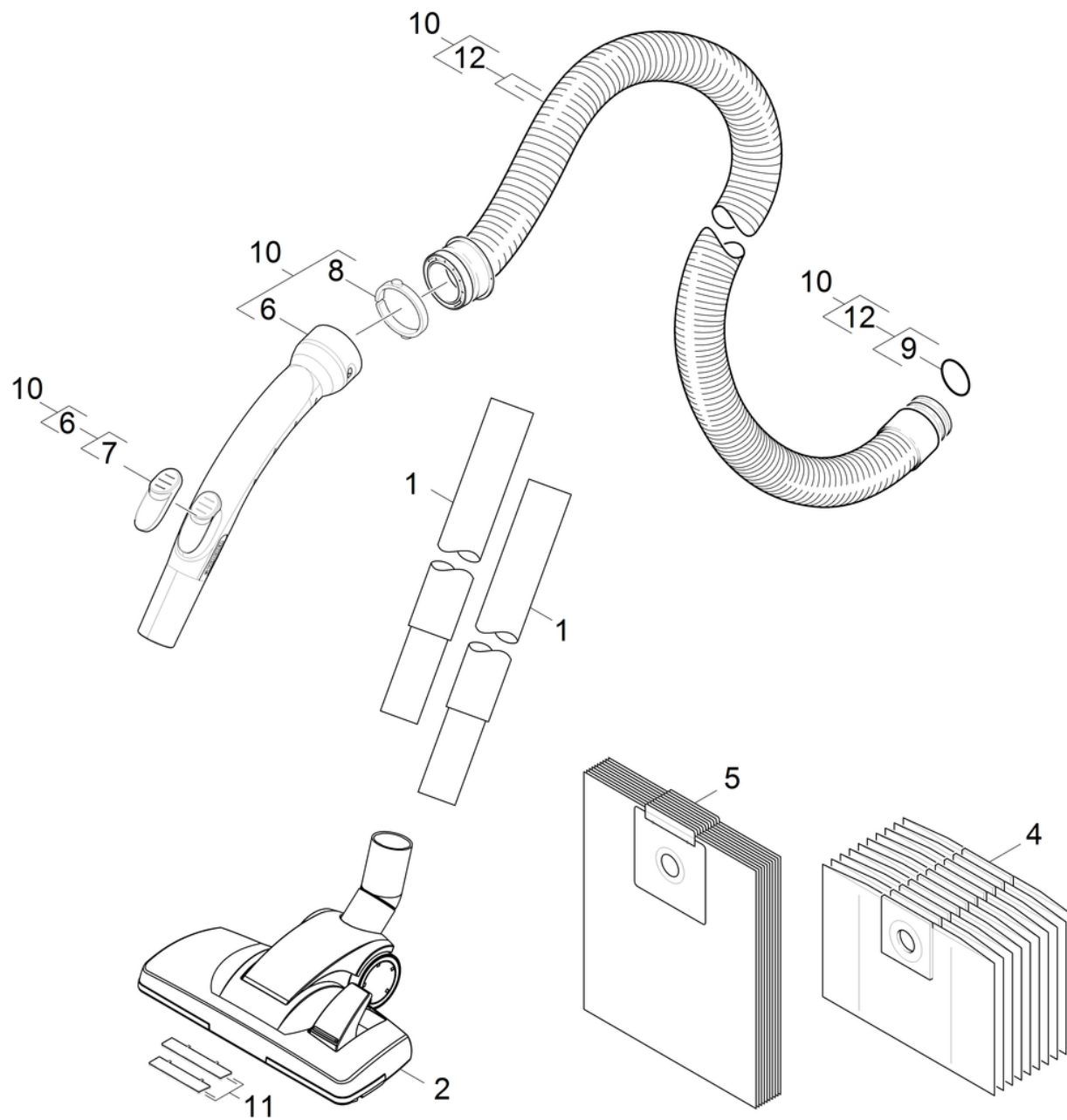
20 Saugturbine

POS	Artikelnr.	Beschreibung	Anzahl	Einheit	Bemerkung	Fußnotentext
1	4.605-123.0	Gehaeuse kpl.	1.000	ST		
2	4.610-078.0	Saugturbine kpl. 800W	1.000	ST	marked as 6.490-270.0 (unpacked part !)	VERSION 1
2	4.610-001.0	Saugturbine verpackt 230V / 700W	1.000	ST	marked as 6.490-033.0 (unpacked part !)	VERSION 2
3	6.610-258.0	Kohlebuerstensatz	1.000	ST		VERSION 1
4	4.605-124.0	Gehaeuse kpl.	1.000	ST		
5	5.033-412.0	Verschlusslasche	2.000	ST		
6	6.646-200.0	Steckdose	1.000	ST		
7	6.630-437.0	Schalter Ein/Aus	1.000	ST		
8	4.839-231.0	E-Kleinteile eco!efficiency	1.000	ST		
11	6.414-611.0	Filter 5 St.	1.000	ZSA		
12	4.731-011.0	Filterkorb verpackt	1.000	ST		
13	5.032-674.0	Gitter Filter Motorschutz	1.000	ST		
14	6.273-240.0	Dichtschnur Moosgummi D6	1.000	ST		
15	5.363-776.0	Lagerung Motor unten	1.000	ST		



30 Behälter

POS	Artikelnr.	Beschreibung	Anzahl	Einheit
1	4.070-836.0	Behälter kpl.	1.000	ST
2	5.343-022.0	Sicherungsring	1.000	ST
3	6.435-707.0	Lenkrolle	2.000	ST
4	4.515-324.0	Rad kpl.	1.000	ST
5	7.303-086.0	Schraube 5x30 -10.9-R2R (K-In6Rd)	2.000	ST
6	5.032-668.0	Formteil	1.000	ST
7	5.032-567.0	Sauganschluss - T	1.000	ST

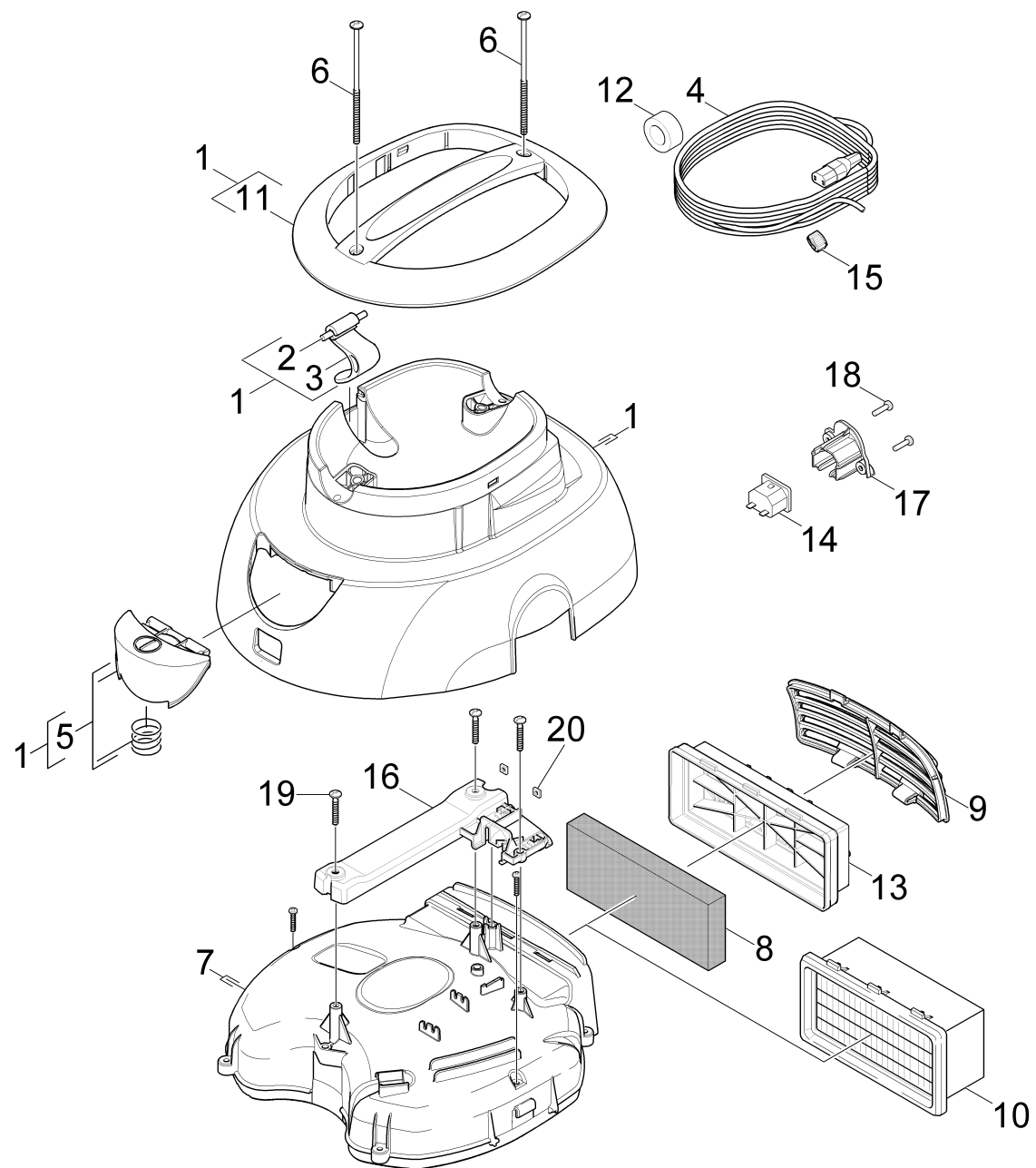


40 Zubehoer

POS	Artikelnr.	Beschreibung	Anzahl	Einheit	Fußnotentext
1	6.906-618.0	Saugrohr schwarz DN32	2.000	ST	
2	6.907-468.0	Kombiduese verpackt RD 296 NW32	1.000	ST	
4	6.904-312.0	Papierfiltertüeten 10 St.	1.000	ST	
5	6.904-315.0	Filtertüete Vlies	1.000	ST	
6	4.408-051.0	Rohrkruemmer AS	1.000	ST	
7	5.032-729.0	Schieber	1.000	ST	
8	5.031-703.0	Spannring C35	1.000	ST	
9	6.363-182.0	O-Ring 30,2 x 3,0	1.000	ST	
10	4.440-982.0	Saugschlauch C-DN 32, kpl. el.	1.000	ST	elektrisch leitfähig
10	4.440-907.0	Saugschlauch mit Kruemmer antistatisch	1.000	ST	ANTISTATISCH
11		Set Fadenheber RD 296 NW32	1.000	ST	
12	4.440-911.0	Saugschlauch kpl.	1.000	ST	

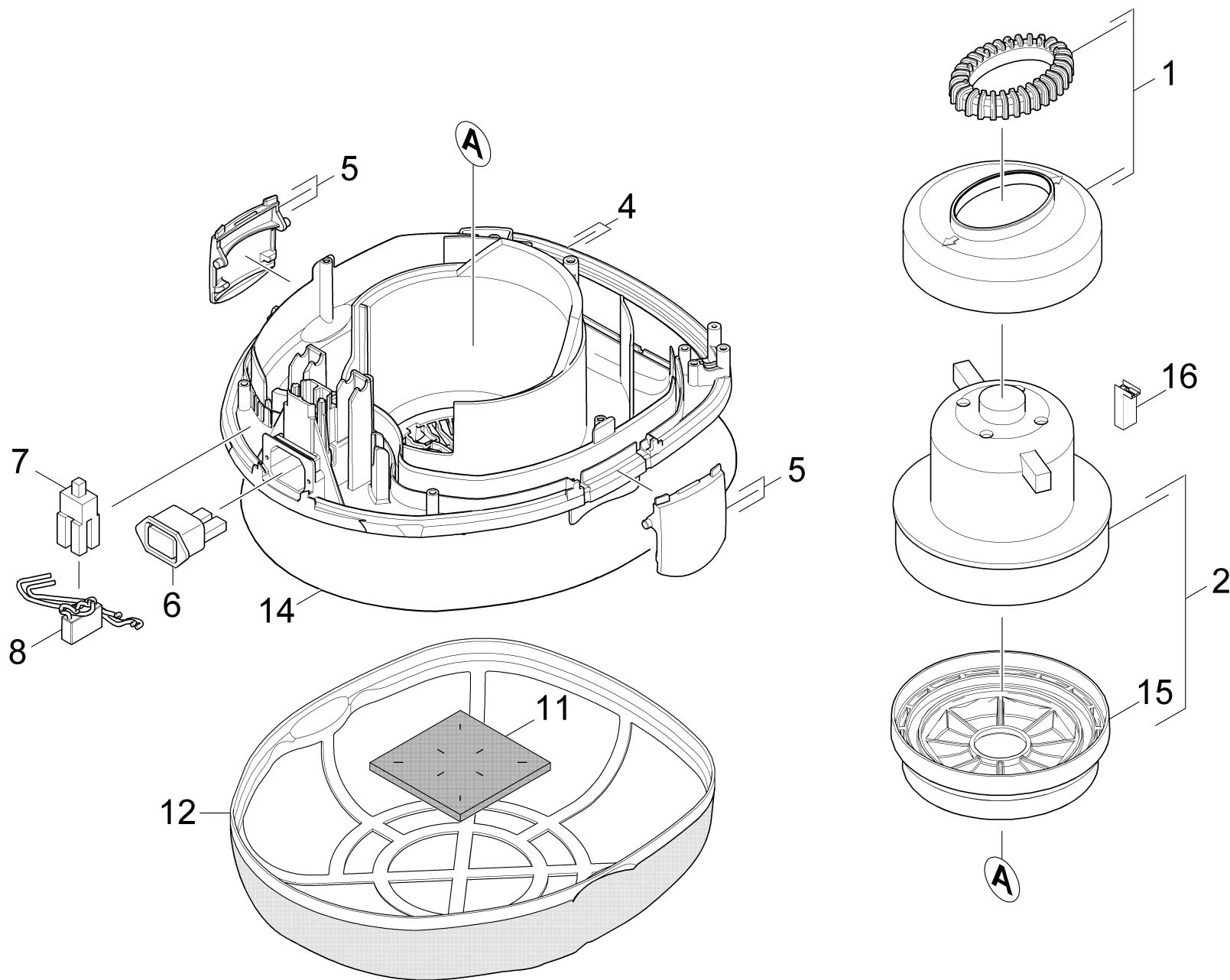
5 ETL T 12/1 eco!efficiency *EU ERP2 (5.974-979.0)

POS	Beschreibung	Anzahl	Einheit
10	Gehaeuse	1.000	ST
20	Saugturbine	1.000	ST
30	Behaelter	1.000	ST
40	Zubehoer	1.000	ST



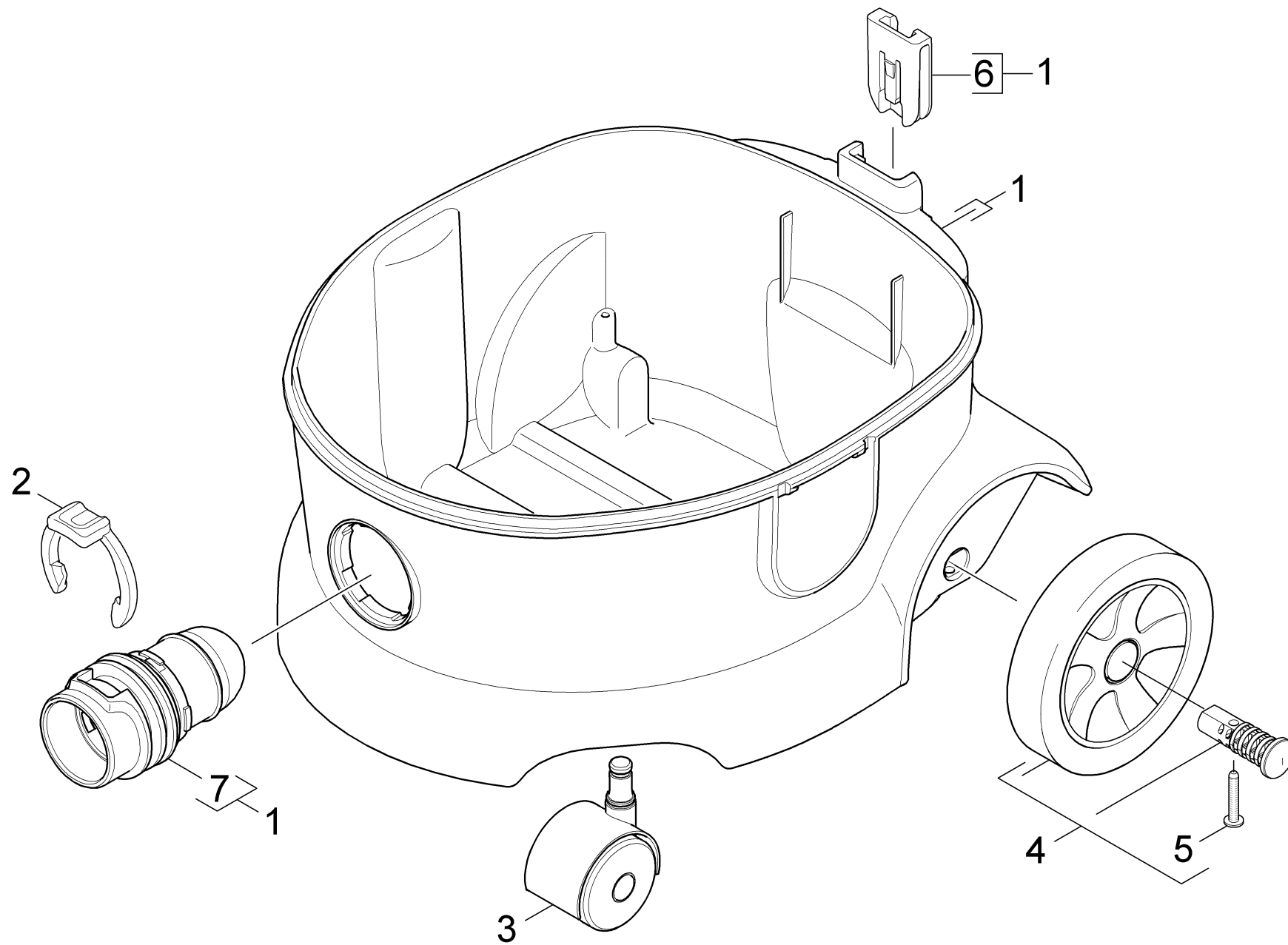
10 Gehaeuse

POS	Artikelnr.	Beschreibung	Anzahl	Einheit
1	4.069-031.0	Haube kpl.	1.000	ST
2	7.314-032.0	Zylinderstift 5m6x50 -St ISO 2338	1.000	ST
3	5.032-597.0	Kabelhaken	1.000	ST
4	6.650-641.0	Netzanschlusskabel gelb 12m PVC *GB	1.000	ST
5	4.324-019.0	Taster kpl.	1.000	ST
6		Schraube 5x110 -10.9-A2R (In6Rd)	2.000	ST
7	4.692-001.0	Luftfuehrung kpl. eco!efficiency	1.000	ST
8	6.414-939.0	Filter nur fuer Ersatz	1.000	ST
9	5.033-650.0	Gitter Ausblasoeffnung staubgrau RAL 703	1.000	ST
10	6.414-801.0	Filter HEPA	1.000	ST
11	5.321-727.0	Griff	1.000	ST
12	6.346-043.0	Ferritring	1.000	ST
13	9.412-452.0	Filtergehaeuse	1.000	ST
14	4.839-617.0	E-Kleinteile Netzanschlusskabel steckbar	1.000	ST
15	5.033-928.0	Stecker Fixierung RAL 1018	1.000	ST
16	5.033-983.0	Adapter Luftfuehrung eco!efficiency	1.000	ST
17	5.033-987.0	Zugentlastung eco!efficiency	1.000	ST
18	7.303-033.0	Schraube M4x16-ST-A2R (KOMBI-IN6RD	2.000	ST
19	7.303-086.0	Schraube 5x30 -10.9-R2R (K-In6Rd)	3.000	ST
20	7.311-569.0	4kt-Mutter M4 -04-A2E DIN 562	2.000	ST



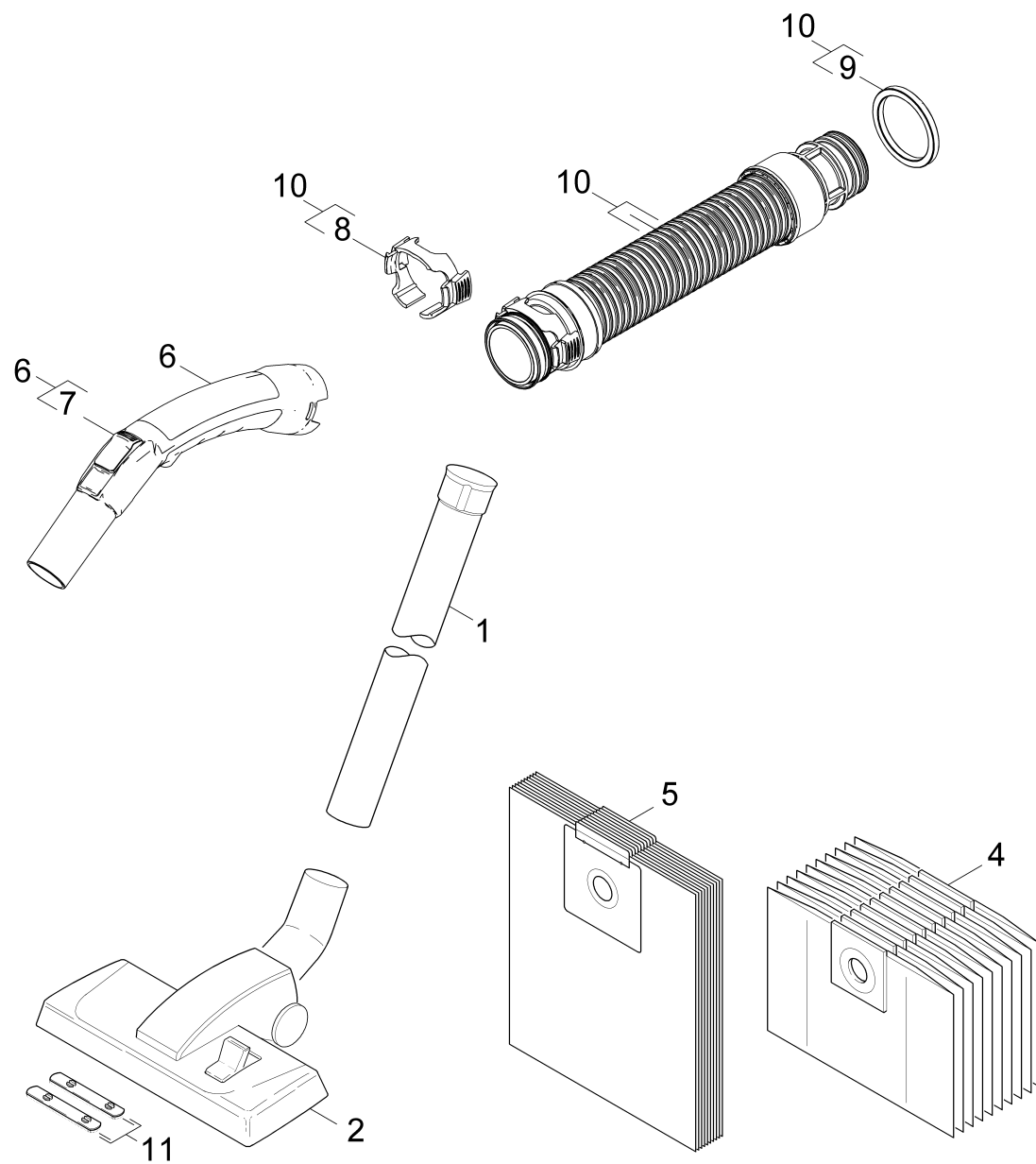
20 Saugturbine

POS	Artikelnr.	Beschreibung	Anzahl	Einheit	Bemerkung	Fußnotentext
1	4.605-123.0	Gehaeuse kpl.	1.000	ST		
2	4.610-030.0	Saugturbine kpl. 550W	1.000	ST	marked as 6.490-033.0 (unpacked part !)	VERSION 2
4	4.605-160.0	Gehaeuse kpl. eco!	1.000	ST		
5	5.034-101.0	Verschlusslasche	2.000	ST		
6	6.646-200.0	Steckdose	1.000	ST		
7	6.630-437.0	Schalter Ein/Aus	1.000	ST		
8	4.839-616.0	E-Kleinteile ERP2	1.000	ST		
11	2.889-119.0	Set Filter Motorschutz	1.000	ST		
12	4.731-011.0	Filterkorb verpackt	1.000	ST		
14	6.273-240.0	Dichtschnur Moosgummi D6	1.000	ST		
15	5.363-221.0	Lagerung Motor unten AMETEK-ERP	1.000	ST		
16	6.490-275.0	Thermoschalter 130°C	1.000	ST		



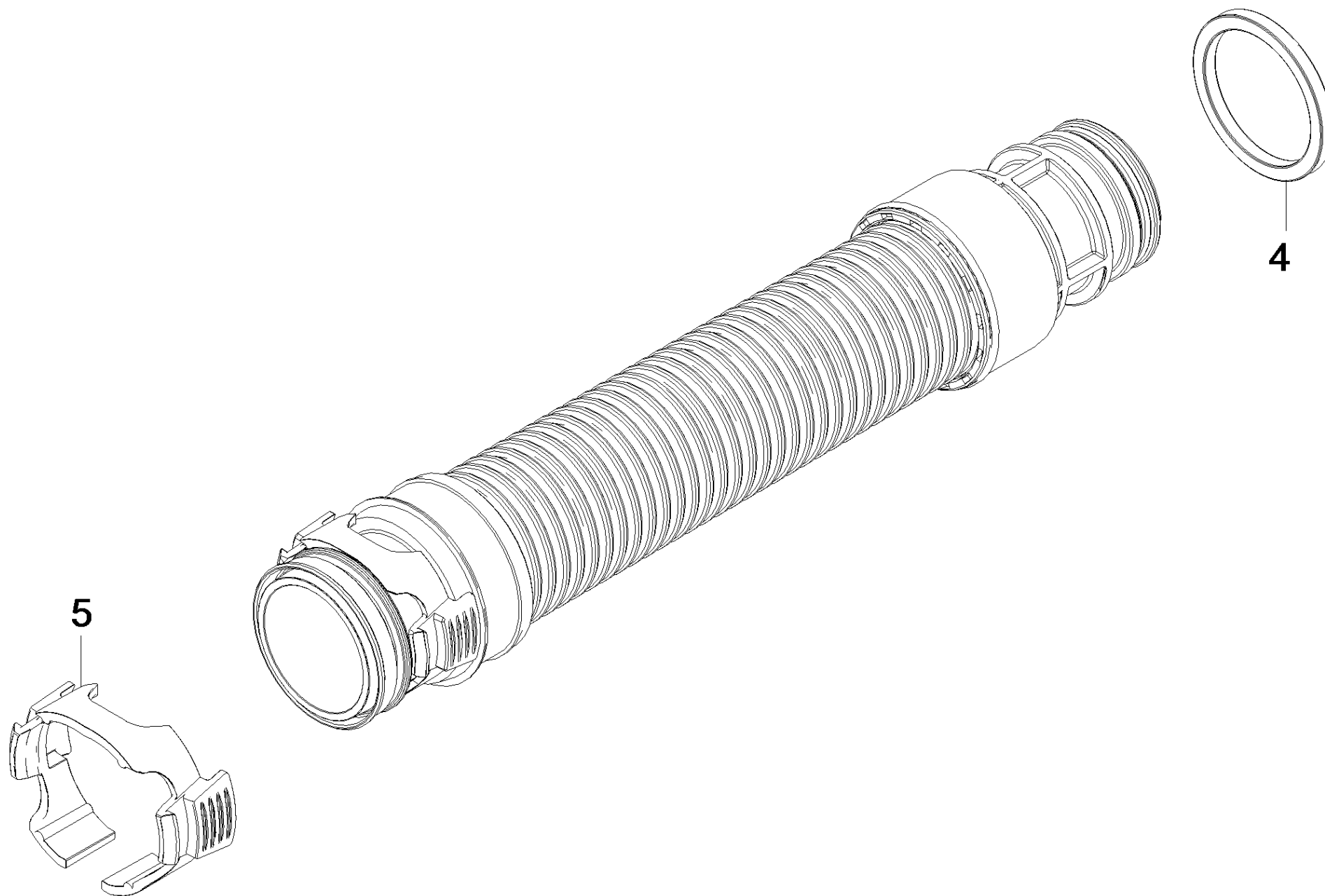
30 Behälter

POS	Artikelnr.	Beschreibung	Anzahl	Einheit
1	4.071-245.0	Behälter kpl.	1.000	ST
2	5.343-022.0	Sicherungsring	1.000	ST
3	6.435-707.0	Lenkrolle	2.000	ST
4	4.515-324.0	Rad kpl.	1.000	ST
5	7.303-086.0	Schraube 5x30 -10.9-R2R (K-In6Rd)	2.000	ST
6	5.032-668.0	Formteil	1.000	ST
7	5.034-163.0	Sauganschluss T	1.000	ST



40 Zubehoer

POS	Artikelnr.	Beschreibung	Anzahl	Einheit
1	6.902-074.0	Saugrohr verchromt NW35 - 505mm	2.000	ST
2	2.889-179.0	Kombiduese basaltgrau verpackt NW35 RD29	1.000	ST
4	6.904-312.0	Papierfiltertüeten 10 St.	1.000	ST
5	6.904-315.0	Filtertüete Vlies	1.000	ST
6	2.889-148.0	Kruemmer verpackt antistatisch NW35 2K	1.000	ST
7	5.032-072.0	Schieber Kruemmer	1.000	ST
8	5.031-140.0	Spannring NW35	1.000	ST
9	5.363-255.0	Dichtung X-Form	1.000	ST
10	2.889-133.0	Schlauch verpackt NW35 2.5m	1.000	ST
11	6.906-698.0	Fadenheber Set	1.000	ST



10 Schlauch verpackt NW35 2.5m (2.889-133.0)

POS	Artikelnr.	Beschreibung	Anzahl	Einheit
4	5.363-255.0	Dichtung X-Form	1.000	ST
5	5.031-140.0	Spannring NW35	1.000	ST