

Ersatzteilliste

(1.355-147.0) T 12/1 Hf

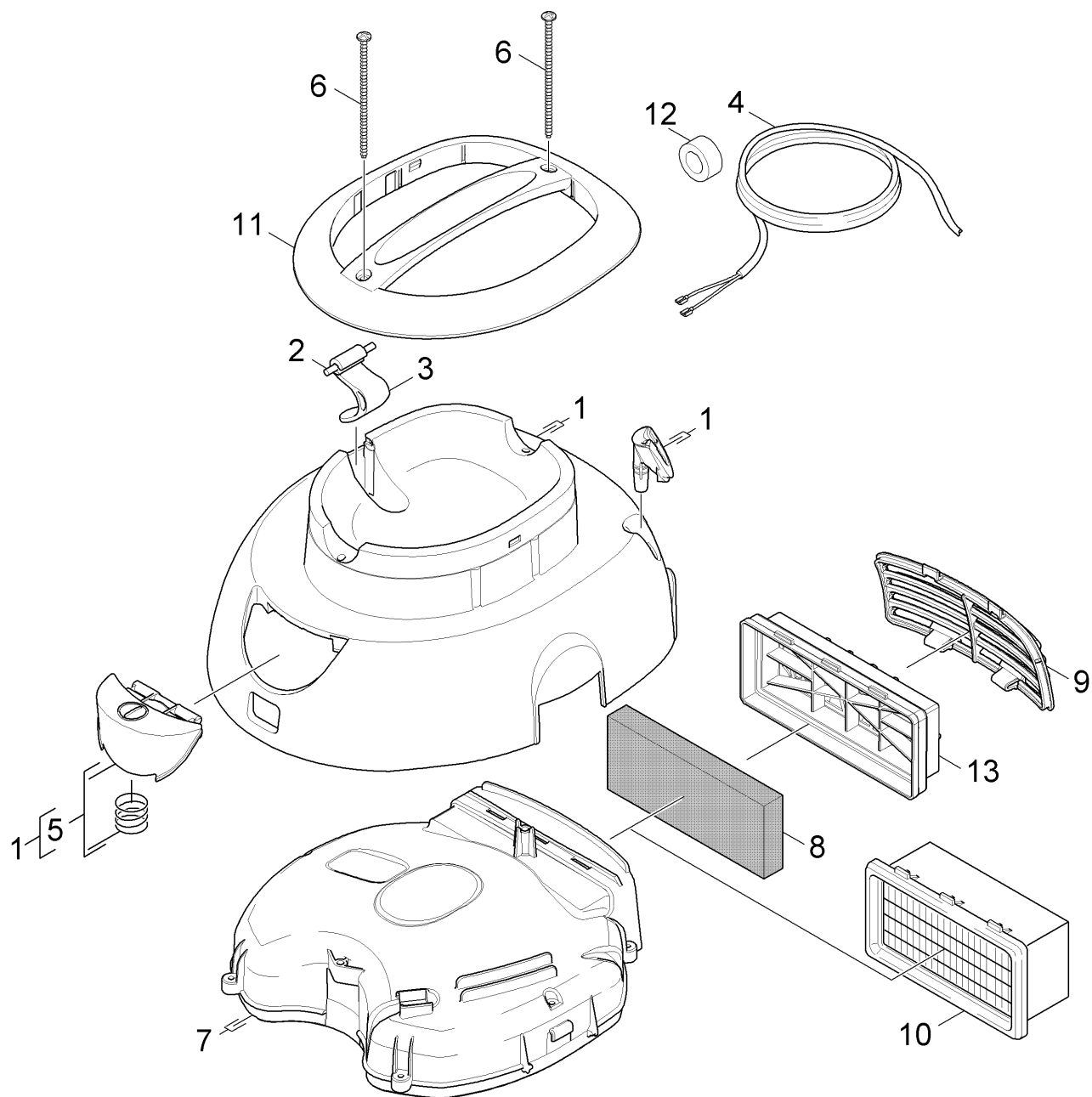
Inhaltsverzeichnis

T 12/1 Hf (1.355-147.0)	3
5 ETL T 12/1 Hf (5.974-310.0)	4
10 Gehaeuse	5
20 Saugturbine	7
30 Behaelter	9
40 Zubehoer	11
11 Kurz-Ersatzteilliste	13

T 12/1 Hf (1.355-147.0)

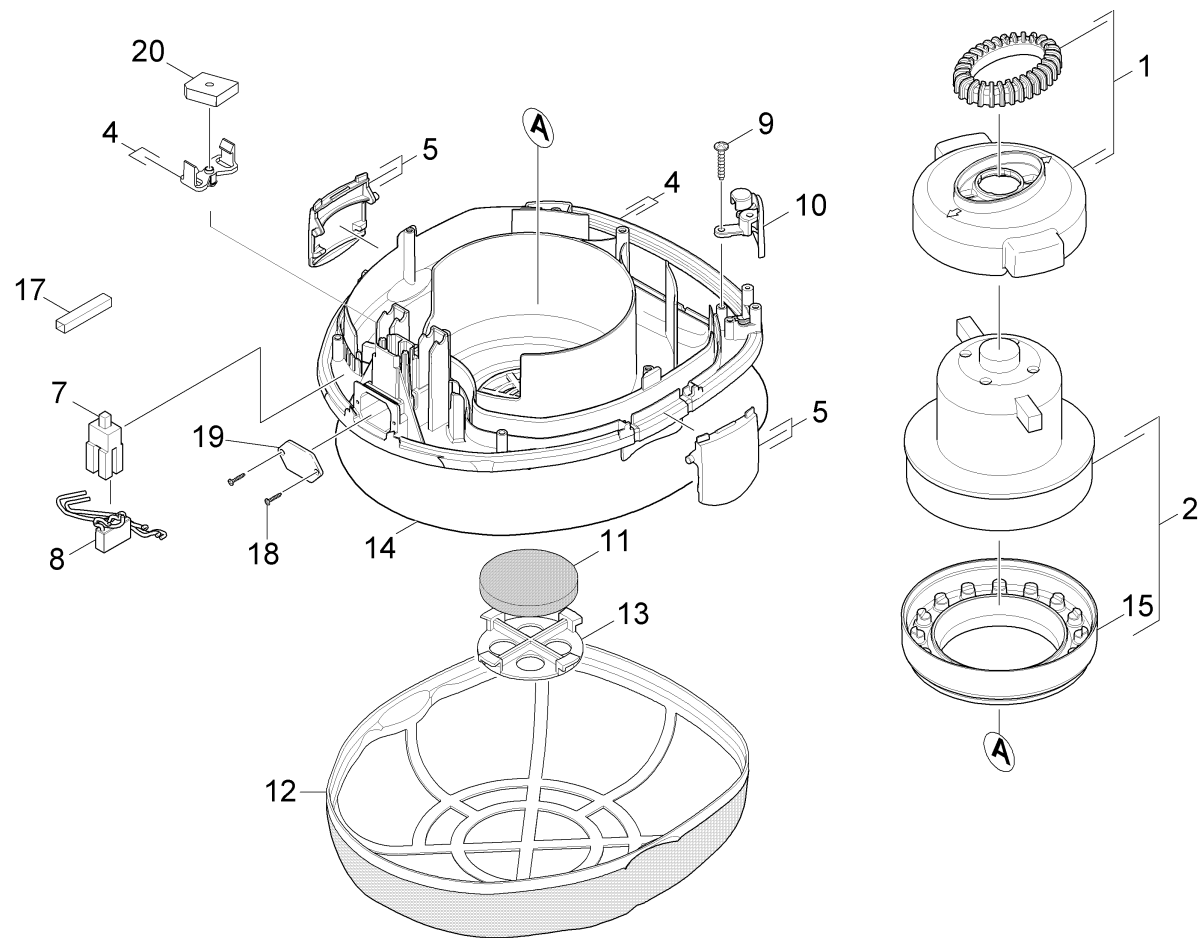
POS	Artikelnr.	Beschreibung	Anzahl	Einheit
5	5.974-310.0	ETL T 12/1 Hf	1.000	ST
10		FKV T12/1 T15/1 T17/1	1.000	ST
11		Kurz-Ersatzteilliste	1.000	ST

POS	Beschreibung	Anzahl	Einheit
10	Gehaeuse	1.000	ST
20	Saugturbine	1.000	ST
30	Behaelter	1.000	ST
40	Zubehoer	1.000	ST



10 Gehaeuse

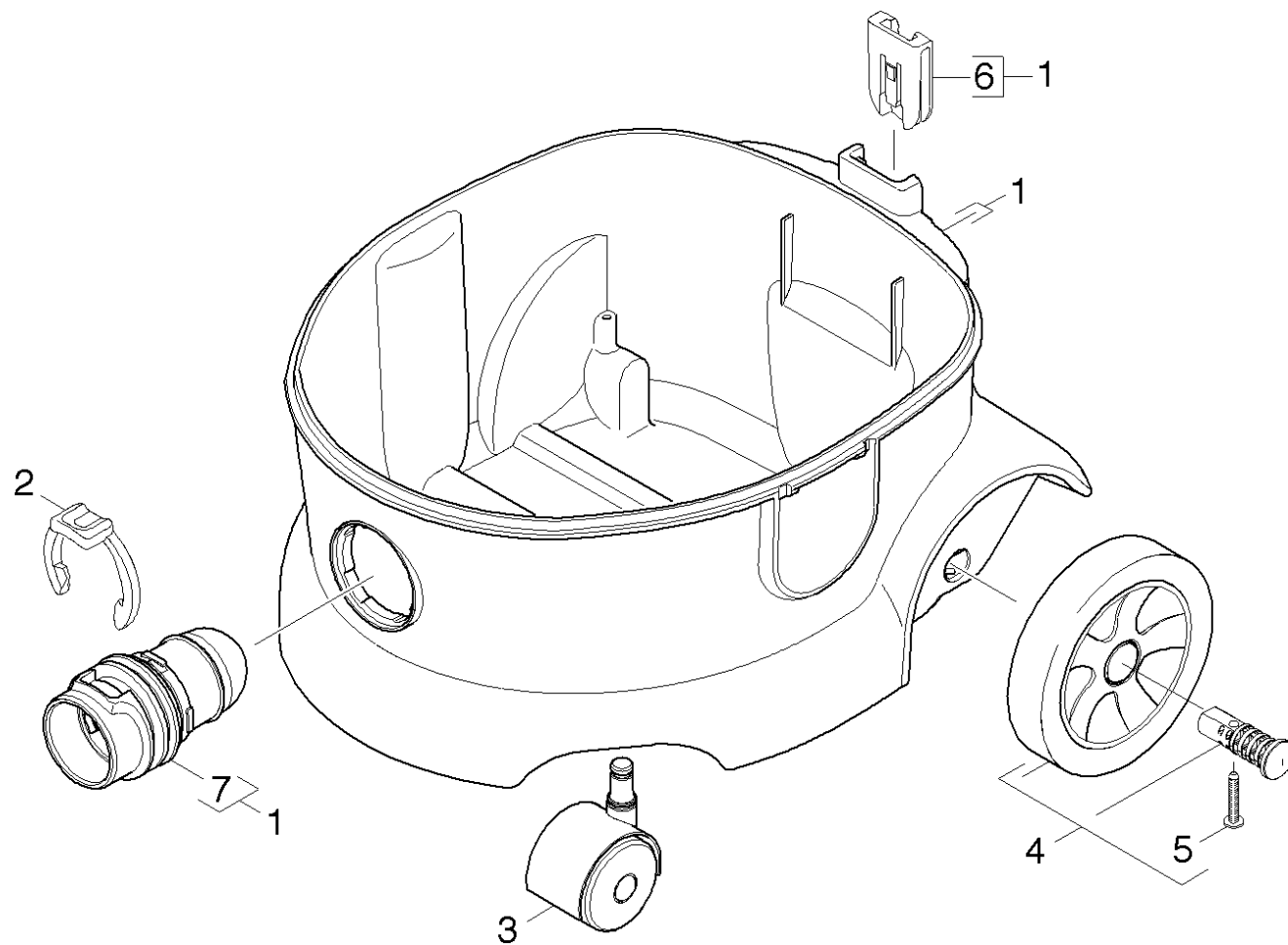
POS	Artikelnr.	Beschreibung	Anzahl	Einheit	Werknummer ab
1	4.069-002.0	Haube kpl.	1.000	ST	
2	7.314-032.0	Zylinderstift 5m6x50 -St ISO 2338	1.000	ST	
3	5.032-597.0	Kabelhaken	1.000	ST	
4	6.650-589.0	Netzanschlusskabel	1.000	ST	
5	4.324-019.0	Taster kpl.	1.000	ST	
6	7.303-155.0	Schraube 5x100-A2-70 (IN6RD)	2.000	ST	
7	4.692-031.0	Luftfuehrung kpl.	1.000	ST	
8	6.414-939.0	Filter nur fuer Ersatz	1.000	ST	550000
9	5.033-650.0	Gitter Ausblasoeffnung staubgrau RAL 703	1.000	ST	
10	6.414-801.0	Filter HEPA	1.000	ST	
11	5.321-727.0	Griff	1.000	ST	
12	6.346-043.0	Ferritring	1.000	ST	
13	9.412-452.0	Filtergehaeuse	1.000	ST	550000



12—

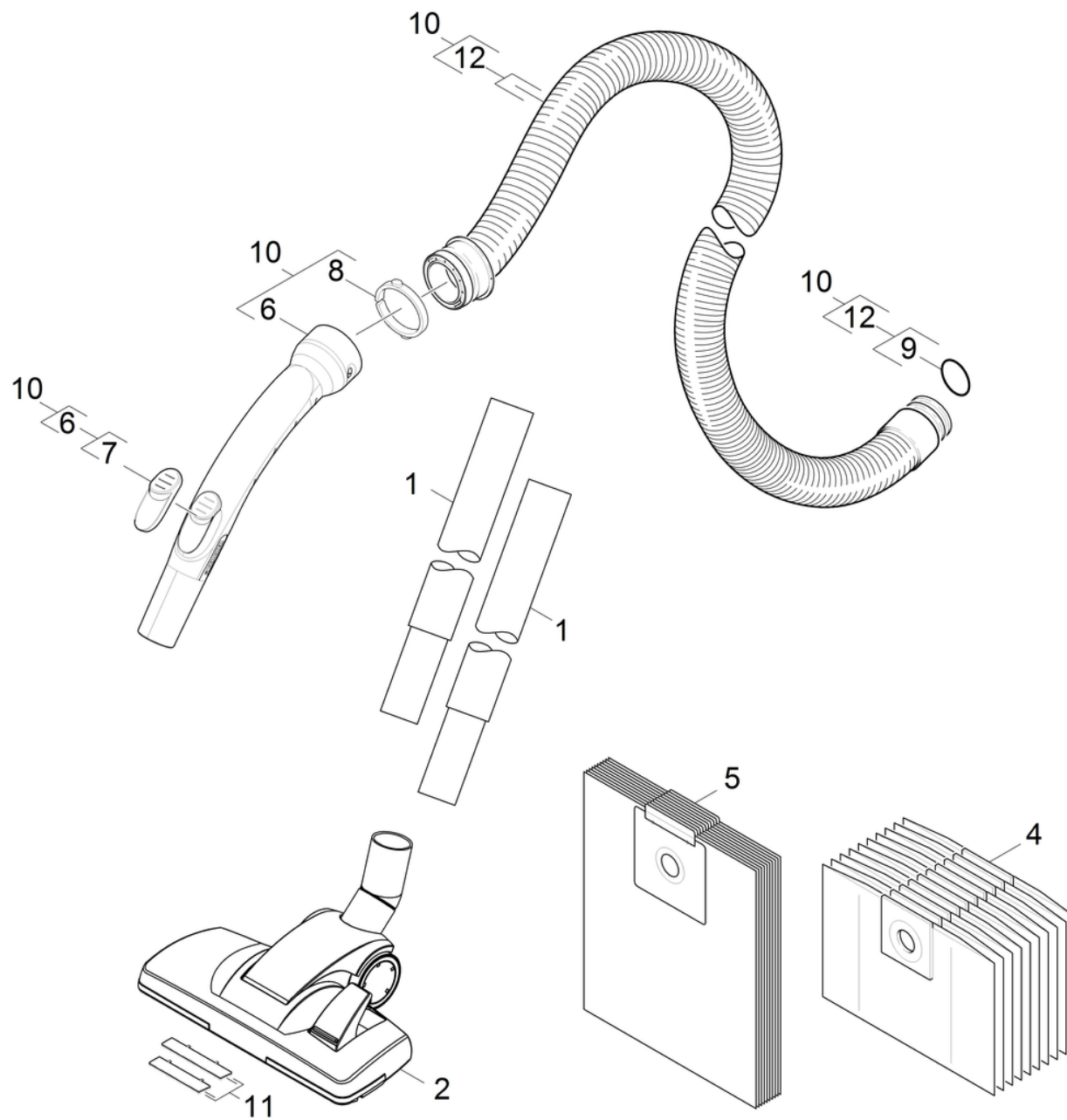
20 Saugturbine

POS	Artikelnr.	Beschreibung	Anzahl	Einheit	Werknummer ab	Werknummer bis
1	4.605-071.0	Gehaeuse Turbine kpl.	1.000	ST		
2	4.610-008.0	Saugturbine kpl. 400Hz	1.000	ST		
4	4.605-012.0	Gehaeuse Grundplatte kpl. T 12/1 Hf	1.000	ST		
5	5.034-101.0	Verschusslasche	2.000	ST	550000	
5	5.033-412.0	Verschusslasche	2.000	ST		549999
7	6.630-437.0	Schalter Ein/Aus	1.000	ST		
8	4.839-560.0	E-Kleinteile T 12/1 400Hz	1.000	ST		
9	7.303-084.0	Schraube 4x25 -10.9-R2R (K-In6Rd)	2.000	ST		
10	5.032-672.0	Zugentlastung	1.000	ST		
11	6.414-611.0	Filter 5 St.	1.000	ZSA		
12	4.731-011.0	Filterkorb verpackt	1.000	ST	550000	
13	5.032-674.0	Gitter Filter Motorschutz	1.000	ST		
14	6.273-240.0	Dichtschnur Moosgummi D6	1.000	ST		
15	5.363-618.0	Lagerung Motor unten T12/1	1.000	ST		
17	6.641-250.0	Kupplung	1.000	ST		
18	7.303-123.0	Senkschraube 3x16 -10.9-R2R (In6Rd)	1.000	ST		
19	5.002-923.0	Abdeckplatte	1.000	ST		
20	6.626-000.0	Brueckengleichrichter	1.000	ST		



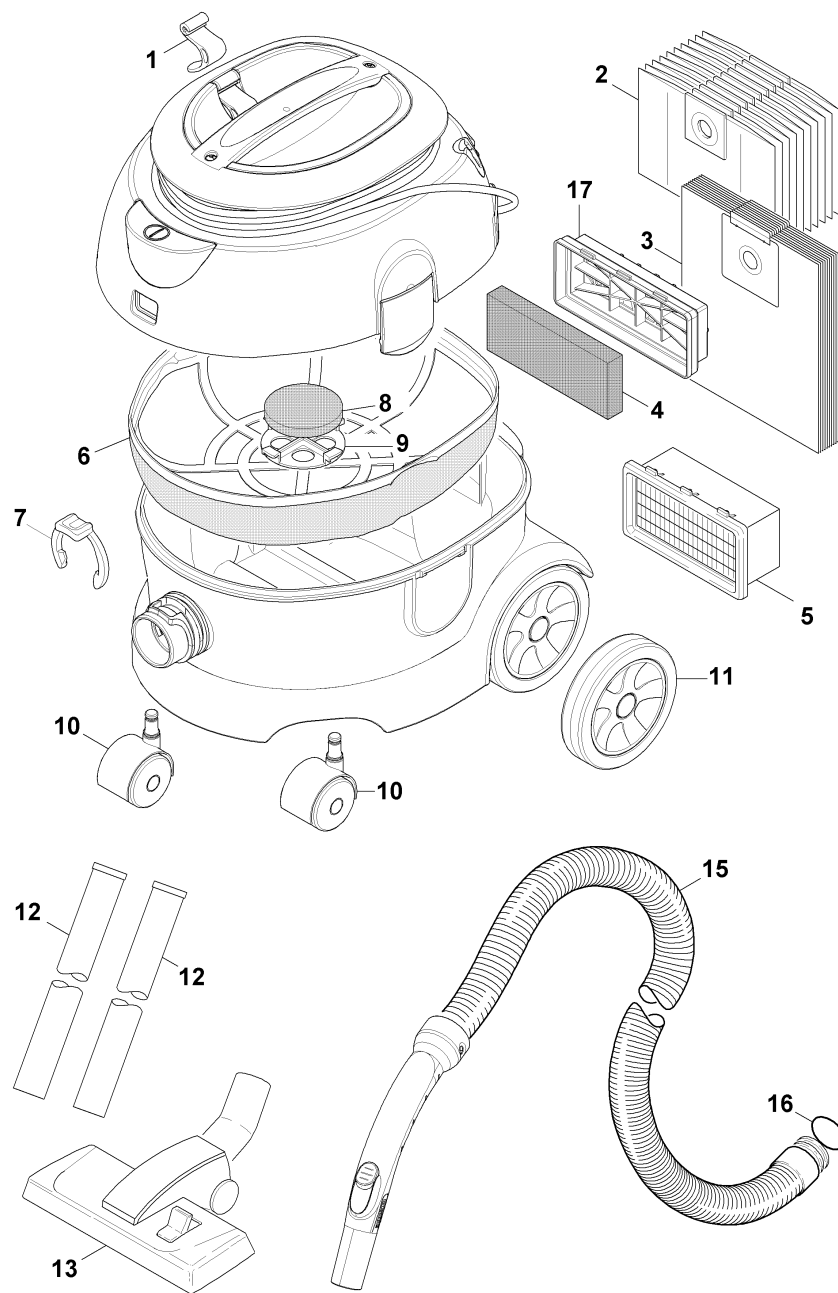
30 Behälter

POS	Artikelnr.	Beschreibung	Anzahl	Einheit
1	4.070-836.0	Behälter kpl.	1.000	ST
2	5.343-022.0	Sicherungsring	1.000	ST
3	6.435-707.0	Lenkrolle	2.000	ST
4	4.515-324.0	Rad kpl.	1.000	ST
5	7.303-086.0	Schraube 5x30 -10.9-R2R (K-In6Rd)	2.000	ST
6	5.032-668.0	Formteil	1.000	ST
7	5.032-567.0	Sauganschluss - T	1.000	ST



40 Zubehoer

POS	Artikelnr.	Beschreibung	Anzahl	Einheit	Fußnotentext
1	6.906-618.0	Saugrohr schwarz DN32	2.000	ST	
2	6.907-468.0	Kombiduese verpackt RD 296 NW32	1.000	ST	
4	6.904-312.0	Papierfiltertüeten 10 St.	1.000	ST	
5	6.904-315.0	Filtertüete Vlies	1.000	ST	
6	4.408-051.0	Rohrkrümmer AS	1.000	ST	
7	5.032-729.0	Schieber	1.000	ST	
8	5.031-703.0	Spannring C35	1.000	ST	
9	6.363-182.0	O-Ring 30,2 x 3,0	1.000	ST	
10	4.440-982.0	Saugschlauch C-DN 32, kpl. el.	1.000	ST	elektrisch leitfähig
10	4.440-907.0	Saugschlauch mit Krümmer antistatisch	1.000	ST	ANTISTATISCH
11		Set Fadenheber RD 296 NW32	1.000	ST	
12	4.440-911.0	Saugschlauch kpl.	1.000	ST	



11 Kurz-Ersatzteilliste

POS	Artikelnr.	Beschreibung	Anzahl	Einheit	Fußnotentext
1	5.032-597.0	Kabelhaken	1.000	ST	
2	6.904-312.0	Papierfiltertüeten 10 St.	1.000	ST	
3	6.904-315.0	Filtertüete Vlies	1.000	ST	
4	6.414-939.0	Filter nur fuer Ersatz	1.000	ST	
5	6.414-801.0	Filter HEPA	1.000	ST	
6	5.731-640.0	Filterkorb	1.000	ST	Vlies
6	4.731-011.0	Filterkorb verpackt	1.000	ST	
7	5.343-022.0	Sicherungsring	1.000	ST	
8	6.414-611.0	Filter 5 St.	1.000	ZSA	
9	5.032-674.0	Gitter Filter Motorschutz	1.000	ST	
10	6.435-707.0	Lenkrolle	2.000	ST	
11	4.515-324.0	Rad kpl.	2.000	ST	
12	6.903-850.0	Saugrohr DN 32	2.000	ST	
13	6.907-410.0	Kombiduese verpackt basaltgrau DN32	1.000	ST	
15	4.440-907.0	Saugschlauch mit Kruemmer antistatisch	1.000	ST	
16	6.363-182.0	O-Ring 30,2 x 3,0	1.000	ST	