

## **Ersatzteilliste**

(1.428-520.0) NT 27/1 Adv \*EU

## Inhaltsverzeichnis

---

NT 27/1 Adv *EU (1.428-520.0)	3
5 ETL NT 27/1 Adv *EU (5.972-285.0)	4
10 Geraet Oberteil	5
20 Behaelter	7
30 Saugturbine	9
31 Saugturbine	10
32 Saugturbine	12
40 Zubehoer	14

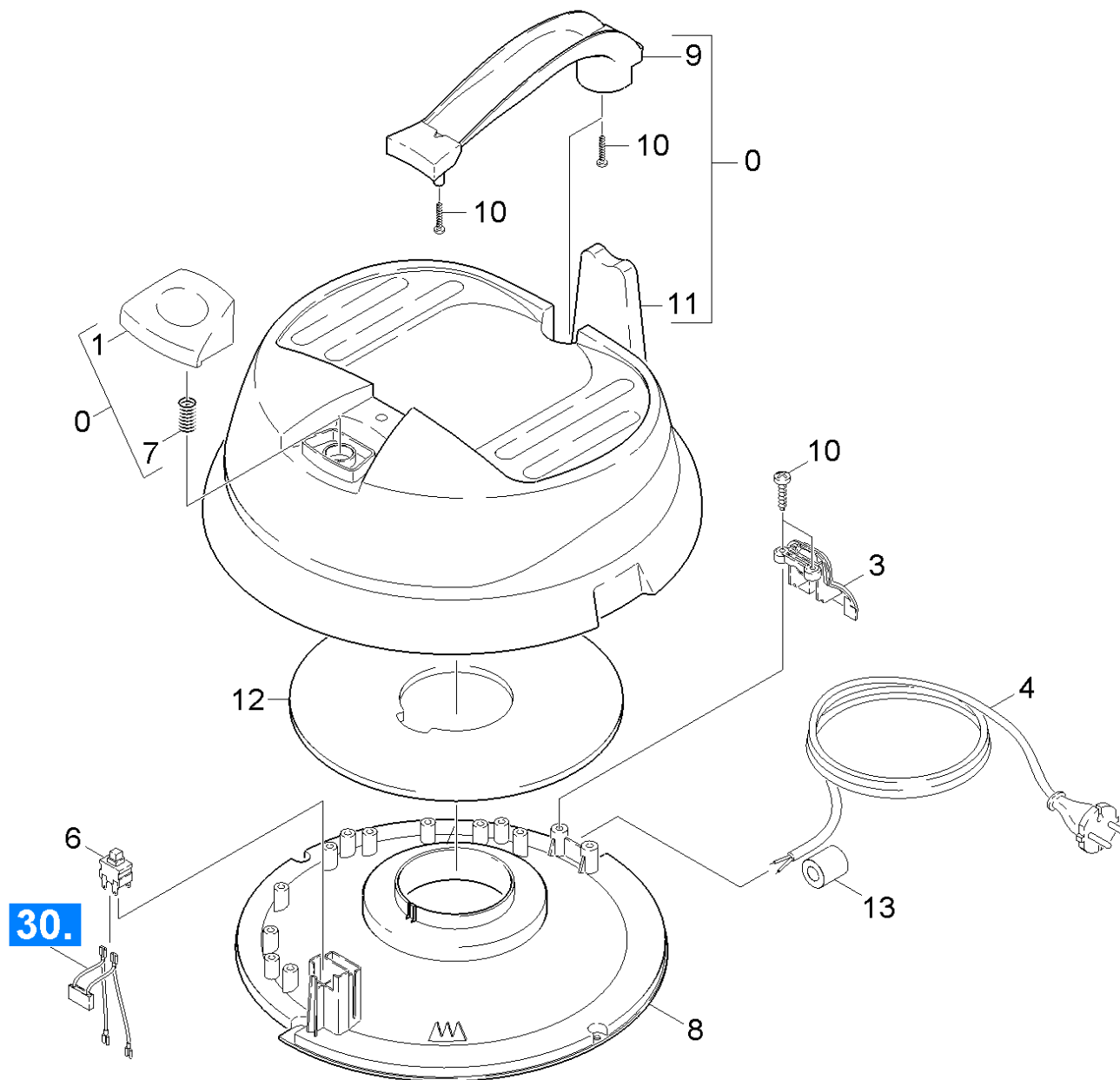
NT 27/1 Adv \*EU (1.428-520.0)

---

POS	Artikelnr.	Beschreibung	Anzahl	Einheit
5	5.972-285.0	ETL NT 27/1 Adv *EU	1.000	ST
<b>Positionstext2:</b> 3DA03C4B18E35AB8E1000000C34F56CF14285010				

---

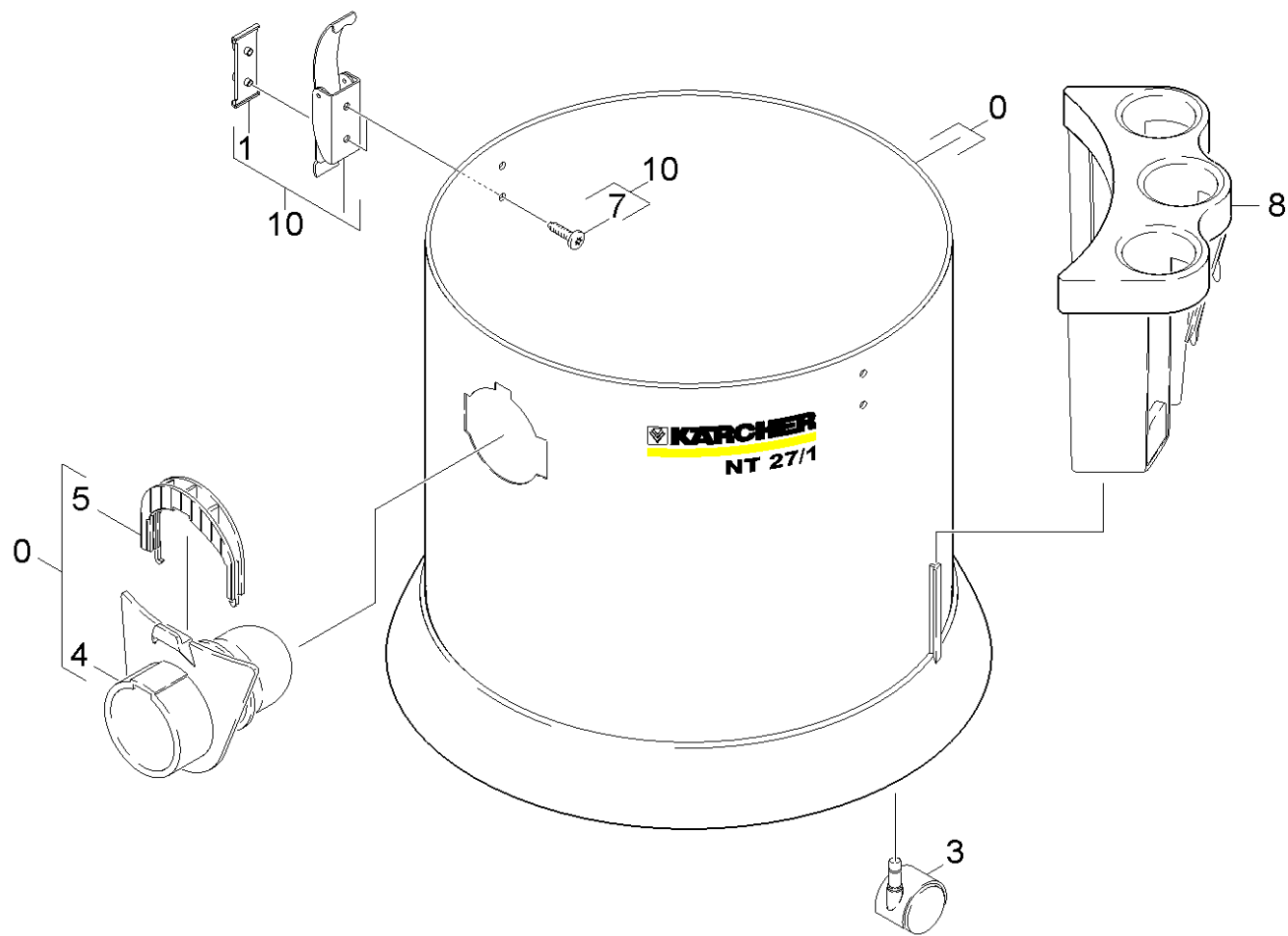
<b>POS</b>	<b>Beschreibung</b>	<b>Anzahl</b>	<b>Einheit</b>
10	Geraet Oberteil	1.000	ST
20	Behaelter	1.000	ST
30	Saugturbine	1.000	ST
40	Zubehoer	1.000	ST



## 10 Geraet Oberteil

---

<b>POS</b>	<b>Artikelnr.</b>	<b>Beschreibung</b>	<b>Anzahl</b>	<b>Einheit</b>
0	4.066-391.0	Haube kpl. nur fuer Ersatz	1.000	ST
1	5.324-140.0	Taster gelb	1.000	ST
3	5.032-478.0	Zugentlastung	1.000	ST
4	6.647-263.0	Netzanschlusskabel 7,5m PVC *EU	1.000	ST
6	6.630-437.0	Schalter Ein/Aus	1.000	ST
7	5.332-457.0	Feder Schalter	1.000	ST
8	5.032-433.0	Formteil	1.000	ST
9	5.321-711.0	Griff	1.000	ST
10	7.303-084.0	Schraube 4x25 -10.9-R2R (K-In6Rd)	4.000	ST
11	5.069-006.0	Haube	1.000	ST
12	6.286-433.0	Schalldaemmung Set	1.000	ST
13	6.614-005.0	Ferritring	1.000	ST



## 20 Behälter

---

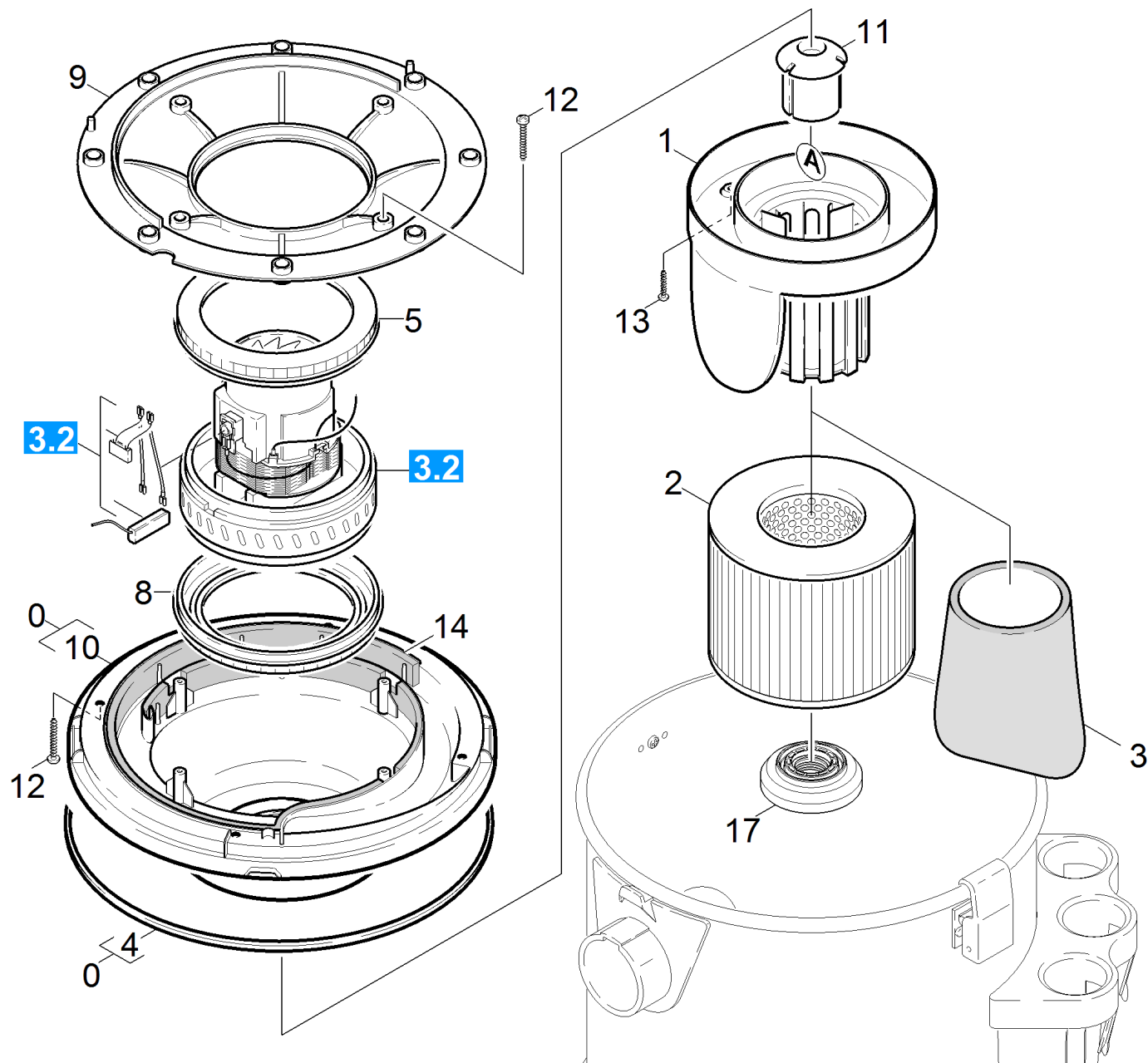
<b>POS</b>	<b>Artikelnr.</b>	<b>Beschreibung</b>	<b>Anzahl</b>	<b>Einheit</b>
0	4.070-806.0	Behälter grau kpl. NT 27/1	1.000	ST
1	9.412-173.0	Halter Verschluss	2.000	ST
3	6.435-353.0	Lenkrolle D 42	5.000	ST
4	5.032-362.0	Sauganschluss	1.000	ST
5	5.044-636.0	Halter Sauganschluss	1.000	ST
7	7.303-116.0	Schraube 4x12-A2-70 (IN6RD)	4.000	ST
8	5.033-941.0	Halter Zubehoer NT 27/1, pictogramm	1.000	ST
10	4.075-015.0	Verschlussflasche komplett	2.000	ST



## 30 Saugturbine

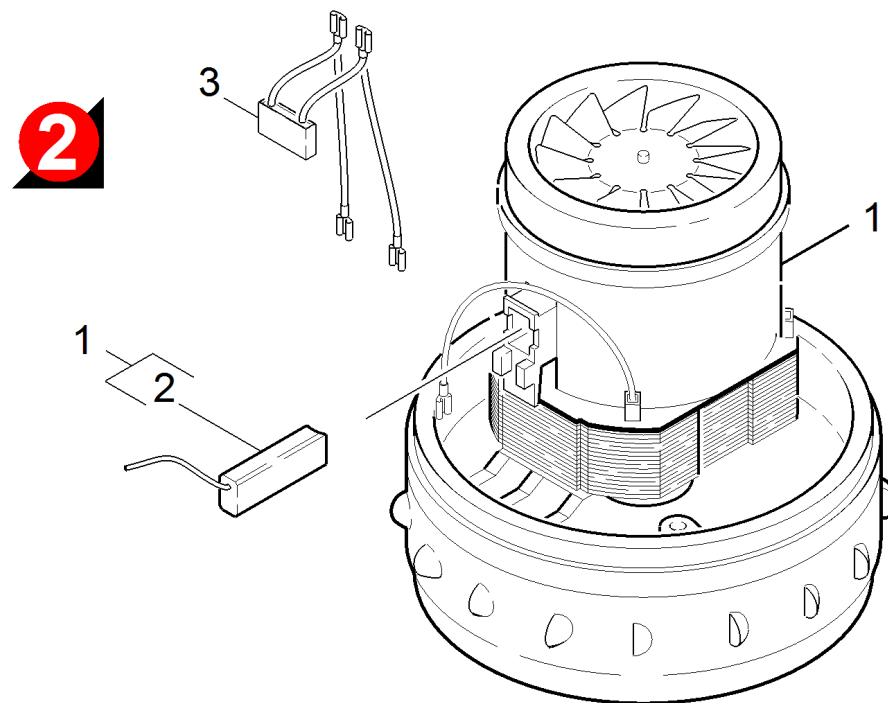
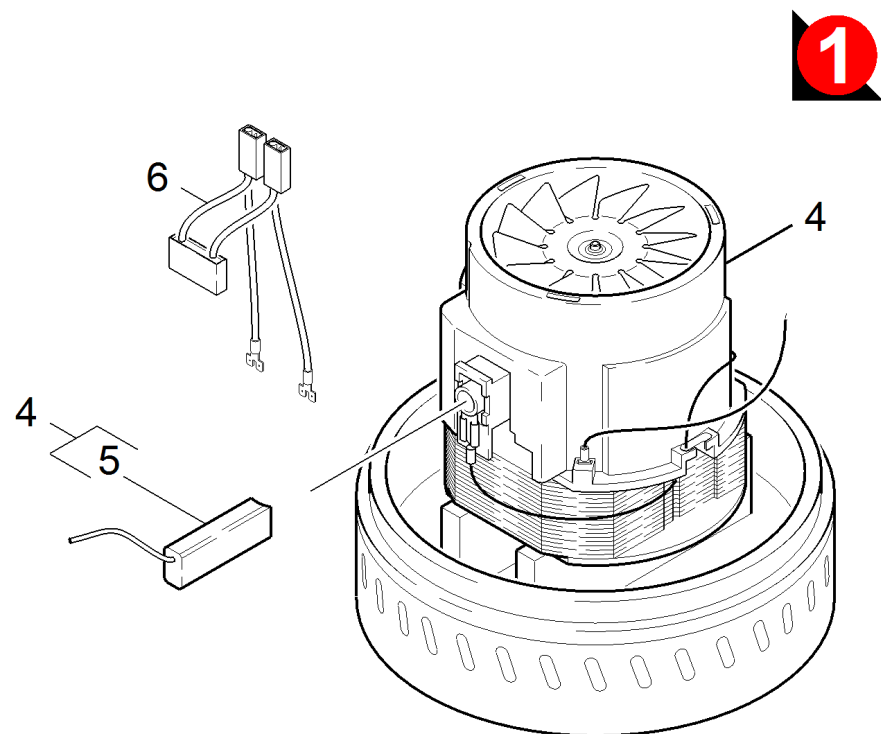
---

<b>POS</b>	<b>Beschreibung</b>	<b>Anzahl</b>	<b>Einheit</b>
31	Saugturbine	1.000	ST
32	Saugturbine	1.000	ST



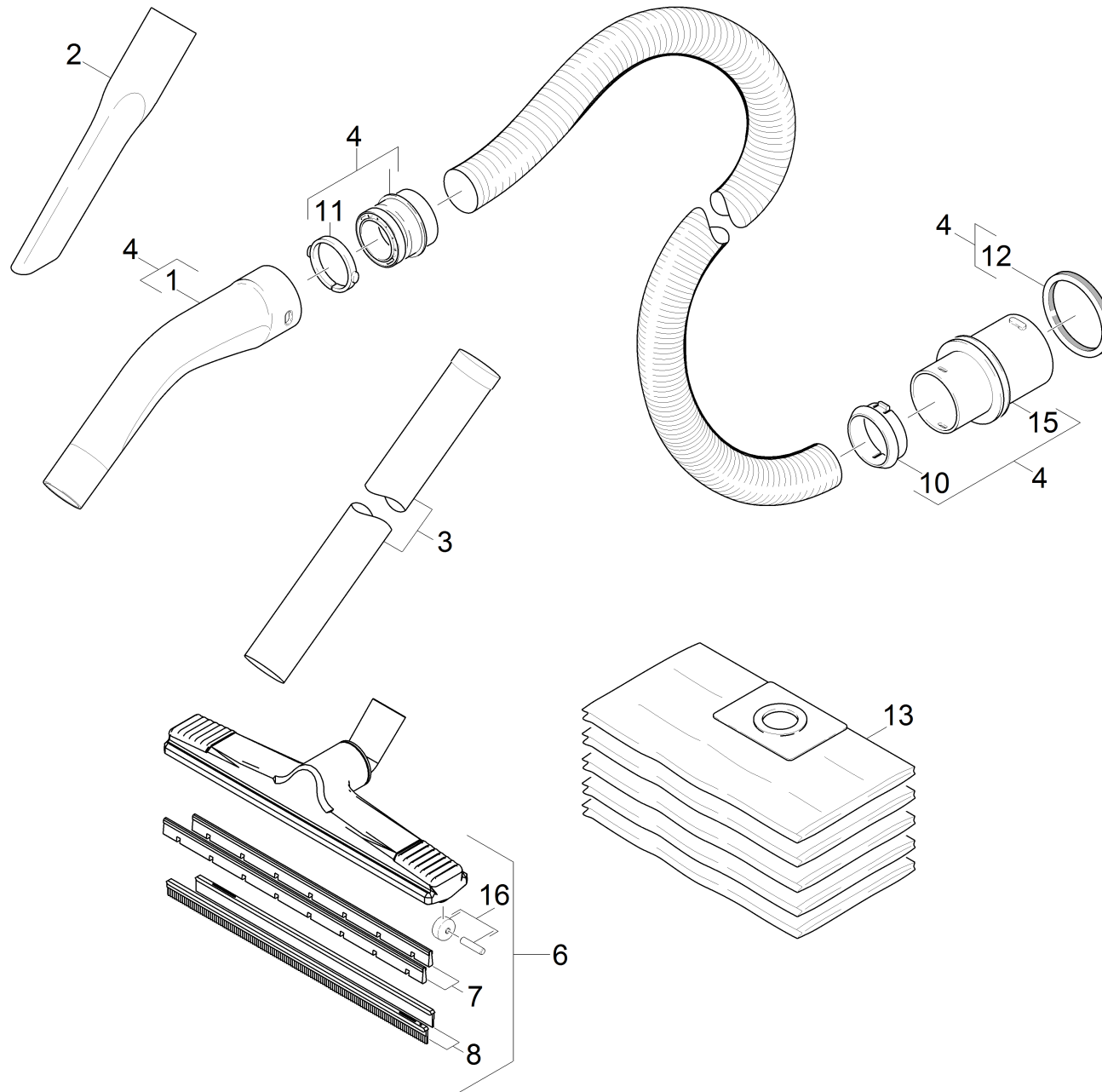
## 31 Saugturbine

POS	Artikelnr.	Beschreibung	Anzahl	Einheit
0	4.122-122.0	Motorflansch kpl.	1.000	ST
1	9.411-631.0	Filterkorb	1.000	ST
2	6.414-789.0	Patronenfilter	1.000	ST
3	5.731-595.0	Filter	1.000	ST
4	5.363-586.0	Dichtung Flansch Motor	1.000	ST
5	6.903-300.0	Dichtung Motor	1.000	ST
8	6.903-246.0	Dichtung Motor	1.000	ST
9	5.122-425.0	Flansch Wasser	1.000	ST
10	5.122-415.0	Flansch Motor	1.000	ST
11	5.585-038.0	Schwimmer	1.000	ST
12	7.303-085.0	Schraube 4x 35 -10.9-R2R (K-In6Rd)	8.000	ST
13	7.303-205.0	Schraube 4x16-St-10.9-R2R (In6Rd)	2.000	ST
14	6.286-433.0	Schalldaemmung Set	1.000	ST
17	9.411-954.0	Halter Filterkorb	1.000	ST



## 32 Saugturbine

POS	Artikelnr.	Beschreibung	Anzahl	Einheit	Bemerkung
1	6.490-148.0	Saugturbine 230V	1.000	ST	VERSION 2
		<b>Positionstext1:</b> 1.428-103.0 / -114.0 / -506.0 / -520.0 /			
		<b>Positionstext2:</b> -620.0 / - 621.0 / -622.0			
2	6.610-268.0	Kohlebuerstensatz nur fuer Ersatz	2.000	ST	VERSION 2
		<b>Positionstext1:</b> 1.428-103.0 / -114.0 / -506.0 / -520.0 /			
		<b>Positionstext2:</b> -620.0 / - 621.0 / -622.0			
3	4.839-355.0	E-Kleinteile BV 5/1	1.000	ST	VERSION 2
		<b>Positionstext1:</b> 1.428-103.0 / -114.0 / -506.0 / -520.0 /			
		<b>Positionstext2:</b> -620.0 / - 621.0 / -622.0			
4	6.490-171.0	Saugturbine 220-240V	1.000	ST	VERSION 1
		<b>Positionstext1:</b> 1.428-103.0 / -114.0 / -506.0 / -520.0 /			
		<b>Positionstext2:</b> -620.0 / - 621.0 / -622.0			
5	6.610-247.0	Kohlebuerste nur fuer Ersatz	2.000	ST	VERSION 1
		<b>Positionstext1:</b> 1.428-103.0 / -114.0 / -506.0 / -520.0 /			
		<b>Positionstext2:</b> -620.0 / - 621.0 / -622.0			
6	4.839-316.0	E-Kleinteile NT 27/1	1.000	ST	VERSION !
		<b>Positionstext1:</b> 1.428-103.0 / -114.0 / -506.0 / -520.0 /			
		<b>Positionstext2:</b> -620.0 / - 621.0 / -622.0			



## 40 Zubehoer

---

<b>POS</b>	<b>Artikelnr.</b>	<b>Beschreibung</b>	<b>Anzahl</b>	<b>Einheit</b>
1	5.031-718.0	Kruemmer	1.000	ST
2	6.906-240.0	Fugenduese DN35	1.000	ST
3	6.902-154.0	Saugrohr Edelstahl NW35 - 505mm	2.000	ST
4	4.440-948.0	Saugschlauch C35	1.000	ST
6	2.889-118.0	Bodenduese Ersatz DN35 L400	1.000	ST
7	6.907-514.0	Buerstenstreifen Set NW35	1.000	ST
8	6.907-513.0	Gummileiste Set NW35+NW40	1.000	ST
10	6.902-065.0	Klemmhuelse	1.000	ST
11	5.031-703.0	Spannring C35	1.000	ST
12	6.273-009.0	Dichtring EPDM	1.000	ST
13	6.904-290.0	Filtertueten 5St.	1.000	ST
15	5.443-464.0	Schlauchstutzen	1.000	ST
16	6.407-000.0	Set Bodenduese DN 40 + DN 35	1.000	ST