

## **Ersatzteilliste**

(1.428-620.0) NT 48/1 \*EU

## Inhaltsverzeichnis

---

NT 48/1 *EU (1.428-620.0)	3
5 ETL NT 48/1 *EU (5.972-273.0)	4
10 Geraet Oberteil	5
20 Behaelter	7
21 Behaelter	8
22 Ablassschlauch	10
30 Saugturbine	12
31 Saugturbine	13
32 Saugturbine	15
40 Zubehoer	17
4 Saugschlauch C DN35 (4.440-626.0)	19
10 Reparatursatz (2.639-690.0)	21
3 ETL ABS Schlauchkupplung (5.958-671.0)	22
10 ABS Schlauchkupplung	23
10 Reparatursatz (2.639-690.0)	25
3 ETL ABS Schlauchkupplung (5.958-671.0)	26
10 ABS Schlauchkupplung	27

NT 48/1 \*EU (1.428-620.0)

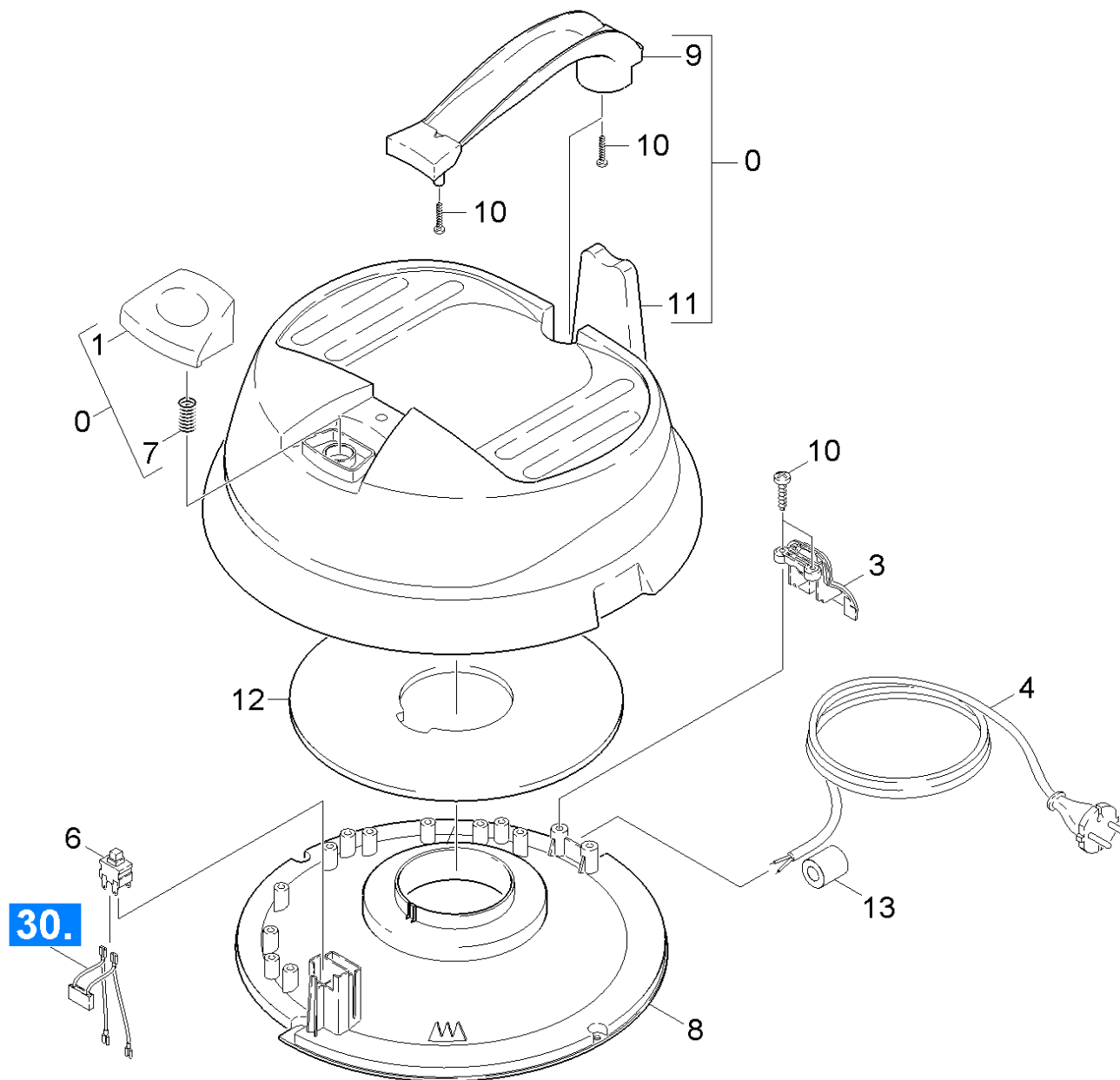
---

<b>POS</b>	<b>Artikelnr.</b>	<b>Beschreibung</b>	<b>Anzahl</b>	<b>Einheit</b>
5	5.972-273.0	ETL NT 48/1 *EU	1.000	ST

5 ETL NT 48/1 \*EU (5.972-273.0)

---

<b>POS</b>	<b>Beschreibung</b>	<b>Anzahl</b>	<b>Einheit</b>
10	Geraet Oberteil	1.000	ST
20	Behaelter	1.000	ST
30	Saugturbine	1.000	ST
40	Zubehoer	1.000	ST



## 10 Geraet Oberteil

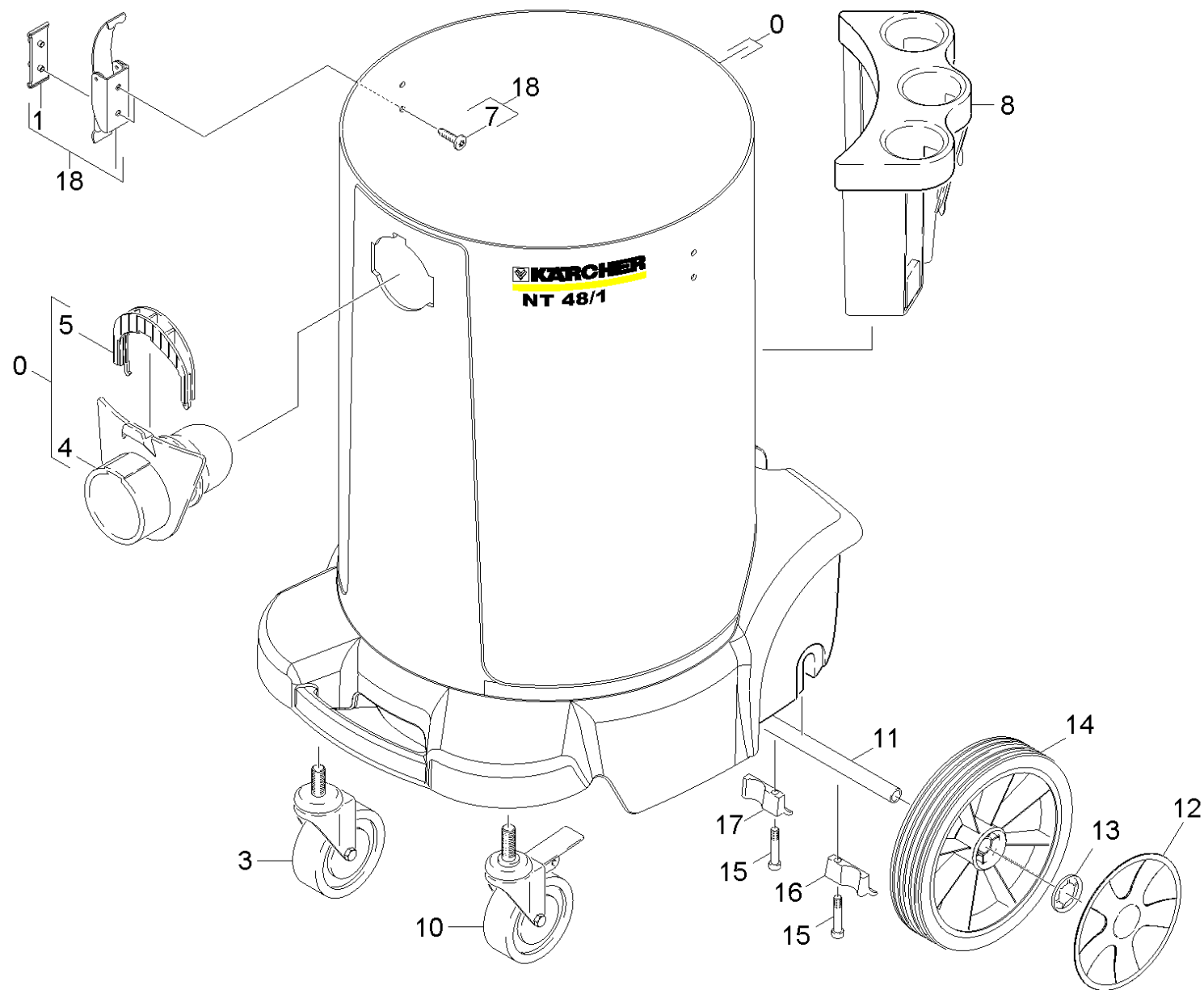
---

<b>POS</b>	<b>Artikelnr.</b>	<b>Beschreibung</b>	<b>Anzahl</b>	<b>Einheit</b>
0	4.066-391.0	Haube kpl. nur fuer Ersatz	1.000	ST
1	5.324-140.0	Taster gelb	1.000	ST
3	5.032-478.0	Zugentlastung	1.000	ST
4	6.647-263.0	Netzanschlusskabel 7,5m PVC *EU	1.000	ST
6	6.630-437.0	Schalter Ein/Aus	1.000	ST
7	5.332-457.0	Feder Schalter	1.000	ST
8	5.032-433.0	Formteil	1.000	ST
9	5.321-711.0	Griff	1.000	ST
10	7.303-084.0	Schraube 4x25 -10.9-R2R (K-In6Rd)	4.000	ST
11	5.069-006.0	Haube	1.000	ST
12	6.286-433.0	Schalldaemmung Set	1.000	ST
13	6.614-005.0	Ferritring	1.000	ST

## 20 Behälter

---

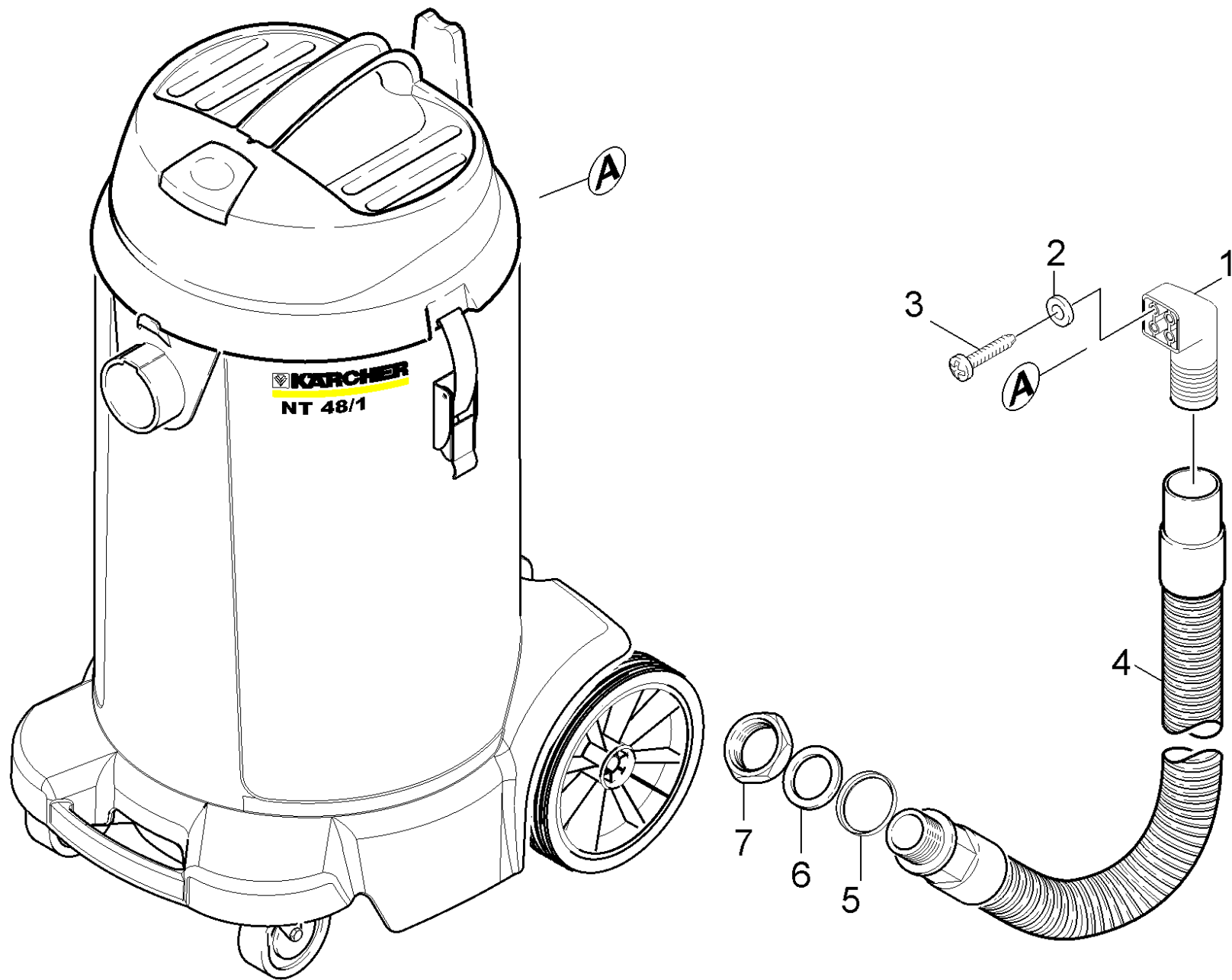
<b>POS</b>	<b>Beschreibung</b>	<b>Anzahl</b>	<b>Einheit</b>
21	Behälter	1.000	ST
22	Ablassschlauch	1.000	ST





## 21 Behälter

POS	Artikelnr.	Beschreibung	Anzahl	Einheit
0	4.070-807.0	Behälter grau kpl. NT 48/1	1.000	ST
1	9.412-173.0	Halter Verschluss	2.000	ST
3	6.435-369.0	Lenkrolle 75	1.000	ST
4	5.032-362.0	Sauganschluss	1.000	ST
5	5.044-636.0	Halter Sauganschluss	1.000	ST
7	7.303-116.0	Schraube 4x12-A2-70 (IN6RD)	4.000	ST
8	5.033-941.0	Halter Zubehoer NT 27/1, pictogramm	1.000	ST
10	6.435-370.0	Lenkrolle Stop 75	1.000	ST
11	5.105-367.0	Achse	1.000	ST
12	4.515-323.0	ET-Satz Radkappe basaltgrau RAL 7012	1.000	ST
13	6.343-168.0	Sicherungsscheibe	2.000	ST
14	9.481-704.0	Rad D200	2.000	ST
15	7.303-086.0	Schraube 5x30 -10.9-R2R (K-In6Rd)	2.000	ST
16	5.044-368.0	Halter links	1.000	ST
17	5.044-369.0	Halter rechts	1.000	ST
18	4.075-015.0	Verschlussflasche komplett	2.000	ST



## 22 Ablassschlauch

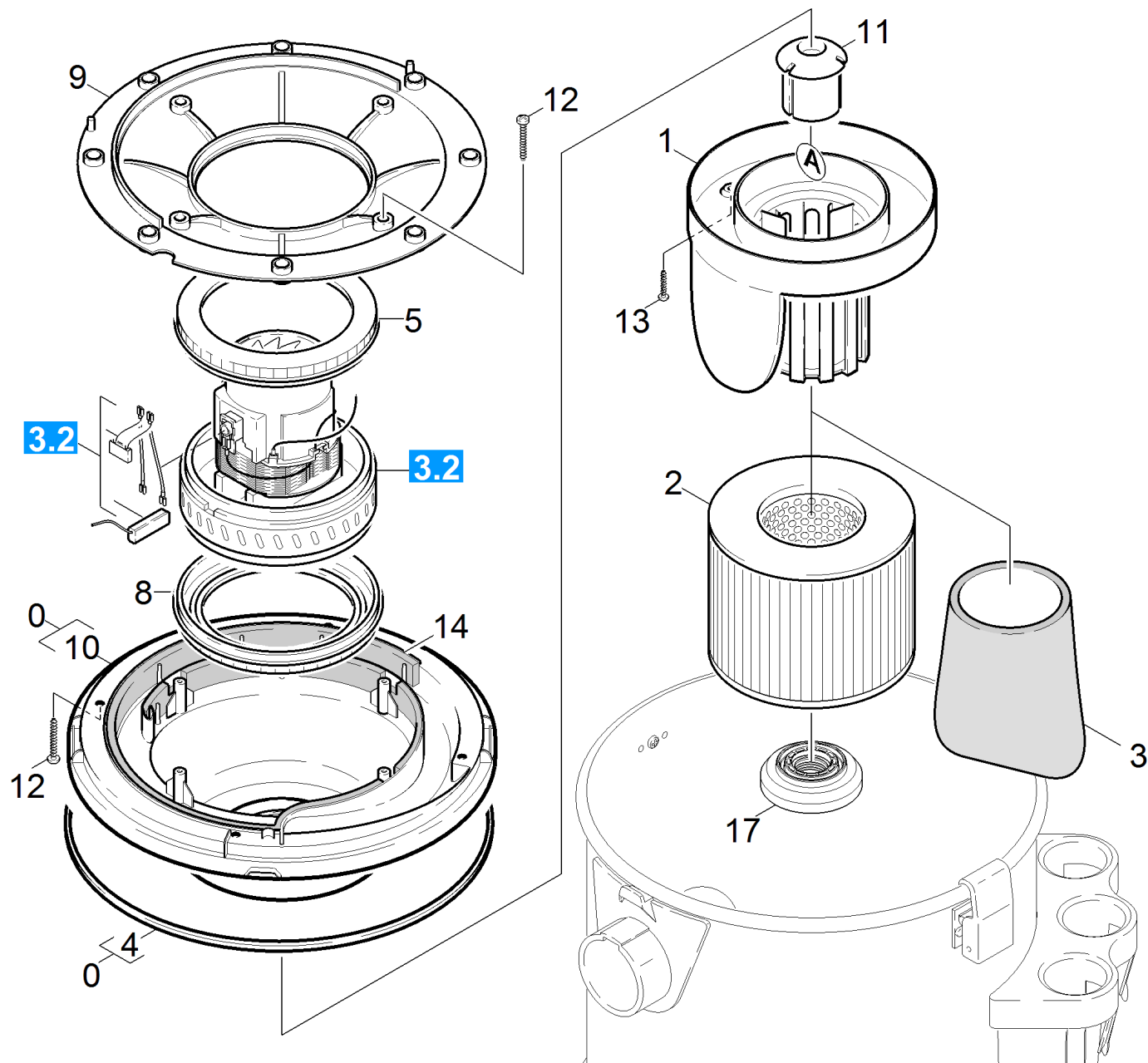
---

<b>POS</b>	<b>Artikelnr.</b>	<b>Beschreibung</b>	<b>Anzahl</b>	<b>Einheit</b>
1	9.412-338.0	Formteil	1.000	ST
2	7.312-282.0	Scheibe 5 -A2 ISO 7093-1	2.000	ST
3	7.777-999.0	Bevorratung eingestellt	2.000	ST
4	6.394-832.0	Ablassschlauch DN32 NT 48/1	1.000	ST
5	9.411-023.0	Ring	1.000	ST
6	6.363-250.0	Dichtring 32x44	1.000	ST
7	5.031-940.0	Sechskantmutter	1.000	ST

## 30 Saugturbine

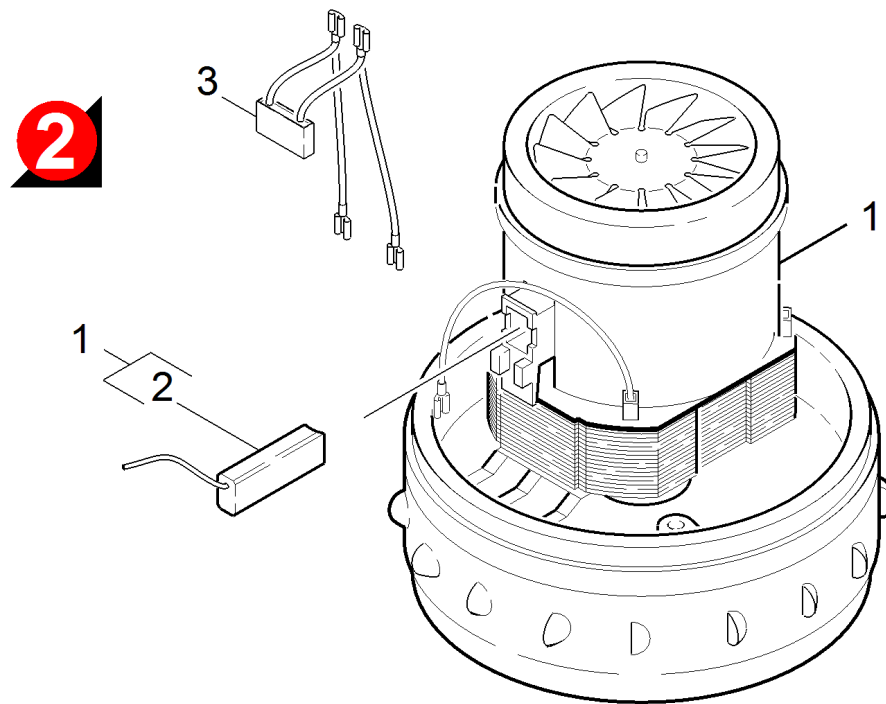
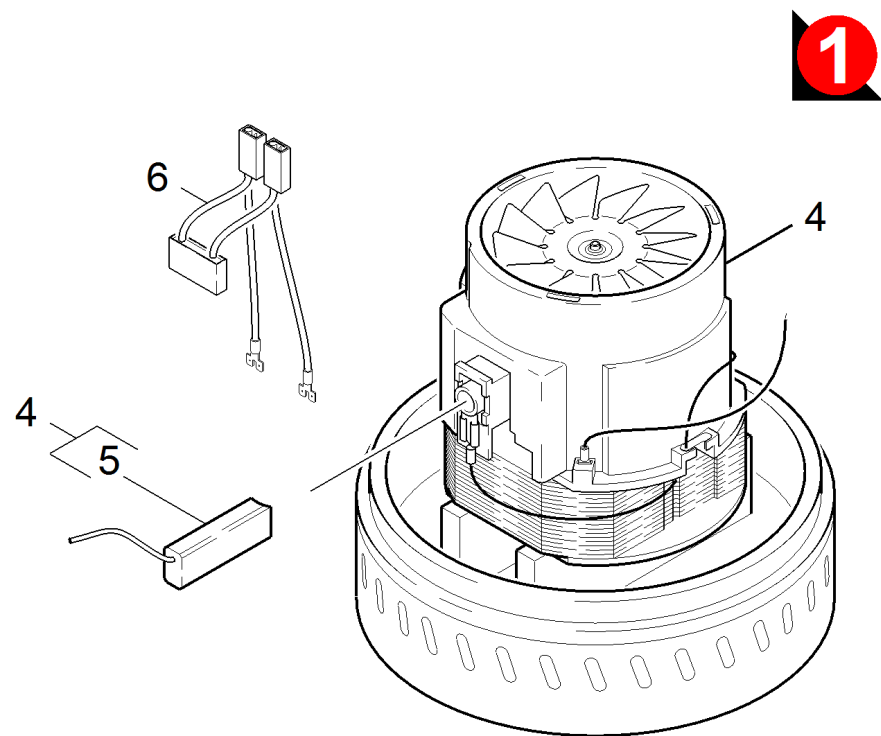
---

<b>POS</b>	<b>Beschreibung</b>	<b>Anzahl</b>	<b>Einheit</b>
31	Saugturbine	1.000	ST
32	Saugturbine	1.000	ST



## 31 Saugturbine

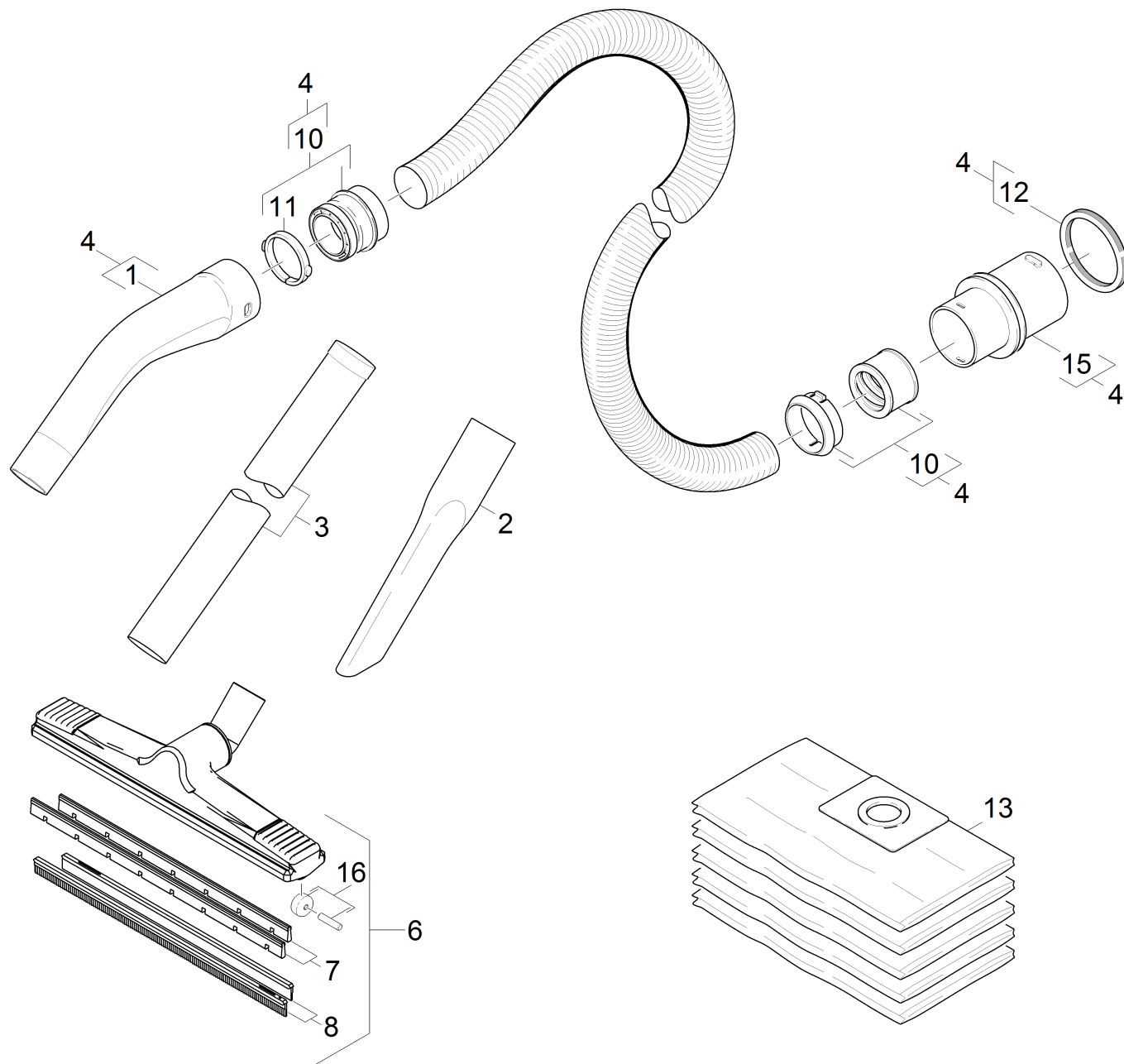
POS	Artikelnr.	Beschreibung	Anzahl	Einheit
0	4.122-122.0	Motorflansch kpl.	1.000	ST
1	9.411-631.0	Filterkorb	1.000	ST
2	6.414-789.0	Patronenfilter	1.000	ST
3	5.731-595.0	Filter	1.000	ST
4	5.363-586.0	Dichtung Flansch Motor	1.000	ST
5	6.903-300.0	Dichtung Motor	1.000	ST
8	6.903-246.0	Dichtung Motor	1.000	ST
9	5.122-425.0	Flansch Wasser	1.000	ST
10	5.122-415.0	Flansch Motor	1.000	ST
11	5.585-038.0	Schwimmer	1.000	ST
12	7.303-085.0	Schraube 4x 35 -10.9-R2R (K-In6Rd)	8.000	ST
13	7.303-205.0	Schraube 4x16-St-10.9-R2R (In6Rd)	2.000	ST
14	6.286-433.0	Schalldaemmung Set	1.000	ST
17	9.411-954.0	Halter Filterkorb	1.000	ST



## 32 Saugturbine

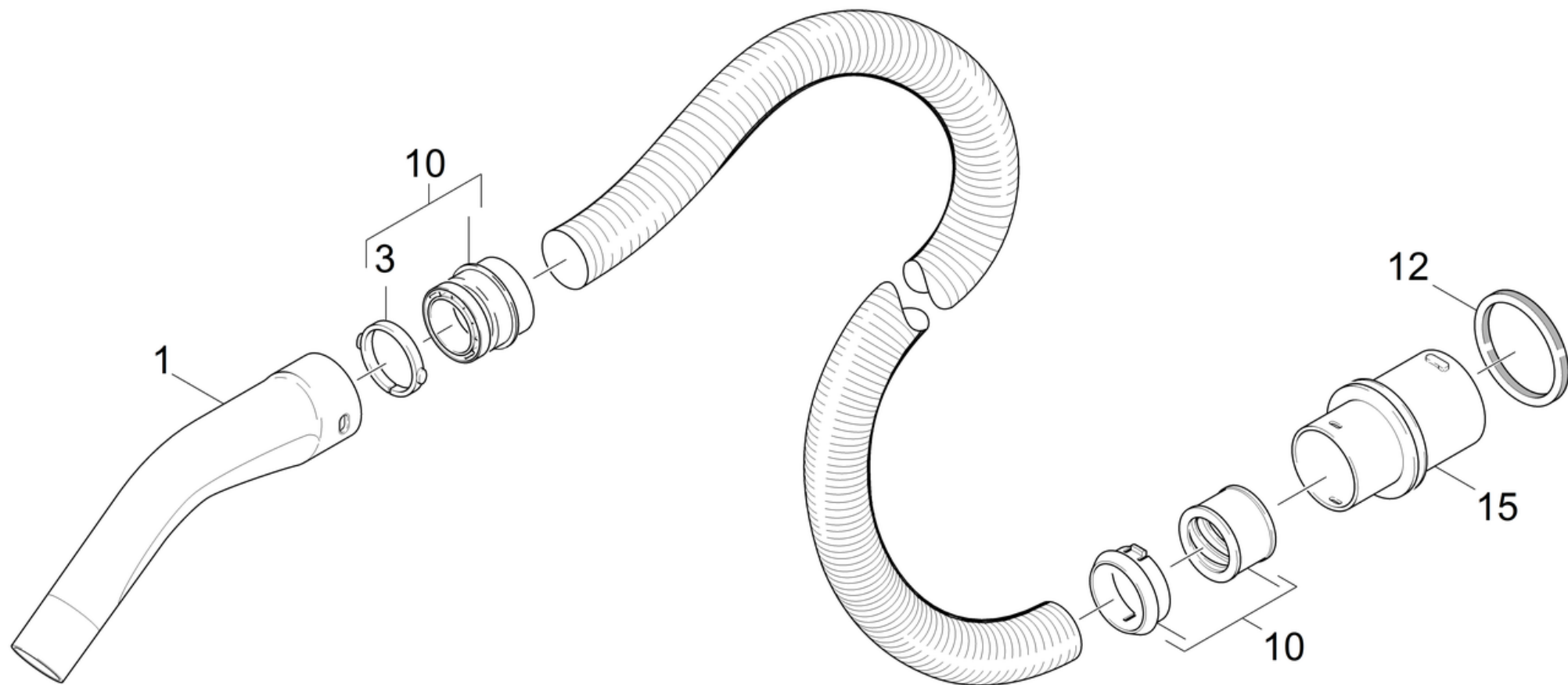
POS	Artikelnr.	Beschreibung	Anzahl	Einheit	Bemerkung
1	6.490-148.0	Saugturbine 230V	1.000	ST	VERSION 2
		<b>Positionstext1:</b> 1.428-103.0 / -114.0 / -506.0 / -520.0 /			
		<b>Positionstext2:</b> -620.0 / - 621.0 / -622.0			
2	6.610-268.0	Kohlebuerstensatz nur fuer Ersatz	2.000	ST	VERSION 2
		<b>Positionstext1:</b> 1.428-103.0 / -114.0 / -506.0 / -520.0 /			
		<b>Positionstext2:</b> -620.0 / - 621.0 / -622.0			
3	4.839-355.0	E-Kleinteile BV 5/1	1.000	ST	VERSION 2
		<b>Positionstext1:</b> 1.428-103.0 / -114.0 / -506.0 / -520.0 /			
		<b>Positionstext2:</b> -620.0 / - 621.0 / -622.0			
4	6.490-171.0	Saugturbine 220-240V	1.000	ST	VERSION 1
		<b>Positionstext1:</b> 1.428-103.0 / -114.0 / -506.0 / -520.0 /			
		<b>Positionstext2:</b> -620.0 / - 621.0 / -622.0			
5	6.610-247.0	Kohlebuerste nur fuer Ersatz	2.000	ST	VERSION 1
		<b>Positionstext1:</b> 1.428-103.0 / -114.0 / -506.0 / -520.0 /			
		<b>Positionstext2:</b> -620.0 / - 621.0 / -622.0			
6	4.839-316.0	E-Kleinteile NT 27/1	1.000	ST	VERSION !
		<b>Positionstext1:</b> 1.428-103.0 / -114.0 / -506.0 / -520.0 /			
		<b>Positionstext2:</b> -620.0 / - 621.0 / -622.0			





## 40 Zubehoer

POS	Artikelnr.	Beschreibung	Anzahl	Einheit
1	5.031-718.0	Kruemmer	1.000	ST
2	6.906-240.0	Fugenduese DN35	1.000	ST
3	6.902-154.0	Saugrohr Edelstahl NW35 - 505mm	2.000	ST
4	4.440-626.0	Saugschlauch C DN35	1.000	ST
6	2.889-118.0	Bodenduese Ersatz DN35 L400	1.000	ST
7	6.907-514.0	Buerstenstreifen Set NW35	1.000	ST
8	6.907-513.0	Gummileiste Set NW35+NW40	1.000	ST
10	2.639-690.0	Reparatursatz	1.000	ST
11	5.031-703.0	Spannring C35	1.000	ST
12	6.273-009.0	Dichtring EPDM	1.000	ST
13	6.904-290.0	Filtertueten 5St.	1.000	ST
	<b>Positionstext1:</b> NT 27/1 *JP			
13	6.904-285.0	Filtertueten 5St. -NT 65/2 ECO	1.000	ST
15	5.443-464.0	Schlauchstutzen	1.000	ST
16	6.407-000.0	Set Bodenduese DN 40 + DN 35	1.000	ST



#### 4 Saugschlauch C DN35 (4.440-626.0)

---

<b>POS</b>	<b>Artikelnr.</b>	<b>Beschreibung</b>	<b>Anzahl</b>	<b>Einheit</b>
1	5.031-718.0	Kruemmer	1.000	ST
3	5.031-703.0	Spannring C35	1.000	ST
10	2.639-690.0	Reparatursatz	1.000	ST
12	6.273-009.0	Dichtring EPDM	1.000	ST
15	5.443-464.0	Schlauchstutzen	1.000	ST

10 Reparatursatz (2.639-690.0)

---

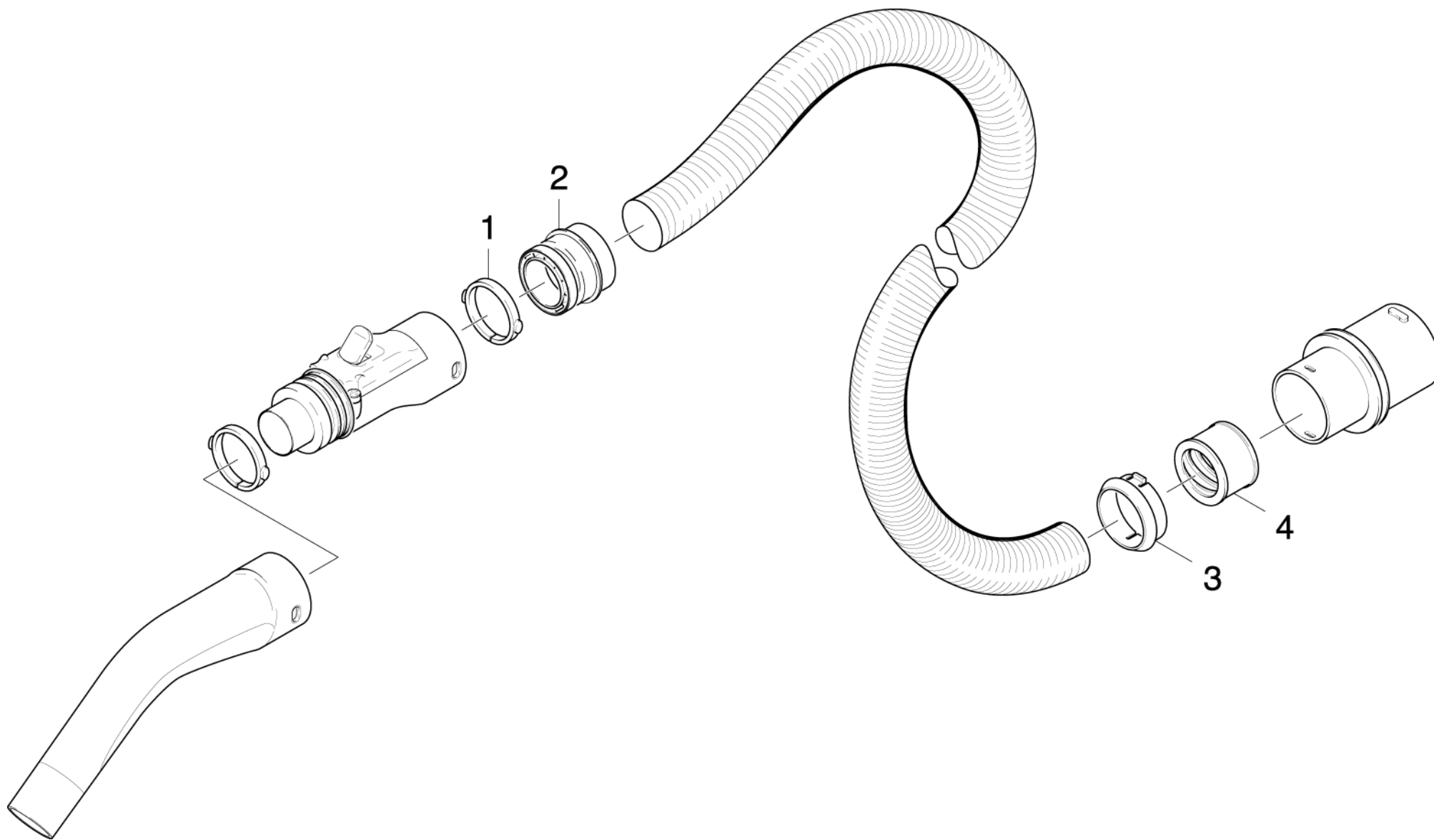
<b>POS</b>	<b>Artikelnr.</b>	<b>Beschreibung</b>	<b>Anzahl</b>	<b>Einheit</b>
3	5.958-671.0	ETL ABS Schlauchkupplung	1.000	ST
<b>Positionstext2:</b> 26396900				

---

### 3 ETL ABS Schlauchkupplung (5.958-671.0)

---

<b>POS</b>	<b>Beschreibung</b>	<b>Anzahl</b>	<b>Einheit</b>
10	ABS Schlauchkupplung	1.000	ST



## 10 ABS Schlauchkupplung

---

<b>POS</b>	<b>Artikelnr.</b>	<b>Beschreibung</b>	<b>Anzahl</b>	<b>Einheit</b>
1	5.031-703.0	Spannring C35	1.000	ST
2	5.406-019.0	Gewinding C35EL	1.000	ST
3	6.902-065.0	Klemmhuelse	1.000	ST
4	6.902-112.0	Gewinding	1.000	ST



10 Reparatursatz (2.639-690.0)

---

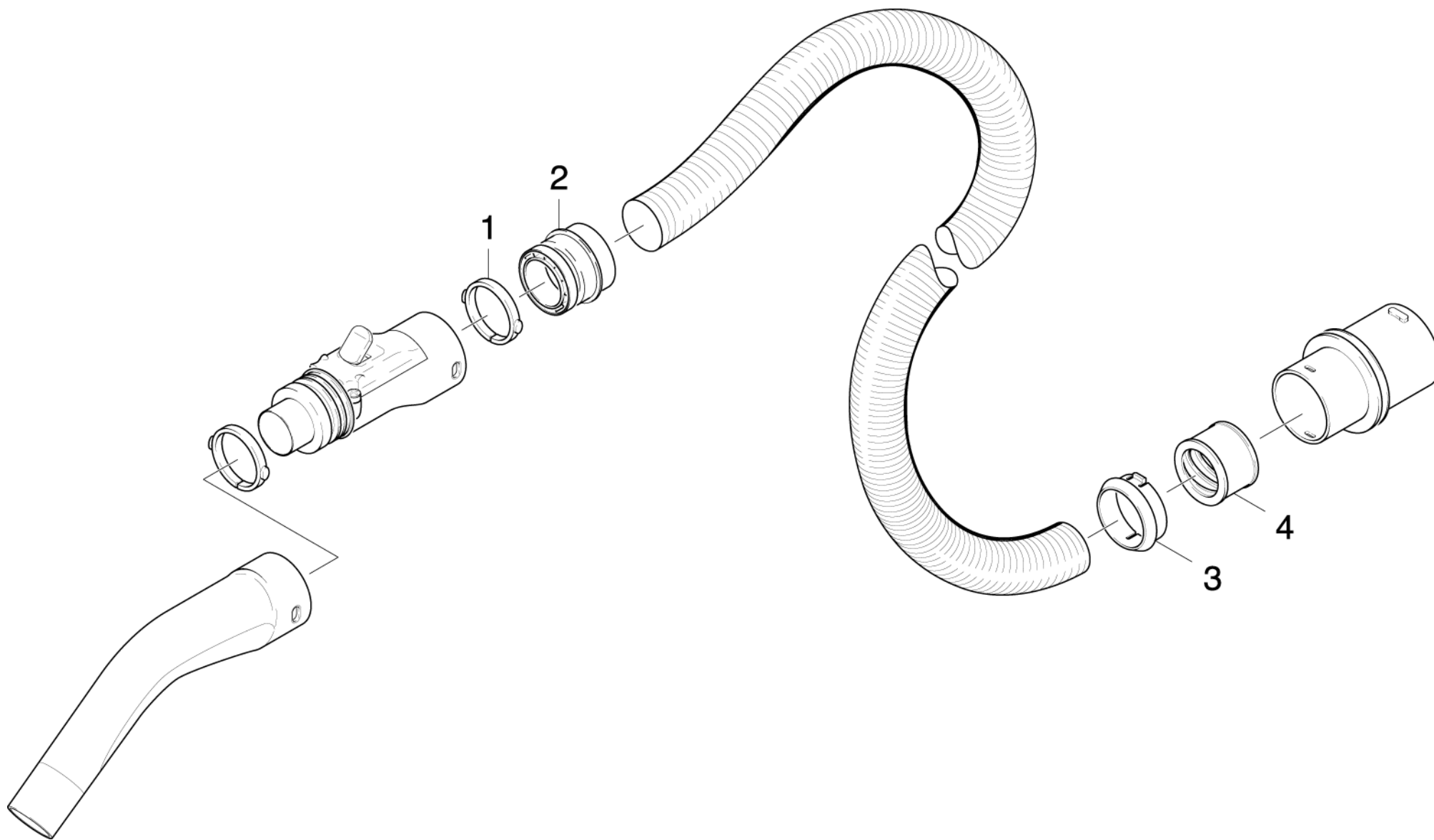
<b>POS</b>	<b>Artikelnr.</b>	<b>Beschreibung</b>	<b>Anzahl</b>	<b>Einheit</b>
3	5.958-671.0	ETL ABS Schlauchkupplung	1.000	ST
<b>Positionstext2:</b> 26396900				

---

### 3 ETL ABS Schlauchkupplung (5.958-671.0)

---

<b>POS</b>	<b>Beschreibung</b>	<b>Anzahl</b>	<b>Einheit</b>
10	ABS Schlauchkupplung	1.000	ST



## 10 ABS Schlauchkupplung

---

<b>POS</b>	<b>Artikelnr.</b>	<b>Beschreibung</b>	<b>Anzahl</b>	<b>Einheit</b>
1	5.031-703.0	Spannring C35	1.000	ST
2	5.406-019.0	Gewinding C35EL	1.000	ST
3	6.902-065.0	Klemmhuelse	1.000	ST
4	6.902-112.0	Gewinding	1.000	ST