

## **Ersatzteilliste**

(1.517-106.0) KM 70/20 C

## Inhaltsverzeichnis

---

KM 70/20 C (1.517-106.0)	3
47 ETL KM 70/20 C (5.972-270.0)	4
10 Einzelteile	5
20 Seitenbesen rechts	7
30 Antrieb	9
43 Ritzel Freilauf kpl. rechts (4.040-791.0)	12
40 ABS Muellzange	13
50 Schubbuegel	15

KM 70/20 C (1.517-106.0)

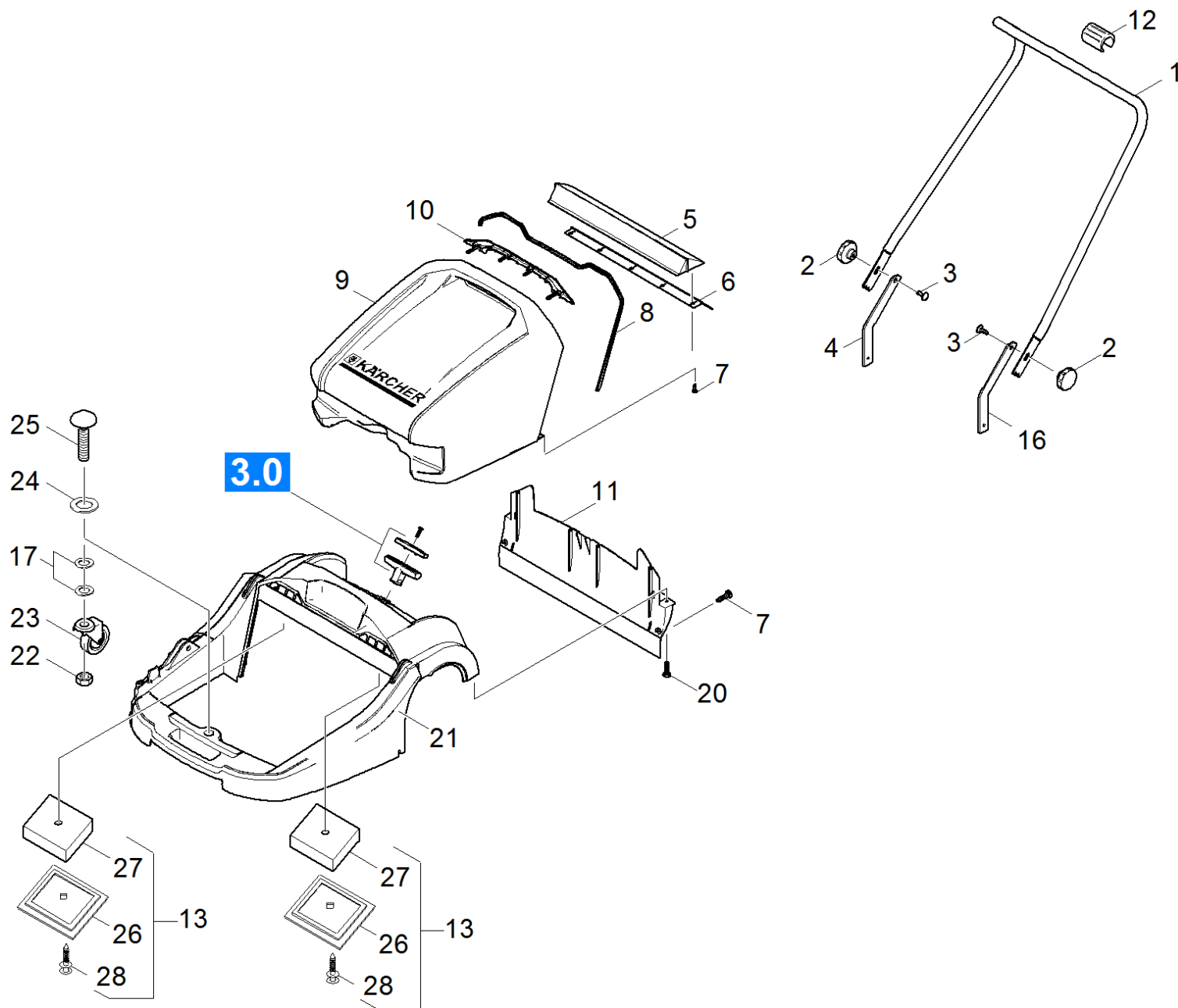
---

<b>POS</b>	<b>Artikelnr.</b>	<b>Beschreibung</b>	<b>Anzahl</b>	<b>Einheit</b>
47	5.972-270.0	ETL KM 70/20 C	1.000	ST

47 ETL KM 70/20 C (5.972-270.0)

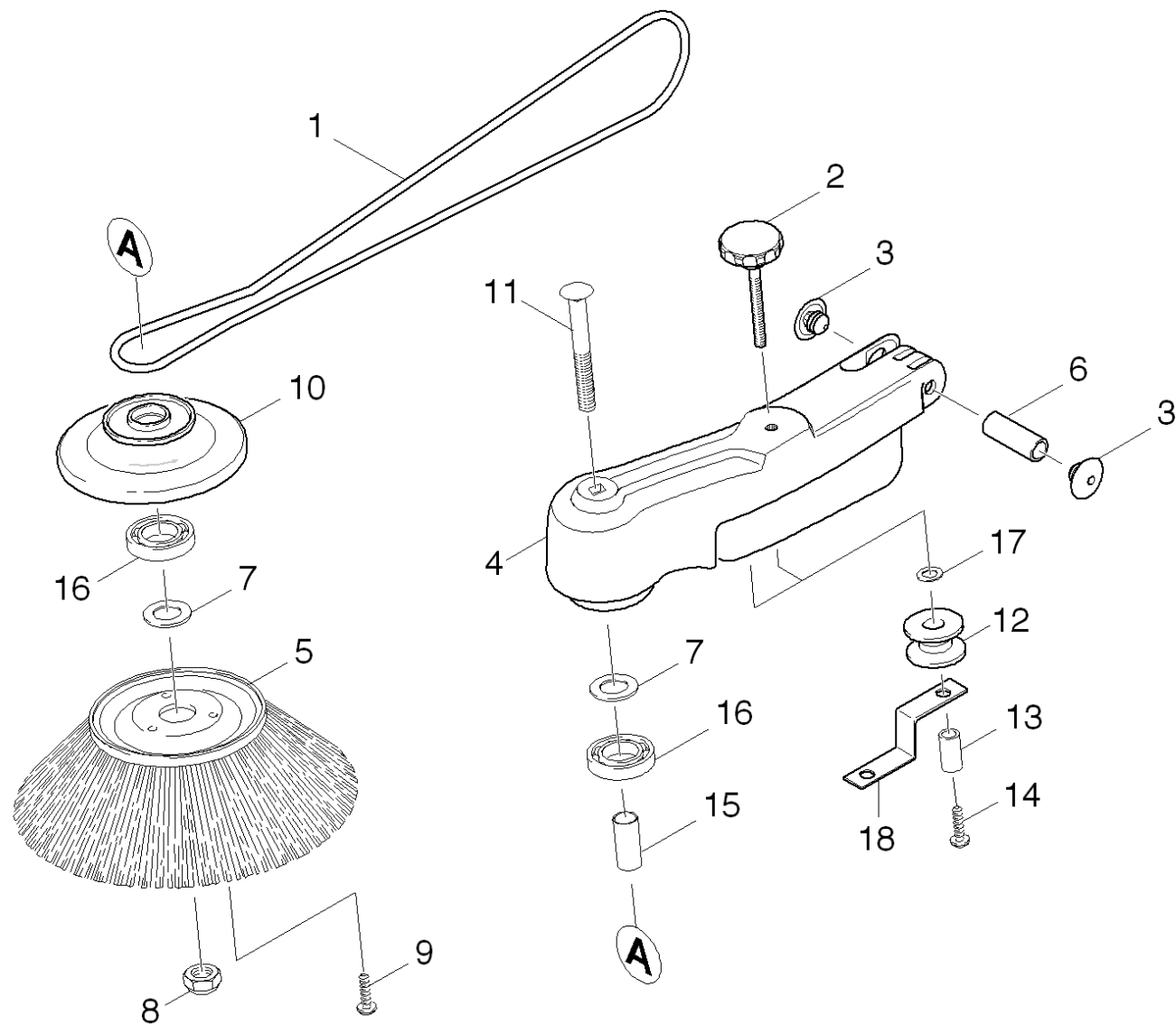
---

<b>POS</b>	<b>Beschreibung</b>	<b>Anzahl</b>	<b>Einheit</b>
10	Einzelteile	1.000	ST
20	Seitenbesen rechts	1.000	ST
30	Antrieb	1.000	ST
40	ABS Muellzange	1.000	ST
50	Schubbuegel	1.000	ST



## 10 Einzelteile

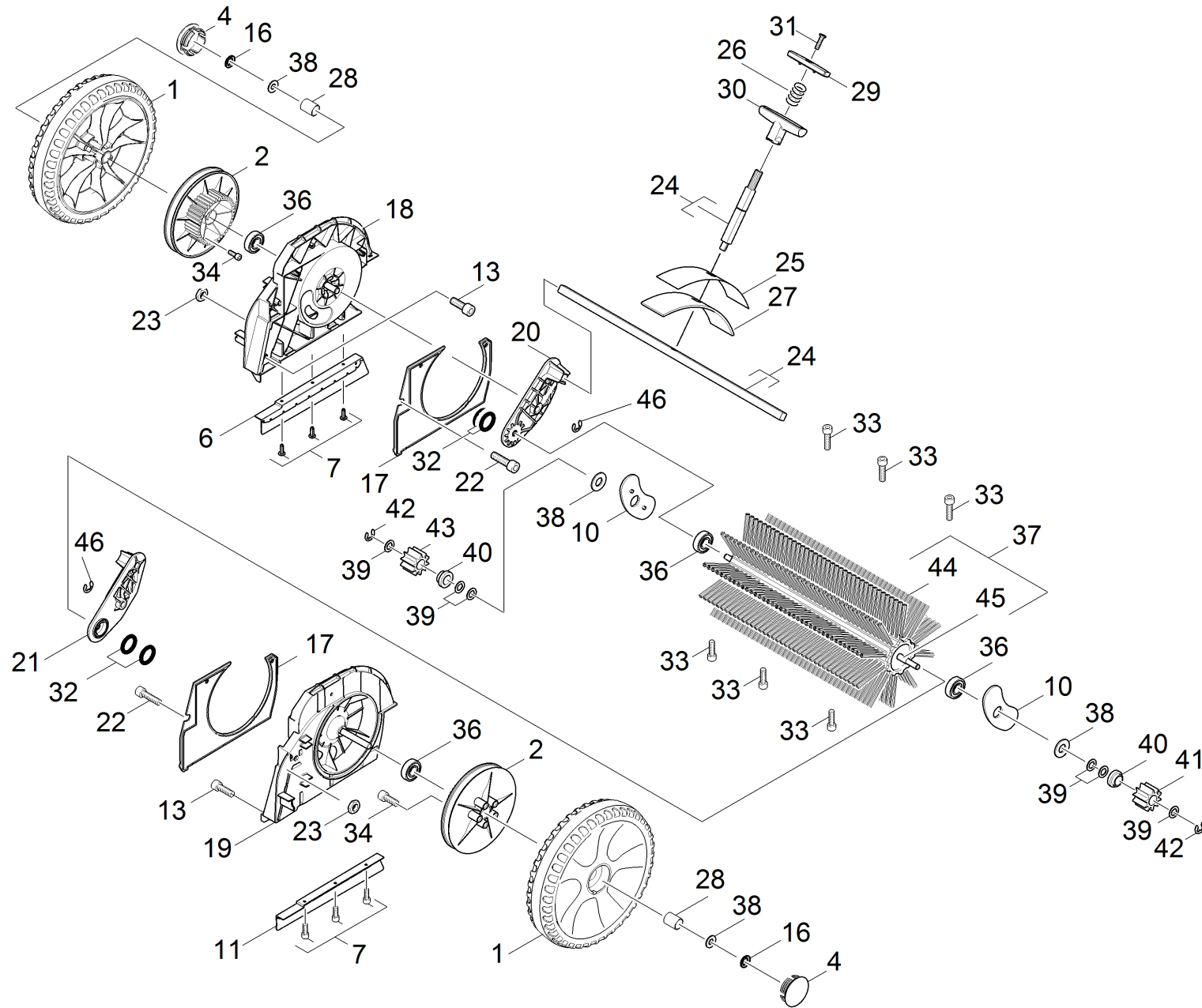
POS	Artikelnr.	Beschreibung	Anzahl	Einheit	Bemerkung
1	5.128-775.0	Rohr Schubuegel	1.000	ST	
2	6.321-177.0	Drehknopf gelb D55mm	2.000	ST	
3	7.303-194.0	Fl.Rd.Schr. M8x25-St-A0P DIN 603	2.000	ST	
4	5.058-947.0	Blechteil	1.000	ST	
5	6.903-800.0	Halter Bodenlippen Kehrbehaelter	1.000	ST	
6	6.903-801.0	Bodenlippe	1.000	ST	
7	7.303-107.0	Schraube 5x16 -10.9-P2R (K-In6Rd)	7.000	ST	
8	5.364-164.0	Dichtung Gummi	1.000	ST	
9	4.070-952.0	Kehrbehaelter Ersatz	1.000	ST	
10	5.064-163.0	Deckel	1.000	ST	
11	5.032-641.0	Heckschuerze	1.000	ST	
12	6.373-867.0	Schelle	1.000	ST	
13	4.040-772.0	Filter Abdeckung Set	2.000	ST	
15	6.966-043.0	Lenkrolle	1.000	ST	
16	5.058-948.0	Blechteil	1.000	ST	
17	7.312-005.0	Scheibe 10-200HV-A3E ISO 7090	2.000	ST	
19	6.385-997.0	Stopfen	2.000	ST	Version 1
20	7.303-086.0	Schraube 5x30 -10.9-R2R (K-In6Rd)	6.000	ST	
21	5.050-251.0	Rahmen Seitenbesen 2	1.000	ST	1.517-103.0
21	5.050-244.0	Rahmen	1.000	ST	1.517-101.0/-121
22	7.311-511.0	6kt-Mutter M10-8-A2E ISO 7040	1.000	ST	
23	6.966-053.0	Lenkrolle	1.000	ST	1.517-101 ab WK70923, 1.517-103 ab WK27476
24	7.312-262.0	Scheibe 10 -100HV-A3E ISO 7094	1.000	ST	
25	7.303-222.0	Fl.Rd.Schr. M10x80 -St-A0P DIN 603	1.000	ST	
26	5.033-440.0	Abdeckung Filter	1.000	ST	
27	5.731-642.0	Filtereinsatz	1.000	ST	
28	6.385-997.0	Stopfen	1.000	ST	Version 2



## 20 Seitenbesen rechts

POS	Artikelnr.	Beschreibung	Anzahl	Einheit
1	6.348-020.0	Rundriemen	1.000	ST
2	6.321-176.0	Drehknopf gelb D55mm	1.000	ST
3	6.385-935.0	Stopfen	2.000	ST
4	5.032-638.0	Arm Seitenbesen	1.000	ST
5	6.966-005.0	Seitenbesen	1.000	ST
6	5.116-119.0	Huelse	1.000	ST
7	7.312-153.0	Scheibe 10 -160HV-A3E EN28738	2.000	ST
8	7.311-511.0	6kt-Mutter M10-8-A2E ISO 7040	1.000	ST
9	7.303-112.0	Schraube 6x20 -10.9-R2R (In6Rd)	3.000	ST
10	6.966-002.0	Flansch	1.000	ST
11	7.303-208.0	Fl.Rd.Schr. M10x130-St-A0P DIN 603	1.000	ST
12	6.997-622.0	Umlenkrolle	2.000	ST
13	6.966-009.0	Rohr 10x1,5x16	2.000	ST
14	7.303-114.0	Schraube 6 x 35-ST-10.9-R2R (IN6RD)	2.000	ST
15	6.966-020.0	Distanzhuelse 12x0,8x31	1.000	ST
16	7.401-008.0	Kugellager 6001-2RS-EDELSTAHL DIN 625	2.000	ST
17	7.312-276.0	Scheibe 6 -200HV-A2E ISO7093-1	2.000	ST
18	5.061-356.0	Blechteil Riemen Seitenbesen	1.000	ST





## 30 Antrieb

POS	Artikelnr.	Beschreibung	Anzahl	Einheit	Bemerkung	Fußnotentext
1	4.515-348.0	Rad kpl.	2.000	ST		
2	5.625-451.0	Riemenscheibe	2.000	ST		
4	5.392-895.0	Radkappe basaltgrau RAL 7012	2.000	ST		SCHWARZ
6	5.394-471.0	Schuerze rechts	1.000	ST		
7	7.303-107.0	Schraube 5x16 -10.9-P2R (K-In6Rd)	6.000	ST		
10	6.365-360.0	Dichtscheibe	2.000	ST		
11	5.394-472.0	Schuerze links	1.000	ST		
13	7.303-113.0	Schraube 6x25 -10.9-R2R (In6Rd)	2.000	ST		
16	6.343-180.0	Schnellbefestiger	2.000	ST		
17	5.032-653.0	Abdeckung	2.000	ST		
18	5.032-639.0	Achstrommel rechts	1.000	ST		
19	5.032-644.0	Achstrommel links	1.000	ST		
20	5.032-640.0	Achsschenkel rechts	1.000	ST		
21	5.032-643.0	Achsschenkel links	1.000	ST		
22	7.306-129.0	Schraube M6x40 -8.8-R3R (In6Rd)	2.000	ST		
23	7.311-200.0	6kt-Mutter M6 -04-A2E ISO 4035	2.000	ST		
24	4.021-194.0	Winkel Hoehenverstellung kpl.	1.000	ST		
25	5.363-630.0	Dichtung	1.000	ST		
26	5.332-481.0	Schraubenfeder	1.000	ST		
27	5.010-018.0	Blech Edelstahl	1.000	ST		
28	6.403-006.0	Gleitlager	2.000	ST		
29	5.326-028.0	Knopf	1.000	ST		
30	5.321-736.0	Griff	1.000	ST		
31	7.305-050.0	Senkschraube M5x20 -A2-70-s (In6Rd)	1.000	ST		
32	6.362-366.0	O-Ring 4,0 X 2,0	4.000	ST		
33	7.303-210.0	Schraube 5x30 -10.9-A2R (In6Rd)	6.000	ST		
34	7.303-108.0	Schraube 5x20 -10.9-R2R (In6Rd)	10.000	ST		
36	6.401-363.0	Rillenkugellager	4.000	ST		
37	6.907-206.0	Kehrwalze kpl.	1.000	ST	Version 2	
38	5.115-628.0	Scheibe	4.000	ST	Version 2	
39	7.343-099.0	Passscheibe 12x18x0,5 -St2K50 DIN 988	6.000	ST	Version 2	
40	5.033-585.0	Huelse	2.000	ST	Version 2	

## 30 Antrieb

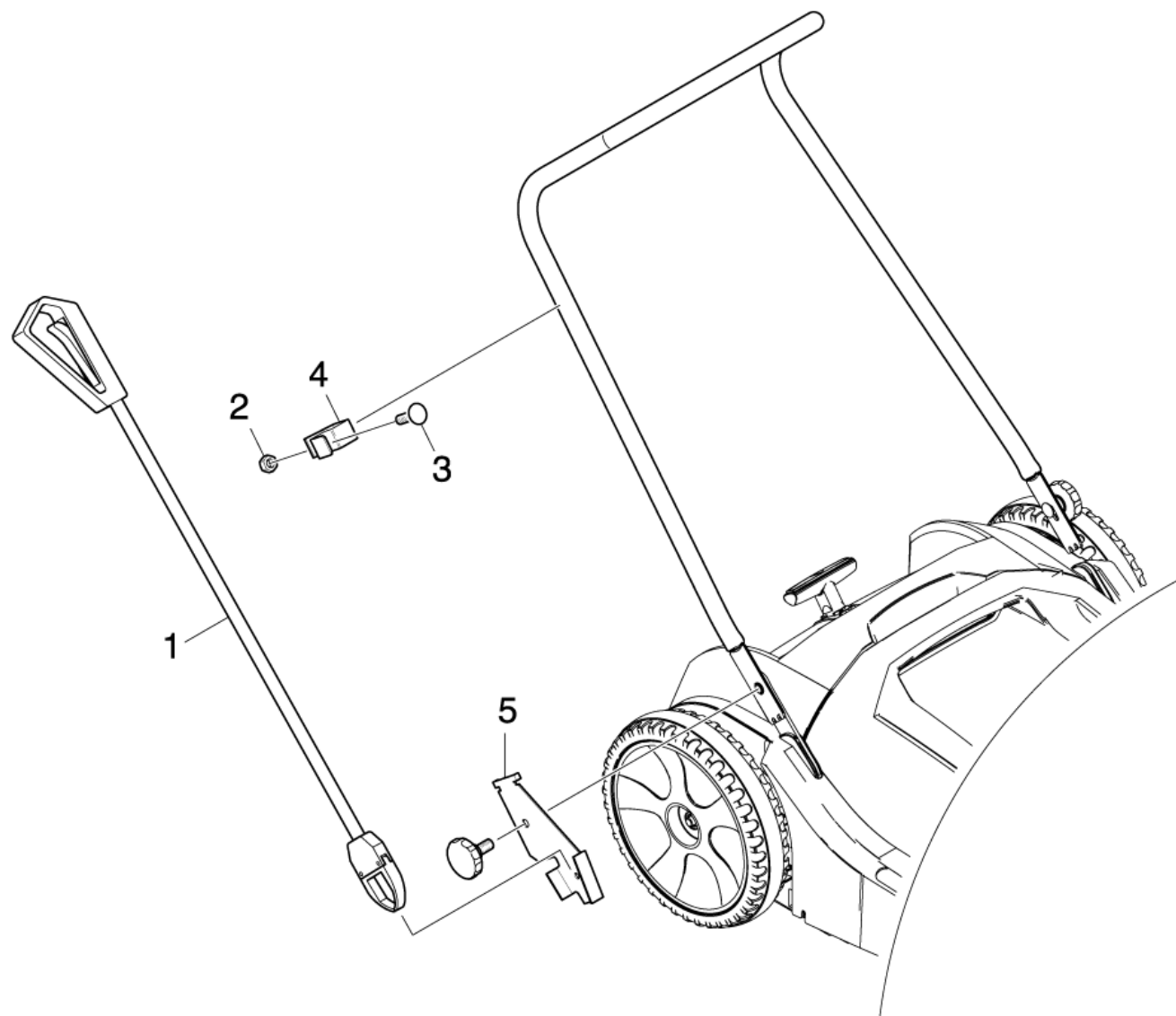
---

<b>POS</b>	<b>Artikelnr.</b>	<b>Beschreibung</b>	<b>Anzahl</b>	<b>Einheit</b>	<b>Bemerkung</b>	<b>Fußnotentext</b>
41	4.040-790.0	Ritzel Freilauf kpl. links	1.000	ST	Version 2	
42	7.343-047.0	Sicherungsscheibe 10-FST-A2E DIN 6799	2.000	ST	Version 2	
43	4.040-791.0	Ritzel Freilauf kpl. rechts	1.000	ST	Version 2	
44	6.906-041.0	Kehrwalze	1.000	ST		
45	5.100-641.0	Welle	1.000	ST		
46	7.343-083.0	Sicherungsring 12x1 -FSt DIN 471	2.000	ST		

43 Ritzel Freilauf kpl. rechts (4.040-791.0)

---

<b>POS</b>	<b>Artikelnr.</b>	<b>Beschreibung</b>	<b>Anzahl</b>	<b>Einheit</b>
4	5.033-585.0	Huelse	1.000	ST



## 40 ABS Muellzange

---

<b>POS</b>	<b>Artikelnr.</b>	<b>Beschreibung</b>	<b>Anzahl</b>	<b>Einheit</b>
1	6.369-931.0	Zubehoer Muellzange Greifboy	1.000	ST
2	7.311-029.0	6kt-Mutter M 5-A4-70 ISO 7042	1.000	ST
3	6.303-224.0	Flachrundschraube M5x16-St-A2R DIN 603	1.000	ST
4	5.057-448.0	Blechteil Muellzange oben	1.000	ST
5	5.057-447.0	Blechteil Muellzange unten	1.000	ST



## 50 Schubuegel

---

<b>POS</b>	<b>Artikelnr.</b>	<b>Beschreibung</b>	<b>Anzahl</b>	<b>Einheit</b>
1	6.373-867.0	Schelle	1.000	ST