

Ersatzteilliste

(1.517-213.0) KM 70/30 C Bp Pack Adv

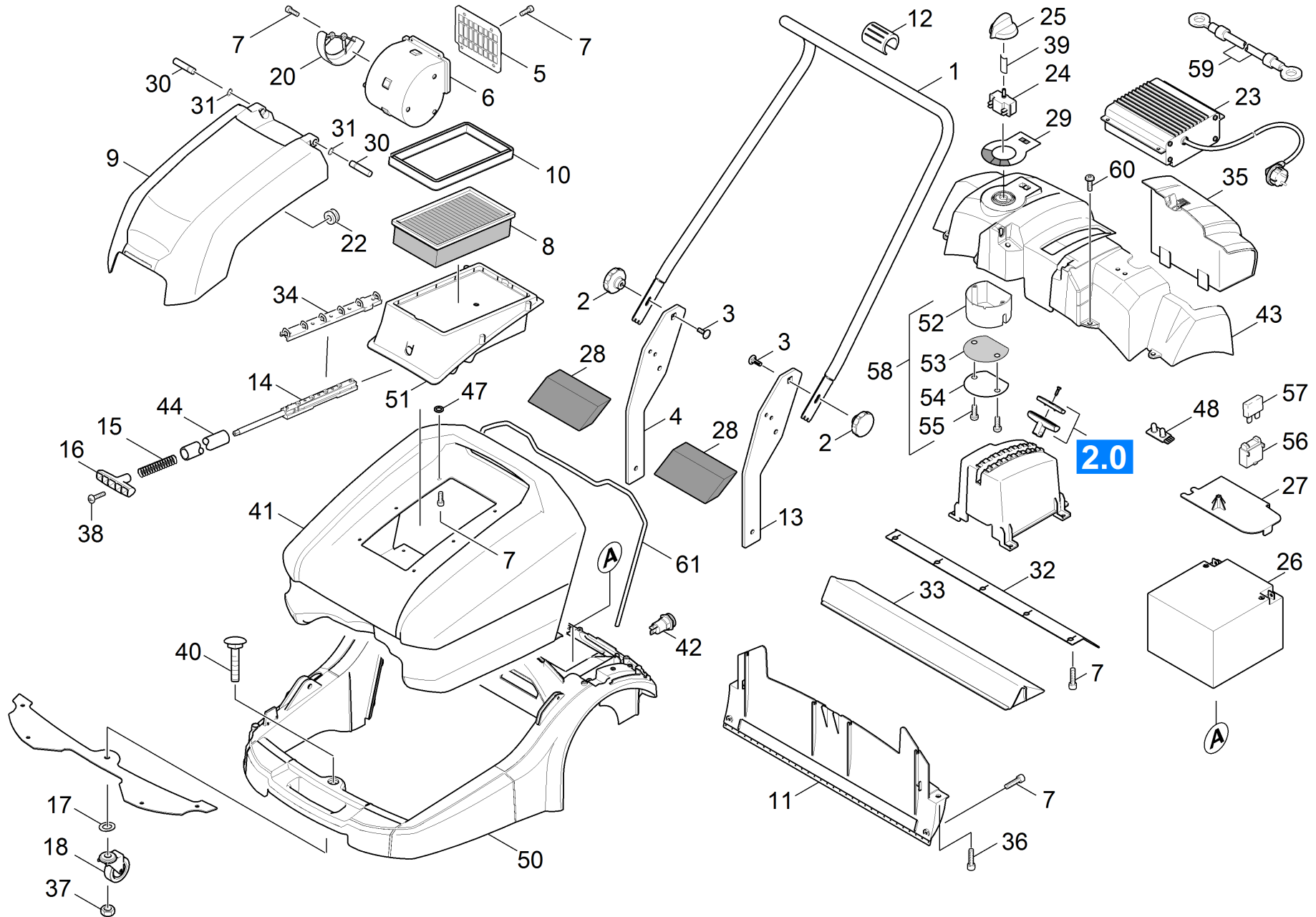
Inhaltsverzeichnis

KM 70/30 C Bp Pack Adv (1.517-213.0)	3
216 ETL KM 70/30 C Bp Pack Adv (5.972-399.0)	4
10 Einzelteile	5
20 Antrieb	9
1 Rad kpl. (4.515-355.0)	12
5 Ritzel Freilauf kpl. rechts (4.040-791.0)	14
36 Riemenscheibe kpl. (4.040-816.0)	15
30 Seitenbesen	16

KM 70/30 C Bp Pack Adv (1.517-213.0)

POS	Artikelnr.	Beschreibung	Anzahl	Einheit
216	5.972-399.0	ETL KM 70/30 C Bp Pack Adv	1.000	ST

POS	Beschreibung	Anzahl	Einheit
10	Einzelteile	1.000	ST
20	Antrieb	1.000	ST
30	Seitenbesen	1.000	ST



10 Einzelteile

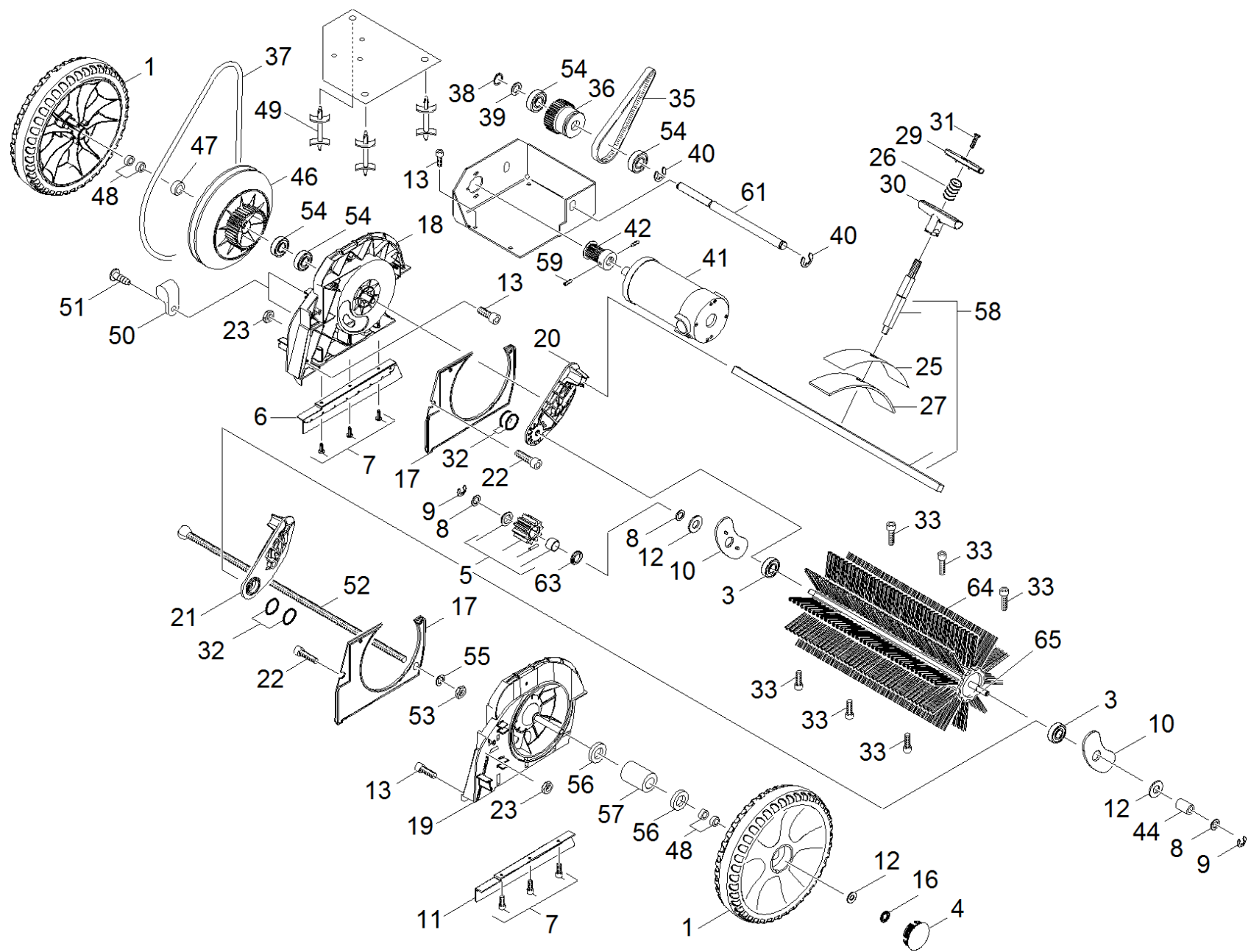
POS	Artikelnr.	Beschreibung	Anzahl	Einheit
1	5.128-775.0	Rohr Schubuegel	1.000	ST
2	6.321-177.0	Drehknopf gelb D55mm	2.000	ST
3	7.303-194.0	Fl.Rd.Schr. M8x25-St-A0P DIN 603	2.000	ST
4	5.057-790.0	Blechteil rechts	1.000	ST
5	5.394-776.0	Schutzteil Geblaese	1.000	ST
	Positionstext1: 1.517-202.0 / -203.0 / -207.0 / -208.0			
6	6.484-328.0	Geblaese komplett	1.000	ST
	Positionstext1: 1.517-202/-203			
7	7.303-107.0	Schraube 5x16 -10.9-P2R (K-In6Rd)	11.000	ST
8	6.904-367.0	Flachfilter nur fuer Ersatz Kaercher	1.000	ST
	Positionstext1: 1.517-202.0 / -203.0 / -207.0 / -208.0			
9	5.215-003.0	Formteil Klappe Geblaese	1.000	ST
	Positionstext1: 1.517-202.0 / -203.0 / -207.0 / -208.0			
10	6.365-514.0	Dichtung	1.000	M
	Positionstext1: 1.517-202.0 / -203.0 / -207.0 / -208.0			
11	5.032-641.0	Heckschuerze	1.000	ST
12	6.373-867.0	Schelle	1.000	ST
13	5.057-855.0	Blechteil links	1.000	ST
14	5.032-907.0	Filterruettler	1.000	ST
	Positionstext1: 1.517-202.0 / -203.0 / -207.0 / -208.0			
15	5.332-073.0	Schraubenfeder	1.000	ST
	Positionstext1: 1.517-202.0 / -203.0 / -207.0 / -208.0			
16	5.322-108.0	Griff Filterruettler	1.000	ST
	Positionstext1: 1.517-202.0 / -203.0 / -207.0 / -208.0			
17	7.312-005.0	Scheibe 10-200HV-A3E ISO 7090	2.000	ST
18	6.435-027.0	Lenkrolle D 75	1.000	ST
20	5.032-916.0	Abdeckung Geblaese	1.000	ST
	Positionstext1: 1.517-202.0 / -203.0 / -207.0 / -208.0			
22	6.641-638.0	Durchfuehrungstuelle	1.000	ST
23	6.654-203.0	Ladegeraet	1.000	ST
24	6.635-549.0	Schalter Bedienfeld	1.000	ST
25	5.321-738.0	Griff Bedienkonzept	1.000	ST
26	6.654-202.0	Batterie 12V	1.000	ST

10 Einzelteile

POS	Artikelnr.	Beschreibung	Anzahl	Einheit
27	5.032-928.0	Abdeckung Batterie	1.000	ST
28	5.731-625.0	Filtereinsatz fuer KM 70/30 C	2.000	ST
29	5.391-248.0	Folie Bedienfeld KM 70/30	1.000	ST
30	5.317-184.0	Bolzen mit Nut	2.000	ST
31	7.343-302.0	Sicherungsscheibe 8 -St-ph DIN 6799	2.000	ST
32	6.903-801.0	Bodenlippe	1.000	ST
33	6.903-800.0	Halter Bodenlippen Kehrbehaelter	1.000	ST
34	5.030-900.0	Abstreifer	1.000	ST
	Positionstext1: 1.517-202.0 / -203.0 / -207.0 / -208.0			
35	5.654-073.0	Deckel Batteriefach	1.000	ST
36	7.303-086.0	Schraube 5x30 -10.9-R2R (K-In6Rd)	6.000	ST
37	7.311-511.0	6kt-Mutter M10-8-A2E ISO 7040	1.000	ST
38	7.303-129.0	Schraube 4x16 -10.9-R2R (K-In6Rd)	1.000	ST
	Positionstext1: 1.517-202.0 / -203.0 / -207.0 / -208.0			
39	6.313-014.0	Federungselement	1.000	ST
40	7.303-222.0	Fl.Rd.Schr. M10x80 -St-A0P DIN 603	1.000	ST
41	4.070-955.0	Kehrbehaelter kpl. Ersatz	1.000	ST
	Positionstext1: 1.517-202.0 / -203.0 / -207.0 / -208.0			
42	6.646-697.0	Steckdose Ladegeraet extern	1.000	ST
	Positionstext1: 1.517-201.0 / -202.0			
43	5.068-000.0	Haube mit Scharnier	1.000	ST
44	5.027-291.0	Rohr Filterruettler	1.000	ST
47	6.472-969.0	Dichtring	6.000	ST
48	6.682-776.0	Platine LED BR/BD 40/25	1.000	ST
50	5.050-277.0	Rahmen KM_70/30	1.000	ST
51	5.033-914.0	Filterkasten	1.000	ST
52	5.010-108.0	Dose Staubschutz	1.000	ST
53	6.640-271.0	Dichtung	1.000	ST
54	5.010-109.0	Deckel	1.000	ST
55	7.303-129.0	Schraube 4x16 -10.9-R2R (K-In6Rd)	2.000	ST
56	6.644-216.0	Sicherungshalter	1.000	ST
57	7.644-018.0	Sicherungseinsatz C15 DIN 72581-3	1.000	ST
58	2.641-769.0	UBS Staubschutz Schalter	1.000	ST

10 Einzelteile

POS	Artikelnr.	Beschreibung	Anzahl	Einheit
59	4.041-025.0	Kabel kpl. 500 mm	1.000	ST
60	7.303-112.0	Schraube 6x20 -10.9-R2R (In6Rd)	16.000	ST
61	6.365-371.0	Profildichtung	1.000	M

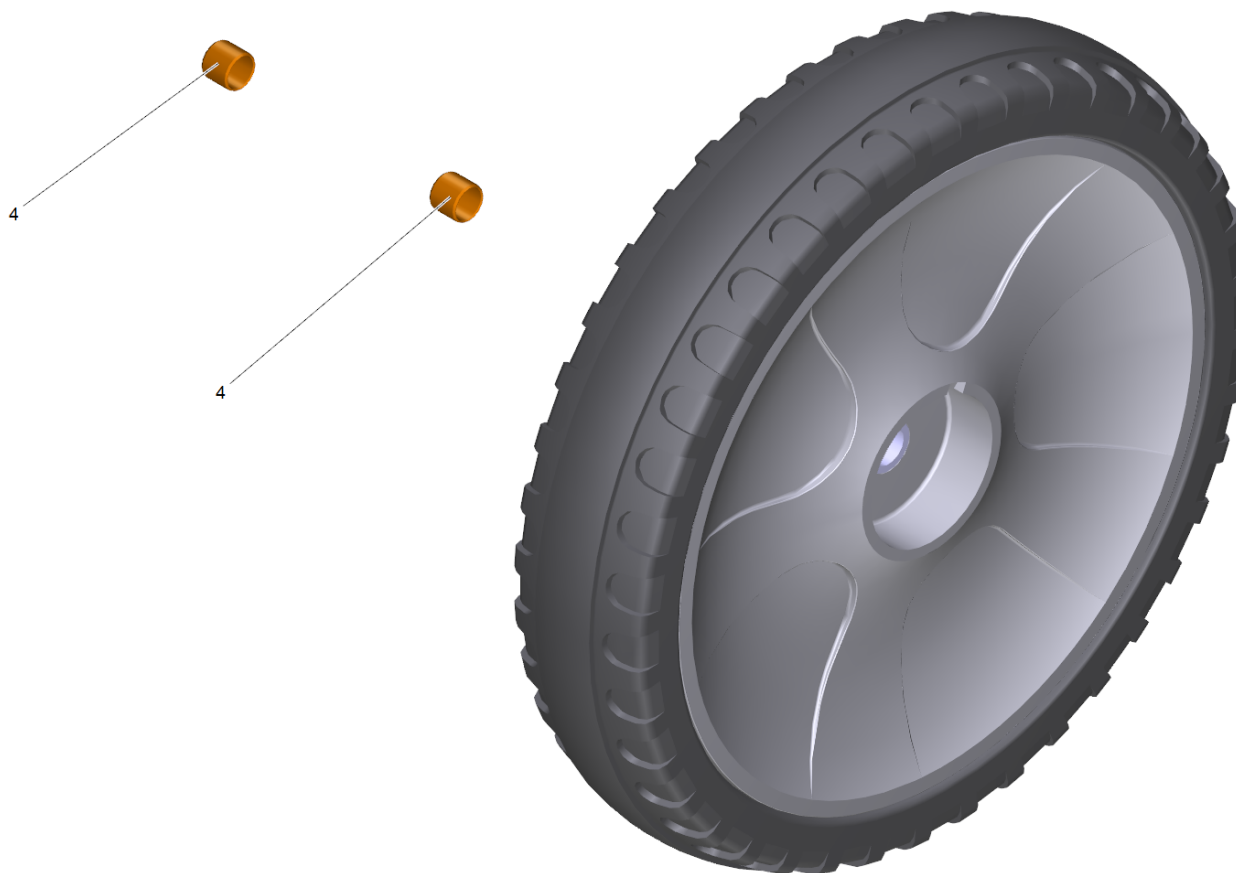


20 Antrieb

POS	Artikelnr.	Beschreibung	Anzahl	Einheit	Fußnotentext
1	4.515-355.0	Rad kpl.	2.000	ST	
3	7.401-008.0	Kugellager 6001-2RS-EDELSTAHL DIN 625	2.000	ST	
4	2.889-086.0	Set Radkappe	2.000	ST	
5	4.040-791.0	Ritzel Freilauf kpl. rechts	1.000	ST	
6	5.394-802.0	Schuerze rechts	1.000	ST	
7	7.303-107.0	Schraube 5x16 -10.9-P2R (K-In6Rd)	14.000	ST	
8	7.343-099.0	Passscheibe 12x18x0,5 -St2K50 DIN 988	4.000	ST	
9	7.343-047.0	Sicherungsscheibe 10-FST-A2E DIN 6799	2.000	ST	
10	6.365-360.0	Dichtscheibe	2.000	ST	
11	5.394-803.0	Schuerze links	1.000	ST	
12	5.115-628.0	Scheibe	4.000	ST	
13	7.303-113.0	Schraube 6x25 -10.9-R2R (In6Rd)	6.000	ST	
16	7.343-083.0	Sicherungsring 12x1 -FSt DIN 471	1.000	ST	
17	5.032-653.0	Abdeckung	2.000	ST	
18	5.032-906.0	Achstrommel rechts	1.000	ST	
19	5.032-917.0	Achstrommel links	1.000	ST	
20	5.032-640.0	Achsschenkel rechts	1.000	ST	
21	5.032-643.0	Achsschenkel links	1.000	ST	
22	7.306-118.0	Schraube M 6x35 -8.8-R3R (In6Rd)	4.000	ST	
23	7.311-200.0	6kt-Mutter M6 -04-A2E ISO 4035	4.000	ST	
25	5.008-926.0	Blech Federstahl	1.000	ST	
26	5.332-481.0	Schraubenfeder	1.000	ST	
27	5.363-630.0	Dichtung	1.000	ST	
29	5.326-028.0	Knopf	1.000	ST	
30	5.322-108.0	Griff Filterruettler	1.000	ST	
31	7.305-050.0	Senkschraube M5x20 -A2-70-s (In6Rd)	1.000	ST	
32	6.362-366.0	O-Ring 4,0 X 2,0	4.000	ST	
33	7.303-210.0	Schraube 5x30 -10.9-A2R (In6Rd)	1.000	ST	
35	6.348-432.0	Zahnriemen HTD 330-3M-15	1.000	ST	
36	4.040-816.0	Riemenscheibe kpl.	1.000	ST	
37	6.348-428.0	Rundriemen D 8	1.000	ST	
38	7.343-003.0	Sicherungsring 12x1-Rf-St DIN 471	1.000	ST	
39	7.312-008.0	Scheibe 12-200HV-A3E ISO 7090	1.000	ST	

20 Antrieb

POS	Artikelnr.	Beschreibung	Anzahl	Einheit	Fußnotentext
40	7.343-306.0	Sicherungsscheibe 12-St-A2E DIN 6799	2.000	ST	
41	6.613-324.0	E-Motor 12V 150W	1.000	ST	
42	5.625-534.0	Zahnriemenscheibe Stahl 15 Z	1.000	ST	
44	5.110-514.0	Distanzhülse	1.000	ST	
46	5.625-467.0	Riemenscheibe	1.000	ST	
47	5.116-202.0	Distanzhülse	1.000	ST	
48	6.403-055.0	Gleitlager	4.000	ST	
49	6.646-698.0	Abstandshalter	3.000	ST	
50	6.641-460.0	Kabelschelle	2.000	ST	
51	7.303-129.0	Schraube 4x16 -10.9-R2R (K-In6Rd)	2.000	ST	
52	5.309-152.0	Gewindestange	1.000	ST	
53	7.311-425.0	6kt-Mutter M6 -04-A2E ISO 10511	1.000	ST	
54	7.401-054.0	Kugellager 6001-2RS W-St. DIN 625-1	4.000	ST	
55	7.312-003.0	Scheibe 6 -200HV-A3E ISO 7090	1.000	ST	
57	5.112-814.0	Distanzhülse	1.000	ST	
58	4.021-179.0	Winkel kpl.	1.000	ST	
59	7.307-210.0	Gewindestift M4x6-CuZn-E2E ISO 7434	2.000	ST	
61	5.100-635.0	Welle	1.000	ST	
63	5.033-585.0	Hülse	1.000	ST	
64	6.906-041.0	Kehrwalze	1.000	ST	OPTION
64	6.907-023.0	Kehrwalze antistatisch	1.000	ST	OPTION
64	6.903-999.0	Kehrwalze hart	1.000	ST	OPTION
64	6.903-995.0	Kehrwalze weich	1.000	ST	OPTION
65	5.100-642.0	Welle	1.000	ST	



1 Rad kpl. (4.515-355.0)

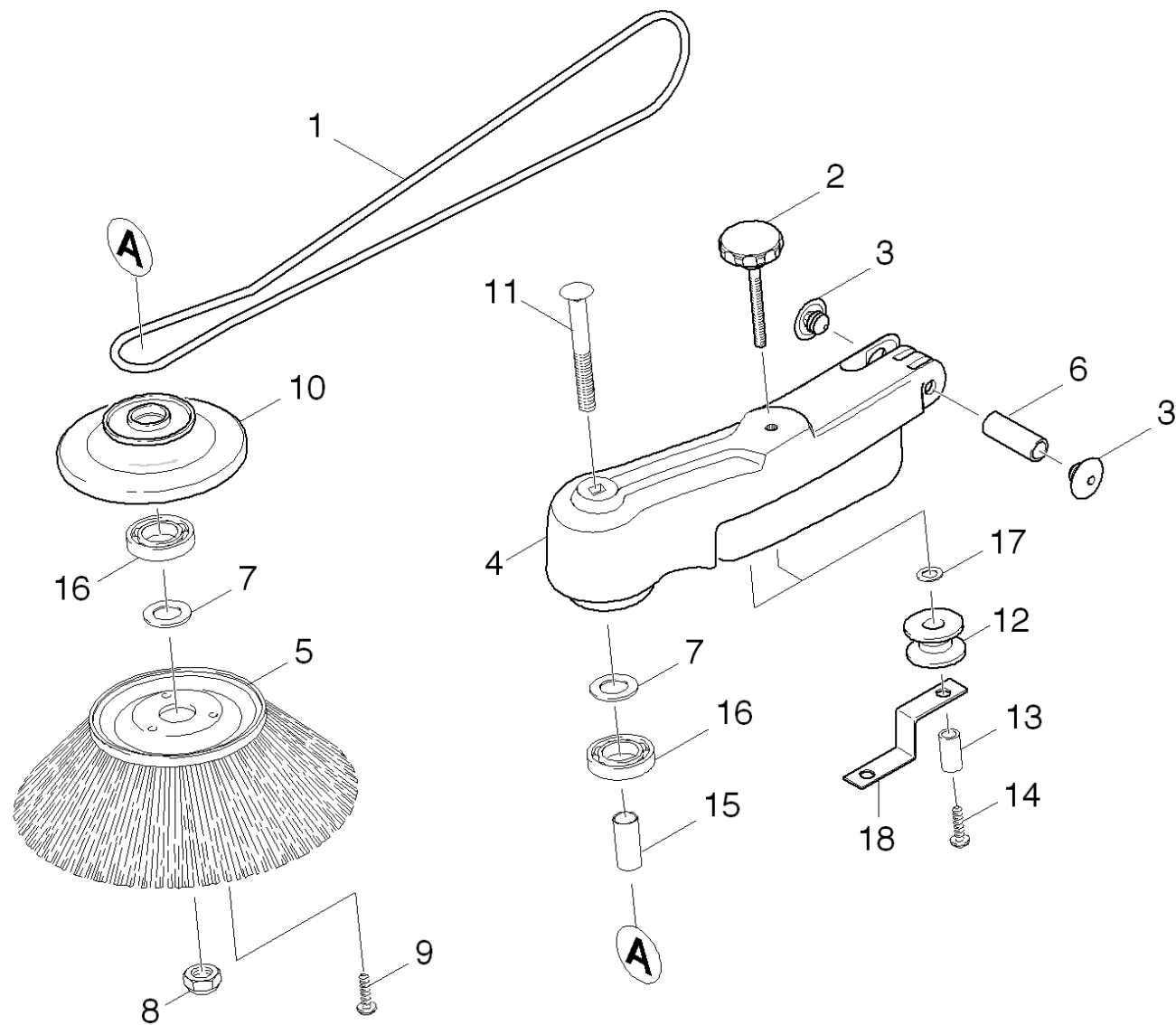
POS	Artikelnr.	Beschreibung	Anzahl	Einheit
4	6.403-055.0	Gleitlager	2.000	ST

5 Ritzel Freilauf kpl. rechts (4.040-791.0)

POS	Artikelnr.	Beschreibung	Anzahl	Einheit
4	5.033-585.0	Huelse	1.000	ST

36 Riemenscheibe kpl. (4.040-816.0)

POS	Artikelnr.	Beschreibung	Anzahl	Einheit
3	7.303-108.0	Schraube 5x20 -10.9-R2R (In6Rd)	5.000	ST



30 Seitenbesen

POS	Artikelnr.	Beschreibung	Anzahl	Einheit
1	6.348-020.0	Rundriemen	1.000	ST
2	6.321-176.0	Drehknopf gelb D55mm	1.000	ST
3	6.385-935.0	Stopfen	2.000	ST
4	5.032-638.0	Arm Seitenbesen	1.000	ST
5	6.966-005.0	Seitenbesen	1.000	ST
6	5.116-119.0	Huelse	1.000	ST
7	7.312-153.0	Scheibe 10 -160HV-A3E EN28738	2.000	ST
8	7.311-511.0	6kt-Mutter M10-8-A2E ISO 7040	1.000	ST
9	7.303-112.0	Schraube 6x20 -10.9-R2R (In6Rd)	3.000	ST
10	6.966-002.0	Flansch	1.000	ST
11	7.303-208.0	Fl.Rd.Schr. M10x130-St-A0P DIN 603	1.000	ST
12	6.997-622.0	Umlenkrolle	2.000	ST
13	6.966-009.0	Rohr 10x1,5x16	2.000	ST
14	7.303-114.0	Schraube 6 x 35-ST-10.9-R2R (IN6RD)	2.000	ST
15	6.966-020.0	Distanzhuelse 12x0,8x31	1.000	ST
16	7.401-008.0	Kugellager 6001-2RS-EDELSTAHL DIN 625	2.000	ST
17	7.312-276.0	Scheibe 6 -200HV-A2E ISO7093-1	2.000	ST
18	5.061-356.0	Blechteil Riemen Seitenbesen	1.000	ST