

Ersatzteilliste

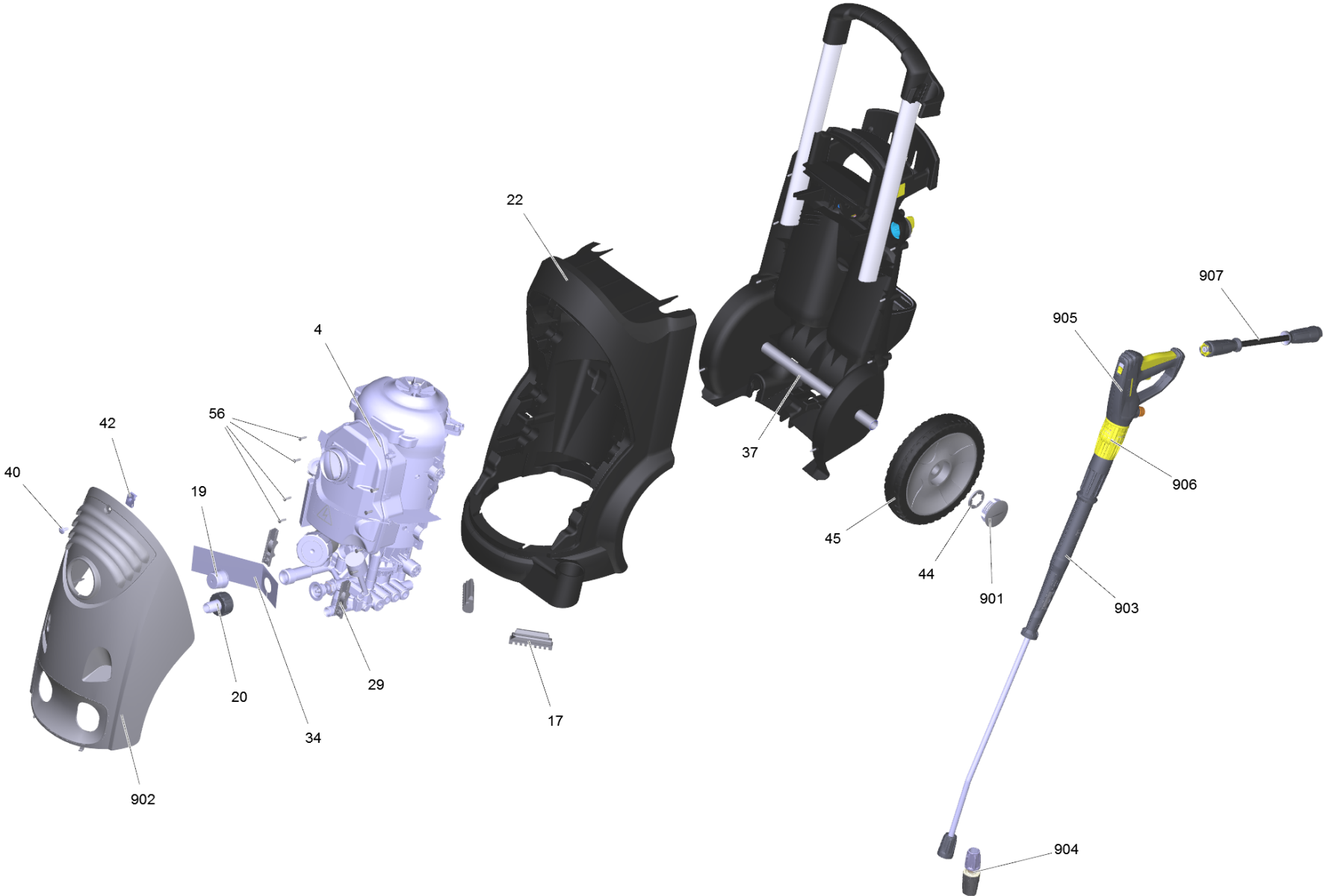
(1.524-924.0) HD 9/20-4 M *EU-I

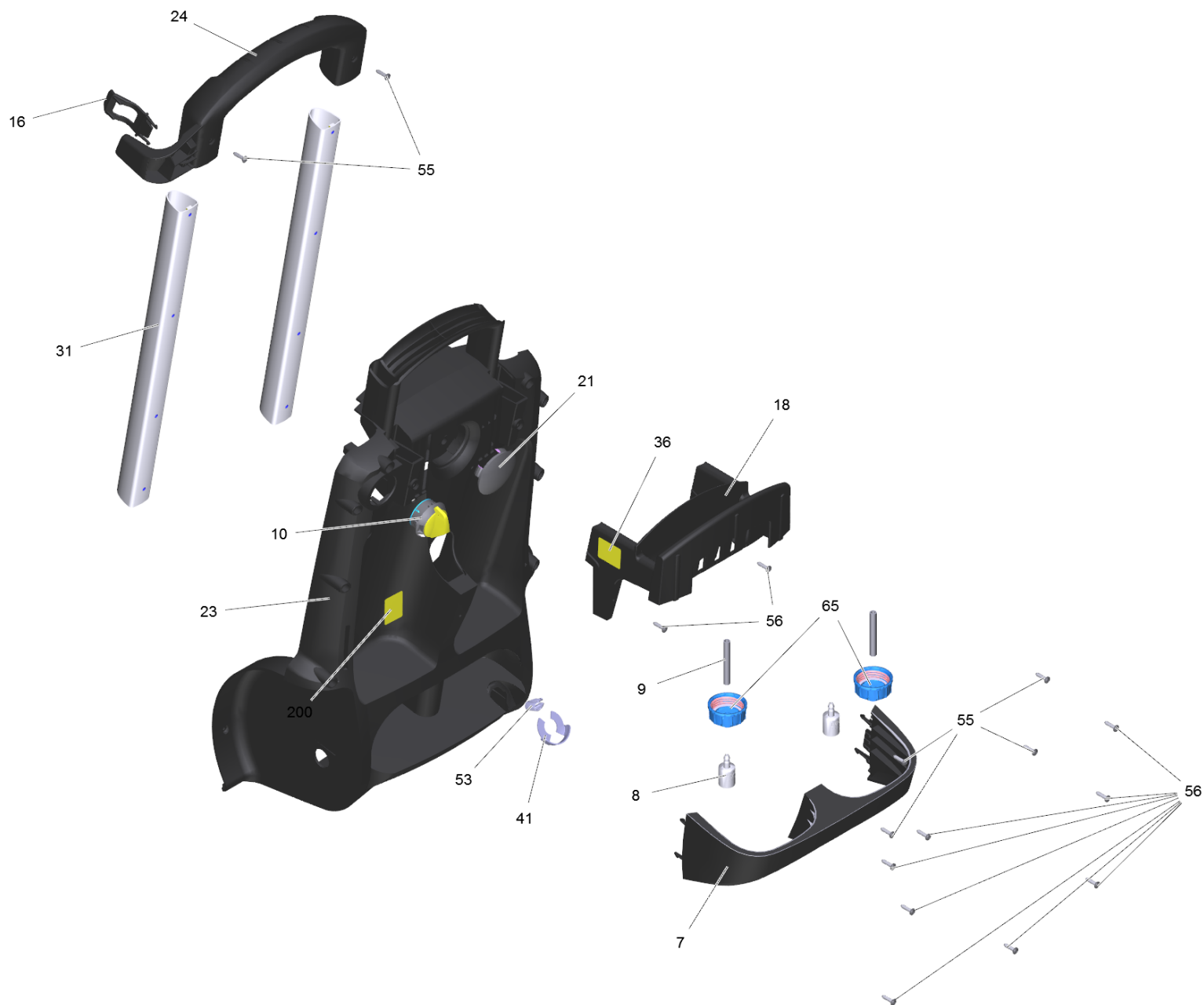
Inhaltsverzeichnis

HD 9/20-4 M *EU-I (1.524-924.0)	3
ETL HD 9/20 *EU (5.974-363.0)	4
4 Pumpensatz	8
2 Geradschubfuehrung kpl.	11
10 Kolben kpl. (4.553-279.0)	13
3 Zylinderkopf kpl.	15
2 Ventil (3 Stueck) (2.884-512.0)	17
3 Ventil kpl. (4.580-594.0)	19
21 Ventilsitz kpl. (4.481-226.0)	21
82 Manometer kpl. (4.423-024.0)	23
901 ET-Set Steuerkolben (2.883-988.0)	24
902 Knotenstueck kpl. (4.427-310.0)	26
903 Set Ueberstroemer (4.591-056.0)	28
904 Dueseneinsatz (4.769-026.0)	30
5 Filter kpl.	32
999 Motor kpl. nur fuer Ersatz (4.623-871.0)	34
20 Set Wasseranschluss 1 " (2.640-492.0)	36
65 Deckel RM kpl. (4.060-866.0)	38
903 Strahlrohr TR 1050 mm (4.112-000.0)	40
1 Strahlrohr TR 1050 mm	41
904 Dreifachduese TR 050 (4.117-037.0)	43
1 Dreifachduese TR 050	44
905 EASY!Force Advanced (4.118-005.0)	46
1 Handspritzpistole TR EH 155	47
9000 Ersatzteil-Set Hebel (2.885-483.0)	49
906 Drehregler TR 416L (4.118-008.0)	51
1 Drehregler TR 416L	52
907 Schlauchleitung TR drehbar DN8 31,5MPa 1 (6.110-031.0)	54
1 Schlauchleitung TR drehbar DN8 31,5MPa 1	55
1030 Kurz-Ersatzteilliste	57

HD 9/20-4 M *EU-I (1.524-924.0)

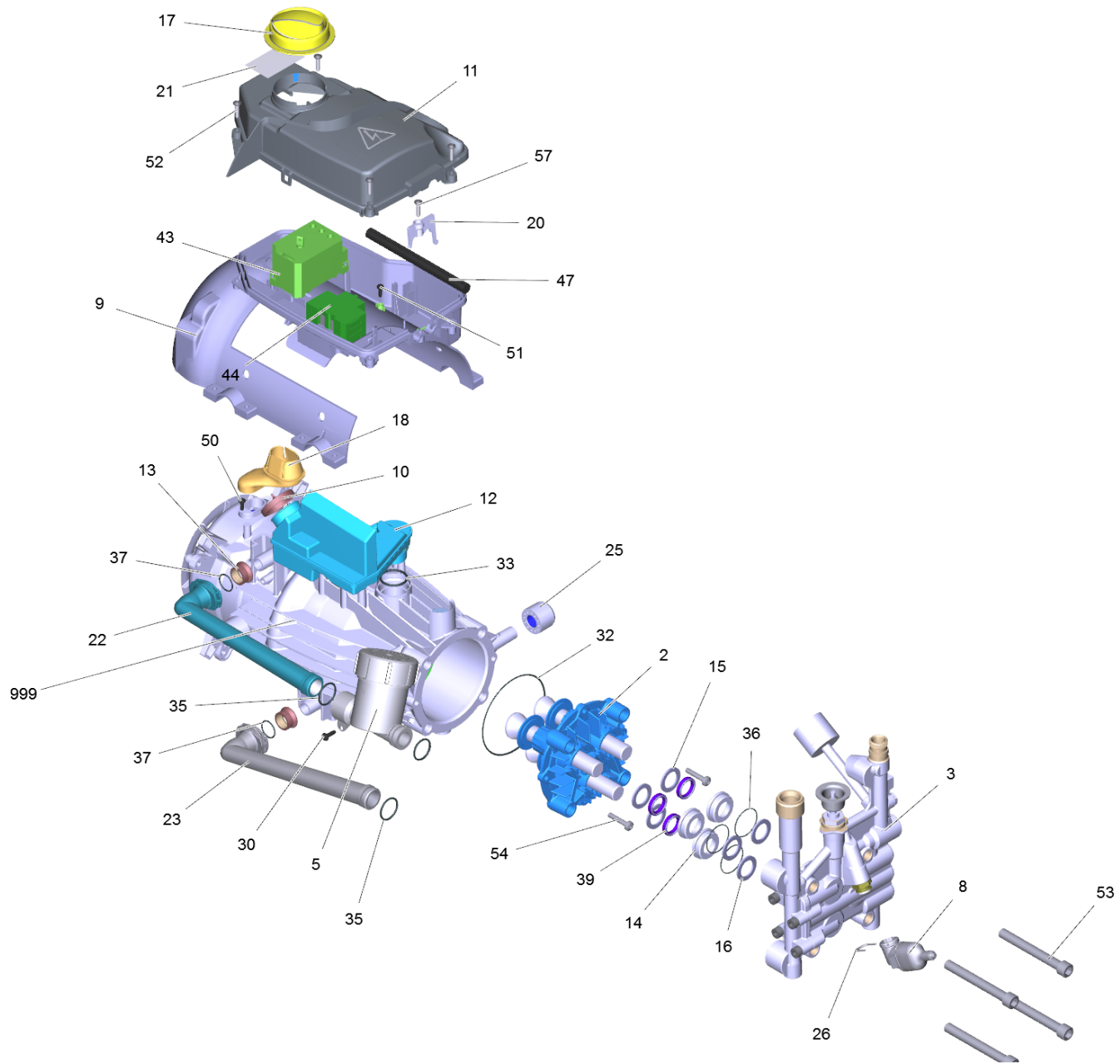
POS	Artikelnr.	Beschreibung	Anzahl	Einheit
0		FKV HD 9/20	1.000	ST
0	5.974-363.0	ETL HD 9/20 *EU	1.000	ST
1030		Kurz-Ersatzteilliste	1.000	ST





POS	Artikelnr.	Beschreibung	Anzahl	Einheit	Fußnotentext
4		Pumpensatz	1.000	ST	
7	5.032-747.0	Buegel	1.000	ST	
8	5.731-652.0	Filter mit Gewicht	1.000	ST	
9	6.388-216.0	Schlauch DN 5	1.000	M	ALS METERWARE BESTELLEN
10	4.580-645.0	Dosierventil Chemie	1.000	ST	
16	5.044-216.0	Halter	1.000	ST	
17	5.057-062.0	Auflager	2.000	ST	
18	5.044-735.0	Halter	1.000	ST	
19	6.368-080.0	Schutzkappe	1.000	ST	
20	2.640-492.0	Set Wasseranschluss 1 "	1.000	ST	
21	5.032-475.0	Abdeckung Haube	1.000	ST	
22	5.050-258.3	Rahmen Vorderteil	1.000	ST	
23	5.050-431.0	Rahmen Rueckwand	1.000	ST	
24	5.321-751.0	Griff	1.000	ST	
29	5.802-288.0	Montageteil	2.000	ST	
31	5.107-262.0	Stange	2.000	ST	
34	5.393-992.0	Schild Hinweis Nippel abschneiden	1.000	ST	
36	5.387-620.0	Warnschild neu	1.000	ST	
37	5.105-413.0	Achse	1.000	ST	
40	6.304-099.0	Flachrundschraube M 6x 18-4.8-R2R	1.000	ST	
41	6.343-186.0	Sicherungsring	1.000	ST	
42	6.310-053.0	Steckmutter	1.000	ST	
44	6.343-162.0	Sicherungsscheibe -25	2.000	ST	
45	4.515-343.0	Rad kpl.	2.000	ST	
53	5.044-802.0	Kabelclip	1.000	ST	
55	7.303-048.0	Schraube M6x20 -St-R3R (In6Rd)	6.000	ST	
56	7.303-108.0	Schraube 5x20 -10.9-R2R (In6Rd)	19.000	ST	
65	4.060-866.0	Deckel RM kpl.	2.000	ST	
200	5.384-666.0	Schild 87 dB	1.000	ST	
901	2.889-086.0	Set Radkappe	1.000	ST	
902	5.069-413.3	Geraetehaube basaltgrau nur fuer Ersatz	1.000	ST	
903	4.112-000.0	Strahlrohr TR 1050 mm	1.000	ST	
904	4.117-037.0	Dreifachduese TR 050	1.000	ST	

POS	Artikelnr.	Beschreibung	Anzahl	Einheit	Fußnotentext
905	4.118-005.0	EASY!Force Advanced	1.000	ST	
906	4.118-008.0	Drehregler TR 416L	1.000	ST	
907	6.110-031.0	Schlauchleitung TR drehbar DN8 31,5MPa 1	1.000	ST	

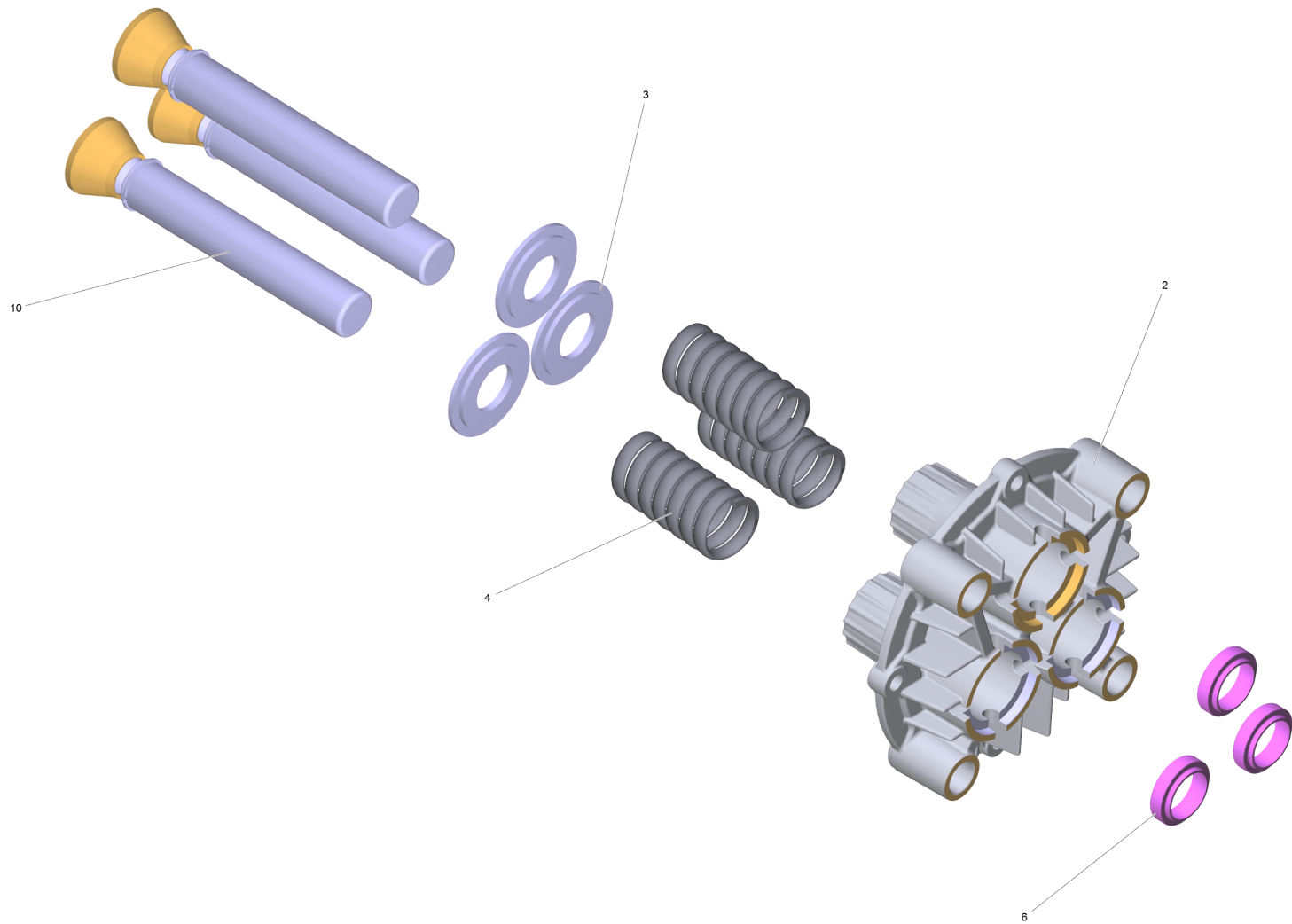


4 Pumpensatz

POS	Artikelnr.	Beschreibung	Anzahl	Einheit
2		Geradschubfuehrung kpl.	1.000	ST
3		Zylinderkopf kpl.	1.000	ST
5		Filter kpl.	1.000	ST
8	4.744-242.0	Schalter kpl. -nur für Ersatz-	1.000	ST
9	5.692-083.0	Luftfuehrung E-Geraeteschrack Unterteil	1.000	ST
10	5.064-457.0	Deckel staubgrau SAE 90	1.000	ST
11	5.064-176.0	Deckel	1.000	ST
12	5.070-658.0	Behaelter Oel	1.000	ST
13	5.110-341.0	Huelse	2.000	ST
14	5.112-778.0	Buchse	3.000	ST
15	5.115-255.0	Scheibe	3.000	ST
16	5.115-538.0	Scheibe	3.000	ST
17	5.322-101.0	Drehgriff gelb	1.000	ST
18	5.365-270.0	Profildichtung	1.000	ST
20	5.263-051.0	Spannteil	1.000	ST
21	5.391-148.0	Warnschild HD	1.000	ST
22	5.427-307.0	Knotenstueck	1.000	ST
23	5.427-298.0	Knotenstueck kurz	1.000	ST
25	5.767-005.0	Gummipuffer	4.000	ST
26	5.034-494.0	Buegel	1.000	ST
30	6.303-153.0	Schraube M5x15-ST-R2R (IN6RD)	1.000	ST
32	6.362-613.0	O-Ring 101,27X 2,62-NBR 70	1.000	ST
33	6.362-722.0	O-Ring 28,0 X 3,0	1.000	ST
35	6.362-686.0	O-Ring 20,0 X 3,0	2.000	ST
36	6.362-406.0	O-Ring 33,05X 1,78-NBR 70	3.000	ST
37	6.362-579.0	O-Ring 17,5 X 3,5	2.000	ST
39	6.365-380.0	Dichtungssatz ND	3.000	ST
43	6.631-190.0	Motorschutzschalter	1.000	ST
44	6.632-414.3	Schuetz LC1-D18V7SC090	1.000	ST
47	6.649-442.0	Kabel mit Stecker	1.000	ST
50	7.303-031.0	Schraube M4x10 -St-P2R (In6Rd)	1.000	ST
51	7.303-134.0	Schraube 4x8 -8.8-R2R (K-In6Rd)	1.000	ST
52	7.303-108.0	Schraube 5x20 -10.9-R2R (In6Rd)	4.000	ST

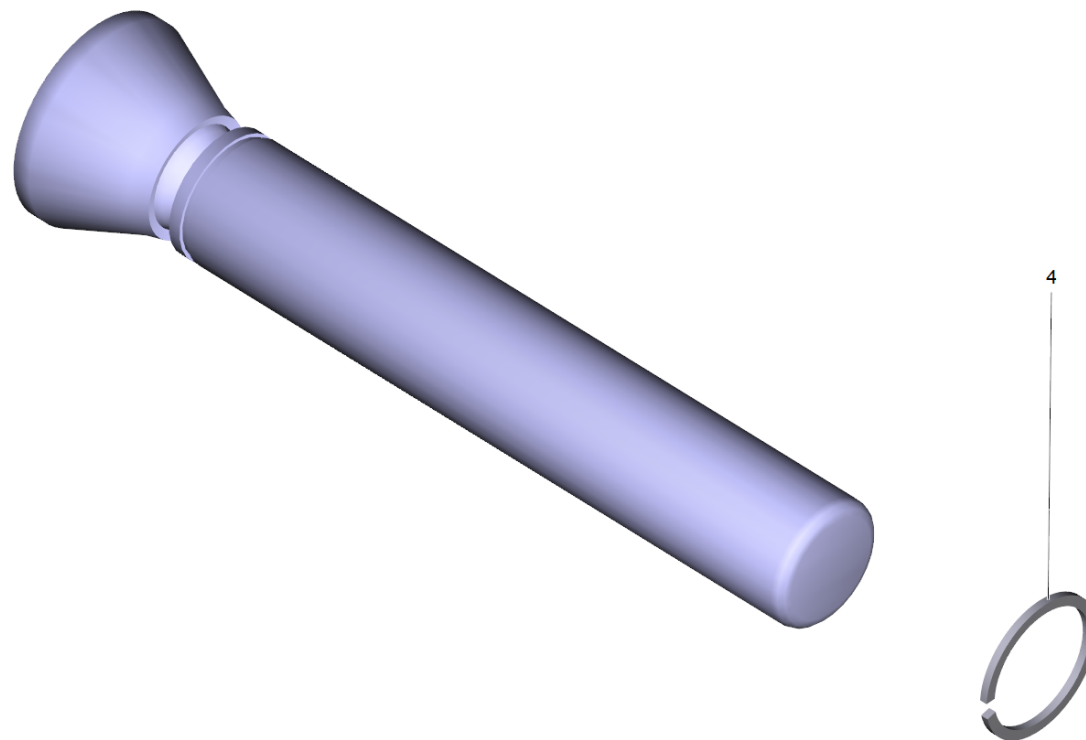
4 Pumpensatz

POS	Artikelnr.	Beschreibung	Anzahl	Einheit
53	7.306-155.0	Zyl.Schr. M12x100 -8.8-A3E ISO 4762	4.000	ST
54	7.306-105.0	Schraube M6x30 -8.8-R3R (In6Rd)	2.000	ST
57	7.303-109.0	Schraube 5x25 -10.9-R2R (In6Rd)	1.000	ST
999	4.623-871.0	Motor kpl. nur fuer Ersatz	1.000	ST



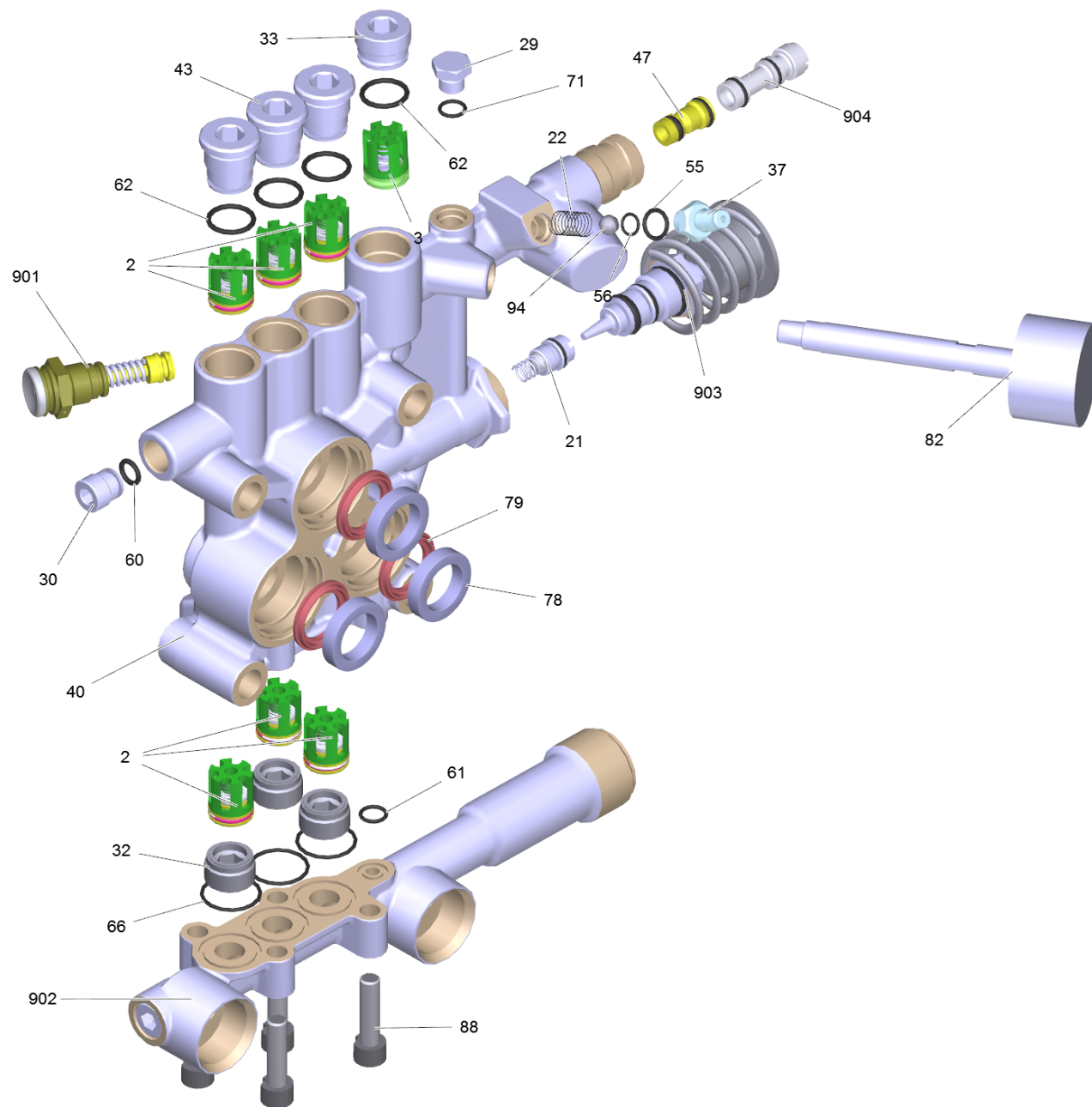
2 Geradschubfuehrung kpl.

POS	Artikelnr.	Beschreibung	Anzahl	Einheit
2	5.061-185.3	Geradschubfuehrung	1.000	ST
3	5.116-310.0	Scheibe	3.000	ST
4	5.332-550.0	Schraubenfeder	3.000	ST
5	6.288-050.0	Motorenoel 1L	1.000	ST
6	6.365-052.0	Nutring 20X28X6/8	3.000	ST
10	4.553-279.0	Kolben kpl.	3.000	ST



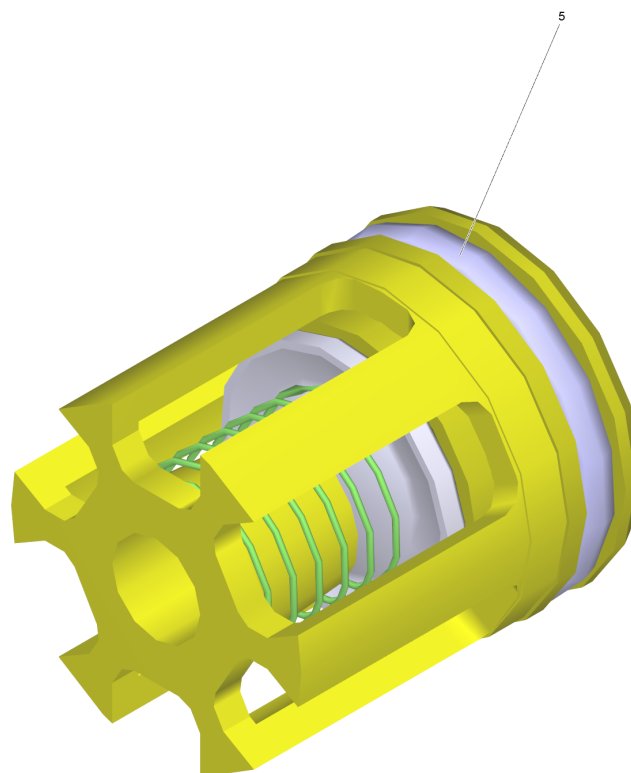
10 Kolben kpl. (4.553-279.0)

POS	Artikelnr.	Beschreibung	Anzahl	Einheit
4	6.472-331.0	Sprengring 20	1.000	ST



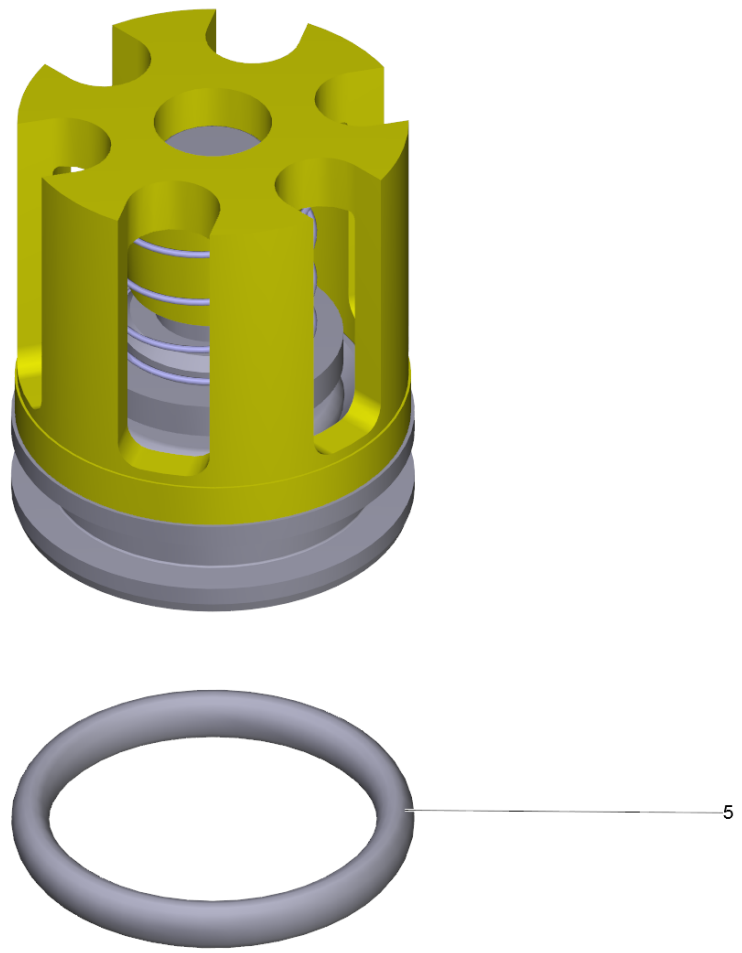
3 Zylinderkopf kpl.

POS	Artikelnr.	Beschreibung	Anzahl	Einheit
2	2.884-512.0	Ventil (3 Stueck)	2.000	ST
3	4.580-594.0	Ventil kpl.	1.000	ST
21	4.481-226.0	Ventilsitz kpl.	1.000	ST
22	5.332-258.0	Schraubenfeder	1.000	ST
29	5.411-070.0	Verschlussschraube	1.000	ST
30	5.411-152.0	Verschlussschraube	1.000	ST
32	5.583-177.0	Ventilschraube M20x1	3.000	ST
33	5.411-166.0	Verschlussschraube	1.000	ST
37	5.443-624.0	Nippel	1.000	ST
40	4.550-037.0	Zylinderkopf nur fuer Ersatz	1.000	ST
43	5.583-146.3	Ventilschraube	1.000	ST
47	2.884-853.0	Ersatzteilsatz Dueseneinsatz	1.000	ST
55	6.362-113.0	O-Ring 6,0 x 2,0 NBR 70	1.000	ST
56	6.363-597.0	O-Ring 5,28 x 1,78	1.000	ST
60	6.362-384.0	O-Ring 9x1,5 - NBR 70	1.000	ST
61	6.362-388.0	O-Ring 8,0x1,5 -EPDM 70	1.000	ST
62	6.362-481.0	O-Ring 14,0 x 2,0 NBR 80	4.000	ST
66	6.362-547.0	O-Ring 20,0x1,5-NBR 70	3.000	ST
71	6.362-690.0	O-Ring 7x2 - NBR 70	1.000	ST
78	6.365-377.0	Nutring 20x30x6	3.000	ST
79	6.365-378.0	Stuetzring 20x30x4,2	3.000	ST
82	4.423-024.0	Manometer kpl.	1.000	ST
85	6.869-008.0	Metallkleber	1.000	ZST
88	7.306-043.0	Zyl.Schr. M8x30 -8.8-A2E ISO 4762	4.000	ST
94	7.401-908.0	Kugel 7 G300 -1.4301 DIN 5401	1.000	ST
901	2.883-988.0	ET-Set Steuerkolben	1.000	ST
902	4.427-310.0	Knotenstueck kpl.	1.000	ST
903	4.591-056.0	Set Ueberstroemer	1.000	ST
904	4.769-026.0	Dueseneinsatz	1.000	ST



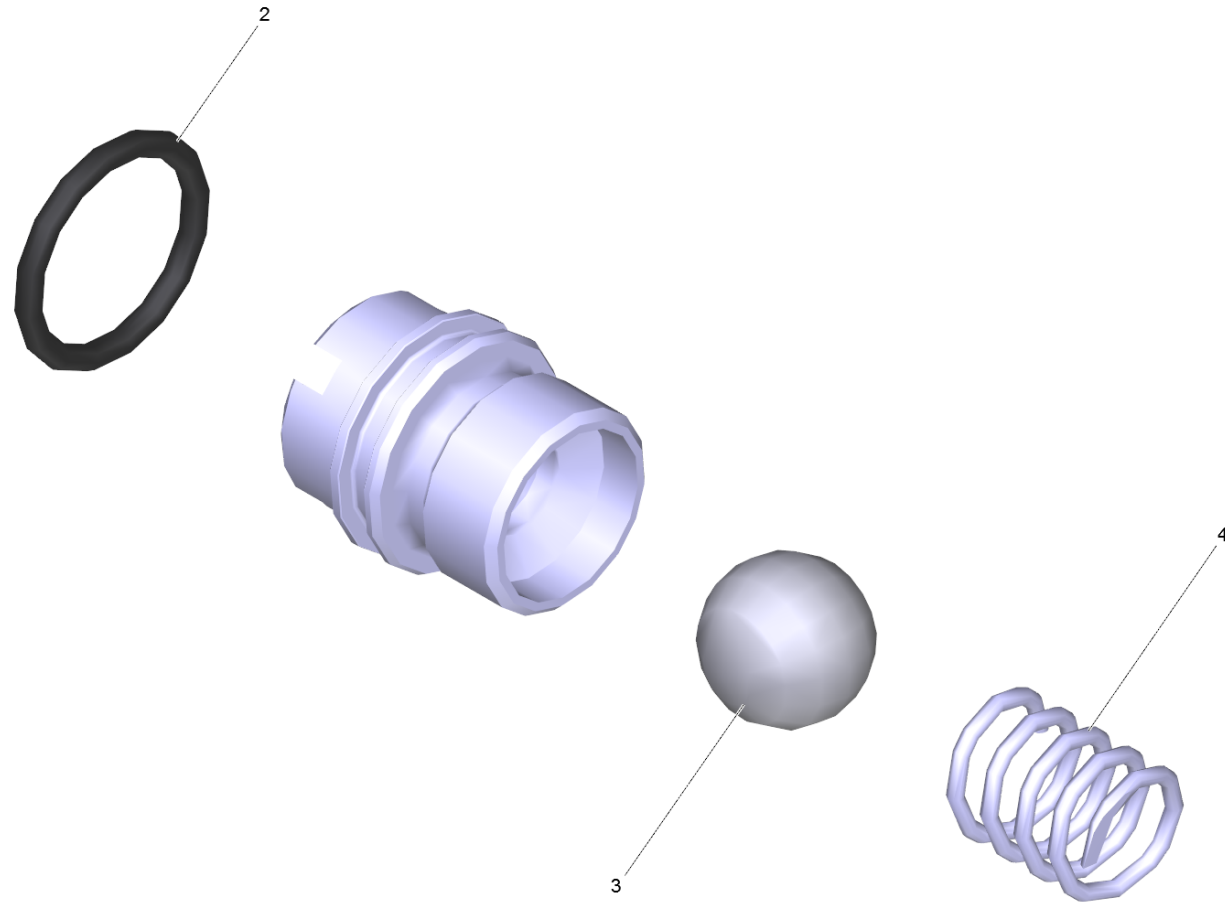
2 Ventil (3 Stueck) (2.884-512.0)

POS	Artikelnr.	Beschreibung	Anzahl	Einheit
5	6.363-003.0	O-Ring 13,0 X 2,0-NBR 90	1.000	ST



3 Ventil kpl. (4.580-594.0)

POS	Artikelnr.	Beschreibung	Anzahl	Einheit
5	6.362-381.0	O-Ring 13x2 - NBR 70	1.000	ST

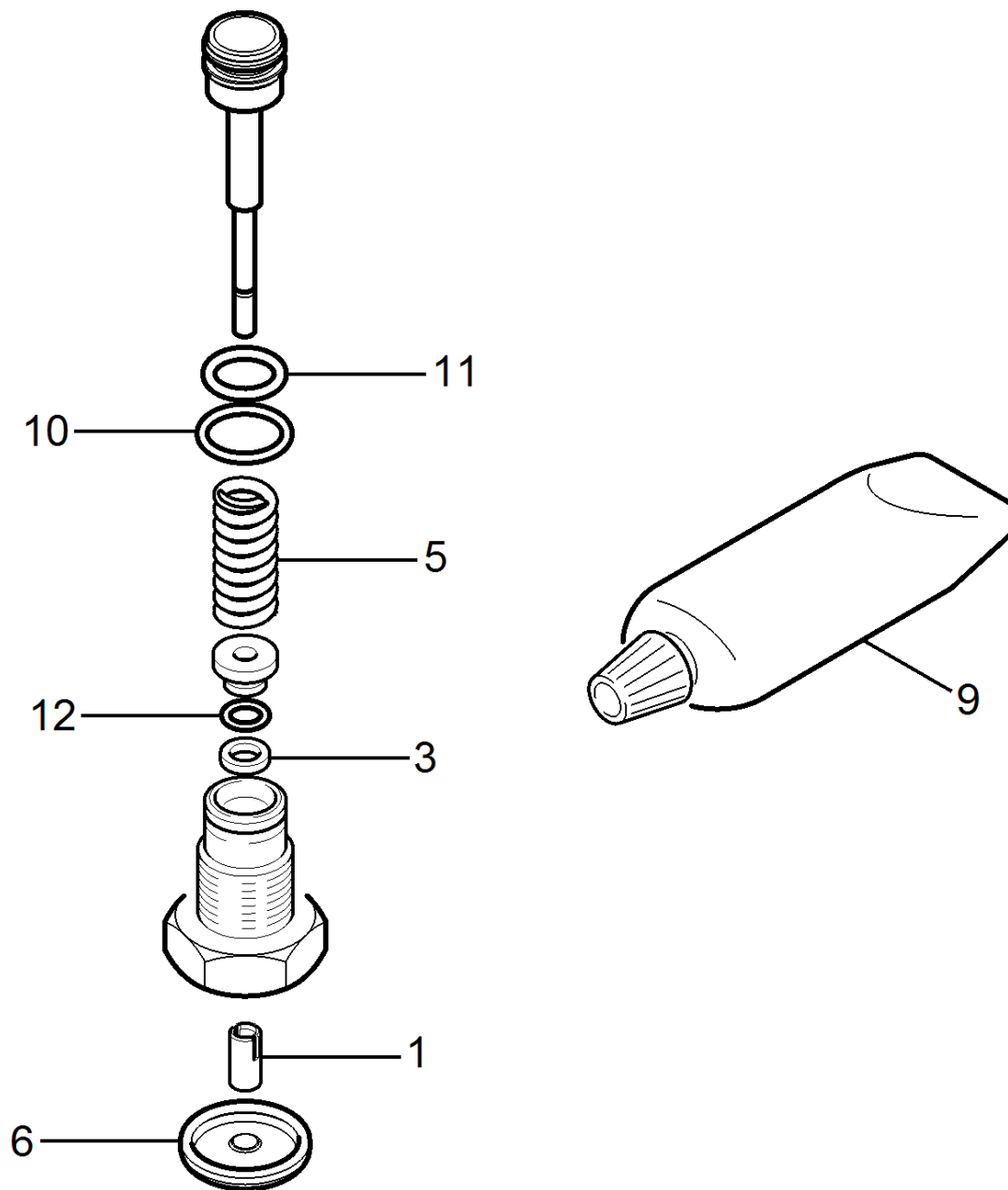


21 Ventilsitz kpl. (4.481-226.0)

POS	Artikelnr.	Beschreibung	Anzahl	Einheit
2	6.362-858.0	O-Ring 11,0 X 1,5	1.000	ST
3	7.401-907.0	Kugel 3/8 G200-1.4301 DIN 5401	1.000	ST
4	5.332-999.0	Schraubenfeder	1.000	ST

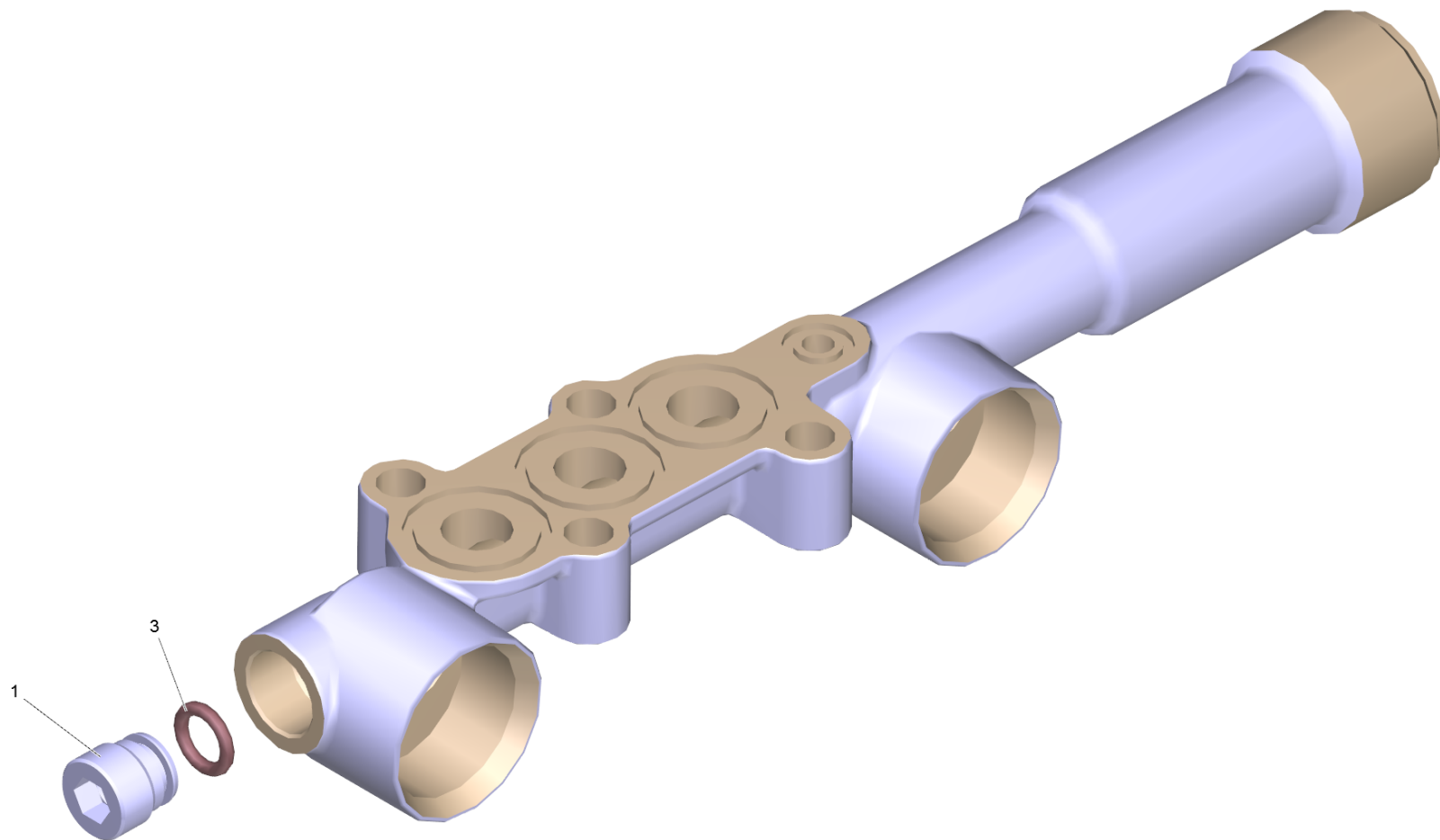
82 Manometer kpl. (4.423-024.0)

POS	Artikelnr.	Beschreibung	Anzahl	Einheit
3	6.376-036.0	Etikett Ersatzteile neutral 65x55 MM	2.000	ZST



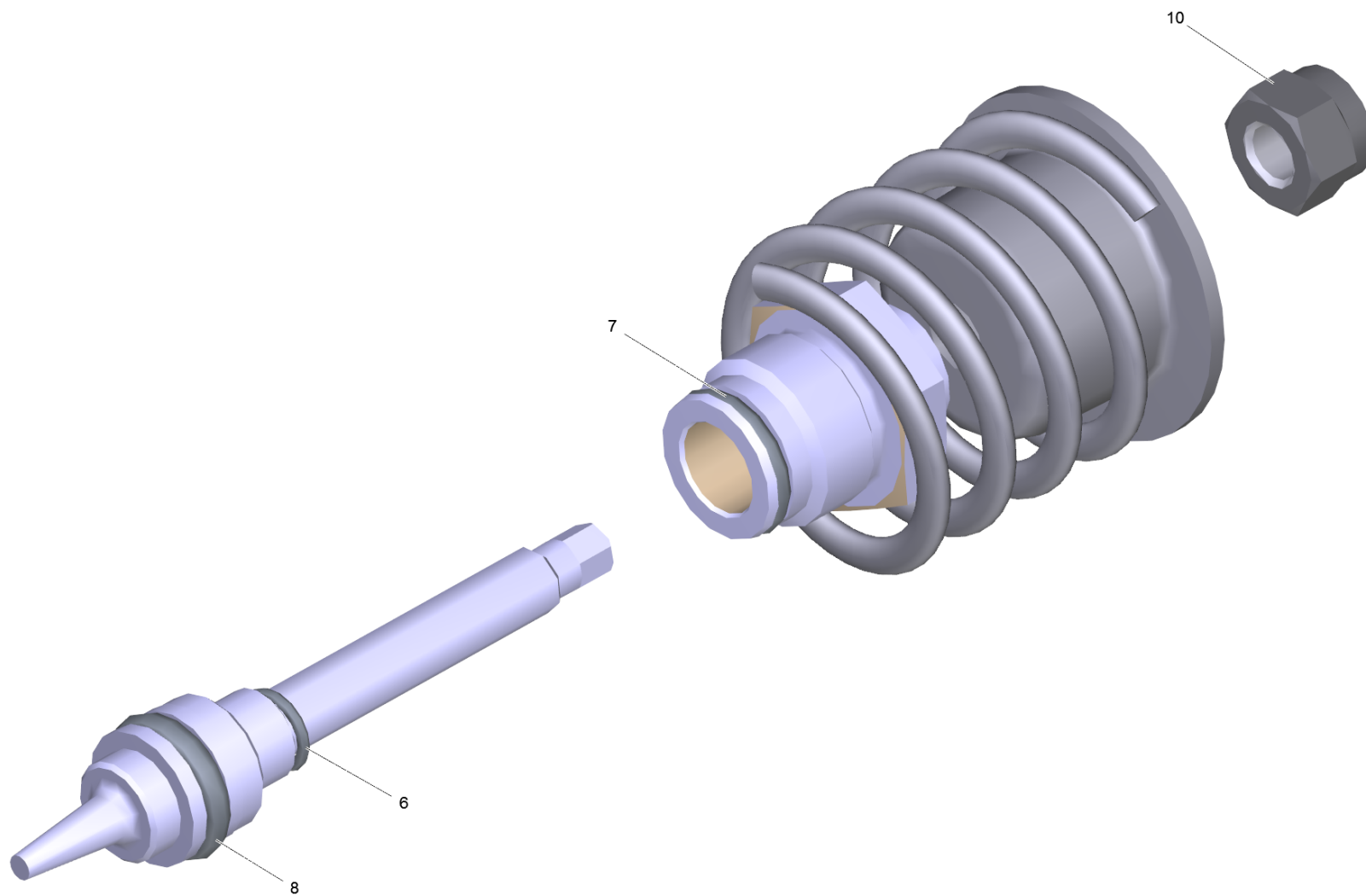
901 ET-Set Steuerkolben (2.883-988.0)

POS	Artikelnr.	Beschreibung	Anzahl	Einheit
1	5.110-947.0	Huelse	1.000	ST
3	5.114-513.0	Stuetzring	1.000	ST
5	5.332-511.0	Schraubenfeder	1.000	ST
6	5.367-030.0	Membrane	1.000	ST
9	6.288-044.0	Silikonfett 100 G	1.000	ST
10	6.363-615.0	O-Ring 11 x 1,5 -NBR70	1.000	ST
11	6.363-611.0	O-Ring 8,73 x 1,78 -NBR	1.000	ST
12	6.363-241.0	O-Ring 2,90x1,78	1.000	ST



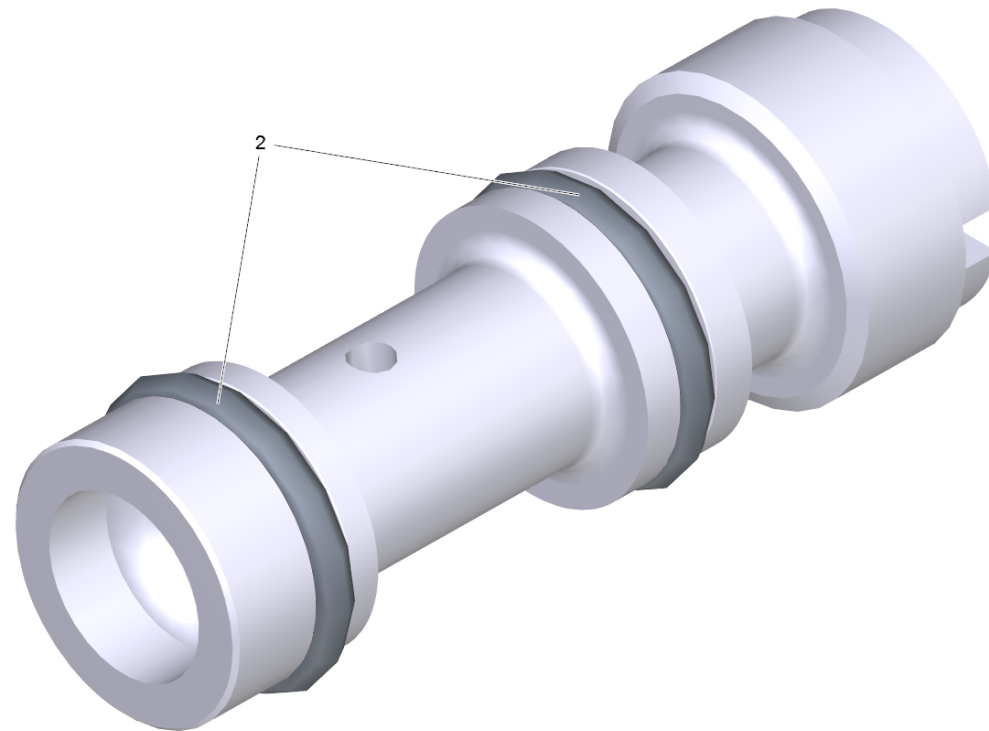
902 Knotenstueck kpl. (4.427-310.0)

POS	Artikelnr.	Beschreibung	Anzahl	Einheit
1	5.411-168.0	Ventilschraube M16x1	1.000	ST
3	6.362-528.0	O-Ring 9,5 X 2,0	1.000	ST



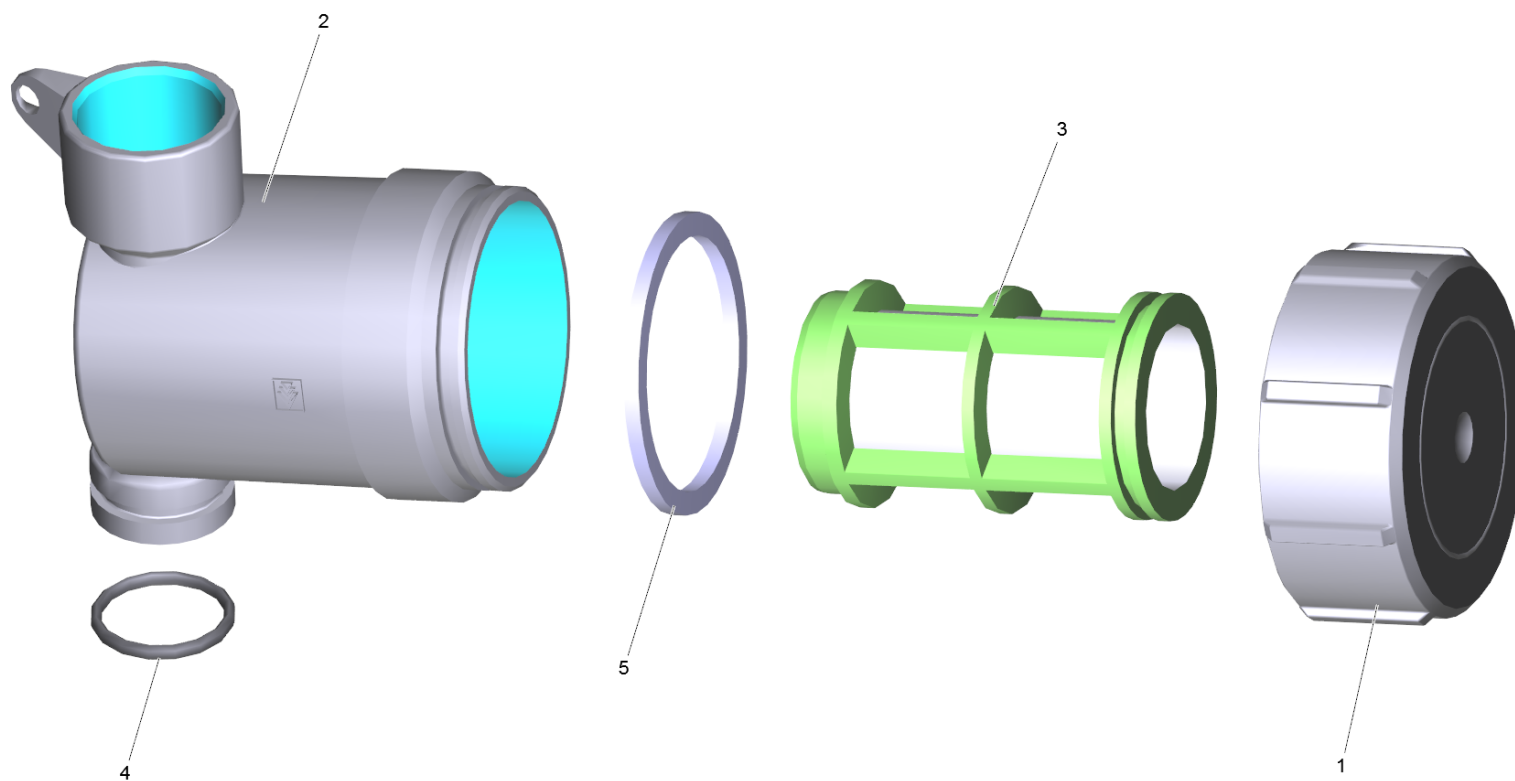
903 Set Ueberstroemer (4.591-056.0)

POS	Artikelnr.	Beschreibung	Anzahl	Einheit
6	6.362-365.0	O-Ring kpl. 1ST.-R.- 7,65X 1,78 NBR 80	1.000	ST
7	6.362-381.0	O-Ring 13x2 - NBR 70	1.000	ST
8	6.362-575.0	O-Ring 12,42 KOMPL	1.000	ST
10	7.311-510.0	6kt-Mutter M 8-8-A2E ISO 7040	1.000	ST



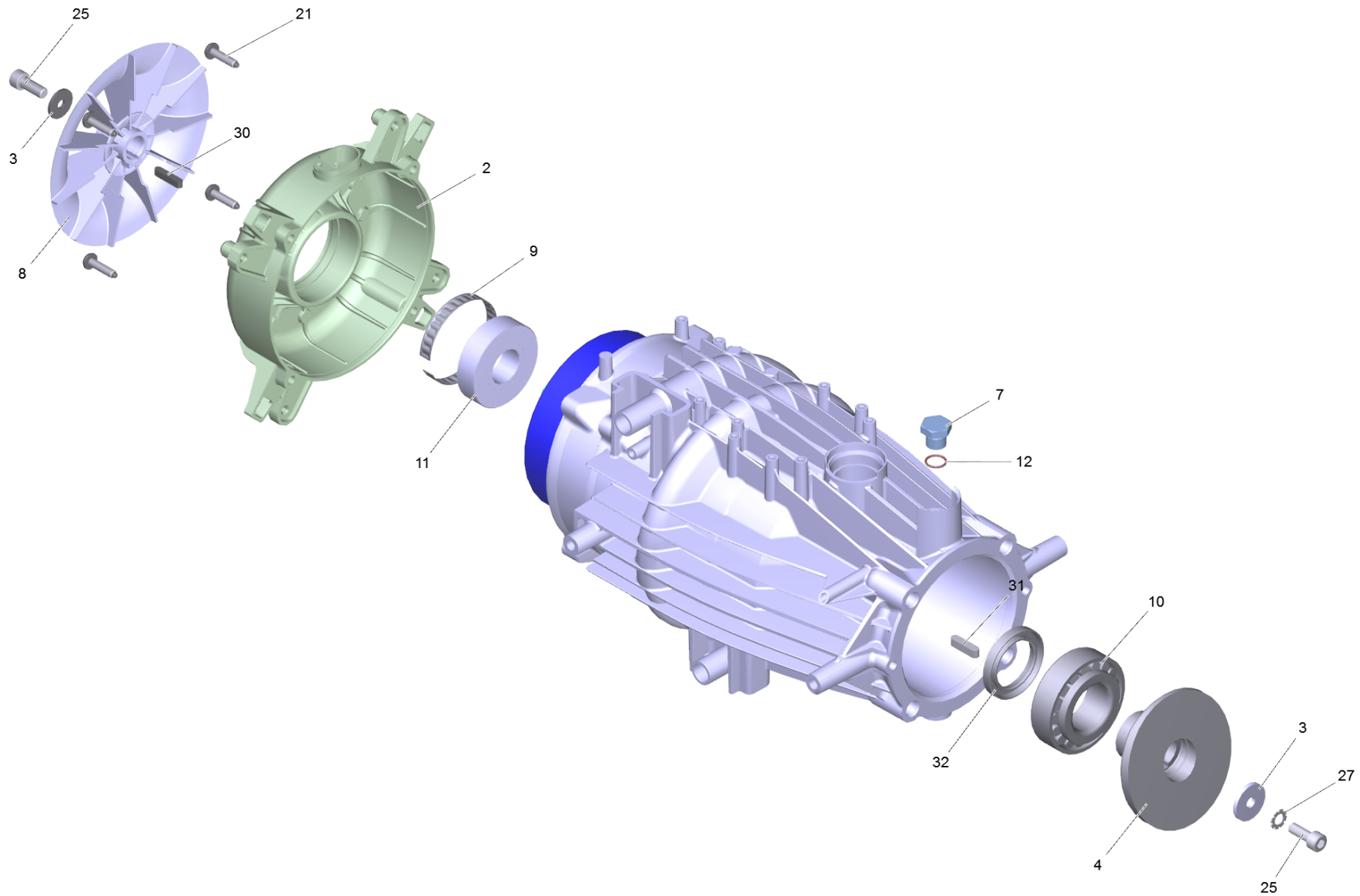
904 Dueseneinsatz (4.769-026.0)

POS	Artikelnr.	Beschreibung	Anzahl	Einheit
2	6.362-384.0	O-Ring 9x1,5 - NBR 70	2.000	ST



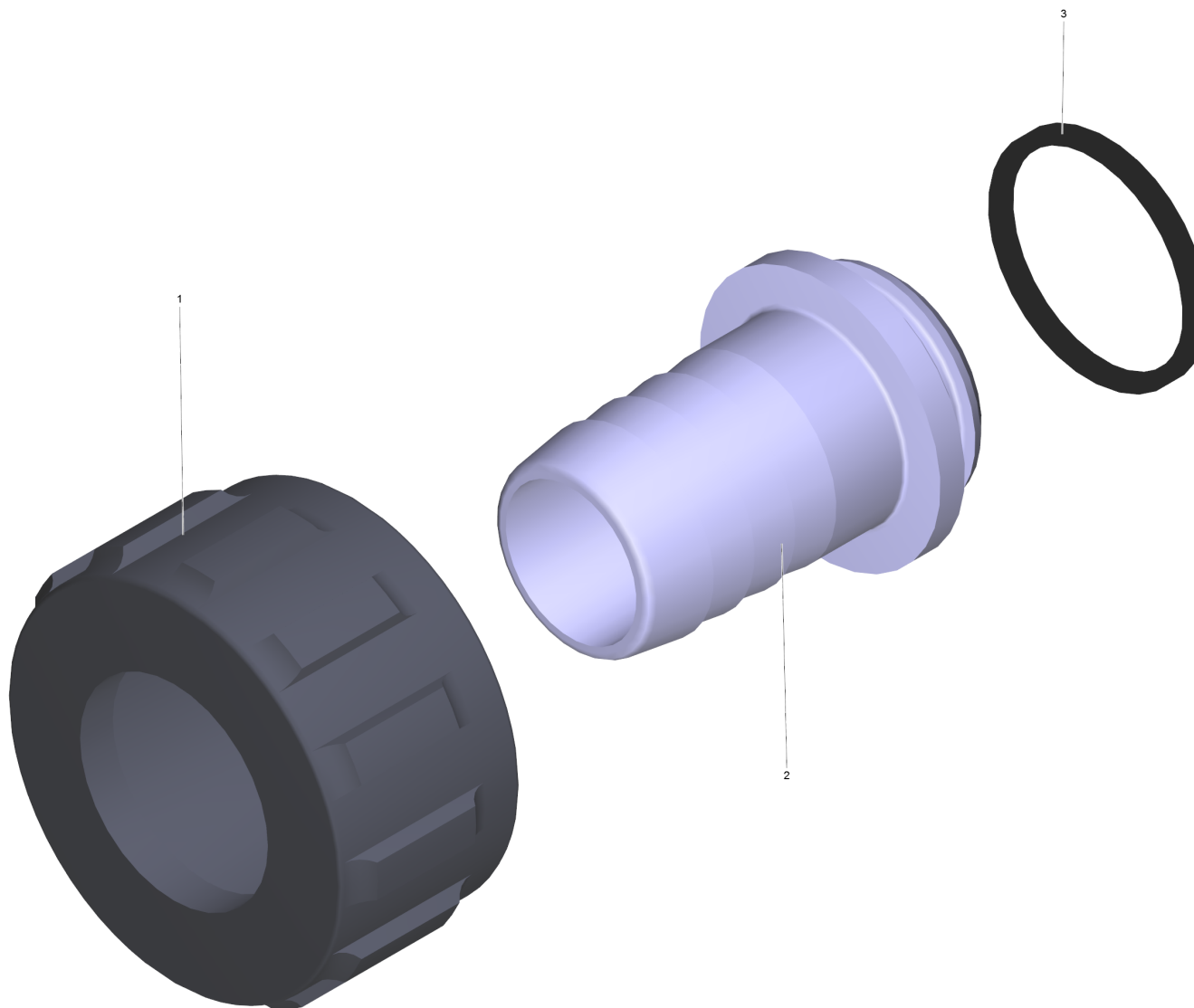
5 Filter kpl.

POS	Artikelnr.	Beschreibung	Anzahl	Einheit
1	5.064-453.0	Deckel staubgrau	1.000	ST
2	5.605-348.0	Filtergehaeuse	1.000	ST
3	6.414-949.0	Filtereinsatz	1.000	ST
4	6.362-686.0	O-Ring 20,0 X 3,0	1.000	ST
5	5.363-613.0	Dichtung	1.000	ST



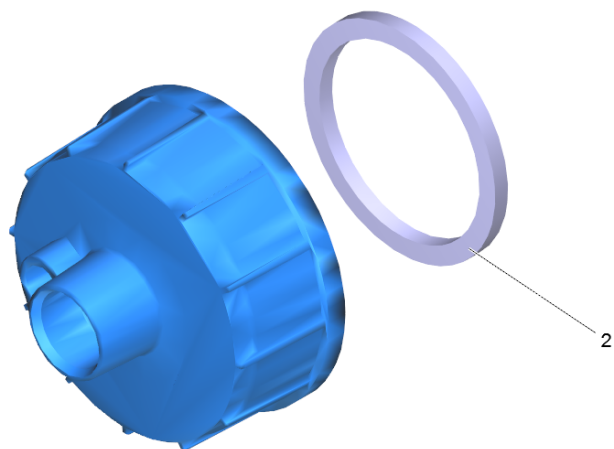
999 Motor kpl. nur fuer Ersatz (4.623-871.0)

POS	Artikelnr.	Beschreibung	Anzahl	Einheit
2	5.061-186.0	B-Lagerdeckel	1.000	ST
3	5.115-565.0	Scheibe	2.000	ST
4	4.120-239.0	Taumelscheibe -nur für Ersatz-	1.000	ST
7	5.411-100.0	Verschlussschraube	1.000	ST
8	5.600-082.0	Luefterrad	1.000	ST
9	6.343-010.0	Toleranzring 62x10	1.000	ST
10	6.401-405.0	Kegelrollenlager	1.000	ST
11	6.401-253.0	Kugellager 6305-2Z	1.000	ST
12	6.362-028.0	O-Ring 11x2,2 NBR 70	1.000	ST
17	6.869-072.0	Metallkleber	0.001	ZST
21	6.303-515.0	Schneidschraube M6x25	4.000	ST
25	7.306-041.0	Zyl.Schr. M8x20 -8.8-A2E ISO 4762	2.000	ST
27	7.312-159.0	Zahnscheibe A8,4-FST-PH DIN 6797	1.000	ST
30	7.318-079.0	Passfeder A 5x5x25-C45R DIN 6885	1.000	ST
31	7.318-030.0	Passfeder 6x6x25 -C45R DIN 6885-1	1.000	ST
32	7.367-009.0	RWDR A35x52x7-NBR DIN3760	1.000	ST



20 Set Wasseranschluss 1 " (2.640-492.0)

POS	Artikelnr.	Beschreibung	Anzahl	Einheit
1	5.310-076.0	Mutter	1.000	ST
2	5.443-291.0	Schlauchnippel	1.000	ST
3	6.362-161.0	O-Ring 19,3 X 2,4	1.000	ST

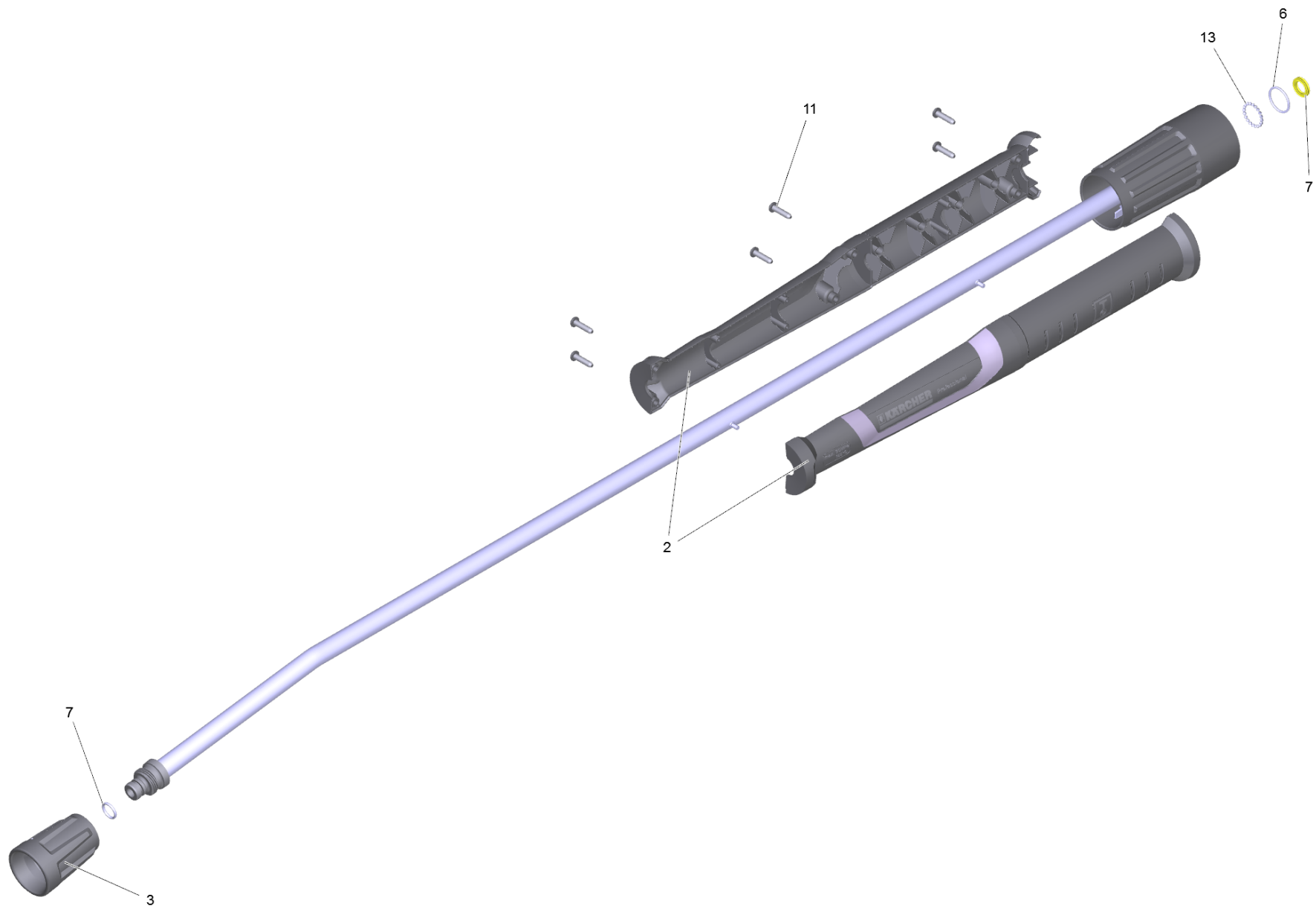


65 Deckel RM kpl. (4.060-866.0)

POS	Artikelnr.	Beschreibung	Anzahl	Einheit
2	6.363-304.0	Dichtung	1.000	ST

903 Strahlrohr TR 1050 mm (4.112-000.0)

POS	Beschreibung	Anzahl	Einheit
1	Strahlrohr TR 1050 mm	1.000	ST

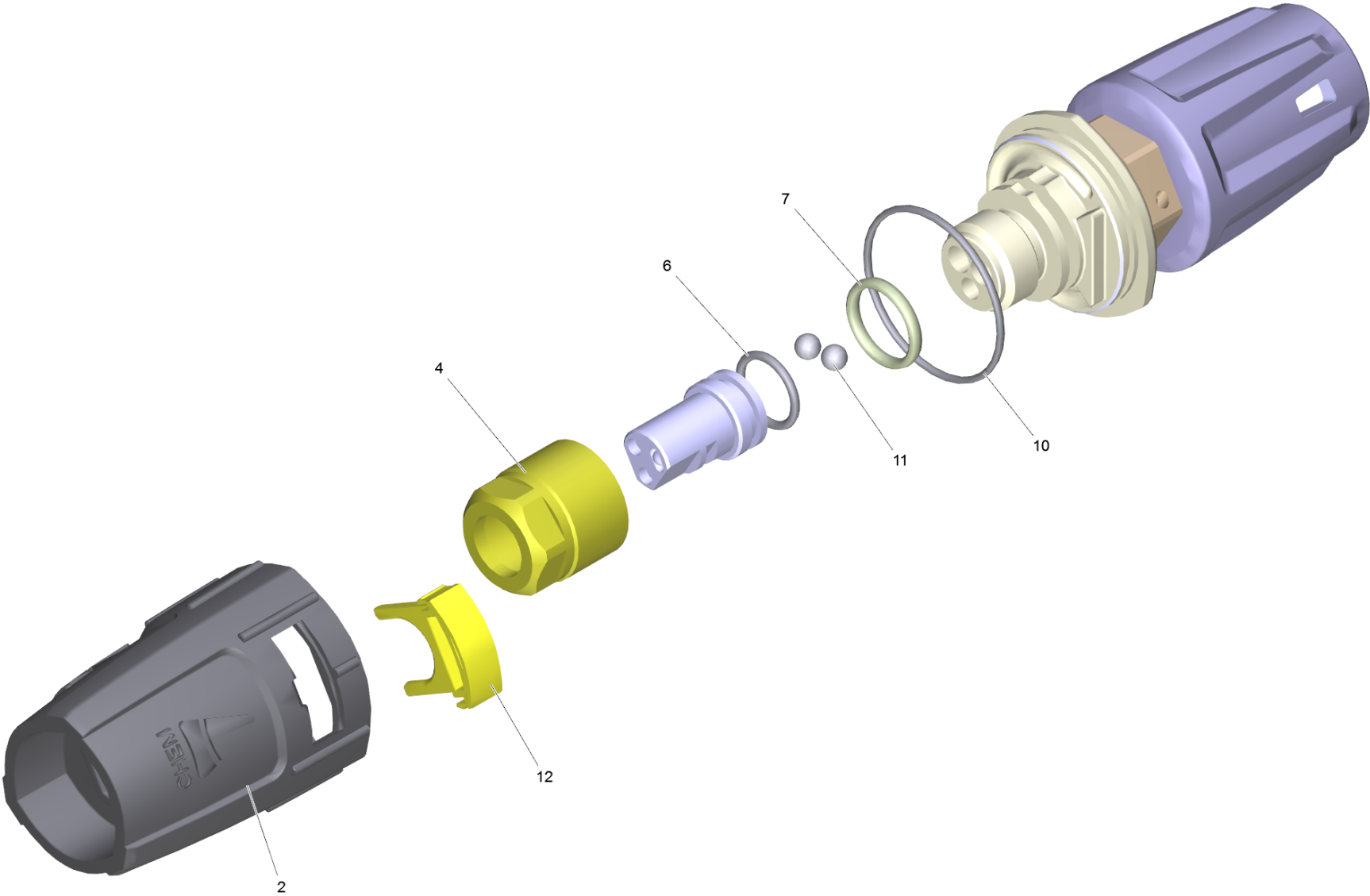


1 Strahlrohr TR 1050 mm

POS	Artikelnr.	Beschreibung	Anzahl	Einheit
2	5.321-018.3	Griffschale Strahlrohr nur fuer Ersatz	1.000	ST
3	4.112-011.0	Schutzteil TR nur fuer Ersatz	1.000	ST
6	6.362-067.0	O-Ring 16,1x1,6	1.000	ST
7	2.880-001.0	Ersatzteilsatz Dichtungen TR	1.000	ST
11	7.303-129.0	Schraube 4x16 -10.9-R2R (K-In6Rd)	6.000	ST
13	7.401-915.0	Kugel 2,5 G20 -1.4034 DIN 5401	20.000	ST

904 Dreifachduese TR 050 (4.117-037.0)

POS	Beschreibung	Anzahl	Einheit
1	Dreifachduese TR 050	1.000	ST

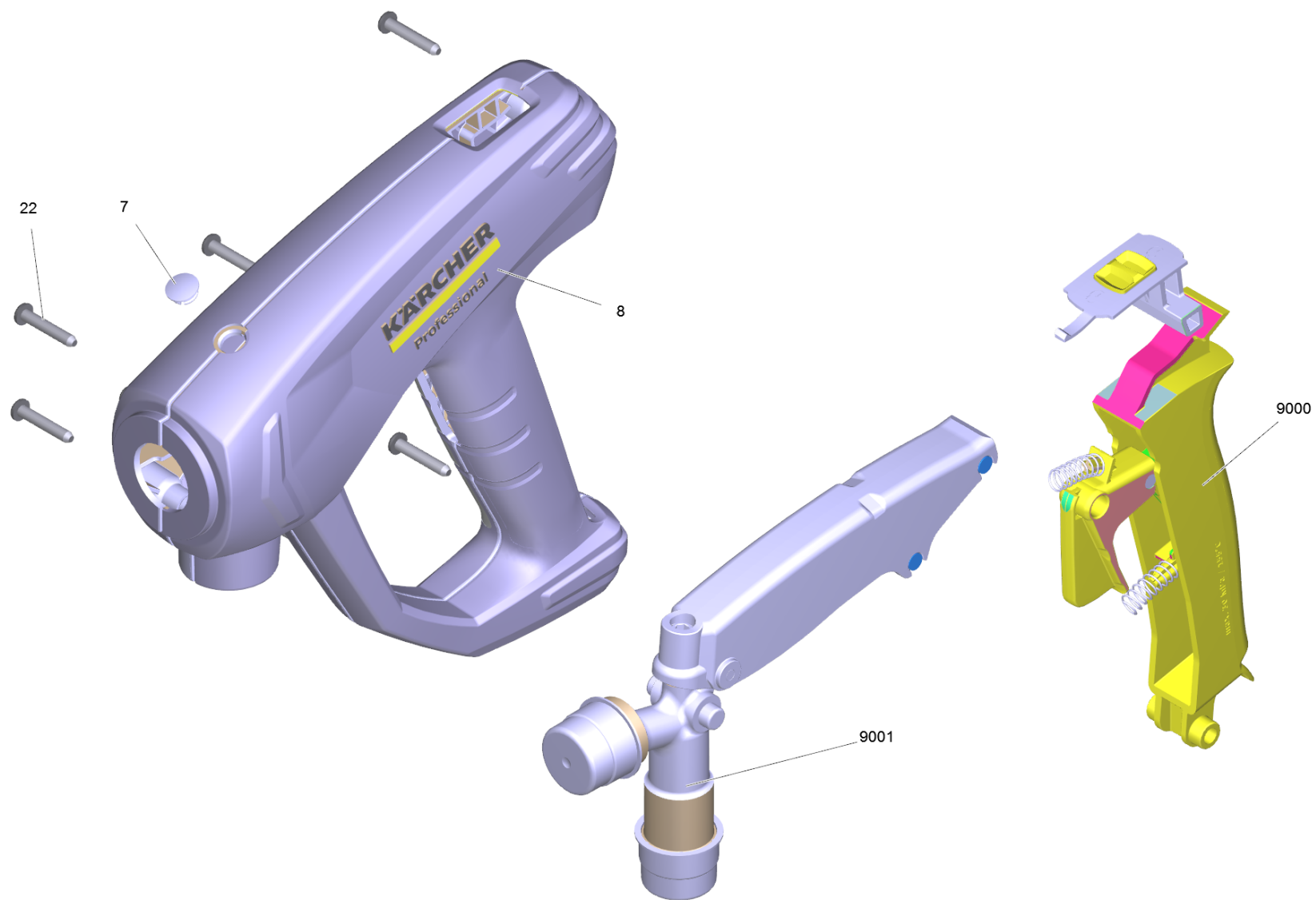


1 Dreifachduese TR 050

POS	Artikelnr.	Beschreibung	Anzahl	Einheit
2	5.394-859.0	Schutzteil	1.000	ST
4	5.311-225.0	Mutter	1.000	ST
6	6.362-480.0	O-Ring 12,42x 1,78	1.000	ST
7	6.362-460.0	O-Ring 14,0 X 2,5-NBR 70	1.000	ST
10	6.362-409.0	O-Ring 32,0 X 1,5	1.000	ST
11	7.401-902.0	Kugel 5 G20 -1.4034 DIN 5401	2.000	ST
12	5.321-884.0	Klammer	1.000	ST

905 EASY!Force Advanced (4.118-005.0)

POS	Beschreibung	Anzahl	Einheit
1	Handspritzpistole TR EH 155	1.000	ST



1 Handspritzpistole TR EH 155

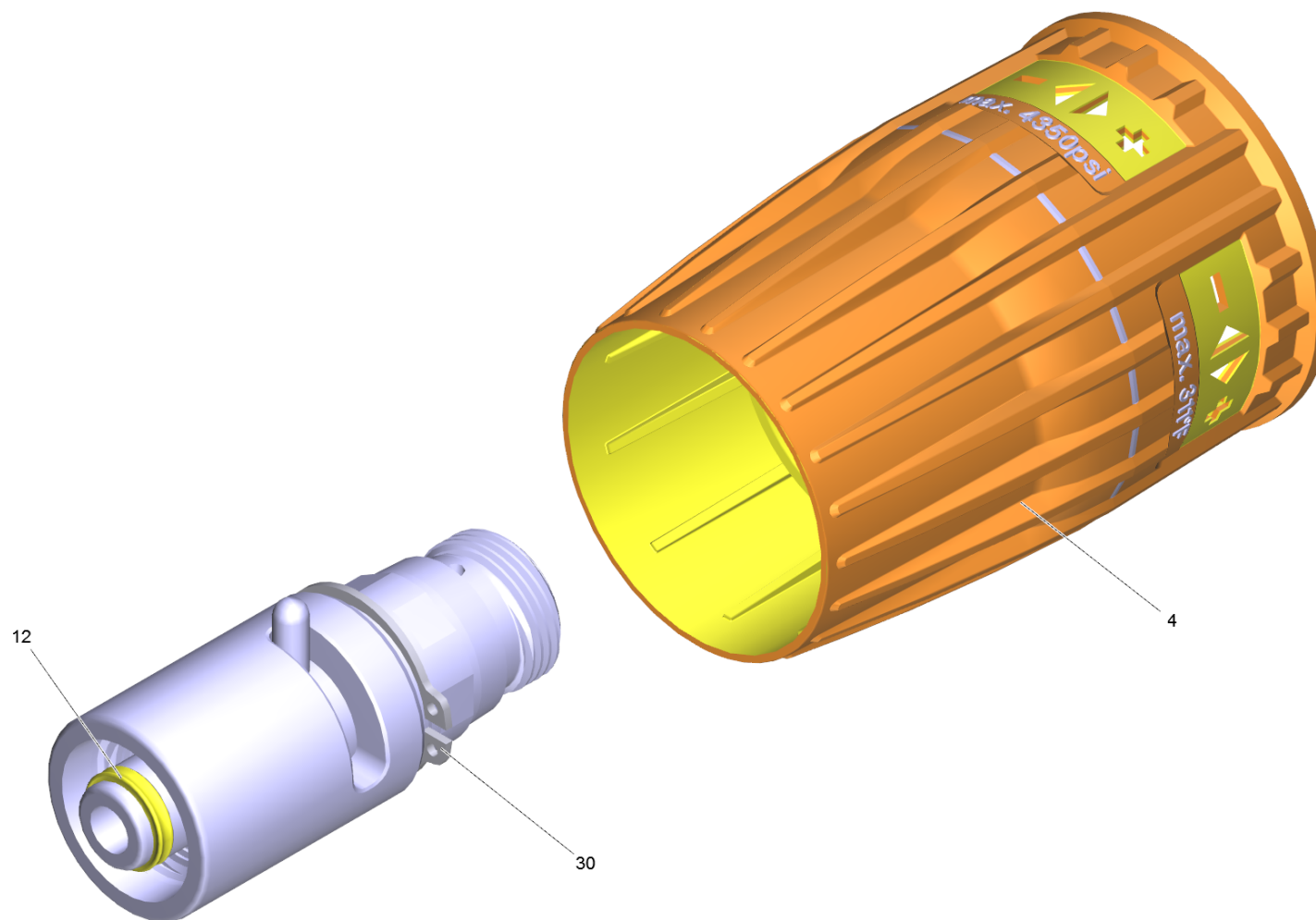
POS	Artikelnr.	Beschreibung	Anzahl	Einheit
7	5.132-001.0	Stopfen	1.000	ST
8	5.321-136.3	Griffpaar EH 155 nur fuer Ersatz	1.000	ST
22	7.303-096.0	Schraube 4x22 -ST-10.9-R2R (IN6RD)	7.000	ST
9000	2.885-483.0	Ersatzteil-Set Hebel	1.000	ST
9001	4.427-014.0	Knotenstueck TR EH 155 nur fuer Ersatz	1.000	ST

9000 Ersatzteil-Set Hebel (2.885-483.0)

POS	Artikelnr.	Beschreibung	Anzahl	Einheit
4	5.332-032.0	Schraubenfeder	2.000	ST

906 Drehregler TR 416L (4.118-008.0)

POS	Beschreibung	Anzahl	Einheit
1	Drehregler TR 416L	1.000	ST

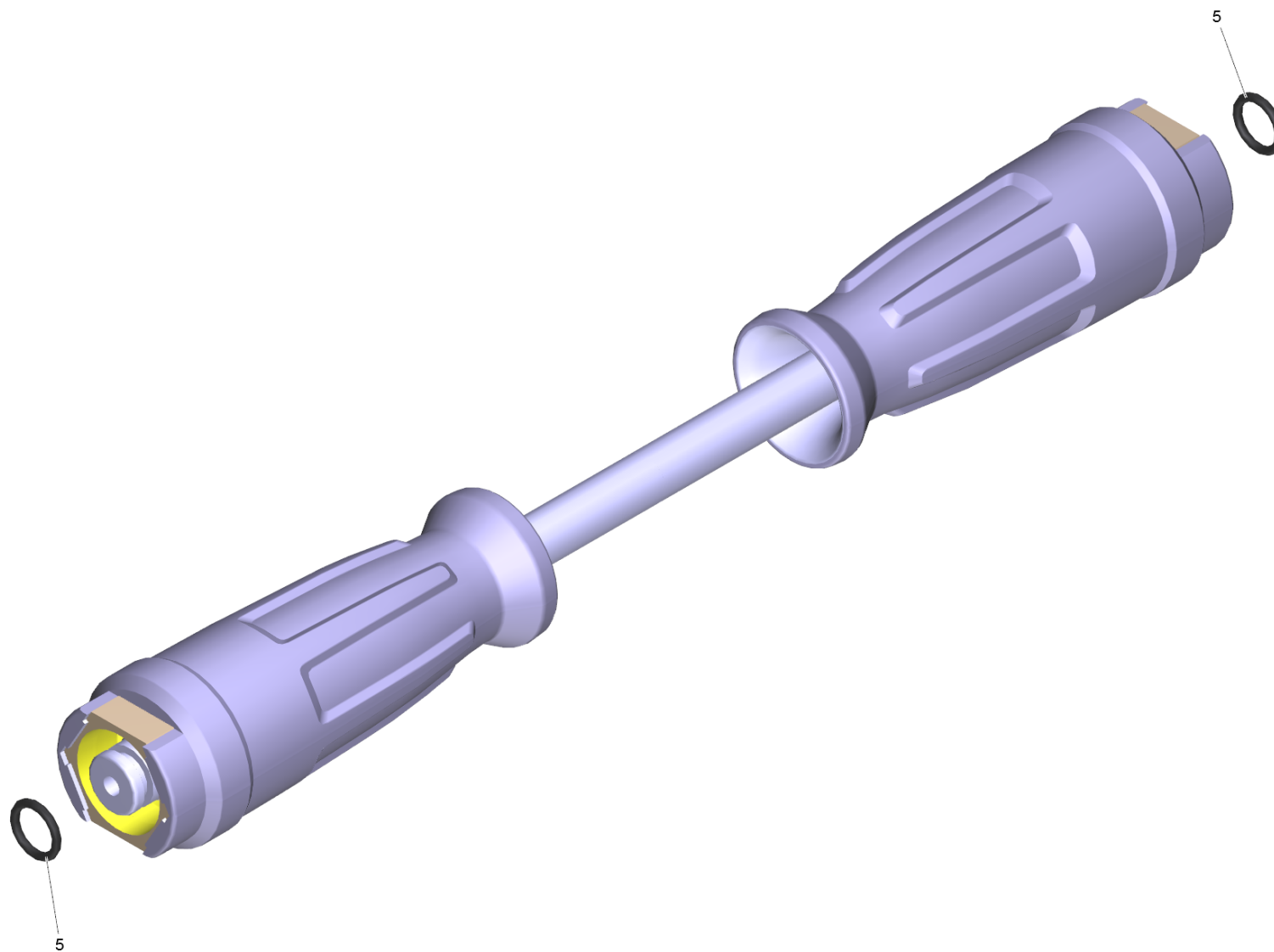


1 Drehregler TR 416L

POS	Artikelnr.	Beschreibung	Anzahl	Einheit
4	5.321-364.3	Griff Drehregler	1.000	ST
12	2.880-001.0	Ersatzteilsatz Dichtungen TR	1.000	ST
30	7.343-069.0	Sicherungsring 25x1,2-1.4122 DIN 471	1.000	ST

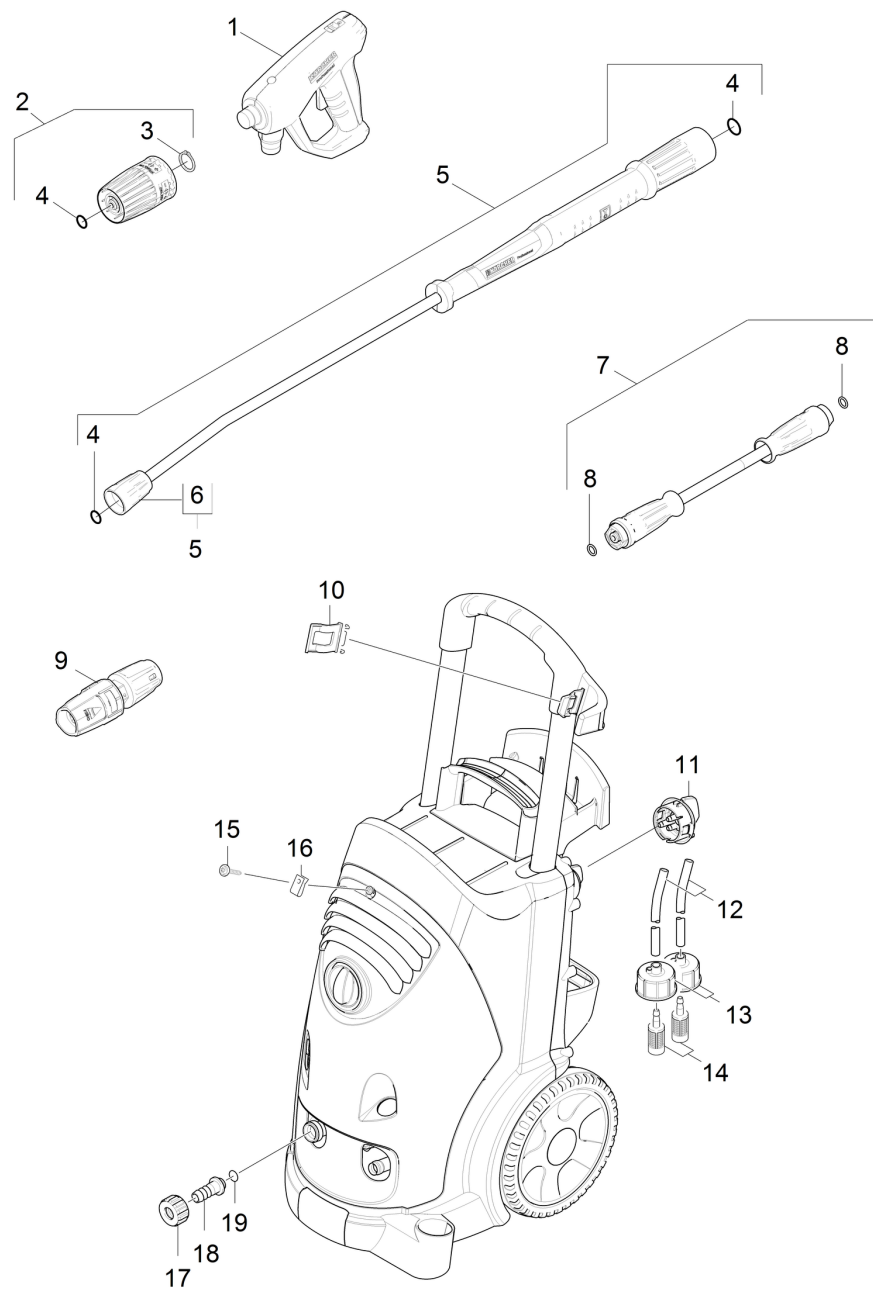
907 Schlauchleitung TR drehbar DN8 31,5MPa 1 (6.110-031.0)

POS	Beschreibung	Anzahl	Einheit
1	Schlauchleitung TR drehbar DN8 31,5MPa 1	1.000	ST



1 Schlauchleitung TR drehbar DN8 31,5MPa 1

POS	Artikelnr.	Beschreibung	Anzahl	Einheit
5	2.880-154.0	O-Ringset	1.000	ST



1030 Kurz-Ersatzteilliste

POS	Artikelnr.	Beschreibung	Anzahl	Einheit	Fußnotentext
1	4.118-005.0	EASY!Force Advanced	1.000	ST	
2	4.118-008.0	Drehregler TR 416L	1.000	ST	
3	7.343-069.0	Sicherungsring 25x1,2-1.4122 DIN 471	1.000	ST	
4	2.880-001.0	Ersatzteilsatz Dichtungen TR	3.000	ST	
5	4.112-000.0	Strahlrohr TR 1050 mm	1.000	ST	
6	4.112-011.0	Schutzteil TR nur fuer Ersatz	1.000	ST	
7	6.110-031.0	Schlauchleitung TR drehbar DN8 31,5MPa 1	1.000	ST	
8	2.880-154.0	O-Ringset	1.000	ST	
9	4.117-037.0	Dreifachduese TR 050	1.000	ST	
10	5.044-216.0	Halter	1.000	ST	
11	4.580-645.0	Dosierventil Chemie	1.000	ST	
12	6.388-216.0	Schlauch DN 5	1.000	M	ALS METERWARE BESTELLEN
13	4.060-866.0	Deckel RM kpl.	2.000	ST	
14	5.731-652.0	Filter mit Gewicht	2.000	ST	
15	6.304-099.0	Flachrundschraube M 6x 18-4.8-R2R	1.000	ST	
16	6.310-053.0	Steckmutter	1.000	ST	
17	5.310-076.0	Mutter	1.000	ST	
18	5.443-291.0	Schlauchnippel	1.000	ST	
19	6.362-161.0	O-Ring 19,3 X 2,4	1.000	ST	