

Ersatzteilliste

(1.527-413.0) T 10/1 eco!efficiency *EU

Inhaltsverzeichnis

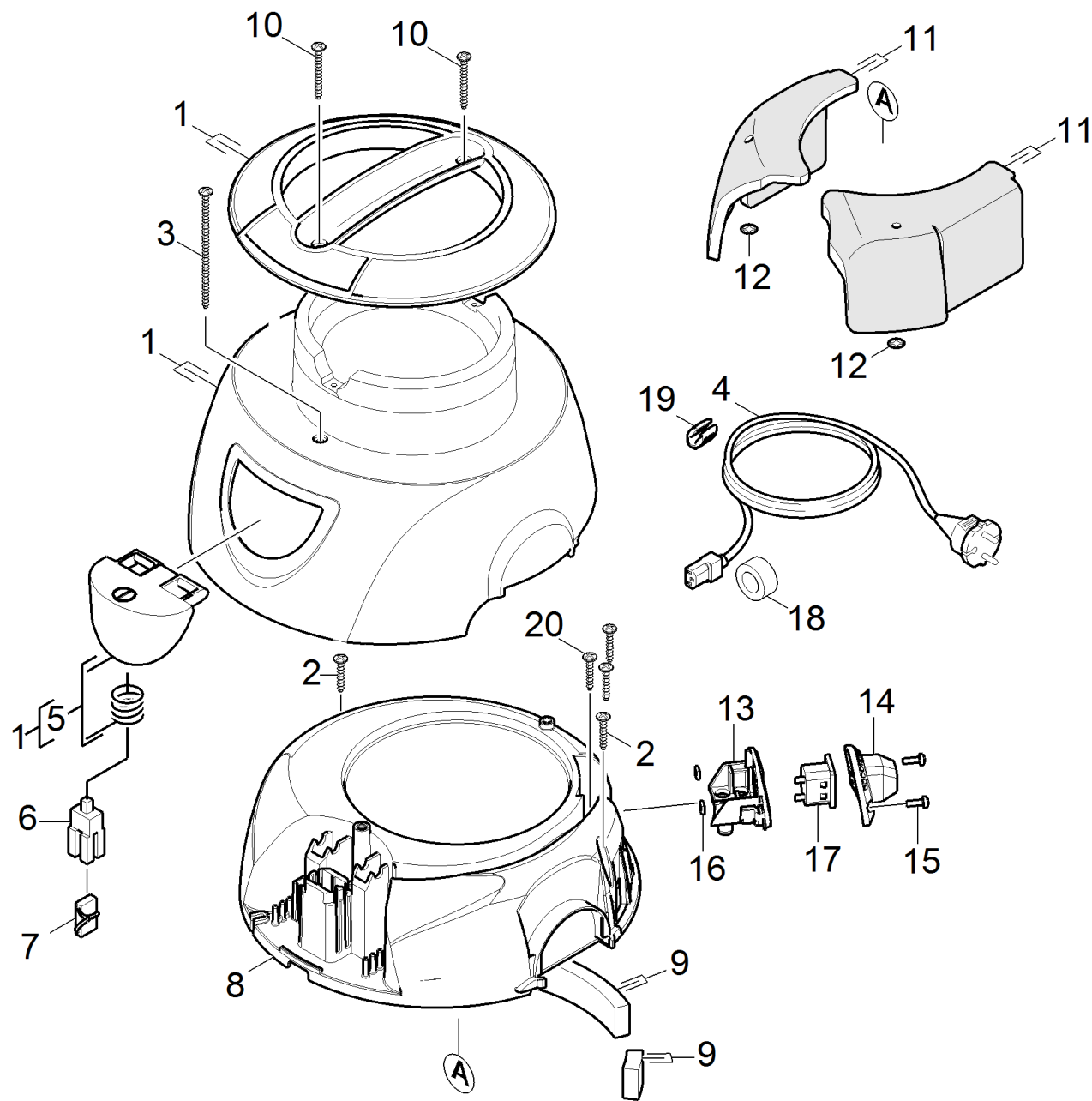
T 10/1 eco!efficiency *EU (1.527-413.0)	3
5 ETL T 10/1 eco!efficiency *EU (5.972-305.0)	4
10 Oberteil	5
20 Saugturbine	7
30 Behaelter	9
40 Zubehoer	11
5 ETL T10/1 eco!efficiency *EU ERP2 (5.979-068.0)	13
10 Oberteil	14
20 Saugturbine	16
30 Behaelter	18
40 Zubehoer	20
10 Schlauch verpackt NW35 2.0m (2.889-161.0)	22

T 10/1 eco!efficiency *EU (1.527-413.0)

POS	Artikelnr.	Beschreibung	Anzahl	Einheit	Werknummer ab	Werknummer bis
5	5.979-068.0	ETL T10/1 eco!efficiency *EU ERP2	1.000	ST	550000	
5	5.972-305.0	ETL T 10/1 eco!efficiency *EU	1.000	ST		549999

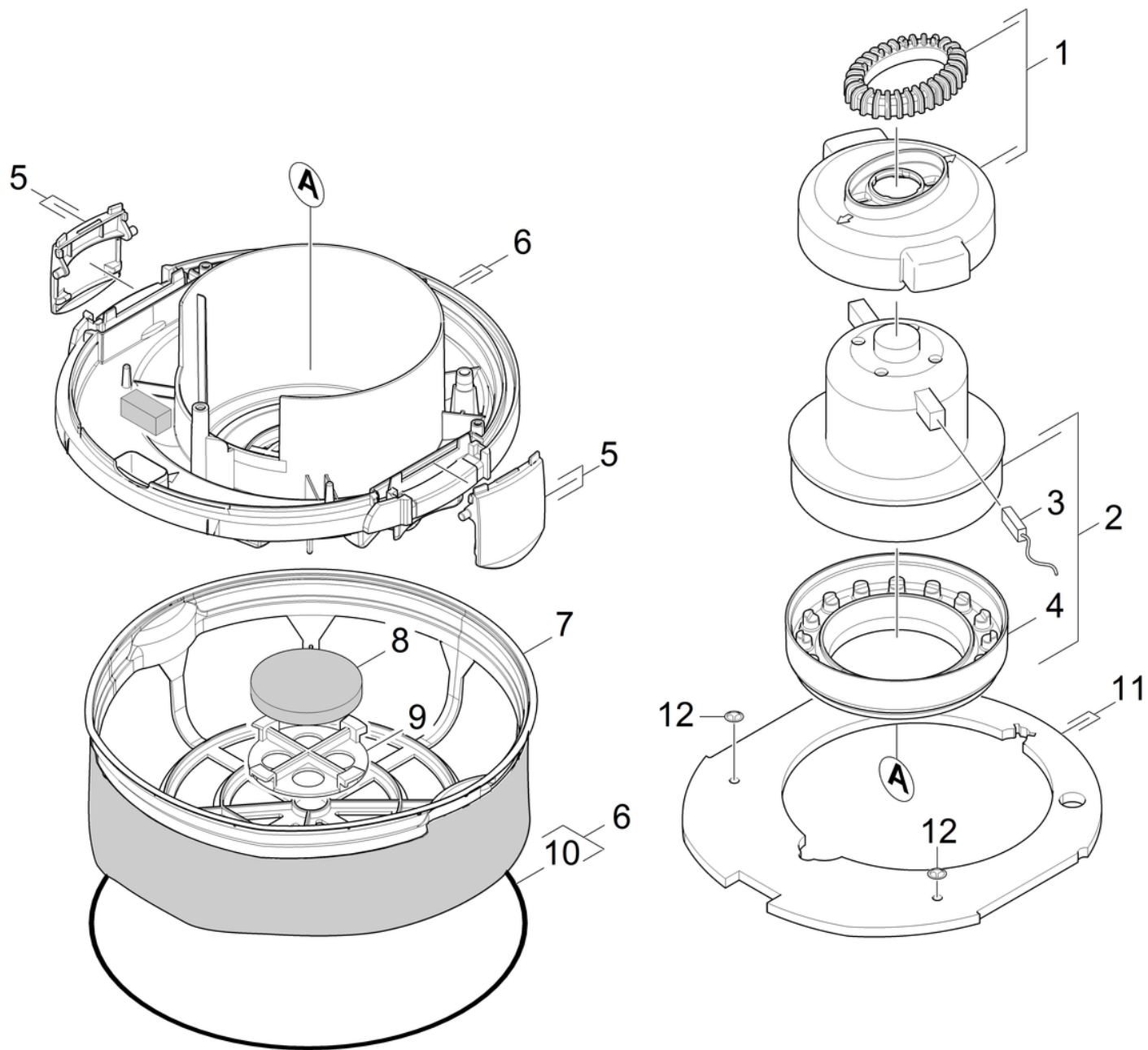
5 ETL T 10/1 eco!efficiency *EU (5.972-305.0)

POS	Beschreibung	Anzahl	Einheit
10	Oberteil	1.000	ST
20	Saugturbine	1.000	ST
30	Behaelter	1.000	ST
40	Zubehoer	1.000	ST



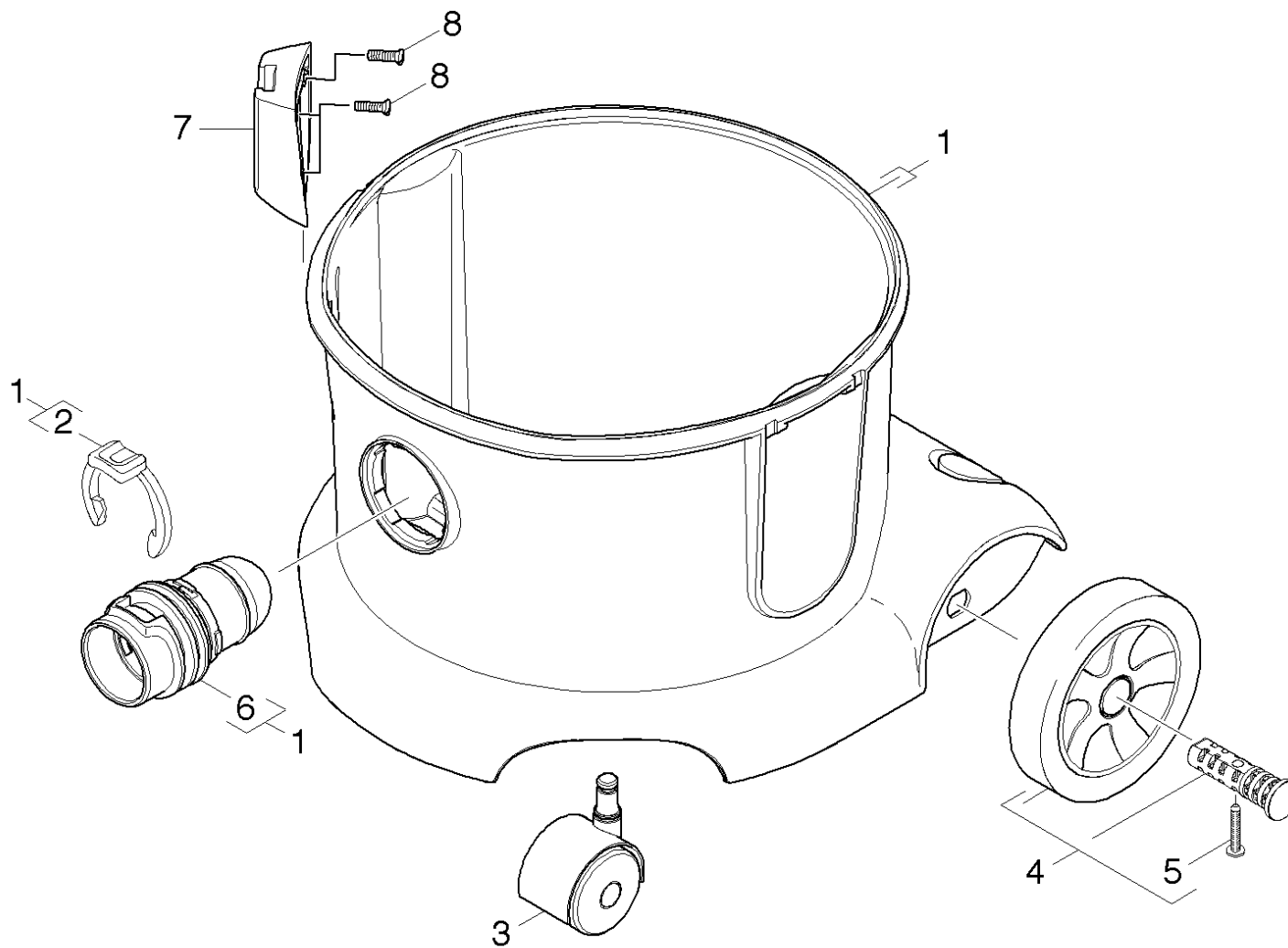
10 Oberteil

POS	Artikelnr.	Beschreibung	Anzahl	Einheit	Bemerkung
1	4.069-007.0	Haube kpl. T 7/ 1 Advanced	1.000	ST	
2	7.303-084.0	Schraube 4x25 -10.9-R2R (K-In6Rd)	2.000	ST	
3	7.303-155.0	Schraube 5x100-A2-70 (IN6RD)	2.000	ST	
4	6.649-743.0	Netzanschlusskabel 12m	1.000	ST	*GB
5	4.324-023.0	Taster kpl. T 7/1	1.000	ST	
6	6.630-032.0	Schalter	1.000	ST	
7	4.839-232.0	E-Kleinteile eco!efficiency	1.000	ST	
8	5.692-126.0	Luftfuehrung eco!efficiency	1.000	ST	
9	2.889-095.0	Set Filter Ausblasfilter eco!efficiency	1.000	ST	
10	7.303-086.0	Schraube 5x30 -10.9-R2R (K-In6Rd)	2.000	ST	
11	2.889-096.0	Set Daemmatten eco!efficiency	1.000	ST	
12	6.343-145.0	Sicherungsscheibe 5	2.000	ST	
13	5.744-022.0	Adapter	1.000	ST	
14	5.043-066.0	Halter Stecker staubgrau RAL 7037	1.000	ST	
15	7.306-058.0	Schraube M 4X 12- 8.8-R2R K-IN6RD	2.000	ST	
16	7.311-569.0	4kt-Mutter M4 -04-A2E DIN 562	2.000	ST	
17	4.839-416.0	E-Kleinteile T 10/1 Professional	1.000	ST	
18	6.346-043.0	Ferritring	1.000	ST	
19	5.033-928.0	Stecker Fixierung RAL 1018	1.000	ST	
20	6.303-150.0	Schraube 4,2x 22	3.000	ST	



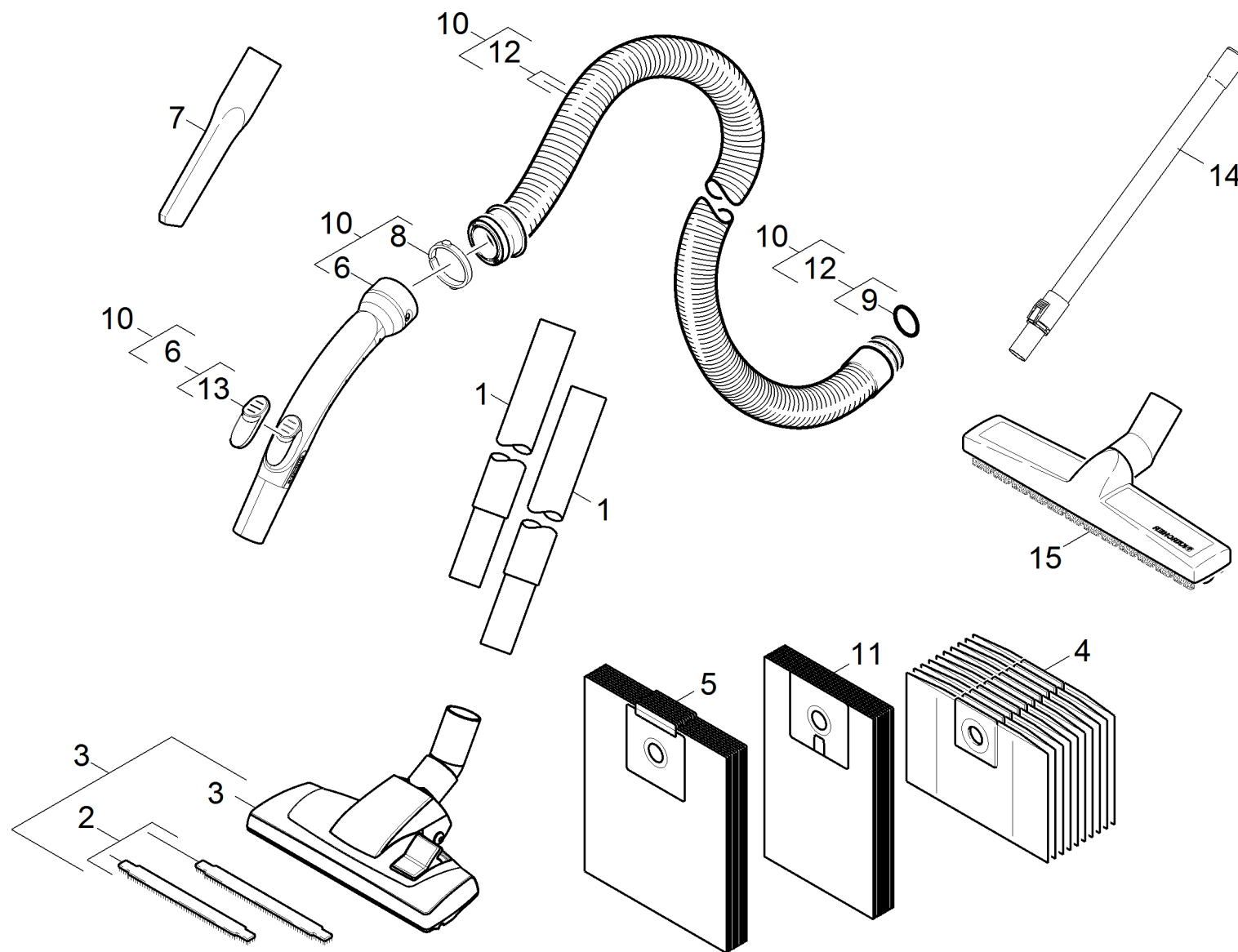
20 Saugturbine

POS	Artikelnr.	Beschreibung	Anzahl	Einheit	Bemerkung	Fußnotentext
1	4.605-123.0	Gehaeuse kpl.	1.000	ST		
2	4.610-078.0	Saugturbine kpl. 800W	1.000	ST	marked as 6.490-270.0 (unpacked part !)	VERSION 1
2	4.610-001.0	Saugturbine verpackt 230V / 700W	1.000	ST	marked as 6.490-033.0 (unpacked part !)	VERSION 2
3	6.610-258.0	Kohlebuerstensatz	1.000	ST		VERSION 1
4	5.363-776.0	Lagerung Motor unten	1.000	ST		
5	5.033-412.0	Verschlusslasche	2.000	ST		
6	4.605-150.0	Gehaeuse kpl. eco!efficiency	1.000	ST		
7	5.731-649.0	Filterkorb verpackt	1.000	ST		
8	6.414-611.0	Filter 5 St.	1.000	ZSA		
9	5.032-674.0	Gitter Filter Motorschutz	1.000	ST		
10	6.273-261.0	Dichtschnur Moosgummi D6 850 +/-5 mm	1.000	ST		
11	2.889-096.0	Set Daemmmatten eco!efficiency	1.000	ST		
12	6.343-145.0	Sicherungsscheibe 5	2.000	ST		



30 Behaelter

POS	Artikelnr.	Beschreibung	Anzahl	Einheit
1	4.070-800.0	Behaelter kpl.	1.000	ST
2	5.343-022.0	Sicherungsring	1.000	ST
3	2.889-003.0	Set Lenkrolle	2.000	ST
4	4.515-257.0	Rad kpl. T 7/1	1.000	ST
5	7.303-086.0	Schraube 5x30 -10.9-R2R (K-In6Rd)	2.000	ST
6	5.032-567.0	Sauganschluss - T	1.000	ST
7	5.032-915.0	Formteil Aufnahme Zubehoer	1.000	ST
8	7.303-129.0	Schraube 4x16 -10.9-R2R (K-In6Rd)	3.000	ST

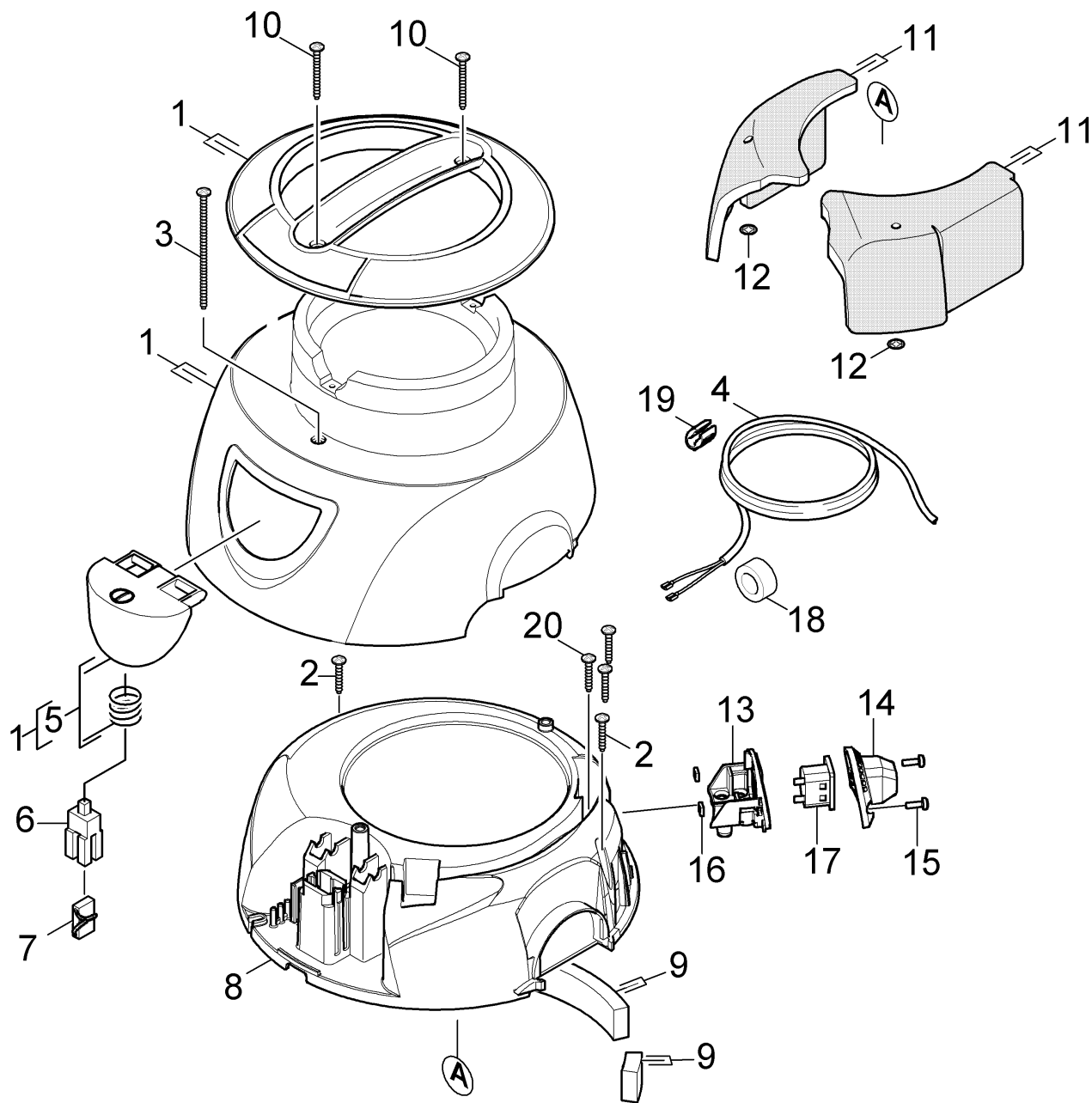


40 Zubehoer

POS	Artikelnr.	Beschreibung	Anzahl	Einheit	Fußnotentext
1	6.906-618.0	Saugrohr schwarz DN32	2.000	ST	
2	6.905-027.0	Set Fadenheber RD 270 NW32	1.000	ST	
3	6.907-467.0	Kombiduese verpackt RD 270 NW32	1.000	ST	
4	6.904-333.0	Papierfiltertüeten 10 St. Kärcher	1.000	ST	
5	6.904-315.0	Filtertüete Vlies	1.000	ST	
6	4.408-051.0	Rohrkruemmer AS	1.000	ST	
7	6.903-403.0	Fugenduese DN32	1.000	ST	
8	5.031-703.0	Spannring C35	1.000	ST	
9	6.363-182.0	O-Ring 30,2 x 3,0	1.000	ST	
10	4.440-982.0	Saugschlauch C-DN 32, kpl. el.	1.000	ST	elektrisch leitfähig
10	4.440-907.0	Saugschlauch mit Kruemmer antistatisch	1.000	ST	ANTISTATISCH
11	6.904-370.0	Papierfiltertüeten Basic 10 Stck.	1.000	ST	
12	4.440-911.0	Saugschlauch kpl.	1.000	ST	
13	5.032-729.0	Schieber	1.000	ST	
14	2.862-008.0	Teleskoprohr verpackt NW35	1.000	ST	
15	2.889-197.0	Parkettduese verpackt D300 NW35	1.000	ST	

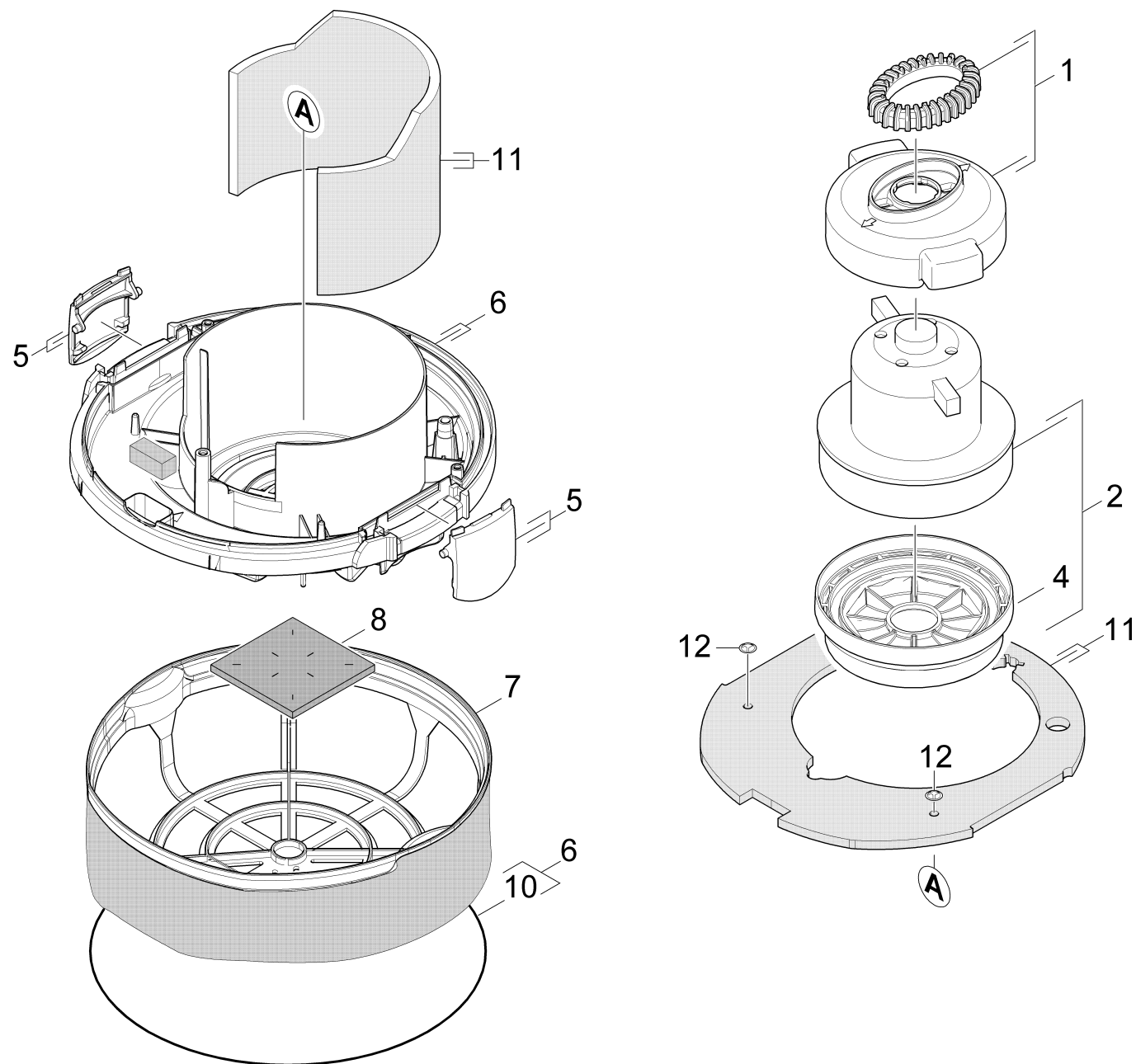
5 ETL T10/1 eco!efficiency *EU ERP2 (5.979-068.0)

POS	Beschreibung	Anzahl	Einheit
10	Oberteil	1.000	ST
20	Saugturbine	1.000	ST
30	Behaelter	1.000	ST
40	Zubehoer	1.000	ST



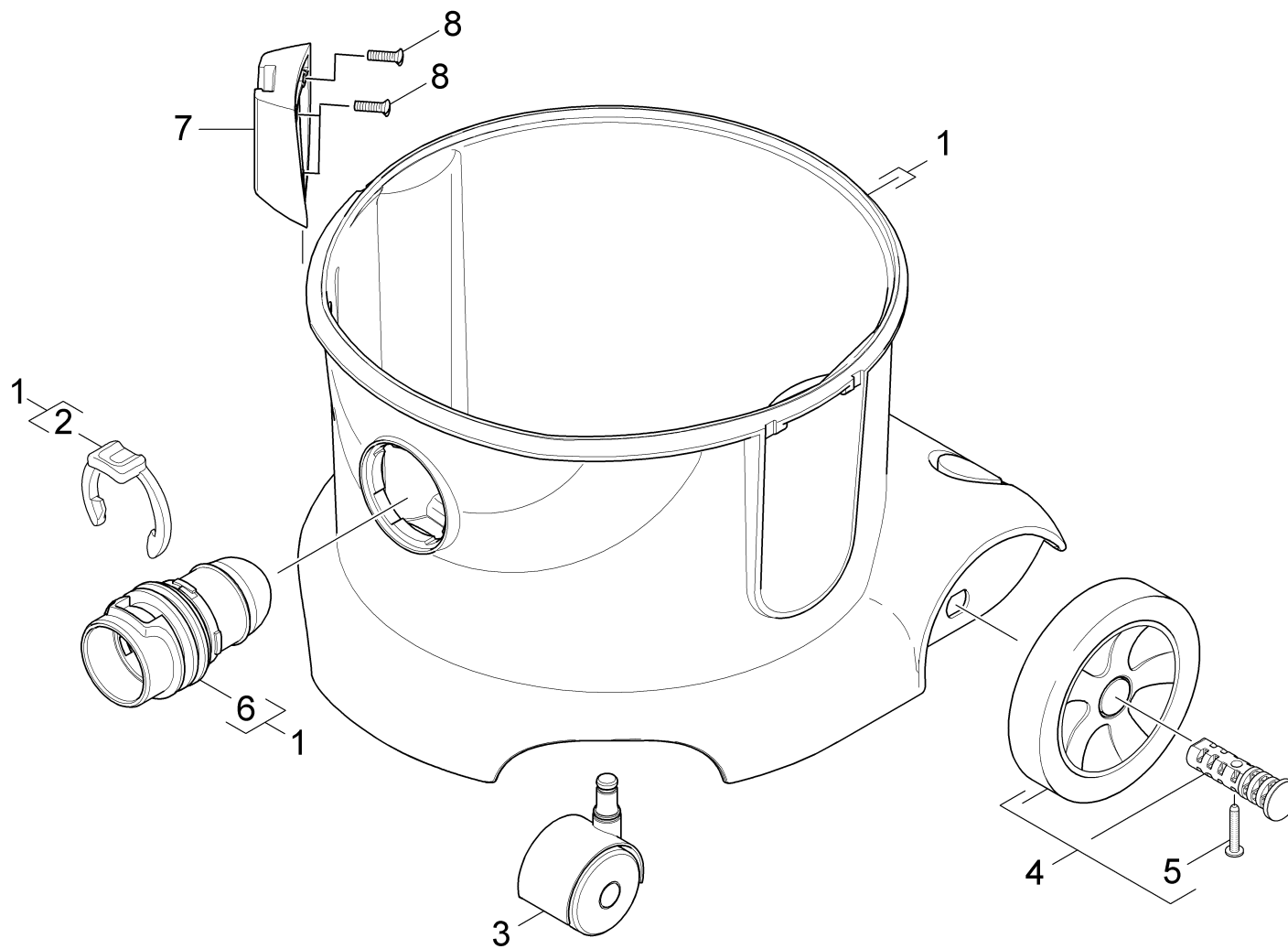
10 Oberteil

POS	Artikelnr.	Beschreibung	Anzahl	Einheit	Bemerkung
1	4.069-007.0	Haube kpl. T 7/ 1 Advanced	1.000	ST	
2	7.303-084.0	Schraube 4x25 -10.9-R2R (K-In6Rd)	2.000	ST	
3	7.303-155.0	Schraube 5x100-A2-70 (IN6RD)	2.000	ST	
4	6.650-622.0	Netzanschlusskabel gelb schwarz 12m PVC	1.000	ST	*GB
5	4.324-023.0	Taster kpl. T 7/1	1.000	ST	
6	6.630-032.0	Schalter	1.000	ST	
7	4.839-357.0	E-Kleinteile T 7/1	1.000	ST	
8	5.692-126.0	Luftfuehrung eco!efficiency	1.000	ST	
9	2.889-095.0	Set Filter Ausblasfilter eco!efficiency	1.000	ST	
10	7.303-086.0	Schraube 5x30 -10.9-R2R (K-In6Rd)	2.000	ST	
11	2.889-096.0	Set Daemmatten eco!efficiency	1.000	ST	
12	6.343-145.0	Sicherungsscheibe 5	2.000	ST	
13	5.744-022.0	Adapter	1.000	ST	
14	5.043-066.0	Halter Stecker staubgrau RAL 7037	1.000	ST	
15	7.306-058.0	Schraube M 4X 12- 8.8-R2R K-IN6RD	2.000	ST	
16	7.311-569.0	4kt-Mutter M4 -04-A2E DIN 562	2.000	ST	
17	4.839-416.0	E-Kleinteile T 10/1 Professional	1.000	ST	
18	6.346-043.0	Ferritring	1.000	ST	
19	5.033-928.0	Stecker Fixierung RAL 1018	1.000	ST	
20	6.303-150.0	Schraube 4,2x 22	3.000	ST	



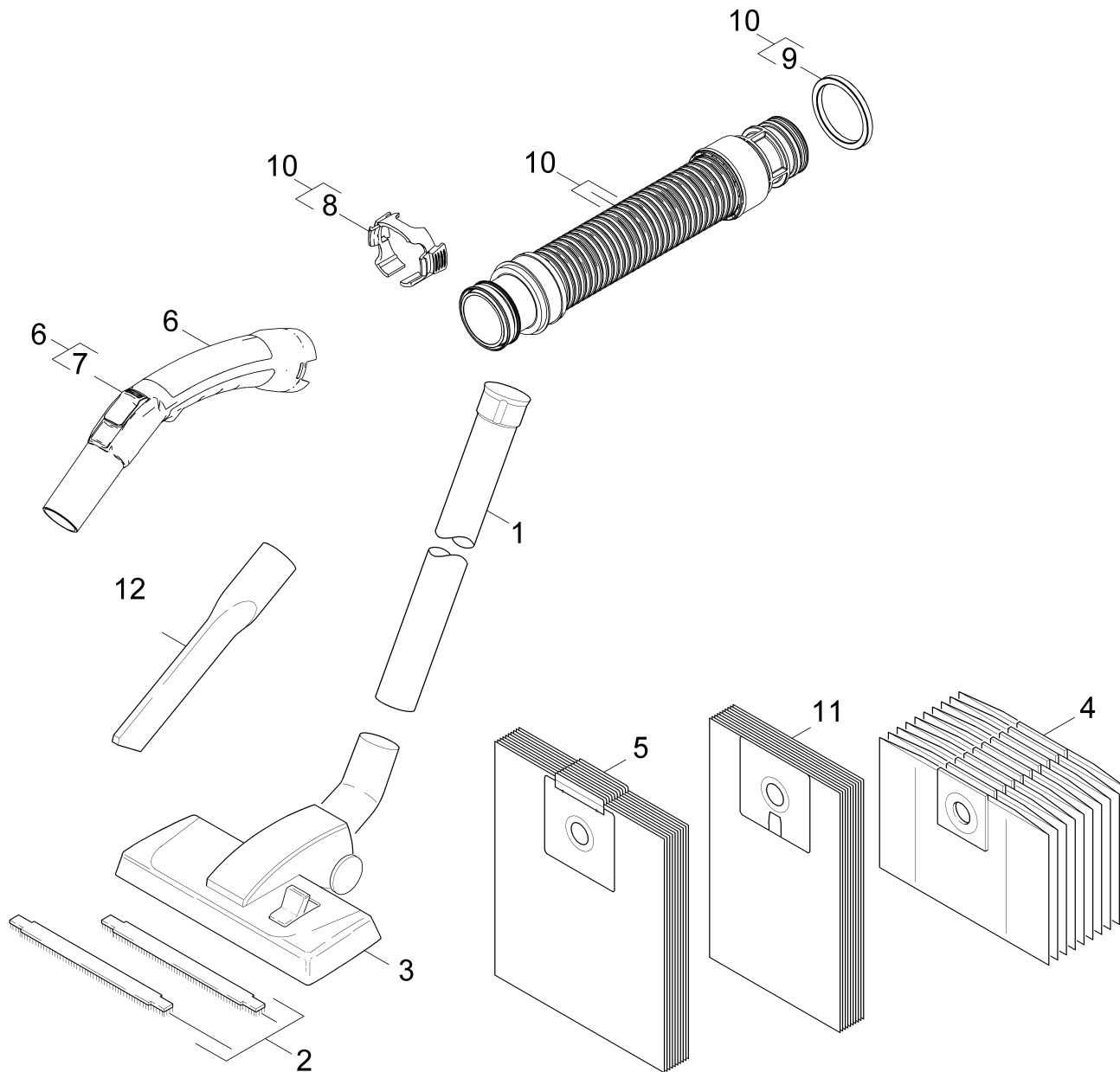
20 Saugturbine

POS	Artikelnr.	Beschreibung	Anzahl	Einheit	Bemerkung	Fußnotentext
1	4.605-123.0	Gehaeuse kpl.	1.000	ST		
2	4.610-030.0	Saugturbine kpl. 550W	1.000	ST	marked as 6.490-033.0 (unpacked part !)	VERSION 2
4	5.363-221.0	Lagerung Motor unten AMETEK-ERP	1.000	ST		
5	5.034-163.0	Sauganschluss T	2.000	ST		
6	4.605-163.0	Gehaeuse kpl.	1.000	ST		
7	5.731-649.0	Filterkorb verpackt	1.000	ST		
8	2.889-119.0	Set Filter Motorschutz	1.000	ST		
10	6.273-261.0	Dichtschnur Moosgummi D6 850 +/-5 mm	1.000	ST		
11	2.889-096.0	Set Daemmmatten eco!efficiency	1.000	ST		
12	6.343-145.0	Sicherungsscheibe 5	2.000	ST		



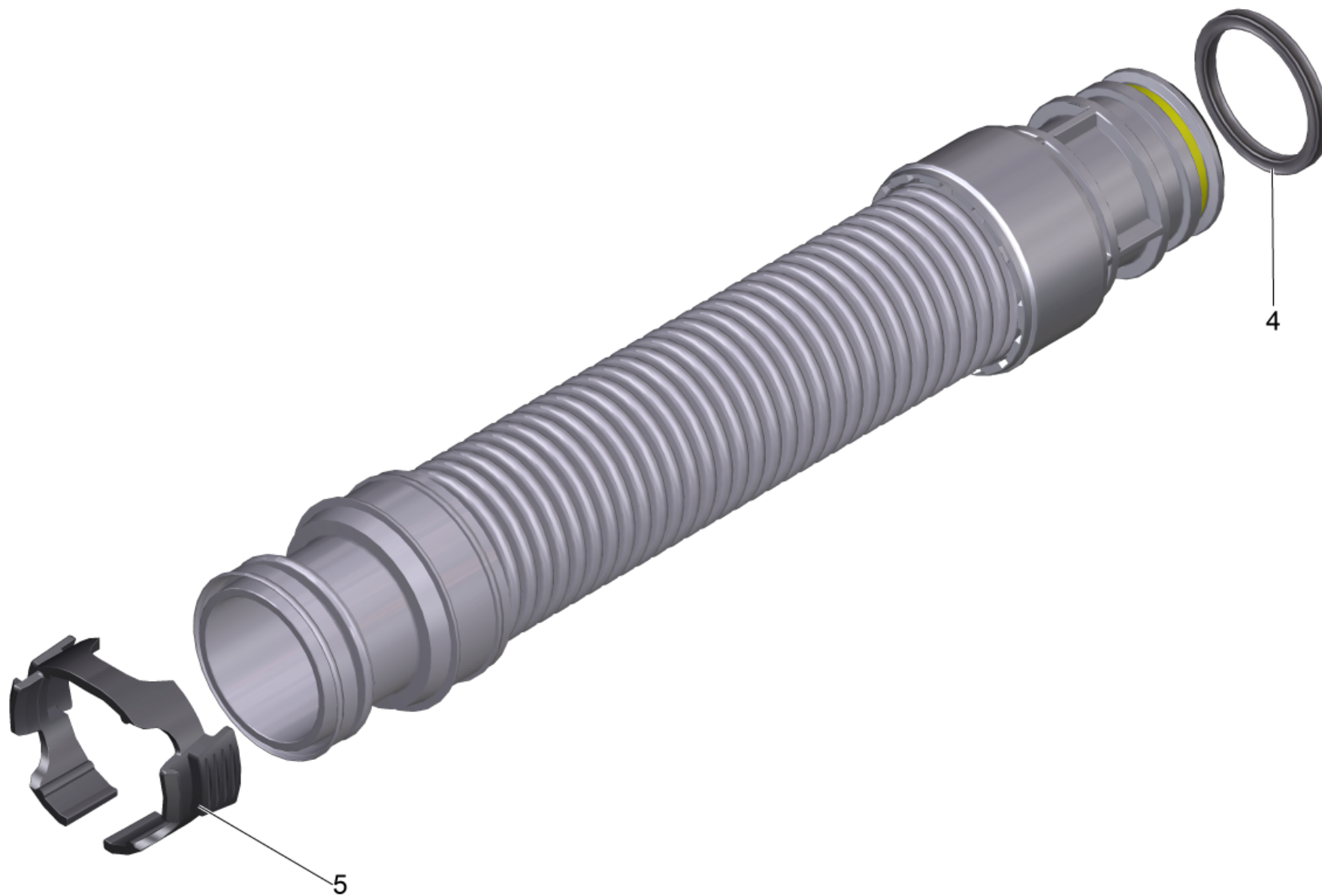
30 Behaelter

POS	Artikelnr.	Beschreibung	Anzahl	Einheit
1	4.071-257.0	Behaelter kpl.	1.000	ST
2	5.343-022.0	Sicherungsring	1.000	ST
3	2.889-003.0	Set Lenkrolle	2.000	ST
4	4.515-257.0	Rad kpl. T 7/1	1.000	ST
5	7.303-086.0	Schraube 5x30 -10.9-R2R (K-In6Rd)	2.000	ST
6	5.034-163.0	Sauganschluss T	1.000	ST
7	5.032-915.0	Formteil Aufnahme Zubehoer	1.000	ST
8	7.303-129.0	Schraube 4x16 -10.9-R2R (K-In6Rd)	3.000	ST



40 Zubehoer

POS	Artikelnr.	Beschreibung	Anzahl	Einheit
1	6.902-074.0	Saugrohr verchromt NW35 - 505mm	2.000	ST
2	6.905-027.0	Set Fadenheber RD 270 NW32	1.000	ST
3	2.889-179.0	Kombiduese basaltgrau verpackt NW35 RD29	1.000	ST
4	6.904-333.0	Papierfiltertueten 10 St. Kärcher	1.000	ST
5	6.904-315.0	Filtertueete Vlies	1.000	ST
6	2.889-148.0	Kruemmer verpackt antistatisch NW35 2K	1.000	ST
7	5.032-072.0	Schieber Kruemmer	1.000	ST
8	5.031-140.0	Spannring NW35	1.000	ST
9	5.363-255.0	Dichtung X-Form	1.000	ST
10	2.889-161.0	Schlauch verpackt NW35 2.0m	1.000	ST
11	6.904-370.0	Papierfiltertueten Basic 10 Stck.	1.000	ST
12	2.889-130.0	Fugenduese verpackt NW35	1.000	ST



10 Schlauch verpackt NW35 2.0m (2.889-161.0)

POS	Artikelnr.	Beschreibung	Anzahl	Einheit
4	5.363-255.0	Dichtung X-Form	1.000	ST
5	5.031-140.0	Spannring NW35	1.000	ST