

Ersatzteilliste

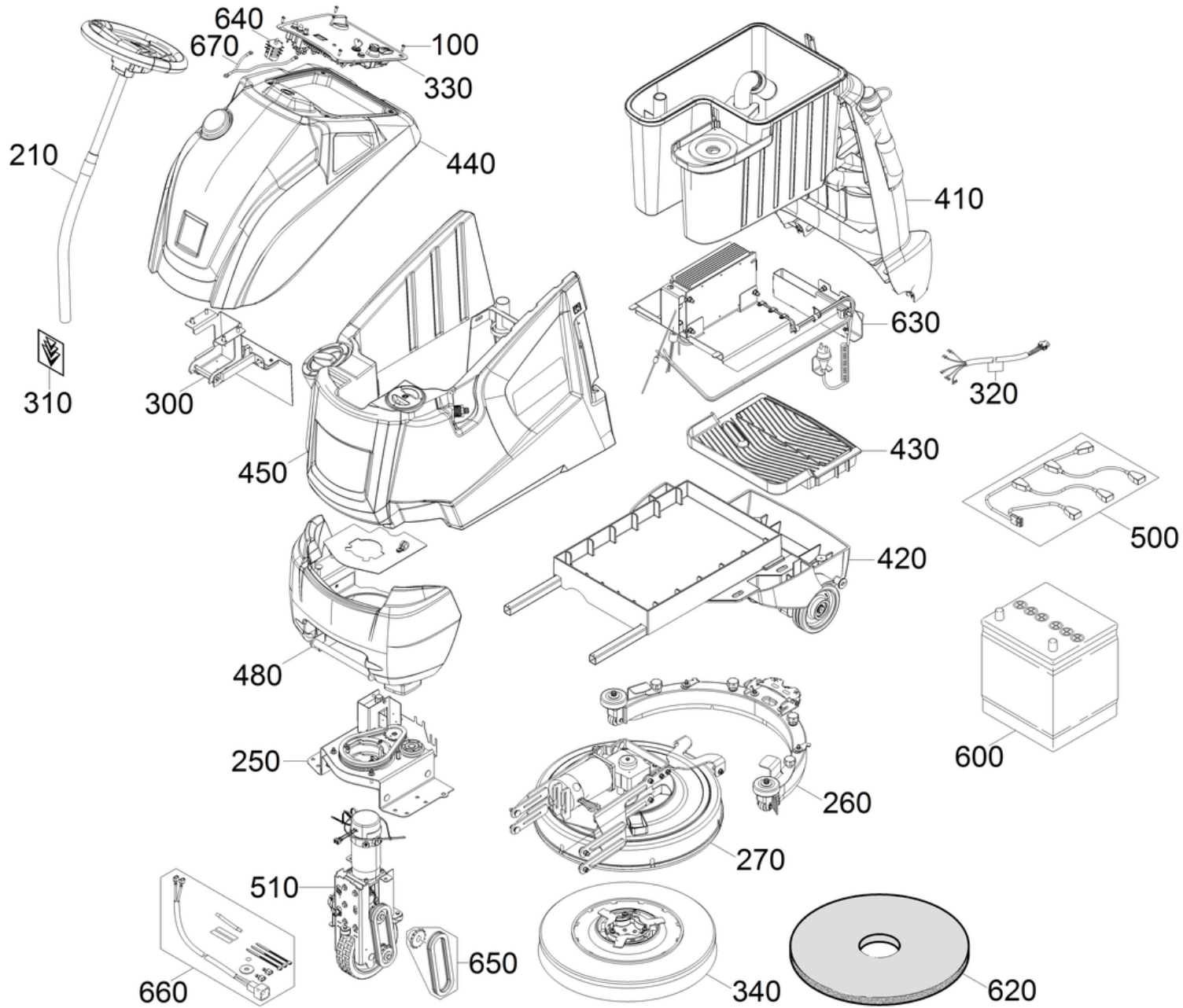
(1.533-171.0) BD 50/40 RS Bp Pack

Inhaltsverzeichnis

| | |
|---|----|
| BD 50/40 RS Bp Pack (1.533-171.0) | 3 |
| ETL BD 50/40 RS Bp Pack (5.972-751.0) | 4 |
| 210 Lenkung kpl. B 40 RS | 6 |
| 250 Antriebseinheit kpl. oben B 40 RS | 8 |
| 260 Saugbalken BD 50/40 | 11 |
| 270 Buerstenkopf kpl. D 50 RS | 13 |
| 300 Halterung Scharnier kpl. | 16 |
| 310 Beschriftungssatz B 40 RS | 18 |
| 320 E-Ausruestung BD40RS Bp Pack | 20 |
| 330 Bedienfeld kpl. BD 50/40 RS | 21 |
| 30 Schluesselschalter (6.630-106.0) | 25 |
| 410 Gehaeuse kpl. B 40 RS | 27 |
| 430 Tritteinheit kpl. B 40 RS | 29 |
| 440 Bedienpult kpl. B 40 RS | 31 |
| 450 Tank Frischwasser kpl. BD 50/40 RS | 33 |
| 480 Antrieb kpl. B 40 RS | 36 |
| 500 Kabelsatz kpl. Batterie B 40 | 38 |
| 510 Antriebseinheit kpl. B 40 RS | 40 |
| 190 Fahrmotor (8.636-401.0) | 42 |
| 400 ABS Traktion für B40 RS (8.635-722.0) | 44 |
| 410 Kabel Bremse Set (8.636-429.0) | 46 |
| 630 Batterieladegeraet kpl. B 40 RS | 48 |
| 650 ABS Traktion für B40 RS (8.635-722.0) | 50 |
| 660 Kabel Bremse Set (8.636-429.0) | 52 |

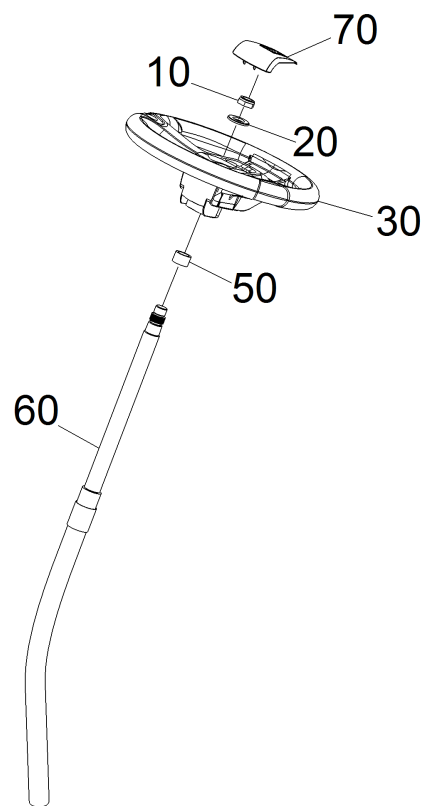
BD 50/40 RS Bp Pack (1.533-171.0)

| POS | Artikelnr. | Beschreibung | Anzahl | Einheit |
|------------|-------------------|-------------------------|---------------|----------------|
| 0 | 5.972-751.0 | ETL BD 50/40 RS Bp Pack | 1.000 | ST |
| 360 | | Doku B 40 RS | 1.000 | ST |



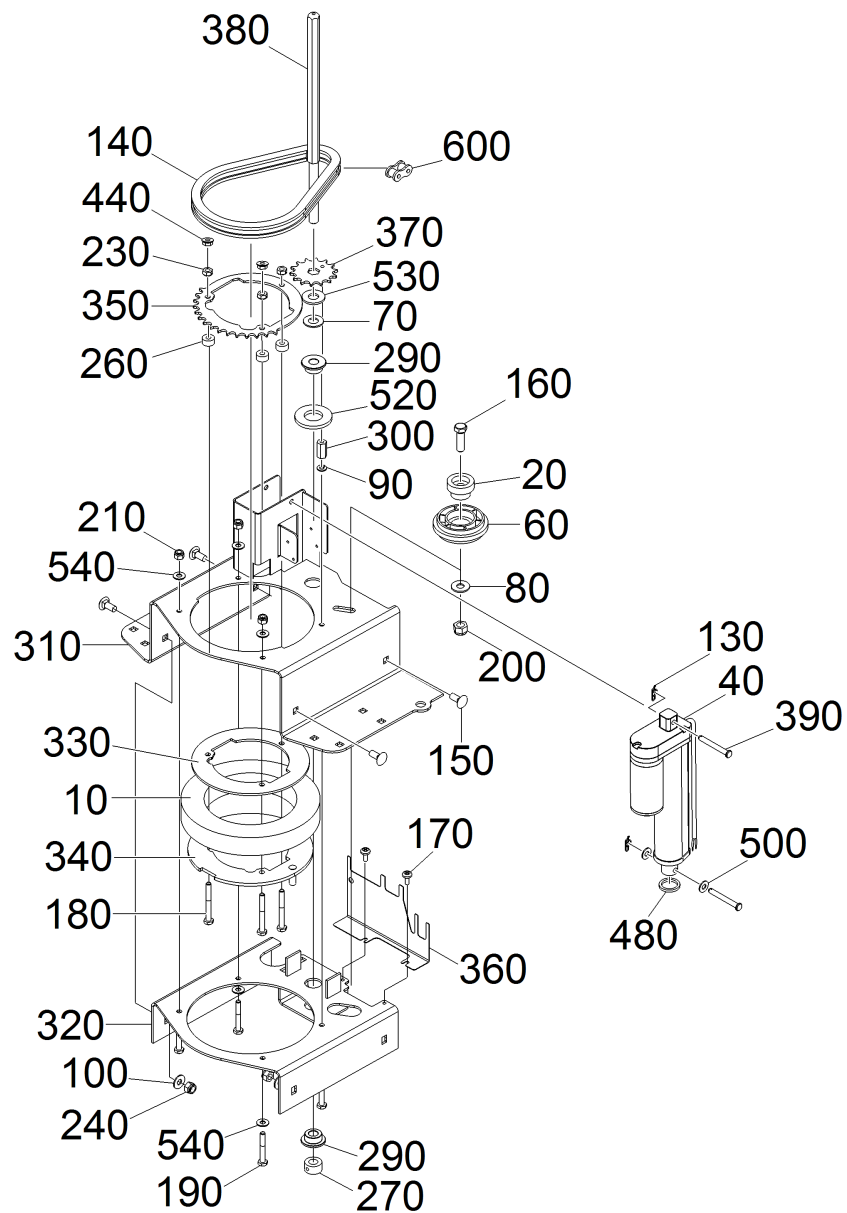
ETL BD 50/40 RS Bp Pack (5.972-751.0)

| POS | Artikelnr. | Beschreibung | Anzahl | Einheit |
|-----|-------------|-------------------------------------|--------|---------|
| 100 | 7.303-107.0 | Schraube 5x16 -10.9-P2R (K-In6Rd) | 4.000 | ST |
| 210 | | Lenkung kpl. B 40 RS | 1.000 | ST |
| 250 | | Antriebseinheit kpl. oben B 40 RS | 1.000 | ST |
| 260 | | Saugbalken BD 50/40 | 1.000 | ST |
| 270 | | Buerstenkopf kpl. D 50 RS | 1.000 | ST |
| 300 | | Halterung Scharnier kpl. | 1.000 | ST |
| 310 | | Beschriftungssatz B 40 RS | 1.000 | ST |
| 320 | | E-Ausruestung BD40RS Bp Pack | 1.000 | ST |
| 330 | | Bedienfeld kpl. BD 50/40 RS | 1.000 | ST |
| 340 | 8.628-387.0 | BRUSH, 20" NYLON POLISH SD | 1.000 | ST |
| 340 | 8.600-043.0 | Buerste 20" NYLON SD U19985 | 1.000 | ST |
| 340 | 8.600-042.0 | Buerste | 1.000 | ST |
| 410 | | Gehaeuse kpl. B 40 RS | 1.000 | ST |
| 420 | 4.062-036.3 | Rahmen kpl. nur fuer Ersatz B 40 RS | 1.000 | ST |
| 430 | | Tritteinheit kpl. B 40 RS | 1.000 | ST |
| 440 | | Bedienpult kpl. B 40 RS | 1.000 | ST |
| 450 | | Tank Frischwasser kpl. BD 50/40 RS | 1.000 | ST |
| 480 | | Antrieb kpl. B 40 RS | 1.000 | ST |
| 500 | | Kabelsatz kpl. Batterie B 40 | 1.000 | ST |
| 510 | | Antriebseinheit kpl. B 40 RS | 1.000 | ST |
| 600 | 6.654-093.0 | Antriebsbatterie 12V 76AH | 3.000 | ST |
| 620 | 6.371-260.0 | Diamantpad weiss Set 5x Ø508 | 1.000 | ST |
| 620 | 6.371-261.0 | Diamantpad gelb Set 5x Ø508 | 1.000 | ST |
| 620 | 6.371-240.0 | Diamantpad gruen Set 5x Ø508 | 1.000 | ST |
| 620 | 6.369-079.0 | Pad rot | 1.000 | ZSA |
| 630 | | Batterieladegeraet kpl. B 40 RS | 1.000 | ST |
| 640 | 8.633-397.0 | Drehschalter | 1.000 | ST |
| 650 | 8.635-722.0 | ABS Traktion für B40 RS | 1.000 | ST |
| 660 | 8.636-429.0 | Kabel Bremse Set | 1.000 | ST |
| 670 | 9.840-996.0 | Kabel Erdung | 1.000 | ST |



210 Lenkung kpl. B 40 RS

| POS | Artikelnr. | Beschreibung | Anzahl | Einheit |
|------------|-------------------|------------------------------------|---------------|----------------|
| 10 | 7.311-015.0 | 6kt-Mutter M18x1,5-04-A2E ISO 8675 | 1.000 | ST |
| 20 | 7.312-021.0 | Scheibe 18-200HV-A3E ISO7090 | 1.000 | ST |
| 30 | 6.435-795.0 | Lenkrad | 1.000 | ST |
| 50 | 5.110-358.0 | Huelse | 1.000 | ST |
| 60 | 4.062-055.0 | Lenksaeule kpl. B 40 RS | 1.000 | ST |
| 70 | 6.640-353.0 | Abdeckkappe Lenkrad KÄRCHER | 1.000 | ST |

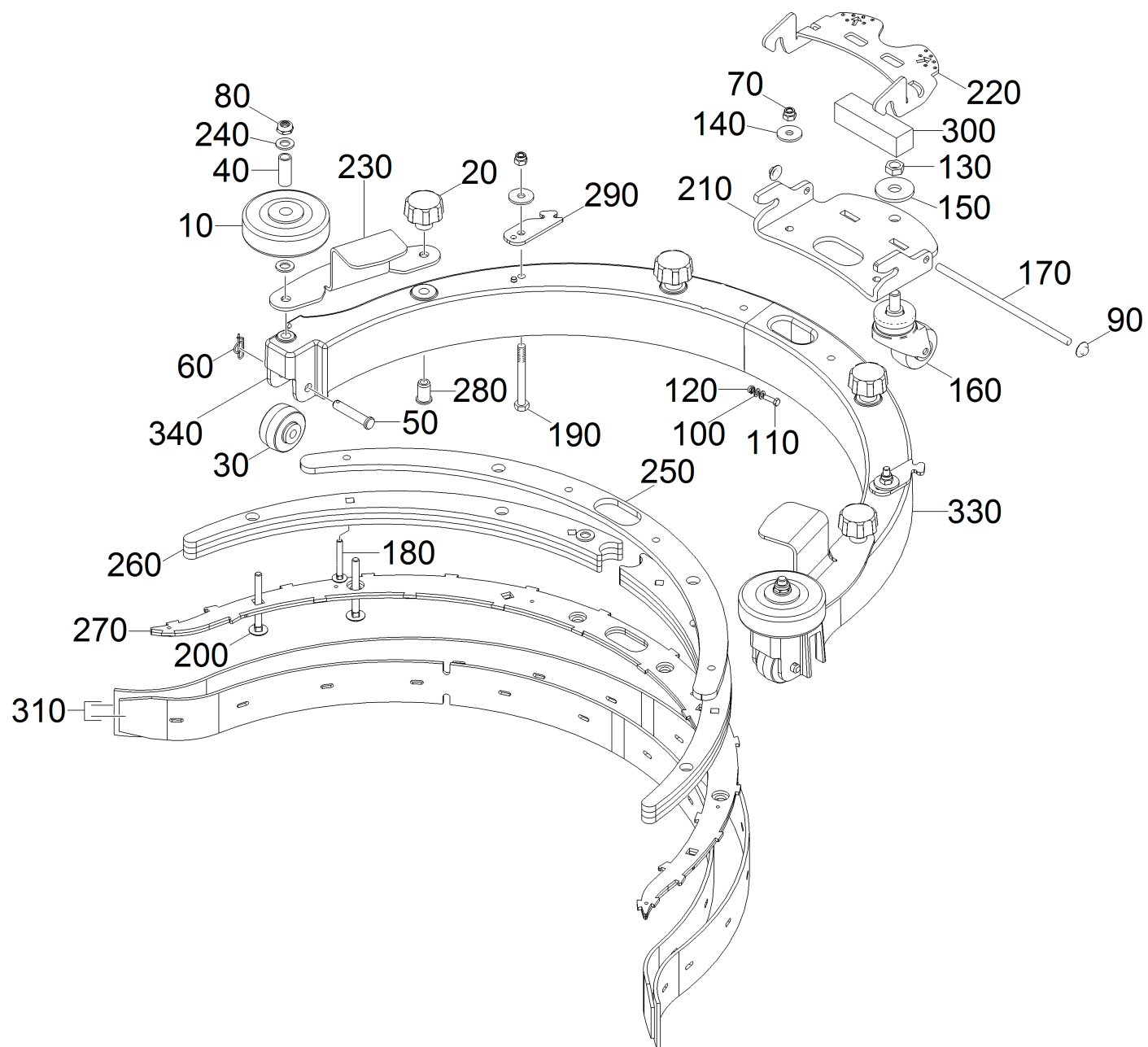


250 Antriebseinheit kpl. oben B 40 RS

| POS | Artikelnr. | Beschreibung | Anzahl | Einheit |
|-----|-------------|-------------------------------------|--------|---------|
| 10 | 8.601-444.0 | Lager | 1.000 | ST |
| 20 | 8.622-427.0 | Buchse | 1.000 | ST |
| 40 | 8.632-088.3 | Motor 36V | 1.000 | ST |
| 60 | 8.633-072.0 | Spannrolle | 1.000 | ST |
| 70 | 7.312-287.0 | Scheibe 12-200HV-A2E ISO7093-1 | 1.000 | ST |
| 80 | 7.312-285.0 | Scheibe 10 -200HV-A2E ISO7093-1 | 1.000 | ST |
| 90 | 7.313-003.0 | Federring B 6-FSt-A3E DIN 127 | 1.000 | ST |
| 100 | 7.312-017.0 | Scheibe 8-A2 ISO 7089 | 6.000 | ST |
| 130 | 8.600-865.0 | Splint 1/4" RING | 2.000 | ST |
| 140 | 8.631-956.0 | Kette | 1.000 | ST |
| 150 | 7.303-230.0 | Fl.Rd.Schr. M8x20 -8.8-A2E DIN603 | 4.000 | ST |
| 160 | 7.306-228.0 | Zyl.Schr. M10x30 -A2-70 ISO 4762 | 1.000 | ST |
| 170 | 7.306-076.0 | Schraube M5x12 -8.8-ZNBHL ISO 14583 | 2.000 | ST |
| 180 | 7.306-138.0 | Schraube M6x60 -8.8-R3R (In6Rd) | 3.000 | ST |
| 190 | 7.306-133.0 | Schraube M6x50 -8.8-R3R (In6Rd) | 4.000 | ST |
| 200 | 7.311-524.0 | 6kt-Mutter M10-A2-70 ISO 7040 | 1.000 | ST |
| 210 | 7.311-022.0 | 6kt-Mutter M 6-A2-70 ISO 7040 | 3.000 | ST |
| 230 | 7.311-200.0 | 6kt-Mutter M6 -04-A2E ISO 4035 | 3.000 | ST |
| 240 | 7.311-514.0 | 6kt-Mutter M 8-A2-70 ISO 7040 | 6.000 | ST |
| 260 | 8.632-203.0 | Distanzstueck | 3.000 | ST |
| 270 | 8.632-206.0 | Ring | 1.000 | ST |
| 290 | 8.632-805.0 | Scheibe .480 x 1.25 x .62 | 2.000 | ST |
| 300 | 5.062-562.0 | 6kt-Mutter M6x22 - 1.4305 | 1.000 | ST |
| 310 | 4.062-000.0 | Blechteil | 1.000 | ST |
| 320 | 4.062-016.0 | Blechteil | 1.000 | ST |
| 330 | 4.062-056.0 | Blechteil Klammer unten | 1.000 | ST |
| 340 | 5.062-467.0 | Blech unten | 1.000 | ST |
| 350 | 5.062-473.0 | Halteblech | 1.000 | ST |
| 360 | 5.062-540.0 | Halter | 1.000 | ST |
| 370 | 5.062-474.0 | Zahnrad | 1.000 | ST |
| 380 | 5.062-590.0 | Stange Lenkung | 1.000 | ST |
| 390 | 7.316-063.0 | Bolzen B-6x60x55-1.4301 ISO 2341 | 2.000 | ST |
| 440 | 7.311-541.0 | 6kt-Mutter M 6-8-A2E EN 1661 | 1.000 | ST |

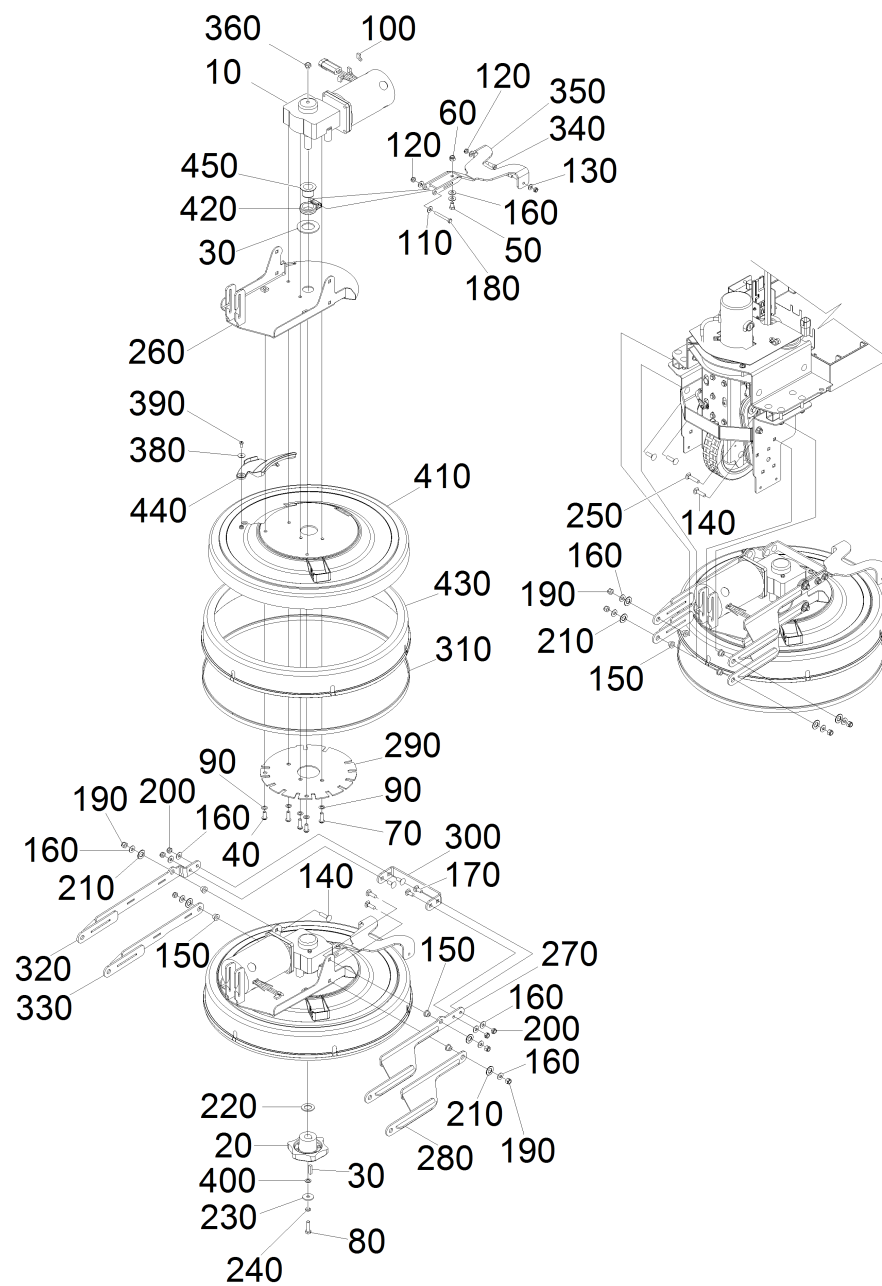
250 Antriebseinheit kpl. oben B 40 RS

| POS | Artikelnr. | Beschreibung | Anzahl | Einheit |
|------------|-------------------|-------------------------------------|---------------|----------------|
| 480 | 8.634-224.0 | Distanzscheibe .81 X 1.06 X .125 | 1.000 | ST |
| 500 | 8.635-475.0 | Scheibe 1.00X.264X.070THK, NYL, BLK | 2.000 | ST |
| 520 | 8.636-860.0 | Scheibe | 1.000 | ST |
| 530 | 8.627-942.0 | Scheibe .75IDX1.25ODX.125THK NY | 2.000 | ST |
| 540 | 7.312-292.0 | Scheibe 6 -A2 ISO 7093-1 | 7.000 | ST |
| 600 | 8.623-278.0 | Kette MASTERLINK 12.7MM | 1.000 | ST |



260 Saugbalken BD 50/40

| POS | Artikelnr. | Beschreibung | Anzahl | Einheit |
|-----|-------------|------------------------------------|--------|---------|
| 10 | 8.601-102.0 | Rad 3" DIA CUSHION RUBBER | 2.000 | ST |
| 20 | 6.310-066.0 | Sterngriff M 8 | 4.000 | ST |
| 30 | 8.601-088.0 | Rad 1.5OD X .31ID X.75W GRY | 2.000 | ST |
| 40 | 8.600-135.0 | Spannmuffe .435 X 1.10 | 2.000 | ST |
| 50 | 8.600-627.0 | Bolzen 5/16 X 1.63 PLTD | 2.000 | ST |
| 60 | 8.600-866.0 | Splint 5/16" RING | 2.000 | ST |
| 70 | 7.311-022.0 | 6kt-Mutter M 6-A2-70 ISO 7040 | 4.000 | ST |
| 80 | 7.311-432.0 | 6kt-Mutter M 8-1.4305 ISO 10511 | 2.000 | ST |
| 90 | 8.627-124.0 | Schnellbefestiger | 2.000 | ST |
| 100 | 7.312-052.0 | Scheibe 5 -A2 ISO 7089 | 2.000 | ST |
| 110 | 7.304-460.0 | 6kt-Schraube M 5x16-A4-70 ISO 4017 | 1.000 | ST |
| 120 | 7.311-431.0 | 6kt-Mutter M 5-1.4305 ISO 10511 | 1.000 | ST |
| 130 | 8.600-580.0 | Mutter 3/8-24 HEX JAM PLTD | 1.000 | ST |
| 140 | 7.312-266.0 | Scheibe 6-A2 ISO 7094 | 4.000 | ST |
| 150 | 7.312-269.0 | Scheibe 10-A2 ISO 7094 | 1.000 | ST |
| 160 | 8.632-646.0 | Lenkrolle | 1.000 | ST |
| 170 | 8.632-651.0 | Rohr | 1.000 | ST |
| 180 | 7.303-233.0 | Fl.Rd.Schr. M6x60 -St-A0P DIN 603 | 4.000 | ST |
| 190 | 7.304-262.0 | 6kt-Schraube M8x60-A4-70 ISO 4017 | 2.000 | ST |
| 200 | 7.303-189.0 | Fl.Rd.Schr. M8x70-A2 DIN 603 | 4.000 | ST |
| 210 | 5.062-482.0 | Blechteil | 1.000 | ST |
| 220 | 5.062-480.0 | Blechteil Verriegelung | 1.000 | ST |
| 230 | 5.062-481.0 | Blechteil | 2.000 | ST |
| 240 | 7.312-017.0 | Scheibe 8-A2 ISO 7089 | 4.000 | ST |
| 250 | 5.062-483.0 | Blech | 1.000 | ST |
| 260 | 5.062-541.0 | Blech | 6.000 | ST |
| 270 | 4.062-027.0 | Blechteil kpl. | 1.000 | ST |
| 280 | 8.633-206.0 | Nietmutter | 4.000 | ST |
| 290 | 5.062-542.0 | Blechteil | 2.000 | ST |
| 300 | 8.632-642.0 | Formteil Gummi | 1.000 | ST |
| 310 | 8.634-020.0 | Sauglippe Set Standard | 1.000 | ST |
| 330 | 8.632-072.0 | Abdeckung | 1.000 | ST |
| 340 | 8.632-073.0 | Deckel | 1.000 | ST |

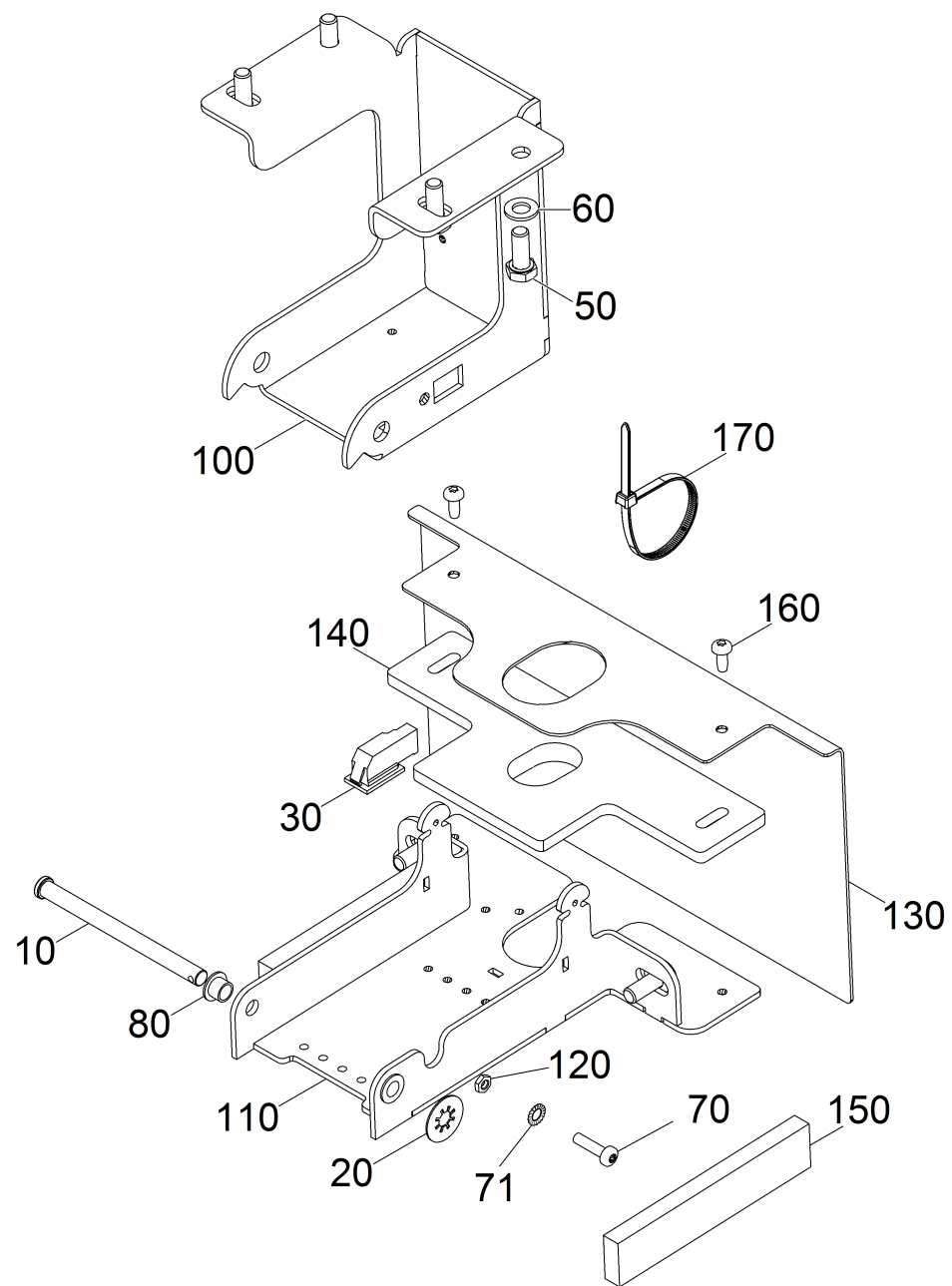


270 Buerstenkopf kpl. D 50 RS

| POS | Artikelnr. | Beschreibung | Anzahl | Einheit |
|-----|-------------|--------------------------------------|--------|---------|
| 10 | 8.633-197.0 | Motor 36V | 1.000 | ST |
| 20 | 8.600-342.0 | Ritzel Buerste SD | 1.000 | ST |
| 30 | 8.632-656.0 | Scheibe | 1.000 | ST |
| 40 | 7.304-516.0 | 6kt-Schraube M8x20-A4-70 ISO 4017 | 2.000 | ST |
| 50 | 8.632-862.0 | Schraube 5/16-18 x 1/2 | 1.000 | ST |
| 60 | 8.622-230.0 | Mutter 5/16-18 JAM SS C | 1.000 | ST |
| 70 | 7.306-230.0 | Schraube M8x25 -A4-70 (In6Rd) | 3.000 | ST |
| 80 | 7.304-537.0 | 6kt-Schraube M 8x30-A4-70 ISO 4017 | 1.000 | ST |
| 90 | 8.633-099.0 | U-Scheibe | 5.000 | ST |
| 100 | | TERM, 18G .25 X.032 F/I 90DEG | 2.000 | ST |
| 110 | 7.312-045.0 | Scheibe 6-200HV-P4E ISO 7089 | 2.000 | ST |
| 120 | 8.627-187.0 | Mutter 1/4-20 Hex Nylock | 2.000 | ST |
| 130 | 7.312-292.0 | Scheibe 6 -A2 ISO 7093-1 | 2.000 | ST |
| 140 | 7.303-203.0 | Fl.Rd.Schr. M 8x25-A2 DIN 603 | 6.000 | ST |
| 150 | 6.437-531.0 | Buchse 520895 | 8.000 | ST |
| 160 | 8.601-067.0 | Scheibe 5/16 FLAT SS | 14.000 | ST |
| 170 | 7.304-397.0 | 6kt-Schraube M8x20-8.8-A2E ISO 4017 | 4.000 | ST |
| 180 | 7.304-805.0 | 6kt-Schraube M 6x50-A4-70 ISO 4017 | 1.000 | ST |
| 190 | 7.311-514.0 | 6kt-Mutter M 8-A2-70 ISO 7040 | 8.000 | ST |
| 200 | 7.311-432.0 | 6kt-Mutter M 8-1.4305 ISO 10511 | 4.000 | ST |
| 220 | 7.312-021.0 | Scheibe 18-200HV-A3E ISO7090 | 1.000 | ST |
| 230 | 7.312-261.0 | Scheibe 8 -100HV-A3E ISO 7094 | 1.000 | ST |
| 240 | 7.313-004.0 | Federring B 8-FSt-A3E DIN 127 | 1.000 | ST |
| 250 | 7.304-400.0 | 6kt-Schraube M 8x30-8.8-A2E ISO 4017 | 2.000 | ST |
| 260 | 4.062-022.0 | Motorhalter kpl. Buerstenkopf | 1.000 | ST |
| 270 | | Halteblech oben links | 1.000 | ST |
| 280 | | Halteblech unten links | 1.000 | ST |
| 290 | | Blech | 1.000 | ST |
| 300 | | Buegel | 1.000 | ST |
| 310 | 8.632-822.0 | Dichtlippe | 1.000 | ST |
| 320 | | Halteblech oben rechts | 1.000 | ST |
| 330 | | Halteblech unten rechts | 1.000 | ST |
| 340 | 8.632-770.0 | Formschraube 5/16 X 5/8 LG | 2.000 | ST |

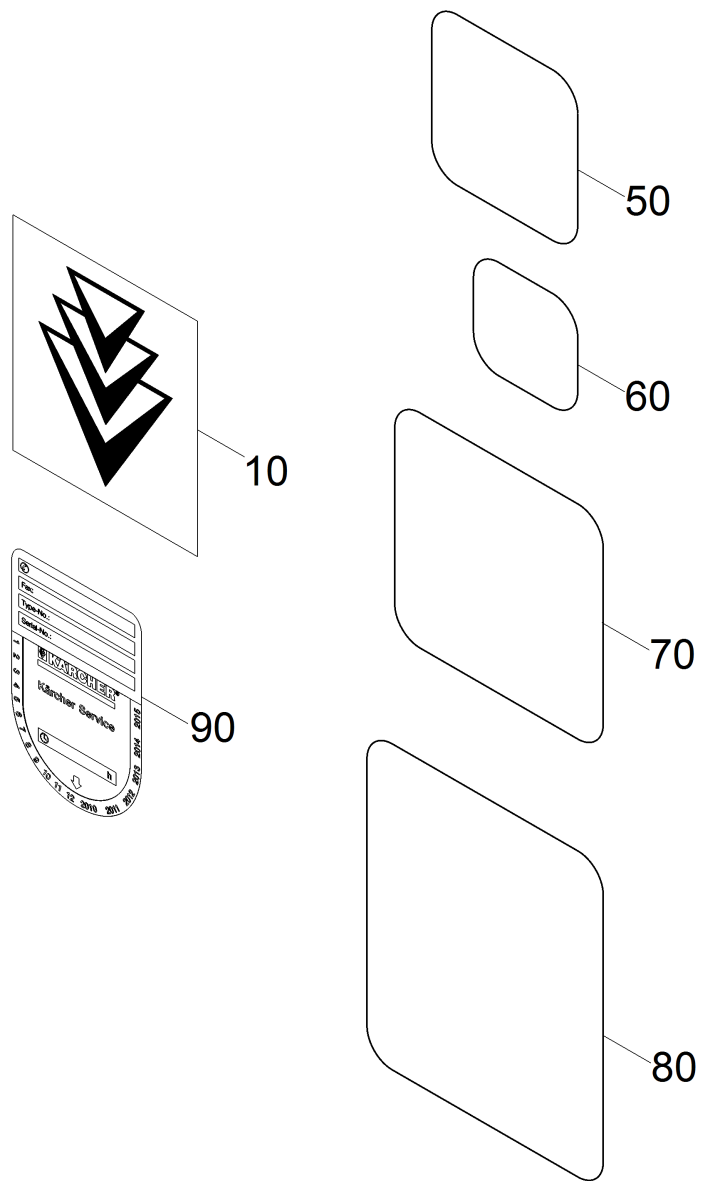
270 Buerstenkopf kpl. D 50 RS

| POS | Artikelnr. | Beschreibung | Anzahl | Einheit |
|------------|-------------------|--|---------------|----------------|
| 350 | | Halteblech | 1.000 | ST |
| 360 | 8.633-134.0 | Ventil | 1.000 | ST |
| 370 | | Warnschild | 1.000 | ST |
| 380 | 5.115-650.0 | Scheibe | 1.000 | ST |
| 390 | 7.303-097.0 | Schraube 5x12 -10.9-R2R (K-In6Rd) | 1.000 | ST |
| 400 | 8.633-844.0 | Distanzscheibe .41 ID X .73 OD X .105T | 1.000 | ST |
| 410 | 8.631-980.0 | Abdeckung | 1.000 | ST |
| 420 | 8.631-982.0 | Verbindungselement | 1.000 | ST |
| 430 | 8.632-043.0 | Buerstengehaeuse | 1.000 | ST |
| 440 | 8.632-448.0 | Halterung | 1.000 | ST |
| 450 | 8.632-520.0 | Huelse | 1.000 | ST |



300 Halterung Scharnier kpl.

| POS | Artikelnr. | Beschreibung | Anzahl | Einheit |
|-----|-------------|-------------------------------------|--------|---------|
| 10 | 8.632-634.0 | Bolzen 5/16 x 4.0 | 1.000 | ST |
| 20 | 6.645-494.0 | Sicherungsscheibe | 1.000 | ST |
| 30 | 8.632-768.0 | Schalter | 1.000 | ST |
| 50 | 7.304-516.0 | 6kt-Schraube M8x20-A4-70 ISO 4017 | 6.000 | ST |
| 60 | 7.312-017.0 | Scheibe 8-A2 ISO 7089 | 6.000 | ST |
| 70 | 7.306-183.0 | Schraube M5x20 -A2-70 (In6Rd) | 1.000 | ST |
| 71 | 7.312-041.0 | Faecherscheibe A5,3-1.4310 DIN 6798 | 1.000 | ST |
| 80 | 6.437-531.0 | Buchse 520895 | 2.000 | ST |
| 100 | 4.062-018.0 | Halter Scharnier oben | 1.000 | ST |
| 110 | 4.062-021.0 | Halter Scharnier unten | 1.000 | ST |
| 120 | 7.311-203.0 | 6kt-Mutter M5 -A4-035 ISO 4035 | 1.000 | ST |
| 140 | 5.633-199.0 | Dichtung | 1.000 | ST |
| 150 | | Dichtung | 2.000 | ST |
| 160 | 7.306-076.0 | Schraube M5x12 -8.8-ZNBHL ISO 14583 | 2.000 | ST |
| 170 | 6.594-709.0 | Kabelbinder | 6.000 | ST |

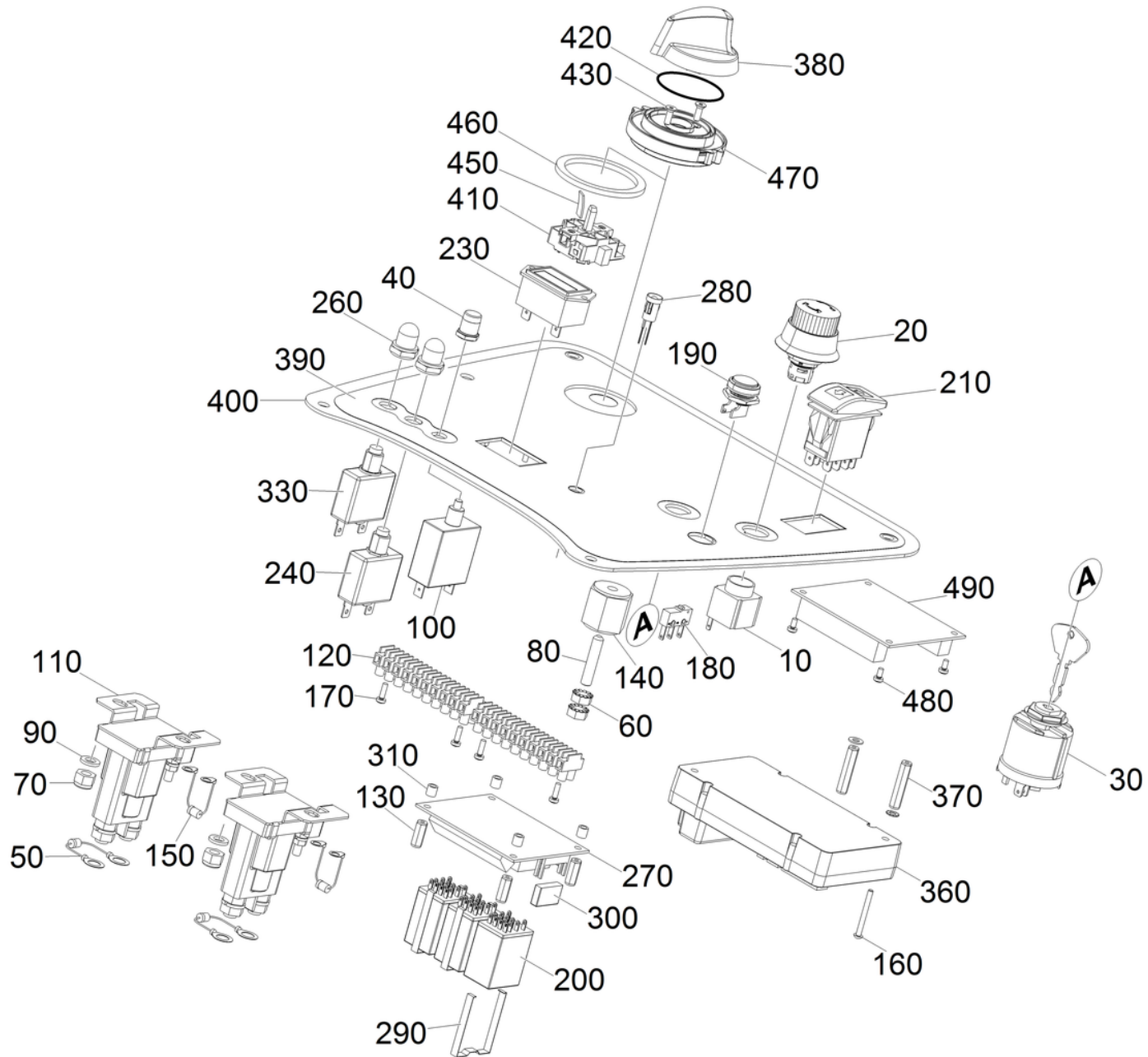


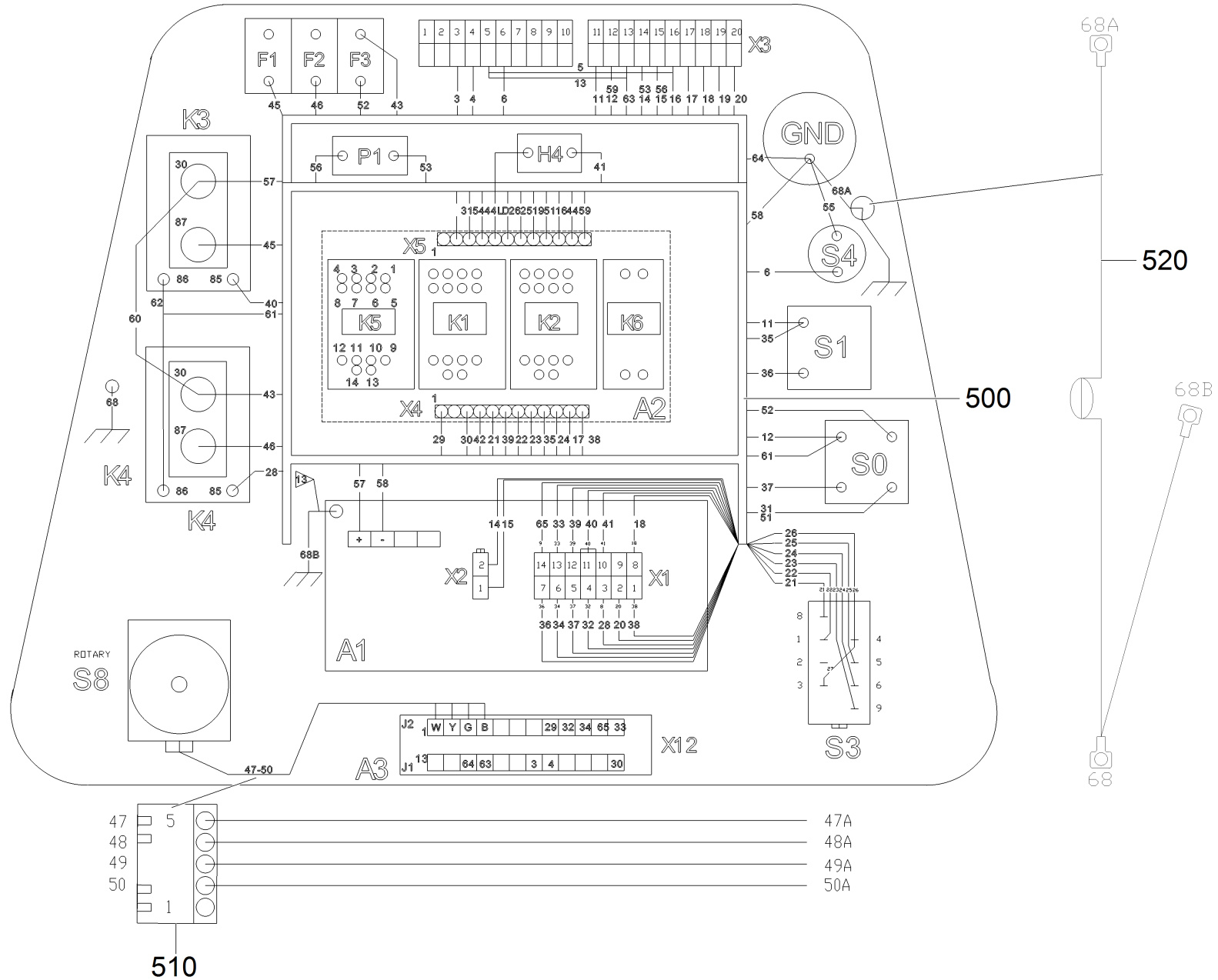
310 Beschriftungssatz B 40 RS

| POS | Artikelnr. | Beschreibung | Anzahl | Einheit |
|------------|-------------------|--------------------------------------|---------------|----------------|
| 10 | 5.394-081.0 | Schild Signet Gel 78x86 | 1.000 | ST |
| 50 | 8.624-430.0 | Warnschild Tank | 1.000 | ST |
| 60 | 8.624-431.0 | Warnschild Sicherheit | 1.000 | ST |
| 70 | 8.625-252.0 | Aufkleber Sicherheit BATTERY CAUTION | 1.000 | ST |
| 80 | 8.633-571.0 | Schild Batterie | 1.000 | ST |
| 90 | 5.392-924.0 | Service Schild | 1.000 | ST |

320 E-Ausruestung BD40RS Bp Pack

| POS | Artikelnr. | Beschreibung | Anzahl | Einheit |
|------------|-------------------|------------------------------------|---------------|----------------|
| 10 | 8.635-636.0 | Kabelbaum | 1.000 | ST |
| 20 | 8.635-812.0 | Kabelbaum CS20 - Control Panel Out | 1.000 | ST |
| 40 | 8.633-318.0 | Steckverbinder | 1.000 | ST |
| 50 | 8.636-299.0 | Kabel Bremse - Lower Brake | 1.000 | ST |



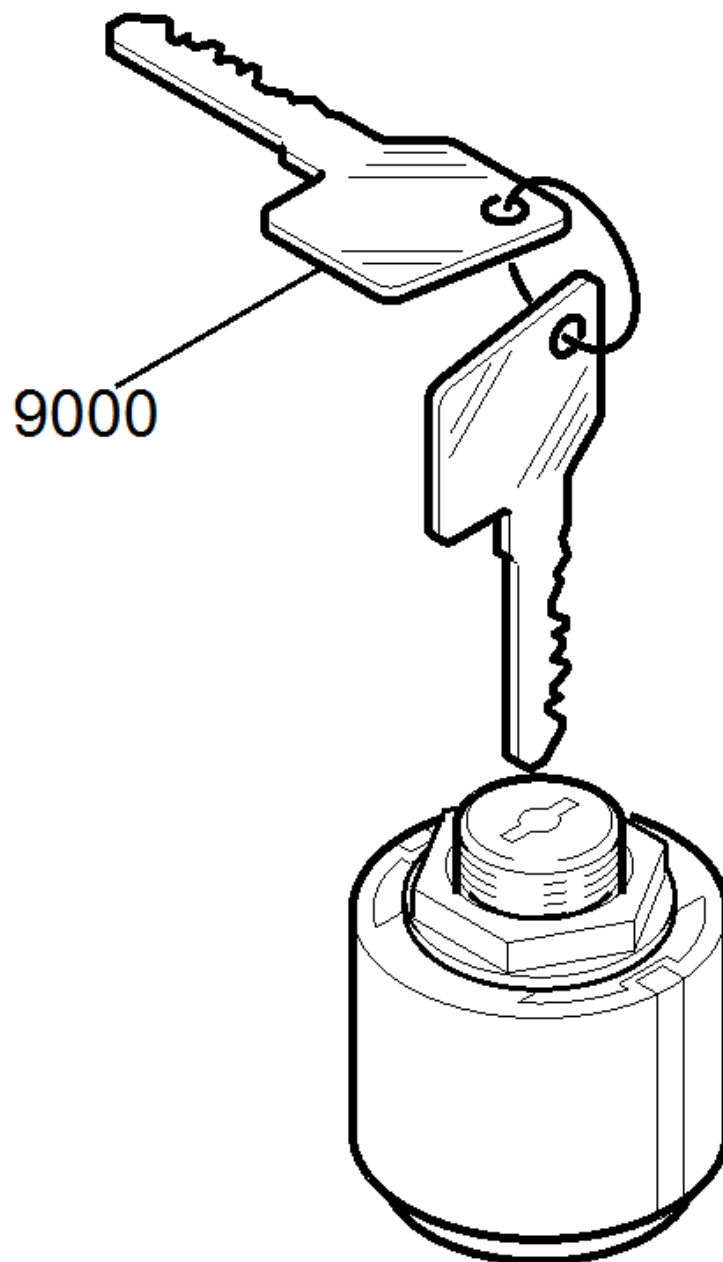


330 Bedienfeld kpl. BD 50/40 RS

| POS | Artikelnr. | Beschreibung | Anzahl | Einheit |
|-----|-------------|---|--------|---------|
| 10 | 6.600-114.0 | Schalter | 1.000 | ST |
| 20 | 6.600-344.0 | Taster Not-Aus | 1.000 | ST |
| 30 | 6.630-106.0 | Schluesselschalter | 1.000 | ST |
| 40 | 8.600-126.0 | Faltenbalg CB 3/8-32 UNS | 1.000 | ST |
| 50 | 8.600-341.0 | Diode ASM, 76075 X 76075 | 2.000 | ST |
| 60 | 7.311-003.0 | 6kt-Mutter M6 -8-A2E ISO 4032 | 2.000 | ST |
| 70 | 7.311-425.0 | 6kt-Mutter M6 -04-A2E ISO 10511 | 4.000 | ST |
| 80 | 7.307-418.0 | Gewindestift M6x35 -St-45H-A2E ISO 4026 | 1.000 | ST |
| 90 | 7.312-045.0 | Scheibe 6-200HV-P4E ISO 7089 | 4.000 | ST |
| 100 | 8.635-368.0 | Schalter 1,5A | 1.000 | ST |
| 110 | 8.625-136.0 | Relais 36VDC 100A | 2.000 | ST |
| 120 | 8.632-639.0 | Anschlussklemme 10-fach 8mm | 2.000 | ST |
| 130 | 6.316-001.0 | Distanzbolzen Kunststoff M3x16 | 8.000 | ST |
| 140 | 6.652-023.0 | Isolator | 1.000 | ST |
| 150 | 8.626-121.0 | Diode ASM | 2.000 | ST |
| 160 | 7.306-262.0 | Schraube M3x30 -A2-70 ISO 7380 | 2.000 | ST |
| 170 | 7.306-204.0 | Schraube M 3X 10-A2-70 (IN6RD) | 4.000 | ST |
| 180 | 8.629-278.0 | Schalter | 1.000 | ST |
| 190 | 8.629-520.0 | Druckknopf | 1.000 | ST |
| 200 | 8.631-390.0 | Relais 5A 24V | 3.000 | ST |
| 210 | 8.631-395.0 | Schalter Fahrtrichtung | 1.000 | ST |
| 230 | 8.631-547.0 | Betriebsstundenzaehler | 1.000 | ST |
| 240 | 8.631-616.0 | Schalter 18A 250VAC 32VDC | 1.000 | ST |
| 260 | 8.633-251.0 | Kappe Taster 11mm | 2.000 | ST |
| 270 | 8.634-725.0 | Leiterplatte Relais OMROM II | 1.000 | ST |
| 280 | 8.634-896.0 | Meldeleuchte LED Batterie | 1.000 | ST |
| 290 | 8.633-610.0 | Clip Relais | 3.000 | ST |
| 300 | 8.633-611.0 | Relais 2-polig | 1.000 | ST |
| 310 | 5.035-962.0 | Huelse | 4.000 | ST |
| 330 | 8.631-616.0 | Schalter 18A 250VAC 32VDC | 1.000 | ST |
| 360 | 8.636-220.0 | Controller B 40 RS RE | 1.000 | ST |
| 370 | 6.316-002.0 | Distanzbolzen Kunststoff M3x30 | 4.000 | ST |
| 380 | 5.321-738.0 | Griff Bedienkonzept | 1.000 | ST |

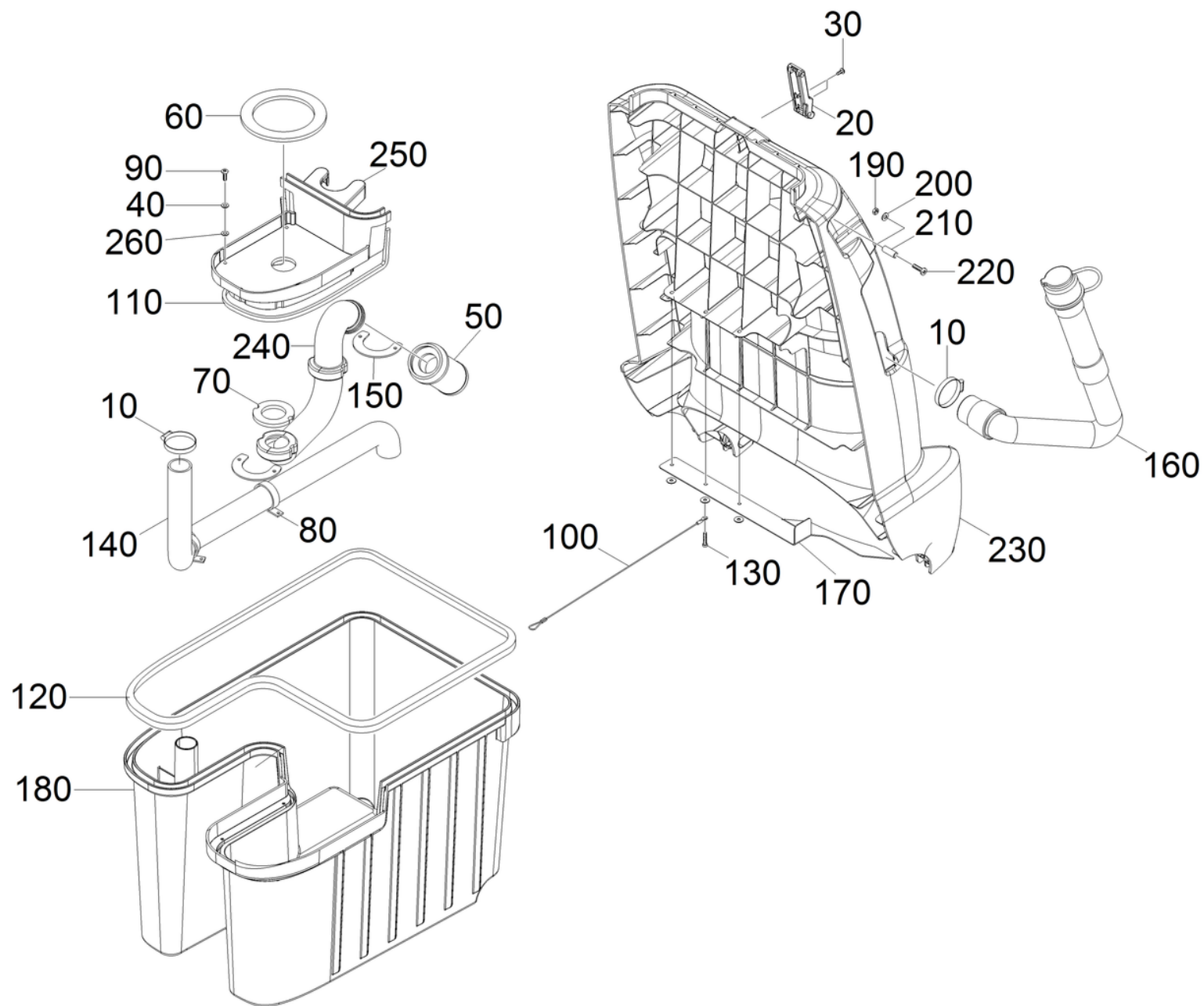
330 Bedienfeld kpl. BD 50/40 RS

| POS | Artikelnr. | Beschreibung | Anzahl | Einheit |
|------------|-------------------|-------------------------------------|---------------|----------------|
| 390 | 8.635-807.0 | Aufkleber Bedienpanel B 40 RS | 1.000 | ST |
| 400 | 4.062-062.0 | Blech Bedienfeld kpl. B 40 RS | 1.000 | ST |
| 410 | 8.635-487.0 | Drehschalter | 1.000 | ST |
| 420 | 6.363-530.0 | O-Ring 4,0x1,5 EPDM | 2.000 | ST |
| 430 | 7.305-036.0 | Senkschraube M4x12 -A2-70-s (IN6RD) | 2.000 | ST |
| 450 | 6.313-014.0 | Federungselement | 1.000 | ST |
| 460 | 8.635-481.0 | Dichtung | 1.000 | ST |
| 470 | 8.635-456.0 | Blende | 1.000 | ST |
| 480 | 7.306-051.0 | Schraube M3x6 -8.8-A2K (In6Rd) | 4.000 | ST |
| 490 | 8.635-444.0 | Platine iSCRUB, PIC | 1.000 | ST |
| 500 | | Kabelbaum B 40 RS | 1.000 | ST |
| 510 | 8.635-438.0 | Kabelbaum | 1.000 | ST |
| 520 | 8.635-231.0 | Kabel kpl. I-Drive GND | 1.000 | ST |



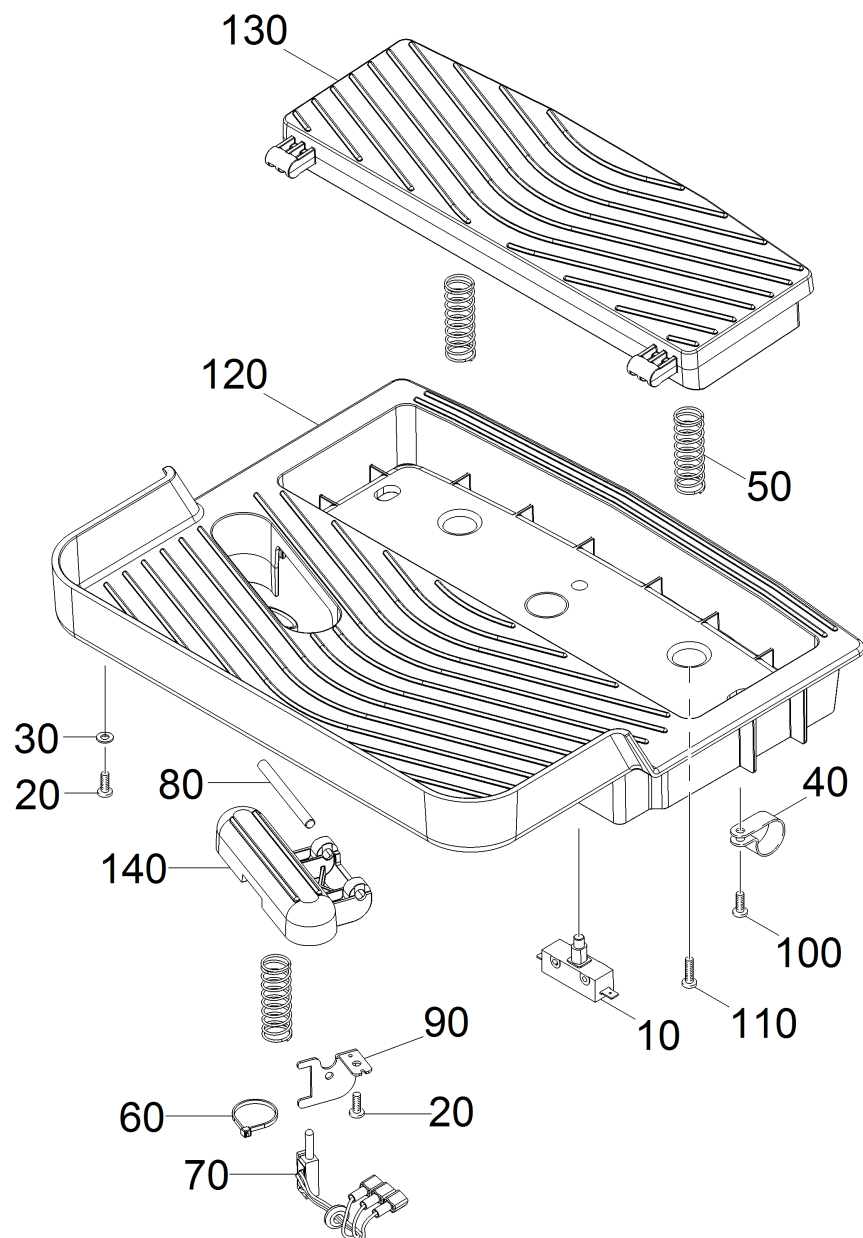
30 Schluesselschalter (6.630-106.0)

| POS | Artikelnr. | Beschreibung | Anzahl | Einheit |
|------------|-------------------|----------------------------|---------------|----------------|
| 9000 | 6.600-210.0 | Schluessel nur fuer Ersatz | 1.000 | ST |



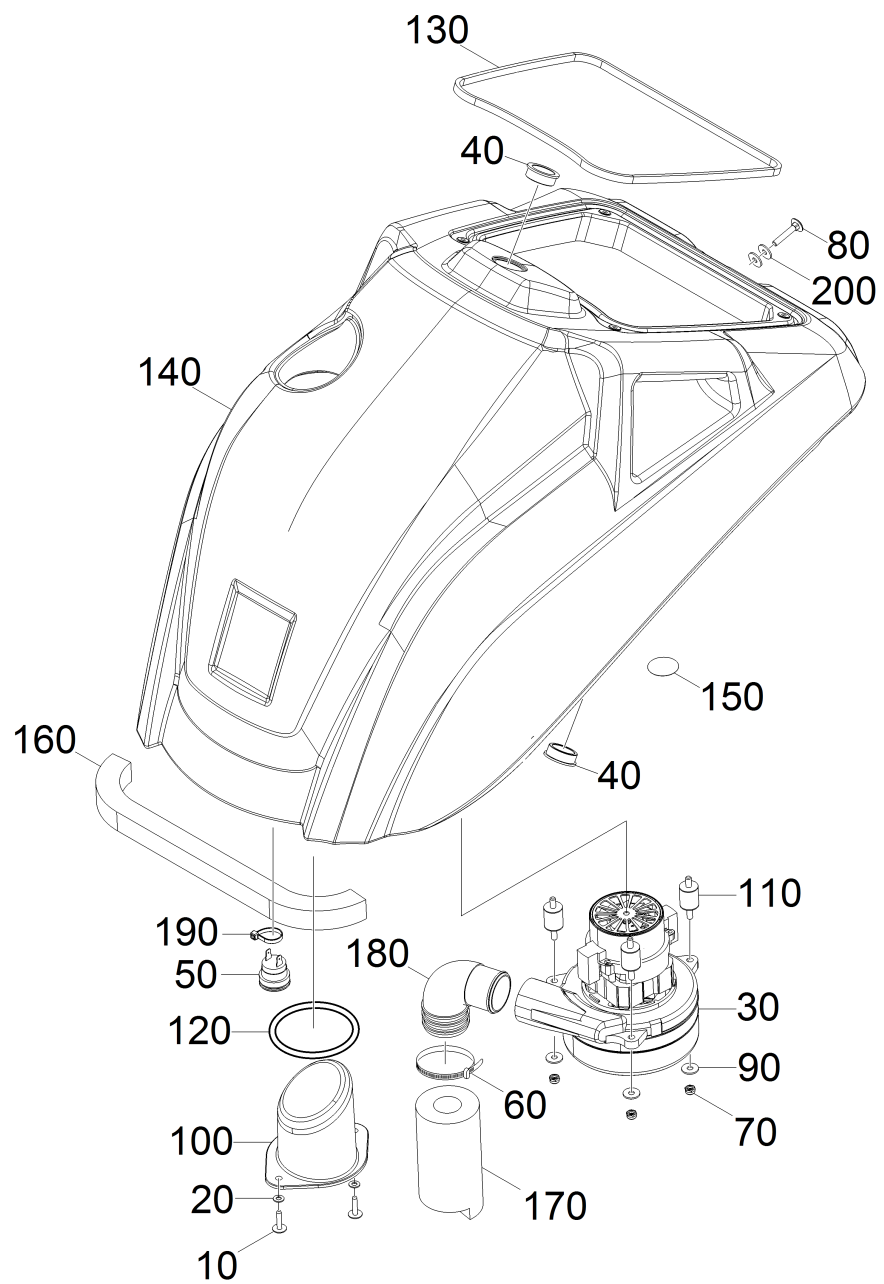
410 Gehaeuse kpl. B 40 RS

| POS | Artikelnr. | Beschreibung | Anzahl | Einheit | Fußnotentext |
|-----|-------------|--------------------------------------|--------|---------|-------------------------|
| 10 | 6.388-713.0 | Schlauchschele | 2.000 | ST | |
| 20 | 8.616-180.0 | Spannverschluss | 1.000 | ST | |
| 30 | 7.303-129.0 | Schraube 4x16 -10.9-R2R (K-In6Rd) | 2.000 | ST | |
| 40 | 8.617-333.0 | Scheibe | 10.000 | ST | |
| 50 | 8.635-606.0 | Kaefig Schwimmer -2Balls | 1.000 | ST | |
| 60 | 8.631-292.0 | Dichtung | 1.000 | ST | |
| 70 | 8.632-620.0 | Dichtung | 1.000 | ST | |
| 80 | 6.373-656.0 | Rohrschele D40 | 2.000 | ST | |
| 90 | 7.303-104.0 | Schraube 5x16 -A2-70 (IN6RD) | 11.000 | ST | |
| 100 | 8.632-759.0 | Seil kpl. | 1.000 | ST | |
| 110 | 6.273-196.0 | Dichtschnur Moosgummi | 0.725 | M | |
| 120 | 6.366-043.0 | Dichtungsprofil | 1.000 | M | ALS METERWARE BESTELLEN |
| 130 | 7.303-105.0 | Schraube 5x25 -A2-70-bk (In6Rd) | 3.000 | ST | |
| 140 | 8.632-802.0 | Saugschlauch 1.25 ID X 14.0 | 1.000 | ST | |
| 150 | 5.062-490.0 | Halterung | 2.000 | ST | |
| 160 | 8.633-470.0 | Ablassschlauch | 1.000 | ST | |
| 170 | 5.062-513.0 | Halterung | 1.000 | ST | |
| 180 | 8.633-420.0 | Schmutzwassertank B 40 RS | 1.000 | ST | |
| 190 | 7.311-514.0 | 6kt-Mutter M 8-A2-70 ISO 7040 | 1.000 | ST | |
| 200 | 7.312-017.0 | Scheibe 8-A2 ISO 7089 | 1.000 | ST | |
| 210 | 8.600-765.0 | Distanzscheibe .438D X .317ID X .25L | 1.000 | ST | |
| 220 | 7.306-230.0 | Schraube M8x25 -A4-70 (In6Rd) | 1.000 | ST | |
| 230 | 8.634-472.0 | Platte hinten schwarz B40RS | 1.000 | ST | |
| 240 | 8.631-821.0 | Ansaugkanal Turbine | 1.000 | ST | |
| 250 | 8.633-422.0 | Gehaeuse Turbine B 40 RS | 1.000 | ST | |
| 260 | 5.012-431.0 | Dichtring Silikon | 5.000 | ST | |



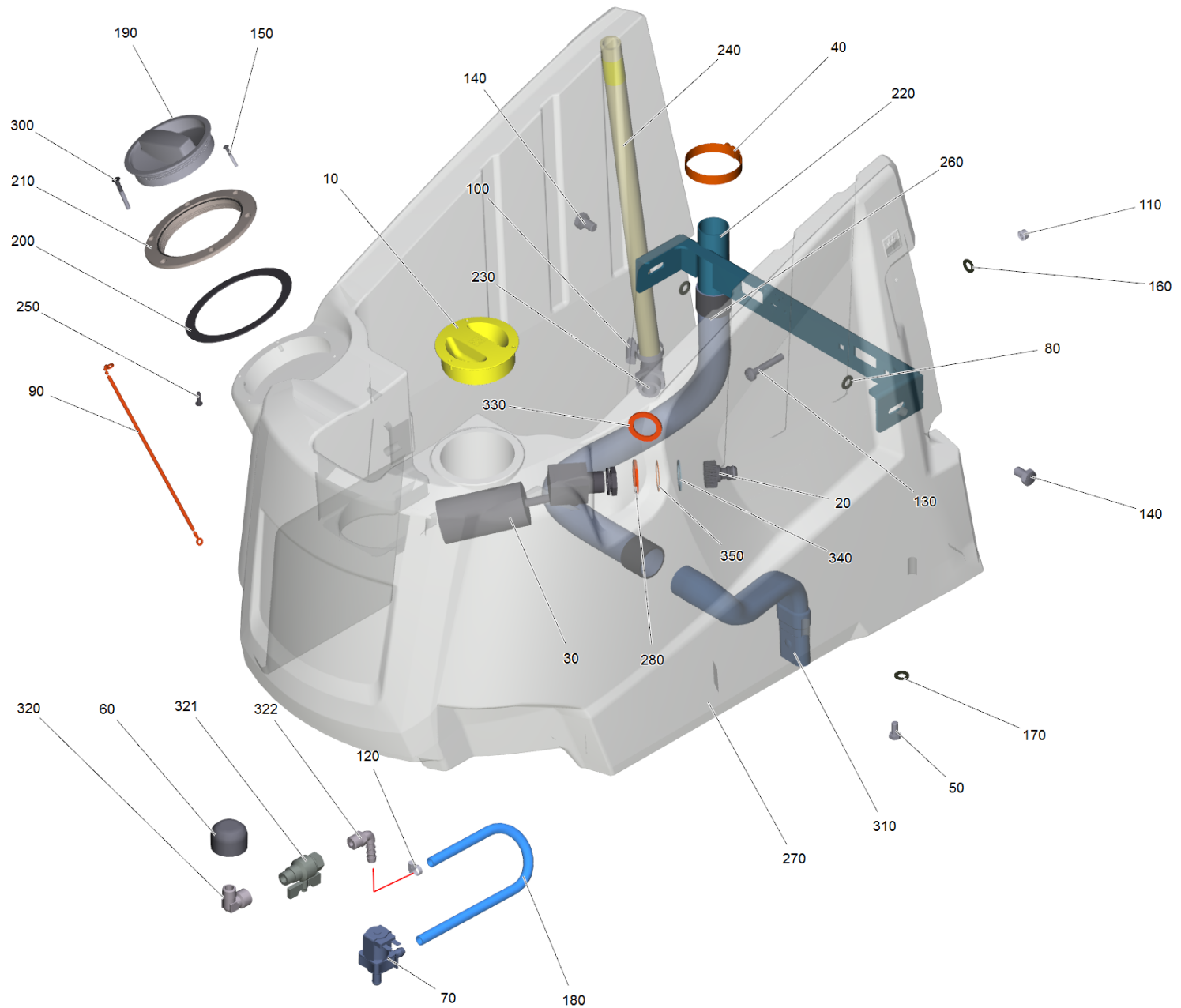
430 Tritteinheit kpl. B 40 RS

| POS | Artikelnr. | Beschreibung | Anzahl | Einheit |
|-----|-------------|---------------------------------|--------|---------|
| 10 | 8.600-711.0 | Schalter 25A SPST 125-250V SNAP | 1.000 | ST |
| 20 | 7.303-274.0 | Schraube 5x12 -A2-70 (In6Rd) | 11.000 | ST |
| 30 | 7.312-282.0 | Scheibe 5 -A2 ISO 7093-1 | 12.000 | ST |
| 40 | 6.373-343.0 | Rohrschelle D 6 | 9.000 | ST |
| 50 | 8.625-497.0 | Druckfeder 18MMOD X 83 X 2 | 3.000 | ST |
| 60 | 6.649-038.0 | Kabelbinder 2,5x100 | 1.000 | ST |
| 70 | 8.631-156.0 | Potentiometer linear | 1.000 | ST |
| 80 | 8.632-614.0 | Spannstift .25 X 2.75, STEEL | 1.000 | ST |
| 90 | 5.062-477.0 | Halter | 1.000 | ST |
| 100 | 7.303-104.0 | Schraube 5x16 -A2-70 (IN6RD) | 7.000 | ST |
| 110 | 7.303-105.0 | Schraube 5x25 -A2-70-bk (In6Rd) | 4.000 | ST |
| 120 | 8.633-423.0 | Formteil schwarz | 1.000 | ST |
| 130 | 8.633-424.0 | Pedal | 1.000 | ST |
| 140 | 8.633-469.0 | Pedal | 1.000 | ST |



440 Bedienpult kpl. B 40 RS

| POS | Artikelnr. | Beschreibung | Anzahl | Einheit |
|-----|-------------|----------------------------------|--------|---------|
| 10 | 7.303-105.0 | Schraube 5x25 -A2-70-bk (In6Rd) | 2.000 | ST |
| 20 | 7.312-282.0 | Scheibe 5 -A2 ISO 7093-1 | 2.000 | ST |
| 30 | 8.601-221.0 | Saugturbine 36V | 1.000 | ST |
| 40 | 5.250-006.0 | Lager | 2.000 | ST |
| 50 | 8.623-972.0 | Hupe 108DB MINATURE W/RING | 1.000 | ST |
| 60 | 6.649-038.0 | Kabelbinder 2,5x100 | 2.000 | ST |
| 70 | 7.311-425.0 | 6kt-Mutter M6 -04-A2E ISO 10511 | 3.000 | ST |
| 80 | 7.303-190.0 | Fl.Rd.Schr. M6x35-ST-A0P DIN 603 | 1.000 | ST |
| 90 | 7.312-276.0 | Scheibe 6 -200HV-A2E ISO7093-1 | 3.000 | ST |
| 100 | 8.631-798.0 | Deckel | 1.000 | ST |
| 110 | 6.339-001.0 | Gummipuffer 2xM6 D20 H25 | 3.000 | ST |
| 120 | 8.632-760.0 | Dichtung | 1.000 | ST |
| 130 | 8.632-783.0 | Dichtung | 1.000 | ST |
| 140 | 5.035-049.0 | Bedienpult B 40 RS | 1.000 | ST |
| 150 | | Warnschild | 1.000 | ST |
| 160 | 8.630-262.0 | Schaumstoff 1 X 1 X 20 | 1.000 | ST |
| 190 | 6.594-709.0 | Kabelbinder | 1.000 | ST |
| 200 | 7.312-291.0 | Scheibe 6-200HV-A2R ISO7093-1 | 2.000 | ST |

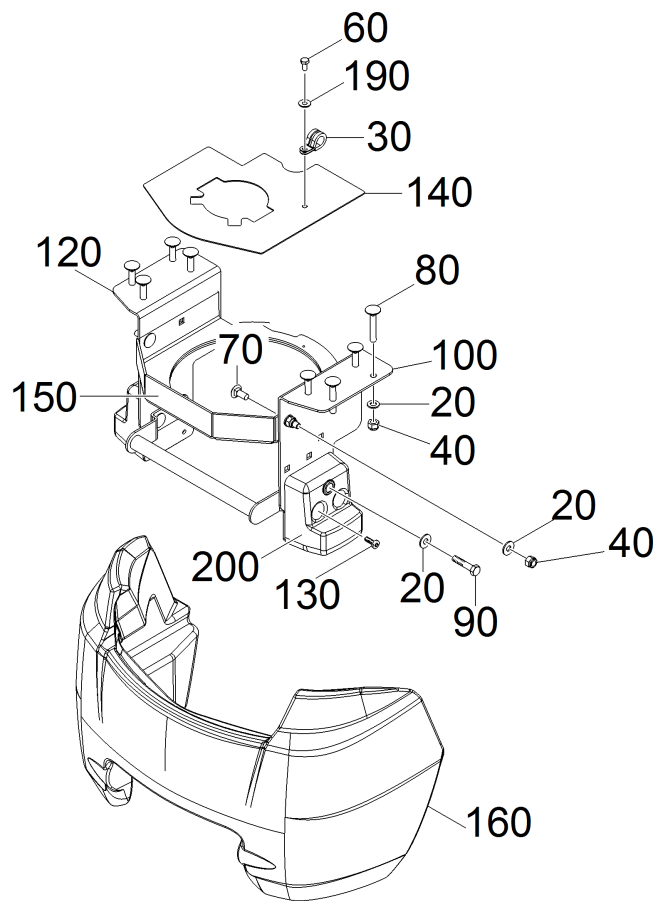


450 Tank Frischwasser kpl. BD 50/40 RS

| POS | Artikelnr. | Beschreibung | Anzahl | Einheit |
|-----|-------------|--|--------|---------|
| 10 | 5.064-389.0 | Deckel | 1.000 | ST |
| 20 | 6.465-031.0 | Anschluss 3/4 | 1.000 | ST |
| 30 | 6.632-439.0 | Schwimmerschalter Befuellsystem | 1.000 | ST |
| 40 | 6.388-713.0 | Schlauchschelle | 1.000 | ST |
| 50 | 7.304-397.0 | 6kt-Schraube M8x20-8.8-A2E ISO 4017 | 3.000 | ST |
| 60 | 8.600-797.0 | Sieb 3/8 IN. NPT 60 MESH | 1.000 | ST |
| 70 | 8.636-261.0 | Magnetventil 36V DC | 1.000 | ST |
| 80 | 7.312-017.0 | Scheibe 8-A2 ISO 7089 | 2.000 | ST |
| 90 | 8.623-279.0 | Kette | 1.000 | ST |
| 100 | 7.373-025.0 | Schlauchschelle A 20-32x9-W4 DIN3017 | 3.000 | ST |
| 110 | 7.311-516.0 | 6kt-Mutter M 4-A2-70 ISO 10511 | 2.000 | ST |
| 120 | 7.373-017.0 | Schlauchschelle A-8-12x9 -W4 DIN3017- | 4.000 | ST |
| 130 | 7.306-211.0 | Schraube M 4x25-A2-70 (IN6RD) | 5.000 | ST |
| 140 | 7.304-394.0 | 6kt-Schraube M8x12 -8.8-A2E ISO 4017 | 2.000 | ST |
| 150 | 7.303-127.0 | Senkschraube 5x16-ST-10.9-A2R (IN6RD) | 5.000 | ST |
| 160 | 7.312-067.0 | Scheibe 4-A2 ISO 7089 | 1.000 | ST |
| 170 | 7.312-261.0 | Scheibe 8 -100HV-A3E ISO 7094 | 1.000 | ST |
| 180 | 8.632-127.0 | Schlauch | 1.000 | ST |
| 190 | 8.631-416.0 | Deckel | 1.000 | ST |
| 200 | 8.631-761.0 | Dichtung 5,5 ODx4,5 IDx.06W/PSA | 1.000 | ST |
| 210 | 8.631-762.0 | Flansch mit O-Ring | 1.000 | ST |
| 220 | 4.062-020.0 | Halterung Tank | 1.000 | ST |
| 230 | 6.395-163.3 | Winkeltuelle G1-2 | 1.000 | ST |
| 240 | 8.632-662.0 | Schlauch | 1.000 | ST |
| 250 | 7.303-104.0 | Schraube 5x16 -A2-70 (IN6RD) | 1.000 | ST |
| 260 | 8.632-802.0 | Saugschlauch 1.25 ID X 14.0 | 1.000 | ST |
| 270 | 5.035-048.0 | Frischwassertank B 40 RS | 1.000 | ST |
| 280 | 8.633-452.0 | WASHER, RUBBER 1.125ID X 1.63OD X .125 | 1.000 | ST |
| 300 | 7.305-037.0 | Senkschraube M4x30-A2-70 (IN6RD) | 1.000 | ST |
| 310 | 8.632-391.0 | Saugrohr | 1.000 | ST |
| 320 | 6.386-587.0 | Winkelstueck 3/8" | 1.000 | ST |
| 321 | 6.464-937.0 | Kugelhahn 3/8" AG-IG-DVGW | 1.000 | ST |
| 322 | 6.388-496.0 | Winkeltuelle | 1.000 | ST |

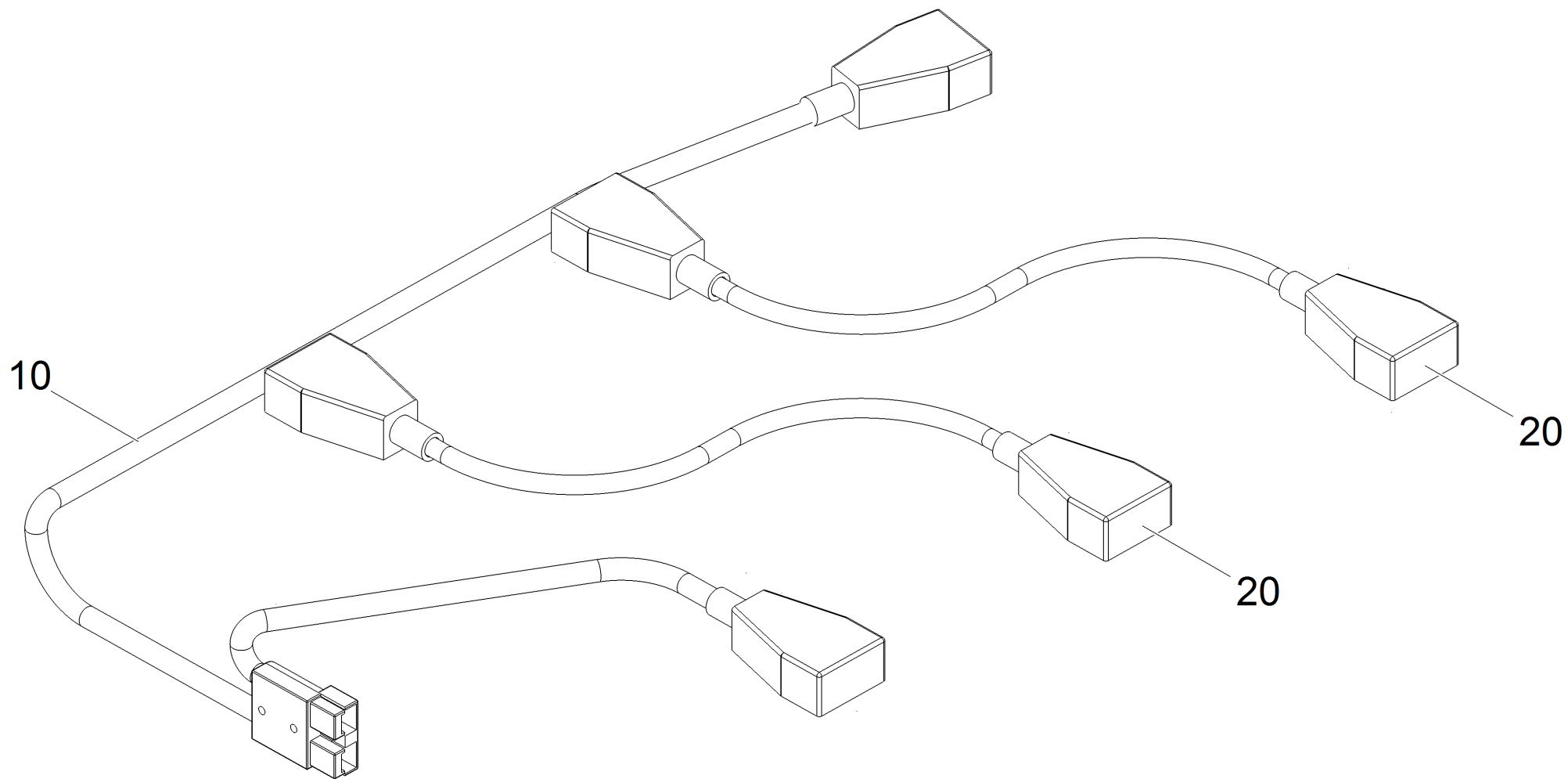
450 Tank Frischwasser kpl. BD 50/40 RS

| POS | Artikelnr. | Beschreibung | Anzahl | Einheit |
|------------|-------------------|-----------------------------------|---------------|----------------|
| 330 | 5.515-253.0 | Dichtung D34 | 1.000 | ST |
| 340 | 8.634-772.0 | Scheibe 1.062 X 1.50 X .062, HDPE | 1.000 | ST |
| 350 | 8.634-773.0 | Scheibe 1.062 X 1.50 X .031, EPDM | 1.000 | ST |



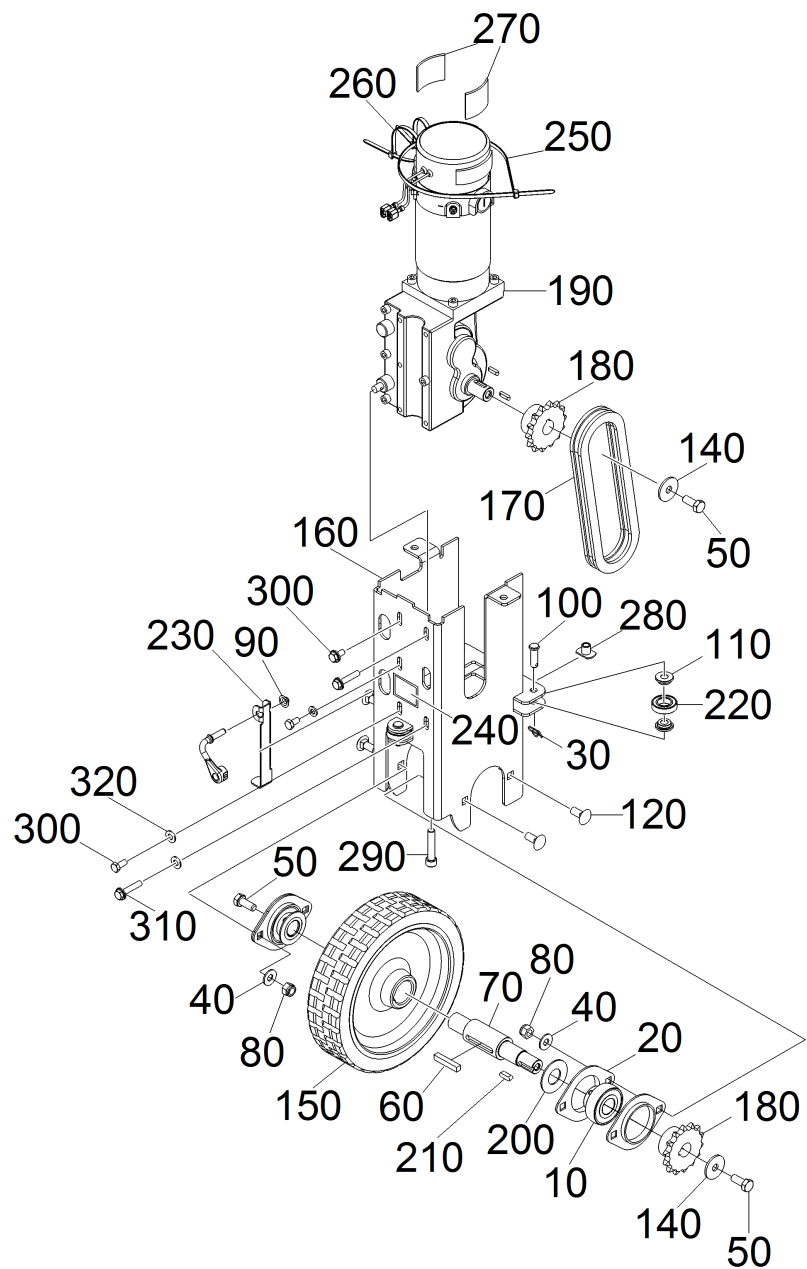
480 Antrieb kpl. B 40 RS

| POS | Artikelnr. | Beschreibung | Anzahl | Einheit |
|-----|-------------|--------------------------------------|--------|---------|
| 20 | 7.312-017.0 | Scheibe 8-A2 ISO 7089 | 20.000 | ST |
| 30 | 6.373-621.0 | Schelle 15/12 | 1.000 | ST |
| 40 | 7.311-514.0 | 6kt-Mutter M 8-A2-70 ISO 7040 | 18.000 | ST |
| 60 | 7.304-382.0 | 6kt-Schraube M 6x12-8.8-A2E ISO 4017 | 1.000 | ST |
| 70 | 7.303-203.0 | Fl.Rd.Schr. M 8x25-A2 DIN 603 | 10.000 | ST |
| 80 | 7.303-009.0 | Fl.Rd.Schr. M8x50-8.8-A2E DIN 603 | 8.000 | ST |
| 90 | 7.304-504.0 | 6kt-Schraube M8x50-A2-70 ISO 4017 | 2.000 | ST |
| 100 | 5.062-466.0 | Blechteil links | 1.000 | ST |
| 120 | 5.062-476.0 | Blechteil rechts | 1.000 | ST |
| 130 | 7.303-104.0 | Schraube 5x16 -A2-70 (IN6RD) | 4.000 | ST |
| 140 | 8.632-934.0 | Blech Schutz | 1.000 | ST |
| 150 | 4.062-030.0 | Blechteil | 1.000 | ST |
| 160 | 5.035-050.0 | Stossfaenger B 40 RS | 1.000 | ST |
| 190 | 7.312-260.0 | Scheibe 6 -100HV-A3E ISO 7094 | 1.000 | ST |
| 200 | 8.632-395.0 | Halter Stossstange links | 2.000 | ST |



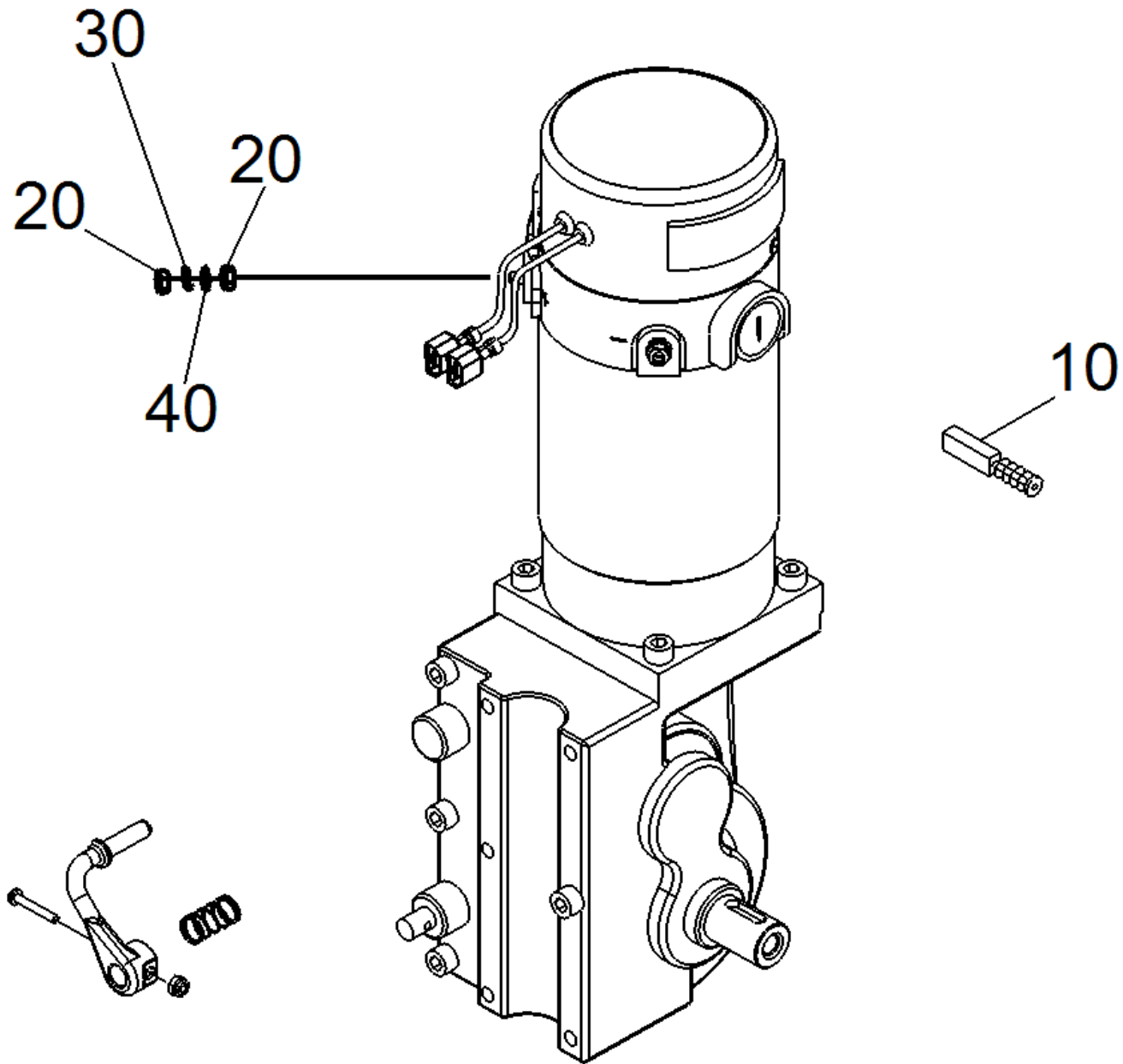
500 Kabelsatz kpl. Batterie B 40

| POS | Artikelnr. | Beschreibung | Anzahl | Einheit |
|------------|-------------------|---------------------|---------------|----------------|
| 10 | 8.632-971.0 | Kabel Batterie | 1.000 | ST |
| 20 | 8.632-972.0 | Kabel Batterie | 2.000 | ST |



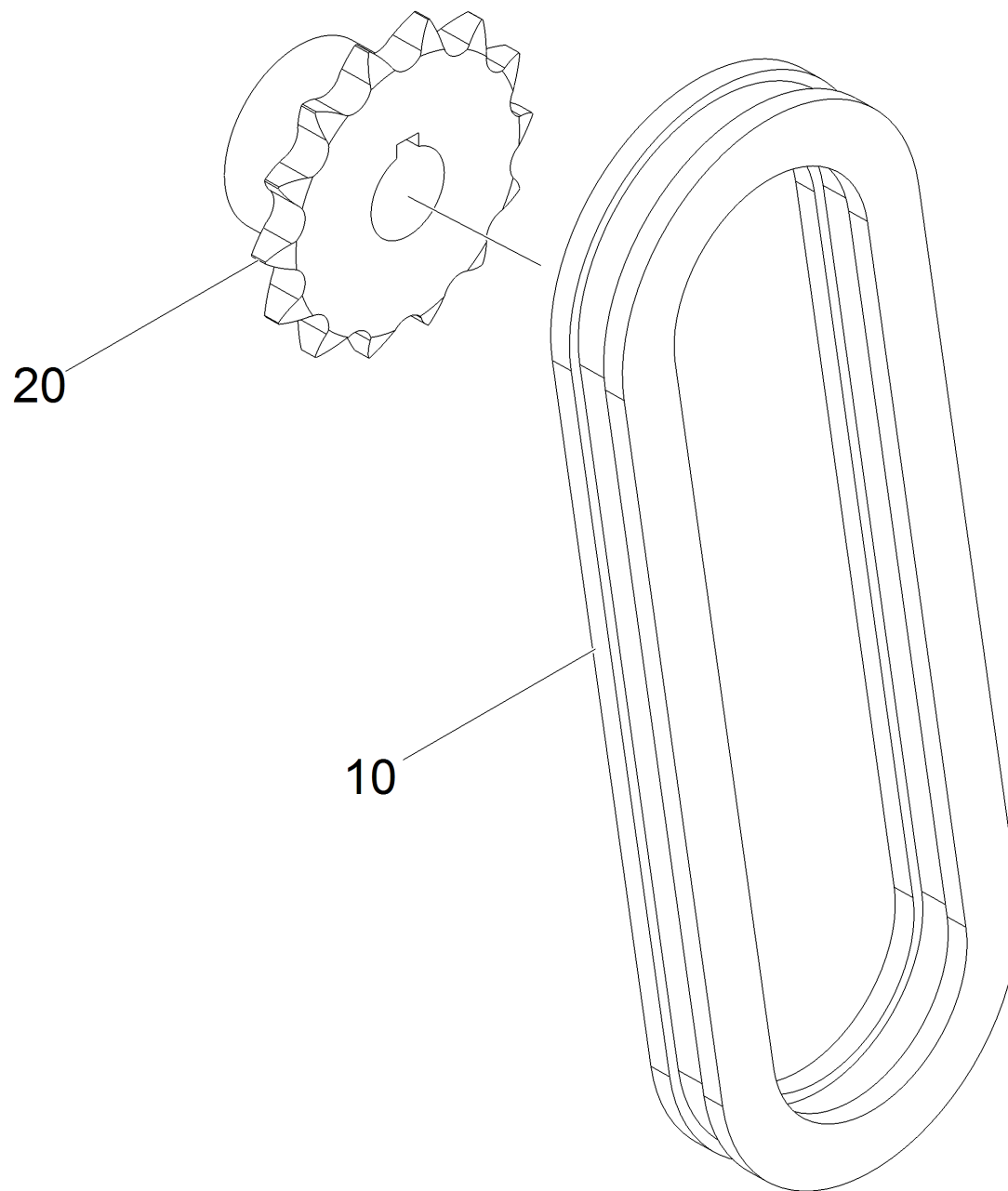
510 Antriebseinheit kpl. B 40 RS

| POS | Artikelnr. | Beschreibung | Anzahl | Einheit |
|-----|-------------|--------------------------------------|--------|---------|
| 10 | 8.600-103.0 | Kugellager 3/4 BORE SPHERED | 2.000 | ST |
| 20 | 8.600-861.0 | Flanschlager PRESS STEEL | 4.000 | ST |
| 30 | 8.600-866.0 | Splint 5/16" RING | 3.000 | ST |
| 40 | 7.312-017.0 | Scheibe 8-A2 ISO 7089 | 4.000 | ST |
| 50 | 7.304-397.0 | 6kt-Schraube M8x20-8.8-A2E ISO 4017 | 3.000 | ST |
| 60 | 8.621-964.0 | Passfeder 1/4 SQ X 1.5 | 1.000 | ST |
| 70 | 8.631-981.0 | Achse Antriebsrad | 1.000 | ST |
| 80 | 7.311-514.0 | 6kt-Mutter M 8-A2-70 ISO 7040 | 4.000 | ST |
| 90 | 6.343-129.0 | Sicherungsscheibe | 1.000 | ST |
| 100 | 8.627-255.0 | Bolzen 5/16 X 1.00 PLTD | 3.000 | ST |
| 110 | 8.631-967.0 | Passscheibe | 6.000 | ST |
| 120 | 7.303-203.0 | Fl.Rd.Schr. M 8x25-A2 DIN 603 | 4.000 | ST |
| 140 | 7.312-261.0 | Scheibe 8 -100HV-A3E ISO 7094 | 3.000 | ST |
| 150 | 8.631-689.0 | Rad 200mm x 50mm | 1.000 | ST |
| 160 | 4.062-017.0 | Rahmen Antrieb | 1.000 | ST |
| 170 | 8.631-964.0 | Kette | 1.000 | ST |
| 180 | 8.631-965.0 | Zahnrad | 2.000 | ST |
| 190 | 8.636-401.0 | Fahrmotor | 1.000 | ST |
| 200 | 5.062-472.0 | Scheibe Spurverbreiterung | 2.000 | ST |
| 210 | 8.632-671.0 | Passfeder | 1.000 | ST |
| 220 | 8.633-238.0 | Kugellager | 3.000 | ST |
| 230 | 5.062-509.0 | Halteblech | 1.000 | ST |
| 240 | 8.633-499.0 | Aufkleber Ein/Aus | 1.000 | ST |
| 250 | 6.997-190.0 | Kabelbinder 775MM | 1.000 | ST |
| 260 | 6.649-002.0 | Kabelbinder | 2.000 | ST |
| 270 | 8.636-204.0 | Zellgummiband 1/8 X 3/4 X 2 1/2 PSA | 2.000 | ST |
| 280 | 7.311-060.0 | 6kt-Mutter M 8-A2-70 EN 1661 | 1.000 | ST |
| 290 | 7.306-044.0 | Zyl.Schr. M8x35 -8.8-A2E ISO4762 | 1.000 | ST |
| 300 | 7.304-382.0 | 6kt-Schraube M 6x12-8.8-A2E ISO 4017 | 3.000 | ST |
| 310 | 7.304-387.0 | 6kt-Schraube M 6x30-8.8-A2E ISO 4017 | 2.000 | ST |
| 320 | 7.312-276.0 | Scheibe 6 -200HV-A2E ISO7093-1 | 2.000 | ST |
| 400 | 8.635-722.0 | ABS Traktion für B40 RS | 1.000 | ST |
| 410 | 8.636-429.0 | Kabel Bremse Set | 1.000 | ST |



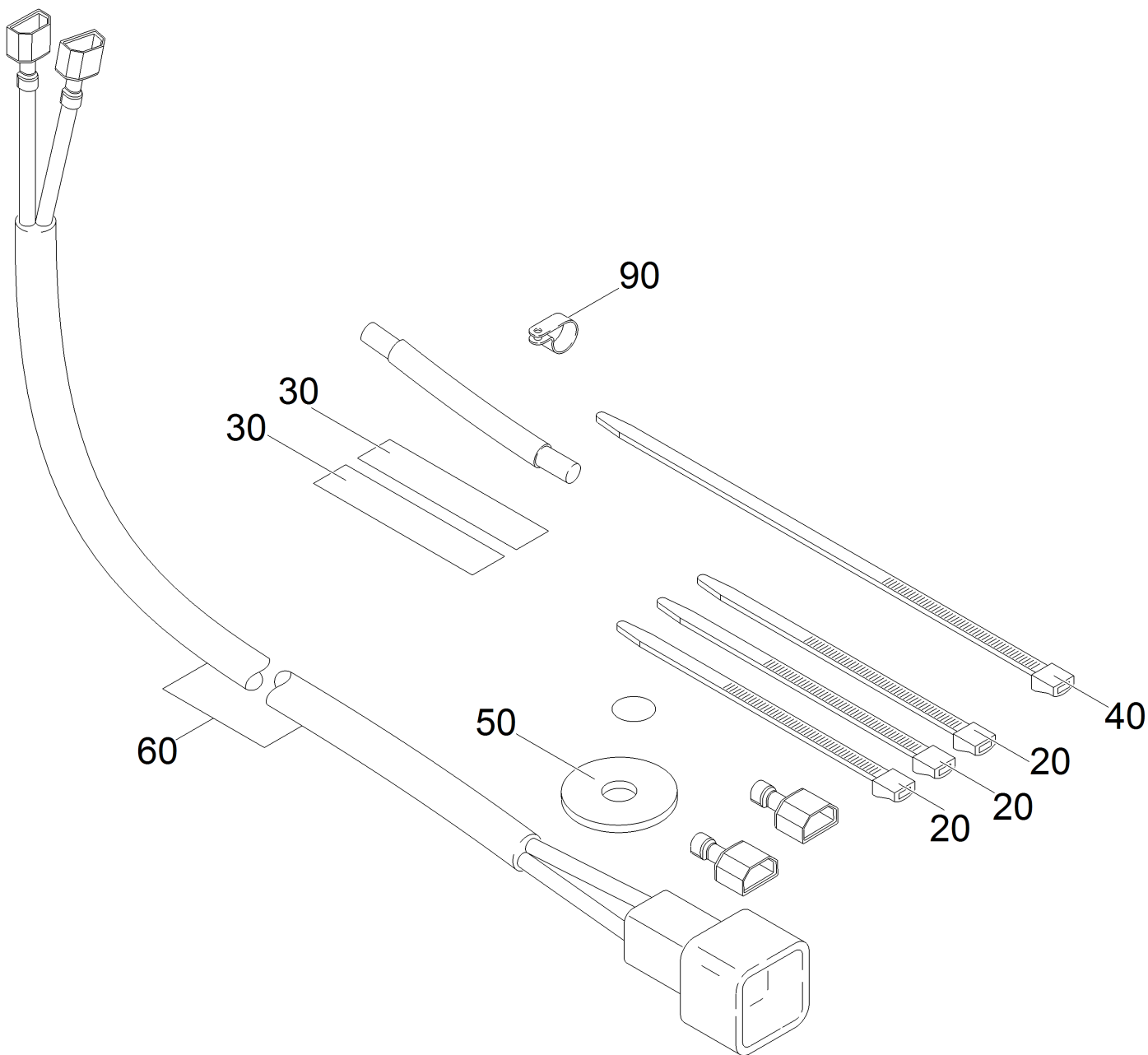
190 Fahrmotor (8.636-401.0)

| POS | Artikelnr. | Beschreibung | Anzahl | Einheit |
|------------|-------------------|---------------------------------|---------------|----------------|
| 10 | 8.637-844.0 | Kohlebuerstensatz Antriebsmotor | 1.000 | ST |
| 20 | 8.628-850.0 | Mutter | 4.000 | ST |
| 30 | 8.613-485.0 | Scheibe | 2.000 | ST |
| 40 | 8.637-223.0 | Scheibe | 2.000 | ST |



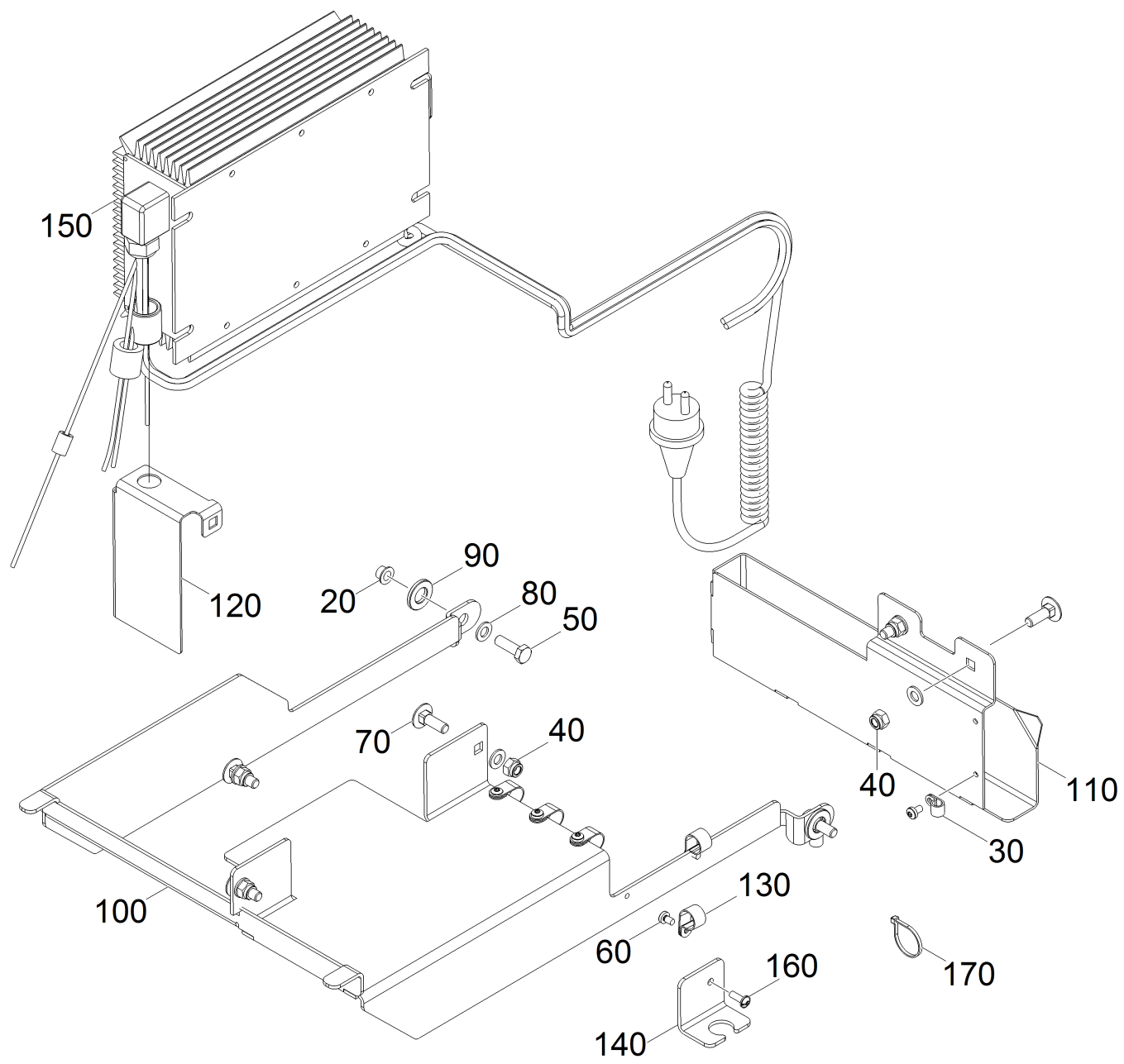
400 ABS Traktion für B40 RS (8.635-722.0)

| POS | Artikelnr. | Beschreibung | Anzahl | Einheit |
|------------|-------------------|-----------------------------|---------------|----------------|
| 10 | 8.634-232.0 | Kette ISO 08B, 12.7MM PITCH | 1.000 | ST |
| 20 | 8.634-228.0 | Kettenrad Antrieb 11T | 1.000 | ST |



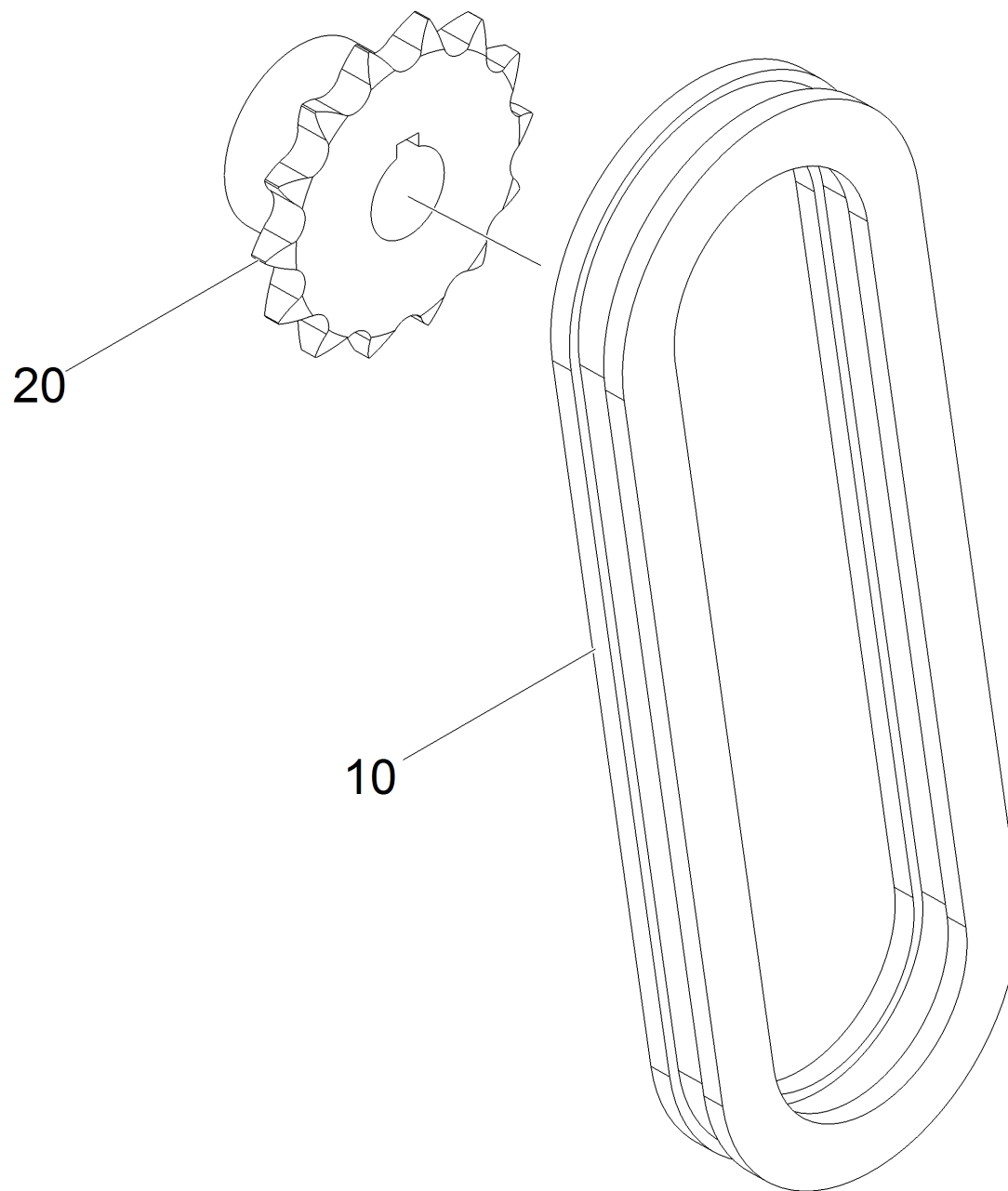
410 Kabel Bremse Set (8.636-429.0)

| POS | Artikelnr. | Beschreibung | Anzahl | Einheit |
|------------|-------------------|-------------------------------------|---------------|----------------|
| 20 | 8.626-492.0 | Kabelband 7" UL/CSA | 3.000 | ST |
| 30 | 8.636-204.0 | Zellgummiband 1/8 X 3/4 X 2 1/2 PSA | 2.000 | ST |
| 40 | 8.600-283.0 | Kabelbinder .375 X 24.7 | 1.000 | ST |
| 50 | 8.627-894.0 | Scheibe 1/4 ID X 1-1/4 OD PLT | 1.000 | ST |
| 60 | 8.636-299.0 | Kabel Bremse - Lower Brake | 1.000 | ST |
| 90 | 8.636-387.0 | Schelle 5/8" | 1.000 | ST |



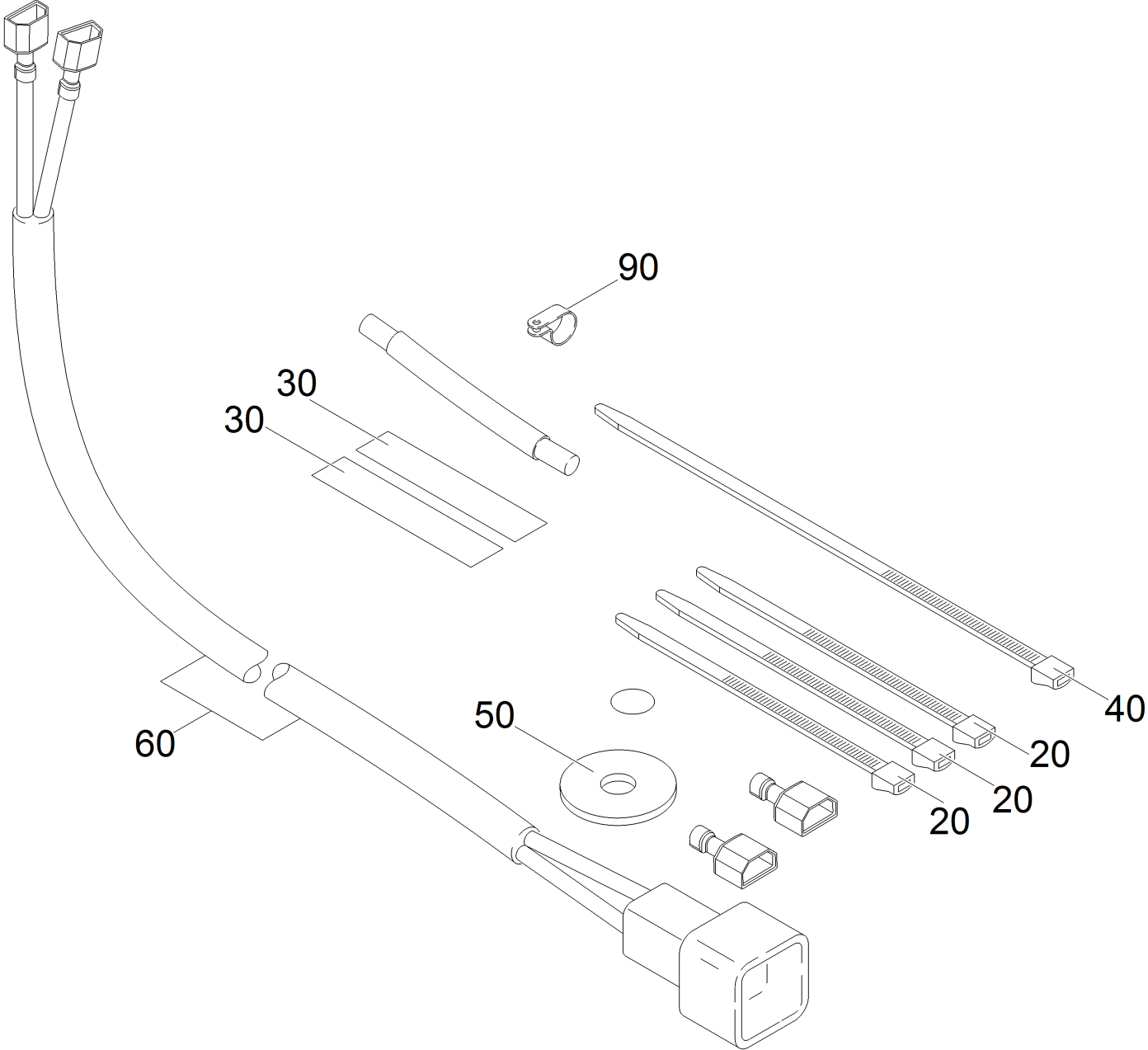
630 Batterieladegeraet kpl. B 40 RS

| POS | Artikelnr. | Beschreibung | Anzahl | Einheit |
|-----|-------------|--|--------|---------|
| 20 | 6.437-531.0 | Buchse 520895 | 2.000 | ST |
| 30 | 6.373-670.0 | Rohrschelle | 2.000 | ST |
| 40 | 7.311-427.0 | 6kt-Mutter M8 -04-A2E ISO 10511 | 5.000 | ST |
| 50 | 7.304-156.0 | 6kt-Schraube M 8x25-10.9-A3E ISO 4017 | 2.000 | ST |
| 60 | 7.303-328.0 | Schraube M5x8 -St-flZn/nc480h/C (In6Rd) | 7.000 | ST |
| 70 | 7.303-193.0 | Fl.Rd.Schr. M 8x16-4.6-A0P DIN 603 | 5.000 | ST |
| 80 | 7.312-017.0 | Scheibe 8-A2 ISO 7089 | 7.000 | ST |
| 90 | 8.625-940.0 | Scheibe THRUST.51 ID X 1 ODBRO | 2.000 | ST |
| 100 | 4.062-059.0 | Halter Ladegeraet B 40 RS | 1.000 | ST |
| 110 | 4.062-046.0 | Blechteil | 1.000 | ST |
| 120 | 5.062-535.0 | Blechteil | 1.000 | ST |
| 130 | 6.373-621.0 | Schelle 15/12 | 5.000 | ST |
| 140 | 5.062-766.0 | Halter Stecker Ladegeraet | 1.000 | ST |
| 150 | 8.635-281.0 | Batterieladegeraet ON-BOARD, SPE 36V 12A | 1.000 | ST |
| 160 | 7.306-181.0 | Schraube M 5x 12-A2-70 (In6Rd) | 1.000 | ST |
| 170 | 6.649-038.0 | Kabelbinder 2,5x100 | 1.000 | ST |



650 ABS Traktion für B40 RS (8.635-722.0)

| POS | Artikelnr. | Beschreibung | Anzahl | Einheit |
|------------|-------------------|-----------------------------|---------------|----------------|
| 10 | 8.634-232.0 | Kette ISO 08B, 12.7MM PITCH | 1.000 | ST |
| 20 | 8.634-228.0 | Kettenrad Antrieb 11T | 1.000 | ST |



660 Kabel Bremse Set (8.636-429.0)

| POS | Artikelnr. | Beschreibung | Anzahl | Einheit |
|------------|-------------------|-------------------------------------|---------------|----------------|
| 20 | 8.626-492.0 | Kabelband 7" UL/CSA | 3.000 | ST |
| 30 | 8.636-204.0 | Zellgummiband 1/8 X 3/4 X 2 1/2 PSA | 2.000 | ST |
| 40 | 8.600-283.0 | Kabelbinder .375 X 24.7 | 1.000 | ST |
| 50 | 8.627-894.0 | Scheibe 1/4 ID X 1-1/4 OD PLT | 1.000 | ST |
| 60 | 8.636-299.0 | Kabel Bremse - Lower Brake | 1.000 | ST |
| 90 | 8.636-387.0 | Schelle 5/8" | 1.000 | ST |