

Ersatzteilliste

(1.545-126.0) EB 30/1 Li-Ion *EU

Inhaltsverzeichnis

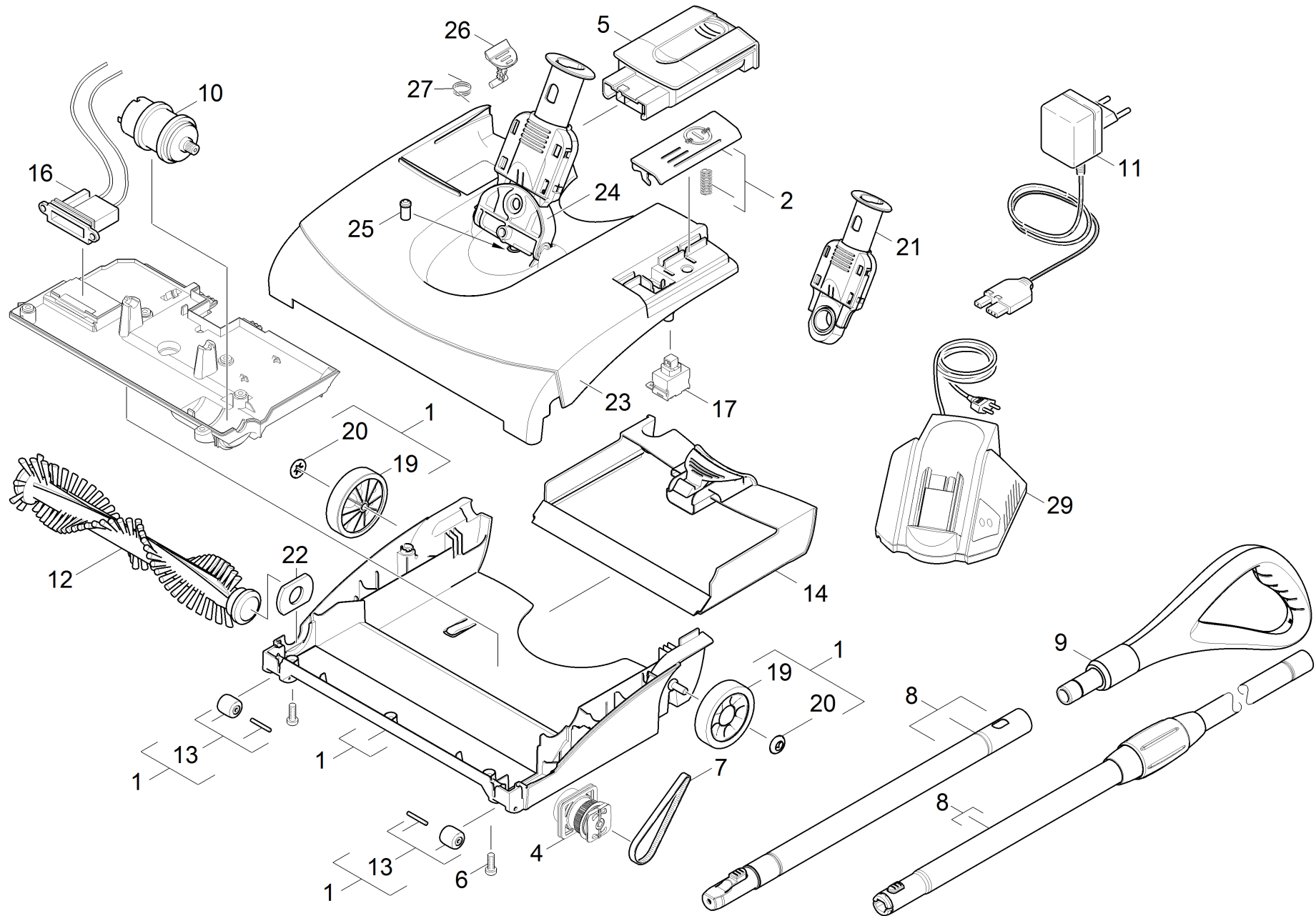
EB 30/1 Li-Ion *EU (1.545-126.0)	3
1 ETL EB 30/1 Li-Ion (5.971-779.0)	4
10 Einzelteile	5
20 Verriegelung komplett	7

EB 30/1 Li-Ion *EU (1.545-126.0)

POS	Artikelnr.	Beschreibung	Anzahl	Einheit
1	5.971-779.0	ETL EB 30/1 Li-Ion	1.000	ST

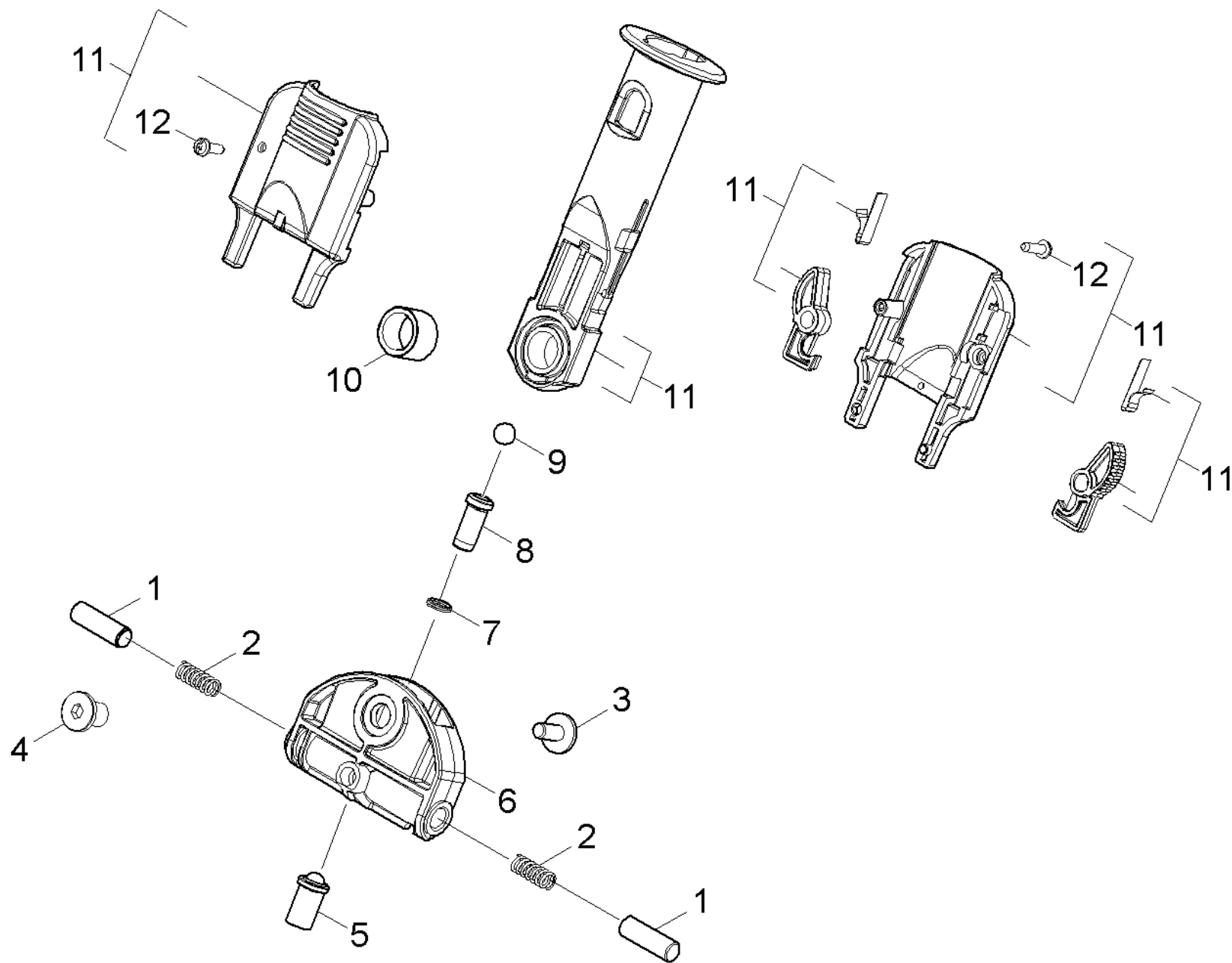
1 ETL EB 30/1 Li-Ion (5.971-779.0)

POS	Beschreibung	Anzahl	Einheit
10	Einzelteile	1.000	ST
20	Verriegelung komplett	1.000	ST



10 Einzelteile

POS	Artikelnr.	Beschreibung	Anzahl	Einheit	Bemerkung	Fußnotentext
1	4.081-005.0	Unterteil kpl.	1.000	ST	1.545-117/-118/-119/-120	
2	4.324-047.0	Taster mit Feder	1.000	ST		GELB
4	4.454-000.3	Antrieb	1.000	ST		
5	6.654-328.0	Akku Ersatz Li-Ion	1.000	ST		
6	7.303-129.0	Schraube 4x16 -10.9-R2R (K-In6Rd)	11.000	ST		
7	6.348-427.0	Zahnriemen	1.000	ST		
8	4.070-946.0	Rohr kpl.	1.000	ST		
9	4.070-939.0	Handgriff kpl.	1.000	ST		
10	4.623-750.0	Motor kpl.	1.000	ST		
11	6.645-840.0	Steckernetzteil 240 V *EU	1.000	ST	1.545-126.0	
	Positionstext1: 1.545-107					
12	4.762-400.0	Buerstenwalze verpackt	1.000	ST		SCHWARZ
12	4.762-401.0	Buerstenwalze rot verpackt	1.000	ST		ROT
13	4.880-058.0	Laufrollensatz	1.000	ST		
14	4.070-804.0	Kehrbehaelter kpl.	1.000	ST		
16	4.822-434.0	E-Kleinteile kpl.	1.000	ST		
17	6.630-413.0	Schalter	1.000	ST		
19	5.515-000.0	Rad grau	2.000	ST		
20	6.343-187.0	Sicherungsscheibe	2.000	ST		
21	4.672-201.0	Verriegelung kpl.	2.000	ST		
22	5.008-775.0	Lagerblech links	1.000	ST		
23	5.080-028.0	Oberteil	1.000	ST		
24	5.605-314.0	Gelenk	1.000	ST		
25	4.110-013.0	Druckstueck federnd	1.000	ST		
26	5.324-137.0	Taster Verbindung Akku	1.000	ST		
27	6.330-254.0	Schenkelfeder	1.000	ST		
29	6.654-204.0	Akkuladegeraet 4-fach *EU	1.000	ST		
29	6.654-190.0	Akkuladegeraet *EU BC 1/1.8	1.000	ST		



20 Verriegelung komplett

POS	Artikelnr.	Beschreibung	Anzahl	Einheit	Bemerkung	Fußnotentext
1	5.100-497.0	Bolzen Lager	2.000	ST		
2	5.332-543.0	Druckfeder	2.000	ST		
3	6.303-492.0	Schraube M6x12-St-gal Zn	1.000	ST		
4	6.311-016.0	Mutter M 6-St-gal Ni	1.000	ST		
5	4.110-013.0	Druckstueck federnd	1.000	ST		
6	5.605-314.0	Gelenk	1.000	ST		
7	5.332-551.0	Druckfeder	1.000	ST		
8	5.112-774.0	Kugelhuese	1.000	ST		
9	7.401-916.0	Kugel 8,0 G10 -1.4034 DIN 5401	1.000	ST		
10	5.112-773.0	Distanzhuese	1.000	ST		
11	4.672-181.0	Verriegelung kpl.	1.000	ST	schwarz	VERSION 1
11	4.672-201.0	Verriegelung kpl.	1.000	ST	gelb	VERSION 2
12	6.303-318.0	Schraube 3,5x12-10.9-R2R (IN6RD)	2.000	ST		