

Ersatzteilliste

(1.573-952.0) IVL 50/24 -2

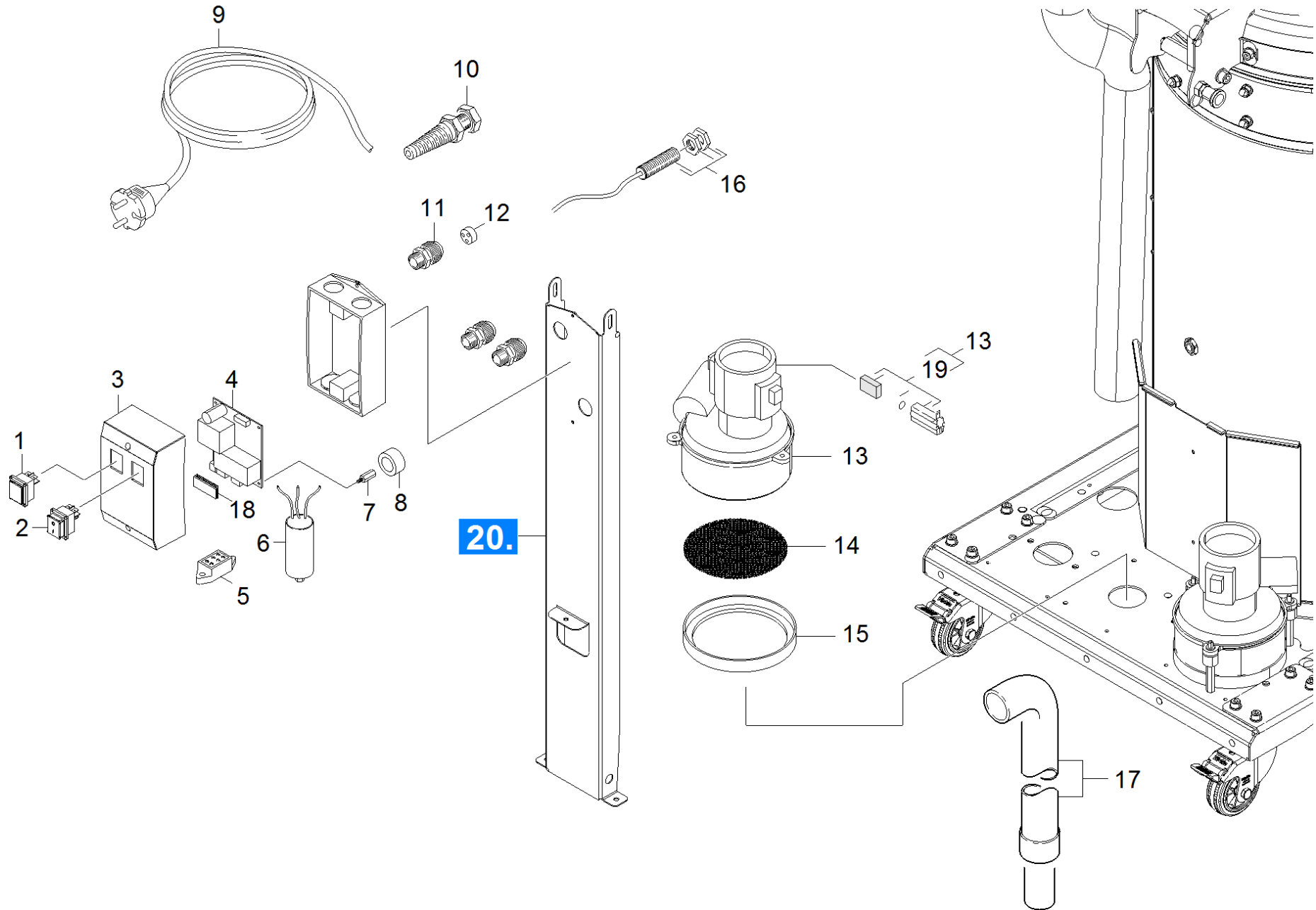
Inhaltsverzeichnis

IVL 50/24 -2 (1.573-952.0)	3
20 ETL IVL 50/24-2 (5.971-071.0)	4
10 Einzelteile Geraet	5
20 Haube	7
30 Fahrgestell	9
40 Deckel Sauger	11
50 Spaene Behaelter	13

IVL 50/24 -2 (1.573-952.0)

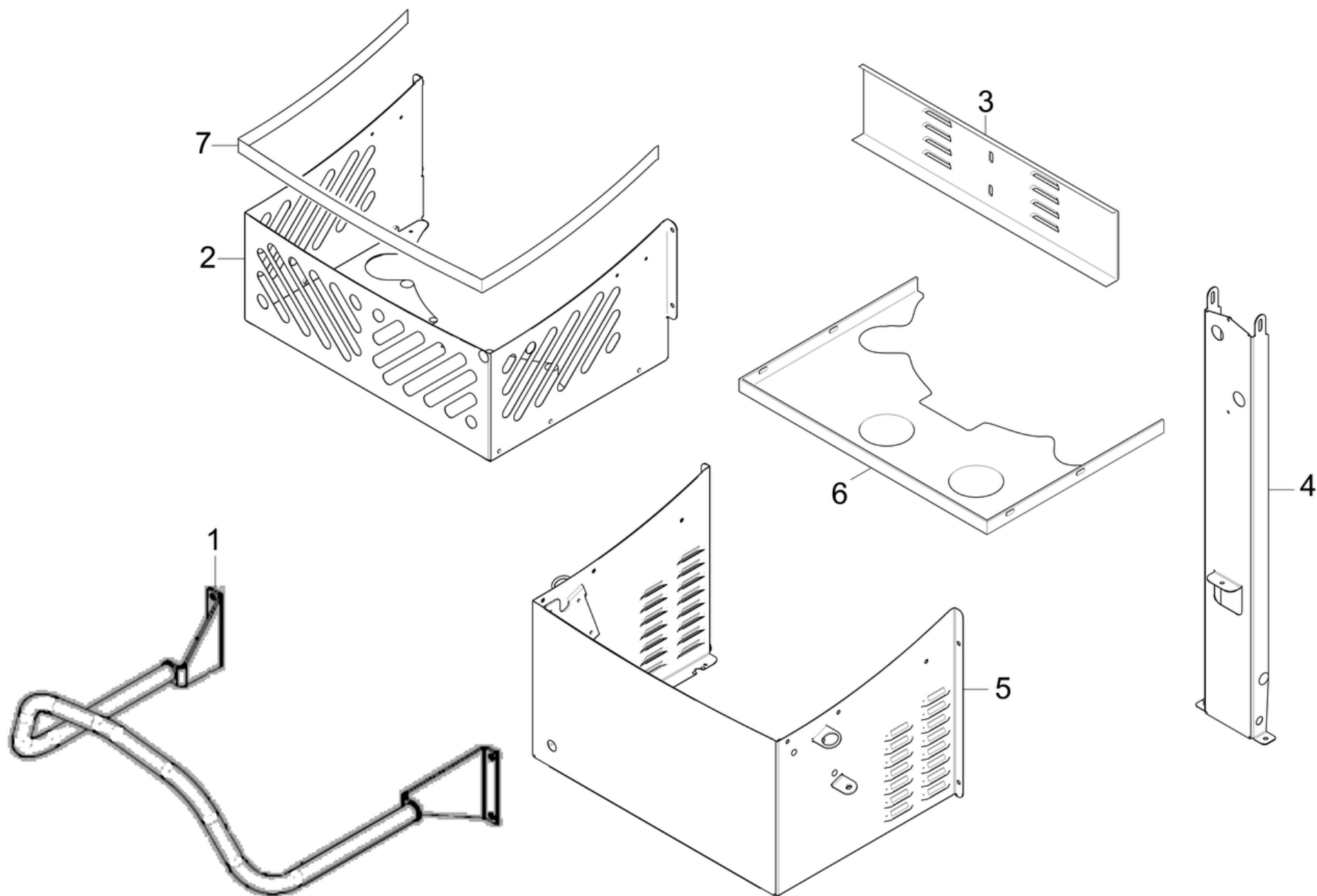
POS	Artikelnr.	Beschreibung	Anzahl	Einheit
20	5.971-071.0	ETL IVL 50/24-2	1.000	ST

POS	Beschreibung	Anzahl	Einheit
10	Einzelteile Geraet	1.000	ST
20	Haube	1.000	ST
30	Fahrgestell	1.000	ST
40	Deckel Sauger	1.000	ST
50	Spaene Behaelter	1.000	ST



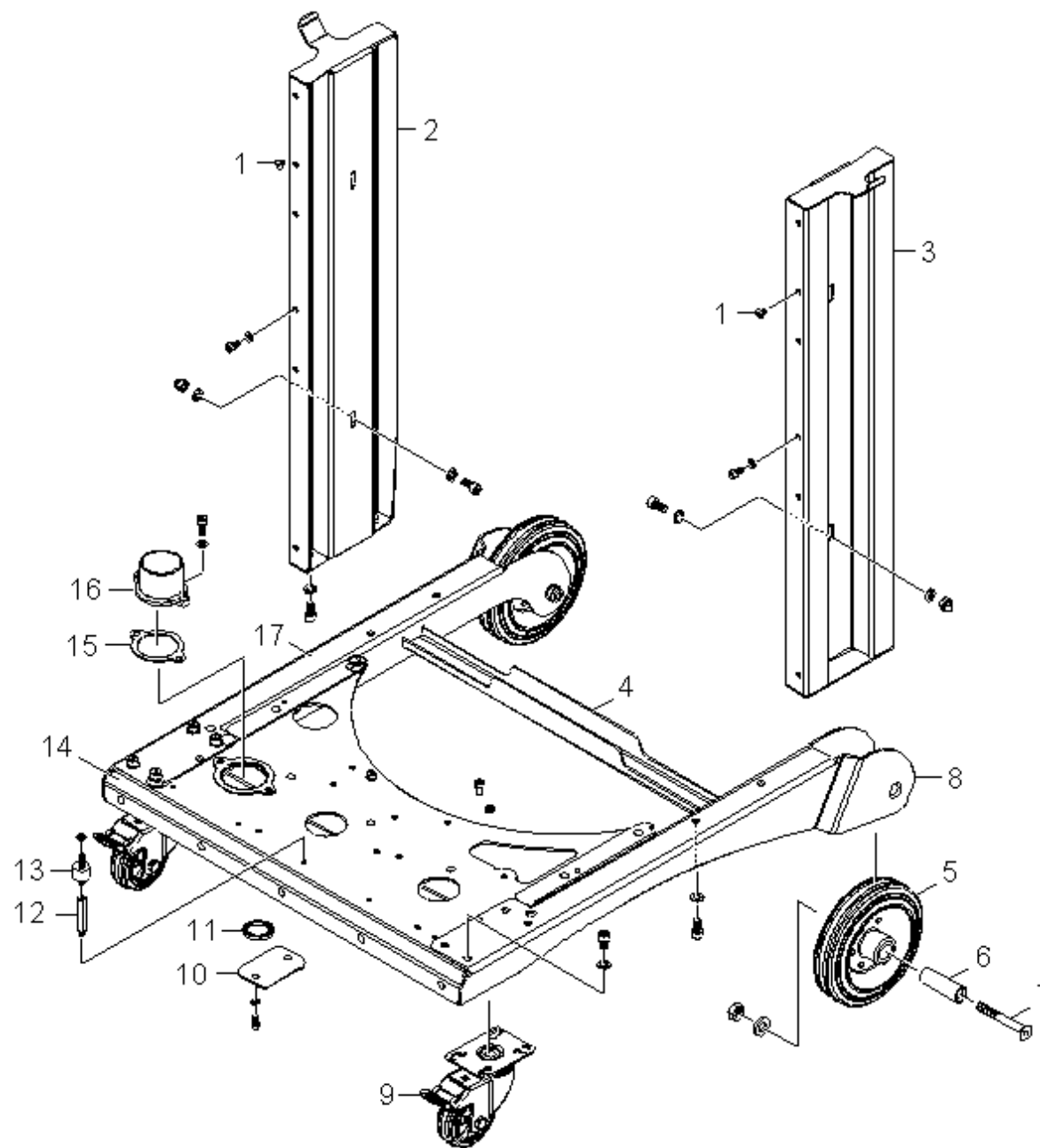
10 Einzelteile Geraet

POS	Artikelnr.	Beschreibung	Anzahl	Einheit
1	6.907-092.0	Kontrollleuchte	1.000	ST
2	6.630-385.0	Schalter	1.000	ST
3	6.907-113.0	Gehaeuse Schalter	1.000	ST
4	6.683-015.0	Platine IVL 50/24-2	1.000	ST
5	6.907-287.0	Klemme 4-polig	1.000	ST
6	6.907-288.0	Entstoerfilter	1.000	ST
7	6.907-284.0	Distanzbolzen M3x10	4.000	ST
8	6.346-043.0	Ferritring	1.000	ST
9	6.649-728.0	Netzanschlusskabel mit Stecker	1.000	ST
10	6.649-631.0	Biegeschutzspirale schwarz M 16x1,5	1.000	ST
11	6.649-559.0	Kabelverschraubung exgeschuetzt M25x1,5	3.000	ST
12	6.907-285.0	Dichtung	1.000	ST
13	6.907-108.0	Motor IVL 50/24-2	2.000	ST
14	6.907-111.0	Schutzgitter fuer Motor	2.000	ST
15	6.907-112.0	Dichtung Motor	2.000	ST
16	6.907-067.0	Naeherungsschalter	2.000	ST
17	6.392-283.0	Spiralschlauch 270 mm	1.000	ST
18	6.907-380.0	Eprom	1.000	ST
19	6.907-163.0	Kohlebuerste fuer Motor IVL 50/24-2	2.000	ST



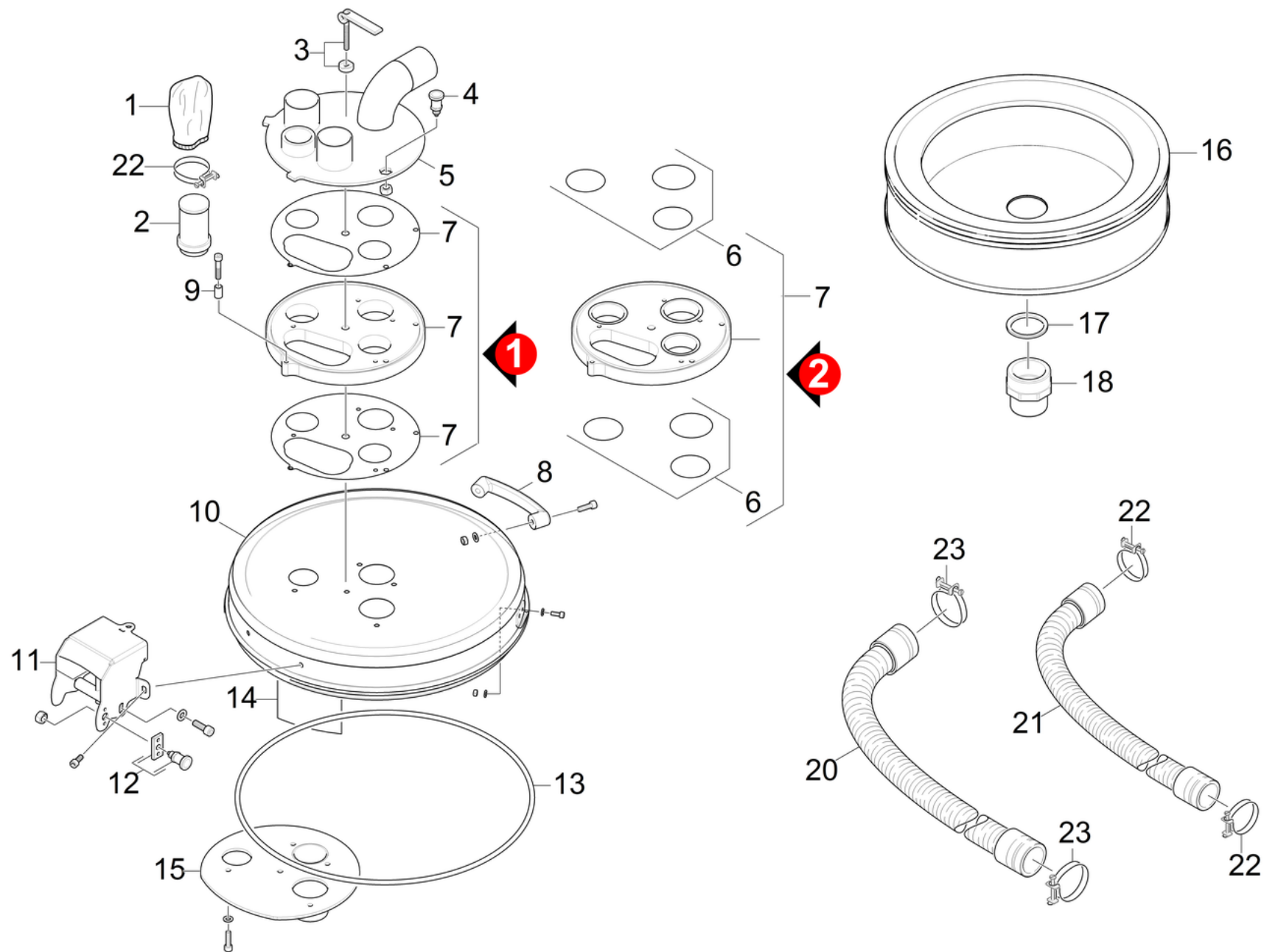
20 Haube

POS	Artikelnr.	Beschreibung	Anzahl	Einheit	Fußnotentext
1	6.907-460.0	Buegel kpl. IVL 50/24-2	1.000	ST	
2	6.907-064.0	Korb fuer Zubehoer	1.000	ST	
3	6.907-102.0	Schutzblech	1.000	ST	
4	6.907-062.0	Konsole	1.000	ST	
5	6.907-061.0	Verkleidung Unterteil	1.000	ST	
6	6.907-282.0	Trennblech	1.000	ST	
7	6.368-387.0	Kantenschutz 1,5-2,55mm	1.000	M	ALS METERWARE BESTELLEN



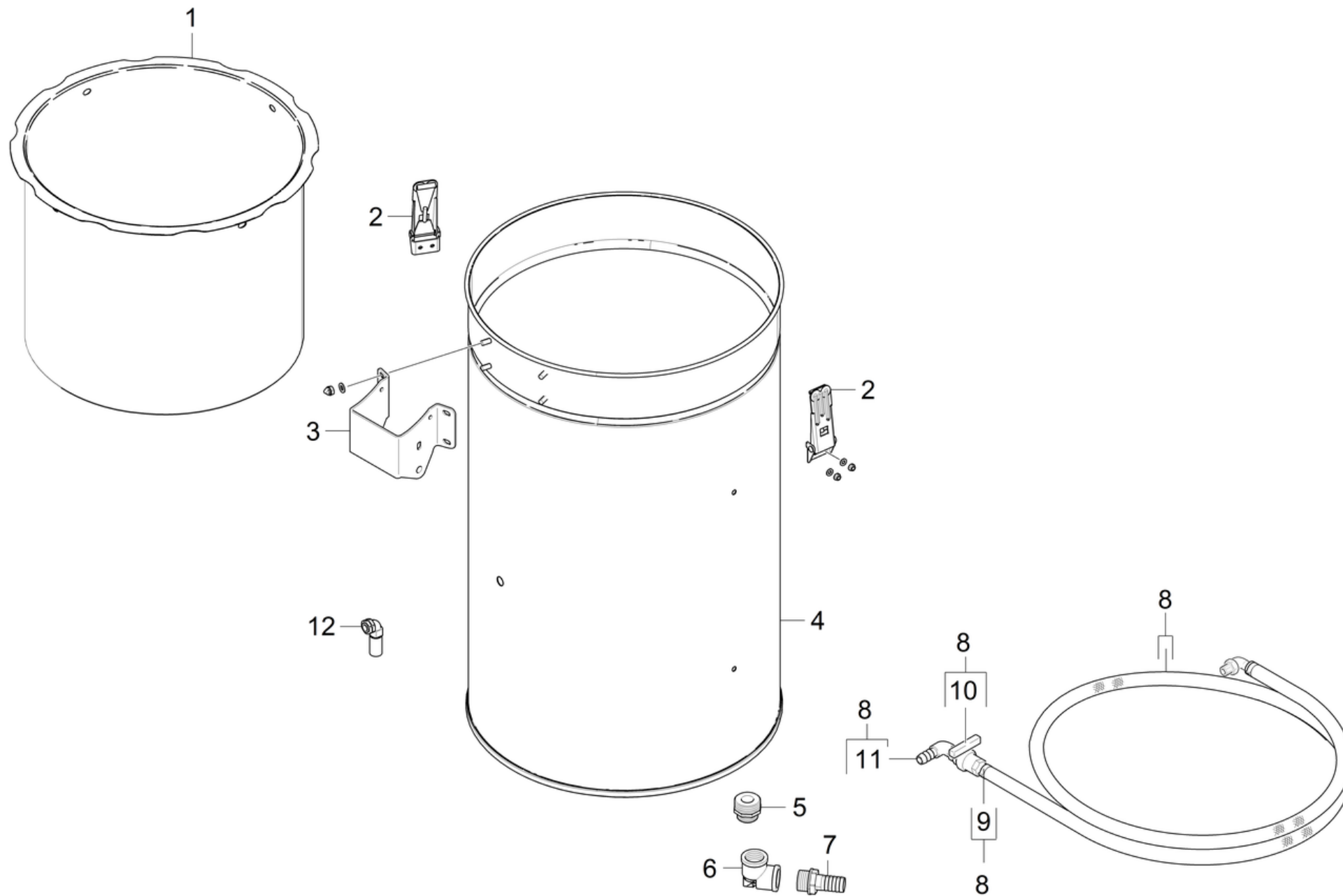
30 Fahrgestell

POS	Artikelnr.	Beschreibung	Anzahl	Einheit
1	6.368-074.0	Zierkappe D6 / D12	4.000	ST
2	6.907-099.0	Holm links	1.000	ST
3	6.907-100.0	Holm rechts	1.000	ST
4	6.907-075.0	Leiste unten	1.000	ST
5	6.907-104.0	Rolle	2.000	ST
6	6.907-069.0	Achse Fahrgestell	2.000	ST
7	7.305-108.0	Senkschraube M10x80 -A2-70 ISO 10642	2.000	ST
8	6.907-068.0	Kufe rechts	1.000	ST
9	6.907-103.0	Lenkrolle	2.000	ST
10	6.907-114.0	Deckel	1.000	ST
11	6.362-016.0	Dichtring 32x44	1.000	ST
12	6.907-283.0	Distanzbolzen M6x40	6.000	ST
13	6.907-290.0	Gummipuffer Ø20x20, M6	6.000	ST
14	6.907-096.0	Boden	1.000	ST
15	6.907-106.0	Dichtung Flansch	1.000	ST
16	6.907-105.0	Flansch	1.000	ST
17	6.907-091.0	Kufe links	1.000	ST



40 Deckel Sauger

POS	Artikelnr.	Beschreibung	Anzahl	Einheit	Fußnotentext
1	6.907-289.0	Schalldaemmung	1.000	ST	
2	6.907-087.0	Saugkorb fuer Abluft	1.000	ST	
3	6.907-072.0	Hebel kpl.	1.000	ST	
4	6.907-107.0	Rastbolzen	1.000	ST	
5	6.907-088.0	Drehscheibe	1.000	ST	
6	6.907-450.0	Dichtung Set (3x)	2.000	ST	VERSION 2
7	6.907-089.0	Zwischenscheibe	1.000	ST	VERSION 2
8	6.907-109.0	Griff	1.000	ST	
9	6.907-083.0	Distanzbuchse	1.000	ST	
10	6.907-081.0	Deckel	1.000	ST	
11	6.907-084.0	Scharnier Oberteil	1.000	ST	
12	6.907-286.0	Rastbolzen kpl.	1.000	ST	
13	6.907-101.0	Dichtring NBR	1.000	ST	
14	6.907-073.0	Dichtung	1.000	ST	
15	6.907-074.0	Druckplatte	1.000	ST	
16	6.907-082.0	Patronenfilter	1.000	ST	
17	6.907-085.0	Dichtung Muffe	1.000	ST	
18	6.907-090.0	Gewindemuffe	1.000	ST	
20	6.907-097.0	Schlauch kpl. 60	1.000	ST	
21	6.907-098.0	Schlauch kpl. 50	1.000	ST	
22	6.391-756.0	Schlauchschele 45-50	3.000	ST	
23	6.612-799.0	Schelle Draht Rd 58,5-65-1.4301	2.000	ST	



50 Spaene Behaelter

POS	Artikelnr.	Beschreibung	Anzahl	Einheit
1	6.907-071.0	Spaenekorb mit Griffen	1.000	ST
2	6.907-110.0	Spannklammer	4.000	ST
3	6.907-078.0	Scharnier Unterteil	1.000	ST
4	6.907-080.0	Behaelter	1.000	ST
5	6.907-116.0	Doppelnippel 1-1/4"	1.000	ST
6	6.907-117.0	Rohrbogen	1.000	ST
7	6.907-115.0	Schlauchtuelle	1.000	ST
8	6.907-373.0	Ablassschlauch kpl.	1.000	ST
9	6.666-766.0	Schlauchklemme	2.000	ST
10	6.412-389.0	Absperrhahn Gas	1.000	ST
11	6.907-280.0	Schlauchtuelle 90° 1"x25	1.000	ST
12	6.907-076.0	Sonde kpl.	1.000	ST