

Ersatzteilliste

(1.574-002.0) IB 7/40 ADVANCED *EU

Inhaltsverzeichnis

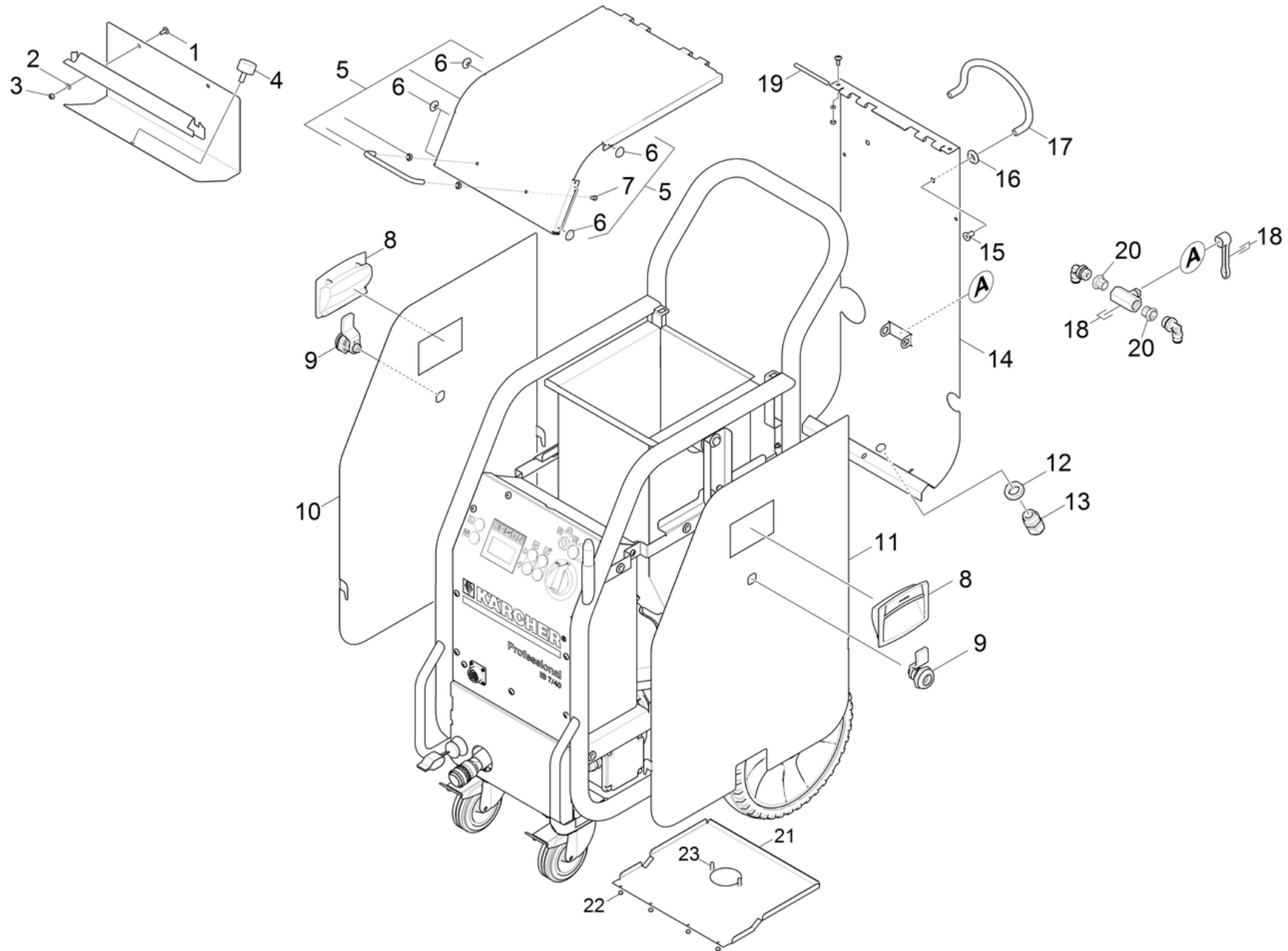
IB 7/40 ADVANCED *EU (1.574-002.0)	3
40 DOKU IB	4
50 ETL IB 7/40 (5.962-901.0)	5
10 Verkleidung	6
20 Rahmen	8
30 Bedienfeld	10
40 E-Geraeteschrank	12
41 E-Geraeteschrank	13
42 E-Geraeteschrank	16
50 Dosiereinheit	19
51 Dosiereinheit	20
52 Dosiereinheit	23
60 Trichter	26
61 Trichter	27
62 Trichter	29
63 Trichter	31
70 Handspritzpistole	33
80 Zubehoer	35

POS	Beschreibung	Anzahl	Einheit
40	DOKU IB	1.000	ST

40 DOKU IB

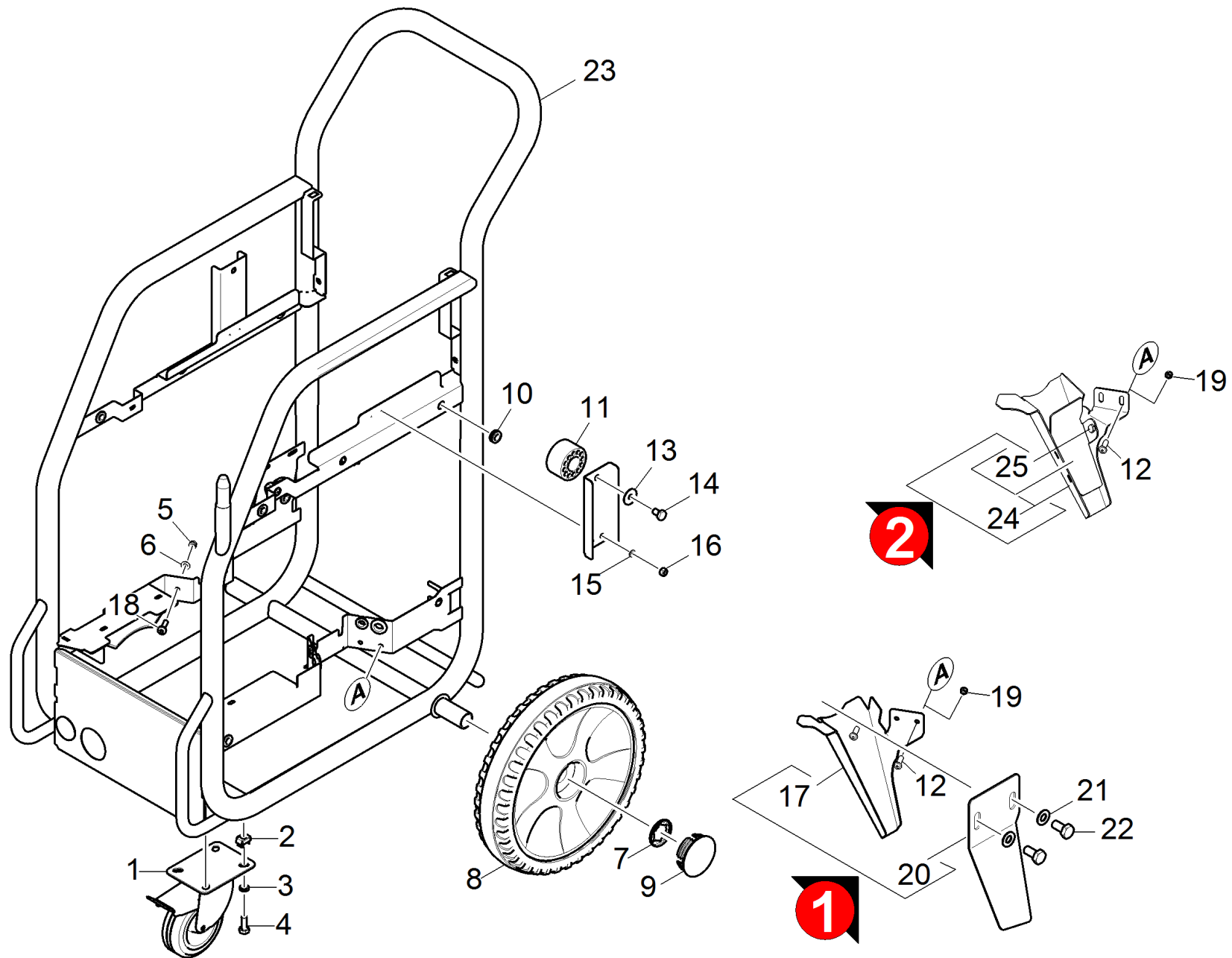
POS	Artikelnr.	Beschreibung	Anzahl	Einheit
50	5.962-901.0	ETL IB 7/40	1.000	ST

POS	Beschreibung	Anzahl	Einheit
10	Verkleidung	1.000	ST
20	Rahmen	1.000	ST
30	Bedienfeld	1.000	ST
40	E-Geraeteschrank	1.000	ST
50	Dosiereinheit	1.000	ST
60	Trichter	1.000	ST
70	Handspritzpistole	1.000	ST
80	Zubehoer	1.000	ST



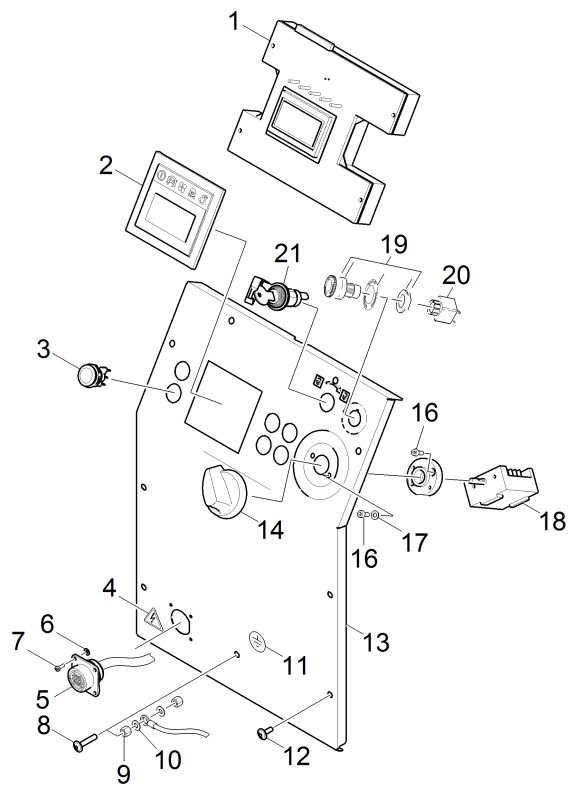
10 Verkleidung

POS	Artikelnr.	Beschreibung	Anzahl	Einheit
1	6.304-121.0	Linsenschraube M 5X12	2.000	ST
2	7.312-058.0	Scheibe 5 -A2 ISO 7090	2.000	ST
3	7.311-029.0	6kt-Mutter M 5-A4-70 ISO 7042	2.000	ST
4	6.339-114.0	Gummipuffer	1.000	ST
5	4.056-027.0	Deckel komplett	1.000	ST
6	6.574-226.0	Abdeckung GPN 340	8.000	ST
7	7.306-206.0	Schraube M4x10 -A2-70 ISO 14583	2.000	ST
8	6.321-194.0	Griff	2.000	ST
9	6.375-448.0	Vorreiber	2.000	ST
10	5.056-103.0	Seitenblech links IB	1.000	ST
11	5.056-102.0	Seitenblech rechts IB	1.000	ST
12	6.648-407.0	Gegenmutter grau M16	1.000	ST
13	6.648-392.0	Kabelverschraubung grau M16x1,5	1.000	ST
14	5.056-113.0	Verkleidung hinten	1.000	ST
15	7.305-637.0	Senkschraube M8x16-A2-70 ISO 10642	2.000	ST
16	6.312-101.0	Scheibe 8,4	2.000	ST
17	5.116-220.0	Halter Kabel	1.000	ST
18	6.412-289.0	Kugelhahn	1.000	ST
19	5.116-382.0	Bolzen Scharnier	2.000	ST
20	6.385-547.0	Reduziernippel 3/8"x1/4"-2.1096	2.000	ST
21	5.006-012.0	Wanne IB 15/120	1.000	ST
22	6.641-410.0	Durchfuehrungstuelle	4.000	ST
23	6.304-168.0	Linsenschraube IN-6kt M8x20 A2-70	2.000	ST



20 Rahmen

POS	Artikelnr.	Beschreibung	Anzahl	Einheit	Fußnotentext
1	6.435-116.0	Lenkrolle	2.000	ST	
2	6.310-134.0	Kaefigmutter M8	8.000	ST	
3	6.343-232.0	Schrauben Sicherungsscheibe fuer M 8	8.000	ST	
4	7.304-516.0	6kt-Schraube M8x20-A4-70 ISO 4017	8.000	ST	
5	7.311-422.0	6kt-Mutter M 6-1.4305 ISO 10511	1.000	ST	
6	6.600-117.0	Kontaktscheibe 6mm	1.000	ST	
7	6.343-162.0	Sicherungsscheibe -25	2.000	ST	
8	4.515-326.0	Rad kpl.	2.000	ST	
9	2.889-086.0	Set Radkappe	1.000	ST	SATZ MIT 2 STUECK
10	6.647-881.0	Kabeldurchfuehrung	10.000	ST	
11	5.057-055.0	Auflager	2.000	ST	
12	6.304-121.0	Linsenschraube M 5X12	2.000	ST	
13	7.312-289.0	Scheibe 8 -A2 ISO 7093-1	2.000	ST	
14	7.304-546.0	6kt-Schraube M 8x12-A2-70 ISO 4017	2.000	ST	
15	7.312-292.0	Scheibe 6 -A2 ISO 7093-1	4.000	ST	
16	7.311-020.0	6kt-Mutter M 6-A4-70 ISO 7042	4.000	ST	
17	5.056-101.0	Leitblech Behaelter Entleerung	1.000	ST	VERSION 1
18	7.306-194.0	Schraube M6x20 -A2-70 (In6Rd)	1.000	ST	
19	7.311-029.0	6kt-Mutter M 5-A4-70 ISO 7042	2.000	ST	
20	5.056-004.0	Schutz Abdeckung Entleerung 7/40	1.000	ST	VERSION 1
21	7.312-017.0	Scheibe 8-A2 ISO 7089	2.000	ST	
22	7.304-538.0	6kt-Schraube M8x16-A4-70 ISO 4017	2.000	ST	
23	4.054-255.0	Rahmen Rohr IB	1.000	ST	
24	4.056-000.0	Vorrichtung Entleerung IB 7/40	1.000	ST	VERSION 2
25	6.304-181.0	Schraube M6 Savetix	1.000	ST	

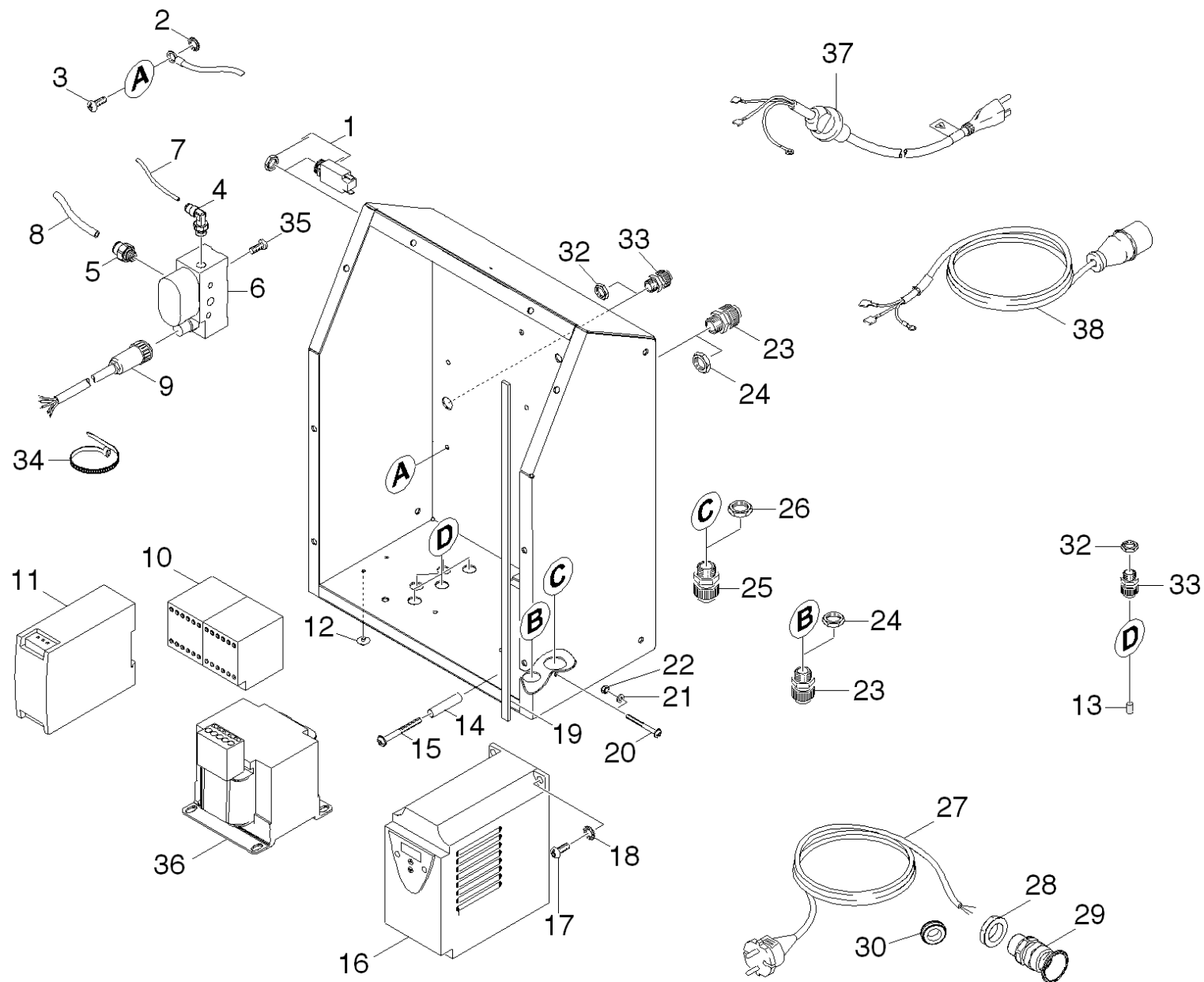


30 Bedienfeld

POS	Artikelnr.	Beschreibung	Anzahl	Einheit
1	6.682-943.0	Steuerelektronik IB	1.000	ST
2	6.278-036.0	Glasscheibe Display IB	1.000	ST
3	6.635-535.0	Taster Edelstahl 30V/0,1A	6.000	ST
4	5.388-398.0	Schild	1.000	ST
5	2.885-122.0	ET-Satz Buchse komplett	1.000	ST
6	7.311-430.0	6kt-Mutter M4 -04-A2E ISO 10511	4.000	ST
7	7.306-204.0	Schraube M 3X 10-A2-70 (IN6RD)	4.000	ST
8	7.306-184.0	Schraube M5x30 -A2-70 (In6Rd)	1.000	ST
9	7.311-431.0	6kt-Mutter M 5-1.4305 ISO 10511	2.000	ST
10	7.312-052.0	Scheibe 5 -A2 ISO 7089	2.000	ST
11	6.643-145.0	Etikett Erdung	1.000	ST
12	6.304-121.0	Linsenschraube M 5X12	8.000	ST
13	5.056-105.0	Bedienfeld IB	1.000	ST
14	5.321-738.0	Griff Bedienkonzept	1.000	ST
16	7.306-174.0	Zyl.Schr. M 4x10-A4-70 DIN 912	4.000	ST
17	7.312-067.0	Scheibe 4-A2 ISO 7089	2.000	ST
18	6.635-545.0	Hauptschalter	1.000	ST
19	6.600-113.0	Taster Not-Aus	1.000	ST
20	6.600-114.0	Schalter	1.000	ST
21	6.635-544.0	Schluesselschalter	1.000	ST

40 E-Geraeteschrank

POS	Beschreibung	Anzahl	Einheit	Fußnotentext
41	E-Geraeteschrank	1.000	ST	VERSION 1
42	E-Geraeteschrank	1.000	ST	VERSION 2

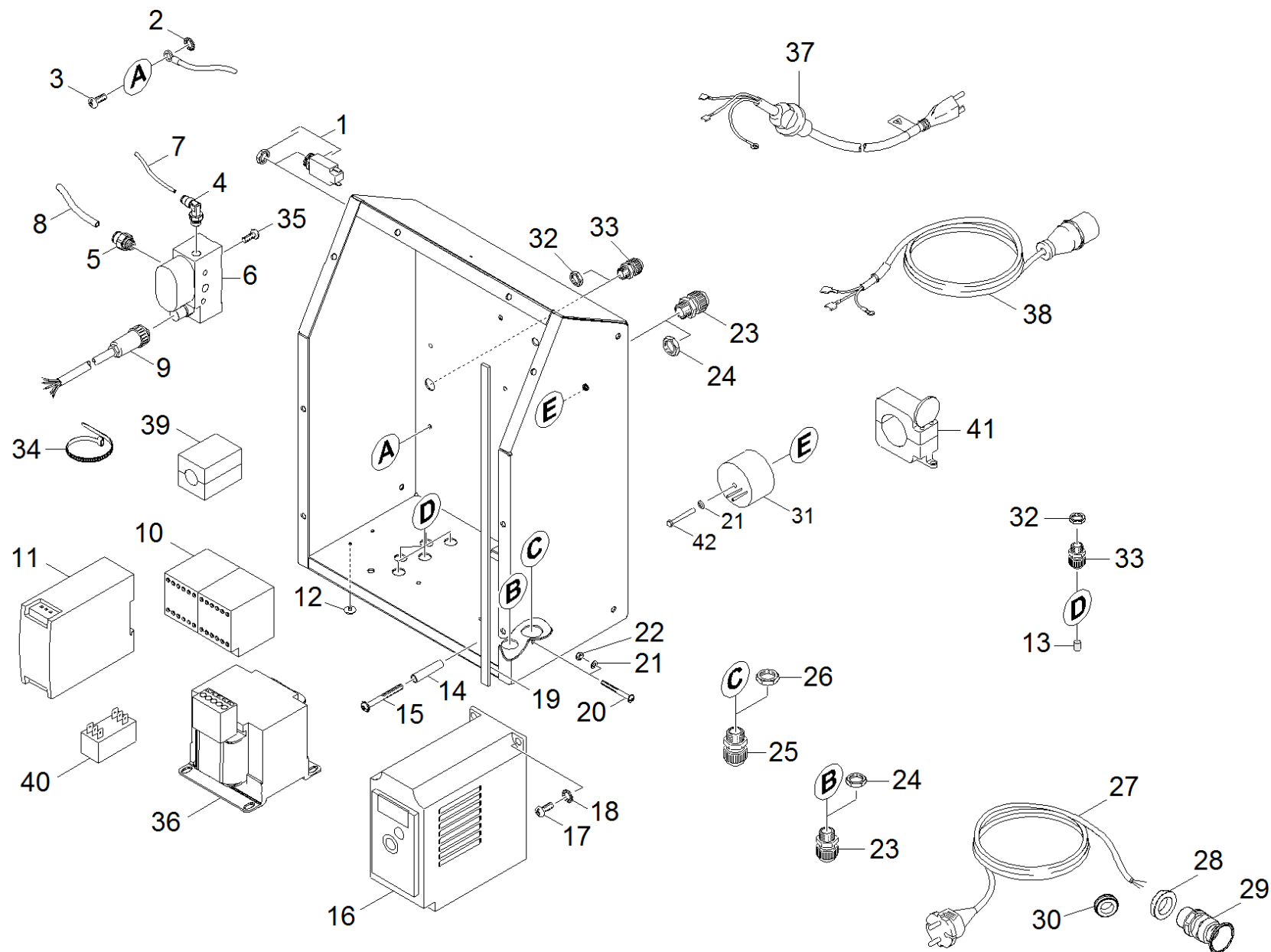


41 E-Geraeteschrank

POS	Artikelnr.	Beschreibung	Anzahl	Einheit	Fußnotentext
1	6.630-081.0	Sicherung Motorschutz 7A	1.000	ST	
2	7.312-231.0	Faecherscheibe A5,3 -FSt-A3E DIN6798	1.000	ST	
3	7.306-180.0	Schraube M5x10-A2-70 (In6Rd)	1.000	ST	
4	5.574-042.0	Winkel Verschraubung G1/8" - 4	1.000	ST	
5	6.386-860.0	Verschraubung	1.000	ST	
6	6.545-045.0	Ventil	1.000	ST	
7	6.961-907.0	Schlauch schwarz PA 4/2	1.000	M	ALS METERWARE BESTELLEN
8	6.391-556.0	Schlauch PA 6/4	1.000	M	ALS METERWARE BESTELLEN
9	6.642-151.0	Kabel mit Stecker M12 1,26m	1.000	ST	
10	6.632-242.0	Hauptschuetz 24V DC	2.000	ST	
11	6.683-001.0	Netzteil 24VDC 50W	1.000	ST	
12	6.574-226.0	Abdeckung GPN 340	4.000	ST	
13	6.648-484.0	Dichtverschluss M12	3.000	ST	
14	5.025-727.0	Rohr	2.000	ST	
15	7.303-045.0	Schraube M5X 55-ST-A2R (IN6RD)	2.000	ST	
16	2.882-719.0	UBS Frequenzumrichter ATV IB 3	1.000	ST	
	Positionstext1: //1.574-005 /-006.0				
16	2.882-718.0	UBS Frequenzumrichter ATV IB 2	1.000	ST	
	Positionstext1: //1.574-003 /-004.0				
16	2.882-717.0	UBS Frequenzumrichter ATV IB 1	1.000	ST	
	Positionstext1: //1.574-001 /-002.0				
17	7.306-207.0	Schraube M4x12 -A2-70 (In6Rd)	2.000	ST	
18	7.312-230.0	Faecherscheibe A4,3-FSt-A3E DIN6798	2.000	ST	
19	6.273-123.0	Dichtband 16X6	1.000	M	ALS METERWARE BESTELLEN
20	7.306-428.0	Zyl.Schr. M 4x30- 4.8-A2E ISO 1207	1.000	ST	
21	7.312-067.0	Scheibe 4-A2 ISO 7089	1.000	ST	
22	7.311-430.0	6kt-Mutter M4 -04-A2E ISO 10511	1.000	ST	
23	6.648-399.0	Kabelverschraubung schwarz M16x1,5	2.000	ST	
24	6.648-415.0	Gegenmutter schwarz M16	2.000	ST	
25	6.648-400.0	Kabelverschraubung schwarz M20x1,5	1.000	ST	
26	6.648-416.0	Gegenmutter schwarz M20	1.000	ST	
27	6.641-867.0	Kabel mit Stecker	1.000	ST	
	Positionstext1: //1.574-001 /-002.0				

41 E-Geraeteschrnk

POS	Artikelnr.	Beschreibung	Anzahl	Einheit	Fußnotentext
28	6.303-257.0	Gegenmutter grau M20	1.000	ST	
29	6.649-259.0	Kabelverschraubung Trompete grau M20x1,5	1.000	ST	
30	6.641-412.0	Durchfuehrungstuelle	2.000	ST	
32	6.648-414.0	Gegenmutter schwarz M12	6.000	ST	
33	6.648-398.0	Kabelverschraubung schwarz M12x1,5	6.000	ST	
34	6.641-463.0	Kabelband	1.000	ST	
35	7.306-179.0	Schraube M5x8 -A2-70 (In6Rd)	2.000	ST	
36	6.622-327.0	Transformator	1.000	ST	
		Positionstext1: //1.574-003 /-004 /-005 /-006.0			
37	6.647-508.0	Kabel mit Stecker *CDN	1.000	ST	
		Positionstext1: //1.574-003 /-004.0			
38	9.421-117.0	Netzanschlusskabel Ersatz *GB ohne Steck	1.000	ST	
		Positionstext1: //1.574-005 /-006.0			



42 E-Geraeteschrank

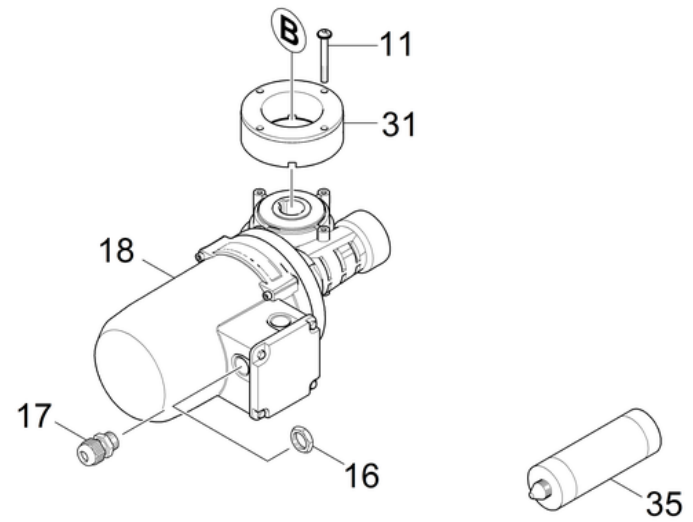
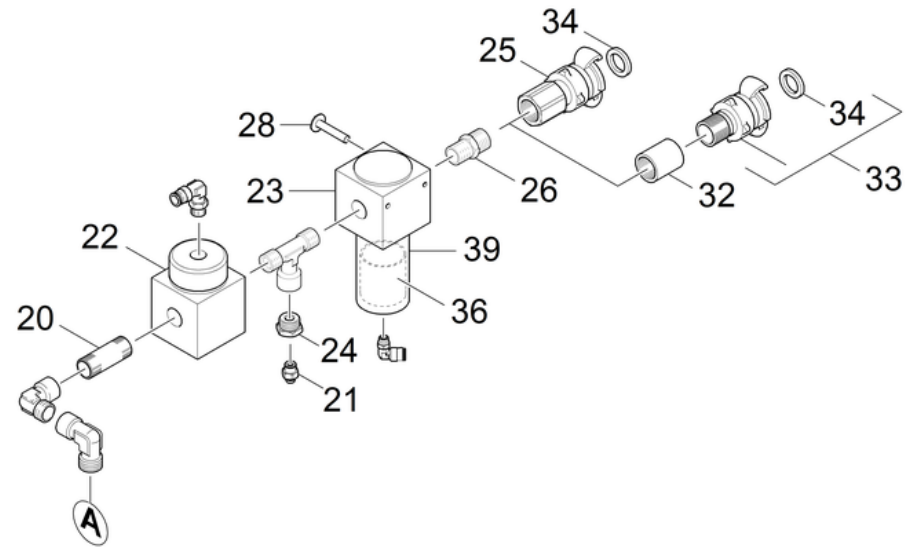
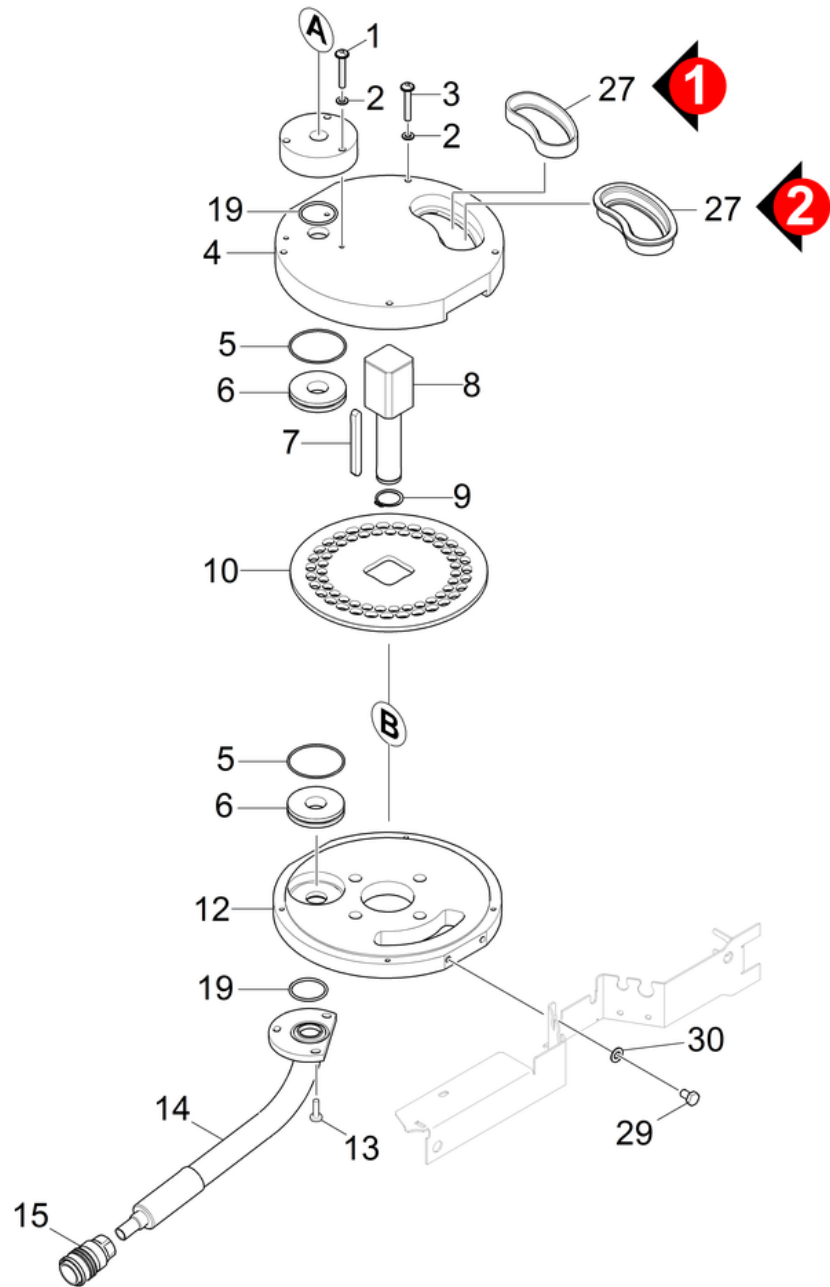
POS	Artikelnr.	Beschreibung	Anzahl	Einheit	Fußnotentext
1	6.630-081.0	Sicherung Motorschutz 7A	1.000	ST	
2	7.312-231.0	Faecherscheibe A5,3 -FSt-A3E DIN6798	1.000	ST	
3	7.306-180.0	Schraube M5x10-A2-70 (In6Rd)	1.000	ST	
4	5.574-042.0	Winkel Verschraubung G1/8" - 4	1.000	ST	
5	6.386-860.0	Verschraubung	1.000	ST	
6	6.545-045.0	Ventil	1.000	ST	
7	6.961-907.0	Schlauch schwarz PA 4/2	1.000	M	ALS METERWARE BESTELLEN
8	6.391-556.0	Schlauch PA 6/4	1.000	M	ALS METERWARE BESTELLEN
9	6.642-151.0	Kabel mit Stecker M12 1,26m	1.000	ST	
10	6.632-242.0	Hauptschuetz 24V DC	2.000	ST	
11	6.683-001.0	Netzteil 24VDC 50W	1.000	ST	
12	6.574-226.0	Abdeckung GPN 340	4.000	ST	
13	6.648-484.0	Dichtverschluss M12	3.000	ST	
14	5.025-727.0	Rohr	2.000	ST	
15	7.303-045.0	Schraube M5X 55-ST-A2R (IN6RD)	2.000	ST	
16	6.683-018.0	Frequenzumrichter ATV 12 0,75kW 230V 1PH	1.000	ST	
17	7.306-207.0	Schraube M4x12 -A2-70 (In6Rd)	2.000	ST	
18	7.312-230.0	Faecherscheibe A4,3-FSt-A3E DIN6798	2.000	ST	
19	6.273-123.0	Dichtband 16X6	1.000	M	ALS METERWARE BESTELLEN
20	7.306-428.0	Zyl.Schr. M 4x30- 4.8-A2E ISO 1207	1.000	ST	
21	7.312-067.0	Scheibe 4-A2 ISO 7089	2.000	ST	
22	7.311-430.0	6kt-Mutter M4 -04-A2E ISO 10511	1.000	ST	
23	6.648-399.0	Kabelverschraubung schwarz M16x1,5	2.000	ST	
24	6.648-415.0	Gegenmutter schwarz M16	2.000	ST	
25	6.648-400.0	Kabelverschraubung schwarz M20x1,5	1.000	ST	
26	6.648-416.0	Gegenmutter schwarz M20	1.000	ST	
27	6.641-867.0	Kabel mit Stecker	1.000	ST	
	Positionstext1: // 1.574-001 /-002.0				
28	6.303-257.0	Gegenmutter grau M20	1.000	ST	
29	6.649-259.0	Kabelverschraubung Trompete grau M20x1,5	1.000	ST	
30	6.641-412.0	Durchfuehrungstuelle	2.000	ST	
31	6.622-305.0	Netzdrossel	1.000	ST	
	Positionstext1: // 1.574-001 /-002.0				

42 E-Geraeteschrank

POS	Artikelnr.	Beschreibung	Anzahl	Einheit	Fußnotentext
32	6.648-414.0	Gegenmutter schwarz M12	6.000	ST	
33	6.648-398.0	Kabelverschraubung schwarz M12x1,5	6.000	ST	
34	6.641-463.0	Kabelband	1.000	ST	
35	7.306-179.0	Schraube M5x8 -A2-70 (In6Rd)	2.000	ST	
36	6.622-327.0	Transformator	1.000	ST	
		Positionstext1: // 1.574-003 /-004 /-005 /-006.0			
37	6.647-508.0	Kabel mit Stecker *CDN	1.000	ST	
		Positionstext1: // 1.574-003 /-004.0			
38	9.421-117.0	Netzanschlusskabel Ersatz *GB ohne Steck	1.000	ST	
		Positionstext1: // 1.574-005 /-006.0			
39	6.640-528.0	Ferritkern	1.000	ST	
40	6.640-529.0	Entstoerfilter	1.000	ST	
41	6.640-294.0	Ferritkern	2.000	ST	
42	7.304-043.0	6kt-Schraube M 4x35-A4-70 ISO 4017	1.000	ST	
		Positionstext1: // 1.574-001 /-002.0			

50 Dosiereinheit

POS	Beschreibung	Anzahl	Einheit	Fußnotentext
51	Dosiereinheit	1.000	ST	VERSION 1
52	Dosiereinheit	1.000	ST	VERSION 2

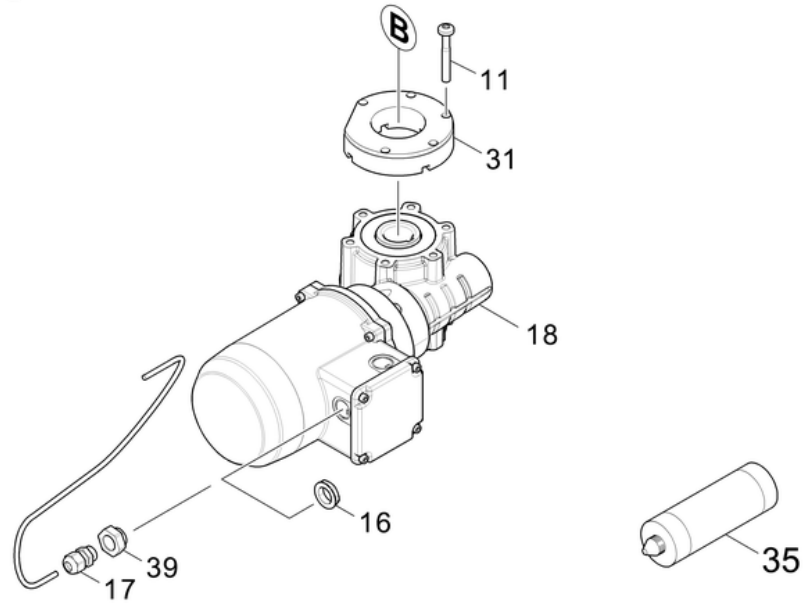
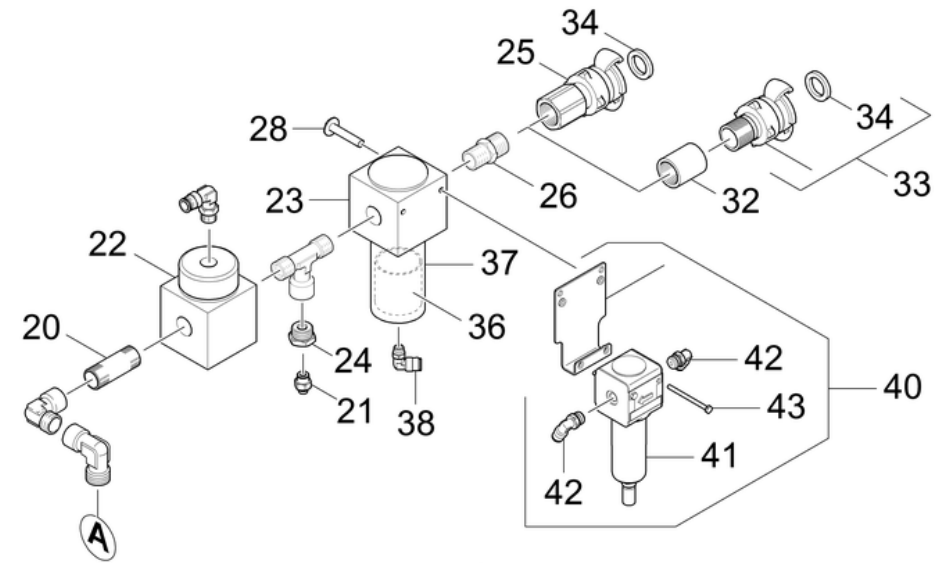
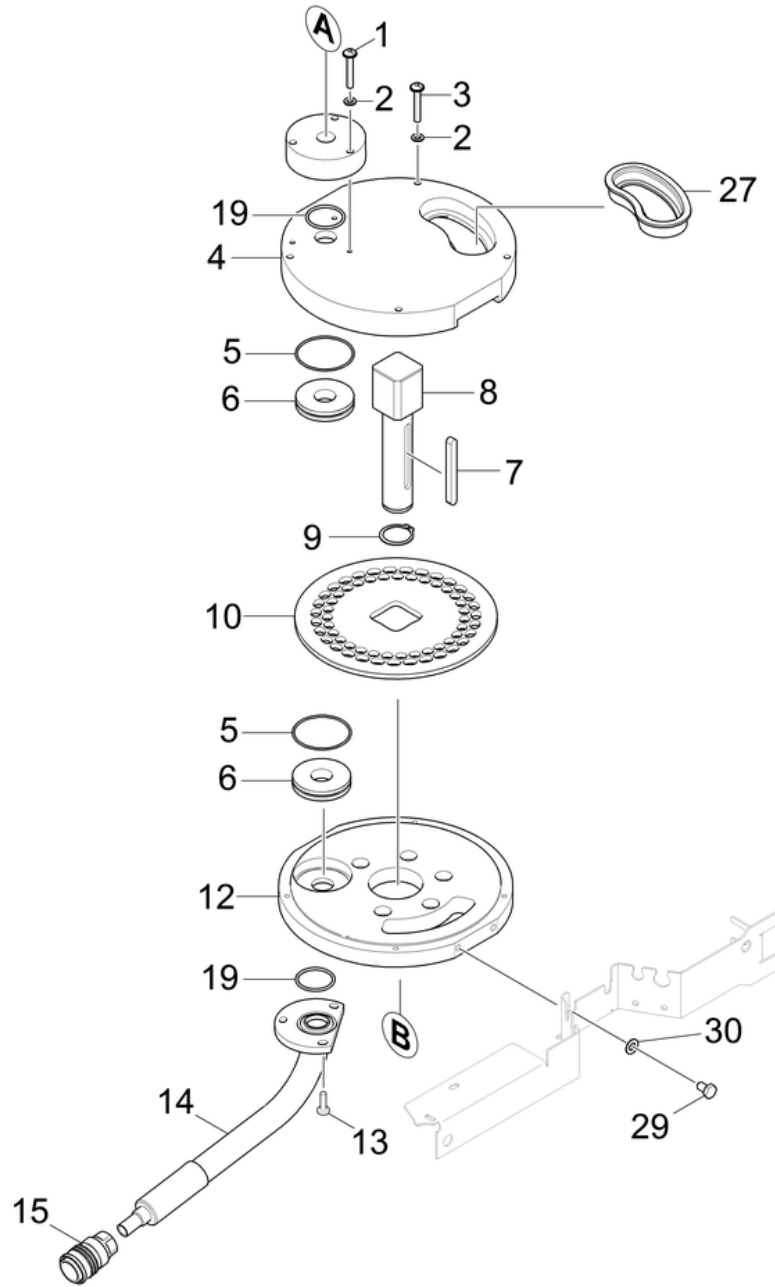


51 Dosiereinheit

POS	Artikelnr.	Beschreibung	Anzahl	Einheit	Werknummer ab	Fußnotentext
1	7.306-197.0	Schraube M6x35 -A2-70 (In6Rd)	3.000	ST		
2	7.312-026.0	Scheibe 6 -A2 ISO 7090	7.000	ST		
3	7.306-198.0	Schraube M 6x40-A2-70 (IN6RD)	4.000	ST		
4	5.574-066.0	Flansch Dosiereinheit oben	1.000	ST	10018	VERSION 2
		Positionstext1: //1.574-001.0				
4	5.574-066.0	Flansch Dosiereinheit oben	1.000	ST		VERSION 2
		Positionstext1: //1.574-003 /-004 /-005.0				
4	5.574-066.0	Flansch Dosiereinheit oben	1.000	ST	10010	VERSION 2
		Positionstext1: //1.574-006.0				
4	5.574-030.0	Flansch Dosiereinheit oben	1.000	ST		VERSION 1
4	5.574-066.0	Flansch Dosiereinheit oben	1.000	ST	10056	VERSION 2
		Positionstext1: //1.574-002.0				
5	6.362-094.0	O-Ring 55,0 X 2,0	2.000	ST		
6	5.129-158.0	Gleitring Dosiereinheit IB7-30	2.000	ST		
7	7.318-100.0	Passfeder A8x7x80-1.4571 DIN 6885	1.000	ST		
8	5.574-033.0	Welle Getriebe	1.000	ST		
9	7.343-069.0	Sicherungsring 25x1,2-1.4122 DIN 471	1.000	ST		
10	5.574-032.0	Scheibe Dosierung IB	1.000	ST		
11	7.306-201.0	Schraube M 6x55-A2-70 (IN6RD)	4.000	ST		
12	5.574-031.0	Flansch Dosiereinheit unten	1.000	ST		
13	7.306-194.0	Schraube M6x20 -A2-70 (In6Rd)	3.000	ST		
14	4.574-002.0	Rohrbogen komplett	1.000	ST		
15	6.463-109.0	Schnellkupplung G3/8"	1.000	ST		
16	6.303-257.0	Gegenmutter grau M20	1.000	ST		
17	6.641-209.0	Kabelverschraubung M20x1,5 PA	1.000	ST		
18	6.613-175.0	Getriebemotor UL	1.000	ST		
18	6.613-122.0	Getriebemotor	1.000	ST		
19	6.362-740.0	O-Ring 34,60X 2,62	2.000	ST		
20	6.385-006.0	D.Nippel 1/2"X 60-1.4571 DIN 2982	1.000	ST		
21	6.386-860.0	Verschraubung	1.000	ST		
22	6.645-296.0	Druckminderer G 1/2"	1.000	ST		
23	6.645-295.0	Filter G 1/2"	1.000	ST		
24	6.386-971.0	Reduziernippel 1/2" 1/8" Ms	1.000	ST		

51 Dosiereinheit

POS	Artikelnr.	Beschreibung	Anzahl	Einheit	Werknummer ab	Fußnotentext
25	6.463-093.0	Kupplung	1.000	ST		
	Positionstext1: //1.574-001 /-002 /-005 /-006.0					
26	7.387-314.0	D.Nippel N8-3/4x1/2 -1.4401 EN 10242	1.000	ST		
27	5.574-067.0	Dichtung IB	1.000	ST	10010	VERSION 2
	Positionstext1: //1.574-006.0					
27	5.574-067.0	Dichtung IB	1.000	ST	10018	VERSION 2
	Positionstext1: //1.574-001.0					
27	5.574-067.0	Dichtung IB	1.000	ST	10056	VERSION 2
	Positionstext1: //1.574-002.0					
27	5.365-272.0	Dichtung Trockeneisgeraet	1.000	ST		VERSION 1
27	5.574-067.0	Dichtung IB	1.000	ST		VERSION 2
	Positionstext1: //1.574-003 /-004 /-005.0					
28	6.304-122.0	Linsenschraube M 5x25-A2-70	2.000	ST		
29	7.304-546.0	6kt-Schraube M 8x12-A2-70 ISO 4017	2.000	ST		
30	7.312-017.0	Scheibe 8-A2 ISO 7089	2.000	ST		
31	5.574-034.0	Huelse	1.000	ST		
32	6.395-232.0	Muffe Rp 3/4"-NPT 3/4"	1.000	ST		
	Positionstext1: //1.574-003 /-004.0					
33	6.463-111.0	Kupplung IB15/80 CA	1.000	ST		
	Positionstext1: //1.574-003 /-004.0					
34	6.463-097.0	Dichtung	1.000	ST		
35	6.288-225.0	Fett	1.000	ZST		
36	6.645-714.0	Filtereinsatz G 1/2"	1.000	ST		
37	6.645-681.0	Ersatzteil zu Filter	1.000	ST		
38	6.386-760.0	Verschraubung	1.000	ST		
39	6.645-681.0	Ersatzteil zu Filter	1.000	ST		



52 Dosiereinheit

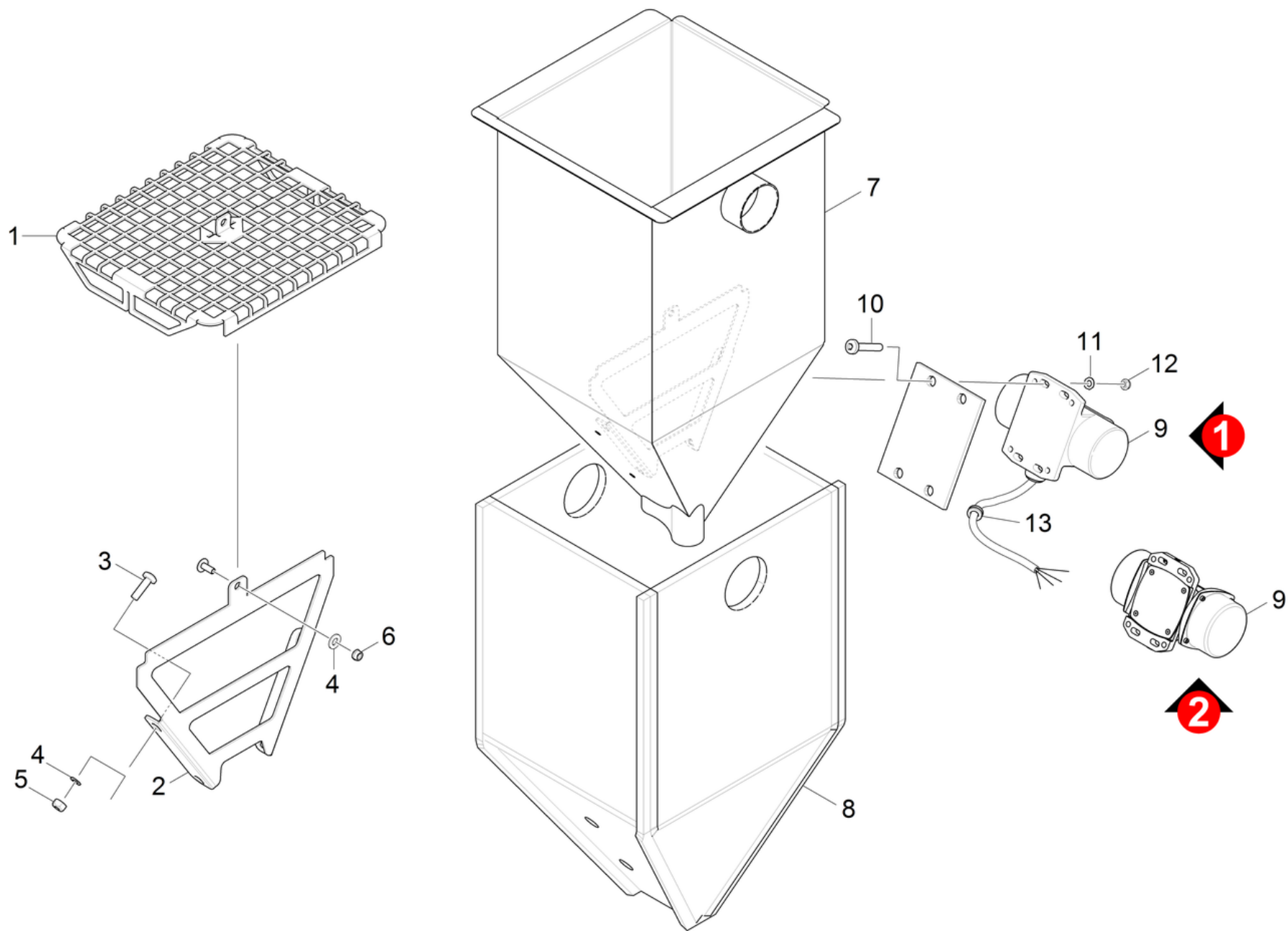
POS	Artikelnr.	Beschreibung	Anzahl	Einheit	Werknummer ab	Fußnotentext
1	7.306-197.0	Schraube M6x35 -A2-70 (In6Rd)	3.000	ST		
2	7.312-026.0	Scheibe 6 -A2 ISO 7090	7.000	ST		
3	7.306-198.0	Schraube M 6x40-A2-70 (IN6RD)	4.000	ST		
4	5.574-066.0	Flansch Dosiereinheit oben	1.000	ST	10018	VERSION 2
	Positionstext1: //1.574-001.0					
4	5.574-066.0	Flansch Dosiereinheit oben	1.000	ST		VERSION 2
	Positionstext1: //1.574-003 /-004 /-005.0					
4	5.574-066.0	Flansch Dosiereinheit oben	1.000	ST	10010	VERSION 2
	Positionstext1: //1.574-006.0					
4	5.574-030.0	Flansch Dosiereinheit oben	1.000	ST		VERSION 1
4	5.574-066.0	Flansch Dosiereinheit oben	1.000	ST	10056	VERSION 2
	Positionstext1: //1.574-002.0					
5	6.362-094.0	O-Ring 55,0 X 2,0	2.000	ST		
6	5.129-158.0	Gleitring Dosiereinheit IB7-30	2.000	ST		
7	7.318-100.0	Passfeder A8x7x80-1.4571 DIN 6885	1.000	ST		
8	5.574-088.0	Welle Getriebe Ø30	1.000	ST		
9	7.343-032.0	Sicherungsring 30x1,5 -Rf-St DIN 471	1.000	ST		
10	5.574-032.0	Scheibe Dosierung IB	1.000	ST		
11	7.306-222.0	Zyl.Schr. M8x55 -A4-70 ISO 4762	5.000	ST		
12	5.574-031.0	Flansch Dosiereinheit unten	1.000	ST		
13	7.306-194.0	Schraube M6x20 -A2-70 (In6Rd)	3.000	ST		
14	4.574-002.0	Rohrbogen komplett	1.000	ST		
15	6.463-109.0	Schnellkupplung G3/8"	1.000	ST		
16	6.303-257.0	Gegenmutter grau M20	1.000	ST		
17	6.648-392.0	Kabelverschraubung grau M16x1,5	1.000	ST		
18	6.613-323.0	Getriebemotor	1.000	ST		
19	6.362-740.0	O-Ring 34,60X 2,62	2.000	ST		
20	6.385-006.0	D.Nippel 1/2"X 60-1.4571 DIN 2982	1.000	ST		
21	6.386-860.0	Verschraubung	1.000	ST		
22	6.645-296.0	Druckminderer G 1/2"	1.000	ST		
23	6.645-295.0	Filter G 1/2"	1.000	ST		
24	6.386-971.0	Reduziernippel 1/2" 1/8" Ms	1.000	ST		
25	6.463-093.0	Kupplung	1.000	ST		

52 Dosiereinheit

POS	Artikelnr.	Beschreibung	Anzahl	Einheit	Werknummer ab	Fußnotentext
	Positionstext1: //1.574-001 /-002 /-005 /-006.0					
26	7.387-314.0	D.Nippel N8-3/4x1/2 -1.4401 EN 10242	1.000	ST		
27	5.574-067.0	Dichtung IB	1.000	ST		
28	6.304-122.0	Linsenschraube M 5x25-A2-70	2.000	ST		
29	7.304-546.0	6kt-Schraube M 8x12-A2-70 ISO 4017	2.000	ST		
30	7.312-017.0	Scheibe 8-A2 ISO 7089	2.000	ST		
31	5.574-078.0	Huelse	1.000	ST		
32	6.395-232.0	Muffe Rp 3/4"-NPT 3/4"	1.000	ST		
	Positionstext1: //1.574-003 /-004.0					
33	6.463-111.0	Kupplung IB15/80 CA	1.000	ST		
	Positionstext1: //1.574-003 /-004.0					
34	6.463-097.0	Dichtung	1.000	ST		
35	6.288-225.0	Fett	1.000	ZST		
36	6.645-714.0	Filtereinsatz G 1/2"	1.000	ST		
37	6.645-681.0	Ersatzteil zu Filter	1.000	ST		
38	6.386-760.0	Verschraubung	1.000	ST		
39	6.648-454.0	Reduzierung M20x1,5-M16x1,5	1.000	ST		
40	2.641-447.0	Nachruestsatz Wasserabscheider IB	1.000	ST		
41	6.645-775.0	Filter NL2-FLS G 1/4"	1.000	ST		
42	6.386-761.0	Verschraubung	2.000	ST		
43	7.304-159.0	6kt-Schraube M4x55 -A2-70 ISO 4017	2.000	ST		

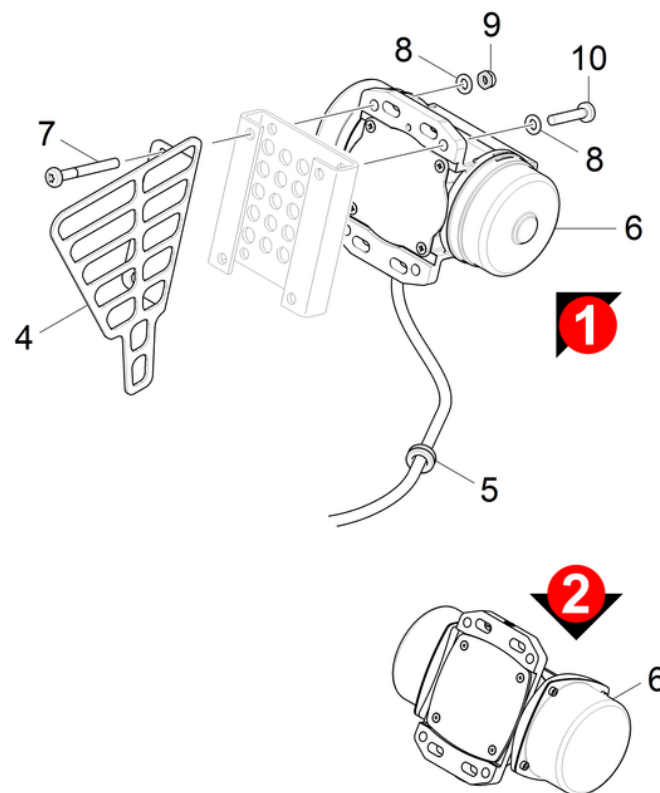
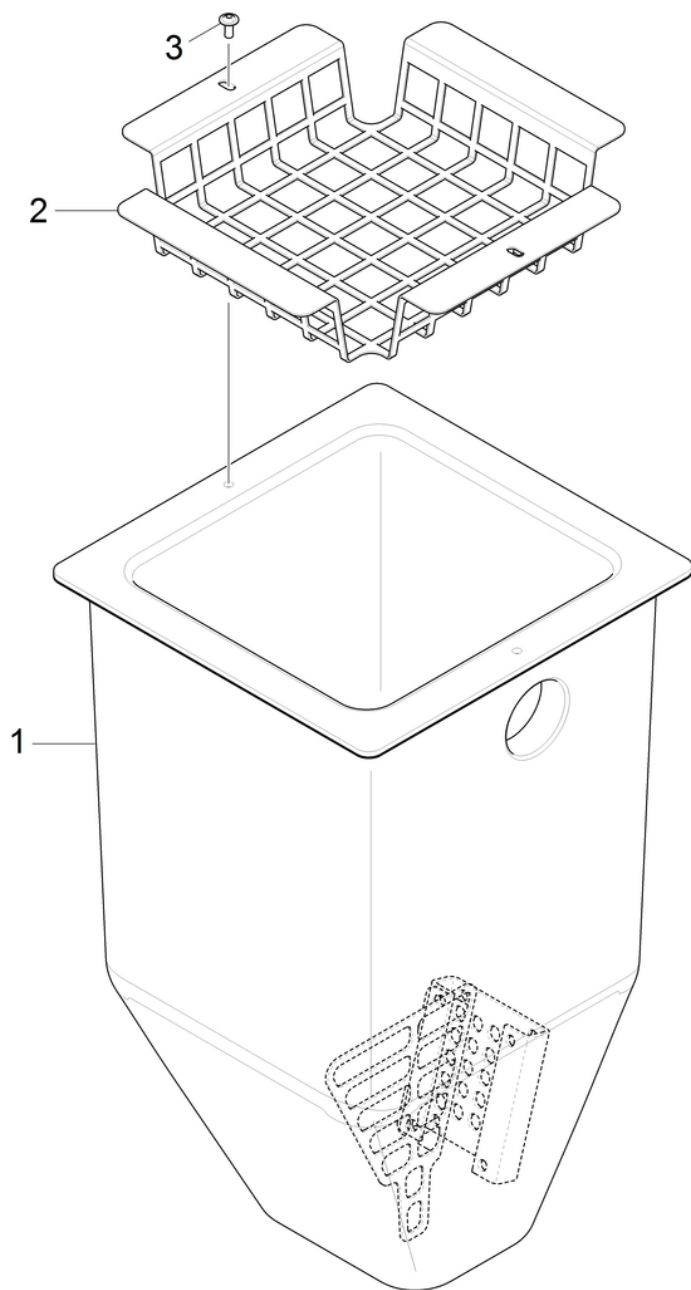
60 Trichter

POS	Beschreibung	Anzahl	Einheit	Fußnotentext
61	Trichter	1.000	ST	VERSION 1
62	Trichter	1.000	ST	VERSION 2
63	Trichter	1.000	ST	VERSION 3



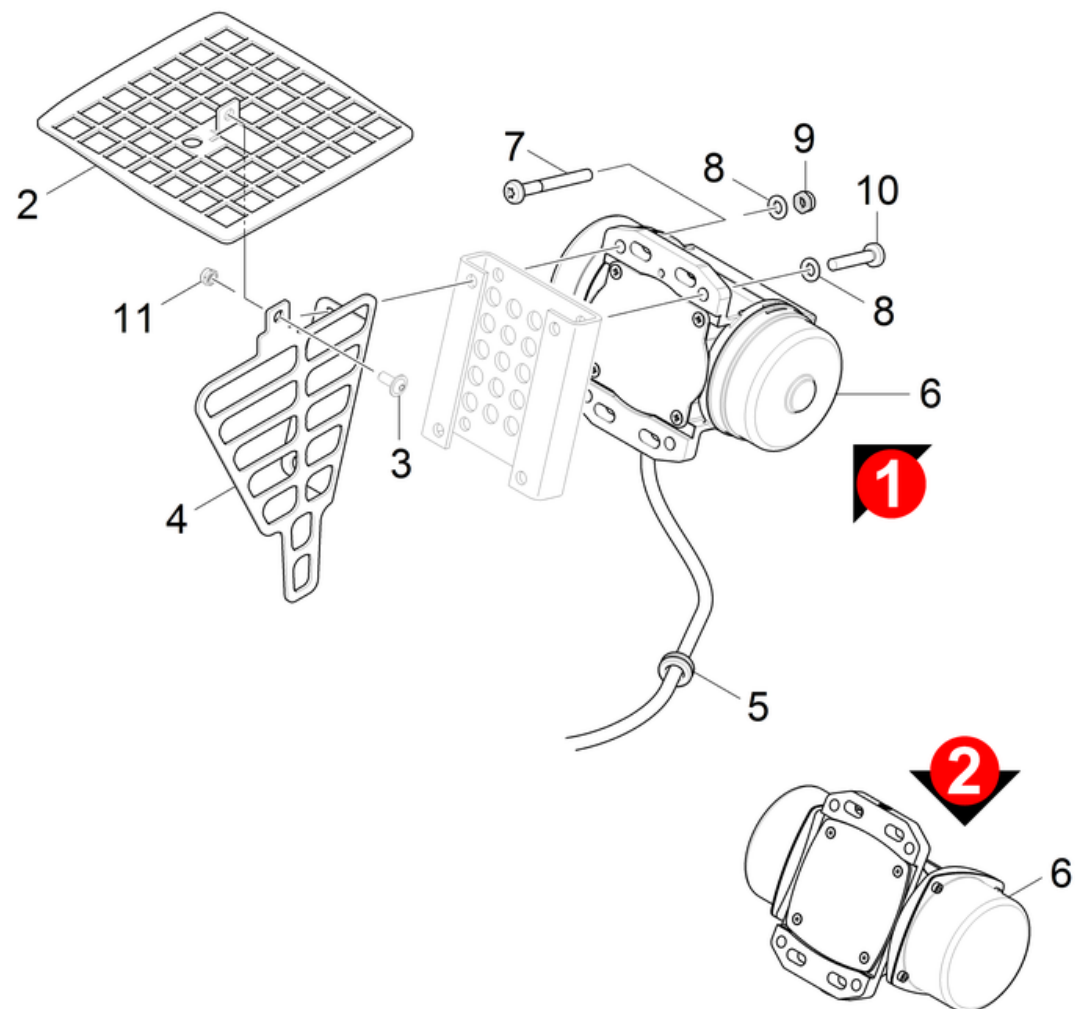
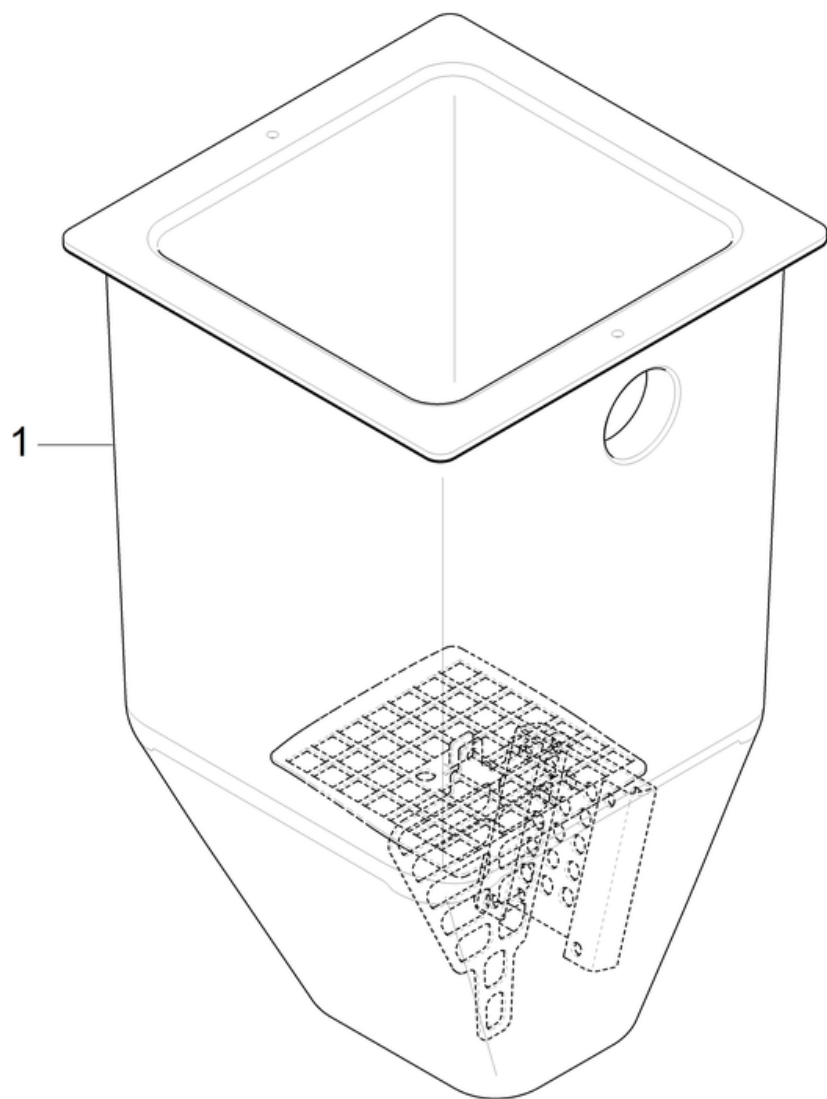
61 Trichter

POS	Artikelnr.	Beschreibung	Anzahl	Einheit	Fußnotentext
1	5.056-117.0	Blechteil Schutzgitter IB	1.000	ST	
2	5.056-118.0	Halter Schutzgitter IB	1.000	ST	
3	7.306-194.0	Schraube M6x20 -A2-70 (In6Rd)	10.000	ST	
4	7.312-058.0	Scheibe 5 -A2 ISO 7090	11.000	ST	
5	7.311-020.0	6kt-Mutter M 6-A4-70 ISO 7042	10.000	ST	
6	7.311-421.0	6kt-Mutter M 5-04-A2E ISO 10511	1.000	ST	
7	4.574-004.0	Behaelter Trockeneis IB 7/40	1.000	ST	
8	5.673-156.0	Isolierung UL / CSA	1.000	ZST	
		Positionstext1: //1.574-003 /-004.0			
8	5.673-154.0	Isolierung IB 7/40	1.000	ZST	
		Positionstext1: //1.574-001 /-002 /-005 /-006.0			
9	6.951-261.0	Ruettler CSA Variante	1.000	ST	
		Positionstext1: //1.574-003 /-004.0			
9	6.951-001.0	Ruettler MVE Micro 21/3M SA 50 %	1.000	ST	VERSION 2
		Positionstext1: //1.574-001 /-002 /-005 /-006.0			
9	6.951-259.0	Ruettler NEA 5020	1.000	ST	VERSION 1
		Positionstext1: //1.574-001 /-002 /-005 /-006.0			
10	7.306-197.0	Schraube M6x35 -A2-70 (In6Rd)	4.000	ST	
11	7.312-058.0	Scheibe 5 -A2 ISO 7090	4.000	ST	
12	7.311-020.0	6kt-Mutter M 6-A4-70 ISO 7042	4.000	ST	
13	6.647-881.0	Kabeldurchfuehrung	2.000	ST	
100	2.882-686.0	Umbausatz Ruettler 60Hz	1.000	ST	VERSION 1
		Positionstext1: //1.574-001 /-002 /-005 /-006.0			
100	2.882-013.0	Umbausatz Ruettler 60 Hz 7/40 OLI	1.000	ST	VERSION 2
		Positionstext1: //1.574-001 /-002 /-005 /-006.0			



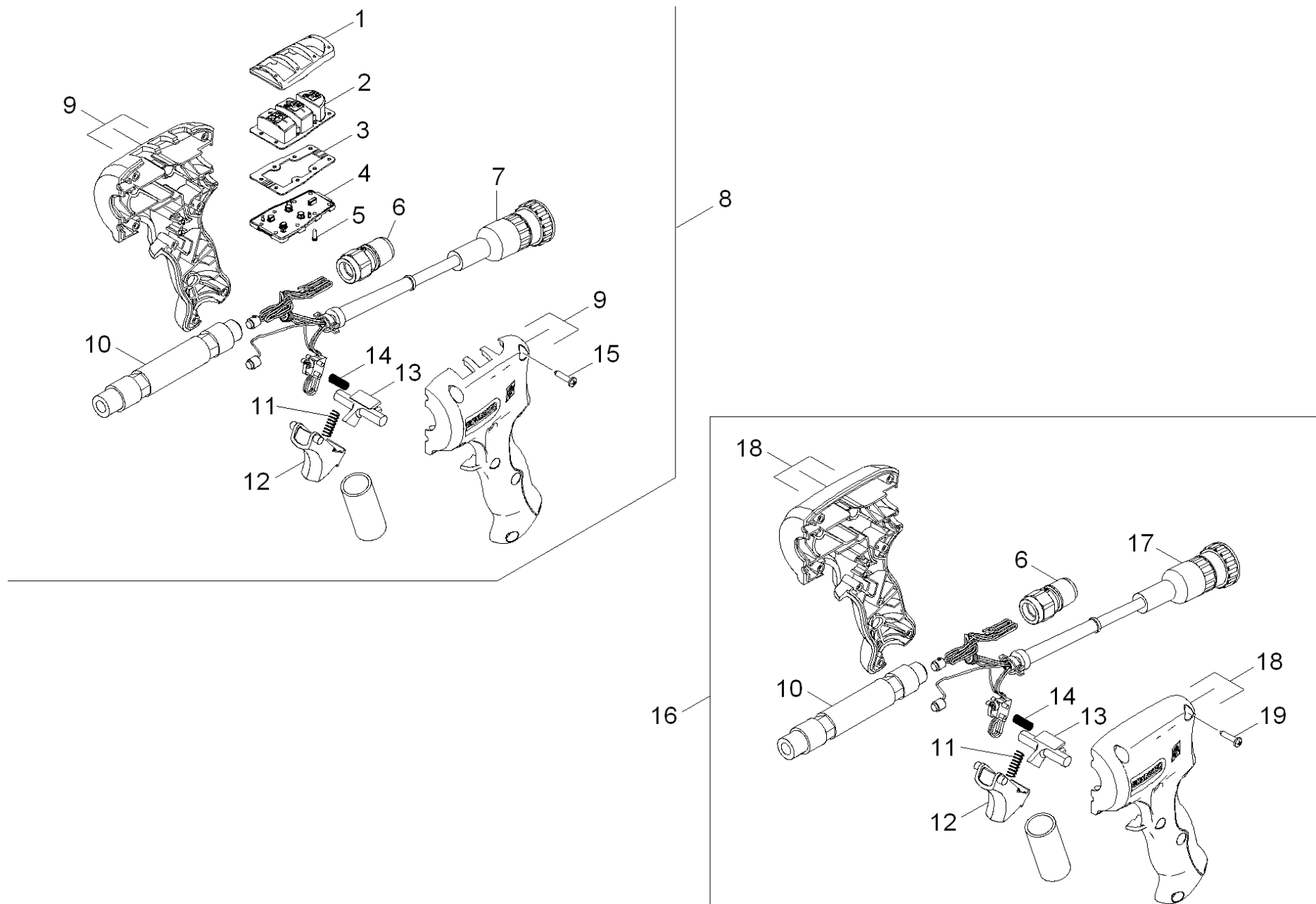
62 Trichter

POS	Artikelnr.	Beschreibung	Anzahl	Einheit	Fußnotentext
1	5.574-041.0	Behaelter GFK IB	1.000	ST	
2	4.580-777.0	UBS Schutzgitter IB7/40	1.000	ST	
3	6.304-121.0	Linsenschraube M 5X12	2.000	ST	
4	5.056-140.0	Blech IB 7/40	1.000	ST	
5	6.647-881.0	Kabeldurchfuehrung	1.000	ST	
6	6.951-261.0	Ruettler CSA Variante	1.000	ST	
	Positionstext1: //1.574-003 /-004.0				
6	6.951-259.0	Ruettler NEA 5020	1.000	ST	VERSION 1
	Positionstext1: //1.574-001 /-002 /-005 /-006.0				
6	6.951-001.0	Ruettler MVE Micro 21/3M SA 50 %	1.000	ST	VERSION 2
	Positionstext1: //1.574-001 /-002 /-005 /-006.0				
7	7.306-201.0	Schraube M 6x55-A2-70 (IN6RD)	2.000	ST	
8	7.312-026.0	Scheibe 6 -A2 ISO 7090	4.000	ST	
9	7.311-422.0	6kt-Mutter M 6-1.4305 ISO 10511	2.000	ST	
10	7.306-196.0	Schraube M 6x30-A2-70 (IN6RD)	2.000	ST	
100	2.882-686.0	Umbausatz Ruettler 60Hz	1.000	ST	VERSION 1
	Positionstext1: //1.574-001 /-002 /-005 /-006.0				
100	2.882-013.0	Umbausatz Ruettler 60 Hz 7/40 OLI	1.000	ST	VERSION 2
	Positionstext1: //1.574-001 /-002 /-005 /-006.0				



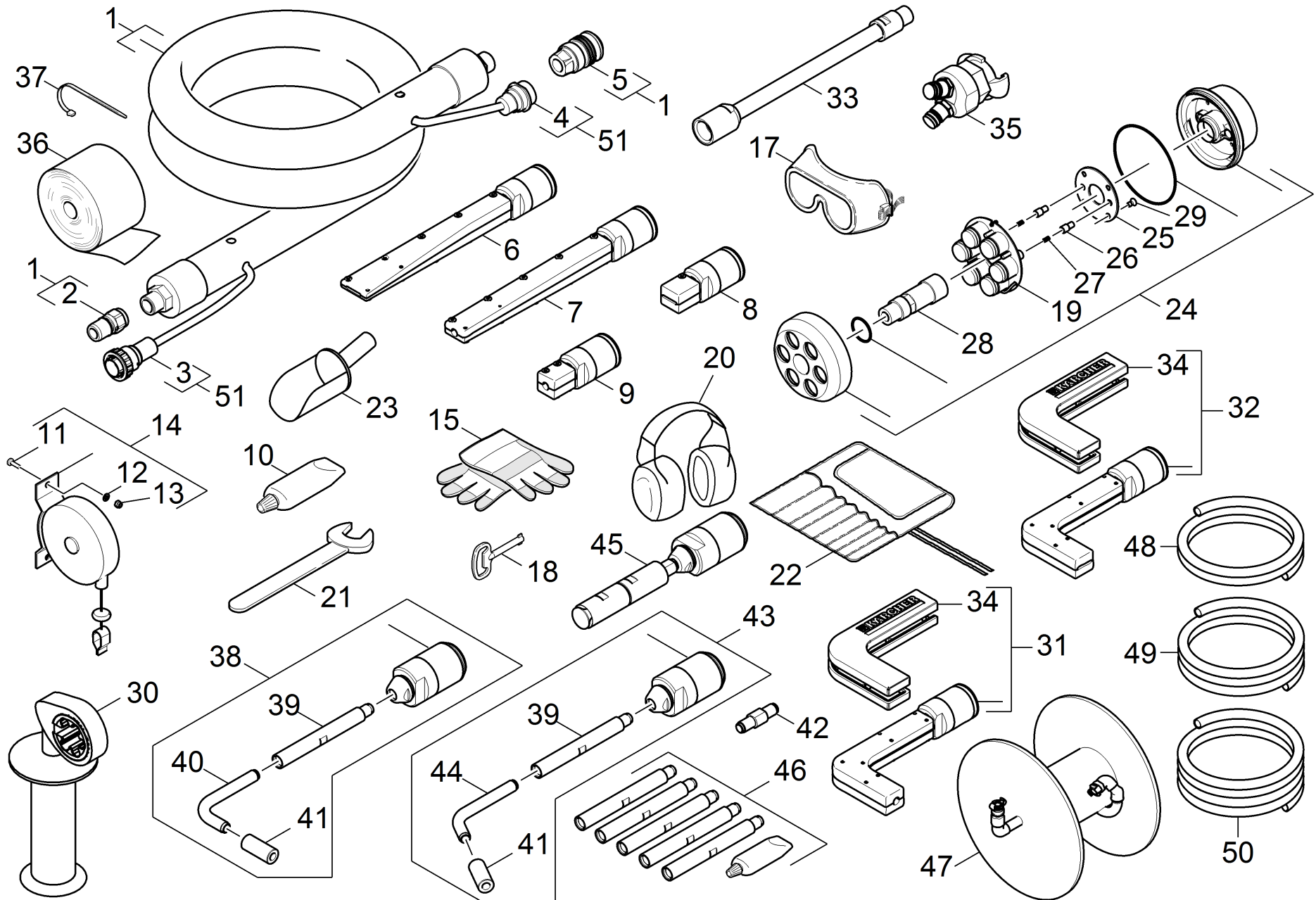
63 Trichter

POS	Artikelnr.	Beschreibung	Anzahl	Einheit	Fußnotentext
1	5.574-041.0	Behaelter GFK IB	1.000	ST	
2	5.056-173.0	Schutzgitter	1.000	ST	
3	6.304-121.0	Linsenschraube M 5X12	2.000	ST	
4	5.056-174.0	Halteblech	1.000	ST	
5	6.647-881.0	Kabeldurchfuehrung	1.000	ST	
6	6.951-259.0	Ruettler NEA 5020	1.000	ST	VERSION 1
	Positionstext1: //1.574-001 /-002 /-005 /-006.0				
6	6.951-261.0	Ruettler CSA Variante	1.000	ST	
	Positionstext1: //1.574-003 /-004.0				
6	6.951-001.0	Ruettler MVE Micro 21/3M SA 50 %	1.000	ST	VERSION 2
	Positionstext1: //1.574-001 /-002 /-005 /-006.0				
7	7.306-201.0	Schraube M 6x55-A2-70 (IN6RD)	2.000	ST	
8	7.312-026.0	Scheibe 6 -A2 ISO 7090	4.000	ST	
9	7.311-422.0	6kt-Mutter M 6-1.4305 ISO 10511	2.000	ST	
10	7.306-196.0	Schraube M 6x30-A2-70 (IN6RD)	2.000	ST	
11	7.311-431.0	6kt-Mutter M 5-1.4305 ISO 10511	1.000	ST	
100	2.882-686.0	Umbausatz Ruettler 60Hz	1.000	ST	VERSION 1
	Positionstext1: //1.574-001 /-002 /-005 /-006.0				
100	2.882-013.0	Umbausatz Ruettler 60 Hz 7/40 OLI	1.000	ST	VERSION 2
	Positionstext1: //1.574-001 /-002 /-005 /-006.0				



70 Handspritzpistole

POS	Artikelnr.	Beschreibung	Anzahl	Einheit
1	5.321-924.0	Gehaeuse Schalter Pistole IB	1.000	ST
2	5.321-921.0	Silikon Matte Pistole IB	1.000	ST
3	5.321-926.0	Dichtung Silikon Flansch Pistole IB	1.000	ST
4	5.321-925.0	Deckel Schalter Pistole IB	1.000	ST
5	7.303-267.0	Bl.Schr. St2,2x9,5-C -A2-70 DIN 7981	8.000	ST
6	6.463-108.0	Stecknippel G3/8"	1.000	ST
7	4.822-585.0	Kabelsatz Pistole IB	1.000	ST
8	4.775-785.0	Handspritzpistole IB 7/40 Advanced	1.000	ST
	Positionstext1: //1.574-002 /-004 /-006.0			
9	5.321-927.0	Halbschale Pistole Variante A IB	1.000	ZSA
10	5.574-006.0	Einsatz Strahlrohr Pistole IB 7/40	1.000	ST
11	6.957-399.0	Druckfeder	1.000	ST
12	5.321-923.0	Abzug Hebel Pistole IB	1.000	ST
13	5.321-922.0	Verriegelung Schutz Pistole IB	1.000	ST
14	6.957-398.0	Druckfeder	1.000	ST
15	7.303-220.0	Bl.Schr. St4,2x19-C -A2 (IN6RD)	8.000	ST
16	4.775-794.0	Handspritzpistole IB 7/40 Basic	1.000	ST
	Positionstext1: //1.574-001 /-003 /-005.0			
17	4.822-589.0	Kabelbaum Pistole IB Basic	1.000	ST
18	5.321-928.0	Halbschale Pistole Variante B IB	1.000	ZSA
19	7.303-266.0	Bl.Schr. St3,9x19 -A2-20H-C-H DIN 7981	8.000	ST



80 Zubehoer

POS	Artikelnr.	Beschreibung	Anzahl	Einheit
1	4.013-042.0	Strahlschlauch komplett 1/2"	1.000	ST
2	6.463-108.0	Stecknippel G3/8"	1.000	ST
3	2.885-124.0	ET-Satz Kabel Stecker	1.000	ST
4	2.885-123.0	ET-Satz Kabel Buchse	1.000	ST
5	6.463-109.0	Schnellkupplung G3/8"	1.000	ST
6	4.574-038.0	Flachstrahlduese komplett lang IB 10x5x2	1.000	ST
7	4.574-037.0	Rundstrahlduese komplett lang IB 10x5x9	1.000	ST
8	4.574-040.0	Flachstrahlduese komplett kurz IB 10x5x2	1.000	ST
9	4.574-039.0	Rundstrahlduese komplett kurz IB 10x5x9	1.000	ST
10	6.288-088.0	Fett PFAE 5g	1.000	ST
11	7.306-194.0	Schraube M6x20 -A2-70 (In6Rd)	2.000	ST
12	6.600-117.0	Kontaktscheibe 6mm	2.000	ST
13	7.311-022.0	6kt-Mutter M 6-A2-70 ISO 7040	2.000	ST
14	2.641-741.0	ABS Erdungskabel Aufroller	1.000	ST
15	6.321-210.0	Schutzhandschuhe	1.000	ST
17	6.321-208.0	Schutzbrille	1.000	ST
18	6.375-156.0	Schluessel Doppelbart 5 mm	1.000	ST
19	6.651-644.0	Beleuchtung LED Ring	1.000	ST
20	6.321-207.0	Gehoerschutz	1.000	ST
21	7.815-009.0	Einmaulschluessel 27 -C45vz DIN 894	1.000	ST
22	6.815-245.0	Werkzeugtasche	1.000	ST
23	4.321-198.0	Schaufel	1.000	ST
24	2.815-011.0	Beleuchtung Handspritzpistole IB 7/40	1.000	ST
25	5.574-064.0	Abdeckplatte	1.000	ST
26	5.574-062.0	Kontakt Stift	2.000	ST
27	6.330-433.0	Druckfeder	2.000	ST
28	5.574-106.0	Adapter Strahlrohr IB7/40	1.000	ST
29	7.305-034.0	Senkschraube M4x8 -A2-70 (In6Rd)	4.000	ST
30	4.321-248.0	Griff Duesen IB	1.000	ST
31	4.574-041.0	Duese rund komplett	1.000	ST
32	4.574-042.0	Duese flach komplett	1.000	ST
33	4.574-046.0	Strahlrohrverlaengerung komplett IB 7/40	1.000	ST
34	5.321-941.0	Kantenschutz Duesen IB	1.000	ZSA

80 Zubehoer

POS	Artikelnr.	Beschreibung	Anzahl	Einheit
35	2.641-880.0	ABS Anschluss Pneumatik	1.000	ST
36	6.667-214.0	Schlauchfolie 100mm 150 µm	1.000	ST
37	6.641-474.0	Kabelband 8-210	100.000	ST
38	4.574-043.0	Duese klein komplett 90° IB	1.000	ST
39	5.321-971.0	Verlaengerung Rohr	1.000	ST
40	5.321-973.0	Winkel 90°	1.000	ST
41	5.321-977.0	Mundstueck Duese	1.000	ST
42	5.321-992.0	Zwischenstueck a-a	1.000	ST
43	4.574-044.0	Duese klein komplett 60° IB	1.000	ST
44	5.321-972.0	Winkel 60°	1.000	ST
45	4.574-045.0	Duese Hohlraum	1.000	ST
46	4.574-012.0	Verlaengerung Satz 500mm	1.000	ST
47	4.574-057.0	Schlauchwagen	1.000	ST
48	6.574-279.0	Schlauch Druckluft 1" 5 m	1.000	ST
49	6.574-280.0	Schlauch Druckluft 1" 20 m	1.000	ST
50	6.574-281.0	Schlauch Druckluft 1" 60 m	1.000	ST
51	4.885-000.0	ET-Satz Kabel IB 7/40	1.000	ST