

Ersatzteilliste

(1.574-104.0) IB 15/120 *EU

Inhaltsverzeichnis

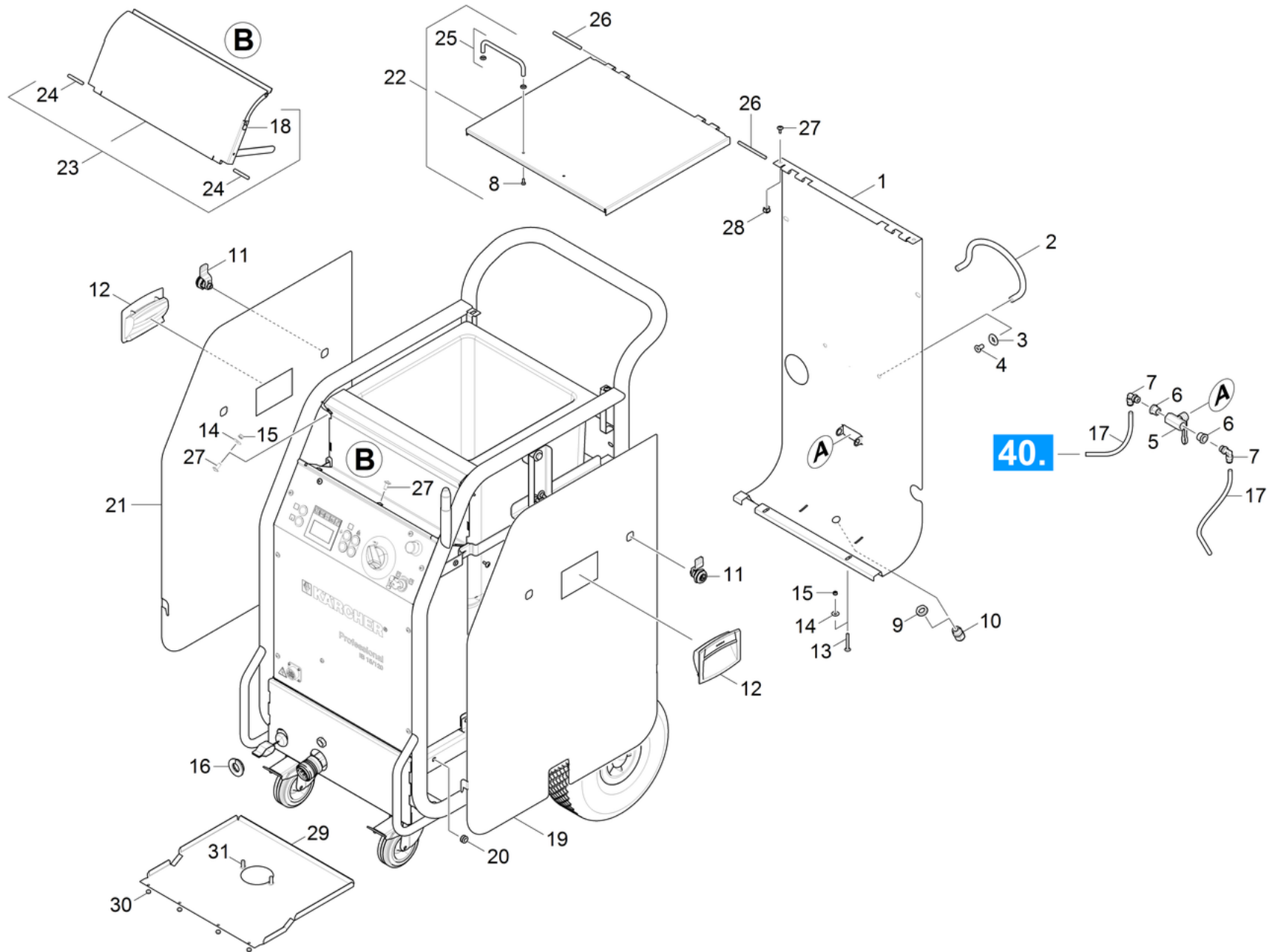
IB 15/120 *EU (1.574-104.0)	3
40 DOKU IB 15/120	4
50 ETL IB 15/120 (5.964-740.0)	5
10 Verkleidung	6
20 Rahmen	8
30 Trichter	10
40 Dosiereinheit	12
50 Bedienfeld	15
60 Schaltschrank	17
29 Ventil (6.635-621.0)	20
70 Handspritzpistole	21
80 Zubehoer	23

IB 15/120 *EU (1.574-104.0)

POS	Beschreibung	Anzahl	Einheit
40	DOKU IB 15/120	1.000	ST

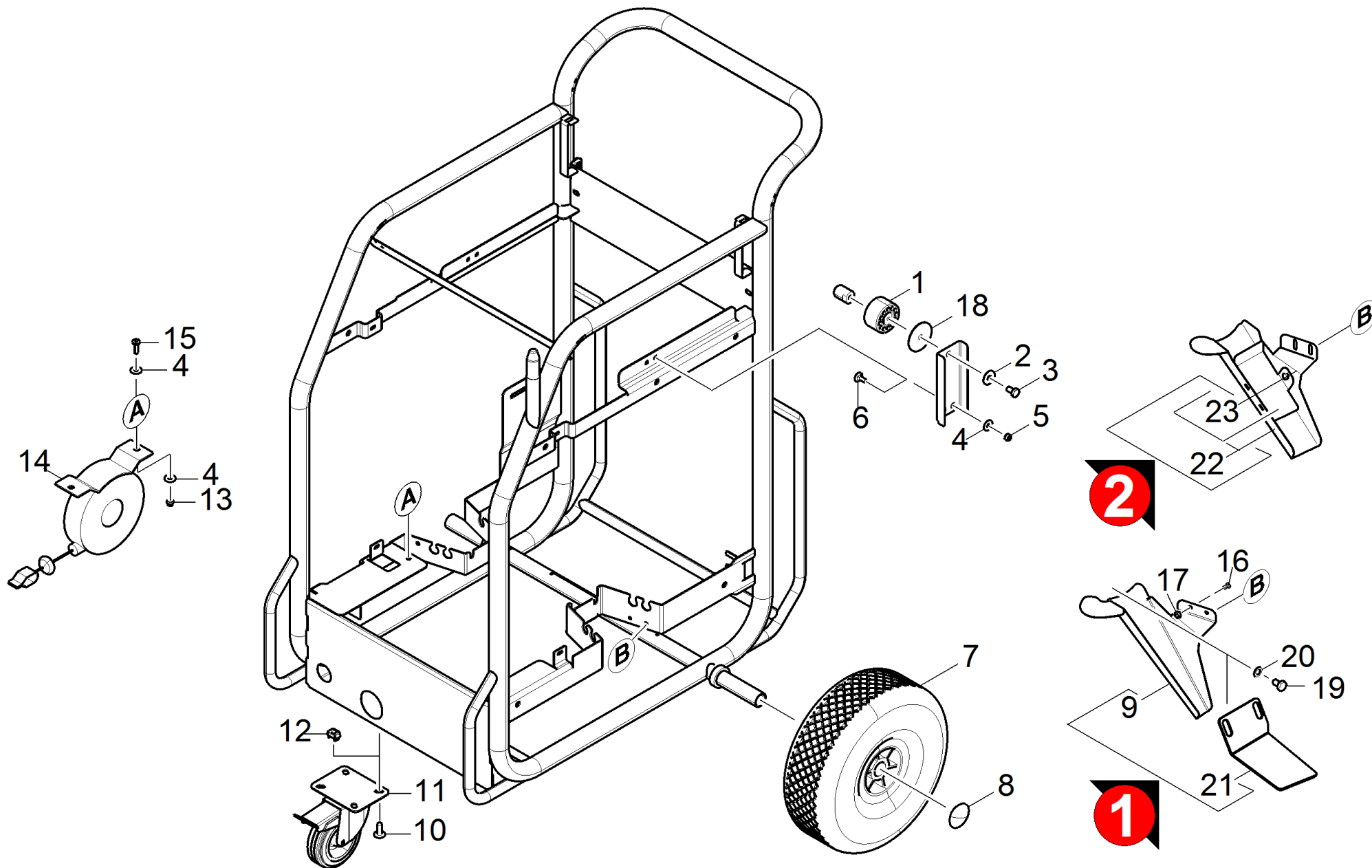
POS	Artikelnr.	Beschreibung	Anzahl	Einheit
50	5.964-740.0	ETL IB 15/120	1.000	ST

POS	Beschreibung	Anzahl	Einheit
10	Verkleidung	1.000	ST
20	Rahmen	1.000	ST
30	Trichter	1.000	ST
40	Dosiereinheit	1.000	ST
50	Bedienfeld	1.000	ST
60	Schaltschrank	1.000	ST
70	Handspritzpistole	1.000	ST
80	Zubehoer	1.000	ST



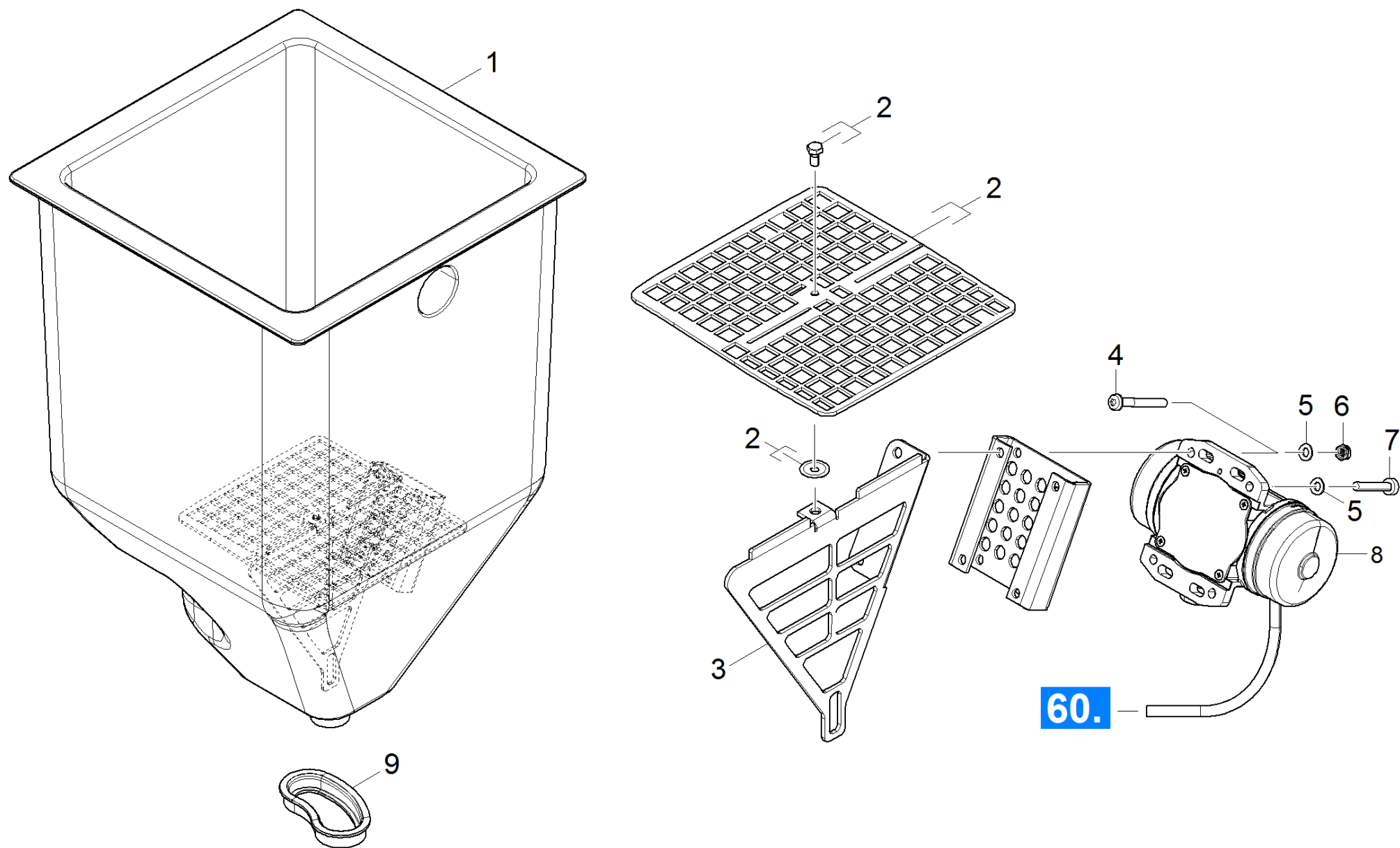
10 Verkleidung

POS	Artikelnr.	Beschreibung	Anzahl	Einheit	Fußnotentext
1	5.056-259.0	Verkleidung hinten IB 15/120	1.000	ST	
2	5.116-220.0	Halter Kabel	1.000	ST	
3	6.312-101.0	Scheibe 8,4	2.000	ST	
4	7.305-637.0	Senkschraube M8x16-A2-70 ISO 10642	2.000	ST	
5	6.412-289.0	Kugelhahn	1.000	ST	
6	6.385-547.0	Reduziernippel 3/8"x1/4"-2.1096	2.000	ST	
7	6.385-995.0	Winkelverschraubung 8-1/4"	2.000	ST	
8	7.306-206.0	Schraube M4x10 -A2-70 ISO 14583	2.000	ST	
9	6.648-407.0	Gegenmutter grau M16	1.000	ST	
10	6.648-392.0	Kabelverschraubung grau M16x1,5	1.000	ST	
11	6.375-448.0	Vorreiber	4.000	ST	
12	6.321-194.0	Griff	2.000	ST	
13	6.304-123.0	Linsenschraube M 5X40	2.000	ST	
14	7.312-282.0	Scheibe 5 -A2 ISO 7093-1	4.000	ST	
15	7.311-431.0	6kt-Mutter M 5-1.4305 ISO 10511	4.000	ST	
16	5.112-850.0	Huelse Kantenschutz	1.000	ST	
17	6.390-075.0	Schlauch PE 8/6	1.000	M	ALS METERWARE BESTELLEN
18	6.574-226.0	Abdeckung GPN 340	2.000	ST	
19	5.056-260.0	Seitenblech rechts IB 15/120	1.000	ST	
20	6.641-449.0	Durchfuehrungstuelle D6	10.000	ST	
21	5.056-261.0	Seitenblech links IB 15/120	1.000	ST	
22	4.574-017.0	Deckel komplett	1.000	ST	
23	4.574-020.0	Klappe komplett	1.000	ST	
24	5.116-469.0	Bolzen Scharnier kurz	2.000	ST	
25		Buegelgriff GN 425-8-120	1.000	ST	
26	5.116-382.0	Bolzen Scharnier	2.000	ST	
27	6.304-121.0	Linsenschraube M 5X12	13.000	ST	
28	6.310-163.0	Kaefigmutter M5	2.000	ST	
29	5.006-012.0	Wanne IB 15/120	1.000	ST	
30	6.641-410.0	Durchfuehrungstuelle	4.000	ST	
31	6.304-168.0	Linsenschraube IN-6kt M8x20 A2-70	2.000	ST	



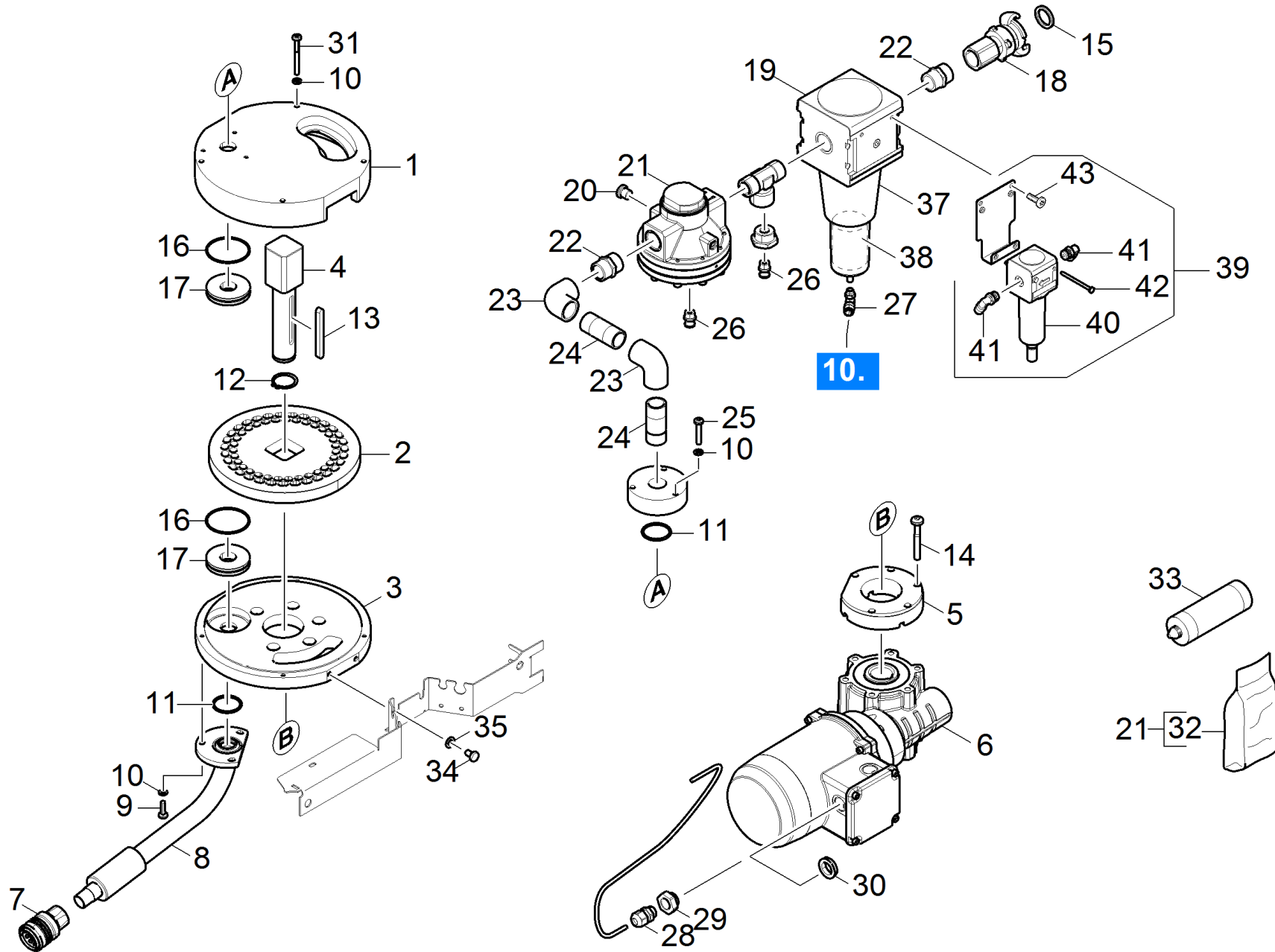
20 Rahmen

POS	Artikelnr.	Beschreibung	Anzahl	Einheit	Fußnotentext
1	5.057-055.0	Auflager	2.000	ST	
2	7.312-289.0	Scheibe 8 -A2 ISO 7093-1	4.000	ST	
3	7.304-538.0	6kt-Schraube M8x16-A4-70 ISO 4017	6.000	ST	
4	7.312-292.0	Scheibe 6 -A2 ISO 7093-1	1.000	ST	
5	7.311-422.0	6kt-Mutter M 6-1.4305 ISO 10511	7.000	ST	
6	7.303-187.0	Flachrundschrabe M6x16-A2 DIN 603	4.000	ST	
7	6.435-008.0	Rad	2.000	ST	
8	6.343-137.0	Schnellbefestiger	2.000	ST	
9	5.056-267.0	Leitblech Behaelter Entleerung IB 7/40	1.000	ST	VERSION 1
10	6.304-168.0	Linsenschraube IN-6kt M8x20 A2-70	8.000	ST	
11	6.435-116.0	Lenkrolle	2.000	ST	
12	6.310-134.0	Kaefigmutter M8	8.000	ST	
13	7.311-022.0	6kt-Mutter M 6-A2-70 ISO 7040	1.000	ST	
14	6.640-268.0	Erdungskabel Aufroller	1.000	ST	
15	7.306-194.0	Schraube M6x20 -A2-70 (In6Rd)	1.000	ST	
16	6.304-121.0	Linsenschraube M 5X12	2.000	ST	
17	7.311-029.0	6kt-Mutter M 5-A4-70 ISO 7042	2.000	ST	
18	5.312-000.0	Scheibe	2.000	ST	
19	7.304-538.0	6kt-Schraube M8x16-A4-70 ISO 4017	2.000	ST	
20	7.312-017.0	Scheibe 8-A2 ISO 7089	2.000	ST	
21	5.056-288.0	Schutz Abdeckung Entleerung IB 7/40	1.000	ST	VERSION 1
22	4.056-001.0	Vorrichtung Entleerung IB 15/120	1.000	ST	VERSION 2
23	6.304-181.0	Schraube M6 Savetix	1.000	ST	



30 Trichter

POS	Artikelnr.	Beschreibung	Anzahl	Einheit
1	5.574-086.0	Behaelter GFK IB15/120	1.000	ST
2	4.574-023.0	Schutzgitter komplett	1.000	ST
3	5.056-269.0	Halter GFK IB 15/120	1.000	ST
4	7.306-201.0	Schraube M 6x55-A2-70 (IN6RD)	2.000	ST
5	7.312-026.0	Scheibe 6 -A2 ISO 7090	4.000	ST
6	7.311-422.0	6kt-Mutter M 6-1.4305 ISO 10511	1.000	ST
7	7.306-196.0	Schraube M 6x30-A2-70 (IN6RD)	2.000	ST
8	6.951-268.0	Ruettler MVE Micro 21/3M	1.000	ST
8	2.882-003.0	Umbausatz Ruettler 60 Hz 15/120 OLI	1.000	ST
9	5.574-067.0	Dichtung IB	1.000	ST

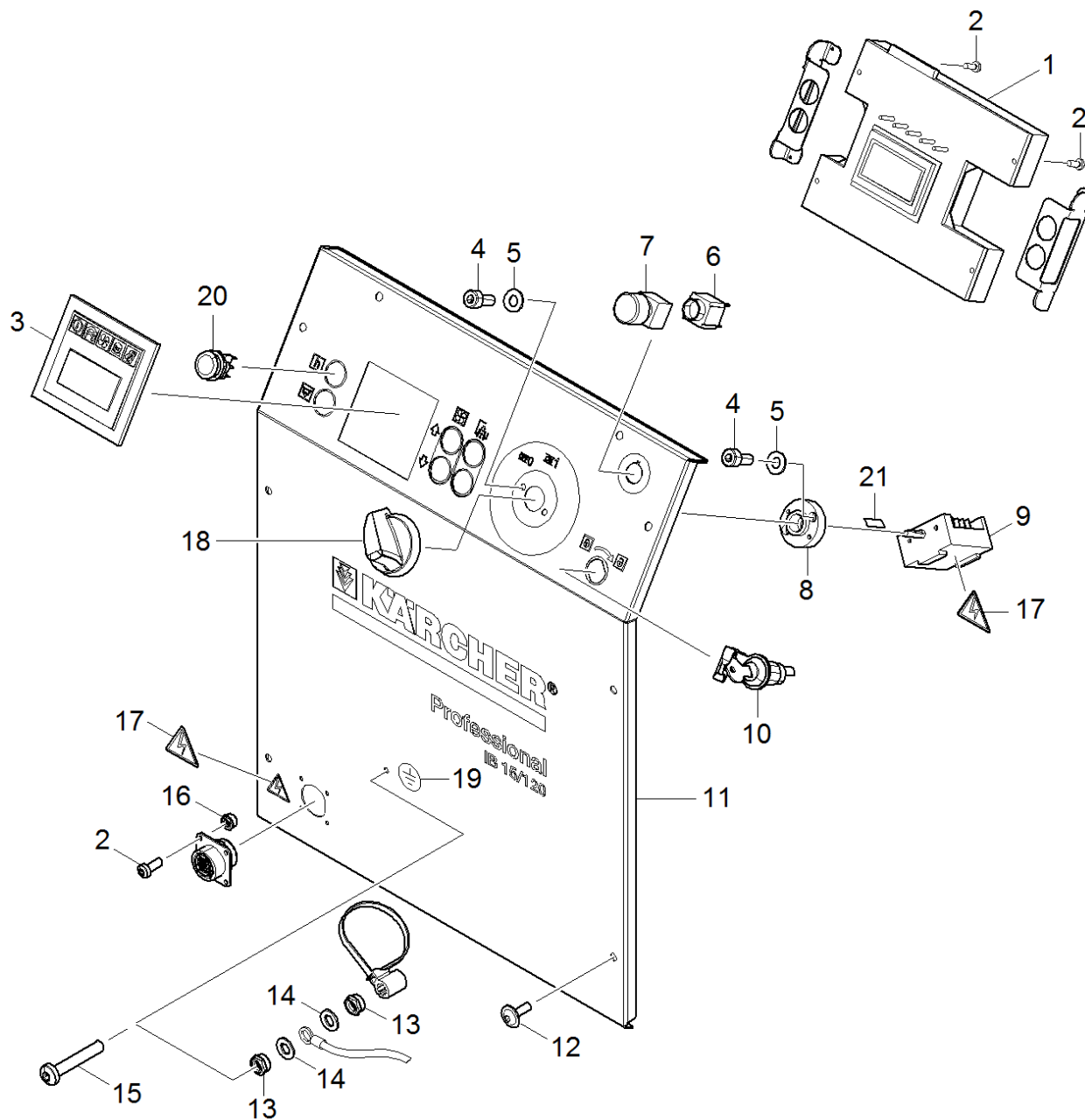


40 Dosiereinheit

POS	Artikelnr.	Beschreibung	Anzahl	Einheit
1	5.574-075.0	Flansch Dosiereinheit oben	1.000	ST
2	5.574-077.0	Scheibe Dosierung IB 15/120	1.000	ST
3	5.574-084.0	Flansch Dosiereinheit unten	1.000	ST
4	5.574-079.0	Welle Getriebe	1.000	ST
5	5.574-078.0	Huelse	1.000	ST
6	6.613-323.0	Getriebemotor	1.000	ST
7	6.463-123.0	Schnellkupplung	1.000	ST
8	4.574-014.0	Rohrbogen komplett 15/120	1.000	ST
9	7.306-194.0	Schraube M6x20 -A2-70 (In6Rd)	3.000	ST
10	7.312-026.0	Scheibe 6 -A2 ISO 7090	10.000	ST
11	6.362-740.0	O-Ring 34,60X 2,62	2.000	ST
12	7.343-032.0	Sicherungsring 30x1,5 -Rf-St DIN 471	1.000	ST
13	7.318-100.0	Passfeder A8x7x80-1.4571 DIN 6885	1.000	ST
14	7.306-222.0	Zyl.Schr. M8x55 -A4-70 ISO 4762	5.000	ST
15	6.463-097.0	Dichtung	1.000	ST
16	6.362-094.0	O-Ring 55,0 X 2,0	2.000	ST
17	5.129-158.0	Gleitring Dosiereinheit IB7-30	2.000	ST
18	6.463-093.0	Kupplung	1.000	ST
19	6.635-613.0	Filter NL 6 3/4"	1.000	ST
20	7.382-086.0	VS-Schraube G 1/4A-A1 DIN 908	1.000	ST
21	6.385-977.0	Druckregelventil	1.000	ST
22	6.385-038.0	D.Nippel 3/4"x40-1.4541 DIN 2990	2.000	ST
23	7.387-309.0	Winkel 3/4 -1.4401 EN 10241	2.000	ST
24	6.385-011.0	Doppelnippel 3/4"x60	2.000	ST
25	7.306-197.0	Schraube M6x35 -A2-70 (In6Rd)	3.000	ST
26	6.386-858.0	Verschraubung gerade 1/4" DN4	2.000	ST
27	6.386-760.0	Verschraubung	1.000	ST
28	6.648-392.0	Kabelverschraubung grau M16x1,5	1.000	ST
29	6.648-454.0	Reduzierung M20x1,5-M16x1,5	1.000	ST
30	6.303-257.0	Gegenmutter grau M20	1.000	ST
31	7.306-201.0	Schraube M 6x55-A2-70 (IN6RD)	4.000	ST
32	6.365-524.0	Dichtungssatz	1.000	ST
33	6.288-225.0	Fett	1.000	ZST

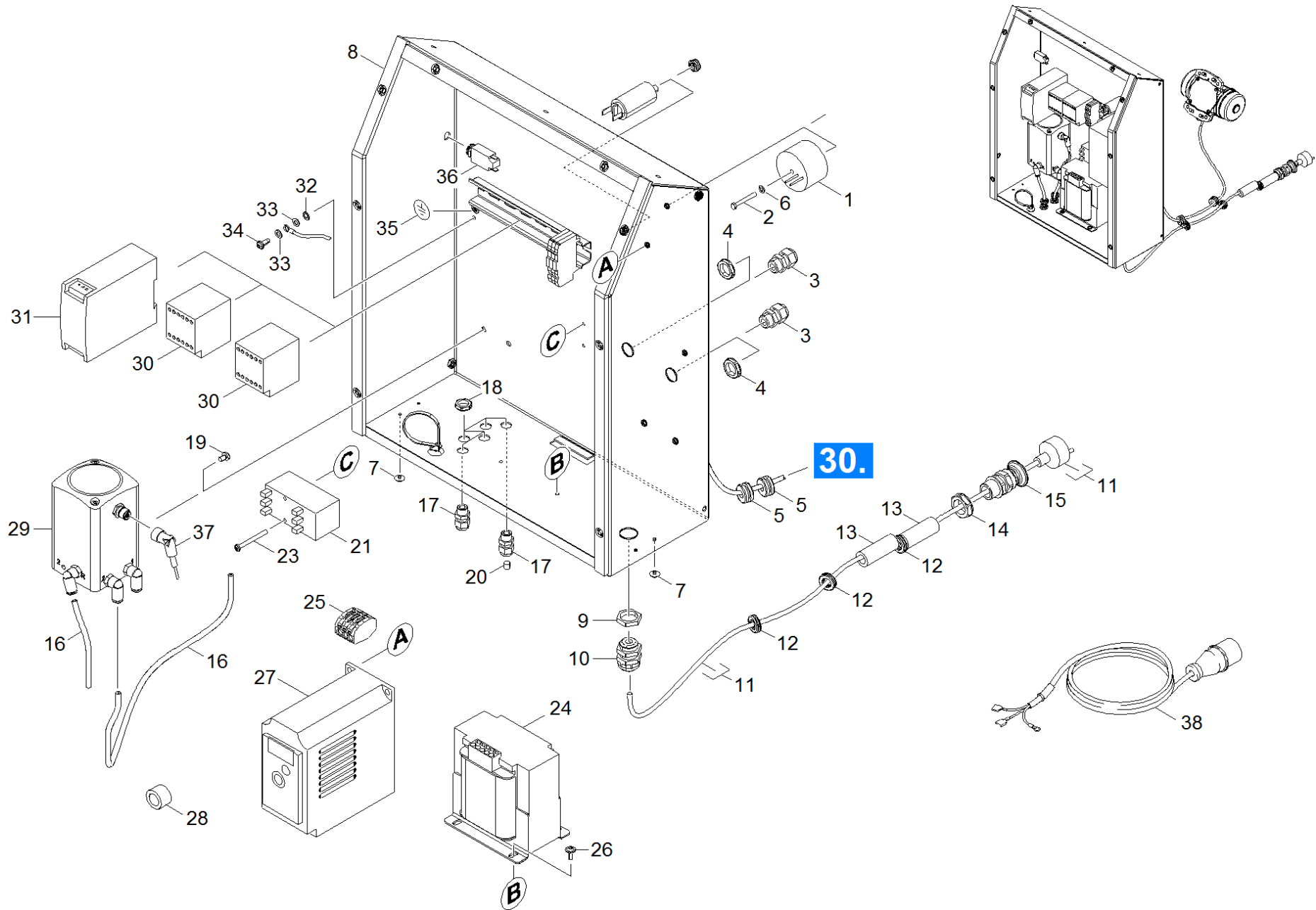
40 Dosiereinheit

POS	Artikelnr.	Beschreibung	Anzahl	Einheit
34	7.304-538.0	6kt-Schraube M8x16-A4-70 ISO 4017	2.000	ST
35	7.312-017.0	Scheibe 8-A2 ISO 7089	2.000	ST
37	6.645-681.0	Ersatzteil zu Filter	1.000	ST
38	6.645-750.0	Filtereinsatz G 3/4"	1.000	ST
39	2.641-447.0	Nachruestsatz Wasserabscheider IB	1.000	ST
40	6.645-775.0	Filter NL2-FLS G 1/4"	1.000	ST
41	6.386-761.0	Verschraubung	2.000	ST
42	7.304-159.0	6kt-Schraube M4x55 -A2-70 ISO 4017	2.000	ST
43	7.306-193.0	Schraube M6x16 -A2-70 (In6Rd)	2.000	ST



50 Bedienfeld

POS	Artikelnr.	Beschreibung	Anzahl	Einheit
1	6.682-943.0	Steuerelektronik IB	1.000	ST
2	7.306-203.0	Schraube M 3X 8-A2-70 (IN6RD)	8.000	ST
3	6.278-036.0	Glasscheibe Display IB	1.000	ST
4	7.306-174.0	Zyl.Schr. M 4x10-A4-70 DIN 912	4.000	ST
5	7.312-067.0	Scheibe 4-A2 ISO 7089	5.000	ST
6	6.600-114.0	Schalter	1.000	ST
7	6.600-113.0	Taster Not-Aus	1.000	ST
8	5.574-039.0	Dichtscheibe	1.000	ST
9	6.635-545.0	Hauptschalter	1.000	ST
10	6.635-544.0	Schluesselschalter	1.000	ST
11	5.574-082.0	Bedienfeld IB 15/120	1.000	ST
12	6.304-121.0	Linsenschraube M 5X12	8.000	ST
13	7.311-431.0	6kt-Mutter M 5-1.4305 ISO 10511	2.000	ST
14	7.312-052.0	Scheibe 5 -A2 ISO 7089	4.000	ST
15	7.306-184.0	Schraube M5x30 -A2-70 (In6Rd)	1.000	ST
16	7.311-433.0	6kt-Mutter M 3-1.4305 ISO 10511	4.000	ST
17	5.388-398.0	Schild	2.000	ST
18	5.321-738.0	Griff Bedienkonzept	1.000	ST
19	6.643-145.0	Etikett Erdung	1.000	ST
20	6.635-535.0	Taster Edelstahl 30V/0,1A	6.000	ST
21	6.313-014.0	Federungselement	1.000	ST



60 Schaltschrank

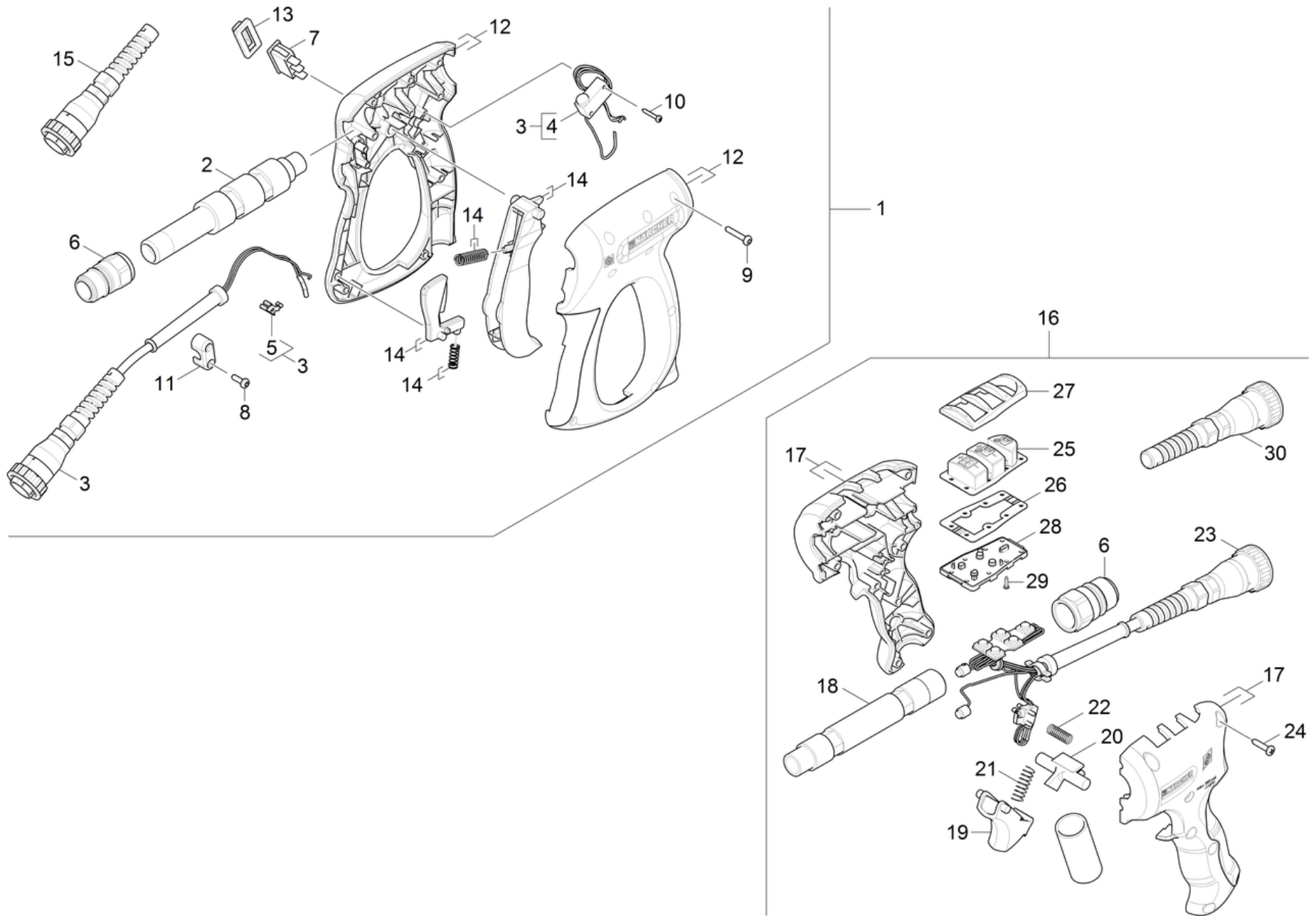
POS	Artikelnr.	Beschreibung	Anzahl	Einheit	Fußnotentext
1	6.622-305.0	Netzdrossel	1.000	ST	
2	7.304-043.0	6kt-Schraube M 4x35-A4-70 ISO 4017	1.000	ST	
3	6.648-399.0	Kabelverschraubung schwarz M16x1,5	2.000	ST	
4	6.648-415.0	Gegenmutter schwarz M16	2.000	ST	
5	6.641-409.0	Durchfuehrungstuelle	2.000	ST	
6	7.312-067.0	Scheibe 4-A2 ISO 7089	1.000	ST	
7	6.574-226.0	Abdeckung GPN 340	4.000	ST	
8	6.273-123.0	Dichtband 16X6	1.000	M	ALS METERWARE BESTELLEN
9	6.648-416.0	Gegenmutter schwarz M20	1.000	ST	
10	6.648-400.0	Kabelverschraubung schwarz M20x1,5	1.000	ST	
11	6.641-867.0	Kabel mit Stecker	1.000	ST	
12	5.363-366.0	Dichtring 21	3.000	ST	
13		Huelse Ferrit	2.000	ST	
14	6.303-257.0	Gegenmutter grau M20	1.000	ST	
15	6.649-259.0	Kabelverschraubung Trompete grau M20x1,5	1.000	ST	
16	6.391-556.0	Schlauch PA 6/4	1.000	M	ALS METERWARE BESTELLEN
17	6.648-398.0	Kabelverschraubung schwarz M12x1,5	5.000	ST	
18	6.648-414.0	Gegenmutter schwarz M12	5.000	ST	
19	7.306-179.0	Schraube M5x8 -A2-70 (In6Rd)	6.000	ST	
20	6.648-484.0	Dichtverschluss M12	1.000	ST	
21	6.640-529.0	Entstoerfilter	1.000	ST	
23	7.306-227.0	Schraube M 4x45-A2-70 (IN6RD)	2.000	ST	
24	6.622-327.0	Transformator	1.000	ST	
	Positionstext1: //1.574-105.0				
25	6.646-748.0	Klemme fuer Kabel 0,08-2,5mm ²	1.000	ST	
26	6.304-121.0	Linsenschraube M 5X12	8.000	ST	
27	6.683-018.0	Frequenzumrichter ATV 12 0,75kW 230V 1PH	1.000	ST	
28	6.614-008.0	Ferritring	5.000	ST	
29	6.635-621.0	Ventil	1.000	ST	
30	6.632-242.0	Hauptschuetz 24V DC	2.000	ST	
31	6.683-001.0	Netzteil 24VDC 50W	1.000	ST	
32	7.312-231.0	Faecherscheibe A5,3 -FSt-A3E DIN6798	1.000	ST	
33	7.312-052.0	Scheibe 5 -A2 ISO 7089	2.000	ST	

60 Schaltschrank

POS	Artikelnr.	Beschreibung	Anzahl	Einheit	Fußnotentext
34	7.303-038.0	Schraube M5x12 -St-P2R (In6Rd)	1.000	ST	
35	6.643-145.0	Etikett Erdung	1.000	ST	
36	6.630-081.0	Sicherung Motorschutz 7A	1.000	ST	
37	6.642-587.0	Kabel mit Buchse M12 8pol.	1.000	ST	
38	9.421-117.0	Netzanschlusskabel Ersatz *GB ohne Steck	1.000	ST	
Positionstext1: //1.574-105.0					

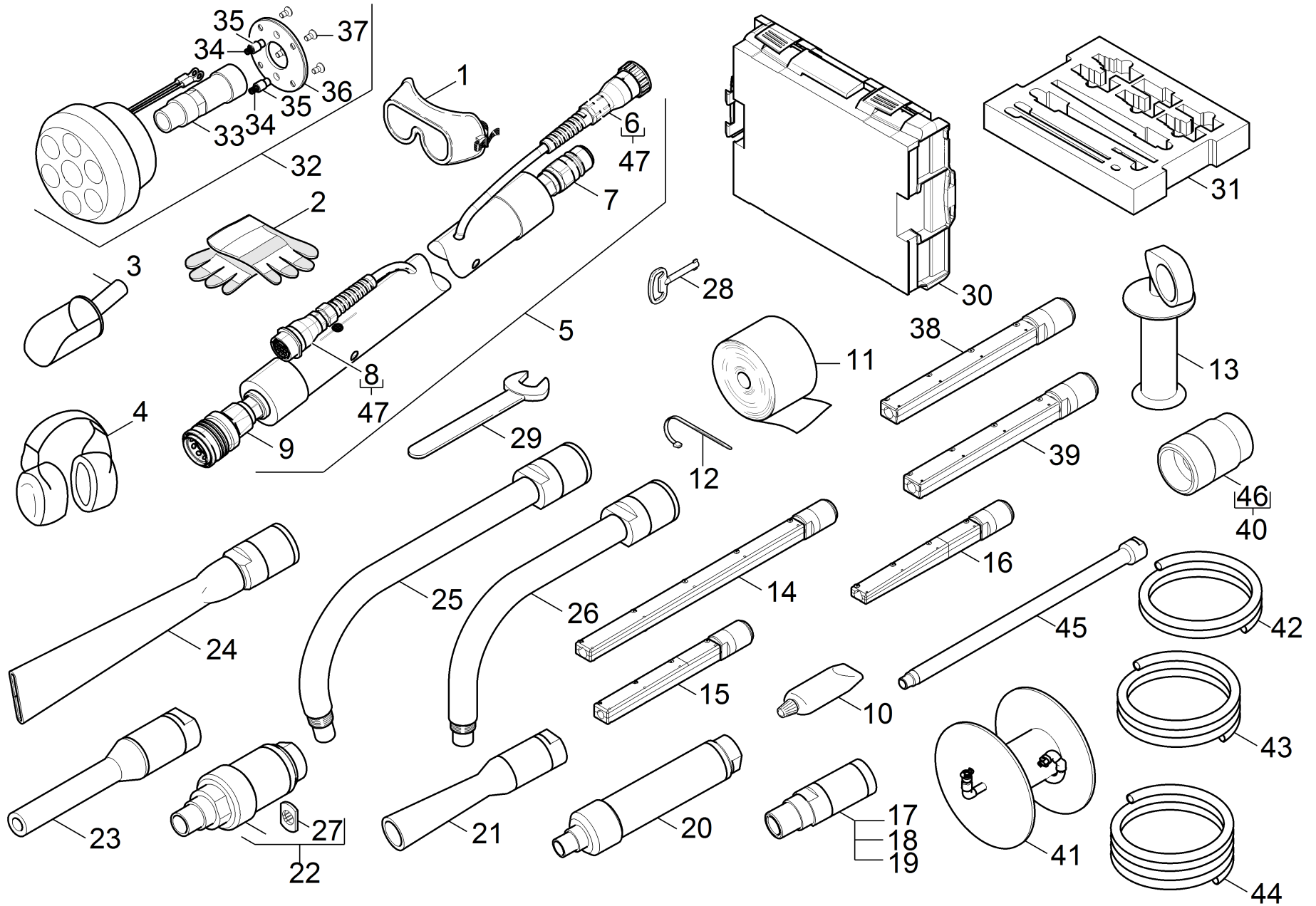
29 Ventil (6.635-621.0)

POS	Artikelnr.	Beschreibung	Anzahl	Einheit
9001	6.635-019.0	Ventil Ersatzteil zu 6.635-621.0	1.000	ST
9002	6.635-020.0	Ventil Ersatzteil zu 6.635-621.0	1.000	ST



70 Handspritzpistole

POS	Artikelnr.	Beschreibung	Anzahl	Einheit
1	4.775-836.0	Handspritzpistole IB 15/120	1.000	ST
2	5.574-004.0	Einsatz Strahlpistole IB 15/120	1.000	ST
3	4.822-821.0	Kabelsatz Pistole IB 15/120	1.000	ST
4	6.635-504.0	Mikroschalter	1.000	ST
5	6.649-023.0	Flachsteckhuelse 6,3-1,5	2.000	ST
6	6.463-124.0	Stecknippel	1.000	ST
7	6.635-514.0	Wippenschalter 1-polig	1.000	ST
8	7.303-220.0	Bl.Schr. St4,2x19-C -A2 (IN6RD)	2.000	ST
9	7.303-219.0	Bl.Schr. St3,9x25-C -A2 (In6Rd)	9.000	ST
10	7.303-221.0	Bl.Schr. St2,9x16-A2-20H-C-H ISO 7049	2.000	ST
11	5.034-505.0	Buegel Kabel	1.000	ST
12	5.321-812.0	Griffpaar	1.000	ZSA
13	6.635-519.0	Schutzkappe Wippenschalter	1.000	ST
14	4.775-550.0	Ersatzteilsatz Handspritzpistole IB 15/	1.000	ST
15	2.885-481.0	ET-Satz Kabel Stecker	1.000	ST
16	4.775-837.0	Handspritzpistole IB 15/120 Advanced	1.000	ST
17	5.321-927.0	Halbschale Pistole Variante A IB	1.000	ZSA
18	5.574-005.0	Einsatz Strahlrohr Pistole IB 15/120 Adv	1.000	ST
19	5.321-923.0	Abzug Hebel Pistole IB	1.000	ST
20	5.321-922.0	Verriegelung Schutz Pistole IB	1.000	ST
21	6.957-398.0	Druckfeder	1.000	ST
22	6.957-399.0	Druckfeder	1.000	ST
23	4.822-586.0	Kabelbaum Pistole IB	1.000	ST
24	7.303-220.0	Bl.Schr. St4,2x19-C -A2 (IN6RD)	8.000	ST
25	5.321-921.0	Silikon Matte Pistole IB	1.000	ST
26	5.321-926.0	Dichtung Silikon Flansch Pistole IB	1.000	ST
27	5.321-924.0	Gehaeuse Schalter Pistole IB	1.000	ST
28	5.321-925.0	Deckel Schalter Pistole IB	1.000	ST
29	7.303-267.0	Bl.Schr. St2,2x9,5-C -A2-70 DIN 7981	8.000	ST
30	2.885-124.0	ET-Satz Kabel Stecker	1.000	ST



80 Zubehoer

POS	Artikelnr.	Beschreibung	Anzahl	Einheit	Bemerkung
1	6.321-208.0	Schutzbrille	1.000	ST	
2	6.321-210.0	Schutzhandschuhe	1.000	ST	
3	4.321-198.0	Schaufel	1.000	ST	
4	6.321-207.0	Gehoerschutz	1.000	ST	
5	4.013-043.0	Strahlschlauch kpl.	1.000	ST	
6	2.885-481.0	ET-Satz Kabel Stecker	1.000	ST	
7	6.463-124.0	Stecknippel	1.000	ST	
8	2.885-485.0	ET-Satz Kabel Buchse	1.000	ST	
9	6.463-123.0	Schnellkupplung	1.000	ST	
10	6.288-088.0	Fett PFAE 5g	1.000	ST	
11	6.667-214.0	Schlauchfolie 100mm 150 µm	1.000	ST	
12	6.641-474.0	Kabelband 8-210	1.000	ST	
13	6.321-206.0	Handgriff	1.000	ST	
14	4.574-047.0	Rundstrahlduese kpl. 14x9x16 IB 15/120	1.000	ST	
15	4.574-048.0	Rundstrahlduese kpl. 14x7x13 IB 15/120	1.000	ST	
16	4.574-049.0	Rundstrahlduese kpl. 14x9x16 /245 IB 15/	1.000	ST	
17	4.574-030.0	Reduzierstueck kpl. 8	1.000	ST	8mm
18	4.574-031.0	Reduzierstueck kpl. 6	1.000	ST	6mm
19	4.574-032.0	Reduzierstueck kpl. 10	1.000	ST	10mm
20	4.574-027.0	Verlaengerung kpl.	1.000	ST	
21	4.574-029.0	Rundstrahlduese kpl.	1.000	ST	
22	4.574-026.0	Scrambler kpl.	1.000	ST	
23	4.574-028.0	Rundstrahlduese kpl.	1.000	ST	
24	4.574-033.0	Flachstrahlduese kpl.	1.000	ST	
25	4.574-036.0	Winkelduese kpl. 105°	1.000	ST	
26	4.574-035.0	Winkelduese kpl. 90°	1.000	ST	
27	5.009-658.0	Blech	4.000	ST	
28	6.375-156.0	Schluessel Doppelbart 5 mm	1.000	ST	
29	7.815-009.0	Einmaulschluessel 27 -C45vz DIN 894	2.000	ST	
30	6.421-355.0	Transportkoffer Sortimo	1.000	ST	
31	5.365-369.0	Einsatz Koffer IB15/120	1.000	ST	
32	2.815-010.0	Beleuchtung Pistole IB 15/120 Advanced	1.000	ST	
33	5.574-101.0	Adapter Strahlrohr Beleuchtung IB 15/120	1.000	ST	

80 Zubehoer

POS	Artikelnr.	Beschreibung	Anzahl	Einheit	Bemerkung
34	6.330-433.0	Druckfeder	2.000	ST	
35	5.574-062.0	Kontakt Stift	2.000	ST	
36	5.574-064.0	Abdeckplatte	1.000	ST	
37	7.305-034.0	Senkschraube M4x8 -A2-70 (In6Rd)	4.000	ST	
38	4.574-050.0	Rundstrahlduese kpl. 14x6x11 IB 15/120	1.000	ST	
39	4.574-051.0	Rundstrahlduese kpl. 14x8x14,5 IB 15/120	1.000	ST	
40	4.574-052.0	Scrambler	1.000	ST	
41	4.574-057.0	Schlauchwagen	1.000	ST	
42	6.574-279.0	Schlauch Druckluft 1" 5 m	1.000	ST	
43	6.574-280.0	Schlauch Druckluft 1" 20 m	1.000	ST	
44	6.574-281.0	Schlauch Druckluft 1" 60 m	1.000	ST	
45	4.574-025.0	Verlaengerung IB 15/120	1.000	ST	
46	4.110-000.0	Scrambler Huelse	1.000	ST	
47	4.885-003.0	ET-Satz Kabel IB 15/120	1.000	ST	