

Ersatzteilliste

(1.576-103.0) IVC 60/12-1 Ec H Z22 *EU

Inhaltsverzeichnis

IVC 60/12-1 Ec H Z22 *EU (1.576-103.0)	4
ETL Zubehoer Industriesauger Z22 (5.971-682.0)	5
10 Zubehoer	6
1 Saugschlauch PVC el. DN42 3m (6.907-292.0)	10
1 Saugschlauch PVC el. DN42 5m (6.907-293.0)	12
1 Saugschlauch PVC el. DN52 3m (6.907-294.0)	14
1 Saugschlauch PVC el. DN52 5m (6.907-295.0)	16
1 Saugschlauch PVC el. DN72 3m (6.907-296.0)	18
1 Saugschlauch PVC el. DN72 5m (6.907-297.0)	20
1 Saugschlauch PU el. DN42 3m (6.907-298.0)	22
1 Saugschlauch PU el. DN42 5m (6.907-299.0)	24
1 Saugschlauch PU el. DN52 3m (6.907-300.0)	26
1 Saugschlauch PU el. DN52 5m (6.907-301.0)	28
1 Saugschlauch PU el. DN72 3m (6.907-302.0)	30
1 Saugschlauch PU el. DN72 5m (6.907-303.0)	32
1 Saugschlauch ME-PU el. DN42 3m (6.907-304.0)	34
1 Saugschlauch ME-PU el. DN42 5m (6.907-305.0)	36
1 Saugschlauch ME-PU el. DN52 3m (6.907-306.0)	38
1 Saugschlauch ME-PU el. DN52 5m (6.907-307.0)	40
1 Saugschlauch ME-PU el. DN72 3m (6.907-308.0)	42
1 Saugschlauch ME-PU el. DN72 5m (6.907-309.0)	44
6 Verlaengerungsschlauch PVC el. DN42 3m (6.907-310.0)	46
6 Verlaengerungsschlauch PVC el. DN42 5m (6.907-311.0)	48
6 Verlaengerungsschlauch PVC el. DN52 3m (6.907-312.0)	50
6 Verlaengerungsschlauch PVC el. DN52 5m (6.907-313.0)	52
6 Verlaengerungsschlauch PU el. DN42 3m (6.907-314.0)	54
6 Verlaengerungsschlauch PU el. DN42 5m (6.907-315.0)	56
6 Verlaengerungsschlauch PU el. DN52 3m (6.907-316.0)	58
6 Verlaengerungsschlauch PU el. DN52 5m (6.907-317.0)	60
6 Verlaengerungsschlauch ME-PU el. DN42 3m (6.907-318.0)	62
6 Verlaengerungsschlauch ME-PU el. DN42 5m (6.907-319.0)	64
6 Verlaengerungsschlauch ME-PU el. DN52 3m (6.907-320.0)	66
6 Verlaengerungsschlauch ME-PU el. DN52 5m (6.907-321.0)	68
8 Kruemmer beschichtet el. DN52 (6.902-201.0)	70
8 Kruemmer beschichtet el. DN42 (6.902-202.0)	72
8 Kruemmer beschichtet el. DN72 (6.902-203.0)	74
10 Saugrohr beschichtet 850mm, el. DN52 (6.902-181.0)	76
10 Saugrohr beschichtet 750mm, el. DN42 (6.902-182.0)	78

Inhaltsverzeichnis

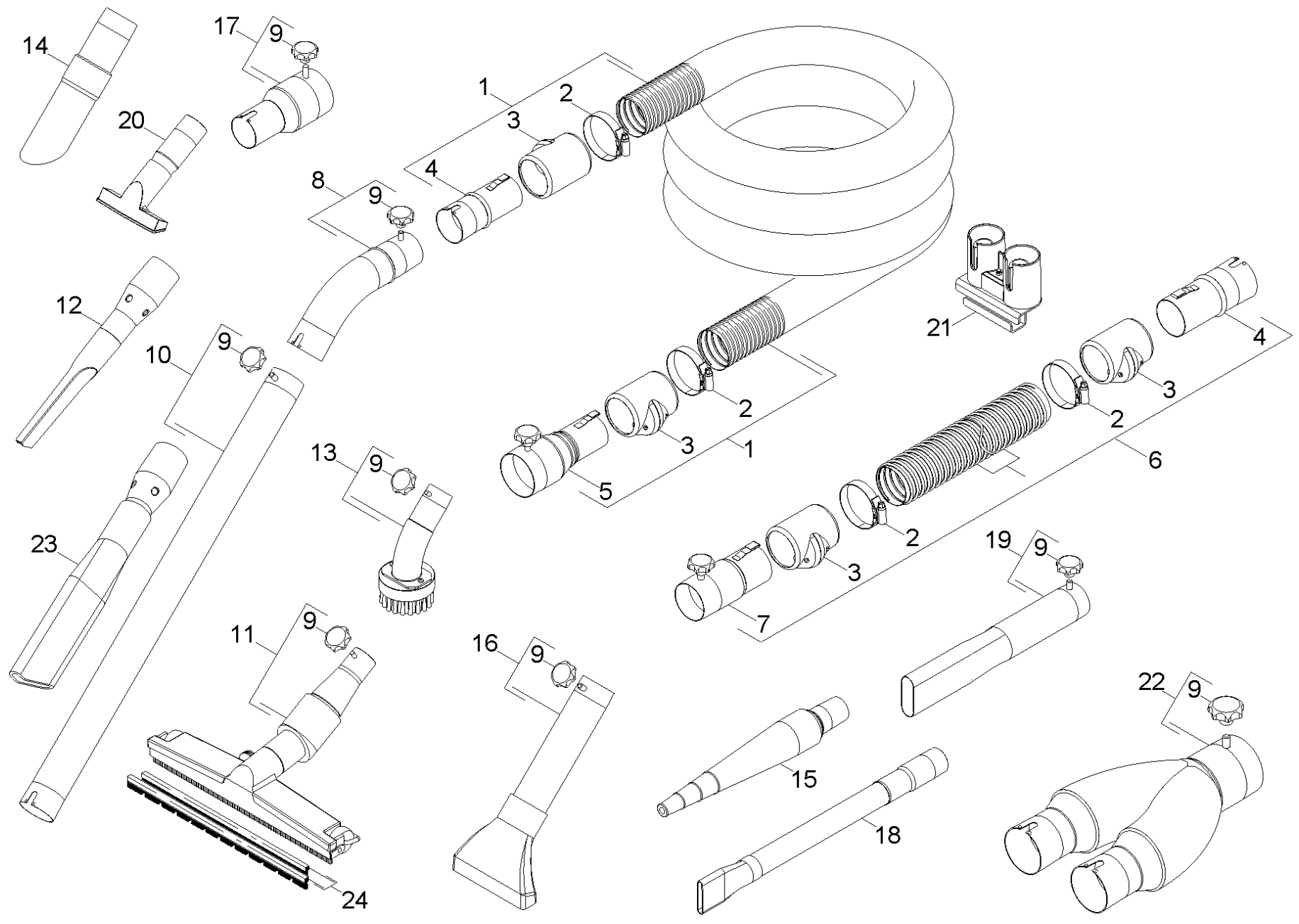
11 Allzweckduese 370mm el. leit., DN42 (6.902-213.0)	80
13 Saugpinsel rund 45° DN52 (6.902-192.0)	82
13 Saugpinsel rund 45° DN42 (6.902-193.0)	84
14 Duese elastisch Kunststoff DN72 (6.902-198.0)	86
16 Flaechenduese Aluminium 150mm DN52 (6.902-187.0)	88
16 Flaechenduese Aluminium 150mm DN42 (6.902-188.0)	90
17 Reduzierstueck DN52 auf DN42 (6.902-179.0)	92
17 Reduzierstueck DN72 auf DN52 (6.902-180.0)	94
19 Fugenduese verzinkt 17mm DN52 (6.902-189.0)	96
19 Fugenduese verzinkt 28mm DN72 (6.902-191.0)	98
22 Y-Stueck DN72 auf 2x DN52 (6.902-206.0)	100
4 ETL IVC 60/12-1 Ec H Z22 (5.971-301.0)	102
10 Haube	103
20 Saugturbine	105
30 Filter	108
40 Behaelter	110
41 Zwischenring	111
42 Behaelter	113
50 ABS Fluessigkeit	115

IVC 60/12-1 Ec H Z22 *EU (1.576-103.0)

POS	Artikelnr.	Beschreibung	Anzahl	Einheit
0	5.971-682.0	ETL Zubehoer Industriesauger Z22	1.000	ST
4	5.971-301.0	ETL IVC 60/12-1 Ec H Z22	1.000	ST

ETL Zubehoer Industriesauger Z22 (5.971-682.0)

POS	Beschreibung	Anzahl	Einheit
10	Zubehoer	1.000	ST



10 Zubehoer

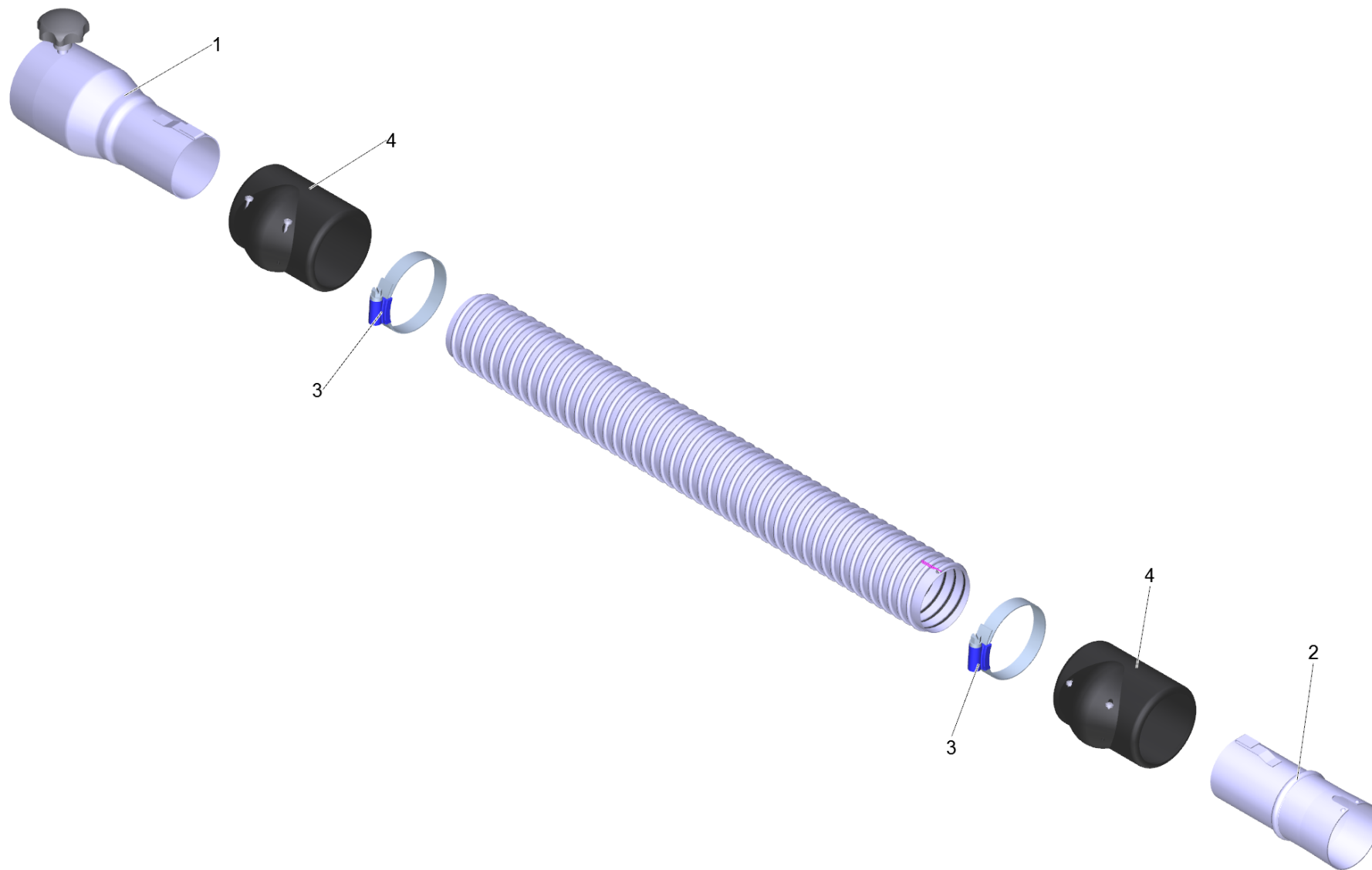
POS	Artikelnr.	Beschreibung	Anzahl	Einheit
1	6.907-304.0	Saugschlauch ME-PU el. DN42 3m	1.000	ST
1	6.907-303.0	Saugschlauch PU el. DN72 5m	1.000	ST
1	6.907-302.0	Saugschlauch PU el. DN72 3m	1.000	ST
1	6.907-305.0	Saugschlauch ME-PU el. DN42 5m	1.000	ST
1	6.907-306.0	Saugschlauch ME-PU el. DN52 3m	1.000	ST
1	6.907-292.0	Saugschlauch PVC el. DN42 3m	1.000	ST
1	6.907-309.0	Saugschlauch ME-PU el. DN72 5m	1.000	ST
1	6.907-307.0	Saugschlauch ME-PU el. DN52 5m	1.000	ST
1	6.907-301.0	Saugschlauch PU el. DN52 5m	1.000	ST
1	6.907-308.0	Saugschlauch ME-PU el. DN72 3m	1.000	ST
1	6.907-300.0	Saugschlauch PU el. DN52 3m	1.000	ST
1	6.907-293.0	Saugschlauch PVC el. DN42 5m	1.000	ST
1	6.907-294.0	Saugschlauch PVC el. DN52 3m	1.000	ST
1	6.907-296.0	Saugschlauch PVC el. DN72 3m	1.000	ST
1	6.907-295.0	Saugschlauch PVC el. DN52 5m	1.000	ST
1	6.907-297.0	Saugschlauch PVC el. DN72 5m	1.000	ST
1	6.907-299.0	Saugschlauch PU el. DN42 5m	1.000	ST
1	6.907-298.0	Saugschlauch PU el. DN42 3m	1.000	ST
2	6.902-176.0	Schlauchschelle 60-80 mm	1.000	ST
2	6.902-167.0	Schlauchschelle 40-60 mm	1.000	ST
3	6.902-174.0	Schlauch Manschette DN72	2.000	ST
3	6.902-171.0	Schlauch Manschette DN42	2.000	ST
3	6.902-166.0	Schlauch Manschette DN52	2.000	ST
4	6.902-175.0	Zubehoer Anschluss drehbar DN72	1.000	ST
4	6.902-169.0	Zubehoer Anschluss drehbar DN52	1.000	ST
4	6.902-172.0	Zubehoer Anschluss drehbar DN42	1.000	ST
5	6.902-178.0	Sauger Anschluss DN72 auf DN42	1.000	ST
5	6.902-177.0	Sauger Anschluss DN72 auf DN52	1.000	ST
6	6.907-317.0	Verlaengerungsschlauch PU el. DN52 5m	1.000	ST
6	6.907-316.0	Verlaengerungsschlauch PU el. DN52 3m	1.000	ST
6	6.907-320.0	Verlaengerungsschlauch ME-PU el. DN52 3m	1.000	ST
6	6.907-321.0	Verlaengerungsschlauch ME-PU el. DN52 5m	1.000	ST
6	6.907-319.0	Verlaengerungsschlauch ME-PU el. DN42 5m	1.000	ST

10 Zubehoer

POS	Artikelnr.	Beschreibung	Anzahl	Einheit
6	6.907-318.0	Verlaengerungsschlauch ME-PU el. DN42 3m	1.000	ST
6	6.907-310.0	Verlaengerungsschlauch PVC el. DN42 3m	1.000	ST
6	6.907-315.0	Verlaengerungsschlauch PU el. DN42 5m	1.000	ST
6	6.907-312.0	Verlaengerungsschlauch PVC el. DN52 3m	1.000	ST
6	6.907-311.0	Verlaengerungsschlauch PVC el. DN42 5m	1.000	ST
6	6.907-314.0	Verlaengerungsschlauch PU el. DN42 3m	1.000	ST
6	6.907-313.0	Verlaengerungsschlauch PVC el. DN52 5m	1.000	ST
7	6.902-173.0	Zubehoer Anschluss DN72	1.000	ST
7	6.902-168.0	Zubehoer Anschluss DN52	1.000	ST
7	6.902-170.0	Zubehoer Anschluss DN42	1.000	ST
8	6.902-203.0	Kruemmer beschichtet el. DN72	1.000	ST
8	6.902-201.0	Kruemmer beschichtet el. DN52	1.000	ST
8	6.902-202.0	Kruemmer beschichtet el. DN42	1.000	ST
9	6.303-555.0	Sterngriff M6	1.000	ST
9	6.303-554.0	Sterngriff M8	1.000	ST
10	6.902-182.0	Saugrohr beschichtet 750mm, el. DN42	1.000	ST
10	6.902-181.0	Saugrohr beschichtet 850mm, el. DN52	1.000	ST
11	6.902-213.0	Allzweckduese 370mm el. leit., DN42	1.000	ST
12	6.902-195.0	Fugenduese Kunststoff lang DN42	1.000	ST
12	6.902-194.0	Fugenduese Kunststoff lang DN52	1.000	ST
13	6.902-193.0	Saugpinsel rund 45° DN42	1.000	ST
13	6.902-192.0	Saugpinsel rund 45° DN52	1.000	ST
14	6.902-196.0	Duese elastisch Kunststoff DN52	1.000	ST
14	6.902-198.0	Duese elastisch Kunststoff DN72	1.000	ST
14	6.902-197.0	Duese elastisch Kunststoff DN42	1.000	ST
15	6.902-200.0	Saugduese Gummi rund DN42	1.000	ST
15	6.902-199.0	Saugduese Gummi rund DN52	1.000	ST
16	6.902-188.0	Flaechenduese Aluminium 150mm DN42	1.000	ST
16	6.902-187.0	Flaechenduese Aluminium 150mm DN52	1.000	ST
17	6.902-180.0	Reduzierstueck DN72 auf DN52	1.000	ST
17	6.902-179.0	Reduzierstueck DN52 auf DN42	1.000	ST
18	6.902-190.0	Fugenduese flexibel DN42, 10mm	1.000	ST
19	6.902-191.0	Fugenduese verzinkt 28mm DN72	1.000	ST

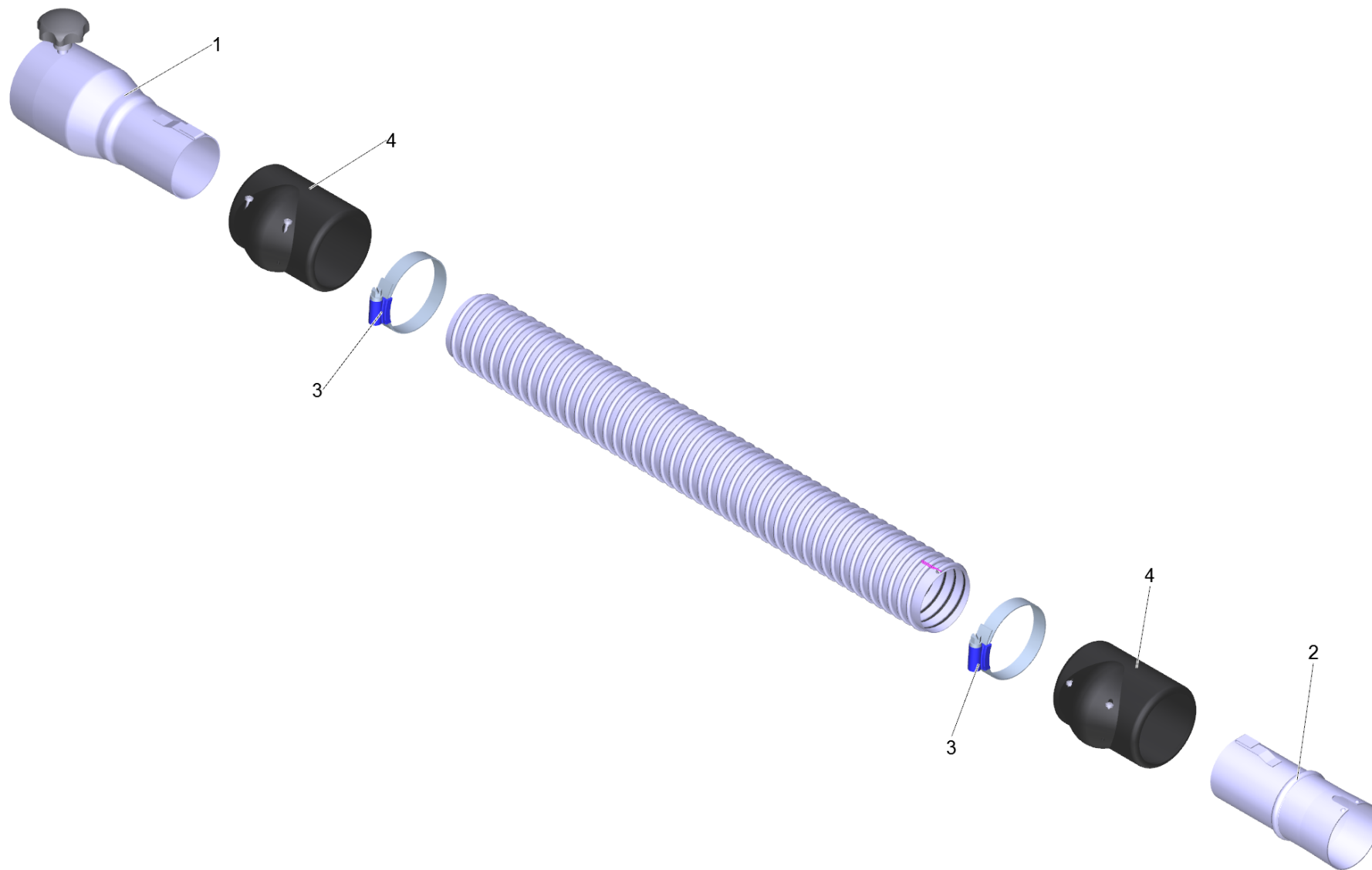
10 Zubehoer

POS	Artikelnr.	Beschreibung	Anzahl	Einheit
19	6.902-189.0	Fugenduese verzinkt 17mm DN52	1.000	ST
20	6.902-204.0	Flaechenbuerste 130mm DN42, Ex-Schutz	1.000	ST
21	4.645-412.0	Zubehoerhalter kpl.	1.000	ST
22	6.902-206.0	Y-Stueck DN72 auf 2x DN52	1.000	ST
23	6.902-211.0	Fugenduese DN52	1.000	ST
23	6.902-210.0	Fugenduese DN42	1.000	ST
24	6.902-216.0	Buerstenleistenset elektr. leitend 370mm	1.000	ST



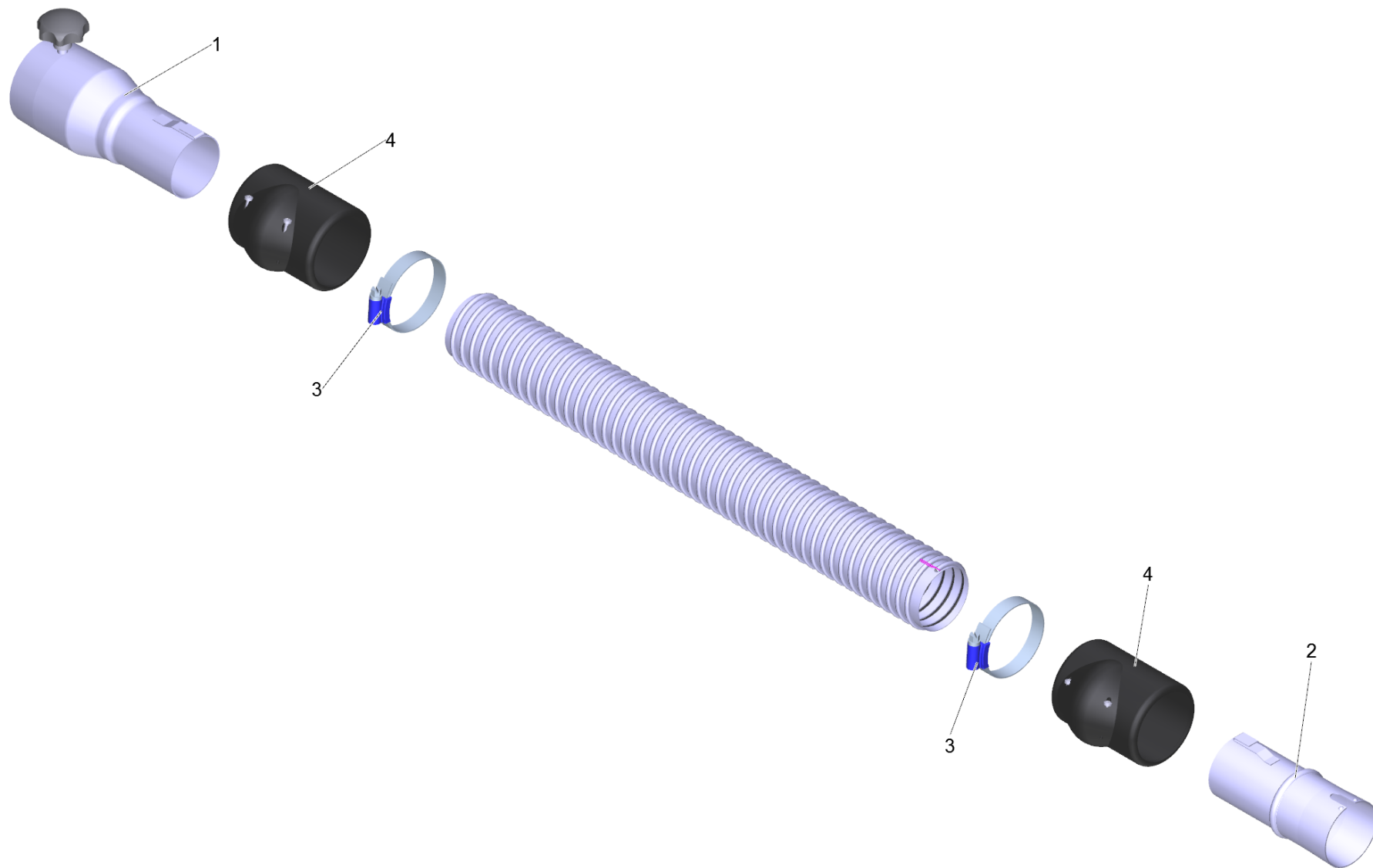
1 Saugschlauch PVC el. DN42 3m (6.907-292.0)

POS	Artikelnr.	Beschreibung	Anzahl	Einheit
1	6.902-178.0	Sauger Anschluss DN72 auf DN42	1.000	ST
2	6.902-172.0	Zubehoer Anschluss drehbar DN42	1.000	ST
3	6.902-167.0	Schlauchschelle 40-60 mm	2.000	ST
4	6.902-171.0	Schlauch Manschette DN42	2.000	ST
999	7.303-363.0	Bl.Schr. ST3,5X16,0-A2-20H-C-H ISO 7049	1.000	ST
999	6.303-554.0	Sterngriff M8	1.000	ST



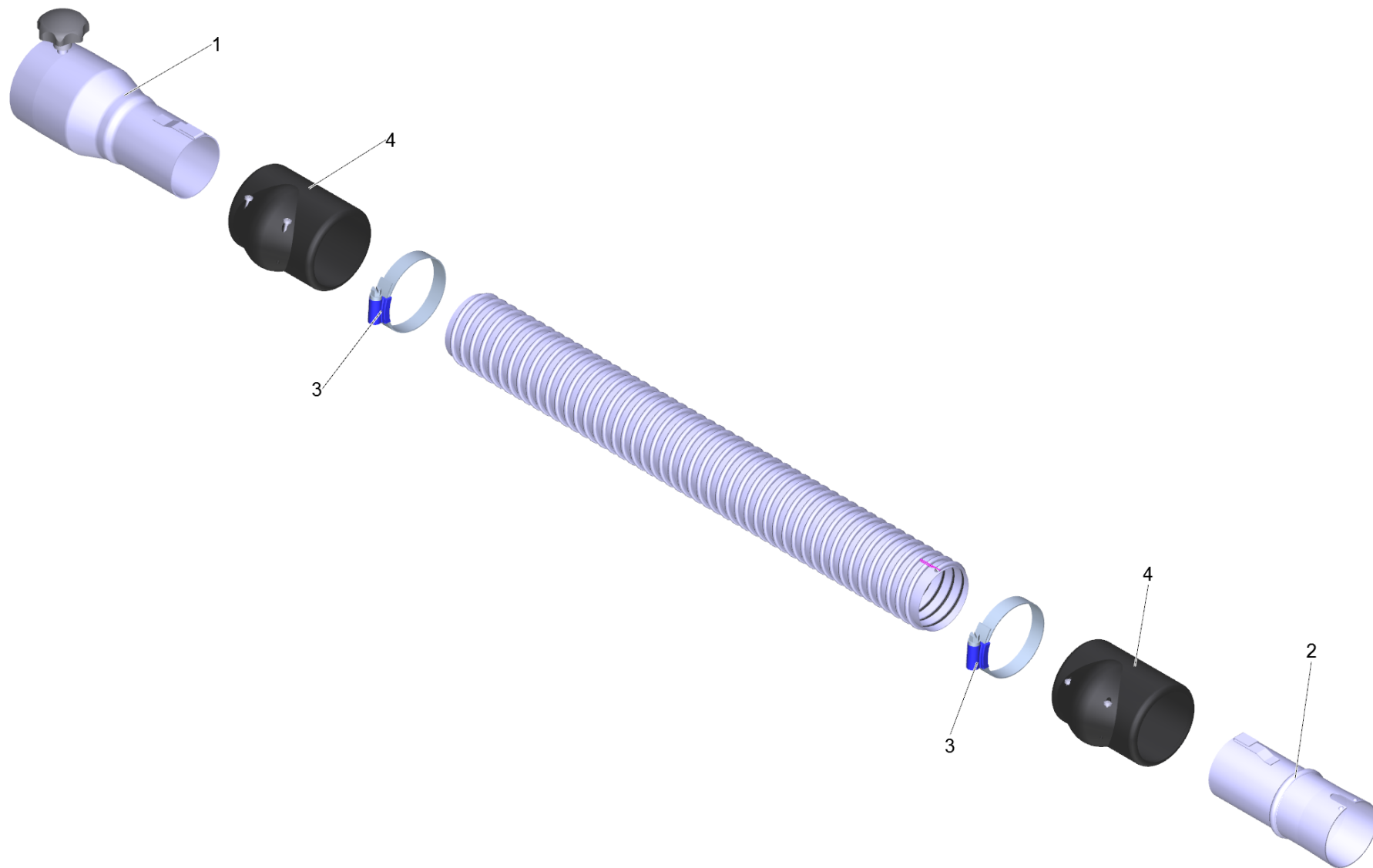
1 Saugschlauch PVC el. DN42 5m (6.907-293.0)

POS	Artikelnr.	Beschreibung	Anzahl	Einheit
1	6.902-178.0	Sauger Anschluss DN72 auf DN42	1.000	ST
2	6.902-172.0	Zubehoer Anschluss drehbar DN42	1.000	ST
3	6.902-167.0	Schlauchschelle 40-60 mm	2.000	ST
4	6.902-171.0	Schlauch Manschette DN42	2.000	ST
999	7.303-363.0	Bl.Schr. ST3,5X16,0-A2-20H-C-H ISO 7049	1.000	ST
999	6.303-554.0	Sterngriff M8	1.000	ST



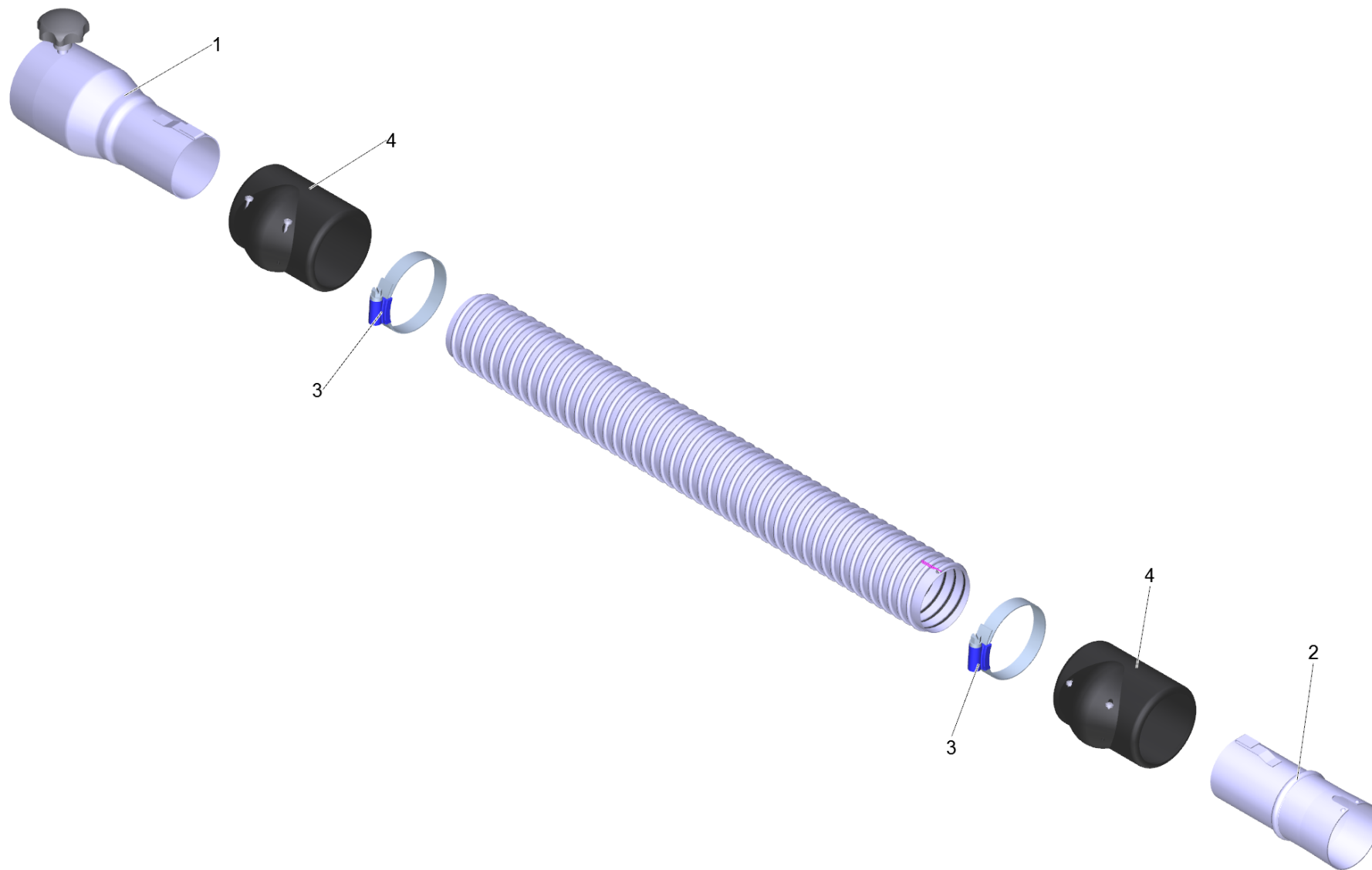
1 Saugschlauch PVC el. DN52 3m (6.907-294.0)

POS	Artikelnr.	Beschreibung	Anzahl	Einheit
1	6.902-177.0	Sauger Anschluss DN72 auf DN52	1.000	ST
2	6.902-169.0	Zubehoer Anschluss drehbar DN52	1.000	ST
3	6.902-167.0	Schlauchschelle 40-60 mm	2.000	ST
4	6.902-166.0	Schlauch Manschette DN52	2.000	ST
999	7.303-363.0	Bl.Schr. ST3,5X16,0-A2-20H-C-H ISO 7049	1.000	ST
999	6.303-554.0	Sterngriff M8	1.000	ST



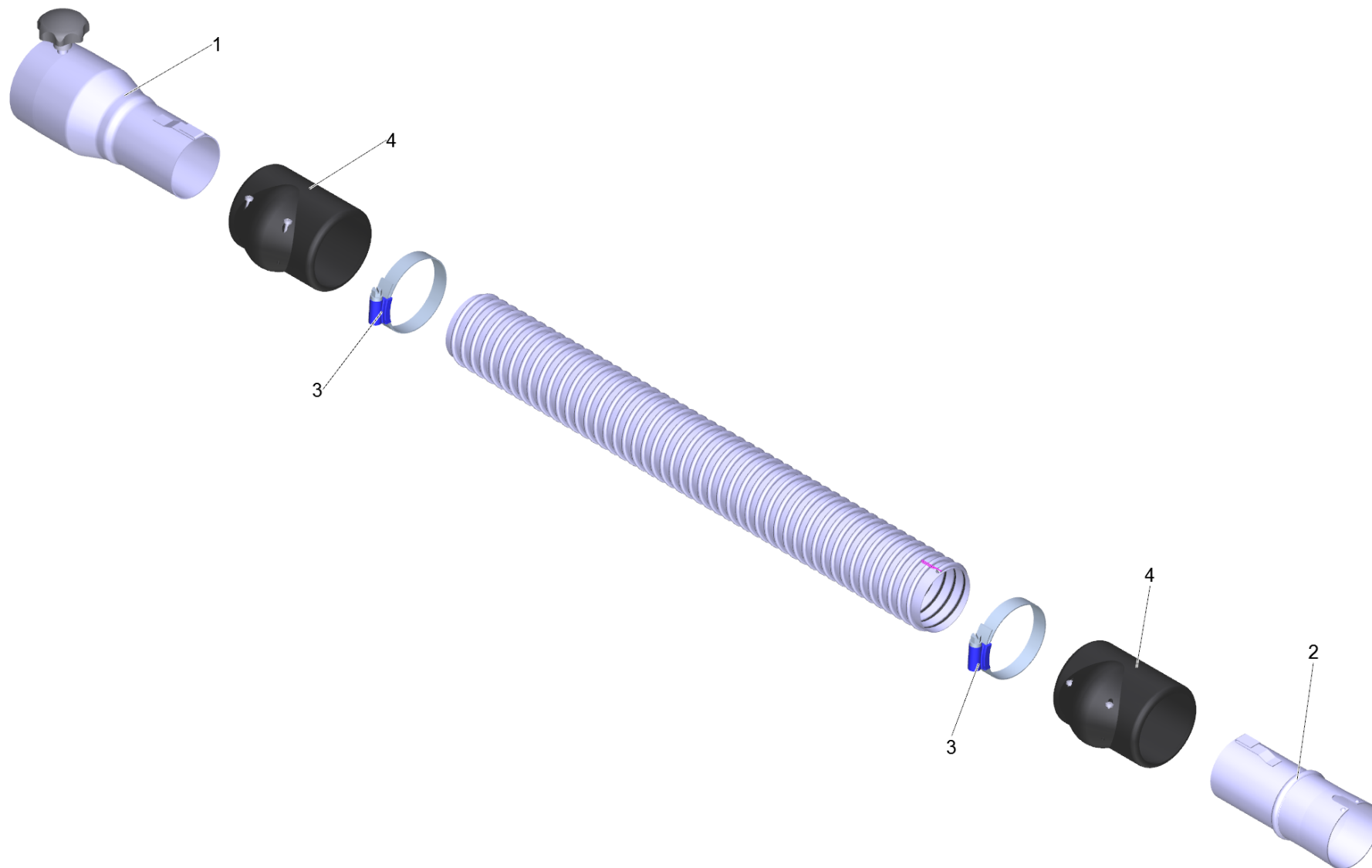
1 Saugschlauch PVC el. DN52 5m (6.907-295.0)

POS	Artikelnr.	Beschreibung	Anzahl	Einheit
1	6.902-177.0	Sauger Anschluss DN72 auf DN52	1.000	ST
2	6.902-169.0	Zubehoer Anschluss drehbar DN52	1.000	ST
3	6.902-167.0	Schlauchschelle 40-60 mm	2.000	ST
4	6.902-166.0	Schlauch Manschette DN52	2.000	ST
999	7.303-363.0	Bl.Schr. ST3,5X16,0-A2-20H-C-H ISO 7049	1.000	ST
999	6.303-554.0	Sterngriff M8	1.000	ST



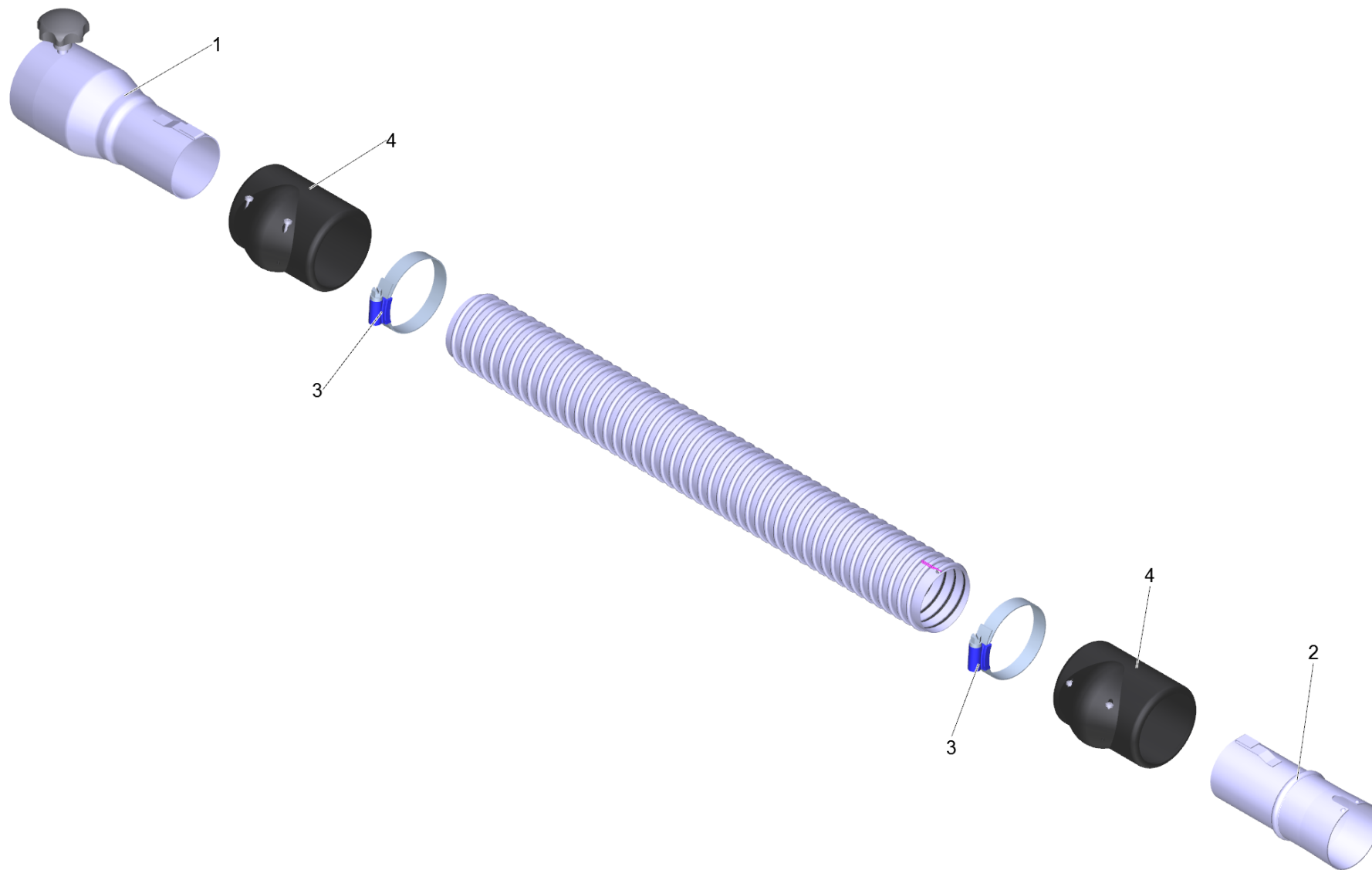
1 Saugschlauch PVC el. DN72 3m (6.907-296.0)

POS	Artikelnr.	Beschreibung	Anzahl	Einheit
1	6.902-173.0	Zubehoer Anschluss DN72	1.000	ST
2	6.902-175.0	Zubehoer Anschluss drehbar DN72	1.000	ST
3	6.902-176.0	Schlauchschelle 60-80 mm	2.000	ST
4	6.902-174.0	Schlauch Manschette DN72	2.000	ST
999	7.303-363.0	Bl.Schr. ST3,5X16,0-A2-20H-C-H ISO 7049	1.000	ST
999	6.303-554.0	Sterngriff M8	1.000	ST



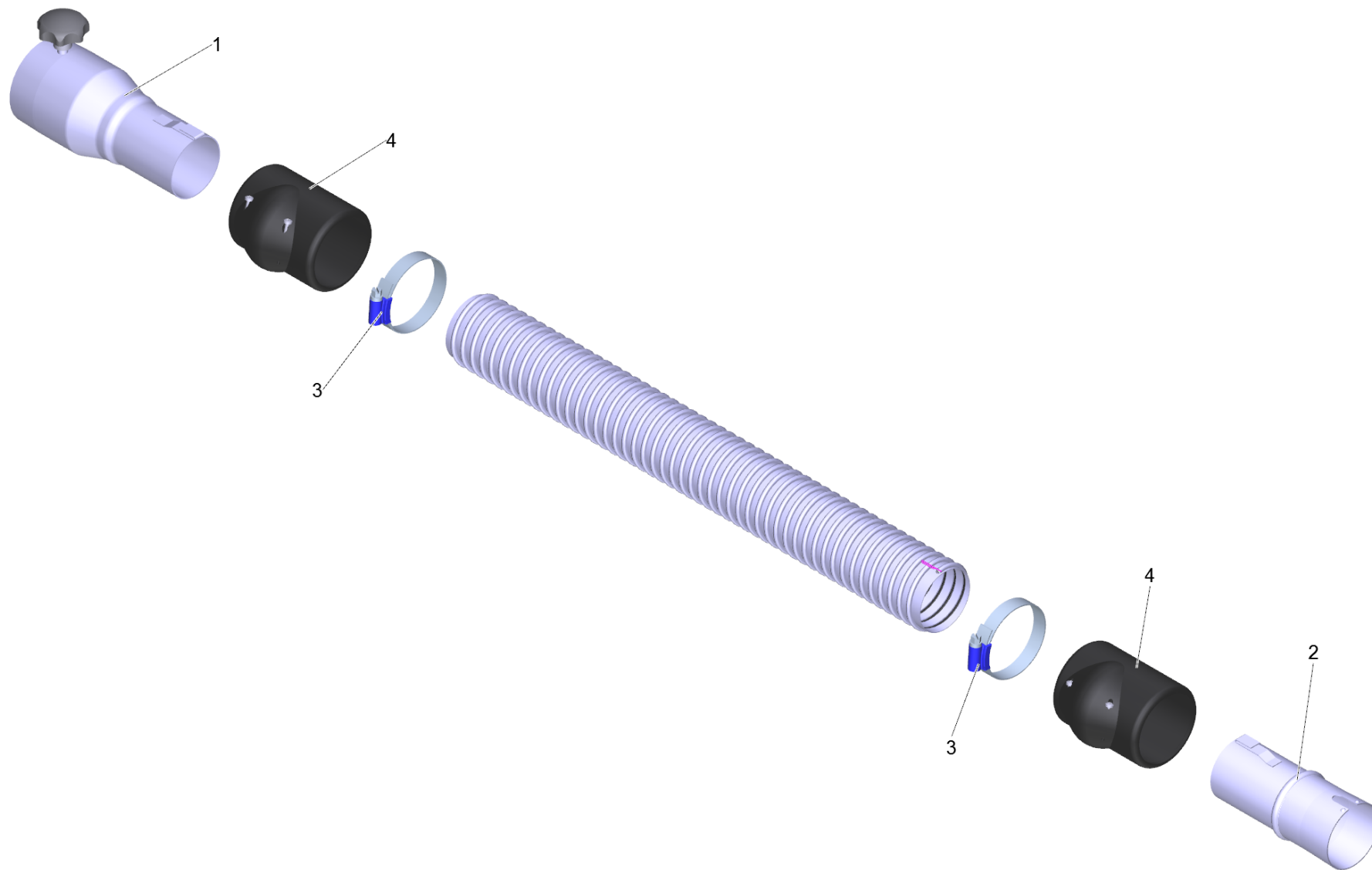
1 Saugschlauch PVC el. DN72 5m (6.907-297.0)

POS	Artikelnr.	Beschreibung	Anzahl	Einheit
1	6.902-173.0	Zubehoer Anschluss DN72	1.000	ST
2	6.902-175.0	Zubehoer Anschluss drehbar DN72	1.000	ST
3	6.902-176.0	Schlauchschelle 60-80 mm	2.000	ST
4	6.902-174.0	Schlauch Manschette DN72	2.000	ST
999	7.303-363.0	Bl.Schr. ST3,5X16,0-A2-20H-C-H ISO 7049	1.000	ST
999	6.303-554.0	Sterngriff M8	1.000	ST



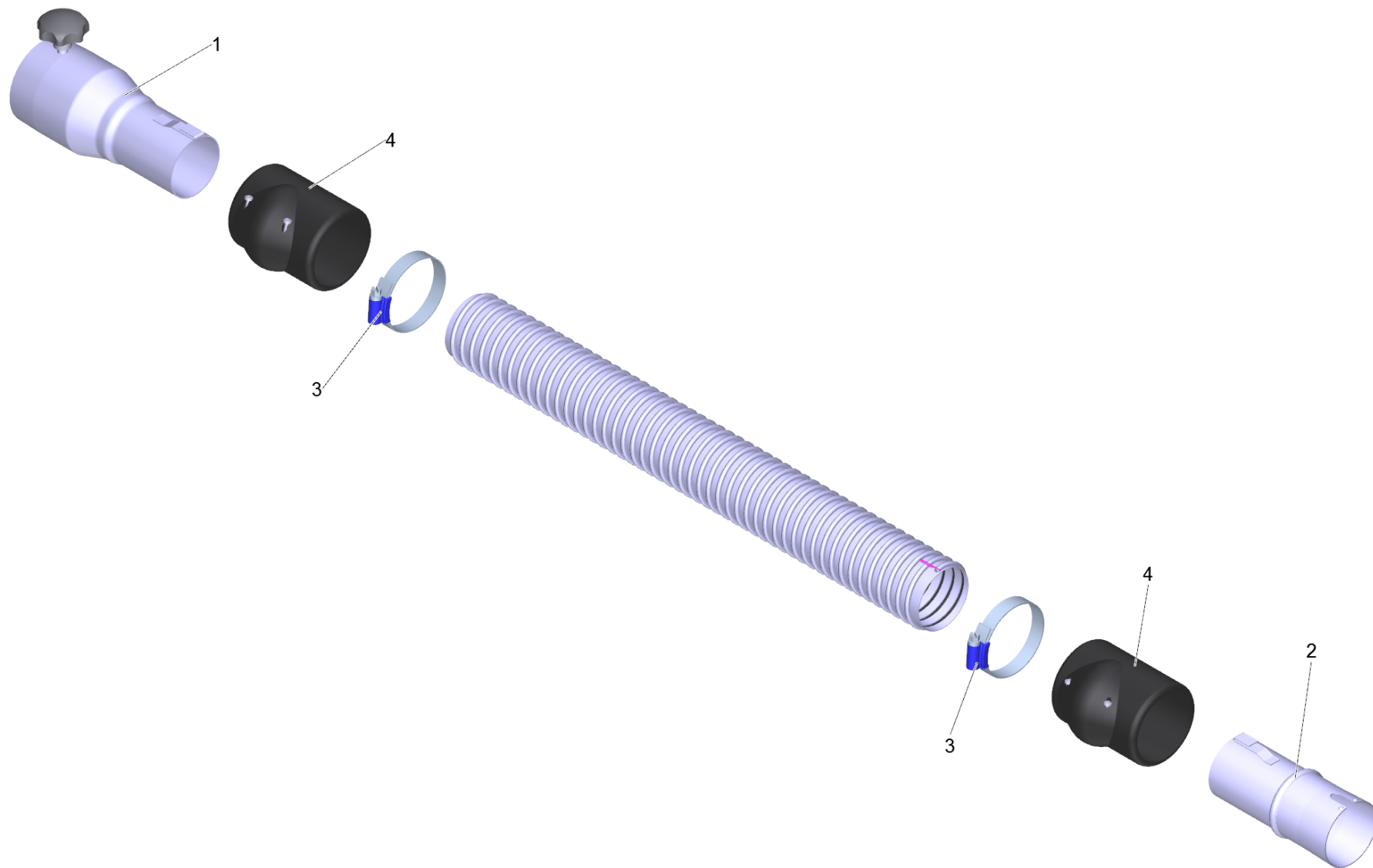
1 Saugschlauch PU el. DN42 3m (6.907-298.0)

POS	Artikelnr.	Beschreibung	Anzahl	Einheit
1	6.902-178.0	Sauger Anschluss DN72 auf DN42	1.000	ST
2	6.902-172.0	Zubehoer Anschluss drehbar DN42	1.000	ST
3	6.902-167.0	Schlauchschelle 40-60 mm	2.000	ST
4	6.902-171.0	Schlauch Manschette DN42	2.000	ST
999	7.303-363.0	Bl.Schr. ST3,5X16,0-A2-20H-C-H ISO 7049	1.000	ST
999	6.303-554.0	Sterngriff M8	1.000	ST



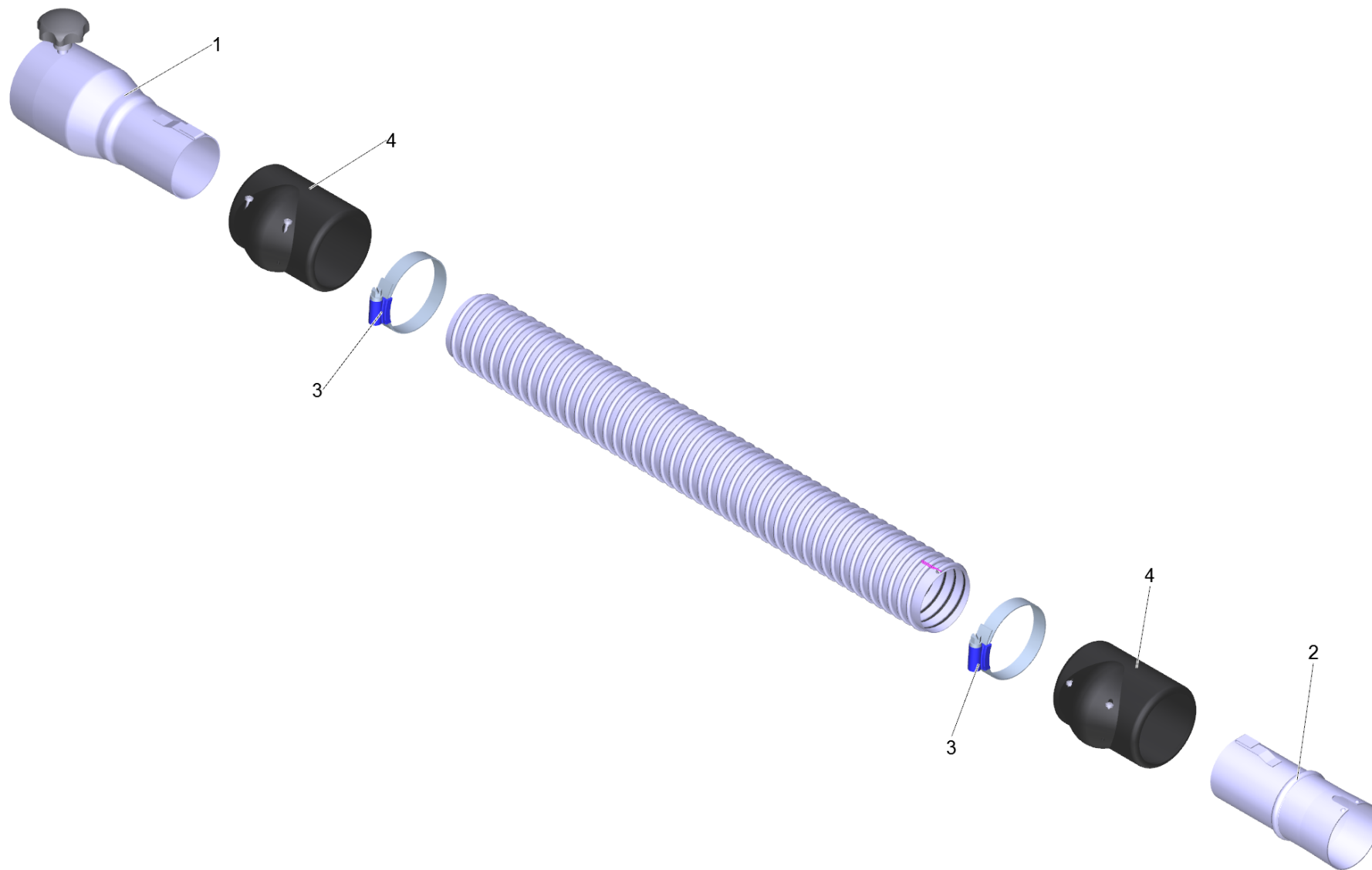
1 Saugschlauch PU el. DN42 5m (6.907-299.0)

POS	Artikelnr.	Beschreibung	Anzahl	Einheit
1	6.902-178.0	Sauger Anschluss DN72 auf DN42	1.000	ST
2	6.902-172.0	Zubehoer Anschluss drehbar DN42	1.000	ST
3	6.902-167.0	Schlauchschelle 40-60 mm	2.000	ST
4	6.902-171.0	Schlauch Manschette DN42	2.000	ST
999	7.303-363.0	Bl.Schr. ST3,5X16,0-A2-20H-C-H ISO 7049	1.000	ST
999	6.303-554.0	Sterngriff M8	1.000	ST



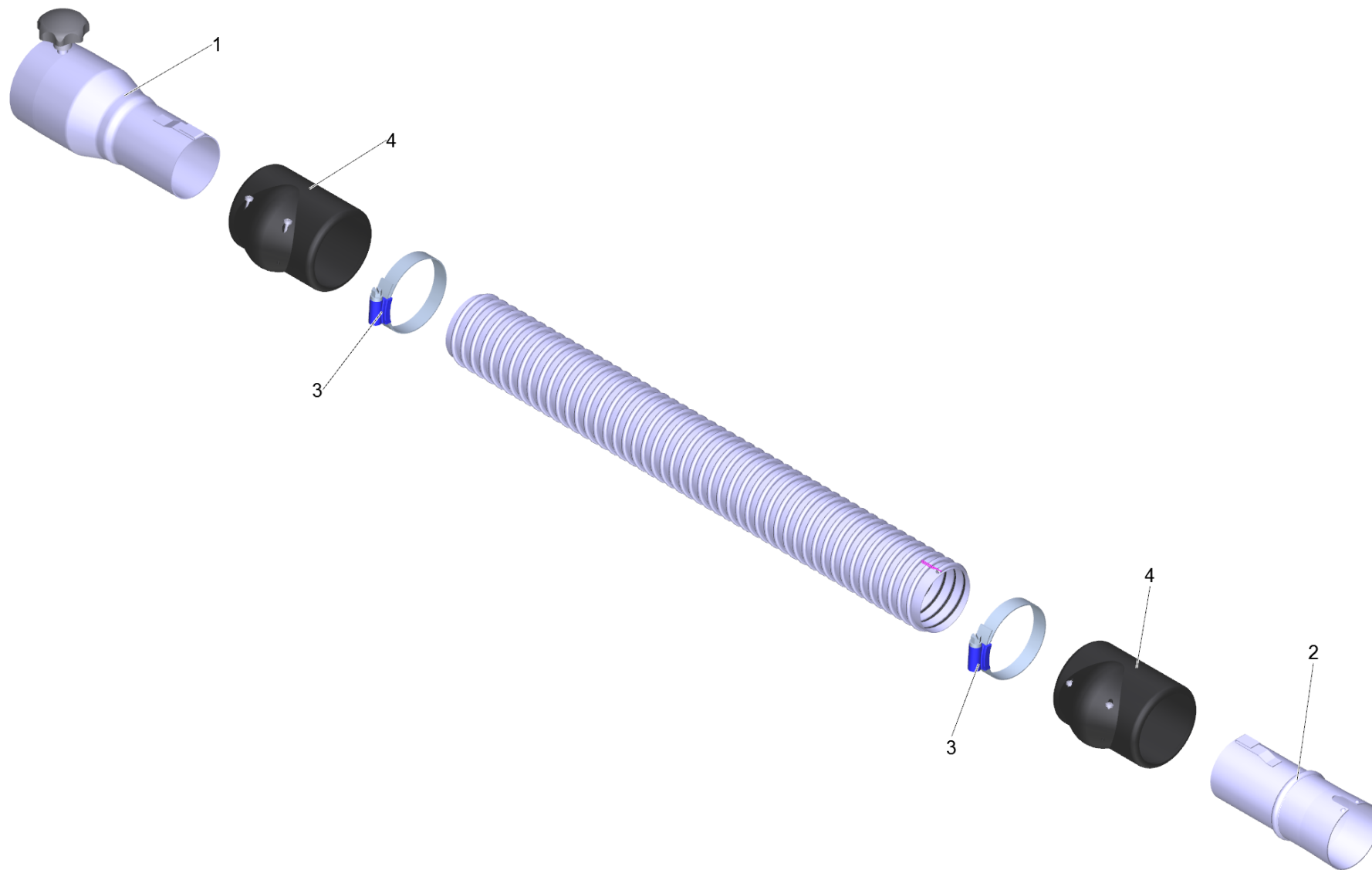
1 Saugschlauch PU el. DN52 3m (6.907-300.0)

POS	Artikelnr.	Beschreibung	Anzahl	Einheit
1	6.902-177.0	Sauger Anschluss DN72 auf DN52	1.000	ST
2	6.902-169.0	Zubehoer Anschluss drehbar DN52	1.000	ST
3	6.902-167.0	Schlauchschelle 40-60 mm	2.000	ST
4	6.902-166.0	Schlauch Manschette DN52	2.000	ST
999	7.303-363.0	Bl.Schr. ST3,5X16,0-A2-20H-C-H ISO 7049	1.000	ST
999	6.303-554.0	Sterngriff M8	1.000	ST



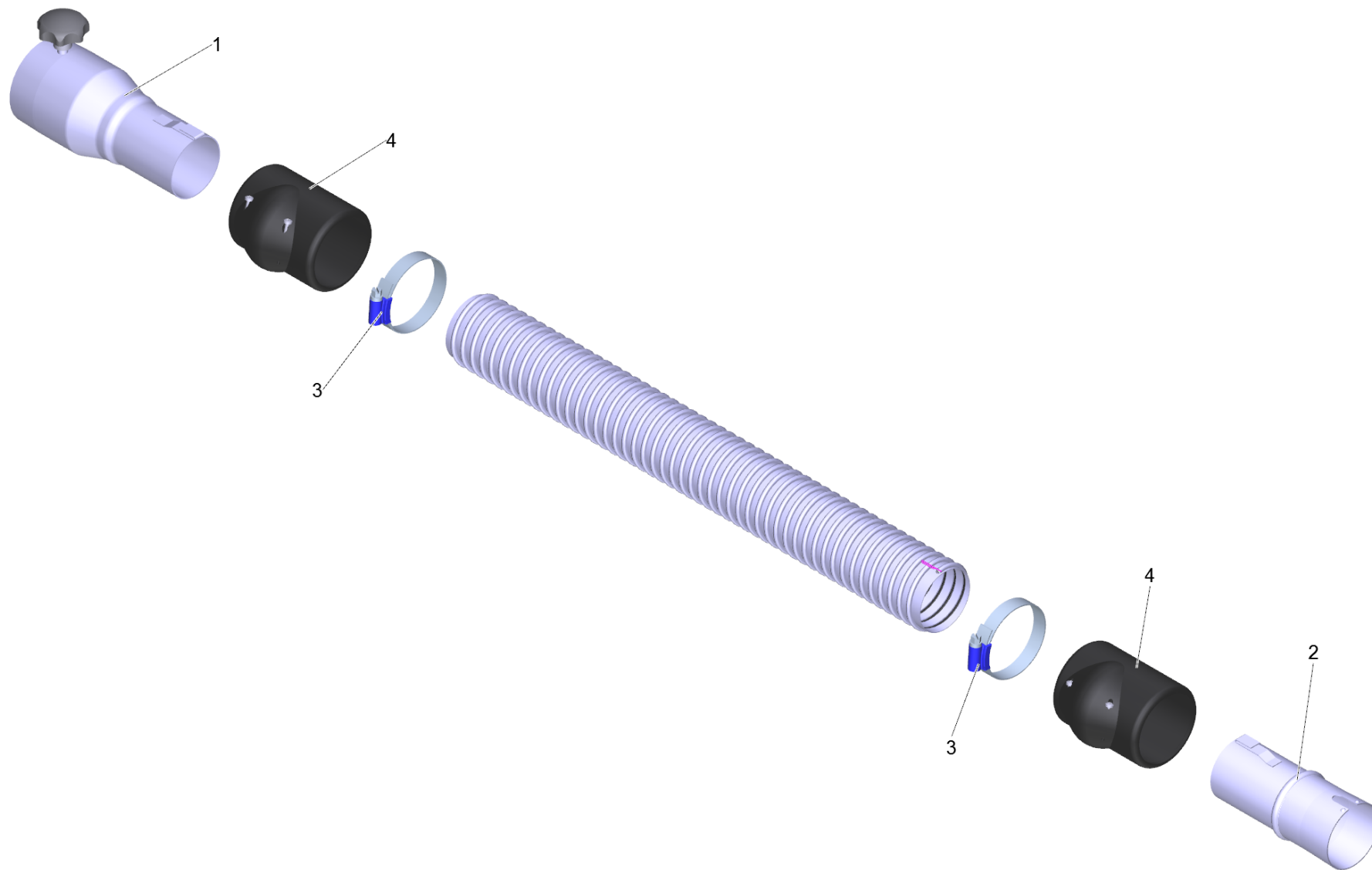
1 Saugschlauch PU el. DN52 5m (6.907-301.0)

POS	Artikelnr.	Beschreibung	Anzahl	Einheit
1	6.902-177.0	Sauger Anschluss DN72 auf DN52	1.000	ST
2	6.902-169.0	Zubehoer Anschluss drehbar DN52	1.000	ST
3	6.902-167.0	Schlauchschelle 40-60 mm	2.000	ST
4	6.902-166.0	Schlauch Manschette DN52	2.000	ST
999	7.303-363.0	Bl.Schr. ST3,5X16,0-A2-20H-C-H ISO 7049	1.000	ST
999	6.303-554.0	Sterngriff M8	1.000	ST



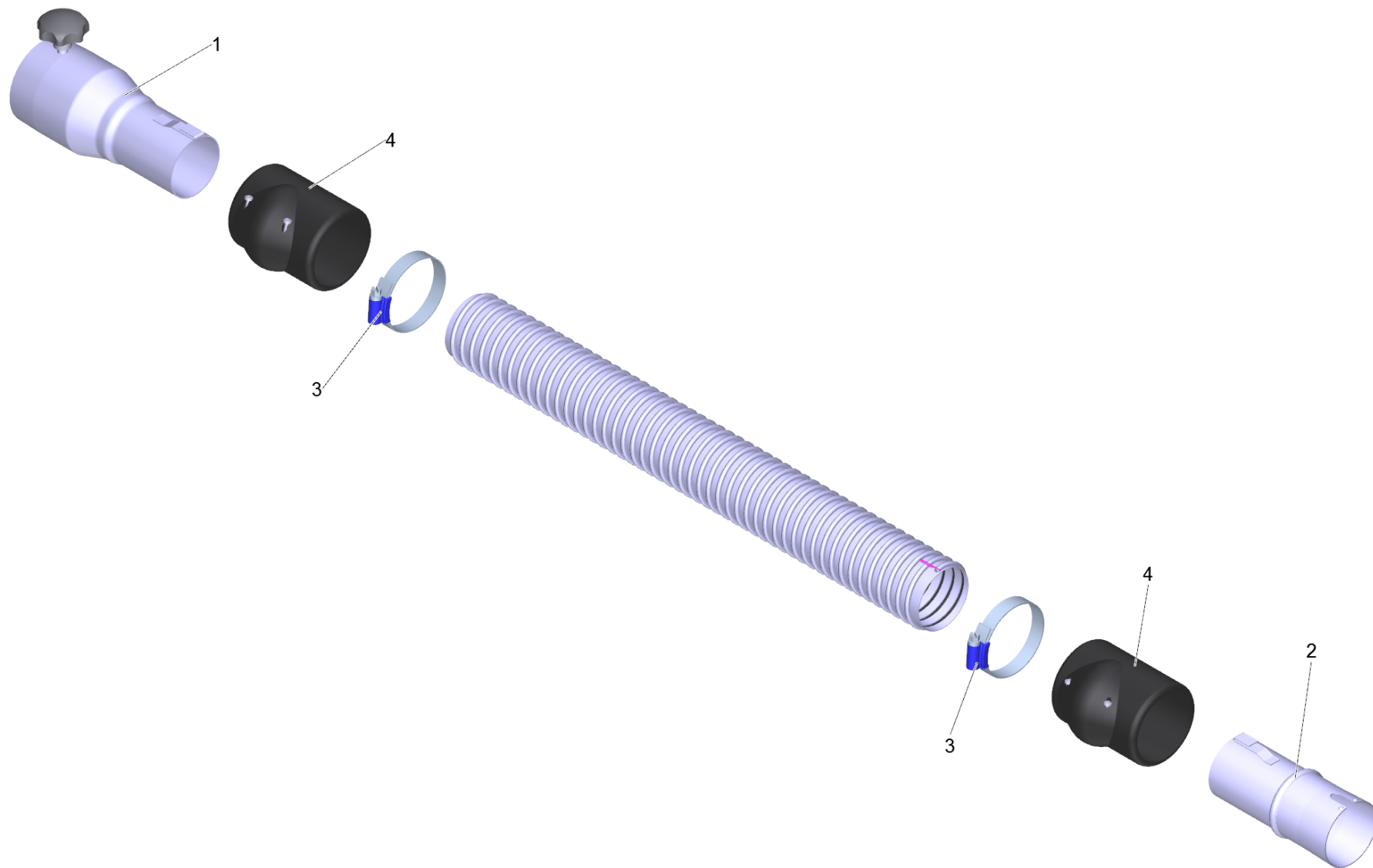
1 Saugschlauch PU el. DN72 3m (6.907-302.0)

POS	Artikelnr.	Beschreibung	Anzahl	Einheit
1	6.902-173.0	Zubehoer Anschluss DN72	1.000	ST
2	6.902-175.0	Zubehoer Anschluss drehbar DN72	1.000	ST
3	6.902-176.0	Schlauchschelle 60-80 mm	2.000	ST
4	6.902-174.0	Schlauch Manschette DN72	2.000	ST
999	7.303-363.0	Bl.Schr. ST3,5X16,0-A2-20H-C-H ISO 7049	1.000	ST
999	6.303-554.0	Sterngriff M8	1.000	ST



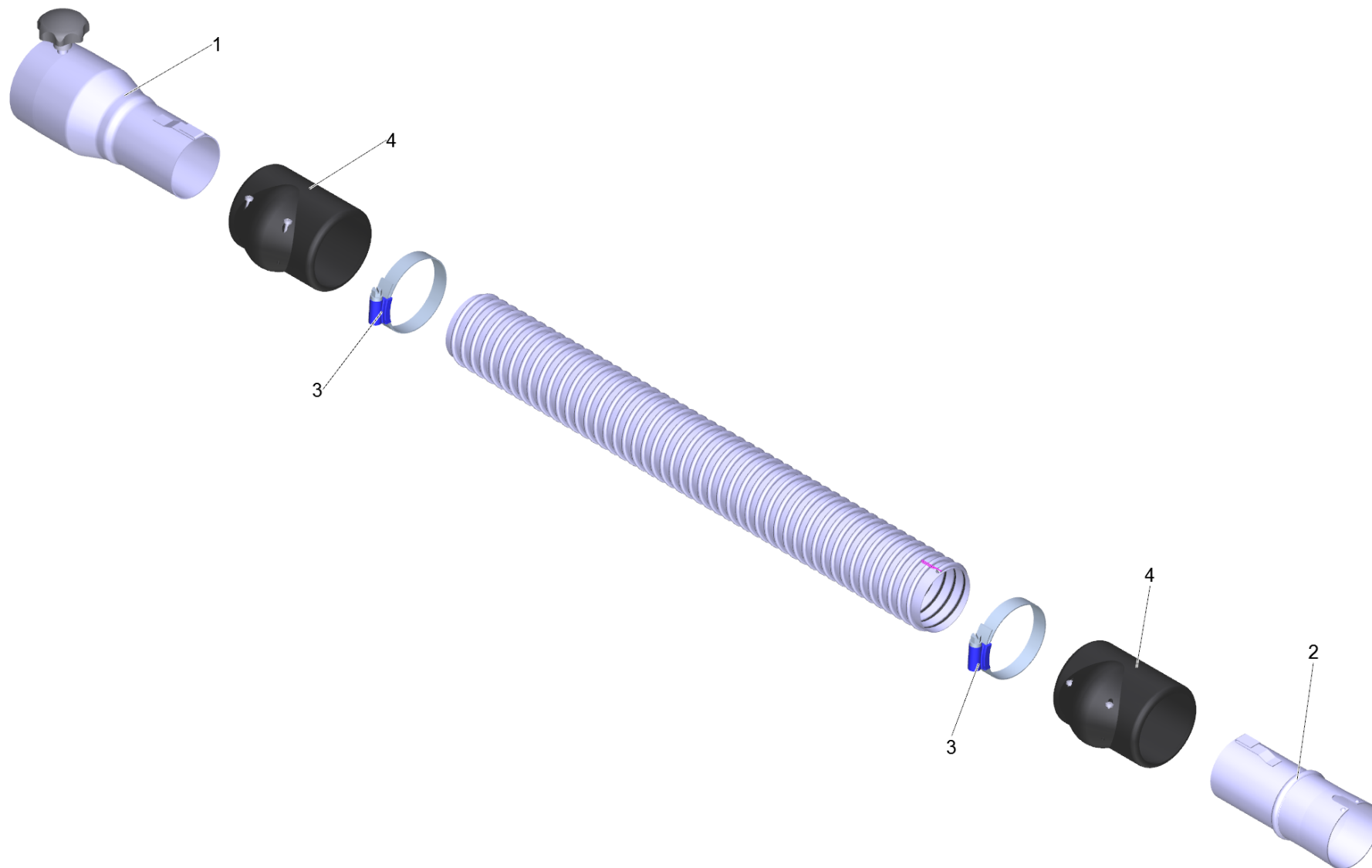
1 Saugschlauch PU el. DN72 5m (6.907-303.0)

POS	Artikelnr.	Beschreibung	Anzahl	Einheit
1	6.902-173.0	Zubehoer Anschluss DN72	1.000	ST
2	6.902-175.0	Zubehoer Anschluss drehbar DN72	1.000	ST
3	6.902-176.0	Schlauchschelle 60-80 mm	2.000	ST
4	6.902-174.0	Schlauch Manschette DN72	2.000	ST
999	7.303-363.0	Bl.Schr. ST3,5X16,0-A2-20H-C-H ISO 7049	1.000	ST
999	6.303-554.0	Sterngriff M8	1.000	ST



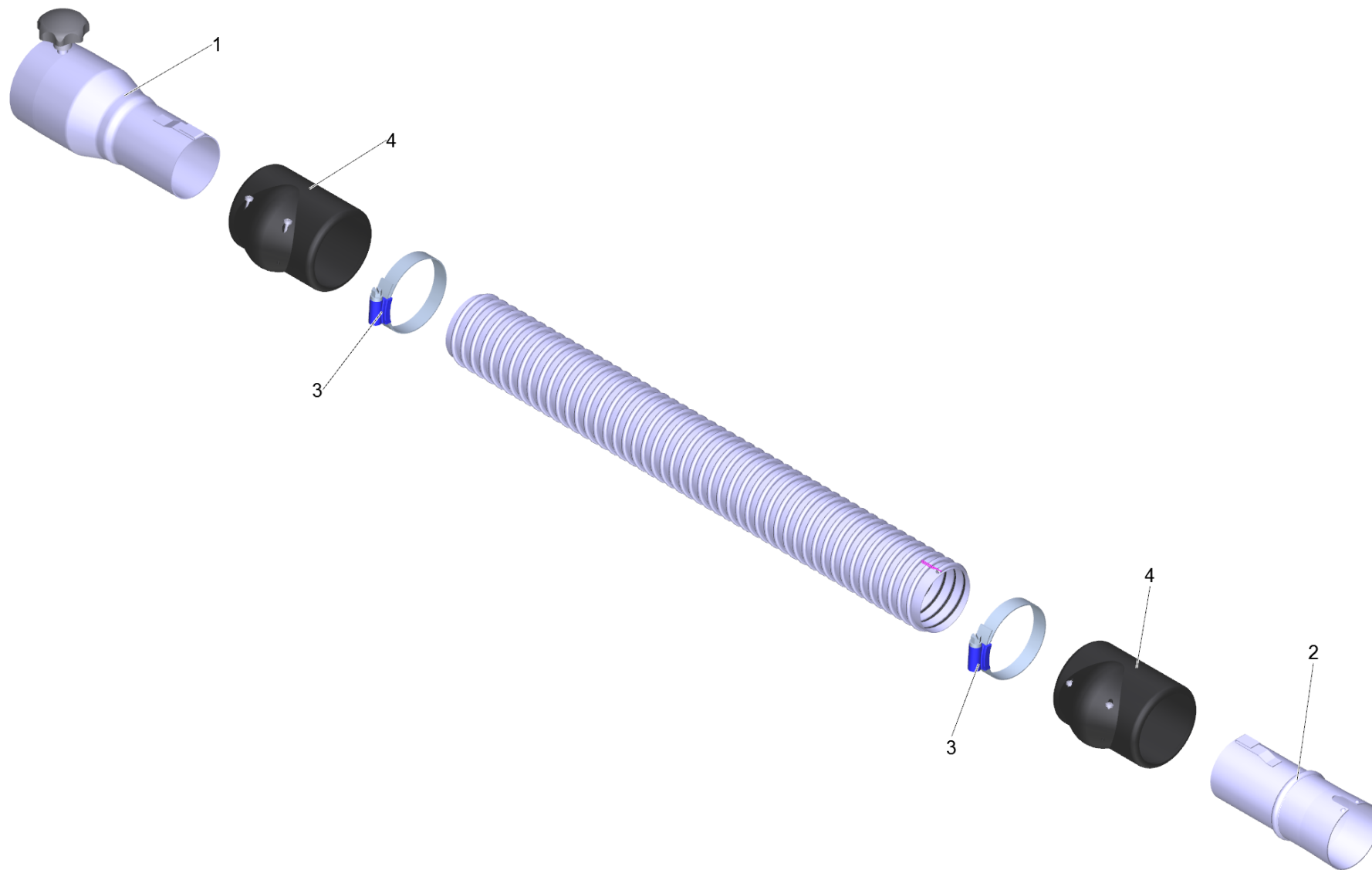
1 Saugschlauch ME-PU el. DN42 3m (6.907-304.0)

POS	Artikelnr.	Beschreibung	Anzahl	Einheit
1	6.902-178.0	Sauger Anschluss DN72 auf DN42	1.000	ST
2	6.902-172.0	Zubehoer Anschluss drehbar DN42	1.000	ST
3	6.902-167.0	Schlauchschelle 40-60 mm	2.000	ST
4	6.902-171.0	Schlauch Manschette DN42	2.000	ST
999	7.303-363.0	Bl.Schr. ST3,5X16,0-A2-20H-C-H ISO 7049	1.000	ST
999	6.303-554.0	Sterngriff M8	1.000	ST



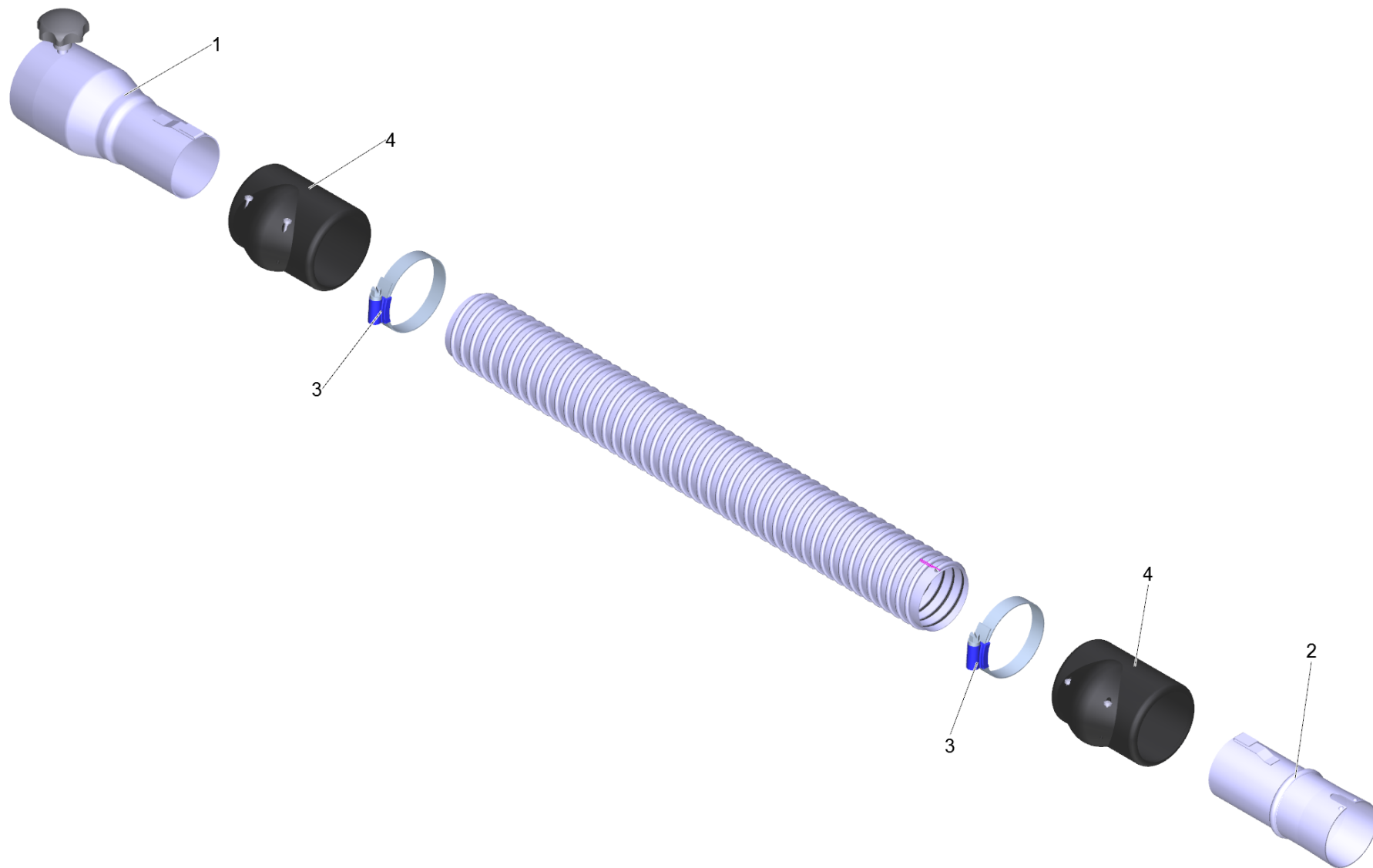
1 Saugschlauch ME-PU el. DN42 5m (6.907-305.0)

POS	Artikelnr.	Beschreibung	Anzahl	Einheit
1	6.902-178.0	Sauger Anschluss DN72 auf DN42	1.000	ST
2	6.902-172.0	Zubehoer Anschluss drehbar DN42	1.000	ST
3	6.902-167.0	Schlauchschelle 40-60 mm	2.000	ST
4	6.902-171.0	Schlauch Manschette DN42	2.000	ST
999	7.303-363.0	Bl.Schr. ST3,5X16,0-A2-20H-C-H ISO 7049	1.000	ST
999	6.303-554.0	Sterngriff M8	1.000	ST



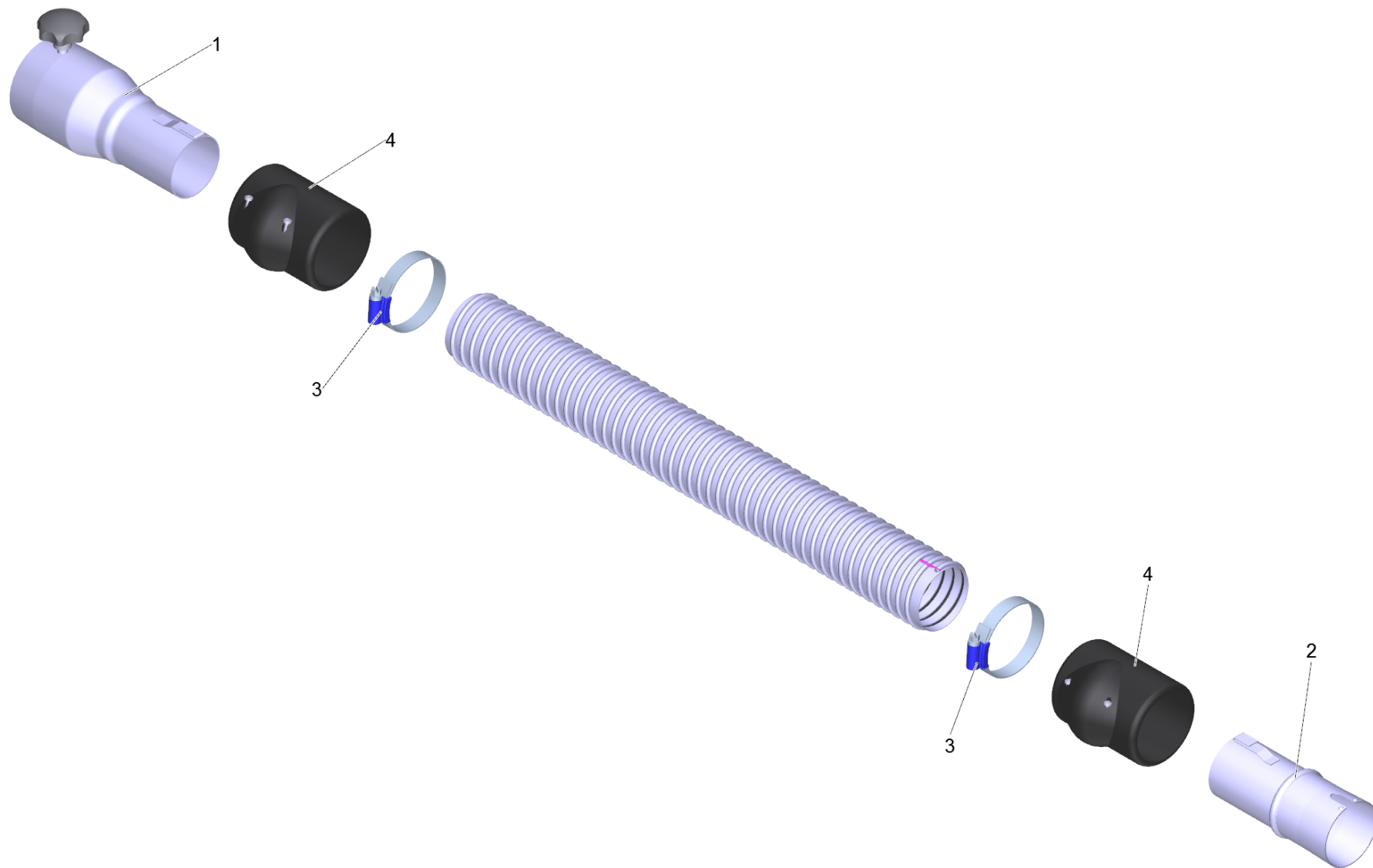
1 Saugschlauch ME-PU el. DN52 3m (6.907-306.0)

POS	Artikelnr.	Beschreibung	Anzahl	Einheit
1	6.902-177.0	Sauger Anschluss DN72 auf DN52	1.000	ST
2	6.902-169.0	Zubehoer Anschluss drehbar DN52	1.000	ST
3	6.902-167.0	Schlauchschelle 40-60 mm	2.000	ST
4	6.902-166.0	Schlauch Manschette DN52	2.000	ST
999	7.303-363.0	Bl.Schr. ST3,5X16,0-A2-20H-C-H ISO 7049	1.000	ST
999	6.303-554.0	Sterngriff M8	1.000	ST



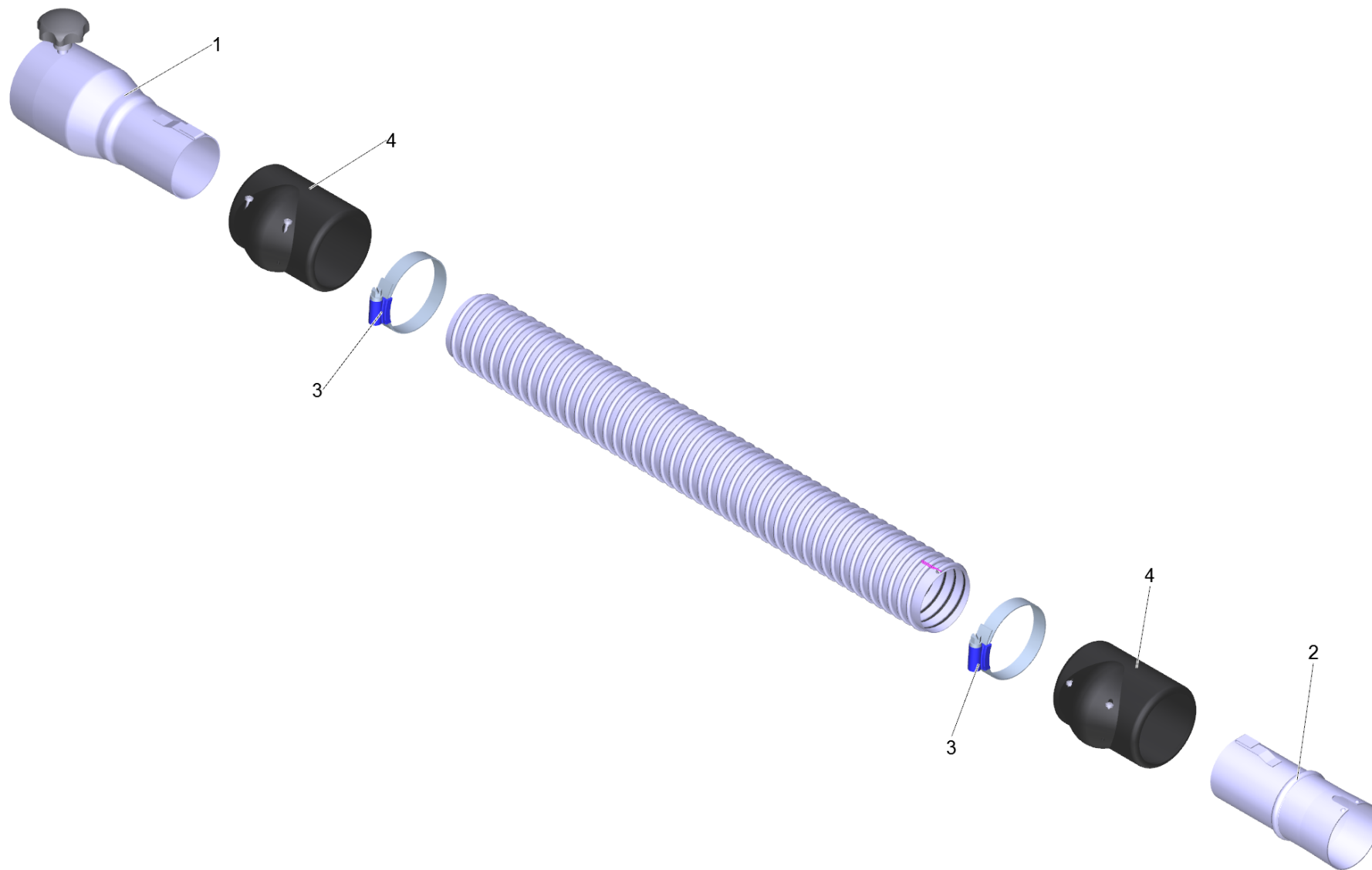
1 Saugschlauch ME-PU el. DN52 5m (6.907-307.0)

POS	Artikelnr.	Beschreibung	Anzahl	Einheit
1	6.902-177.0	Sauger Anschluss DN72 auf DN52	1.000	ST
2	6.902-169.0	Zubehoer Anschluss drehbar DN52	1.000	ST
3	6.902-167.0	Schlauchschelle 40-60 mm	2.000	ST
4	6.902-166.0	Schlauch Manschette DN52	2.000	ST
999	7.303-363.0	Bl.Schr. ST3,5X16,0-A2-20H-C-H ISO 7049	1.000	ST
999	6.303-554.0	Sterngriff M8	1.000	ST



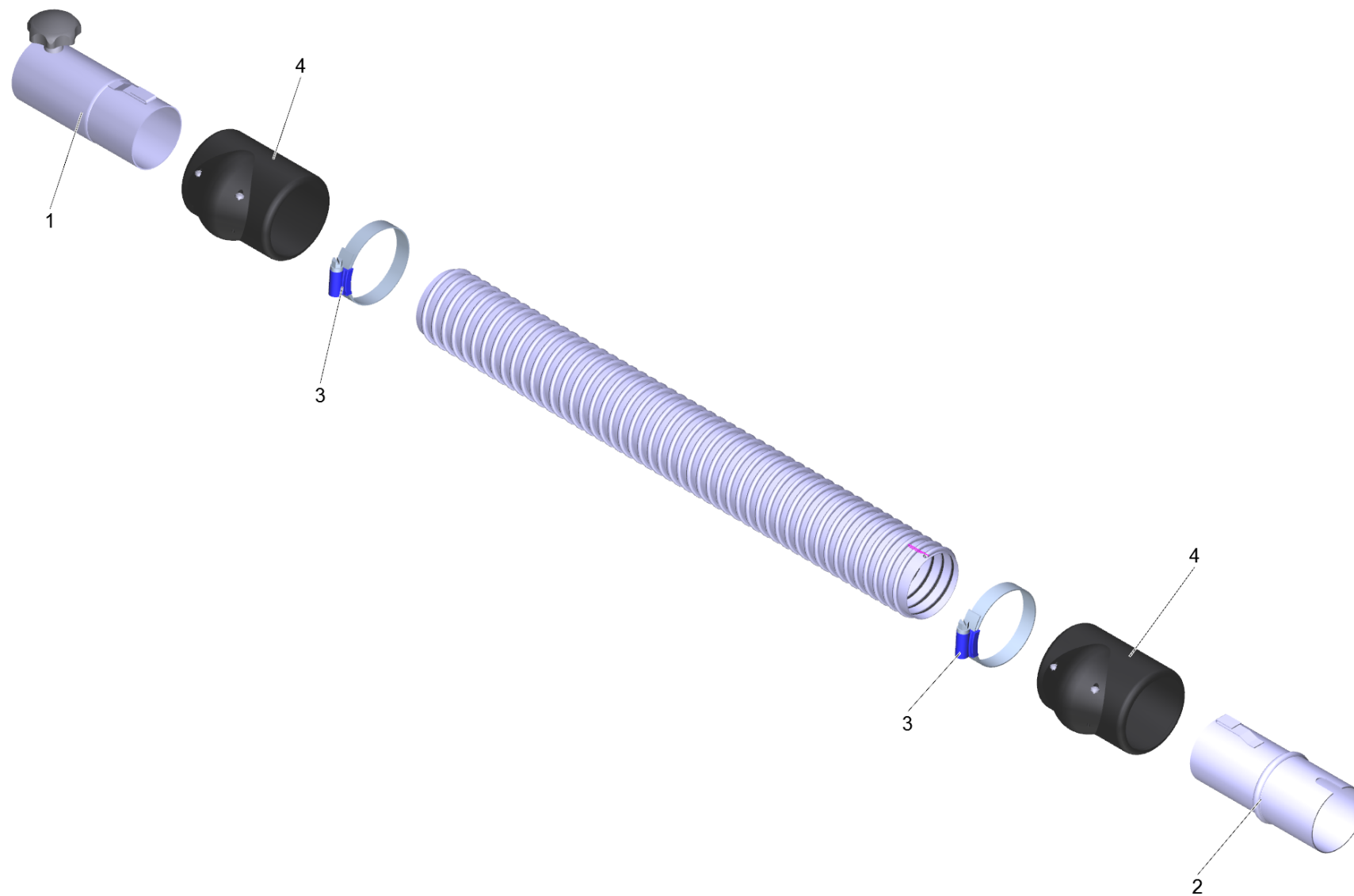
1 Saugschlauch ME-PU el. DN72 3m (6.907-308.0)

POS	Artikelnr.	Beschreibung	Anzahl	Einheit
1	6.902-173.0	Zubehoer Anschluss DN72	1.000	ST
2	6.902-175.0	Zubehoer Anschluss drehbar DN72	1.000	ST
3	6.902-176.0	Schlauchschelle 60-80 mm	2.000	ST
4	6.902-174.0	Schlauch Manschette DN72	2.000	ST
999	7.303-363.0	Bl.Schr. ST3,5X16,0-A2-20H-C-H ISO 7049	1.000	ST
999	6.303-554.0	Sterngriff M8	1.000	ST



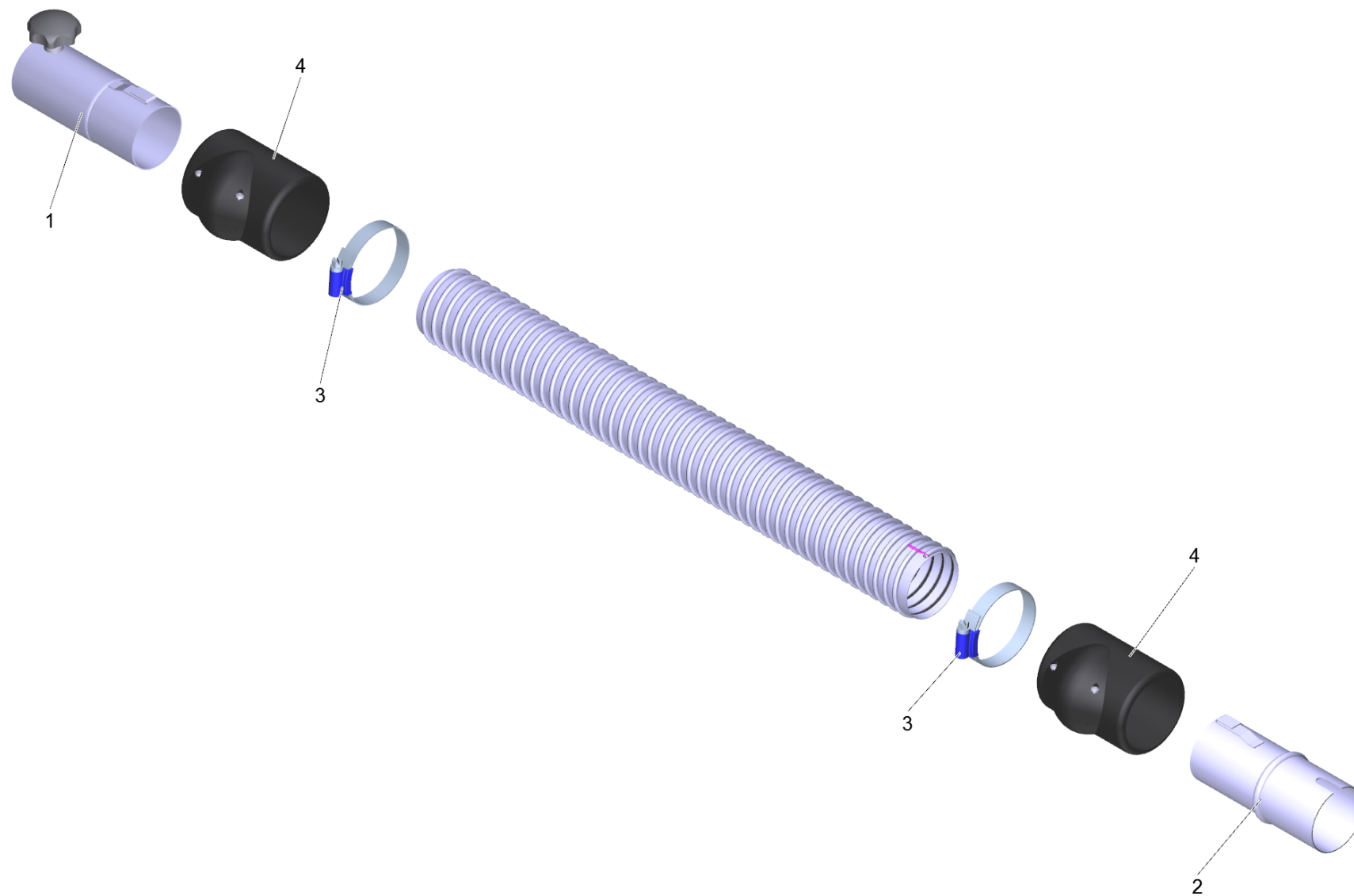
1 Saugschlauch ME-PU el. DN72 5m (6.907-309.0)

POS	Artikelnr.	Beschreibung	Anzahl	Einheit
1	6.902-173.0	Zubehoer Anschluss DN72	1.000	ST
2	6.902-175.0	Zubehoer Anschluss drehbar DN72	1.000	ST
3	6.902-176.0	Schlauchschelle 60-80 mm	2.000	ST
4	6.902-174.0	Schlauch Manschette DN72	2.000	ST
999	7.303-363.0	Bl.Schr. ST3,5X16,0-A2-20H-C-H ISO 7049	1.000	ST
999	6.303-554.0	Sterngriff M8	1.000	ST



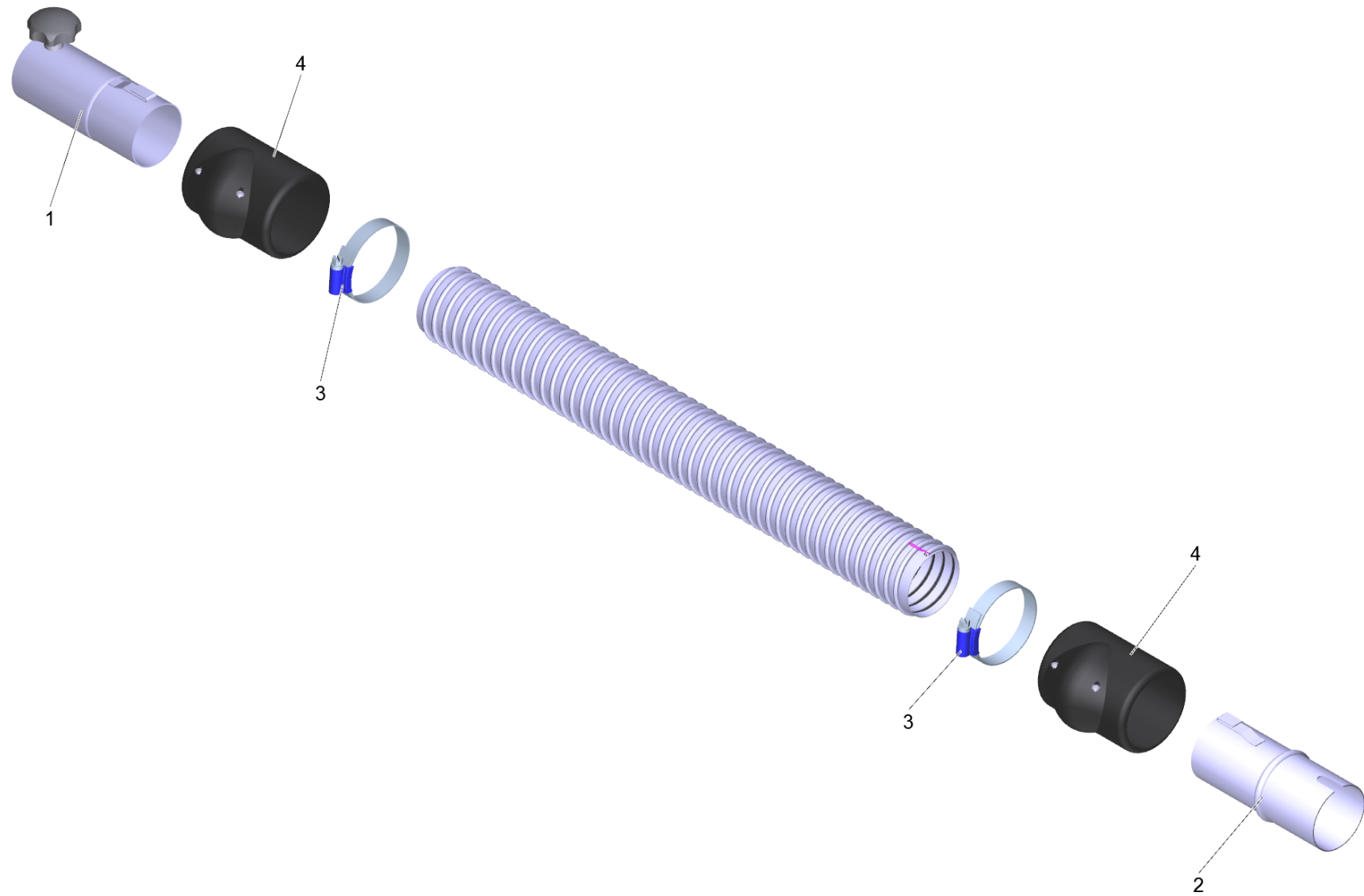
6 Verlaengerungsschlauch PVC el. DN42 3m (6.907-310.0)

POS	Artikelnr.	Beschreibung	Anzahl	Einheit
1	6.902-170.0	Zubehoer Anschluss DN42	1.000	ST
2	6.902-172.0	Zubehoer Anschluss drehbar DN42	1.000	ST
3	6.902-167.0	Schlauchschelle 40-60 mm	2.000	ST
4	6.902-171.0	Schlauch Manschette DN42	2.000	ST
999	7.303-363.0	Bl.Schr. ST3,5X16,0-A2-20H-C-H ISO 7049	1.000	ST
999	6.303-555.0	Sterngriff M6	1.000	ST



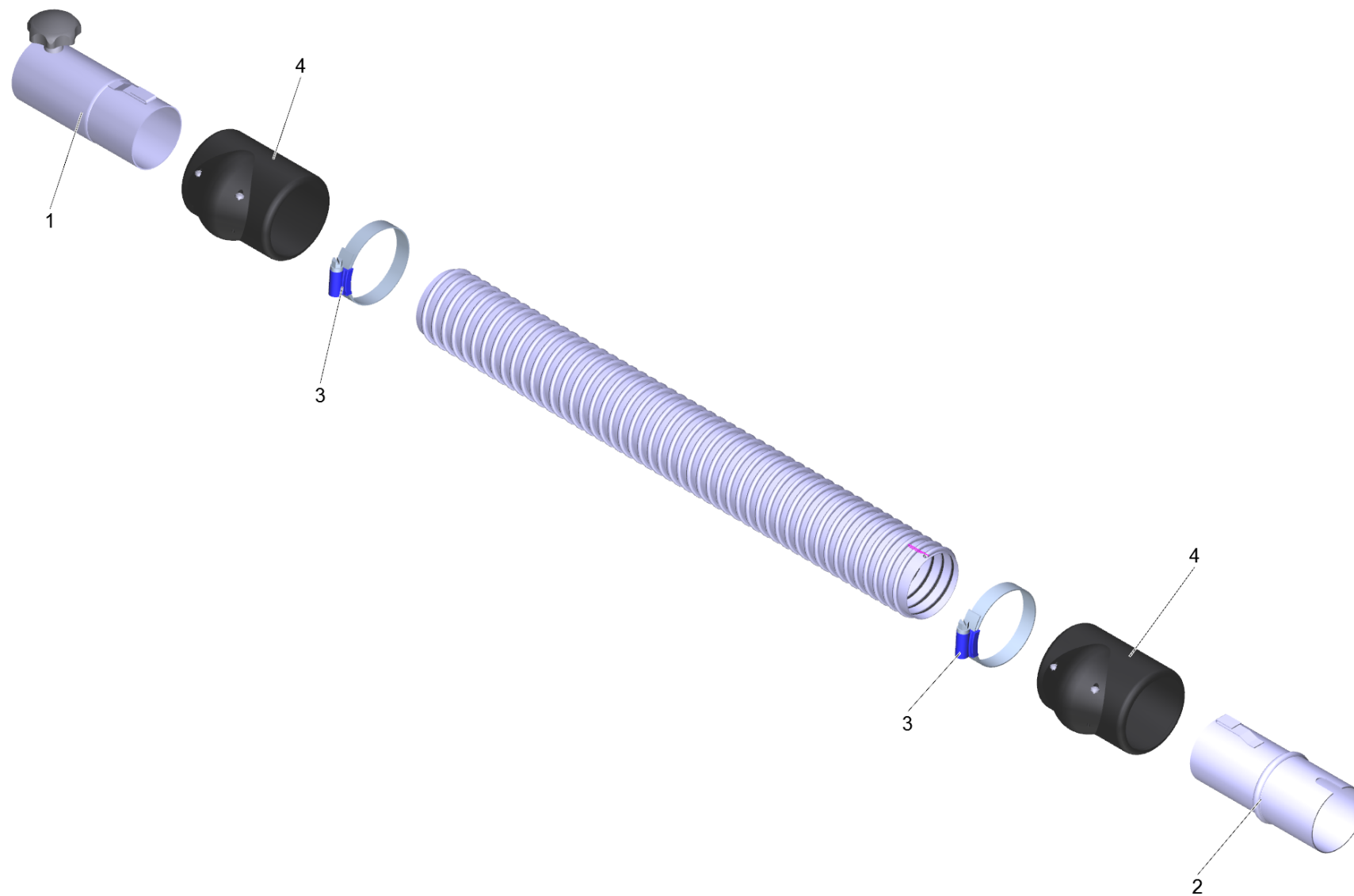
6 Verlaengerungsschlauch PVC el. DN42 5m (6.907-311.0)

POS	Artikelnr.	Beschreibung	Anzahl	Einheit
1	6.902-170.0	Zubehoer Anschluss DN42	1.000	ST
2	6.902-172.0	Zubehoer Anschluss drehbar DN42	1.000	ST
3	6.902-167.0	Schlauchschelle 40-60 mm	2.000	ST
4	6.902-171.0	Schlauch Manschette DN42	2.000	ST
999	7.303-363.0	Bl.Schr. ST3,5X16,0-A2-20H-C-H ISO 7049	1.000	ST
999	6.303-555.0	Sterngriff M6	1.000	ST



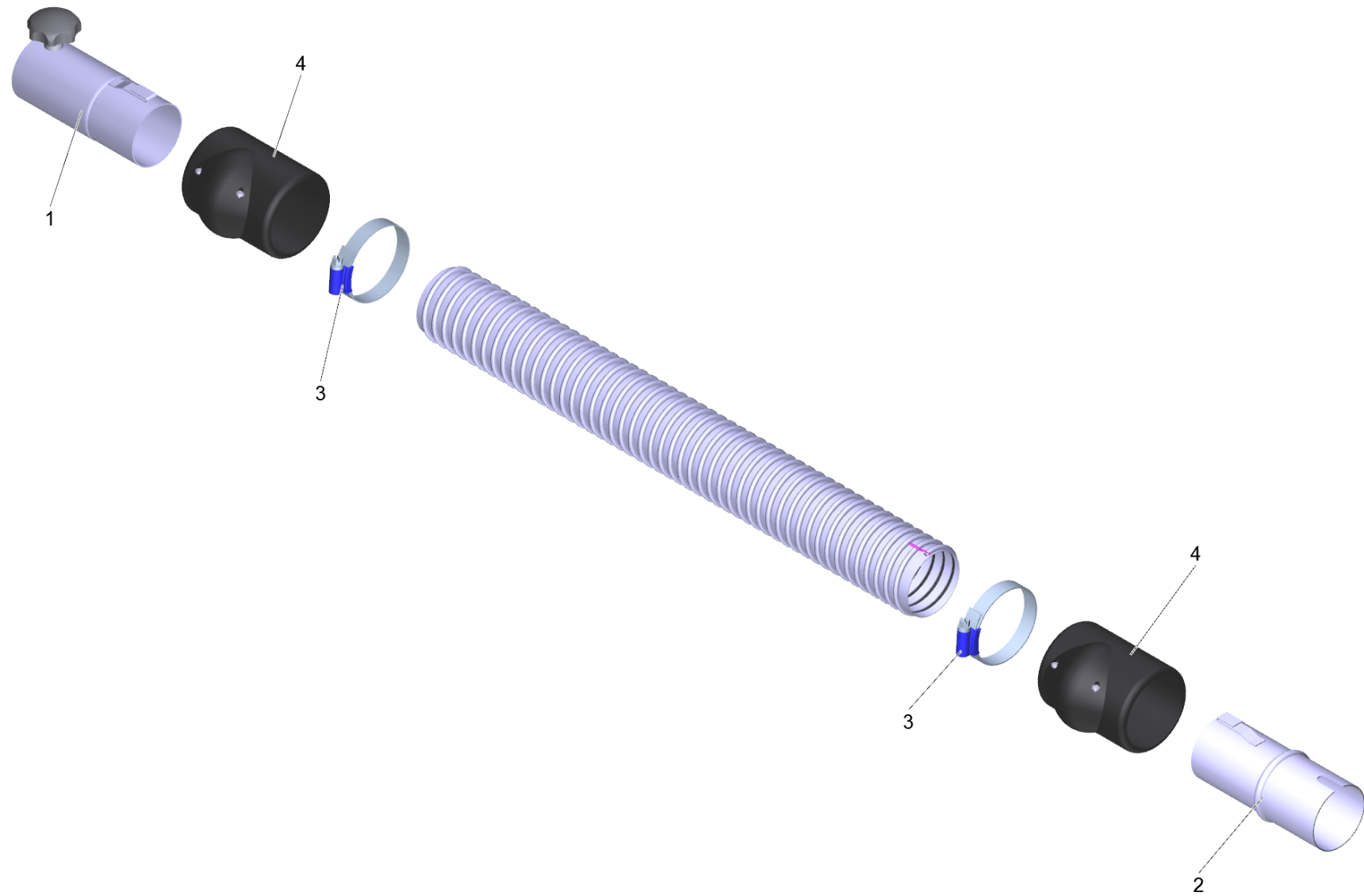
6 Verlaengerungsschlauch PVC el. DN52 3m (6.907-312.0)

POS	Artikelnr.	Beschreibung	Anzahl	Einheit
1	6.902-168.0	Zubehoer Anschluss DN52	1.000	ST
2	6.902-169.0	Zubehoer Anschluss drehbar DN52	1.000	ST
3	6.902-167.0	Schlauchschelle 40-60 mm	2.000	ST
4	6.902-166.0	Schlauch Manschette DN52	2.000	ST
999	7.303-363.0	Bl.Schr. ST3,5X16,0-A2-20H-C-H ISO 7049	1.000	ST
999	6.303-554.0	Sterngriff M8	1.000	ST



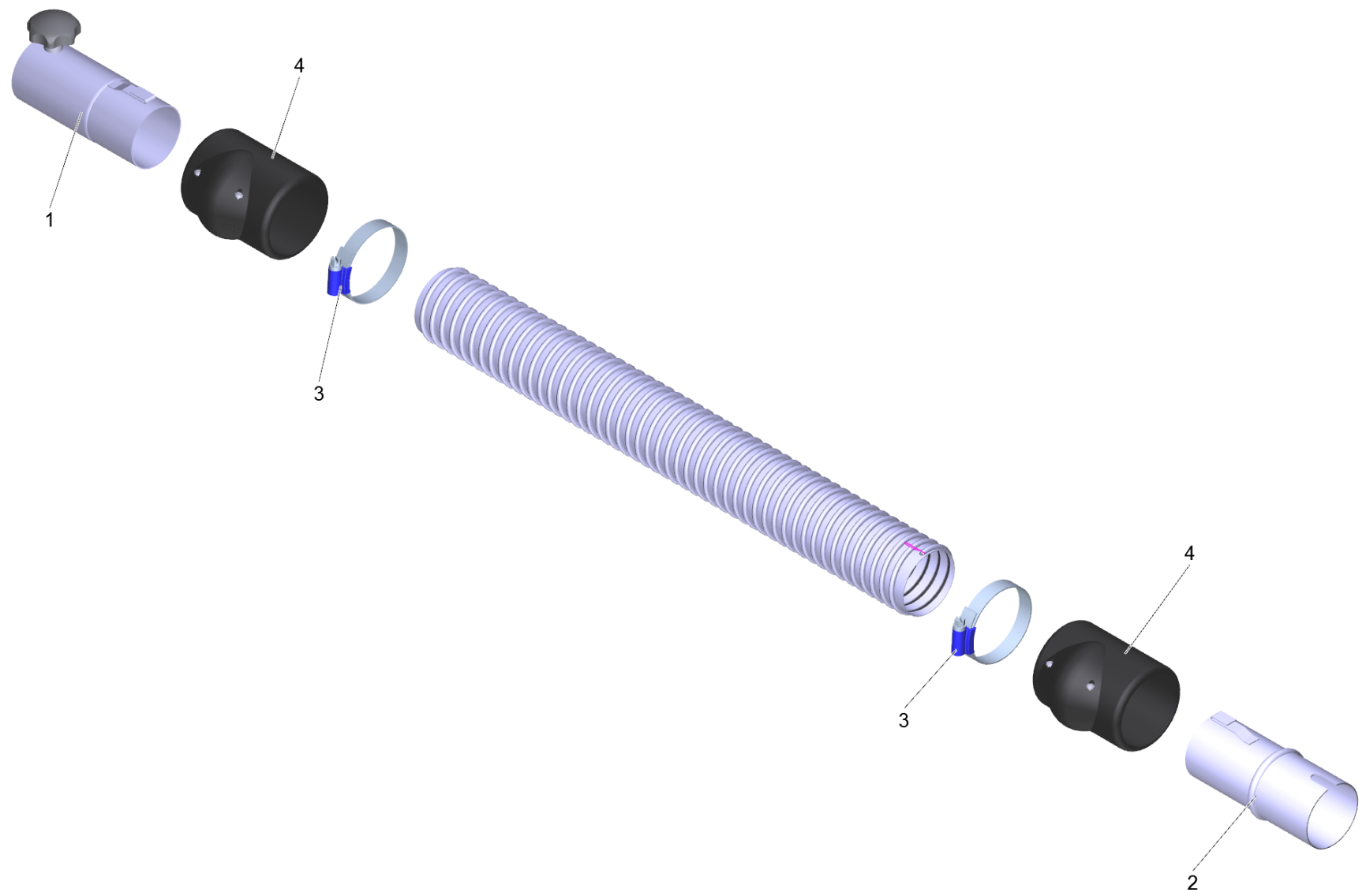
6 Verlaengerungsschlauch PVC el. DN52 5m (6.907-313.0)

POS	Artikelnr.	Beschreibung	Anzahl	Einheit
1	6.902-168.0	Zubehoer Anschluss DN52	1.000	ST
2	6.902-169.0	Zubehoer Anschluss drehbar DN52	1.000	ST
3	6.902-167.0	Schlauchschelle 40-60 mm	2.000	ST
4	6.902-166.0	Schlauch Manschette DN52	2.000	ST
999	7.303-363.0	Bl.Schr. ST3,5X16,0-A2-20H-C-H ISO 7049	1.000	ST
999	6.303-554.0	Sterngriff M8	1.000	ST



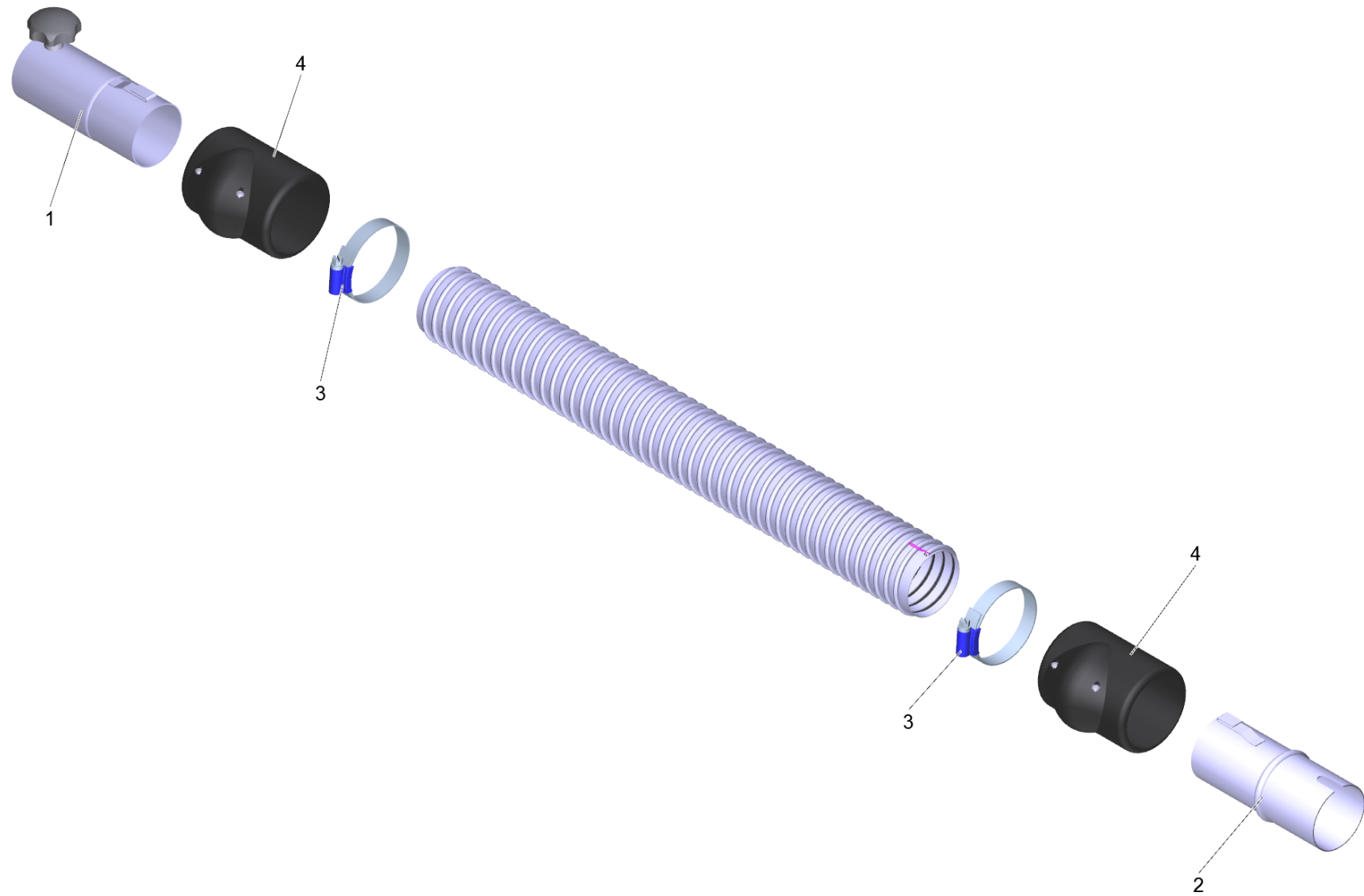
6 Verlaengerungsschlauch PU el. DN42 3m (6.907-314.0)

POS	Artikelnr.	Beschreibung	Anzahl	Einheit
1	6.902-170.0	Zubehoer Anschluss DN42	1.000	ST
2	6.902-172.0	Zubehoer Anschluss drehbar DN42	1.000	ST
3	6.902-167.0	Schlauchschelle 40-60 mm	2.000	ST
4	6.902-171.0	Schlauch Manschette DN42	2.000	ST
999	7.303-363.0	Bl.Schr. ST3,5X16,0-A2-20H-C-H ISO 7049	1.000	ST
999	6.303-555.0	Sterngriff M6	1.000	ST



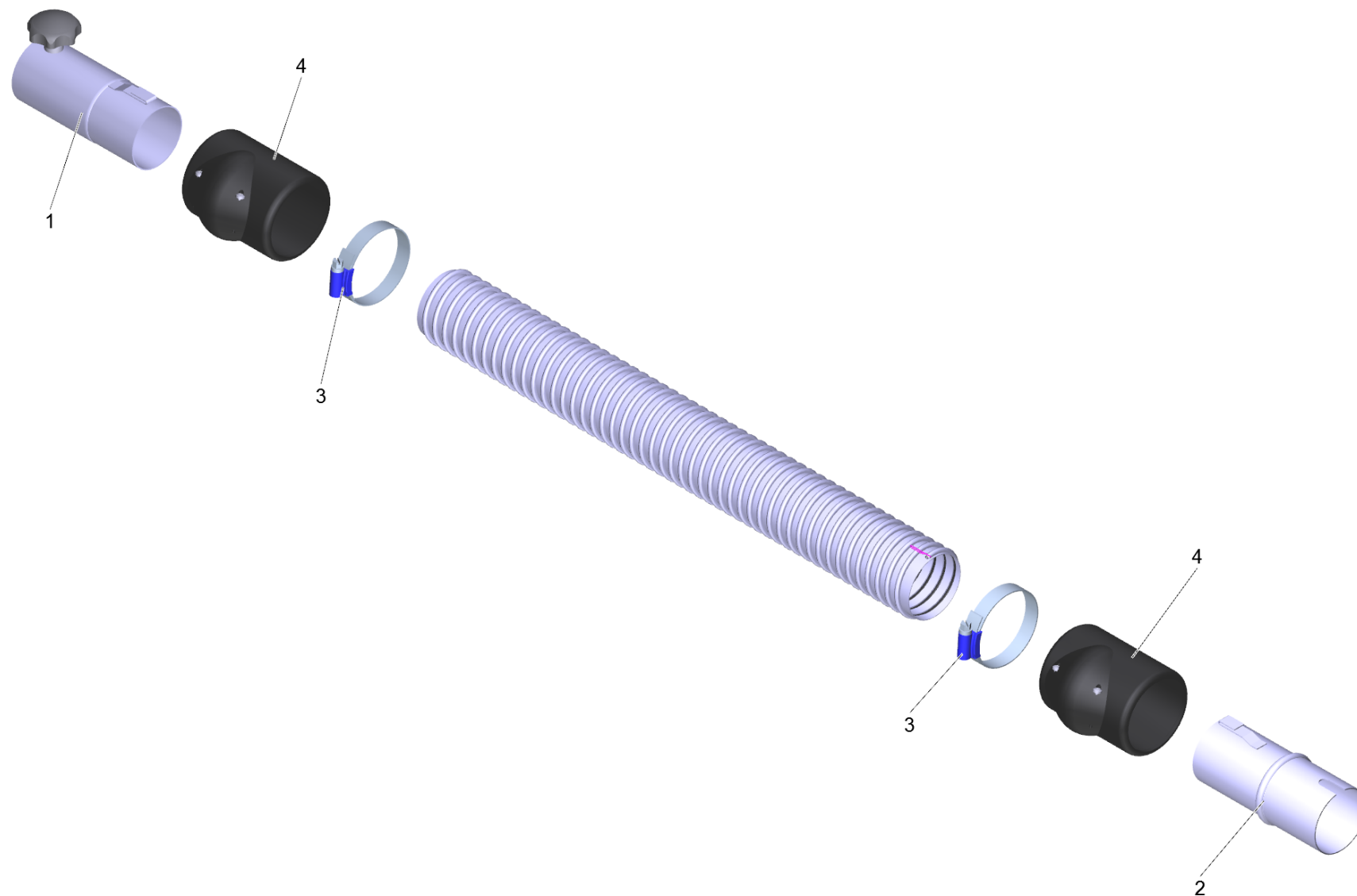
6 Verlaengerungsschlauch PU el. DN42 5m (6.907-315.0)

POS	Artikelnr.	Beschreibung	Anzahl	Einheit
1	6.902-170.0	Zubehoer Anschluss DN42	1.000	ST
2	6.902-172.0	Zubehoer Anschluss drehbar DN42	1.000	ST
3	6.902-167.0	Schlauchschelle 40-60 mm	2.000	ST
4	6.902-171.0	Schlauch Manschette DN42	2.000	ST
999	7.303-363.0	Bl.Schr. ST3,5X16,0-A2-20H-C-H ISO 7049	1.000	ST
999	6.303-555.0	Sterngriff M6	1.000	ST



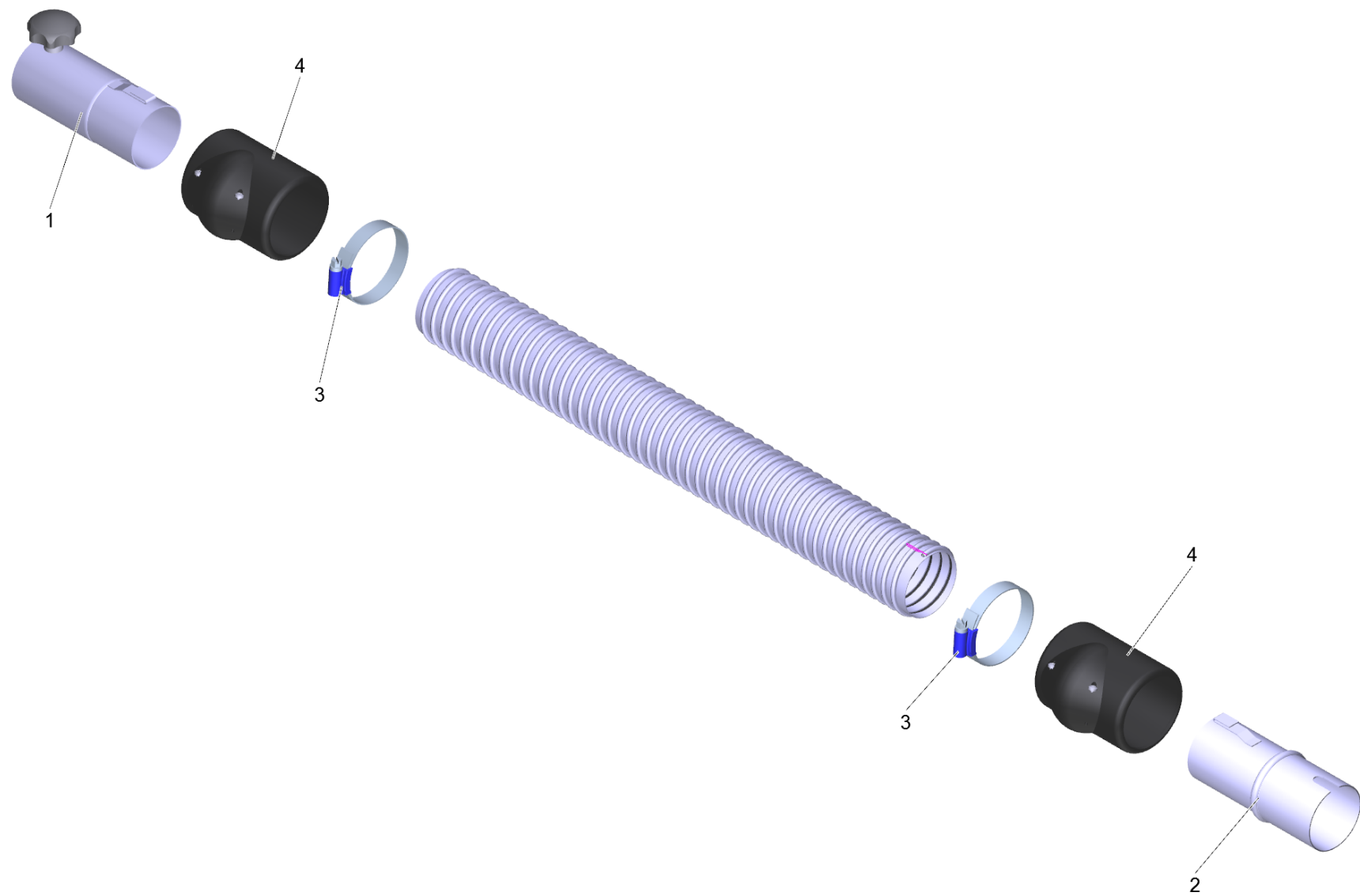
6 Verlaengerungsschlauch PU el. DN52 3m (6.907-316.0)

POS	Artikelnr.	Beschreibung	Anzahl	Einheit
1	6.902-168.0	Zubehoer Anschluss DN52	1.000	ST
2	6.902-169.0	Zubehoer Anschluss drehbar DN52	1.000	ST
3	6.902-167.0	Schlauchschelle 40-60 mm	2.000	ST
4	6.902-166.0	Schlauch Manschette DN52	2.000	ST
999	7.303-363.0	Bl.Schr. ST3,5X16,0-A2-20H-C-H ISO 7049	1.000	ST
999	6.303-554.0	Sterngriff M8	1.000	ST



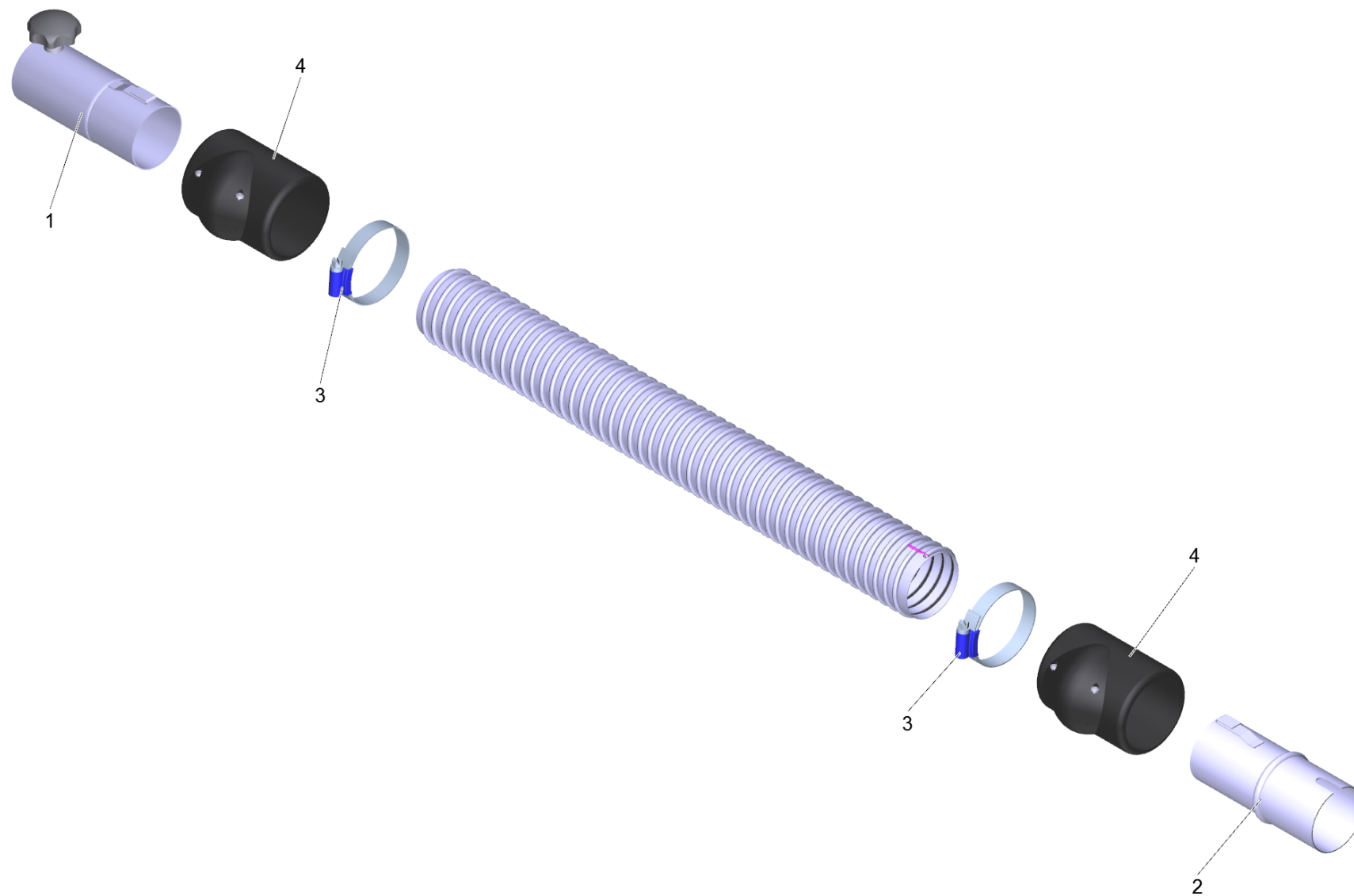
6 Verlaengerungsschlauch PU el. DN52 5m (6.907-317.0)

POS	Artikelnr.	Beschreibung	Anzahl	Einheit
1	6.902-168.0	Zubehoer Anschluss DN52	1.000	ST
2	6.902-169.0	Zubehoer Anschluss drehbar DN52	1.000	ST
3	6.902-167.0	Schlauchschelle 40-60 mm	2.000	ST
4	6.902-166.0	Schlauch Manschette DN52	2.000	ST
999	7.303-363.0	Bl.Schr. ST3,5X16,0-A2-20H-C-H ISO 7049	1.000	ST
999	6.303-554.0	Sterngriff M8	1.000	ST



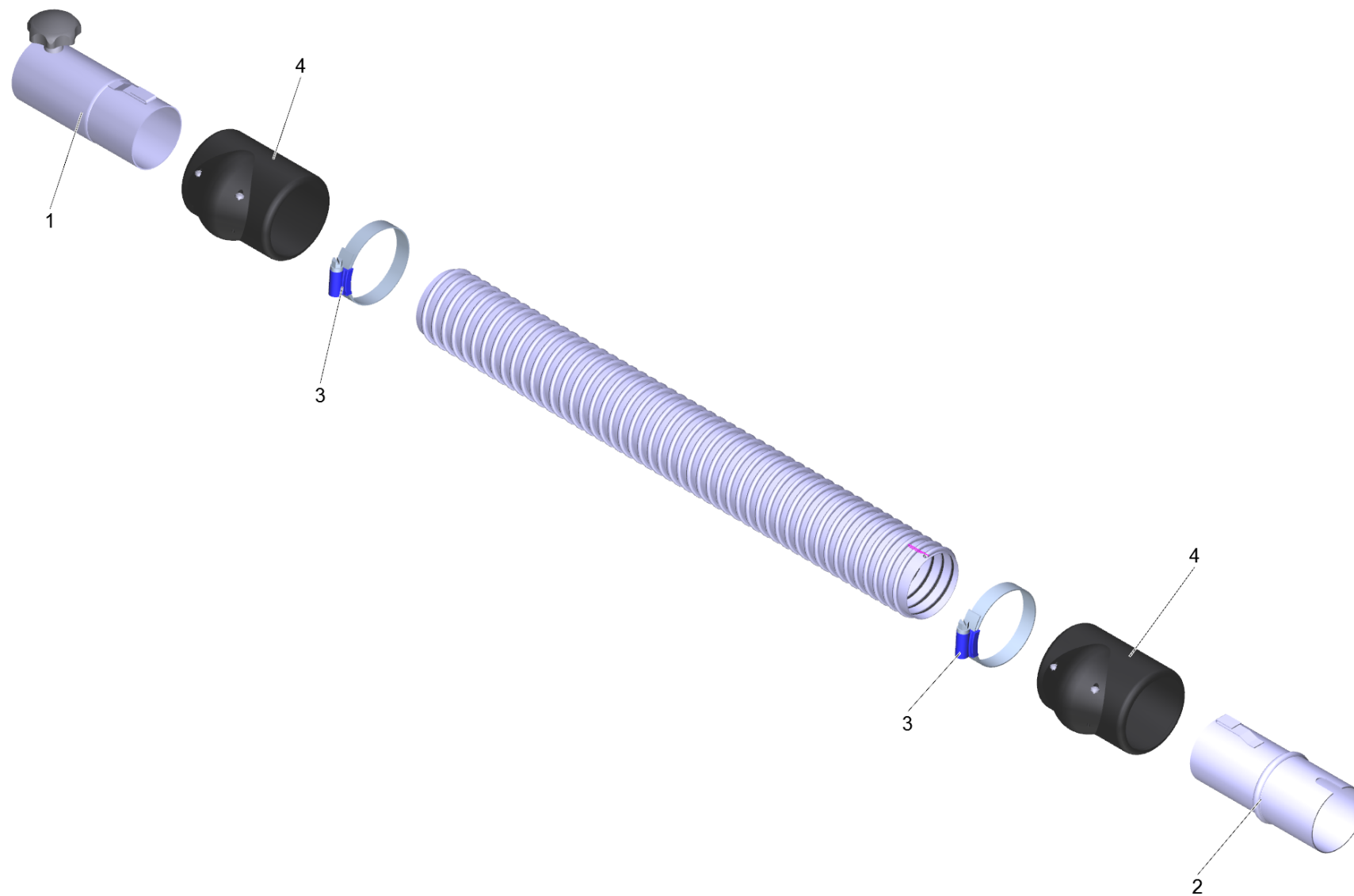
6 Verlaengerungsschlauch ME-PU el. DN42 3m (6.907-318.0)

POS	Artikelnr.	Beschreibung	Anzahl	Einheit
1	6.902-170.0	Zubehoer Anschluss DN42	1.000	ST
2	6.902-172.0	Zubehoer Anschluss drehbar DN42	1.000	ST
3	6.902-167.0	Schlauchschelle 40-60 mm	2.000	ST
4	6.902-171.0	Schlauch Manschette DN42	2.000	ST
999	7.303-363.0	Bl.Schr. ST3,5X16,0-A2-20H-C-H ISO 7049	1.000	ST
999	6.303-555.0	Sterngriff M6	1.000	ST



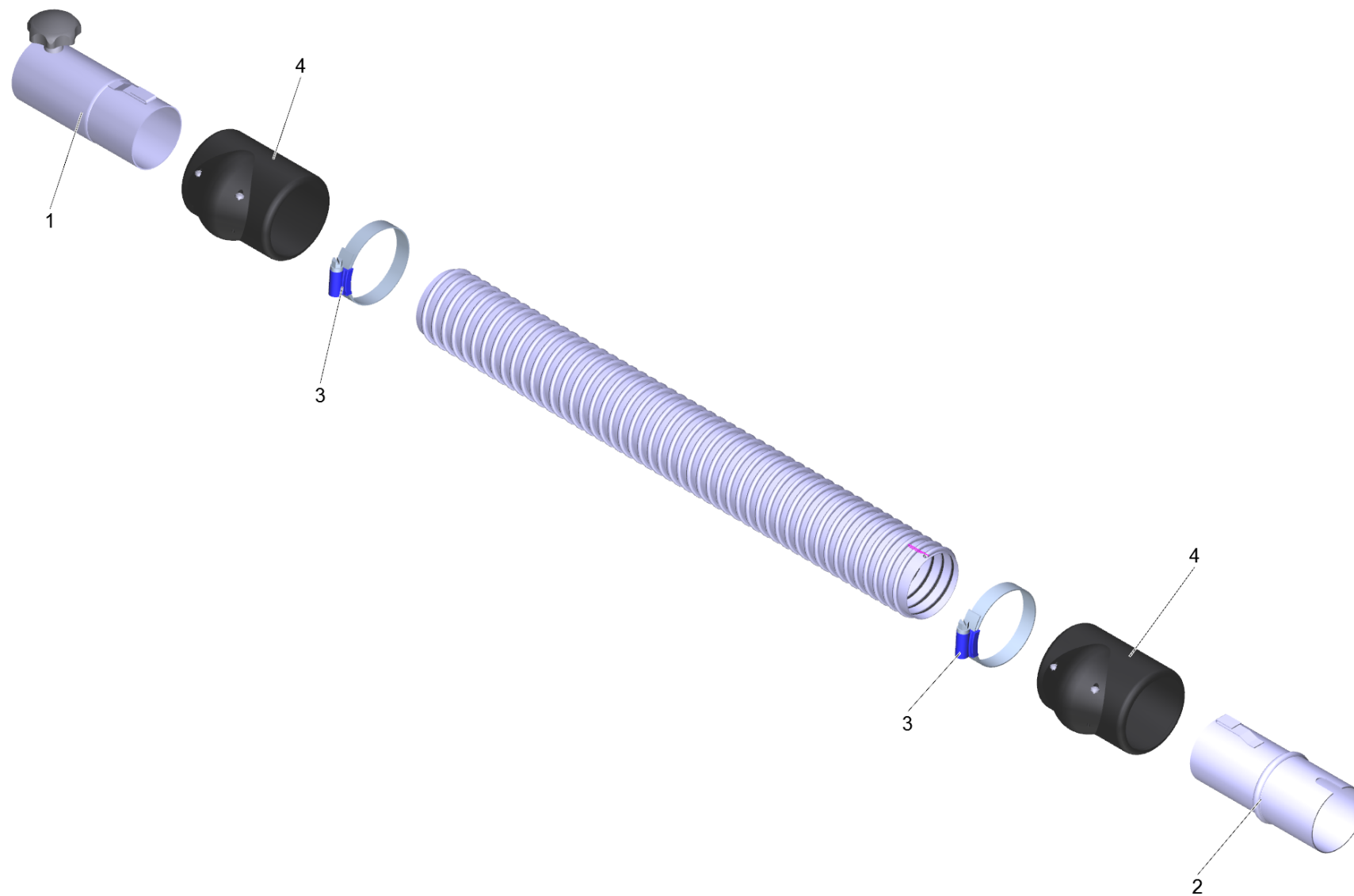
6 Verlaengerungsschlauch ME-PU el. DN42 5m (6.907-319.0)

POS	Artikelnr.	Beschreibung	Anzahl	Einheit
1	6.902-170.0	Zubehoer Anschluss DN42	1.000	ST
2	6.902-172.0	Zubehoer Anschluss drehbar DN42	1.000	ST
3	6.902-167.0	Schlauchschelle 40-60 mm	2.000	ST
4	6.902-171.0	Schlauch Manschette DN42	2.000	ST
999	7.303-363.0	Bl.Schr. ST3,5X16,0-A2-20H-C-H ISO 7049	1.000	ST
999	6.303-555.0	Sterngriff M6	1.000	ST



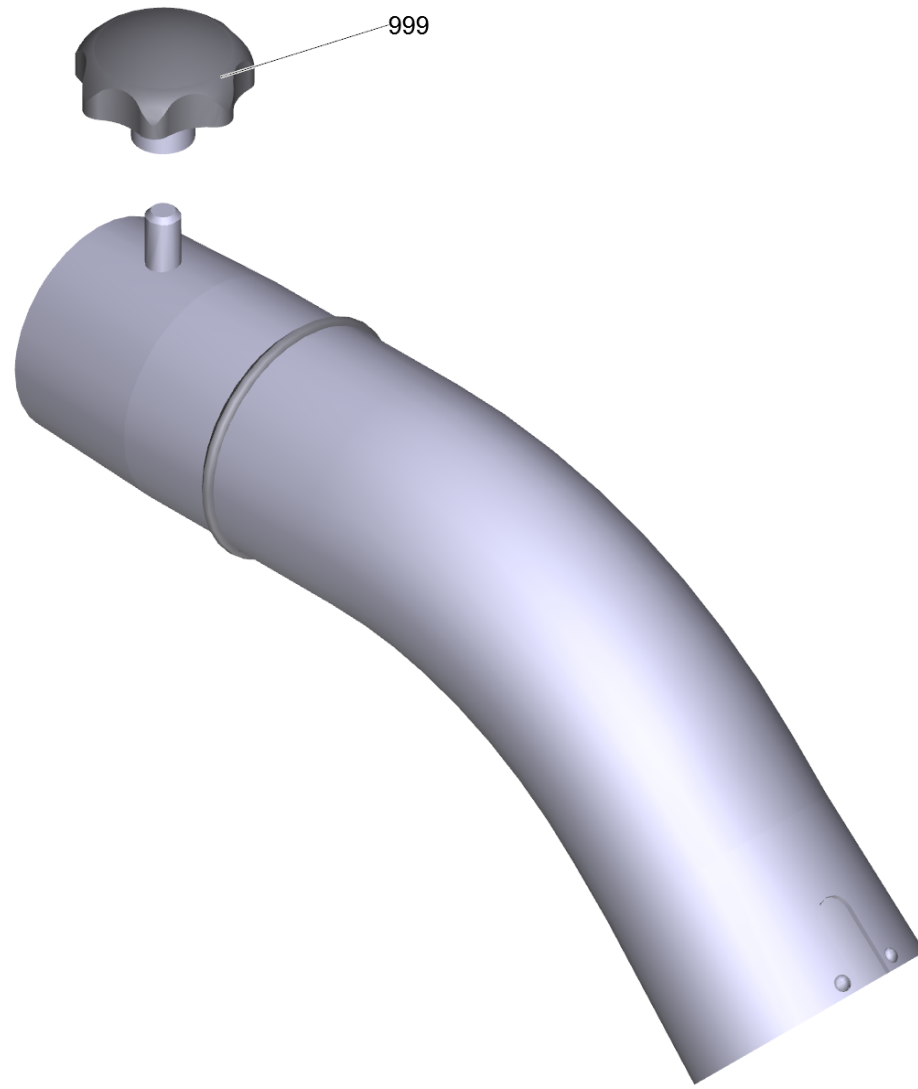
6 Verlaengerungsschlauch ME-PU el. DN52 3m (6.907-320.0)

POS	Artikelnr.	Beschreibung	Anzahl	Einheit
1	6.902-168.0	Zubehoer Anschluss DN52	1.000	ST
2	6.902-169.0	Zubehoer Anschluss drehbar DN52	1.000	ST
3	6.902-167.0	Schlauchschelle 40-60 mm	2.000	ST
4	6.902-166.0	Schlauch Manschette DN52	2.000	ST
999	7.303-363.0	Bl.Schr. ST3,5X16,0-A2-20H-C-H ISO 7049	1.000	ST
999	6.303-554.0	Sterngriff M8	1.000	ST



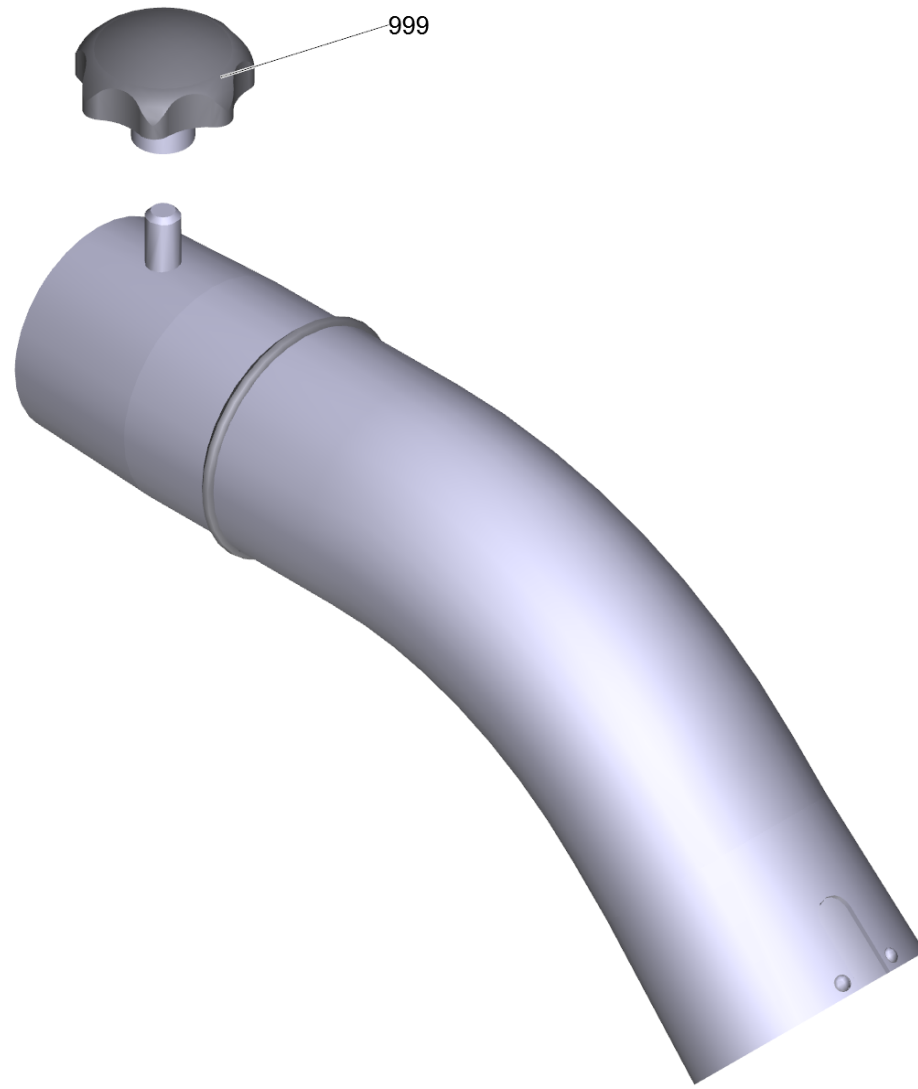
6 Verlaengerungsschlauch ME-PU el. DN52 5m (6.907-321.0)

POS	Artikelnr.	Beschreibung	Anzahl	Einheit
1	6.902-168.0	Zubehoer Anschluss DN52	1.000	ST
2	6.902-169.0	Zubehoer Anschluss drehbar DN52	1.000	ST
3	6.902-167.0	Schlauchschelle 40-60 mm	2.000	ST
4	6.902-166.0	Schlauch Manschette DN52	2.000	ST
999	7.303-363.0	Bl.Schr. ST3,5X16,0-A2-20H-C-H ISO 7049	1.000	ST
999	6.303-554.0	Sterngriff M8	1.000	ST



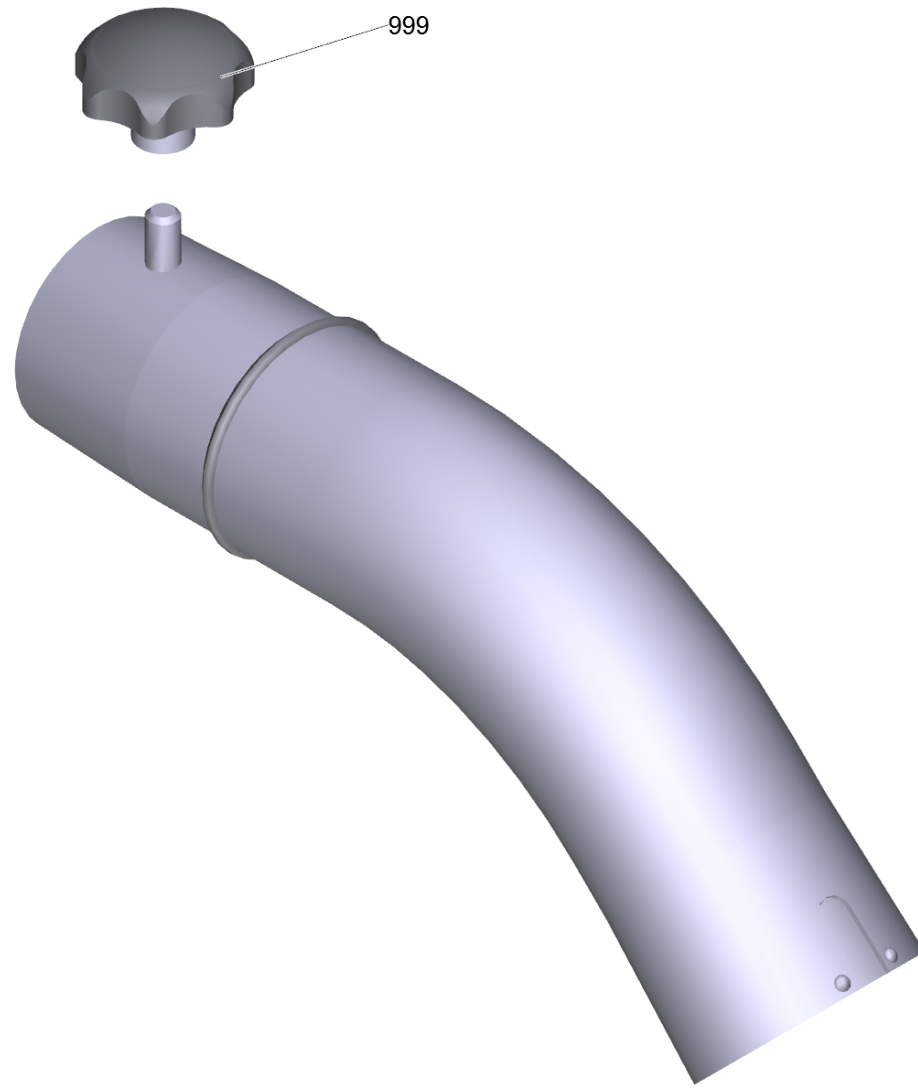
8 Kruemmer beschichtet el. DN52 (6.902-201.0)

POS	Artikelnr.	Beschreibung	Anzahl	Einheit
999	6.303-554.0	Sterngriff M8	1.000	ST



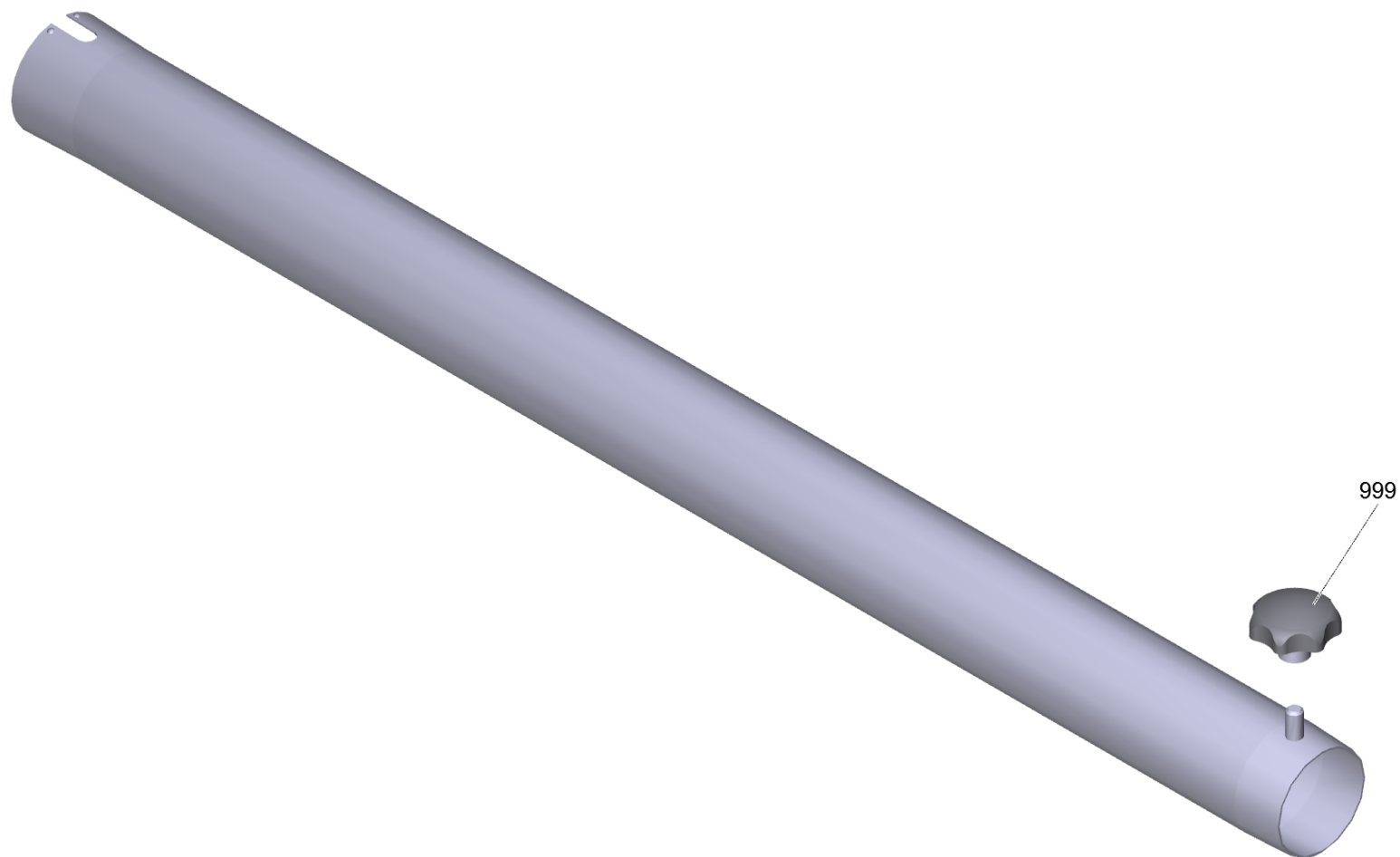
8 Kruemmer beschichtet el. DN42 (6.902-202.0)

POS	Artikelnr.	Beschreibung	Anzahl	Einheit
999	6.303-555.0	Sterngriff M6	1.000	ST



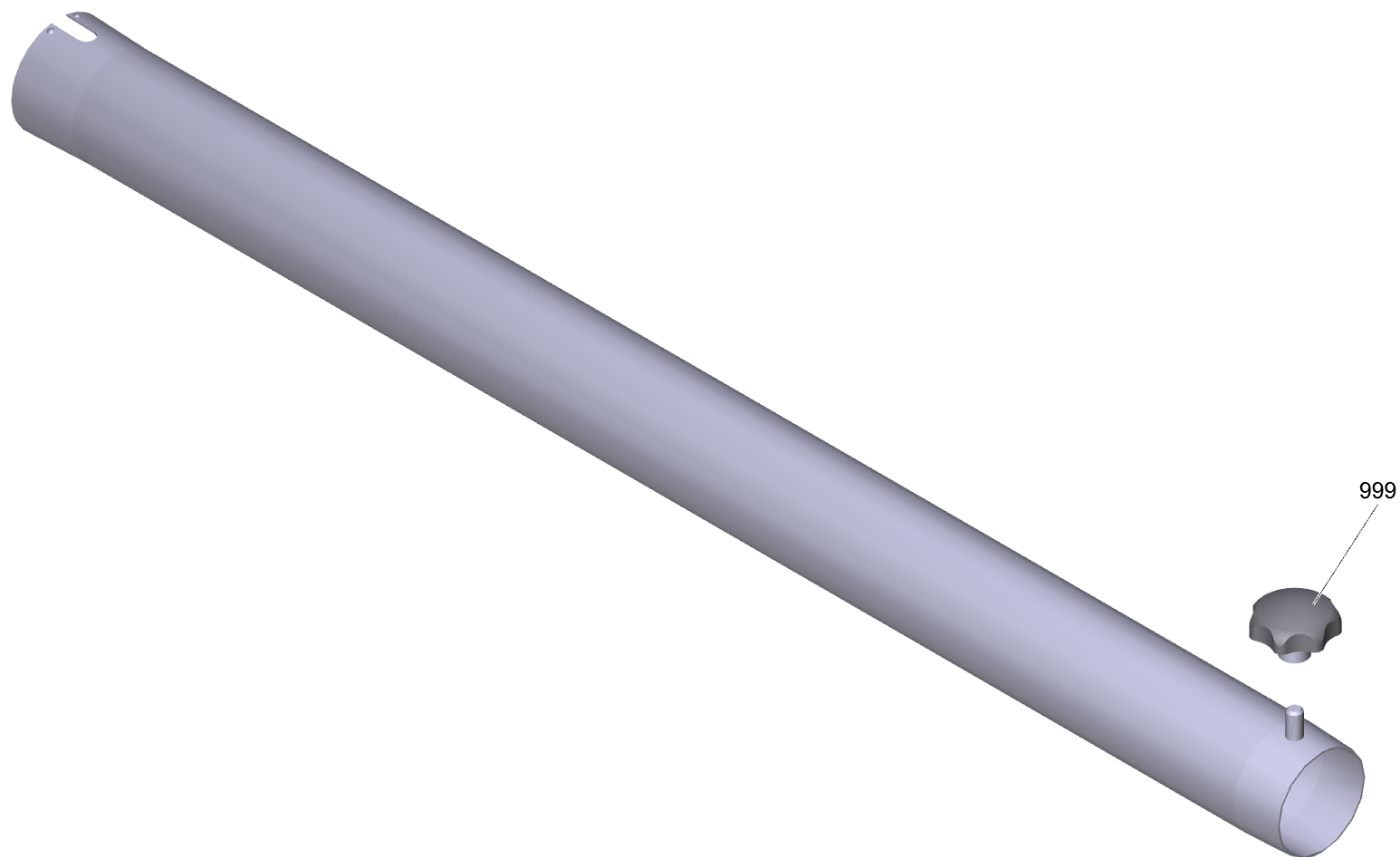
8 Kruemmer beschichtet el. DN72 (6.902-203.0)

POS	Artikelnr.	Beschreibung	Anzahl	Einheit
999	6.303-554.0	Sterngriff M8	1.000	ST



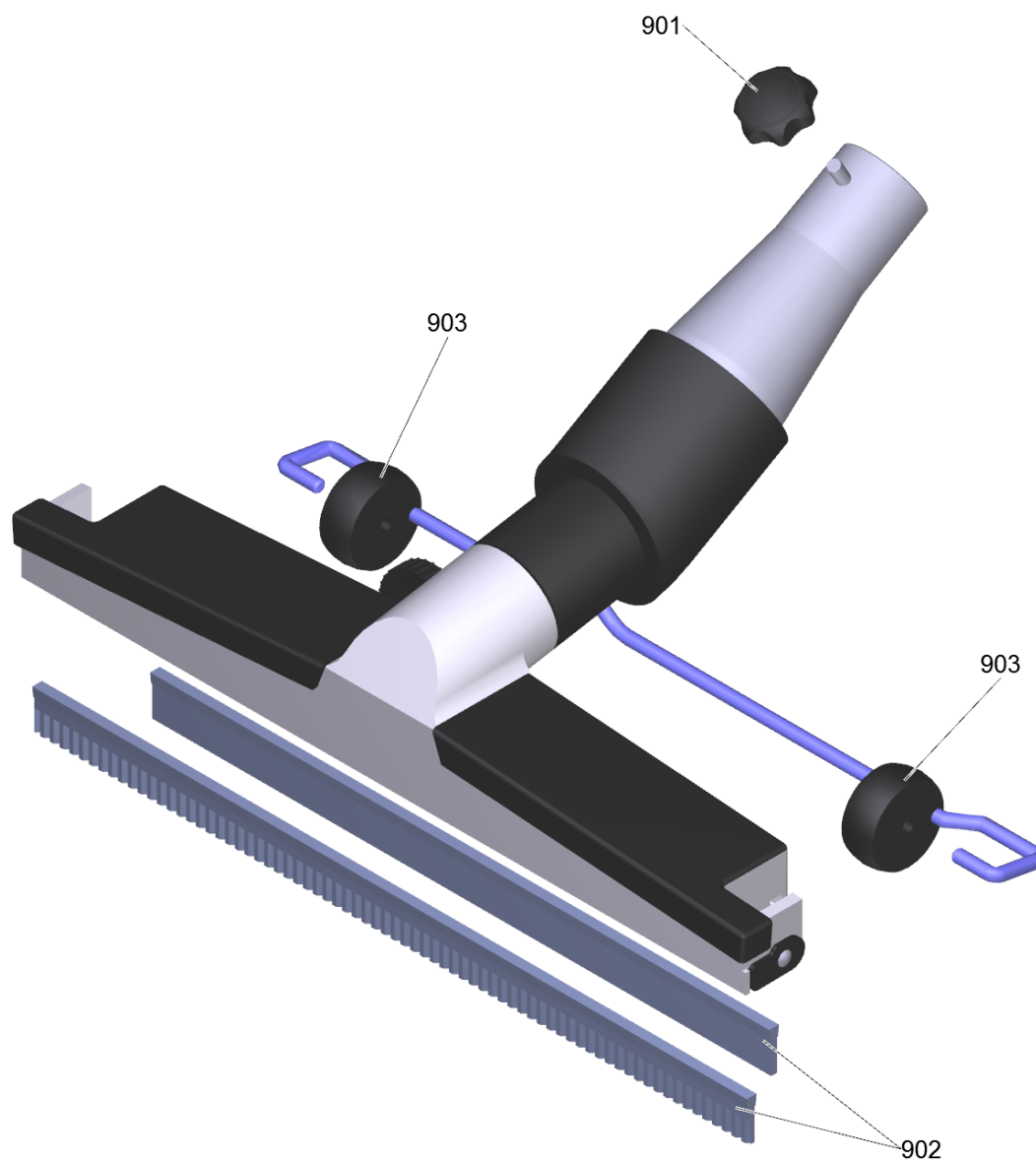
10 Saugrohr beschichtet 850mm, el. DN52 (6.902-181.0)

POS	Artikelnr.	Beschreibung	Anzahl	Einheit
999	6.303-554.0	Sterngriff M8	1.000	ST



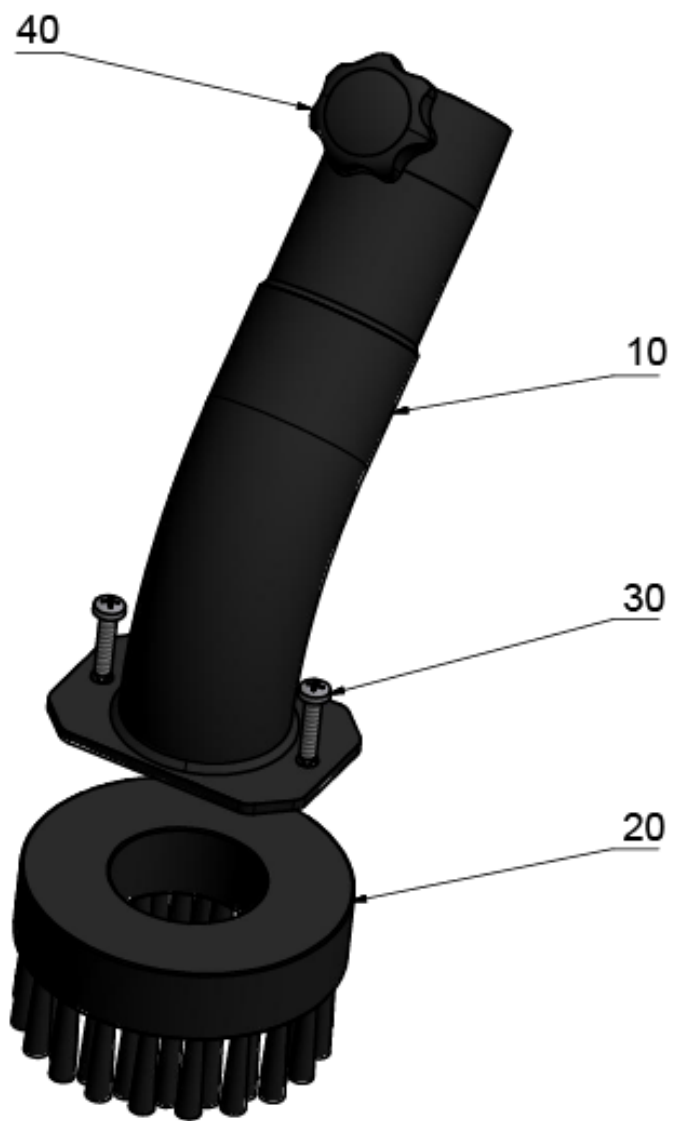
10 Saugrohr beschichtet 750mm, el. DN42 (6.902-182.0)

POS	Artikelnr.	Beschreibung	Anzahl	Einheit
999	6.303-555.0	Sterngriff M6	1.000	ST



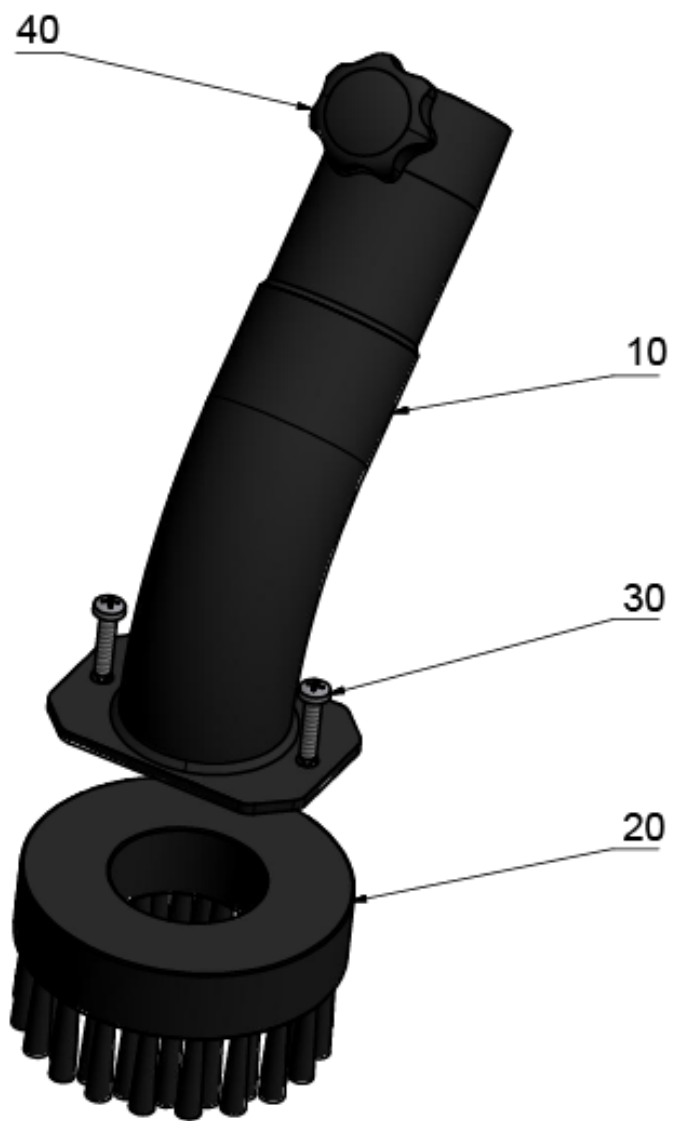
11 Allzweckduese 370mm el. leit., DN42 (6.902-213.0)

POS	Artikelnr.	Beschreibung	Anzahl	Einheit
901	6.303-555.0	Sterngriff M6	1.000	ST
902	6.902-216.0	Buerstenleistenset elektr. leitend 370mm	1.000	ST
903	9.980-747.0	Rolle fuer Bodenduese 370mm/500mm	2.000	ST



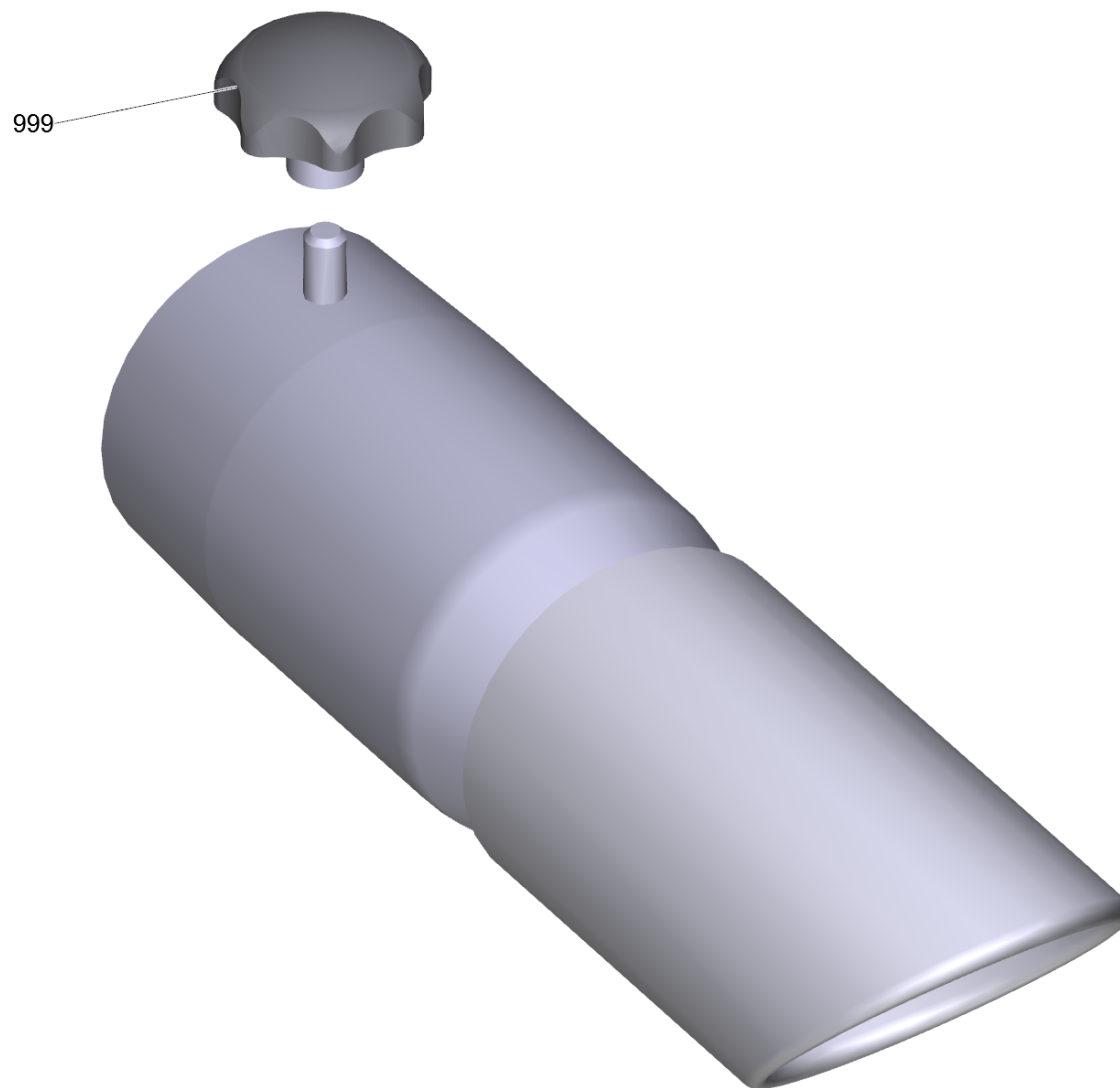
13 Saugpinsel rund 45° DN52 (6.902-192.0)

POS	Artikelnr.	Beschreibung	Anzahl	Einheit
10	9.976-381.0	Anschlussstueck mit Aussenkonus D50	1.000	ST
20	9.980-753.0	Tellerbuerste fuer Saugpinsel ø82mm	1.000	ST
30	9.974-177.0	Blechschrabe 4,2x 22mm-vz DIN 7981	2.000	ST
40	6.303-555.0	Sterngriff M6	1.000	ST



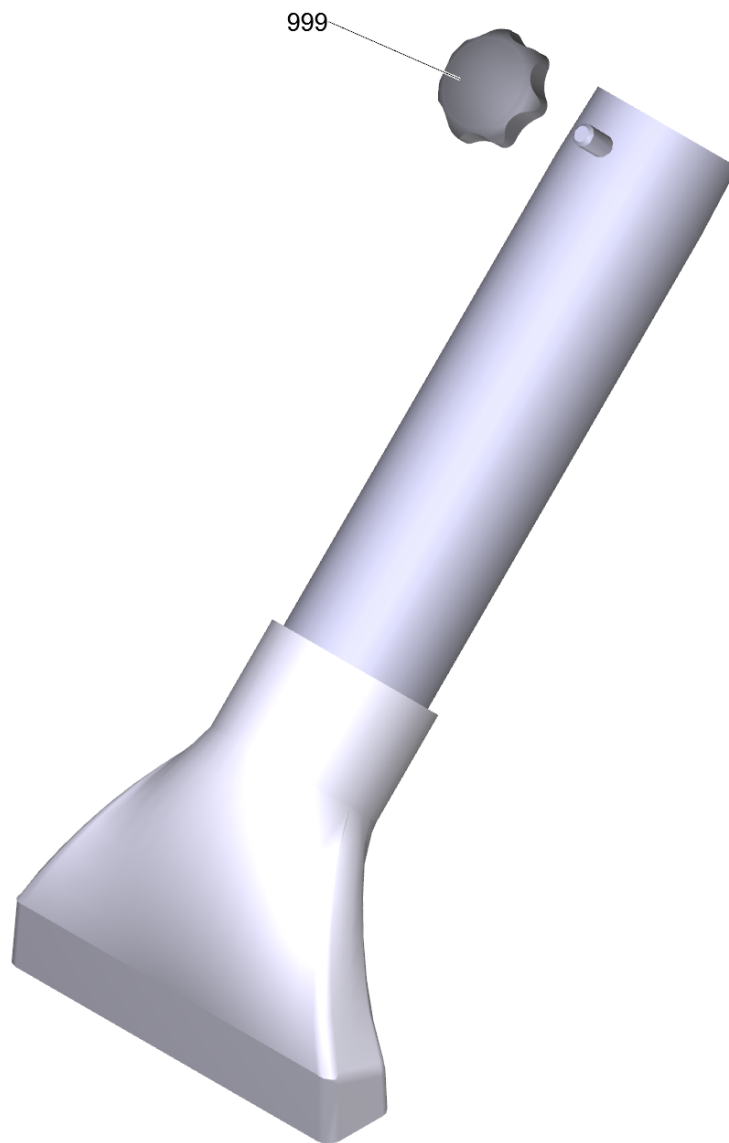
13 Saugpinsel rund 45° DN42 (6.902-193.0)

POS	Artikelnr.	Beschreibung	Anzahl	Einheit
10	9.976-380.0	Anschlussstueck mit Aussenkonus D40	1.000	ST
20	9.980-753.0	Tellerbuerste fuer Saugpinsel ø82mm	1.000	ST
30	9.974-177.0	Blehschraube 4,2x 22mm-vz DIN 7981	2.000	ST
40	6.303-555.0	Sterngriff M6	1.000	ST



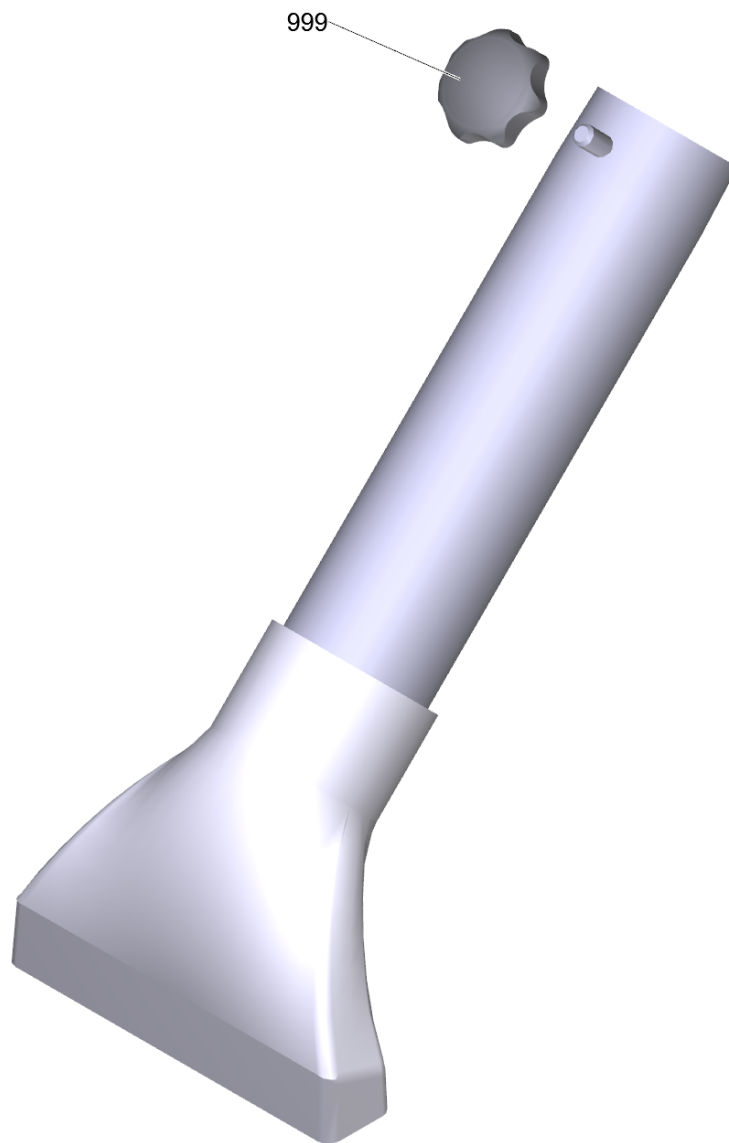
14 Duese elastisch Kunststoff DN72 (6.902-198.0)

POS	Artikelnr.	Beschreibung	Anzahl	Einheit
999	6.303-554.0	Sterngriff M8	1.000	ST



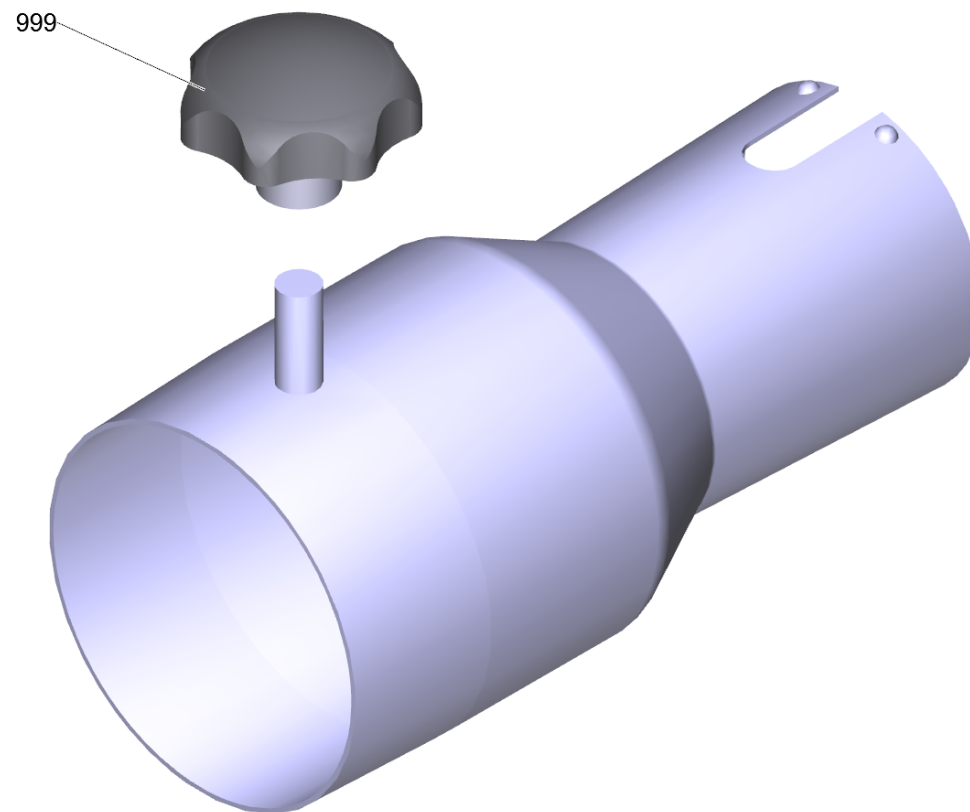
16 Flaechenduese Aluminium 150mm DN52 (6.902-187.0)

POS	Artikelnr.	Beschreibung	Anzahl	Einheit
999	6.303-554.0	Sterngriff M8	1.000	ST



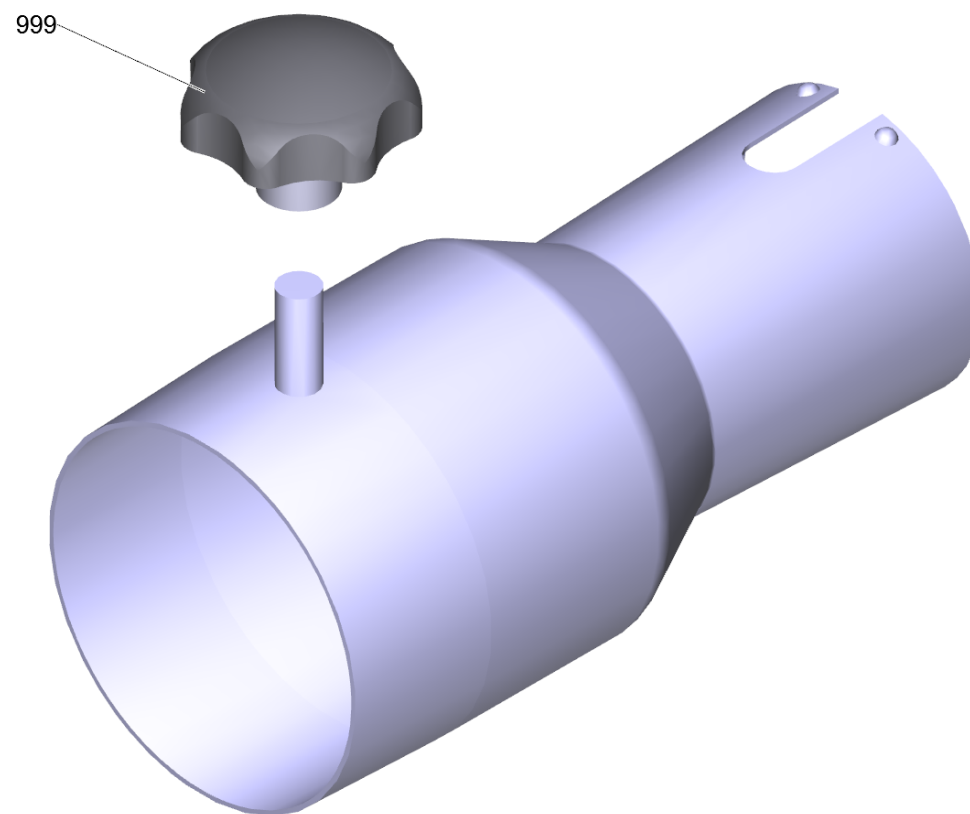
16 Flaechenduese Aluminium 150mm DN42 (6.902-188.0)

POS	Artikelnr.	Beschreibung	Anzahl	Einheit
999	6.303-555.0	Sterngriff M6	1.000	ST



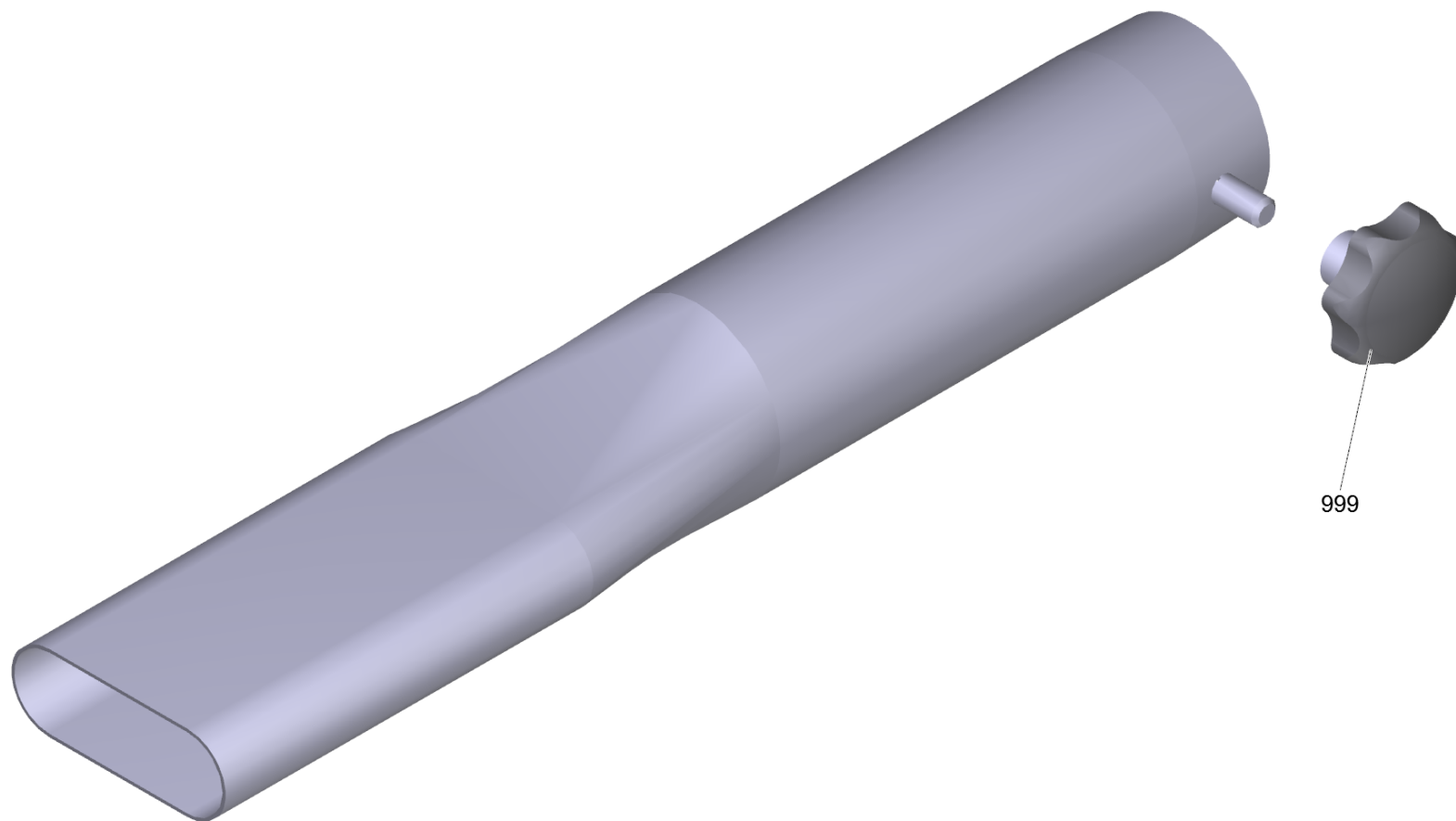
17 Reduzierstueck DN52 auf DN42 (6.902-179.0)

POS	Artikelnr.	Beschreibung	Anzahl	Einheit
999	6.303-554.0	Sterngriff M8	1.000	ST



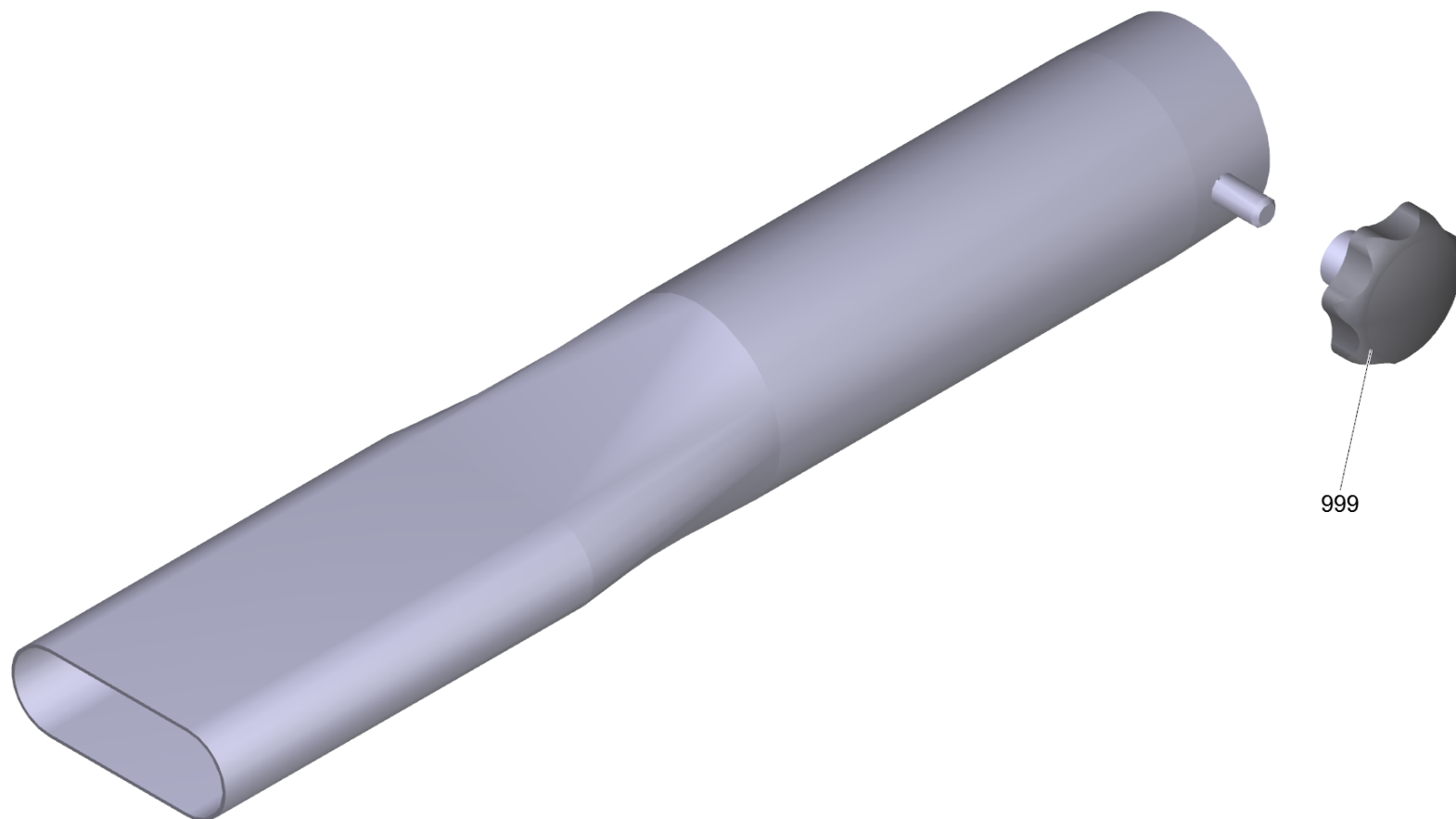
17 Reduzierstueck DN72 auf DN52 (6.902-180.0)

POS	Artikelnr.	Beschreibung	Anzahl	Einheit
999	6.303-554.0	Sterngriff M8	1.000	ST



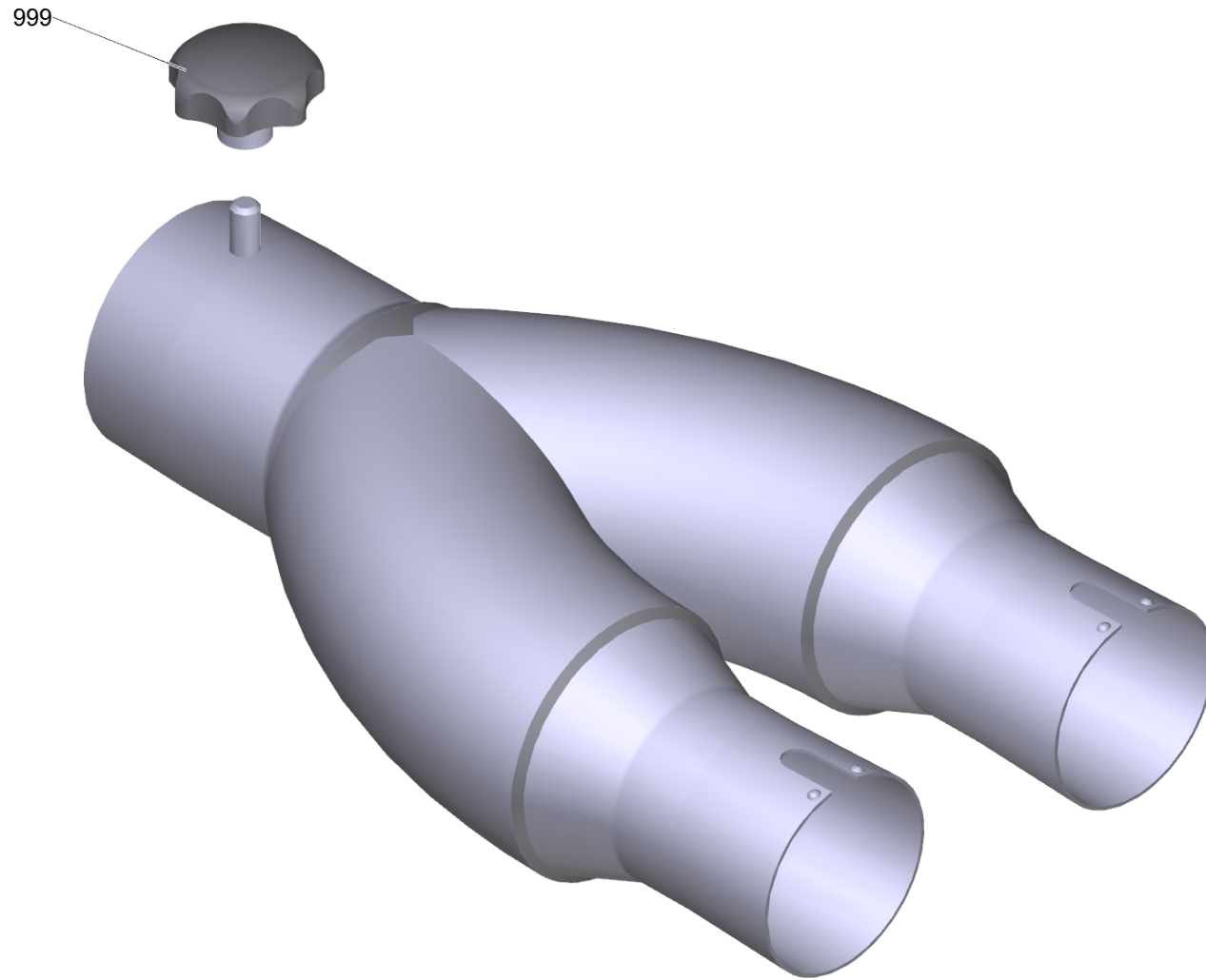
19 Fugenduese verzinkt 17mm DN52 (6.902-189.0)

POS	Artikelnr.	Beschreibung	Anzahl	Einheit
999	6.303-554.0	Sterngriff M8	1.000	ST



19 Fugenduese verzinkt 28mm DN72 (6.902-191.0)

POS	Artikelnr.	Beschreibung	Anzahl	Einheit
999	6.303-554.0	Sterngriff M8	1.000	ST

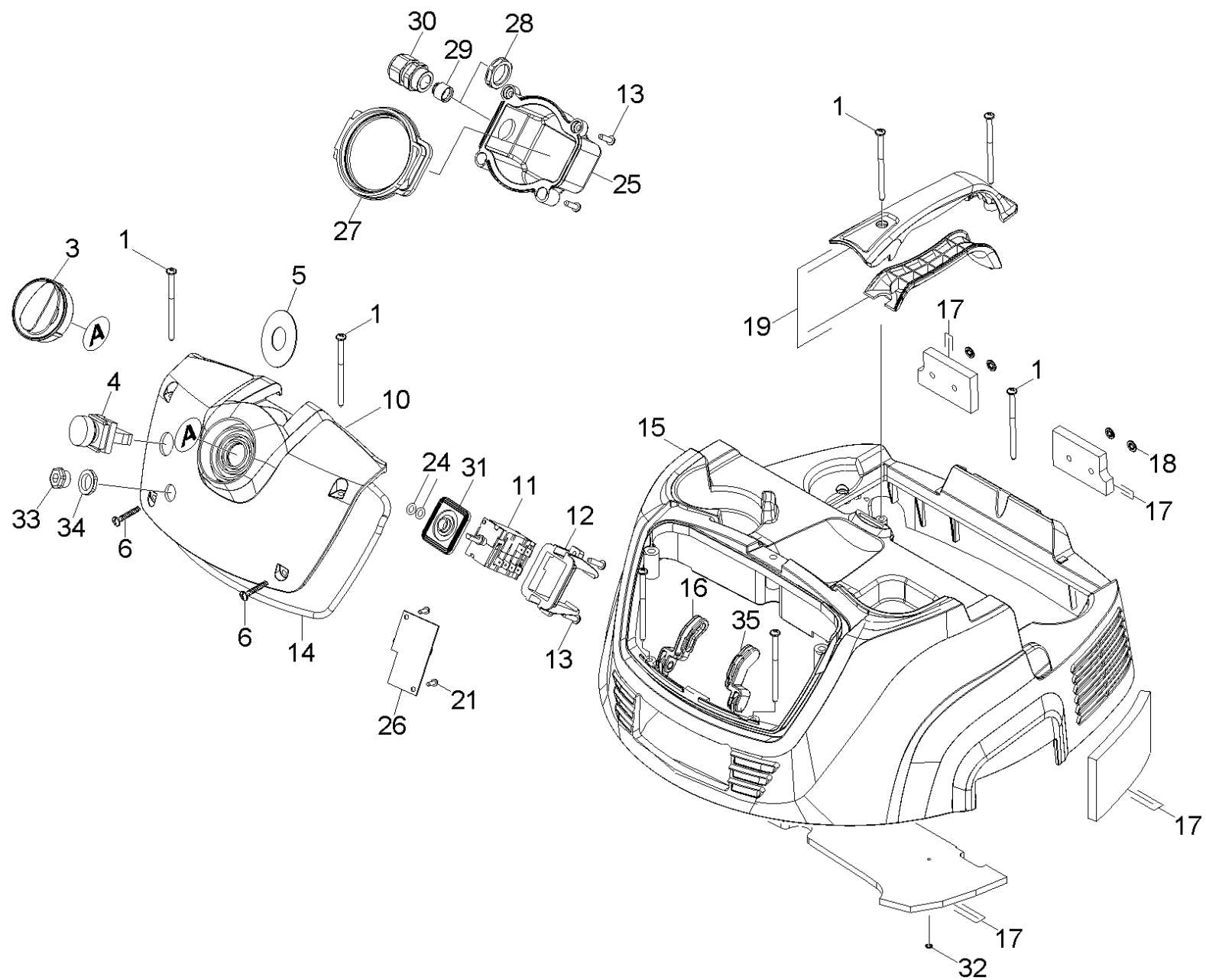


22 Y-Stueck DN72 auf 2x DN52 (6.902-206.0)

POS	Artikelnr.	Beschreibung	Anzahl	Einheit
999	6.303-554.0	Sterngriff M8	1.000	ST

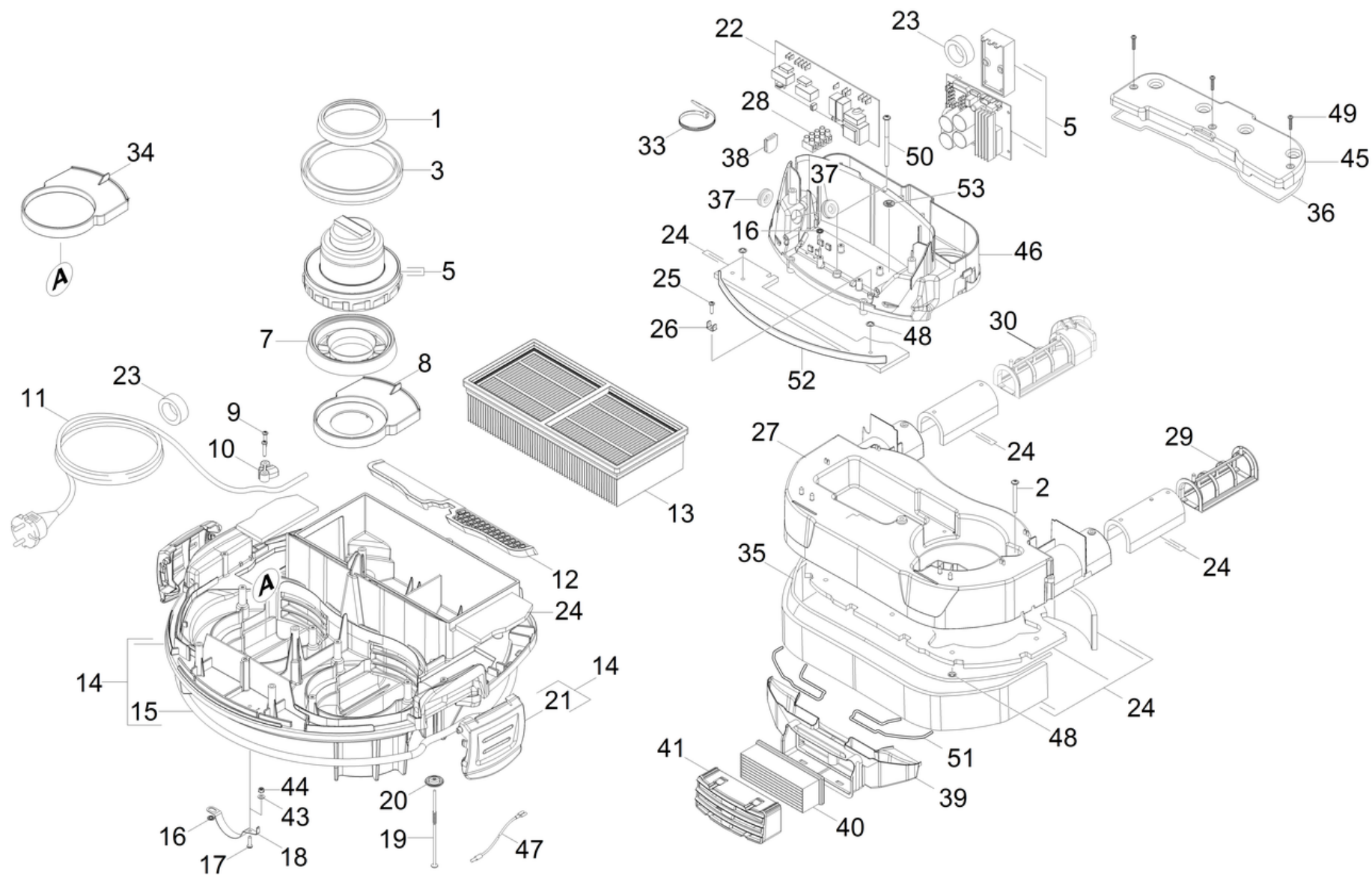
4 ETL IVC 60/12-1 Ec H Z22 (5.971-301.0)

POS	Beschreibung	Anzahl	Einheit
10	Haube	1.000	ST
20	Saugturbine	1.000	ST
30	Filter	1.000	ST
40	Behaelter	1.000	ST
50	ABS Fluessigkeit	1.000	ST



10 Haube

POS	Artikelnr.	Beschreibung	Anzahl	Einheit
1	7.303-171.0	Schraube 5x80 -10.9-R2R (K-In6Rd)	9.000	ST
3	5.744-025.0	Drehgriff	1.000	ST
4	6.651-691.0	Leuchtmelder rot 24V ATEX	1.000	ST
5	5.116-463.0	Scheibe	1.000	ST
6	7.303-086.0	Schraube 5x30 -10.9-R2R (K-In6Rd)	2.000	ST
10	5.841-563.0	Instrumententafel Druck gelb	1.000	ST
11	6.630-425.0	Drehschalter	1.000	ST
12	5.394-921.0	Halter Schalter	1.000	ST
13	7.303-117.0	Schraube 4x20 -A2-70 (In6Rd)	6.000	ST
14	6.363-653.0	Dichtung Instrumententafel Silikon	1.000	ST
15	5.069-289.0	Haube	1.000	ST
16	5.501-081.0	Scharnier links	1.000	ST
17	2.286-008.0	Filterset Haube	1.000	ST
18	6.343-169.0	Schnellbefestiger	4.000	ST
19	4.322-002.0	Griff Set	1.000	ST
21	7.303-092.0	Schraube 3x12 -10.9-R2R (K-In6Rd)	2.000	ST
24	6.362-487.0	O-Ring 5,7 X 1,9-NBR 70	2.000	ST
25	5.033-750.0	Abdeckung Z22	1.000	ST
26	2.682-002.0	Platine Druckdose verpackt	1.000	ST
27	5.363-782.0	Dichtung Abdeckung	1.000	ST
28	6.641-367.0	Gegenmutter PG11	1.000	ST
30	9.421-200.0	Kabelverschraubung komplett	1.000	ST
31	5.363-799.0	Dichtung Drehgriff	1.000	ST
32	6.343-145.0	Sicherungsscheibe 5	2.000	ST
33	6.641-004.0	Verschlussschraube M16x1,5	1.000	ST
34	6.310-183.0	Sechskantmutter M10x0.75	1.000	ST
35	5.501-080.0	Scharnier rechts	1.000	ST

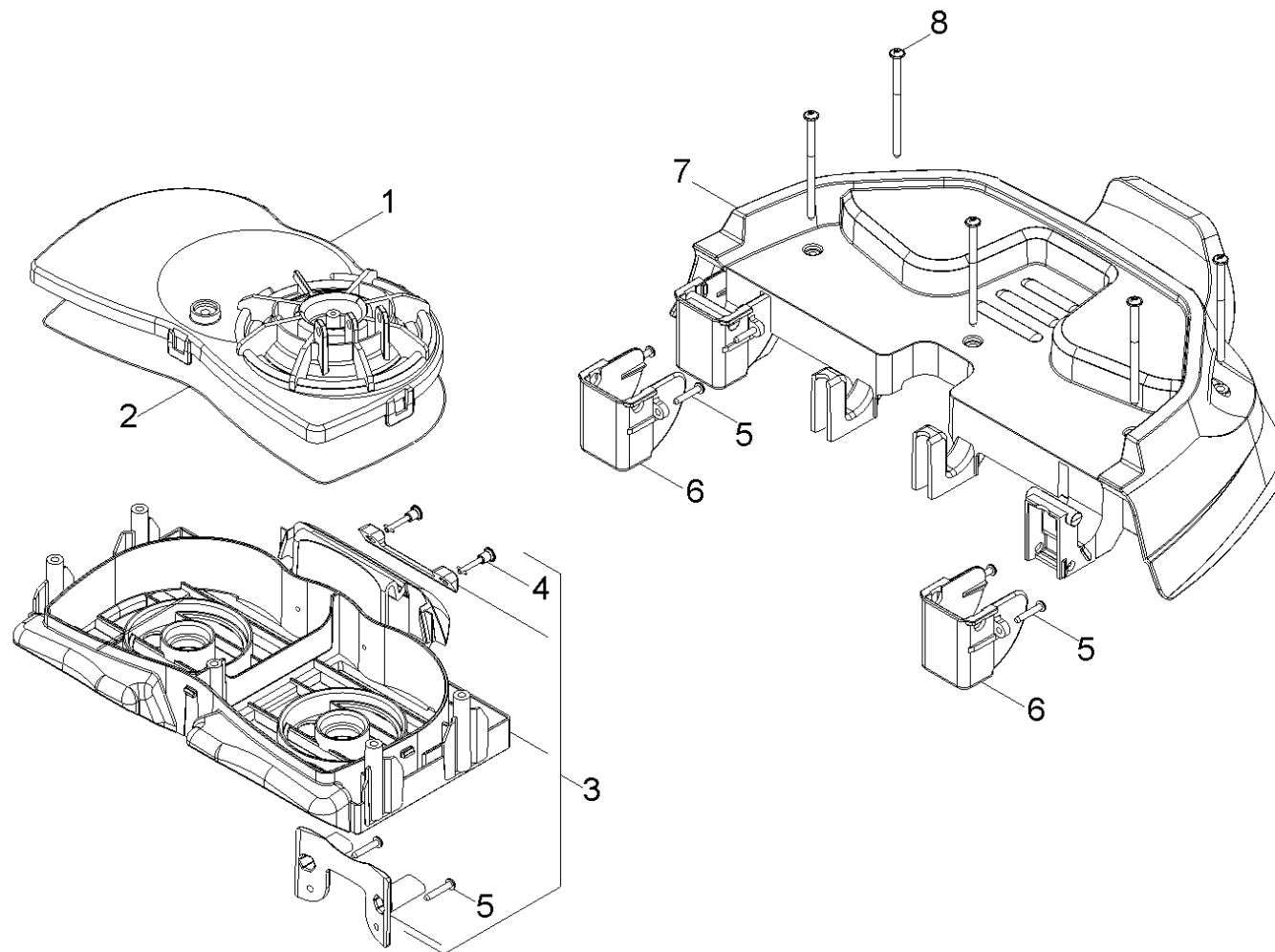


20 Saugturbine

POS	Artikelnr.	Beschreibung	Anzahl	Einheit
1	5.363-740.0	Dichtung Saugturbine oben	1.000	ST
2	7.303-085.0	Schraube 4x 35 -10.9-R2R (K-In6Rd)	5.000	ST
3	5.363-742.0	Dichtung Saugturbine mitte	1.000	ST
5	4.490-267.0	Saugturbine Ec kpl.	1.000	ST
7	5.195-290.0	Lager Geblaese	1.000	ST
8	5.401-322.0	Einsatz Gehaeuse Grundplatte	1.000	ST
9	7.303-096.0	Schraube 4x22 -ST-10.9-R2R (IN6RD)	2.000	ST
10	5.033-553.0	Abdeckung Netzanschlusskabel	1.000	ST
11	6.650-035.0	Netzanschlusskabel 10m *EU	1.000	ST
12	5.363-777.0	Dichtung Zuluft	1.000	ST
13	6.904-364.0	Flachfilter verpackt HEPA	1.000	ST
14	4.605-134.0	Gehaeuse Grundplatte kpl.	1.000	ST
15	6.362-857.0	Schnur Moosgummi D10	1.000	ST
16	6.343-139.0	Sicherungsscheibe	3.000	ST
17	7.306-206.0	Schraube M4x10 -A2-70 ISO 14583	1.000	ST
18	5.332-471.0	Feder elektr. leitend	1.000	ST
19	5.107-287.0	Sonde	2.000	ST
20	6.312-130.0	Scheibe	2.000	ST
21	5.033-434.0	Verschlusslasche	2.000	ST
22	6.682-982.0	Elektronik	1.000	ST
23	6.614-005.0	Ferritring	2.000	ST
24	2.286-007.0	Daemmmatte Luftfuehrung Set Ec	1.000	ST
25	7.303-129.0	Schraube 4x16 -10.9-R2R (K-In6Rd)	1.000	ST
26	6.650-038.0	Flachstecker doppelt	1.000	ST
27	5.605-367.0	Gehaeuse Luftfuehrung Ec	1.000	ST
28	6.643-249.0	Klemmleiste	1.000	ZST
29	5.394-867.0	Halter Daemmmatte	1.000	ST
30	5.394-894.0	Halter Daemmmatte rechts	1.000	ST
33	6.641-463.0	Kabelband	1.000	ST
34	5.401-337.0	Einsatz Gehaeuse Grundplatte	1.000	ST
35	6.273-303.0	Dichtschnur Gehaeuse Luftfuehrung Ec	1.000	ST
36	6.273-311.0	Dichtschnur Abdeckung Ec Z22	1.000	ST
37	6.650-304.0	Kabeltuelle Z22	2.000	ST

20 Saugturbine

POS	Artikelnr.	Beschreibung	Anzahl	Einheit
38	5.363-822.0	Durchfuehrungstuelle Z22	1.000	ST
39	5.605-368.0	Gehaeuse Kuehlluftfuehrung	1.000	ST
40	6.907-341.0	Flachfaltenfilter Kuehlluft verpackt	1.000	ST
41	5.605-369.0	Gehaeuse Filter	1.000	ST
43	7.312-001.0	Scheibe 4 -200HV-A3E ISO 7089	1.000	ST
44	7.311-430.0	6kt-Mutter M4 -04-A2E ISO 10511	1.000	ST
45	5.033-696.0	Abdeckung Ec	1.000	ST
46	5.394-898.0	Halter Elektronik Ec	1.000	ST
47	6.649-473.0	Kabel Sonde	2.000	ST
48	6.343-145.0	Sicherungsscheibe 5	6.000	ST
49	7.303-084.0	Schraube 4x25 -10.9-R2R (K-In6Rd)	3.000	ST
50	7.303-171.0	Schraube 5x80 -10.9-R2R (K-In6Rd)	2.000	ST
51	6.273-313.0	Dichtschnur Gehaeuse Kuehlluftfuehrung	2.000	ST
52	6.273-314.0	Schaum Silikon	1.000	ST
53	6.643-145.0	Etikett Erdung	1.000	ST

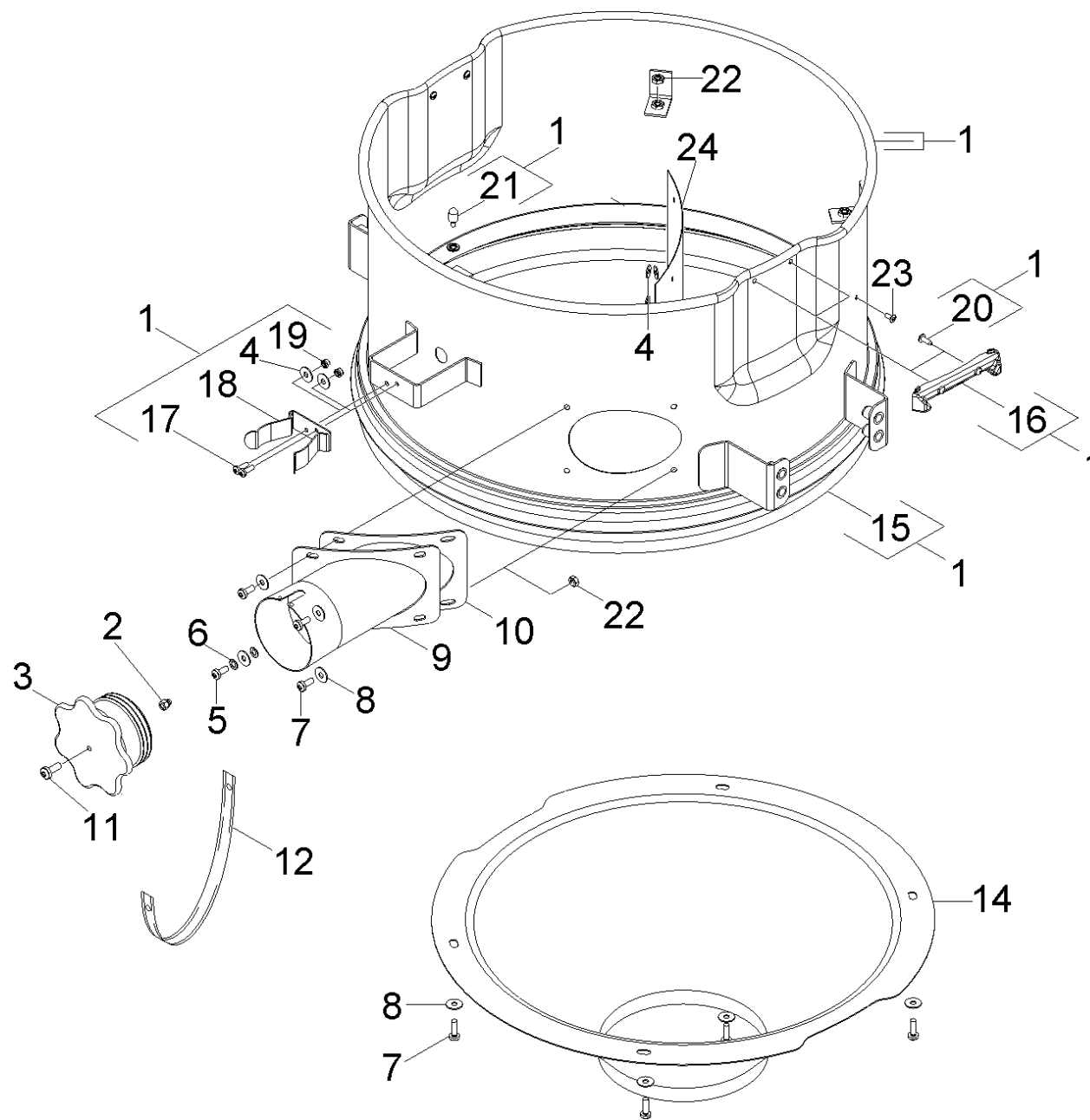


30 Filter

POS	Artikelnr.	Beschreibung	Anzahl	Einheit
1	5.394-914.0	Halter Magnet Ec	1.000	ST
2	6.273-304.0	Dichtschnur Halter Magnet	1.000	ST
3	4.605-131.0	Gehaeuse Rueckspuelung kpl.	1.000	ST
4	6.375-293.0	Verschlusszapfen	2.000	ST
5	7.303-096.0	Schraube 4x22 -ST-10.9-R2R (IN6RD)	6.000	ST
6	5.044-976.0	Halter Deckel Filter	2.000	ST
7	5.064-368.0	Deckel Filter	1.000	ST
8	7.303-171.0	Schraube 5x80 -10.9-R2R (K-In6Rd)	5.000	ST

40 Behaelter

POS	Beschreibung	Anzahl	Einheit
41	Zwischenring	1.000	ST
42	Behaelter	1.000	ST

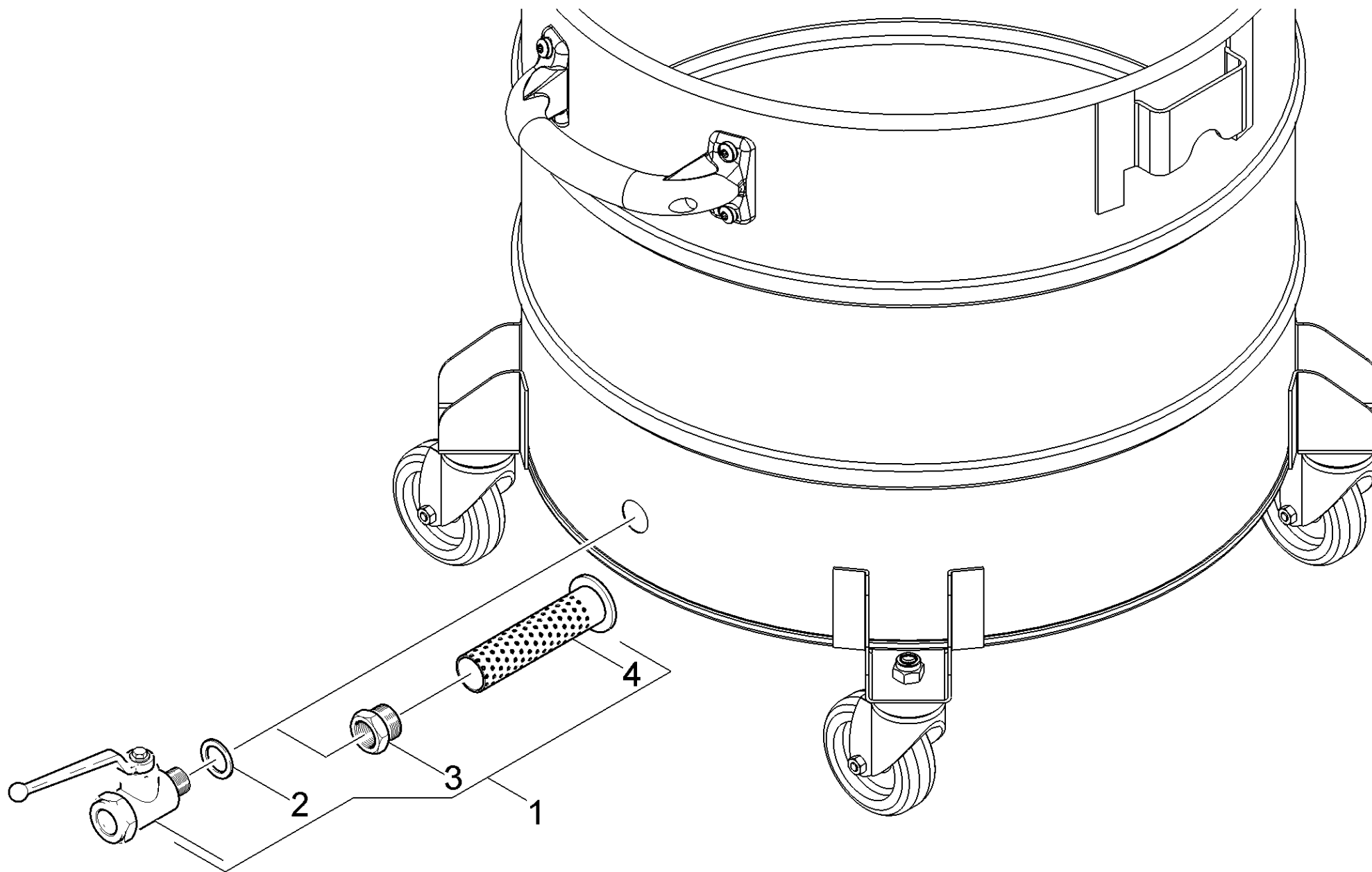


41 Zwischenring

POS	Artikelnr.	Beschreibung	Anzahl	Einheit
1	4.070-929.0	Zwischenring kpl. Z22	1.000	ST
2	7.311-334.0	Hutmutter M6 -A1-50 DIN 917	1.000	ST
3	5.132-190.0	Stopfen Sauganschluss	1.000	ST
4	7.312-293.0	Scheibe 4-A2 ISO 7093-1	6.000	ST
5	7.306-183.0	Schraube M5x20 -A2-70 (In6Rd)	1.000	ST
6	7.312-041.0	Faecherscheibe A5,3-1.4310 DIN 6798	3.000	ST
7	7.306-182.0	Flachkopfschraube M5x16 -A2-70 ISO 14583	7.000	ST
8	7.312-282.0	Scheibe 5 -A2 ISO 7093-1	8.000	ST
9	5.033-618.0	Saugstutzen	1.000	ST
10	5.363-771.0	Dichtung Saugstutzen	1.000	ST
11	7.306-193.0	Schraube M6x16 -A2-70 (In6Rd)	1.000	ST
12	6.437-656.0	Seil	1.000	ST
14	5.013-097.0	Trichter Metall IVC 60/12-1 Ec H Z22	1.000	ST
15	6.362-857.0	Schnur Moosgummi D10	1.000	ST
16	5.032-383.0	Halter Verschluss	1.000	ST
17	7.306-207.0	Schraube M4x12 -A2-70 (In6Rd)	2.000	ST
18	6.392-158.0	Klammer 50mm	1.000	ST
19	7.311-516.0	6kt-Mutter M 4-A2-70 ISO 10511	2.000	ST
20	7.303-116.0	Schraube 4x12-A2-70 (IN6RD)	4.000	ST
21	5.317-099.0	Bolzen elektr. leitend	1.000	ST
22	7.311-431.0	6kt-Mutter M 5-1.4305 ISO 10511	4.000	ST
23	6.315-098.0	Blindniet 4x8	4.000	ST
24	5.051-358.0	Blech Zwischenring	1.000	ST

42 Behälter

POS	Artikelnr.	Beschreibung	Anzahl	Einheit
1	4.070-930.0	Behälter kpl. Ersatz 60l Z22	1.000	ST
2	7.311-334.0	Hutmutter M6 -A1-50 DIN 917	5.000	ST
3	5.058-523.0	Blechteil	2.000	ST
4	6.273-236.0	Dichtung	2.000	ST
5	5.321-699.0	Griff	1.000	ST
6	7.306-193.0	Schraube M6x16 -A2-70 (In6Rd)	4.000	ST
7	6.362-015.0	Dichtring 21X30X2	1.000	ST
8	6.409-005.0	Reduziernippel	1.000	ST
9	7.311-524.0	6kt-Mutter M10-A2-70 ISO 7040	4.000	ST
10	6.435-242.0	Lenkrolle ohne Bremse 75	4.000	ST
11	6.385-672.0	Gegenmutter G 1/2"	1.000	ST
12	5.115-934.0	Scheibe	2.000	ST
13	6.471-005.0	Kupplung	1.000	ST
14	6.389-884.0	Schlauchschelle 11,8	2.000	ST
15	4.605-132.0	Schlauch Behälter kpl.	1.000	ST
16	6.375-479.0	Band /Velcro-Strap	1.000	ST
17	7.311-431.0	6kt-Mutter M 5-1.4305 ISO 10511	4.000	ST
18	7.312-041.0	Faecherscheibe A5,3-1.4310 DIN 6798	3.000	ST
19	5.033-885.0	Adapter Behälter H	1.000	ST
20	5.363-771.0	Dichtung Saugstutzen	2.000	ST
21	5.033-618.0	Saugstutzen	1.000	ST
22	7.312-282.0	Scheibe 5 -A2 ISO 7093-1	9.000	ST
23	7.306-183.0	Schraube M5x20 -A2-70 (In6Rd)	2.000	ST
24	7.306-182.0	Flachkopfschraube M5x16 -A2-70 ISO 14583	2.000	ST
25	5.132-190.0	Stopfen Sauganschluss	1.000	ST
26	6.437-656.0	Seil	1.000	ST
27	6.995-065.0	Dichtung Gummi 6x24	2.000	ST
28	6.907-347.0	Entsorgungssack verpackt 50l, 5x	1.000	ZST



50 ABS Fluessigkeit

POS	Artikelnr.	Beschreibung	Anzahl	Einheit
1	2.882-695.0	ABS Fluessigkeit	1.000	ST
2	6.362-015.0	Dichtring 21X30X2	1.000	ST
3	7.387-163.0	Reduziernippel N4-1"x1/2"-1.4571 EN10242	1.000	ST
4	5.731-645.0	Spaenesieb ABS Fluessigkeiten	1.000	ST