

Ersatzteilliste

(1.576-105.0) IVC 60/24-2 Tact² M *EU

Inhaltsverzeichnis

IVC 60/24-2 Tact ² M *EU (1.576-105.0)	7
ETL Zubehoer Industriesauger (5.971-681.0)	8
10 Zubehoer	9
1 Saugschlauch PVC el. DN42 3m (6.907-292.0)	13
1 Saugschlauch PVC el. DN42 5m (6.907-293.0)	15
1 Saugschlauch PVC el. DN52 3m (6.907-294.0)	17
1 Saugschlauch PVC el. DN52 5m (6.907-295.0)	19
1 Saugschlauch PVC el. DN72 3m (6.907-296.0)	21
1 Saugschlauch PVC el. DN72 5m (6.907-297.0)	23
1 Saugschlauch PU el. DN42 3m (6.907-298.0)	25
1 Saugschlauch PU el. DN42 5m (6.907-299.0)	27
1 Saugschlauch PU el. DN52 3m (6.907-300.0)	29
1 Saugschlauch PU el. DN52 5m (6.907-301.0)	31
1 Saugschlauch PU el. DN72 3m (6.907-302.0)	33
1 Saugschlauch PU el. DN72 5m (6.907-303.0)	35
1 Saugschlauch ME-PU el. DN42 3m (6.907-304.0)	37
1 Saugschlauch ME-PU el. DN42 5m (6.907-305.0)	39
1 Saugschlauch ME-PU el. DN52 3m (6.907-306.0)	41
1 Saugschlauch ME-PU el. DN52 5m (6.907-307.0)	43
1 Saugschlauch ME-PU el. DN72 3m (6.907-308.0)	45
1 Saugschlauch ME-PU el. DN72 5m (6.907-309.0)	47
6 Verlaengerungsschlauch PVC el. DN42 3m (6.907-310.0)	49
6 Verlaengerungsschlauch PVC el. DN42 5m (6.907-311.0)	51
6 Verlaengerungsschlauch PVC el. DN52 3m (6.907-312.0)	53
6 Verlaengerungsschlauch PVC el. DN52 5m (6.907-313.0)	55
6 Verlaengerungsschlauch PU el. DN42 3m (6.907-314.0)	57
6 Verlaengerungsschlauch PU el. DN42 5m (6.907-315.0)	59
6 Verlaengerungsschlauch PU el. DN52 3m (6.907-316.0)	61
6 Verlaengerungsschlauch PU el. DN52 5m (6.907-317.0)	63
6 Verlaengerungsschlauch ME-PU el. DN42 3m (6.907-318.0)	65
6 Verlaengerungsschlauch ME-PU el. DN42 5m (6.907-319.0)	67
6 Verlaengerungsschlauch ME-PU el. DN52 3m (6.907-320.0)	69
6 Verlaengerungsschlauch ME-PU el. DN52 5m (6.907-321.0)	71
8 Kruemmer beschichtet el. DN52 (6.902-201.0)	73
8 Kruemmer beschichtet el. DN42 (6.902-202.0)	75
8 Kruemmer beschichtet el. DN72 (6.902-203.0)	77
10 Saugrohr beschichtet 850mm, el. DN52 (6.902-181.0)	79
10 Saugrohr beschichtet 750mm, el. DN42 (6.902-182.0)	81

11 Allzweckduese 370mm DN52 (6.902-184.0)	83
11 Allzweckduese 370mm DN42 (6.902-185.0)	85
11 Allzweckduese 500mm DN52 (6.902-186.0)	87
11 Allzweckduese 370mm el. leit., DN42 (6.902-213.0)	89
13 Saugpinsel rund 45° DN52 (6.902-192.0)	91
13 Saugpinsel rund 45° DN42 (6.902-193.0)	93
14 Duese elastisch Kunststoff DN72 (6.902-198.0)	95
16 Flaechenduese Aluminium 150mm DN52 (6.902-187.0)	97
16 Flaechenduese Aluminium 150mm DN42 (6.902-188.0)	99
17 Reduzierstueck DN52 auf DN42 (6.902-179.0)	101
17 Reduzierstueck DN72 auf DN52 (6.902-180.0)	103
19 Fugenduese verzinkt 17mm DN52 (6.902-189.0)	105
19 Fugenduese verzinkt 28mm DN72 (6.902-191.0)	107
22 Saug- und Blasduese gerade DN42 (6.902-205.0)	109
23 Y-Stueck DN72 auf 2x DN52 (6.902-206.0)	111
28 Sauger Anschluss DN72 auf DN61 (6.902-001.0)	113
20 Saugset trocken Feinstaub	115
1 Saugset trocken Feinstaub DN42 (2.869-106.0)	117
1 Saugschlauch PVC el. DN42 3m (6.907-292.0)	119
2 Kruemmer beschichtet el. DN42 (6.902-202.0)	121
3 Saugrohr beschichtet 750mm, el. DN42 (6.902-182.0)	123
4 Allzweckduese 370mm DN42 (6.902-185.0)	125
6 Saugpinsel rund 45° DN42 (6.902-193.0)	127
6 Kruemmer beschichtet el. DN42 (6.902-202.0)	129
7 Saugrohr beschichtet 750mm, el. DN42 (6.902-182.0)	131
8 Allzweckduese 370mm DN42 (6.902-185.0)	133
10 Saugpinsel rund 45° DN42 (6.902-193.0)	135
12 Saugschlauch PVC el. DN42 3m (6.907-292.0)	137
30 Saugset Fluessigkeiten mit Feststoffen	139
1 Saugset Fluessigkeiten mit Feststoffen (2.869-107.0)	141
1 Saugschlauch ME-PU el. DN42 3m (6.907-304.0)	143
2 Kruemmer beschichtet el. DN42 (6.902-202.0)	145
3 Saugrohr beschichtet 750mm, el. DN42 (6.902-182.0)	147
4 Allzweckduese 370mm DN42 (6.902-185.0)	149
6 Kruemmer beschichtet el. DN42 (6.902-202.0)	151
7 Saugrohr beschichtet 750mm, el. DN42 (6.902-182.0)	153
8 Allzweckduese 370mm DN42 (6.902-185.0)	155
12 Saugschlauch ME-PU el. DN42 3m (6.907-304.0)	157

40 Saugset Feststoffe wenig Fluessigkeit	159
1 Saugset Feststoffe wenig Fluessigkeit (2.869-108.0)	161
1 Saugschlauch ME-PU el. DN52 3m (6.907-306.0)	163
2 Kruemmer beschichtet el. DN52 (6.902-201.0)	165
3 Saugrohr beschichtet 850mm, el. DN52 (6.902-181.0)	167
4 Allzweckduese 370mm DN52 (6.902-184.0)	169
6 Flaechenduese Aluminium 150mm DN52 (6.902-187.0)	171
6 Kruemmer beschichtet el. DN52 (6.902-201.0)	173
7 Saugrohr beschichtet 850mm, el. DN52 (6.902-181.0)	175
8 Allzweckduese 370mm DN52 (6.902-184.0)	177
11 Flaechenduese Aluminium 150mm DN52 (6.902-187.0)	179
12 Saugschlauch ME-PU el. DN52 3m (6.907-306.0)	181
50 Saugset trocken Grobpartikel DN52	183
1 Saugset trocken Grobpartikel DN52 (2.869-109.0)	185
1 Saugschlauch PU el. DN52 3m (6.907-300.0)	187
2 Kruemmer beschichtet el. DN52 (6.902-201.0)	189
3 Saugrohr beschichtet 850mm, el. DN52 (6.902-181.0)	191
4 Allzweckduese 370mm DN52 (6.902-184.0)	193
6 Flaechenduese Aluminium 150mm DN52 (6.902-187.0)	195
6 Kruemmer beschichtet el. DN52 (6.902-201.0)	197
7 Saugrohr beschichtet 850mm, el. DN52 (6.902-181.0)	199
8 Allzweckduese 370mm DN52 (6.902-184.0)	201
11 Flaechenduese Aluminium 150mm DN52 (6.902-187.0)	203
12 Saugschlauch PU el. DN52 3m (6.907-300.0)	205
4 ETL IVC 60/24-2 Tact ² M (5.971-302.0)	207
10 Einzelteile	208
11 Haube	209
12 Rahmen	211
4 Set Aufnahme Behaelter (2.889-087.0)	214
32 Set Haken (2.050-067.0)	216
20 Saugturbine	218
30 Filter	220
40 Behaelter	222
50 Zubehoer	225
1 Saugschlauch PVC el. DN42 3m (6.907-292.0)	229
1 Saugschlauch PVC el. DN42 5m (6.907-293.0)	231
1 Saugschlauch PVC el. DN52 3m (6.907-294.0)	233
1 Saugschlauch PVC el. DN52 5m (6.907-295.0)	235

1 Saugschlauch PVC el. DN72 3m (6.907-296.0)	237
1 Saugschlauch PVC el. DN72 5m (6.907-297.0)	239
1 Saugschlauch PU el. DN42 3m (6.907-298.0)	241
1 Saugschlauch PU el. DN42 5m (6.907-299.0)	243
1 Saugschlauch PU el. DN52 3m (6.907-300.0)	245
1 Saugschlauch PU el. DN52 5m (6.907-301.0)	247
1 Saugschlauch PU el. DN72 3m (6.907-302.0)	249
1 Saugschlauch PU el. DN72 5m (6.907-303.0)	251
1 Saugschlauch ME-PU el. DN42 3m (6.907-304.0)	253
1 Saugschlauch ME-PU el. DN42 5m (6.907-305.0)	255
1 Saugschlauch ME-PU el. DN52 3m (6.907-306.0)	257
1 Saugschlauch ME-PU el. DN52 5m (6.907-307.0)	259
1 Saugschlauch ME-PU el. DN72 3m (6.907-308.0)	261
1 Saugschlauch ME-PU el. DN72 5m (6.907-309.0)	263
6 Verlaengerungsschlauch PVC el. DN42 3m (6.907-310.0)	265
6 Verlaengerungsschlauch PVC el. DN42 5m (6.907-311.0)	267
6 Verlaengerungsschlauch PVC el. DN52 3m (6.907-312.0)	269
6 Verlaengerungsschlauch PVC el. DN52 5m (6.907-313.0)	271
6 Verlaengerungsschlauch PU el. DN42 3m (6.907-314.0)	273
6 Verlaengerungsschlauch PU el. DN42 5m (6.907-315.0)	275
6 Verlaengerungsschlauch PU el. DN52 3m (6.907-316.0)	277
6 Verlaengerungsschlauch PU el. DN52 5m (6.907-317.0)	279
6 Verlaengerungsschlauch ME-PU el. DN42 3m (6.907-318.0)	281
6 Verlaengerungsschlauch ME-PU el. DN42 5m (6.907-319.0)	283
6 Verlaengerungsschlauch ME-PU el. DN52 3m (6.907-320.0)	285
6 Verlaengerungsschlauch ME-PU el. DN52 5m (6.907-321.0)	287
8 Kruemmer beschichtet el. DN52 (6.902-201.0)	289
8 Kruemmer beschichtet el. DN42 (6.902-202.0)	291
8 Kruemmer beschichtet el. DN72 (6.902-203.0)	293
10 Saugrohr beschichtet 850mm, el. DN52 (6.902-181.0)	295
10 Saugrohr beschichtet 750mm, el. DN42 (6.902-182.0)	297
11 Allzweckduese 370mm DN52 (6.902-184.0)	299
11 Allzweckduese 370mm DN42 (6.902-185.0)	301
11 Allzweckduese 500mm DN52 (6.902-186.0)	303
11 Allzweckduese 370mm el. leit., DN42 (6.902-213.0)	305
13 Saugpinsel rund 45° DN52 (6.902-192.0)	307
13 Saugpinsel rund 45° DN42 (6.902-193.0)	309
14 Duese elastisch Kunststoff DN72 (6.902-198.0)	311

Inhaltsverzeichnis

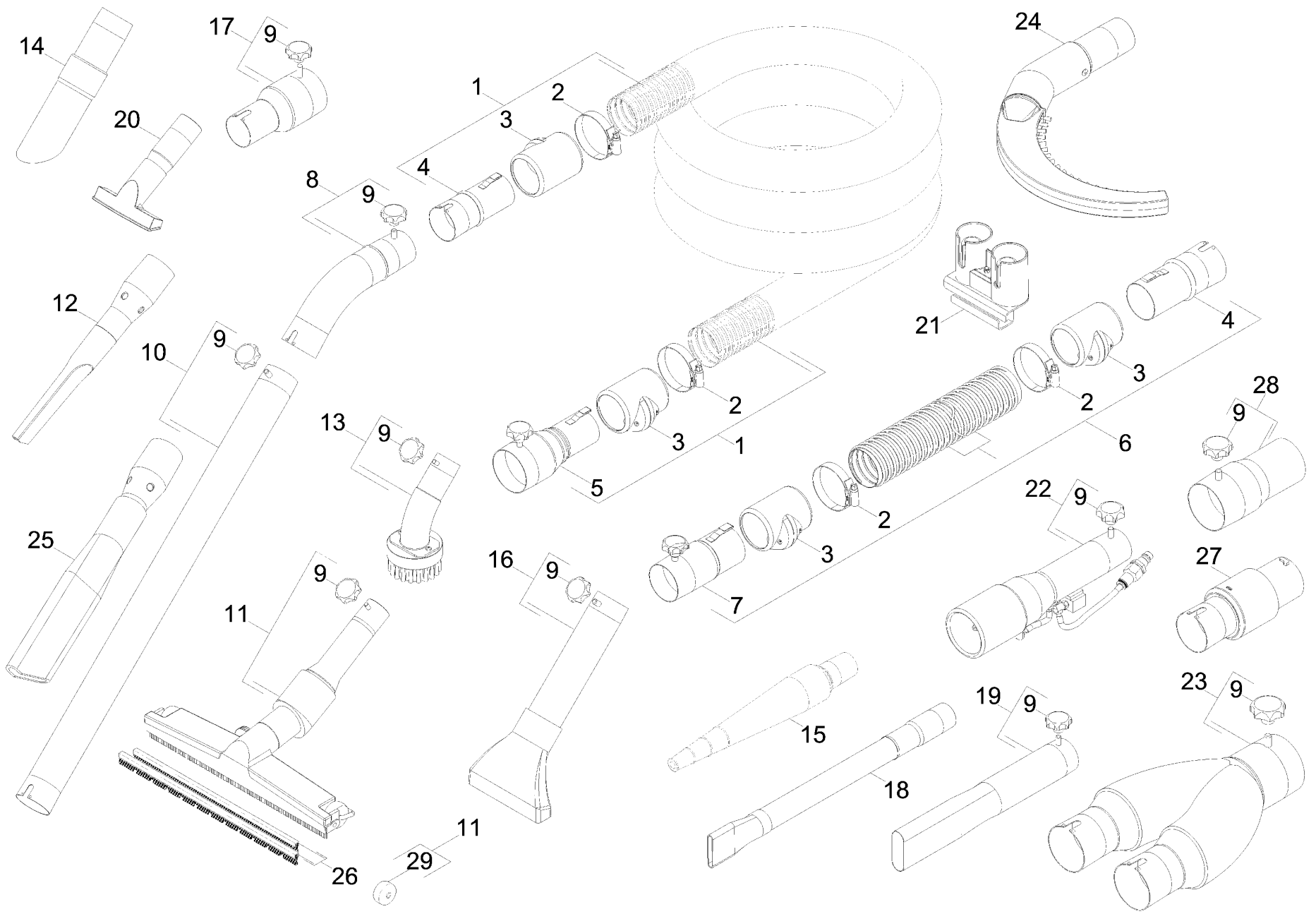
16 Flaechenduese Aluminium 150mm DN52 (6.902-187.0)	313
16 Flaechenduese Aluminium 150mm DN42 (6.902-188.0)	315
17 Reduzierstueck DN52 auf DN42 (6.902-179.0)	317
17 Reduzierstueck DN72 auf DN52 (6.902-180.0)	319
19 Fugenduese verzinkt 17mm DN52 (6.902-189.0)	321
19 Fugenduese verzinkt 28mm DN72 (6.902-191.0)	323
22 Saug- und Blasduese gerade DN42 (6.902-205.0)	325
23 Y-Stueck DN72 auf 2x DN52 (6.902-206.0)	327
60 ABS Fluessigkeit	329

IVC 60/24-2 Tact² M *EU (1.576-105.0)

POS	Artikelnr.	Beschreibung	Anzahl	Einheit
0	5.971-681.0	ETL Zubehoer Industriesauger	1.000	ST
4	5.971-302.0	ETL IVC 60/24-2 Tact² M	1.000	ST

ETL Zubehoer Industriesauger (5.971-681.0)

POS	Beschreibung	Anzahl	Einheit
10	Zubehoer	1.000	ST
20	Saugset trocken Feinstaub	1.000	ST
30	Saugset Fluessigkeiten mit Feststoffen	1.000	ST
40	Saugset Feststoffe wenig Fluessigkeit	1.000	ST
50	Saugset trocken Grobpartikel DN52	1.000	ST



10 Zubehoer

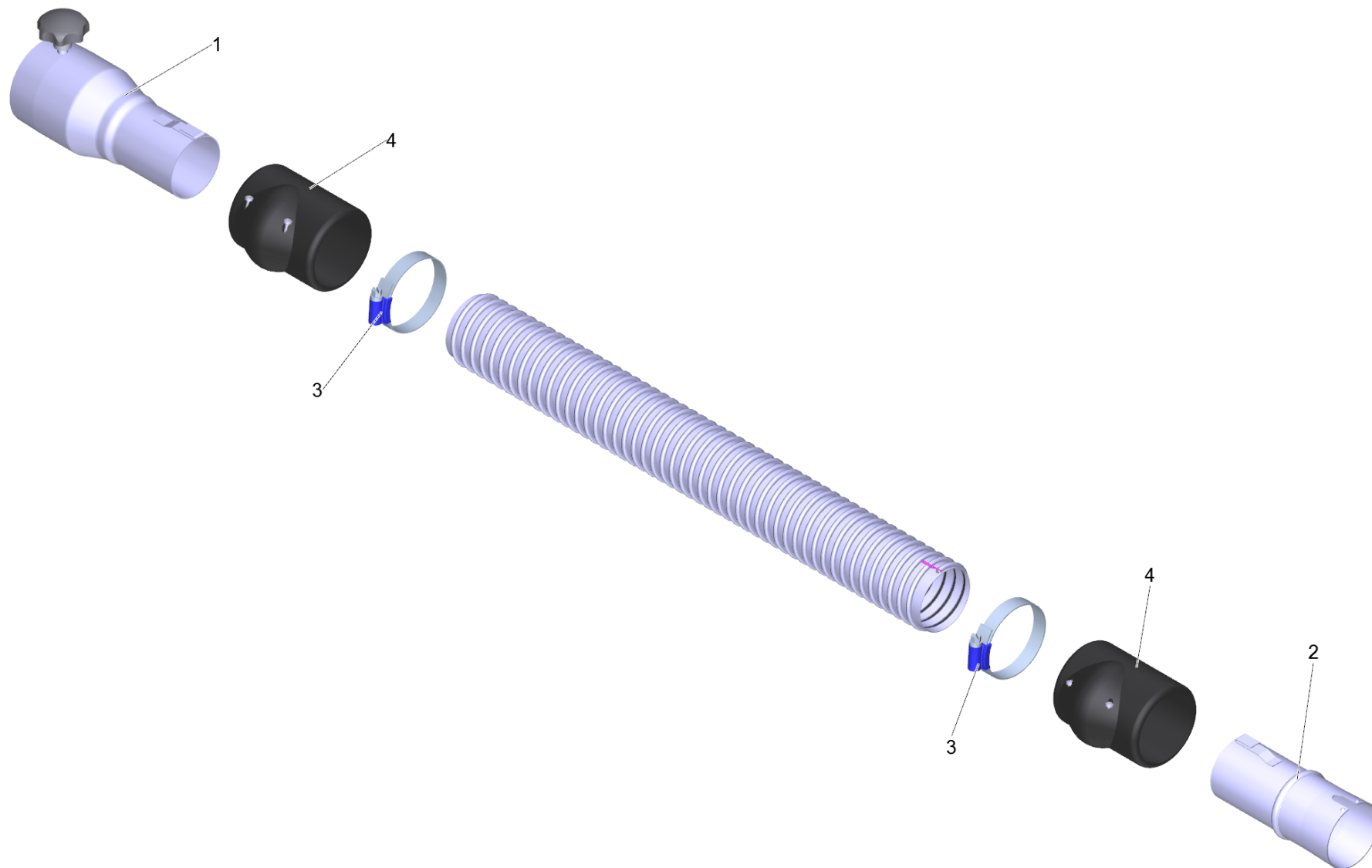
POS	Artikelnr.	Beschreibung	Anzahl	Einheit
1	6.907-305.0	Saugschlauch ME-PU el. DN42 5m	1.000	ST
1	6.907-304.0	Saugschlauch ME-PU el. DN42 3m	1.000	ST
1	6.907-303.0	Saugschlauch PU el. DN72 5m	1.000	ST
1	6.907-306.0	Saugschlauch ME-PU el. DN52 3m	1.000	ST
1	6.907-307.0	Saugschlauch ME-PU el. DN52 5m	1.000	ST
1	6.907-292.0	Saugschlauch PVC el. DN42 3m	1.000	ST
1	6.907-309.0	Saugschlauch ME-PU el. DN72 5m	1.000	ST
1	6.907-308.0	Saugschlauch ME-PU el. DN72 3m	1.000	ST
1	6.907-301.0	Saugschlauch PU el. DN52 5m	1.000	ST
1	6.907-302.0	Saugschlauch PU el. DN72 3m	1.000	ST
1	6.907-295.0	Saugschlauch PVC el. DN52 5m	1.000	ST
1	6.907-294.0	Saugschlauch PVC el. DN52 3m	1.000	ST
1	6.907-293.0	Saugschlauch PVC el. DN42 5m	1.000	ST
1	6.907-297.0	Saugschlauch PVC el. DN72 5m	1.000	ST
1	6.907-296.0	Saugschlauch PVC el. DN72 3m	1.000	ST
1	6.907-300.0	Saugschlauch PU el. DN52 3m	1.000	ST
1	6.907-299.0	Saugschlauch PU el. DN42 5m	1.000	ST
1	6.907-298.0	Saugschlauch PU el. DN42 3m	1.000	ST
2	6.902-176.0	Schlauchschelle 60-80 mm	1.000	ST
2	6.902-167.0	Schlauchschelle 40-60 mm	1.000	ST
3	6.902-174.0	Schlauch Manschette DN72	2.000	ST
3	6.902-166.0	Schlauch Manschette DN52	2.000	ST
3	6.902-171.0	Schlauch Manschette DN42	2.000	ST
4	6.902-175.0	Zubehoer Anschluss drehbar DN72	1.000	ST
4	6.902-169.0	Zubehoer Anschluss drehbar DN52	1.000	ST
4	6.902-172.0	Zubehoer Anschluss drehbar DN42	1.000	ST
5	6.902-178.0	Sauger Anschluss DN72 auf DN42	1.000	ST
5	6.902-177.0	Sauger Anschluss DN72 auf DN52	1.000	ST
6	6.907-318.0	Verlaengerungsschlauch ME-PU el. DN42 3m	1.000	ST
6	6.907-317.0	Verlaengerungsschlauch PU el. DN52 5m	1.000	ST
6	6.907-319.0	Verlaengerungsschlauch ME-PU el. DN42 5m	1.000	ST
6	6.907-321.0	Verlaengerungsschlauch ME-PU el. DN52 5m	1.000	ST
6	6.907-320.0	Verlaengerungsschlauch ME-PU el. DN52 3m	1.000	ST

10 Zubehoer

POS	Artikelnr.	Beschreibung	Anzahl	Einheit
6	6.907-316.0	Verlaengerungsschlauch PU el. DN52 3m	1.000	ST
6	6.907-313.0	Verlaengerungsschlauch PVC el. DN52 5m	1.000	ST
6	6.907-310.0	Verlaengerungsschlauch PVC el. DN42 3m	1.000	ST
6	6.907-311.0	Verlaengerungsschlauch PVC el. DN42 5m	1.000	ST
6	6.907-312.0	Verlaengerungsschlauch PVC el. DN52 3m	1.000	ST
6	6.907-315.0	Verlaengerungsschlauch PU el. DN42 5m	1.000	ST
6	6.907-314.0	Verlaengerungsschlauch PU el. DN42 3m	1.000	ST
7	6.902-173.0	Zubehoer Anschluss DN72	1.000	ST
7	6.902-170.0	Zubehoer Anschluss DN42	1.000	ST
7	6.902-168.0	Zubehoer Anschluss DN52	1.000	ST
8	6.902-203.0	Kruemmer beschichtet el. DN72	1.000	ST
8	6.902-202.0	Kruemmer beschichtet el. DN42	1.000	ST
8	6.902-201.0	Kruemmer beschichtet el. DN52	1.000	ST
9	6.303-555.0	Sterngriff M6	1.000	ST
9	6.303-554.0	Sterngriff M8	1.000	ST
10	6.902-181.0	Saugrohr beschichtet 850mm, el. DN52	1.000	ST
10	6.902-182.0	Saugrohr beschichtet 750mm, el. DN42	1.000	ST
11	6.902-186.0	Allzweckduese 500mm DN52	1.000	ST
11	6.902-213.0	Allzweckduese 370mm el. leit., DN42	1.000	ST
11	6.902-185.0	Allzweckduese 370mm DN42	1.000	ST
11	6.902-184.0	Allzweckduese 370mm DN52	1.000	ST
12	6.902-195.0	Fugenduese Kunststoff lang DN42	1.000	ST
12	6.902-194.0	Fugenduese Kunststoff lang DN52	1.000	ST
13	6.902-193.0	Saugpinsel rund 45° DN42	1.000	ST
13	6.902-192.0	Saugpinsel rund 45° DN52	1.000	ST
14	6.902-198.0	Duese elastisch Kunststoff DN72	1.000	ST
14	6.902-197.0	Duese elastisch Kunststoff DN42	1.000	ST
14	6.902-196.0	Duese elastisch Kunststoff DN52	1.000	ST
15	6.902-200.0	Saugduese Gummi rund DN42	1.000	ST
15	6.902-199.0	Saugduese Gummi rund DN52	1.000	ST
16	6.902-188.0	Flaechenduese Aluminium 150mm DN42	1.000	ST
16	6.902-187.0	Flaechenduese Aluminium 150mm DN52	1.000	ST
17	6.902-180.0	Reduzierstueck DN72 auf DN52	1.000	ST

10 Zubehoer

POS	Artikelnr.	Beschreibung	Anzahl	Einheit
17	6.902-179.0	Reduzierstueck DN52 auf DN42	1.000	ST
18	6.902-190.0	Fugenduese flexibel DN42, 10mm	1.000	ST
19	6.902-191.0	Fugenduese verzinkt 28mm DN72	1.000	ST
19	6.902-189.0	Fugenduese verzinkt 17mm DN52	1.000	ST
20	6.902-204.0	Flaechenbuerste 130mm DN42, Ex-Schutz	1.000	ST
21	4.645-412.0	Zubehoerhalter kpl.	1.000	ST
22	6.902-205.0	Saug- und Blasduese gerade DN42	1.000	ST
23	6.902-206.0	Y-Stueck DN72 auf 2x DN52	1.000	ST
24	6.902-207.0	Rohrabsaugduese bis 200mm DN42	1.000	ST
25	6.902-211.0	Fugenduese DN52	1.000	ST
25	6.902-210.0	Fugenduese DN42	1.000	ST
26	6.903-067.0	Buerstenstreifensatz	1.000	ST
	Positionstext1: 6.902-186.0			
26	6.902-215.0	Buerstenleistenset 370mm	1.000	ST
	Positionstext1: 6.902-184.0 / -185.0			
26	6.902-216.0	Buerstenleistenset elektr. leitend 370mm	1.000	ST
	Positionstext1: 6.902-213.0			
27	6.902-002.0	Sauger Anschluss DN61 auf DN52	1.000	ST
28	6.902-001.0	Sauger Anschluss DN72 auf DN61	1.000	ST
29	9.980-747.0	Rolle fuer Bodenduese 370mm/500mm	2.000	ST



1 Saugschlauch PVC el. DN42 3m (6.907-292.0)

POS	Artikelnr.	Beschreibung	Anzahl	Einheit
1	6.902-178.0	Sauger Anschluss DN72 auf DN42	1.000	ST
2	6.902-172.0	Zubehoer Anschluss drehbar DN42	1.000	ST
3	6.902-167.0	Schlauchschelle 40-60 mm	2.000	ST
4	6.902-171.0	Schlauch Manschette DN42	2.000	ST
999	7.303-363.0	Bl.Schr. ST3,5X16,0-A2-20H-C-H ISO 7049	1.000	ST
999	6.303-554.0	Sterngriff M8	1.000	ST



1 Saugschlauch PVC el. DN42 5m (6.907-293.0)

POS	Artikelnr.	Beschreibung	Anzahl	Einheit
1	6.902-178.0	Sauger Anschluss DN72 auf DN42	1.000	ST
2	6.902-172.0	Zubehoer Anschluss drehbar DN42	1.000	ST
3	6.902-167.0	Schlauchschelle 40-60 mm	2.000	ST
4	6.902-171.0	Schlauch Manschette DN42	2.000	ST
999	7.303-363.0	Bl.Schr. ST3,5X16,0-A2-20H-C-H ISO 7049	1.000	ST
999	6.303-554.0	Sterngriff M8	1.000	ST



1 Saugschlauch PVC el. DN52 3m (6.907-294.0)

POS	Artikelnr.	Beschreibung	Anzahl	Einheit
1	6.902-177.0	Sauger Anschluss DN72 auf DN52	1.000	ST
2	6.902-169.0	Zubehoer Anschluss drehbar DN52	1.000	ST
3	6.902-167.0	Schlauchschelle 40-60 mm	2.000	ST
4	6.902-166.0	Schlauch Manschette DN52	2.000	ST
999	7.303-363.0	Bl.Schr. ST3,5X16,0-A2-20H-C-H ISO 7049	1.000	ST
999	6.303-554.0	Sterngriff M8	1.000	ST



1 Saugschlauch PVC el. DN52 5m (6.907-295.0)

POS	Artikelnr.	Beschreibung	Anzahl	Einheit
1	6.902-177.0	Sauger Anschluss DN72 auf DN52	1.000	ST
2	6.902-169.0	Zubehoer Anschluss drehbar DN52	1.000	ST
3	6.902-167.0	Schlauchschelle 40-60 mm	2.000	ST
4	6.902-166.0	Schlauch Manschette DN52	2.000	ST
999	7.303-363.0	Bl.Schr. ST3,5X16,0-A2-20H-C-H ISO 7049	1.000	ST
999	6.303-554.0	Sterngriff M8	1.000	ST



1 Saugschlauch PVC el. DN72 3m (6.907-296.0)

POS	Artikelnr.	Beschreibung	Anzahl	Einheit
1	6.902-173.0	Zubehoer Anschluss DN72	1.000	ST
2	6.902-175.0	Zubehoer Anschluss drehbar DN72	1.000	ST
3	6.902-176.0	Schlauchschelle 60-80 mm	2.000	ST
4	6.902-174.0	Schlauch Manschette DN72	2.000	ST
999	7.303-363.0	Bl.Schr. ST3,5X16,0-A2-20H-C-H ISO 7049	1.000	ST
999	6.303-554.0	Sterngriff M8	1.000	ST



1 Saugschlauch PVC el. DN72 5m (6.907-297.0)

POS	Artikelnr.	Beschreibung	Anzahl	Einheit
1	6.902-173.0	Zubehoer Anschluss DN72	1.000	ST
2	6.902-175.0	Zubehoer Anschluss drehbar DN72	1.000	ST
3	6.902-176.0	Schlauchschelle 60-80 mm	2.000	ST
4	6.902-174.0	Schlauch Manschette DN72	2.000	ST
999	7.303-363.0	Bl.Schr. ST3,5X16,0-A2-20H-C-H ISO 7049	1.000	ST
999	6.303-554.0	Sterngriff M8	1.000	ST



1 Saugschlauch PU el. DN42 3m (6.907-298.0)

POS	Artikelnr.	Beschreibung	Anzahl	Einheit
1	6.902-178.0	Sauger Anschluss DN72 auf DN42	1.000	ST
2	6.902-172.0	Zubehoer Anschluss drehbar DN42	1.000	ST
3	6.902-167.0	Schlauchschelle 40-60 mm	2.000	ST
4	6.902-171.0	Schlauch Manschette DN42	2.000	ST
999	7.303-363.0	Bl.Schr. ST3,5X16,0-A2-20H-C-H ISO 7049	1.000	ST
999	6.303-554.0	Sterngriff M8	1.000	ST



1 Saugschlauch PU el. DN42 5m (6.907-299.0)

POS	Artikelnr.	Beschreibung	Anzahl	Einheit
1	6.902-178.0	Sauger Anschluss DN72 auf DN42	1.000	ST
2	6.902-172.0	Zubehoer Anschluss drehbar DN42	1.000	ST
3	6.902-167.0	Schlauchschelle 40-60 mm	2.000	ST
4	6.902-171.0	Schlauch Manschette DN42	2.000	ST
999	7.303-363.0	Bl.Schr. ST3,5X16,0-A2-20H-C-H ISO 7049	1.000	ST
999	6.303-554.0	Sterngriff M8	1.000	ST



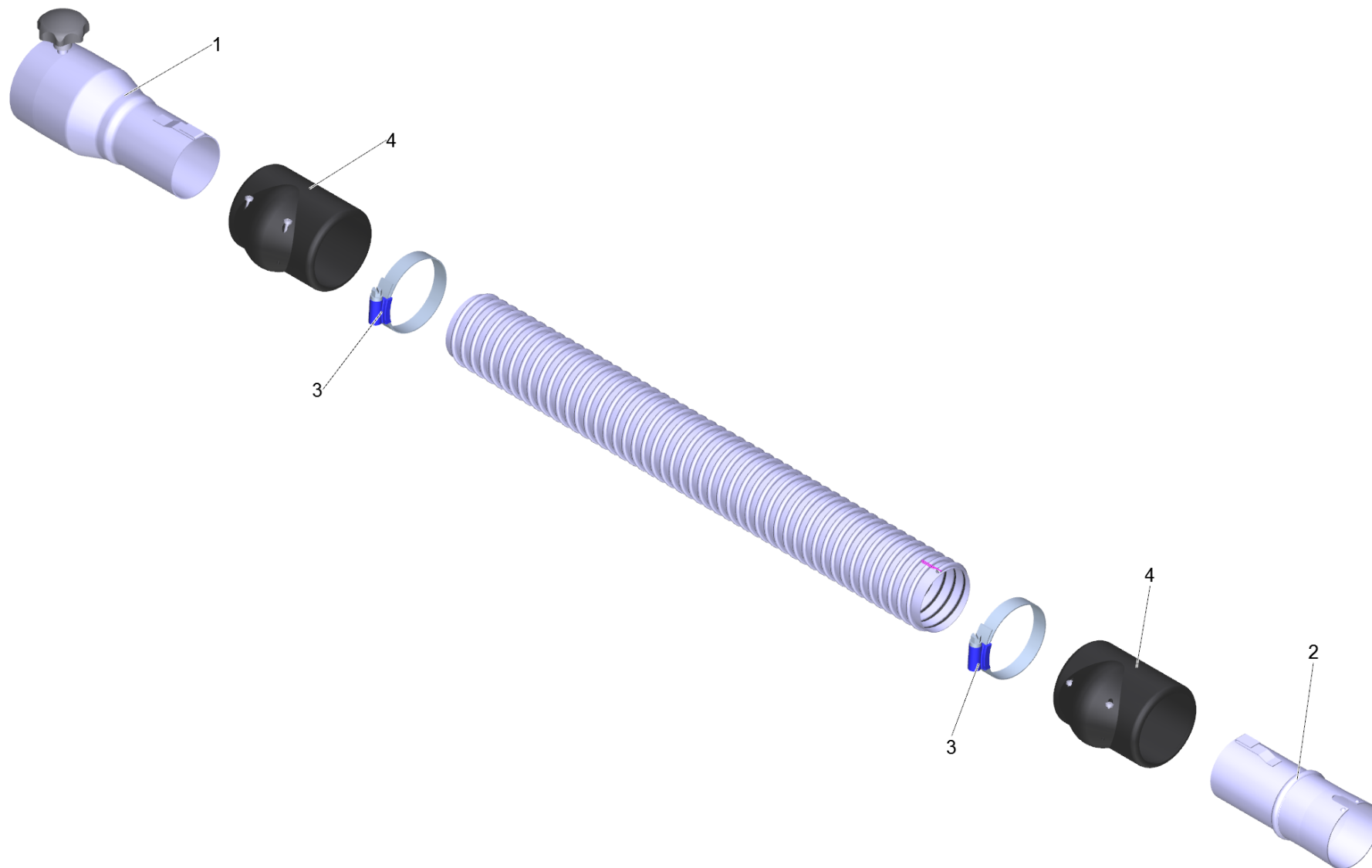
1 Saugschlauch PU el. DN52 3m (6.907-300.0)

POS	Artikelnr.	Beschreibung	Anzahl	Einheit
1	6.902-177.0	Sauger Anschluss DN72 auf DN52	1.000	ST
2	6.902-169.0	Zubehoer Anschluss drehbar DN52	1.000	ST
3	6.902-167.0	Schlauchschelle 40-60 mm	2.000	ST
4	6.902-166.0	Schlauch Manschette DN52	2.000	ST
999	7.303-363.0	Bl.Schr. ST3,5X16,0-A2-20H-C-H ISO 7049	1.000	ST
999	6.303-554.0	Sterngriff M8	1.000	ST



1 Saugschlauch PU el. DN52 5m (6.907-301.0)

POS	Artikelnr.	Beschreibung	Anzahl	Einheit
1	6.902-177.0	Sauger Anschluss DN72 auf DN52	1.000	ST
2	6.902-169.0	Zubehoer Anschluss drehbar DN52	1.000	ST
3	6.902-167.0	Schlauchschelle 40-60 mm	2.000	ST
4	6.902-166.0	Schlauch Manschette DN52	2.000	ST
999	7.303-363.0	Bl.Schr. ST3,5X16,0-A2-20H-C-H ISO 7049	1.000	ST
999	6.303-554.0	Sterngriff M8	1.000	ST



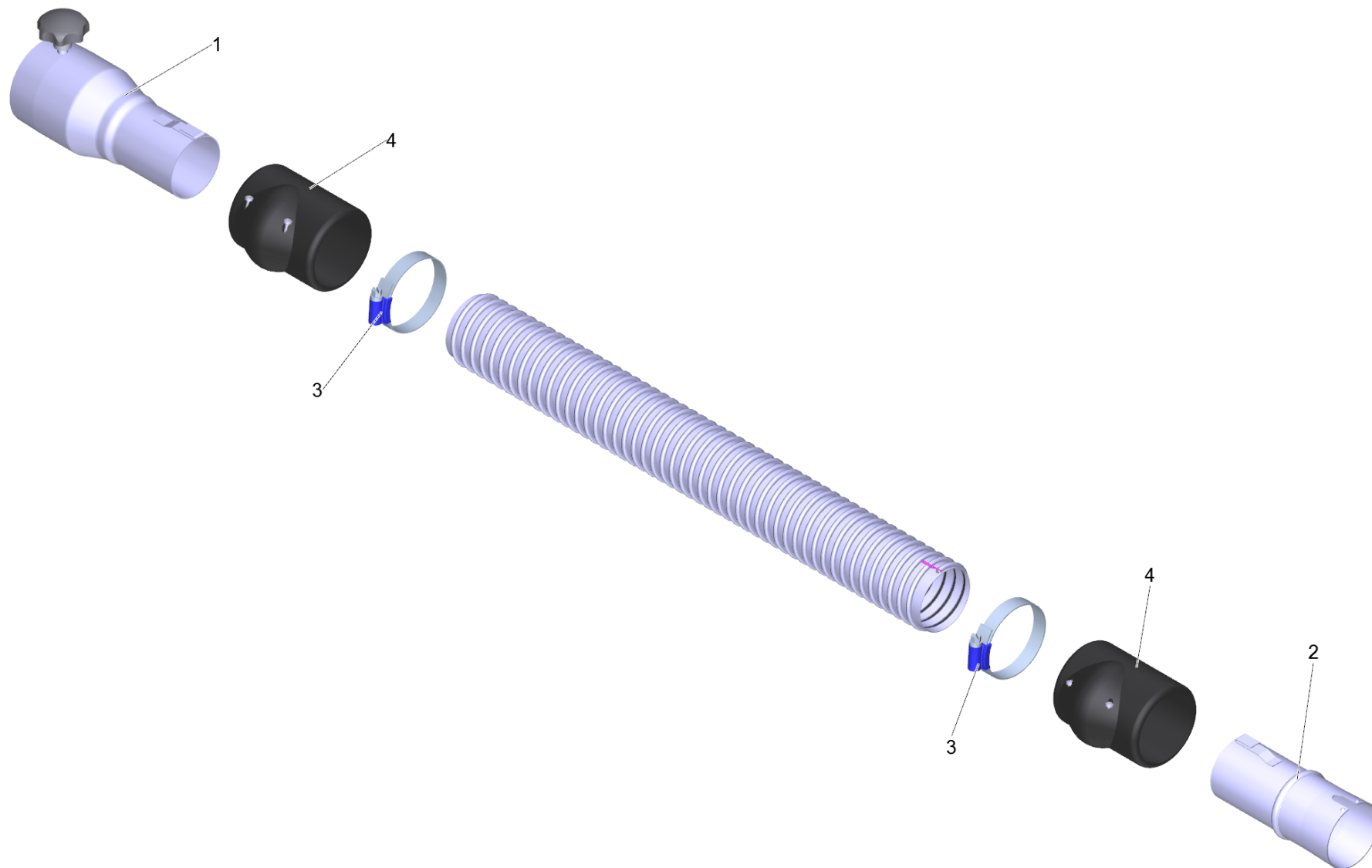
1 Saugschlauch PU el. DN72 3m (6.907-302.0)

POS	Artikelnr.	Beschreibung	Anzahl	Einheit
1	6.902-173.0	Zubehoer Anschluss DN72	1.000	ST
2	6.902-175.0	Zubehoer Anschluss drehbar DN72	1.000	ST
3	6.902-176.0	Schlauchschelle 60-80 mm	2.000	ST
4	6.902-174.0	Schlauch Manschette DN72	2.000	ST
999	7.303-363.0	Bl.Schr. ST3,5X16,0-A2-20H-C-H ISO 7049	1.000	ST
999	6.303-554.0	Sterngriff M8	1.000	ST



1 Saugschlauch PU el. DN72 5m (6.907-303.0)

POS	Artikelnr.	Beschreibung	Anzahl	Einheit
1	6.902-173.0	Zubehoer Anschluss DN72	1.000	ST
2	6.902-175.0	Zubehoer Anschluss drehbar DN72	1.000	ST
3	6.902-176.0	Schlauchschelle 60-80 mm	2.000	ST
4	6.902-174.0	Schlauch Manschette DN72	2.000	ST
999	7.303-363.0	Bl.Schr. ST3,5X16,0-A2-20H-C-H ISO 7049	1.000	ST
999	6.303-554.0	Sterngriff M8	1.000	ST



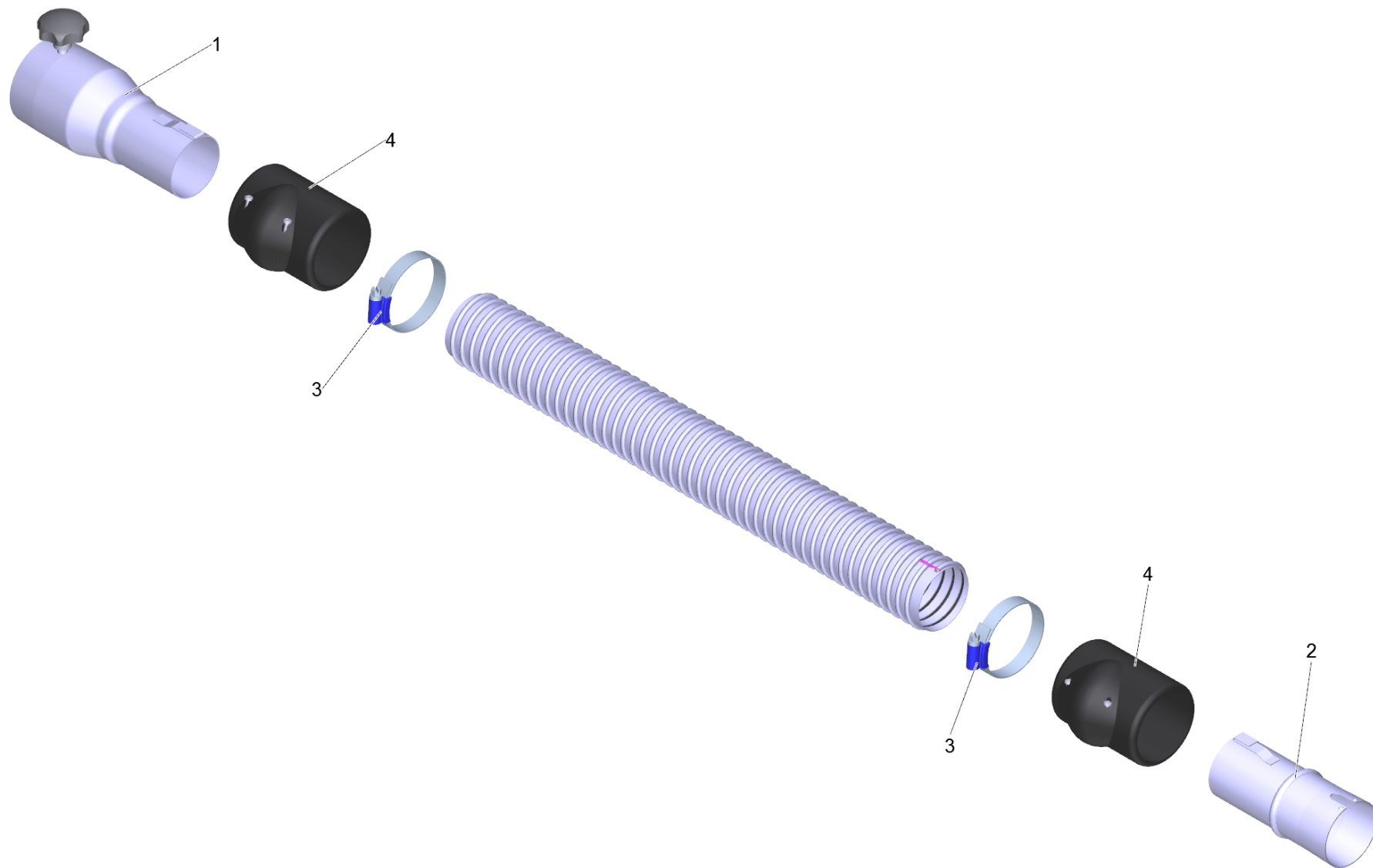
1 Saugschlauch ME-PU el. DN42 3m (6.907-304.0)

POS	Artikelnr.	Beschreibung	Anzahl	Einheit
1	6.902-178.0	Sauger Anschluss DN72 auf DN42	1.000	ST
2	6.902-172.0	Zubehoer Anschluss drehbar DN42	1.000	ST
3	6.902-167.0	Schlauchschelle 40-60 mm	2.000	ST
4	6.902-171.0	Schlauch Manschette DN42	2.000	ST
999	7.303-363.0	Bl.Schr. ST3,5X16,0-A2-20H-C-H ISO 7049	1.000	ST
999	6.303-554.0	Sterngriff M8	1.000	ST



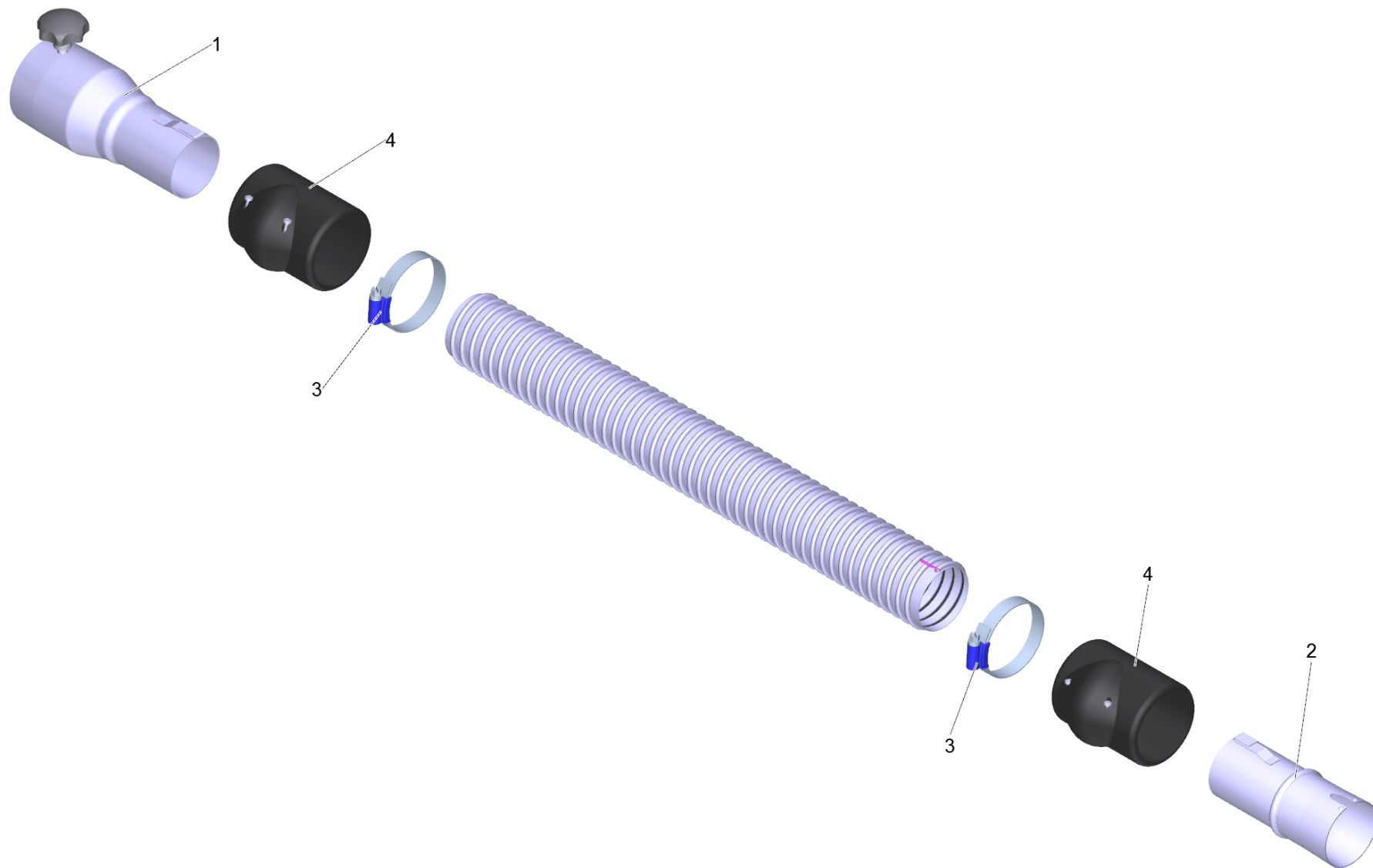
1 Saugschlauch ME-PU el. DN42 5m (6.907-305.0)

POS	Artikelnr.	Beschreibung	Anzahl	Einheit
1	6.902-178.0	Sauger Anschluss DN72 auf DN42	1.000	ST
2	6.902-172.0	Zubehoer Anschluss drehbar DN42	1.000	ST
3	6.902-167.0	Schlauchschelle 40-60 mm	2.000	ST
4	6.902-171.0	Schlauch Manschette DN42	2.000	ST
999	7.303-363.0	Bl.Schr. ST3,5X16,0-A2-20H-C-H ISO 7049	1.000	ST
999	6.303-554.0	Sterngriff M8	1.000	ST



1 Saugschlauch ME-PU el. DN52 3m (6.907-306.0)

POS	Artikelnr.	Beschreibung	Anzahl	Einheit
1	6.902-177.0	Sauger Anschluss DN72 auf DN52	1.000	ST
2	6.902-169.0	Zubehoer Anschluss drehbar DN52	1.000	ST
3	6.902-167.0	Schlauchschelle 40-60 mm	2.000	ST
4	6.902-166.0	Schlauch Manschette DN52	2.000	ST
999	7.303-363.0	Bl.Schr. ST3,5X16,0-A2-20H-C-H ISO 7049	1.000	ST
999	6.303-554.0	Sterngriff M8	1.000	ST



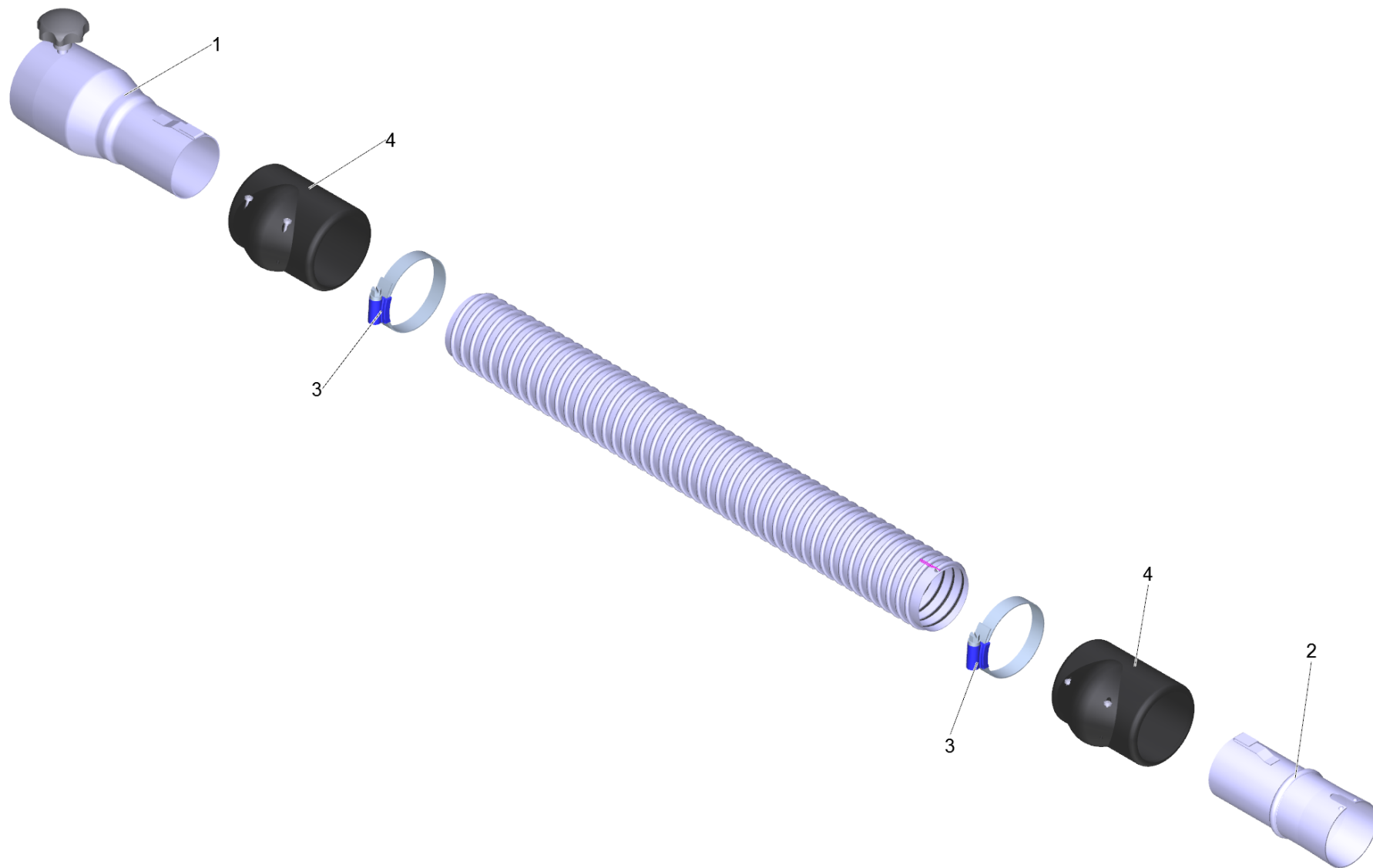
1 Saugschlauch ME-PU el. DN52 5m (6.907-307.0)

POS	Artikelnr.	Beschreibung	Anzahl	Einheit
1	6.902-177.0	Sauger Anschluss DN72 auf DN52	1.000	ST
2	6.902-169.0	Zubehoer Anschluss drehbar DN52	1.000	ST
3	6.902-167.0	Schlauchschelle 40-60 mm	2.000	ST
4	6.902-166.0	Schlauch Manschette DN52	2.000	ST
999	7.303-363.0	Bl.Schr. ST3,5X16,0-A2-20H-C-H ISO 7049	1.000	ST
999	6.303-554.0	Sterngriff M8	1.000	ST



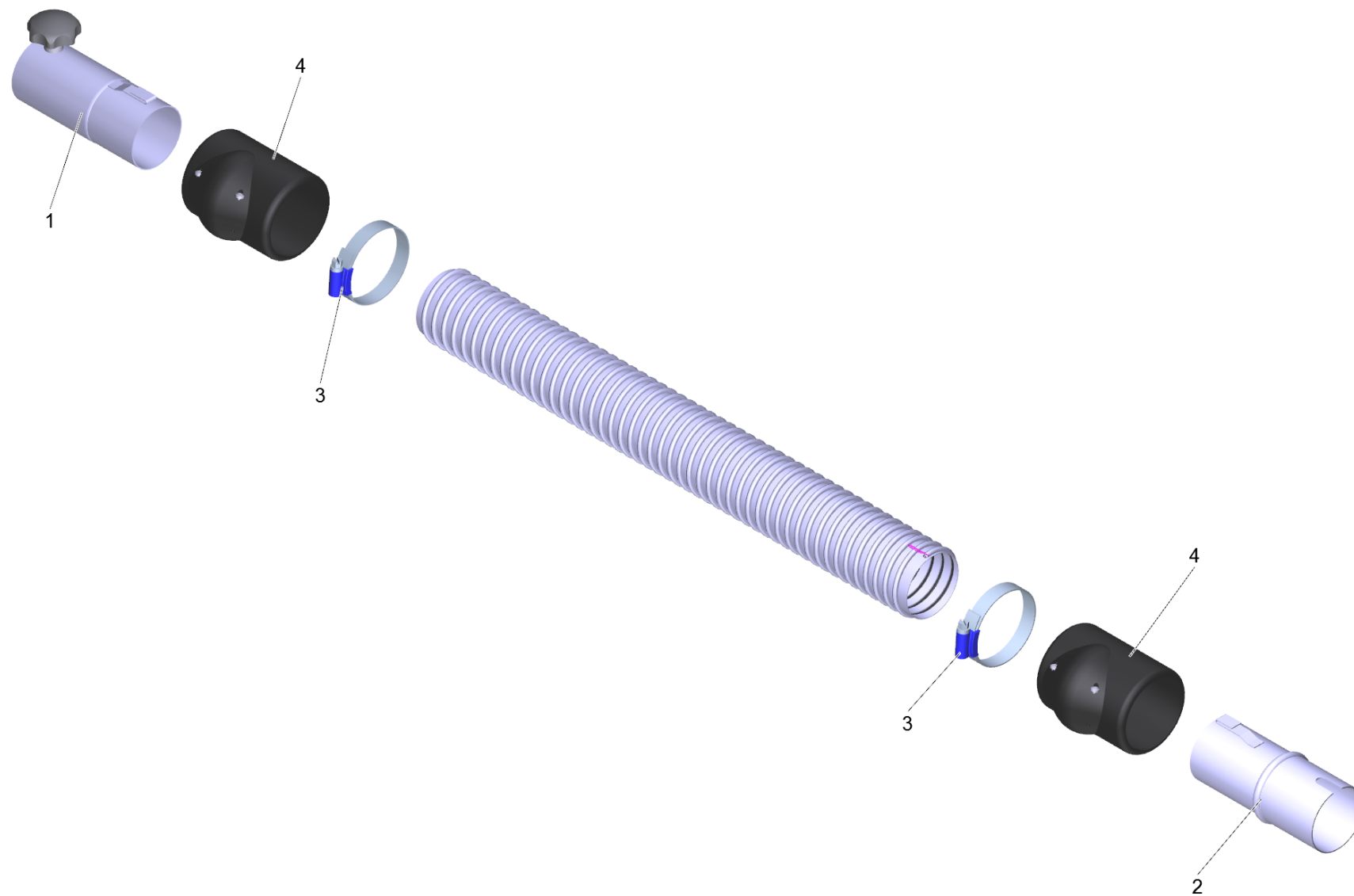
1 Saugschlauch ME-PU el. DN72 3m (6.907-308.0)

POS	Artikelnr.	Beschreibung	Anzahl	Einheit
1	6.902-173.0	Zubehoer Anschluss DN72	1.000	ST
2	6.902-175.0	Zubehoer Anschluss drehbar DN72	1.000	ST
3	6.902-176.0	Schlauchschelle 60-80 mm	2.000	ST
4	6.902-174.0	Schlauch Manschette DN72	2.000	ST
999	7.303-363.0	Bl.Schr. ST3,5X16,0-A2-20H-C-H ISO 7049	1.000	ST
999	6.303-554.0	Sterngriff M8	1.000	ST



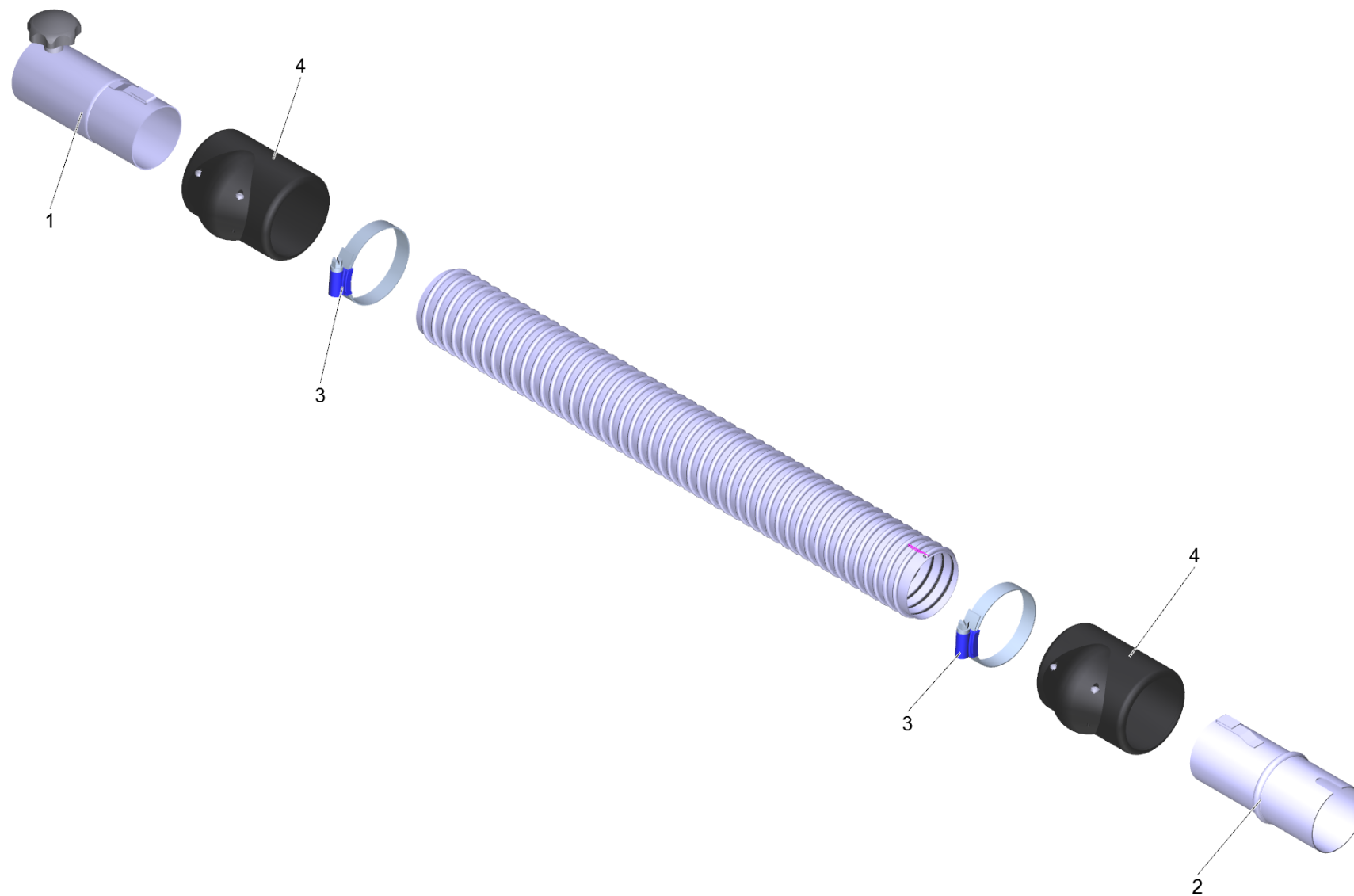
1 Saugschlauch ME-PU el. DN72 5m (6.907-309.0)

POS	Artikelnr.	Beschreibung	Anzahl	Einheit
1	6.902-173.0	Zubehoer Anschluss DN72	1.000	ST
2	6.902-175.0	Zubehoer Anschluss drehbar DN72	1.000	ST
3	6.902-176.0	Schlauchschelle 60-80 mm	2.000	ST
4	6.902-174.0	Schlauch Manschette DN72	2.000	ST
999	7.303-363.0	Bl.Schr. ST3,5X16,0-A2-20H-C-H ISO 7049	1.000	ST
999	6.303-554.0	Sterngriff M8	1.000	ST



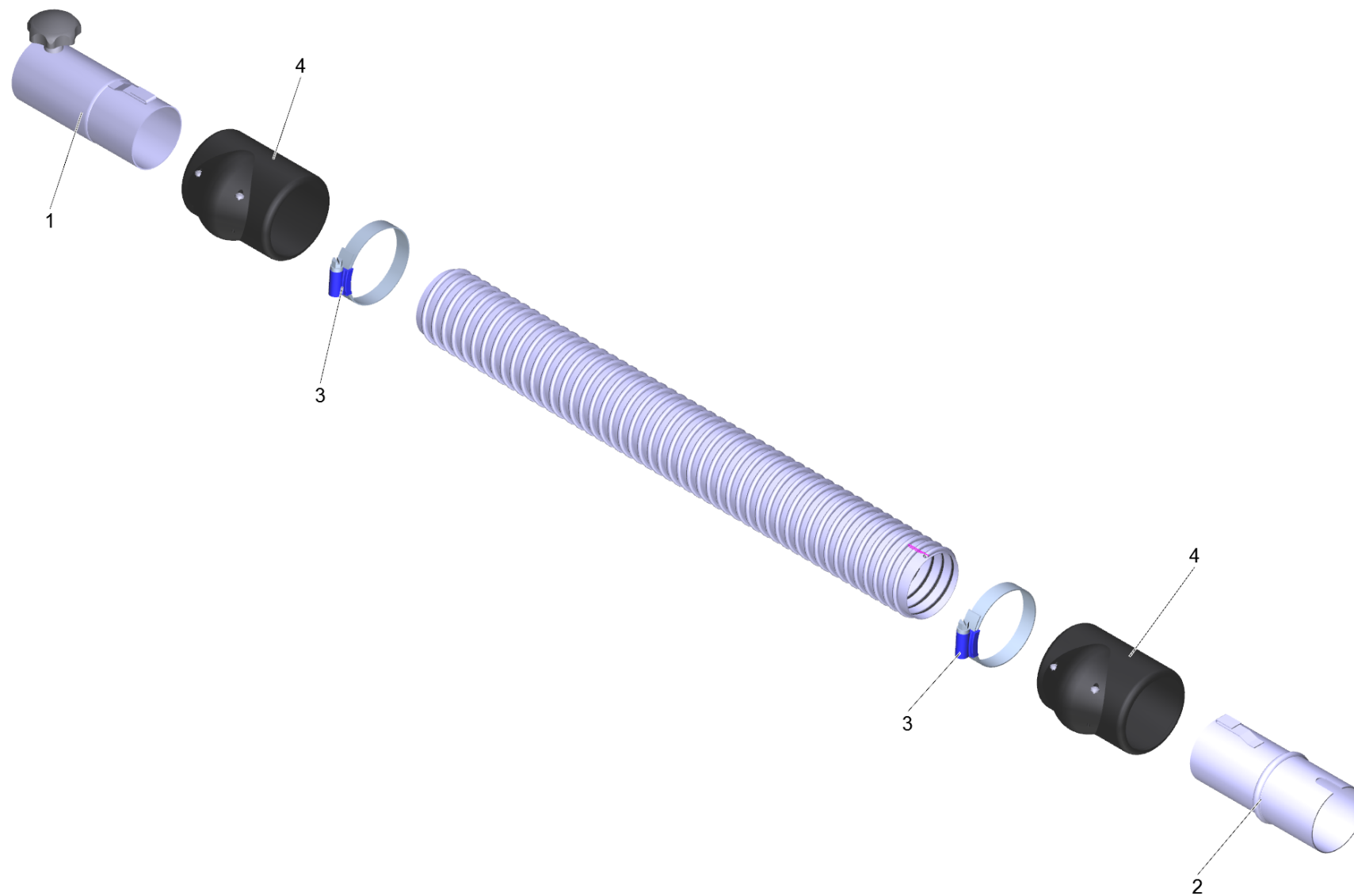
6 Verlaengerungsschlauch PVC el. DN42 3m (6.907-310.0)

POS	Artikelnr.	Beschreibung	Anzahl	Einheit
1	6.902-170.0	Zubehoer Anschluss DN42	1.000	ST
2	6.902-172.0	Zubehoer Anschluss drehbar DN42	1.000	ST
3	6.902-167.0	Schlauchschelle 40-60 mm	2.000	ST
4	6.902-171.0	Schlauch Manschette DN42	2.000	ST
999	7.303-363.0	Bl.Schr. ST3,5X16,0-A2-20H-C-H ISO 7049	1.000	ST
999	6.303-555.0	Sterngriff M6	1.000	ST



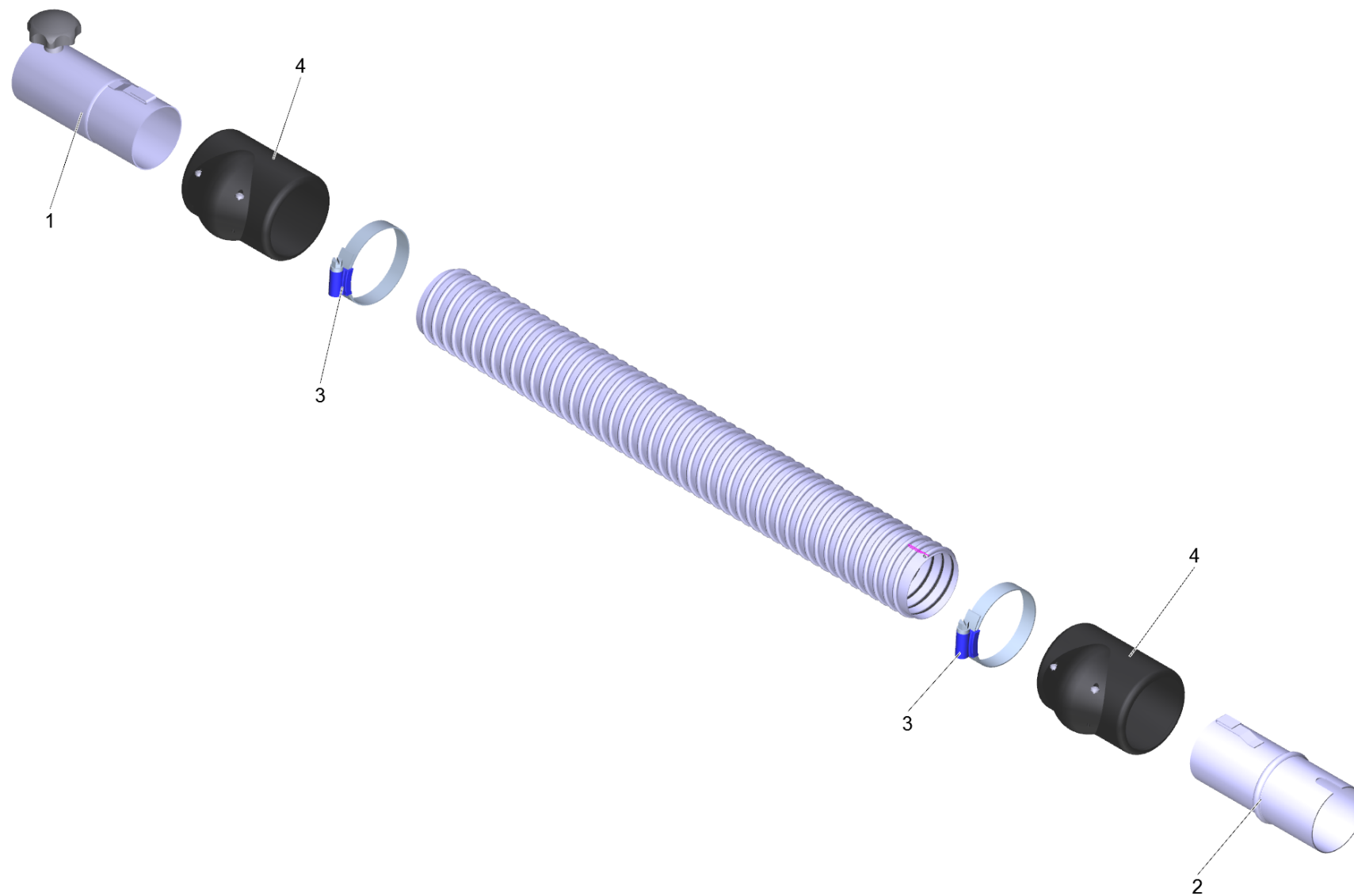
6 Verlaengerungsschlauch PVC el. DN42 5m (6.907-311.0)

POS	Artikelnr.	Beschreibung	Anzahl	Einheit
1	6.902-170.0	Zubehoer Anschluss DN42	1.000	ST
2	6.902-172.0	Zubehoer Anschluss drehbar DN42	1.000	ST
3	6.902-167.0	Schlauchschelle 40-60 mm	2.000	ST
4	6.902-171.0	Schlauch Manschette DN42	2.000	ST
999	7.303-363.0	Bl.Schr. ST3,5X16,0-A2-20H-C-H ISO 7049	1.000	ST
999	6.303-555.0	Sterngriff M6	1.000	ST



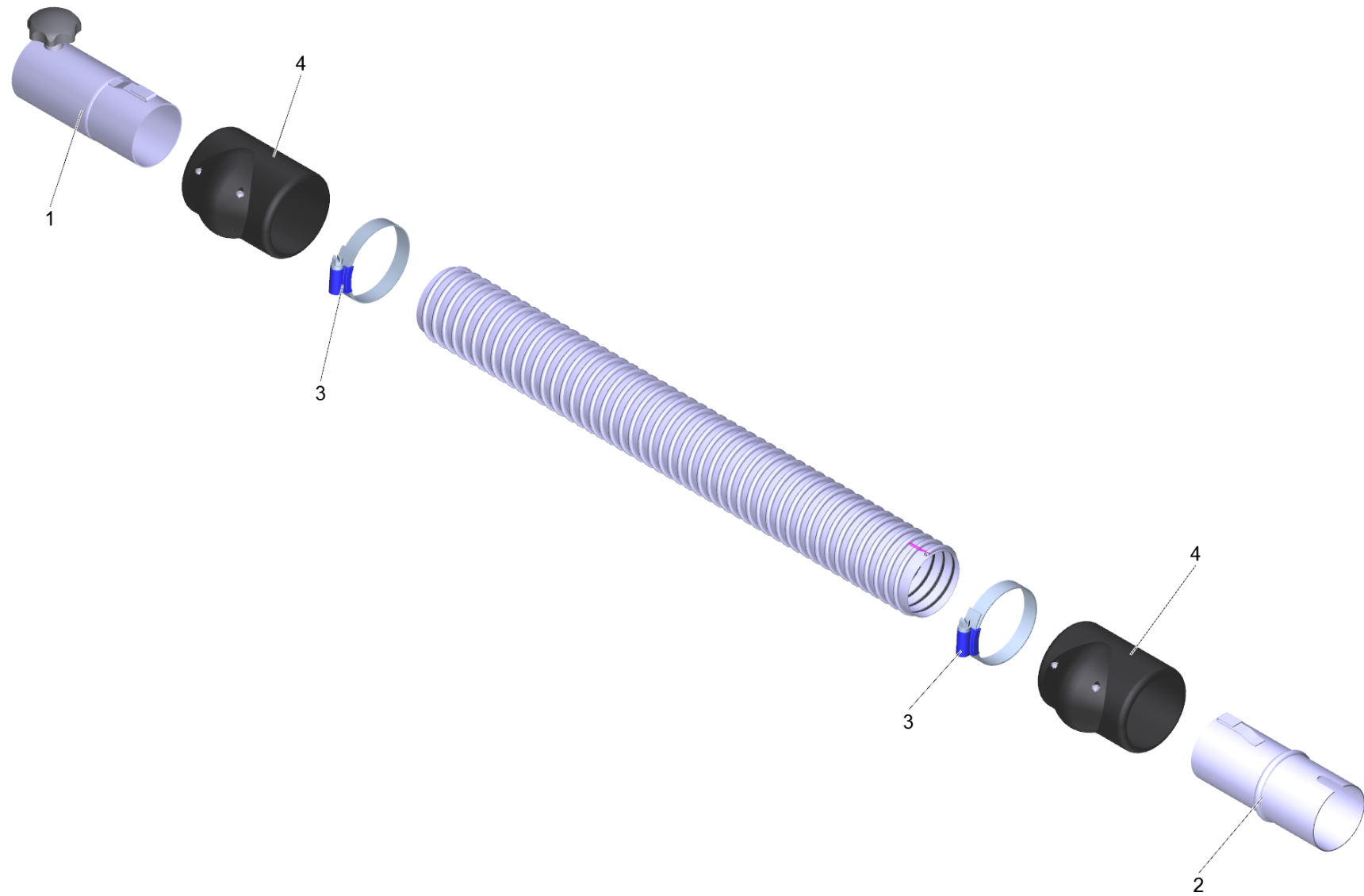
6 Verlaengerungsschlauch PVC el. DN52 3m (6.907-312.0)

POS	Artikelnr.	Beschreibung	Anzahl	Einheit
1	6.902-168.0	Zubehoer Anschluss DN52	1.000	ST
2	6.902-169.0	Zubehoer Anschluss drehbar DN52	1.000	ST
3	6.902-167.0	Schlauchschelle 40-60 mm	2.000	ST
4	6.902-166.0	Schlauch Manschette DN52	2.000	ST
999	7.303-363.0	Bl.Schr. ST3,5X16,0-A2-20H-C-H ISO 7049	1.000	ST
999	6.303-554.0	Sterngriff M8	1.000	ST



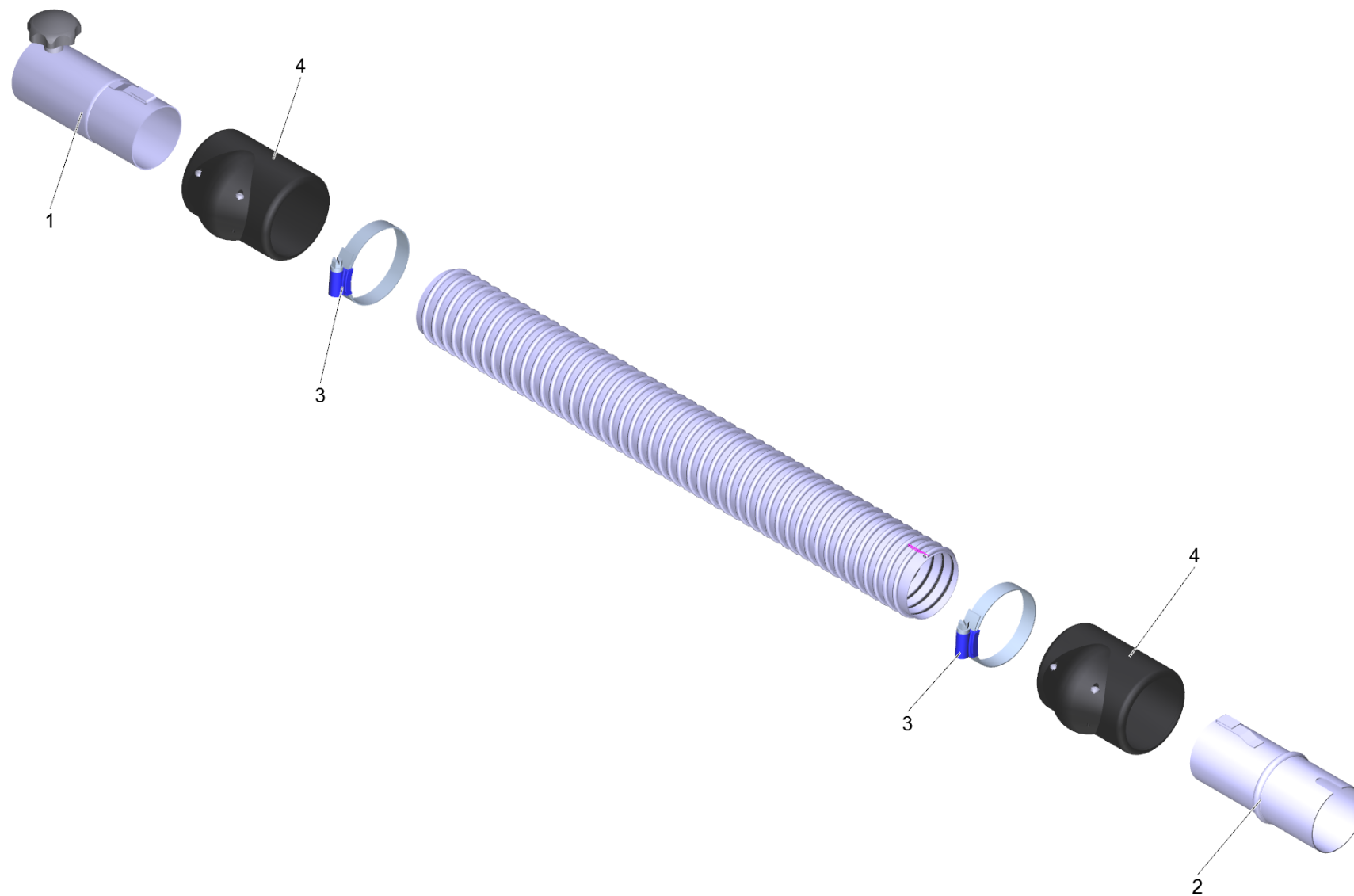
6 Verlaengerungsschlauch PVC el. DN52 5m (6.907-313.0)

POS	Artikelnr.	Beschreibung	Anzahl	Einheit
1	6.902-168.0	Zubehoer Anschluss DN52	1.000	ST
2	6.902-169.0	Zubehoer Anschluss drehbar DN52	1.000	ST
3	6.902-167.0	Schlauchschelle 40-60 mm	2.000	ST
4	6.902-166.0	Schlauch Manschette DN52	2.000	ST
999	7.303-363.0	Bl.Schr. ST3,5X16,0-A2-20H-C-H ISO 7049	1.000	ST
999	6.303-554.0	Sterngriff M8	1.000	ST



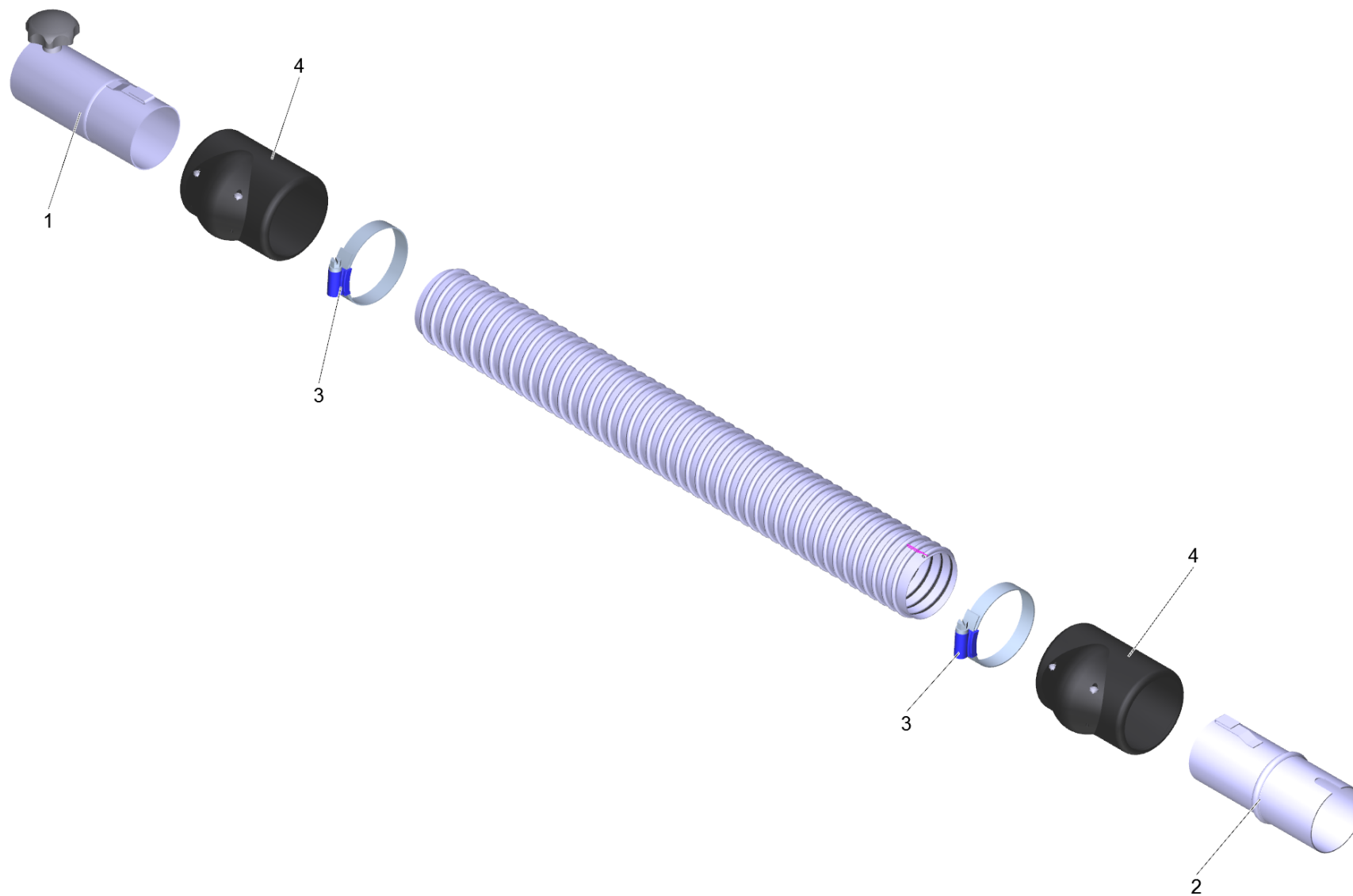
6 Verlaengerungsschlauch PU el. DN42 3m (6.907-314.0)

POS	Artikelnr.	Beschreibung	Anzahl	Einheit
1	6.902-170.0	Zubehoer Anschluss DN42	1.000	ST
2	6.902-172.0	Zubehoer Anschluss drehbar DN42	1.000	ST
3	6.902-167.0	Schlauchschelle 40-60 mm	2.000	ST
4	6.902-171.0	Schlauch Manschette DN42	2.000	ST
999	7.303-363.0	Bl.Schr. ST3,5X16,0-A2-20H-C-H ISO 7049	1.000	ST
999	6.303-555.0	Sterngriff M6	1.000	ST



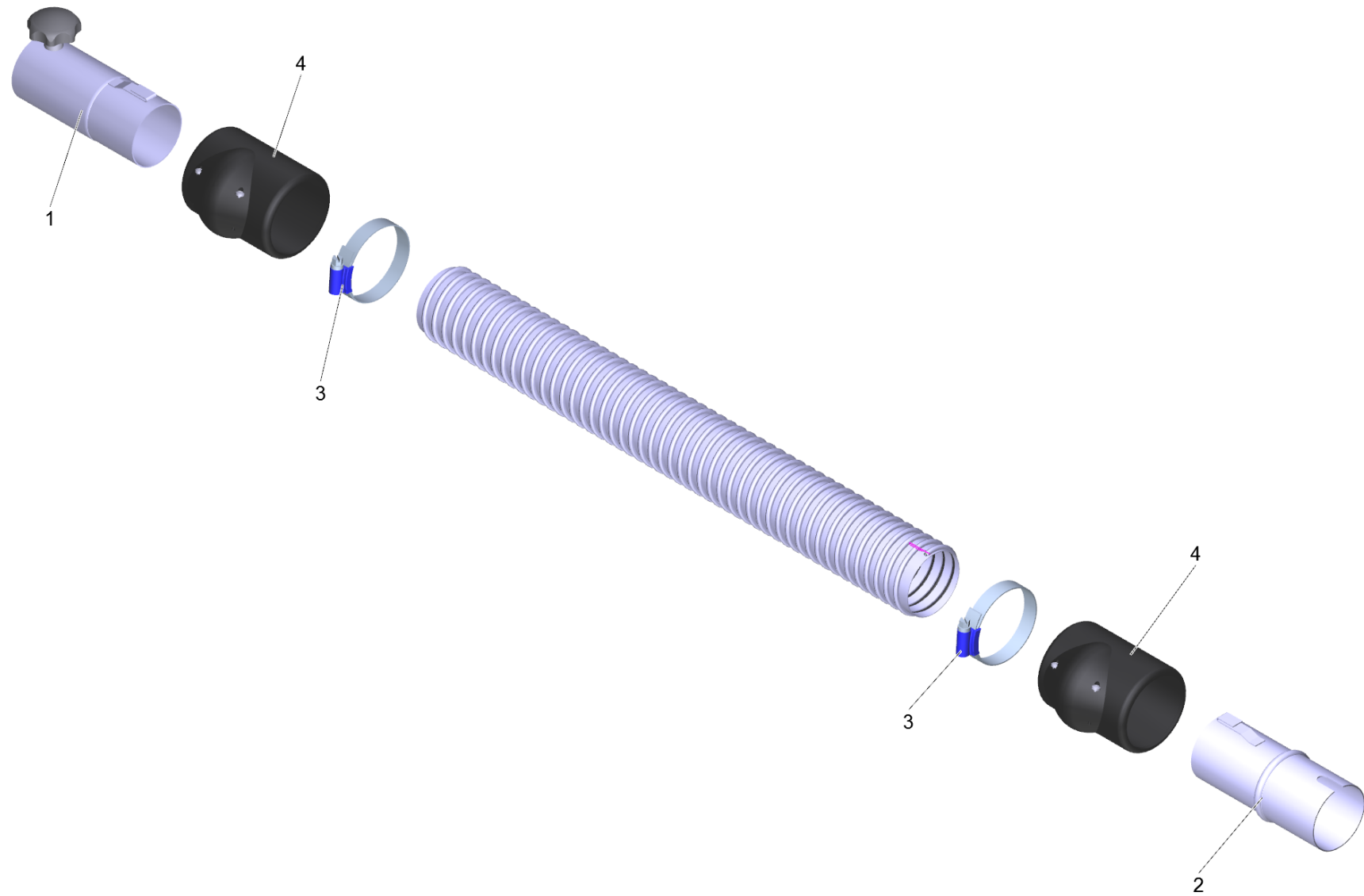
6 Verlaengerungsschlauch PU el. DN42 5m (6.907-315.0)

POS	Artikelnr.	Beschreibung	Anzahl	Einheit
1	6.902-170.0	Zubehoer Anschluss DN42	1.000	ST
2	6.902-172.0	Zubehoer Anschluss drehbar DN42	1.000	ST
3	6.902-167.0	Schlauchschelle 40-60 mm	2.000	ST
4	6.902-171.0	Schlauch Manschette DN42	2.000	ST
999	7.303-363.0	Bl.Schr. ST3,5X16,0-A2-20H-C-H ISO 7049	1.000	ST
999	6.303-555.0	Sterngriff M6	1.000	ST



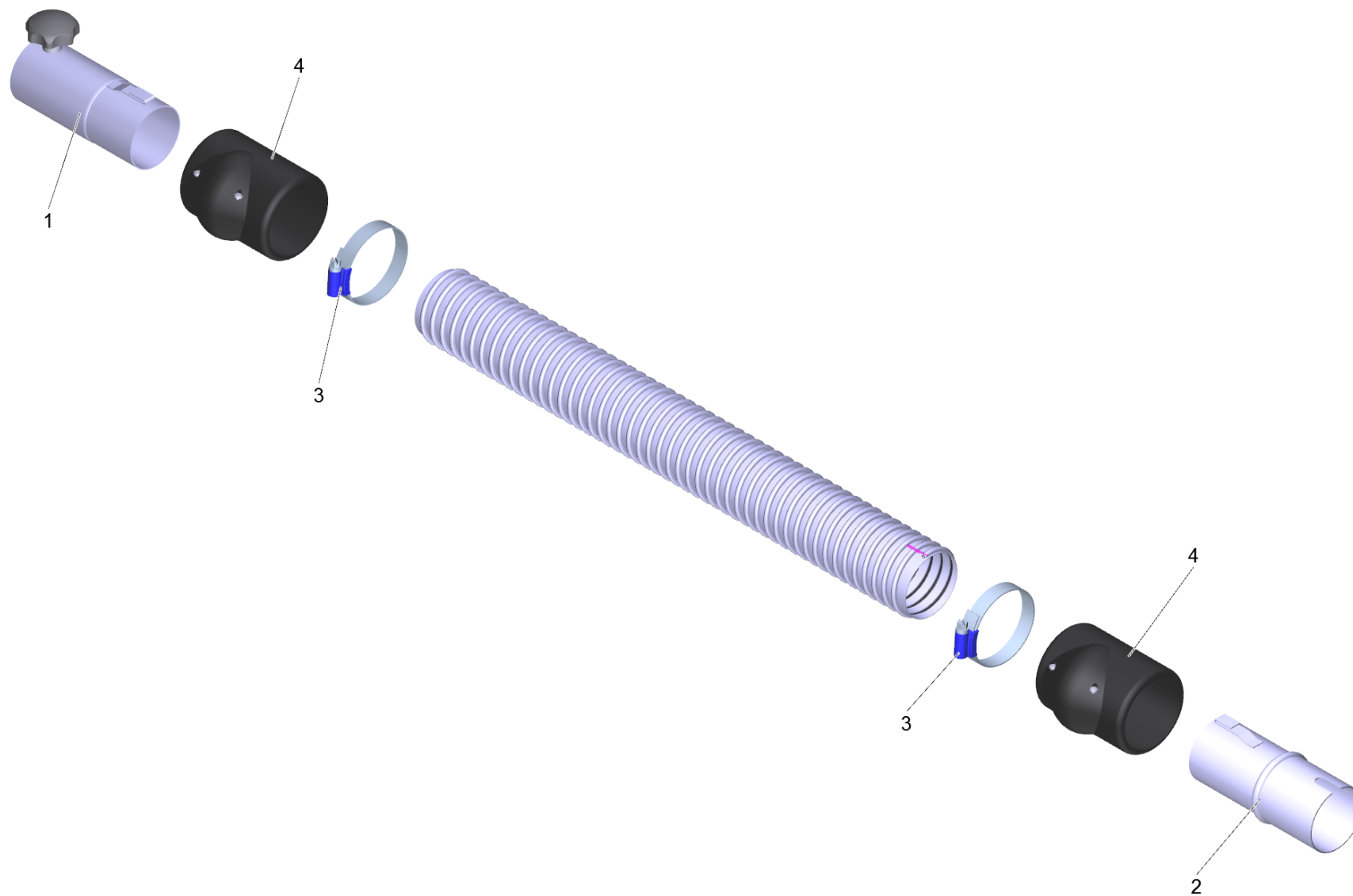
6 Verlaengerungsschlauch PU el. DN52 3m (6.907-316.0)

POS	Artikelnr.	Beschreibung	Anzahl	Einheit
1	6.902-168.0	Zubehoer Anschluss DN52	1.000	ST
2	6.902-169.0	Zubehoer Anschluss drehbar DN52	1.000	ST
3	6.902-167.0	Schlauchschelle 40-60 mm	2.000	ST
4	6.902-166.0	Schlauch Manschette DN52	2.000	ST
999	7.303-363.0	Bl.Schr. ST3,5X16,0-A2-20H-C-H ISO 7049	1.000	ST
999	6.303-554.0	Sterngriff M8	1.000	ST



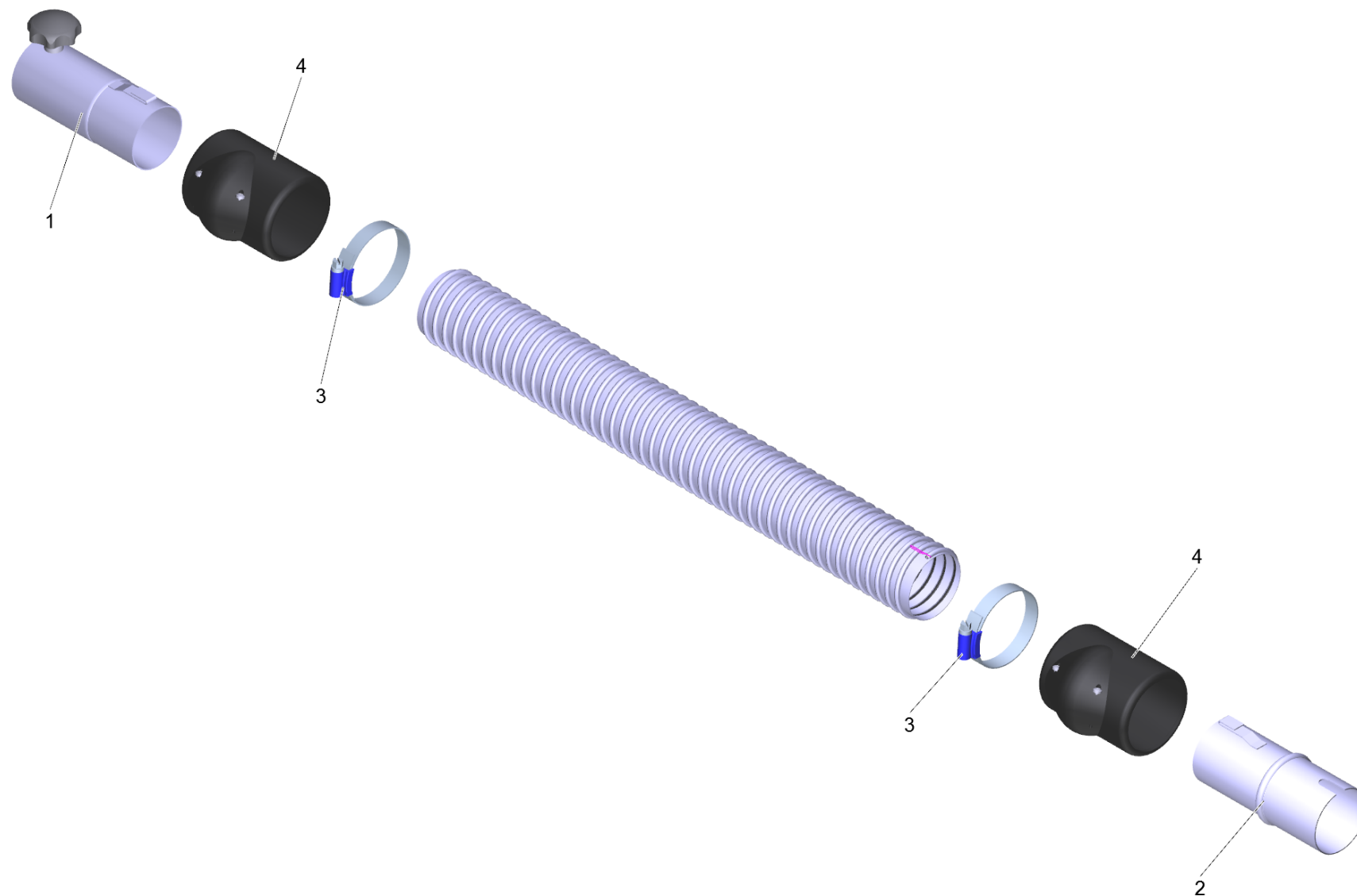
6 Verlaengerungsschlauch PU el. DN52 5m (6.907-317.0)

POS	Artikelnr.	Beschreibung	Anzahl	Einheit
1	6.902-168.0	Zubehoer Anschluss DN52	1.000	ST
2	6.902-169.0	Zubehoer Anschluss drehbar DN52	1.000	ST
3	6.902-167.0	Schlauchschelle 40-60 mm	2.000	ST
4	6.902-166.0	Schlauch Manschette DN52	2.000	ST
999	7.303-363.0	Bl.Schr. ST3,5X16,0-A2-20H-C-H ISO 7049	1.000	ST
999	6.303-554.0	Sterngriff M8	1.000	ST



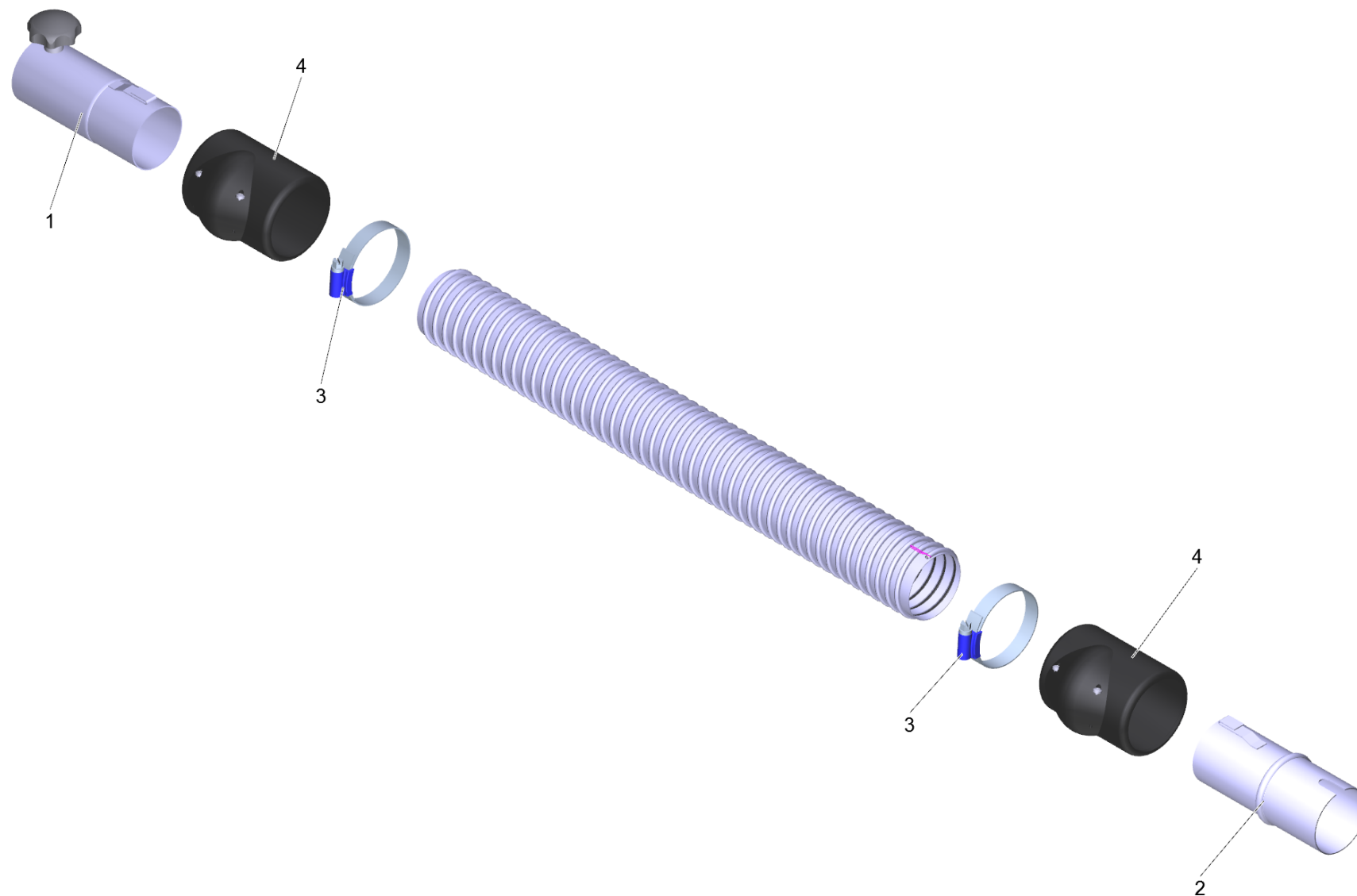
6 Verlaengerungsschlauch ME-PU el. DN42 3m (6.907-318.0)

POS	Artikelnr.	Beschreibung	Anzahl	Einheit
1	6.902-170.0	Zubehoer Anschluss DN42	1.000	ST
2	6.902-172.0	Zubehoer Anschluss drehbar DN42	1.000	ST
3	6.902-167.0	Schlauchschelle 40-60 mm	2.000	ST
4	6.902-171.0	Schlauch Manschette DN42	2.000	ST
999	7.303-363.0	Bl.Schr. ST3,5X16,0-A2-20H-C-H ISO 7049	1.000	ST
999	6.303-555.0	Sterngriff M6	1.000	ST



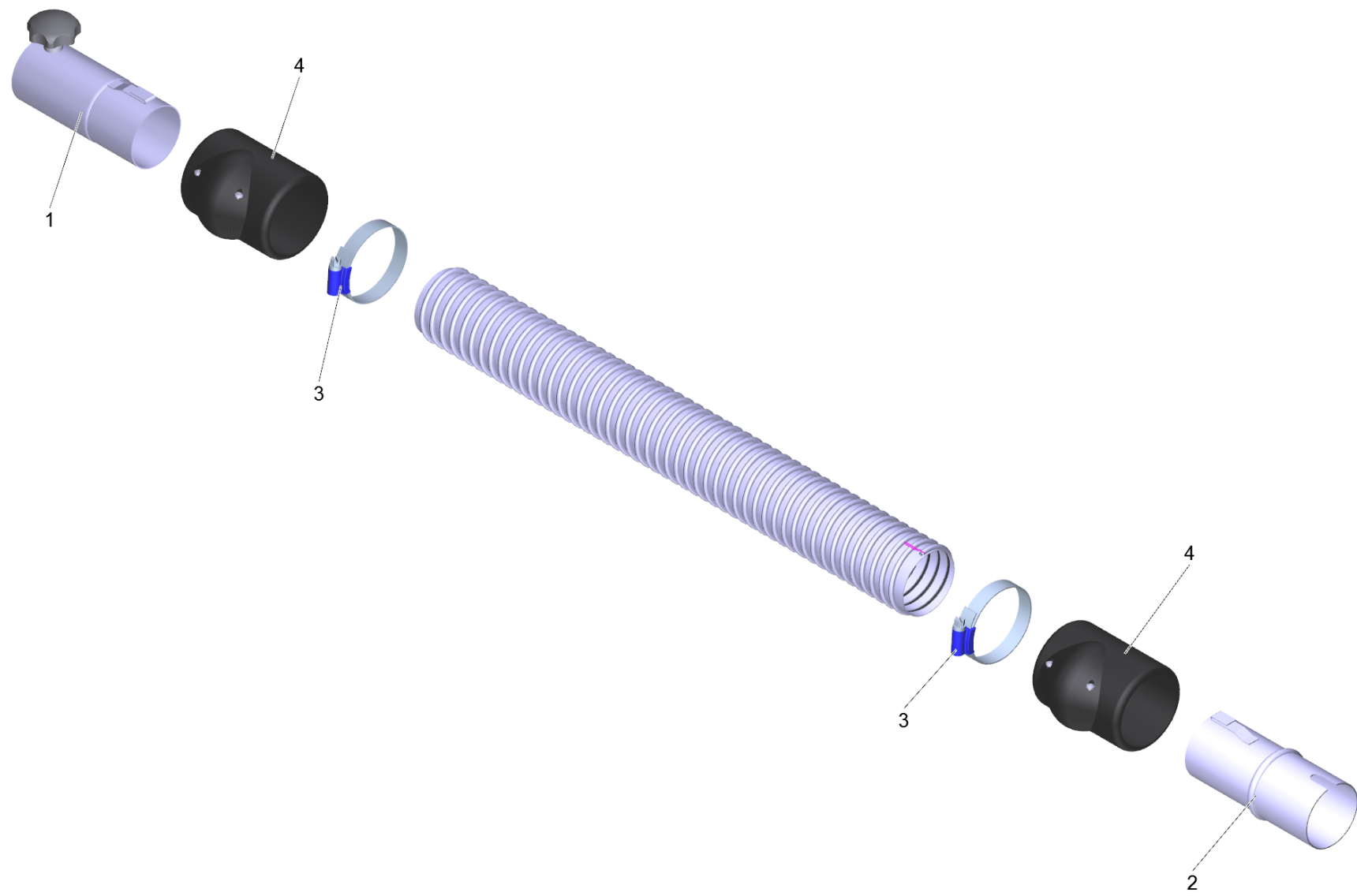
6 Verlaengerungsschlauch ME-PU el. DN42 5m (6.907-319.0)

POS	Artikelnr.	Beschreibung	Anzahl	Einheit
1	6.902-170.0	Zubehoer Anschluss DN42	1.000	ST
2	6.902-172.0	Zubehoer Anschluss drehbar DN42	1.000	ST
3	6.902-167.0	Schlauchschelle 40-60 mm	2.000	ST
4	6.902-171.0	Schlauch Manschette DN42	2.000	ST
999	7.303-363.0	Bl.Schr. ST3,5X16,0-A2-20H-C-H ISO 7049	1.000	ST
999	6.303-555.0	Sterngriff M6	1.000	ST



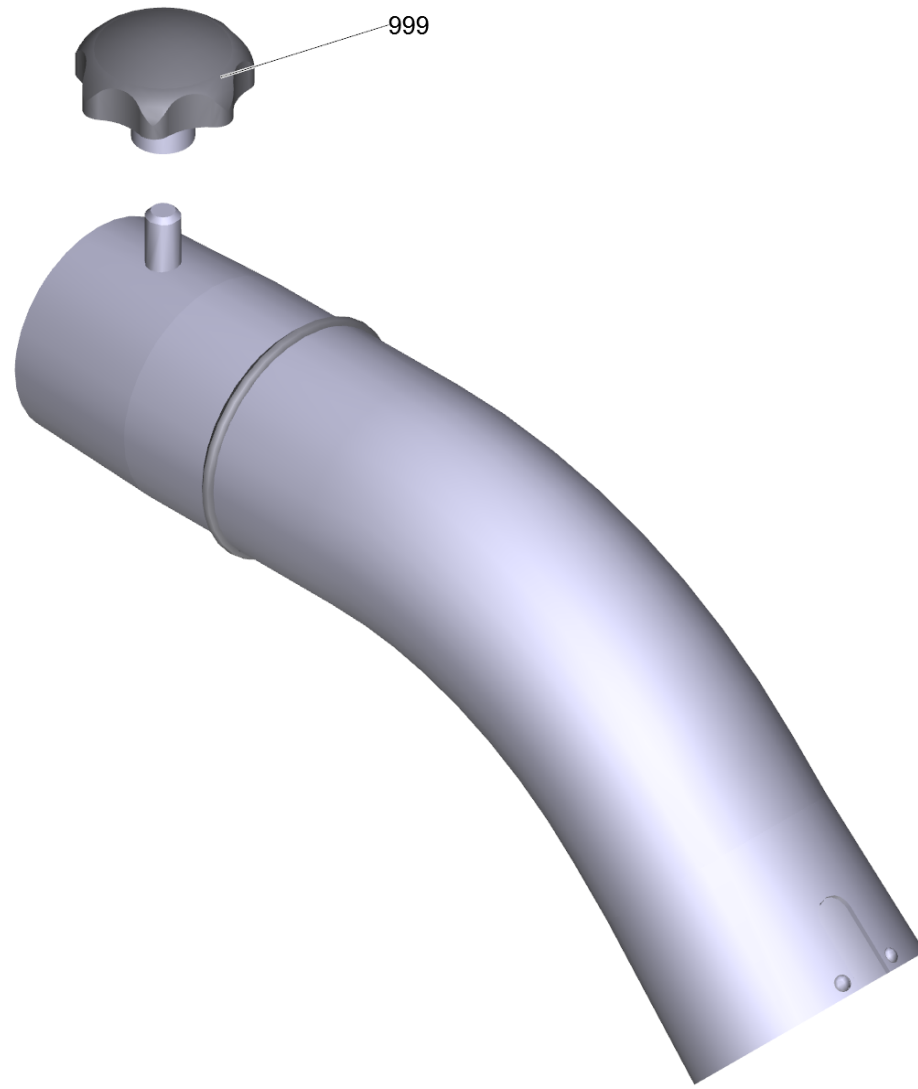
6 Verlaengerungsschlauch ME-PU el. DN52 3m (6.907-320.0)

POS	Artikelnr.	Beschreibung	Anzahl	Einheit
1	6.902-168.0	Zubehoer Anschluss DN52	1.000	ST
2	6.902-169.0	Zubehoer Anschluss drehbar DN52	1.000	ST
3	6.902-167.0	Schlauchschelle 40-60 mm	2.000	ST
4	6.902-166.0	Schlauch Manschette DN52	2.000	ST
999	7.303-363.0	Bl.Schr. ST3,5X16,0-A2-20H-C-H ISO 7049	1.000	ST
999	6.303-554.0	Sterngriff M8	1.000	ST



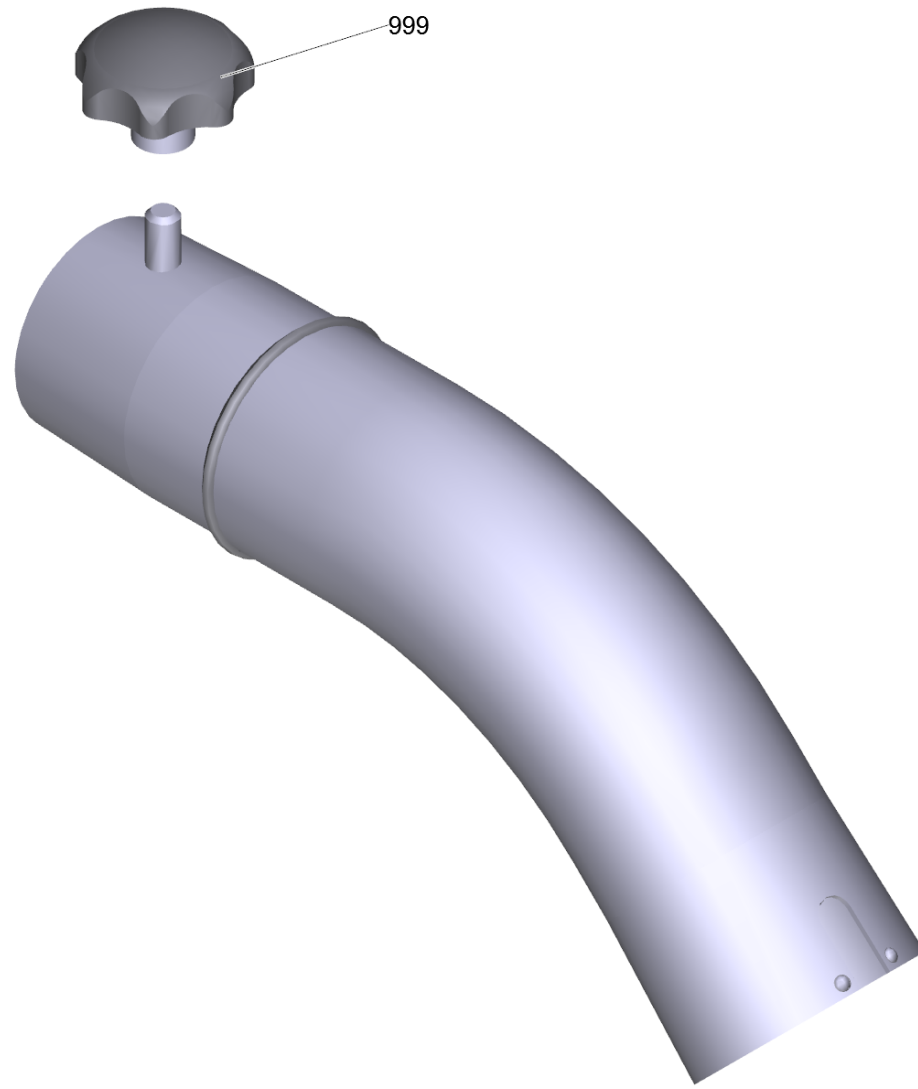
6 Verlaengerungsschlauch ME-PU el. DN52 5m (6.907-321.0)

POS	Artikelnr.	Beschreibung	Anzahl	Einheit
1	6.902-168.0	Zubehoer Anschluss DN52	1.000	ST
2	6.902-169.0	Zubehoer Anschluss drehbar DN52	1.000	ST
3	6.902-167.0	Schlauchschelle 40-60 mm	2.000	ST
4	6.902-166.0	Schlauch Manschette DN52	2.000	ST
999	7.303-363.0	Bl.Schr. ST3,5X16,0-A2-20H-C-H ISO 7049	1.000	ST
999	6.303-554.0	Sterngriff M8	1.000	ST



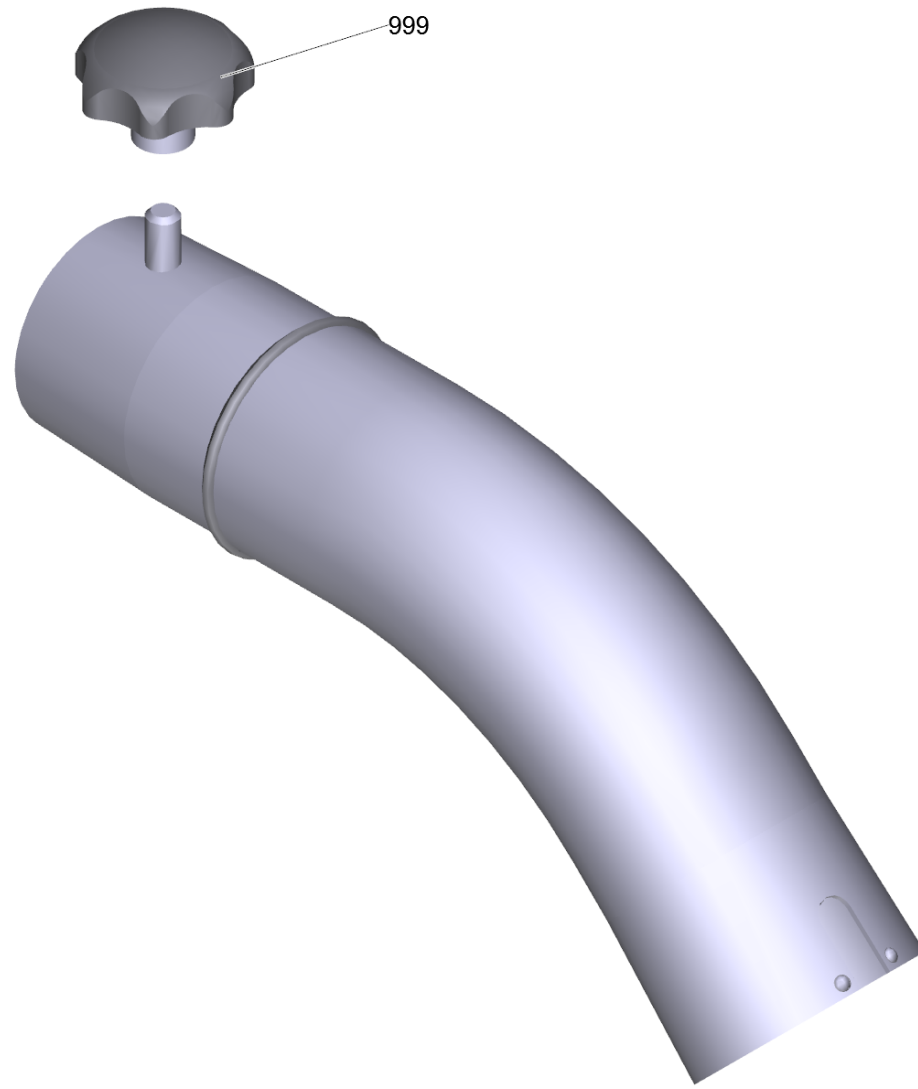
8 Kruemmer beschichtet el. DN52 (6.902-201.0)

POS	Artikelnr.	Beschreibung	Anzahl	Einheit
999	6.303-554.0	Sterngriff M8	1.000	ST



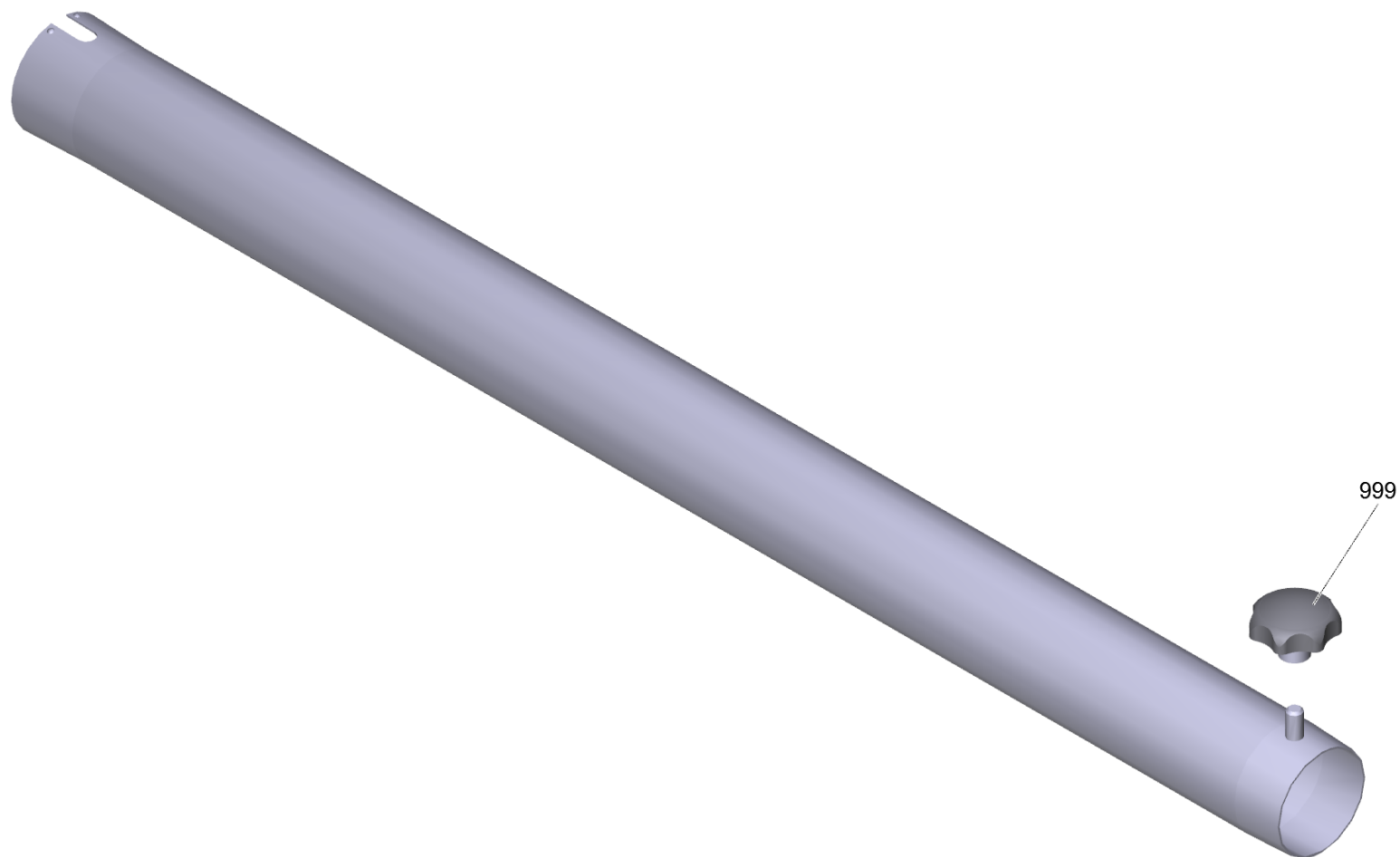
8 Kruemmer beschichtet el. DN42 (6.902-202.0)

POS	Artikelnr.	Beschreibung	Anzahl	Einheit
999	6.303-555.0	Sterngriff M6	1.000	ST



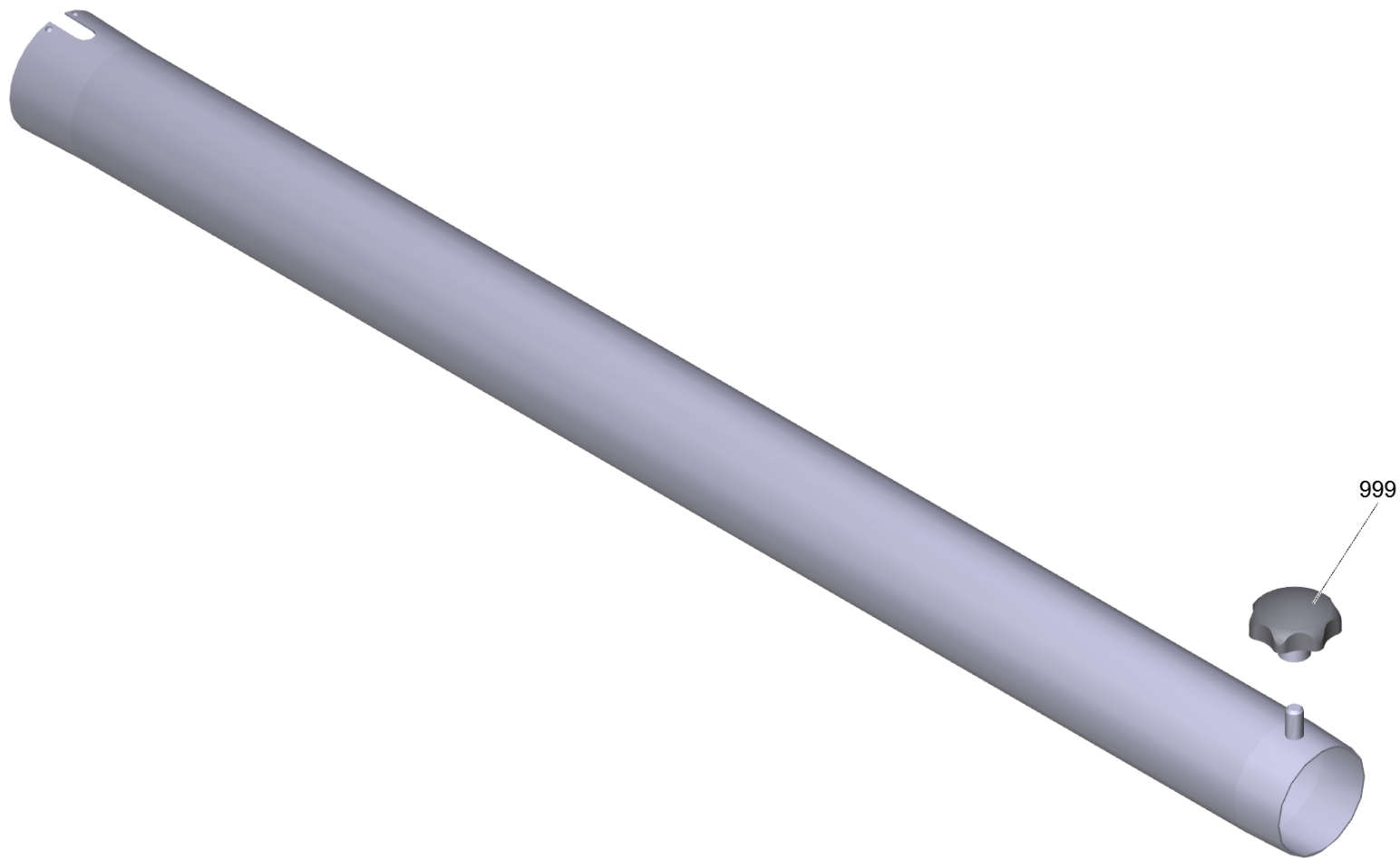
8 Kruemmer beschichtet el. DN72 (6.902-203.0)

POS	Artikelnr.	Beschreibung	Anzahl	Einheit
999	6.303-554.0	Sterngriff M8	1.000	ST



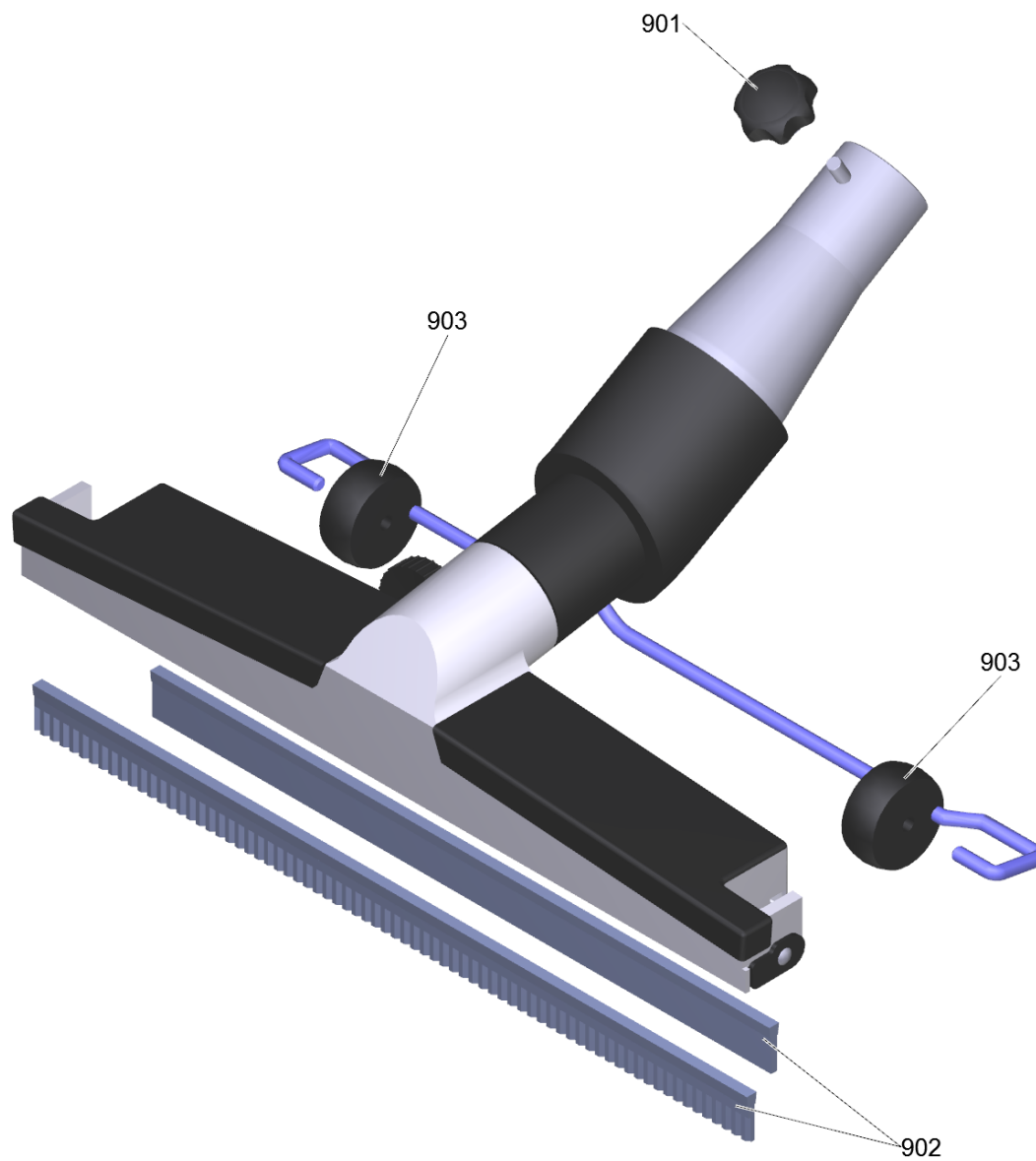
10 Saugrohr beschichtet 850mm, el. DN52 (6.902-181.0)

POS	Artikelnr.	Beschreibung	Anzahl	Einheit
999	6.303-554.0	Sterngriff M8	1.000	ST



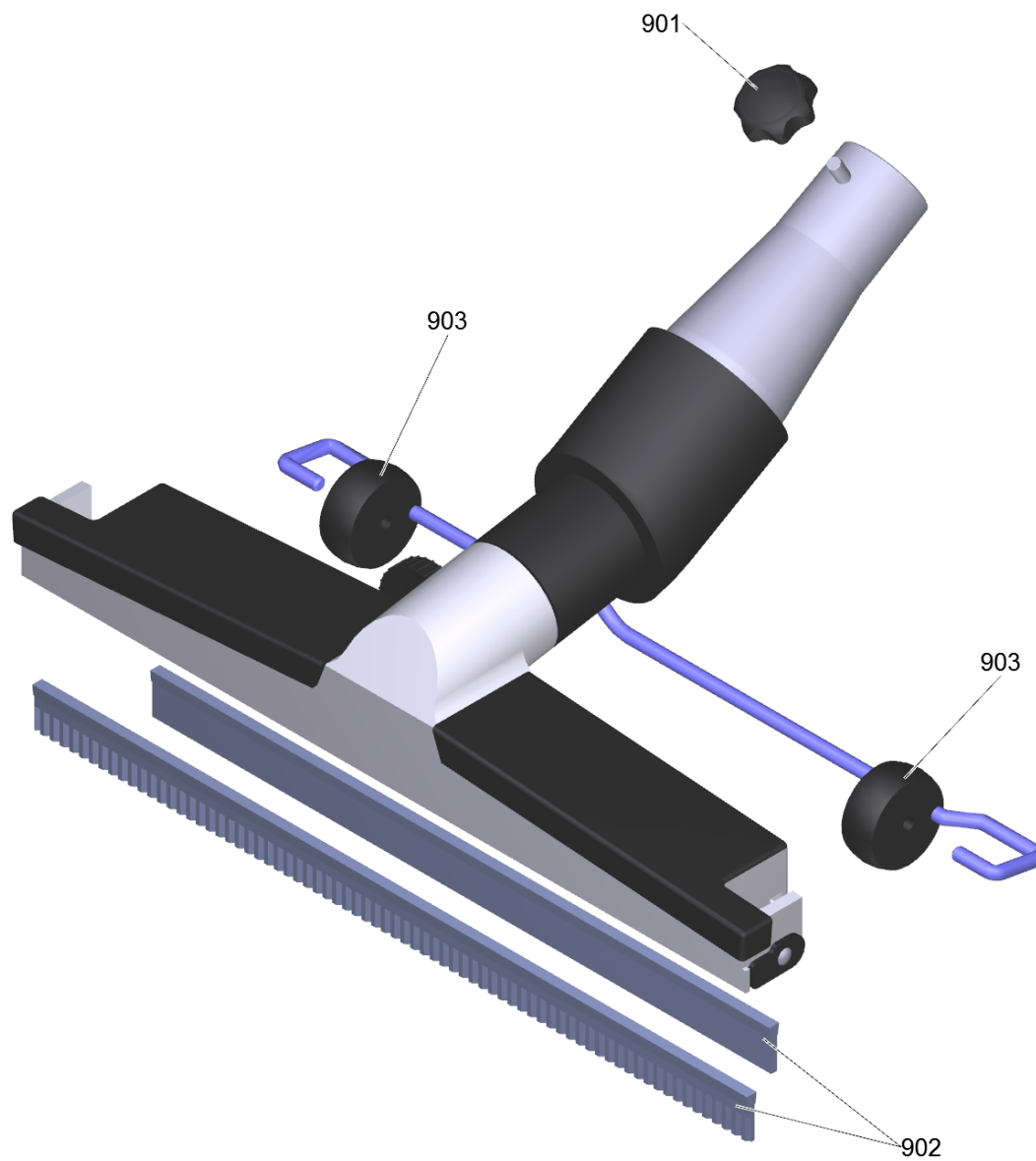
10 Saugrohr beschichtet 750mm, el. DN42 (6.902-182.0)

POS	Artikelnr.	Beschreibung	Anzahl	Einheit
999	6.303-555.0	Sterngriff M6	1.000	ST



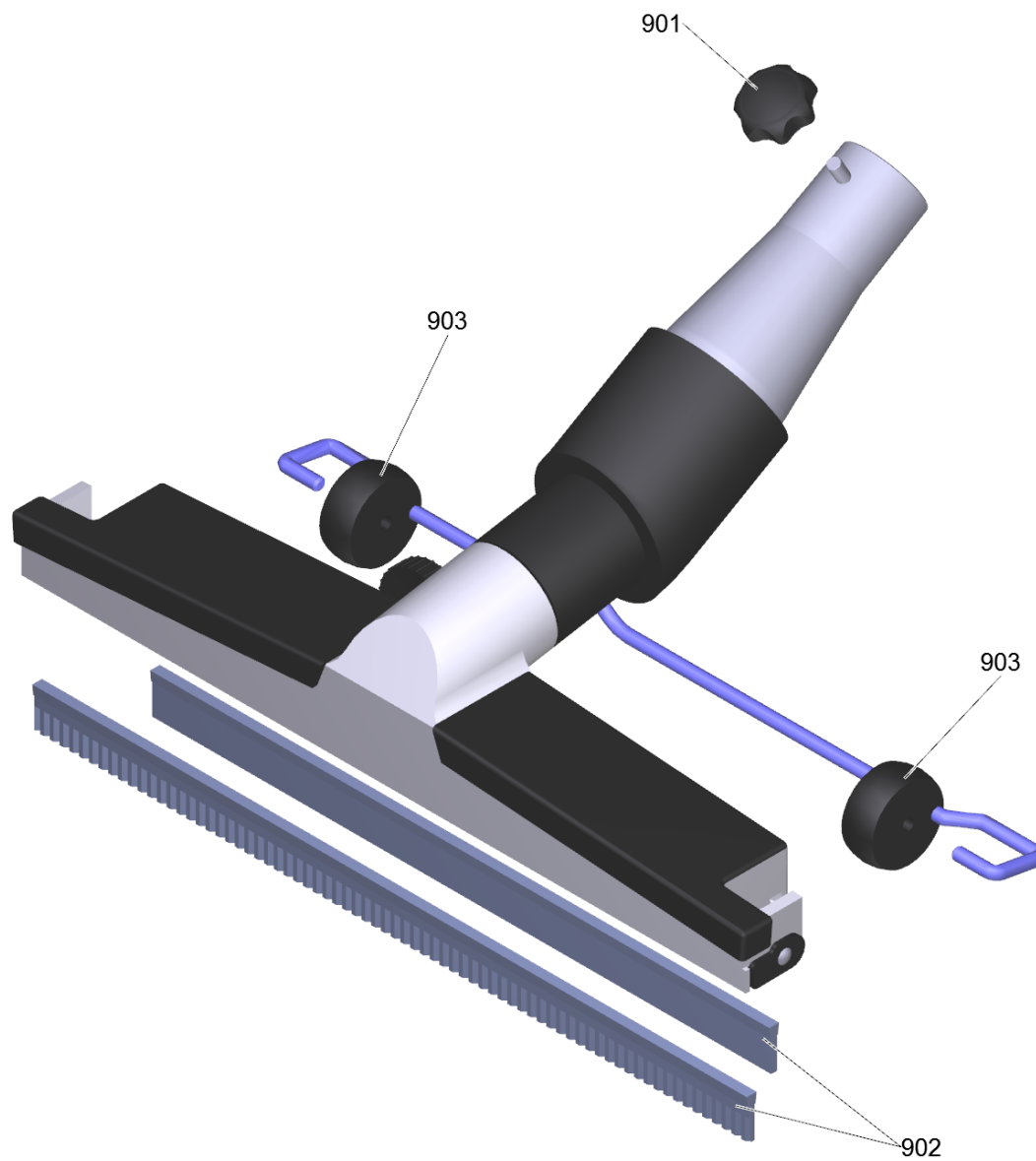
11 Allzweckduese 370mm DN52 (6.902-184.0)

POS	Artikelnr.	Beschreibung	Anzahl	Einheit
901	6.303-554.0	Sterngriff M8	1.000	ST
902	6.902-215.0	Buerstenleistenset 370mm	1.000	ST
903	9.980-747.0	Rolle fuer Bodenduese 370mm/500mm	2.000	ST



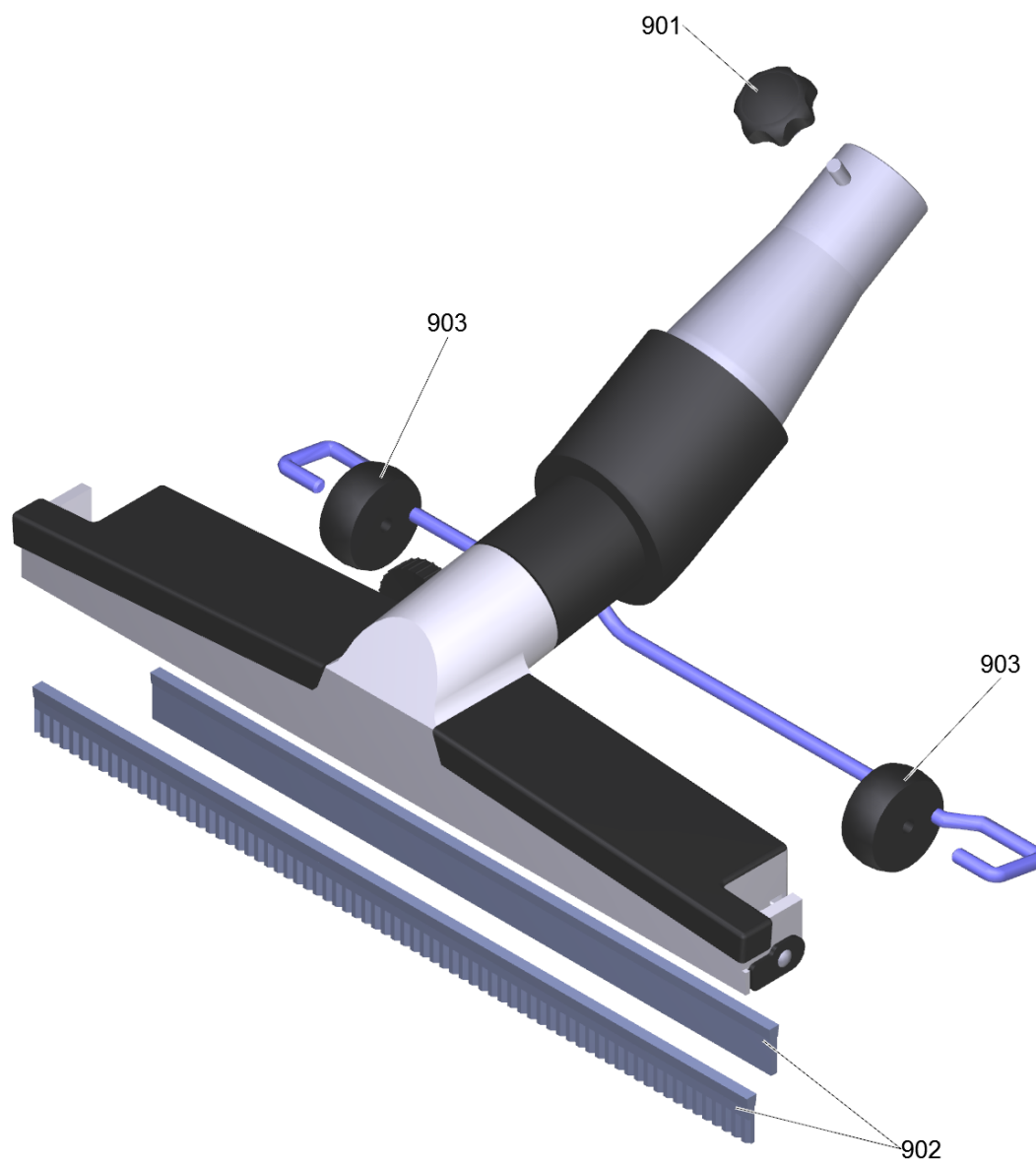
11 Allzweckduese 370mm DN42 (6.902-185.0)

POS	Artikelnr.	Beschreibung	Anzahl	Einheit
901	6.303-555.0	Sterngriff M6	1.000	ST
902	6.902-215.0	Buerstenleistenset 370mm	1.000	ST
903	9.980-747.0	Rolle fuer Bodenduese 370mm/500mm	2.000	ST



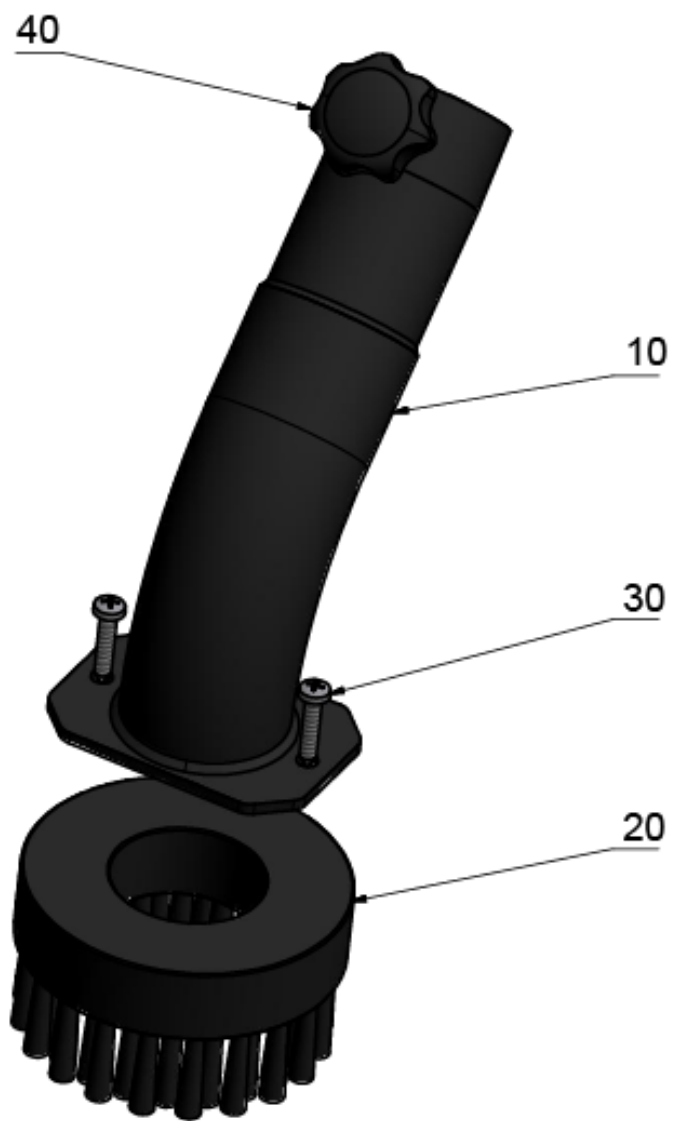
11 Allzweckduese 500mm DN52 (6.902-186.0)

POS	Artikelnr.	Beschreibung	Anzahl	Einheit
901	6.303-554.0	Sterngriff M8	1.000	ST
902	6.903-067.0	Buerstenstreifensatz	1.000	ST
903	9.980-747.0	Rolle fuer Bodenduese 370mm/500mm	2.000	ST



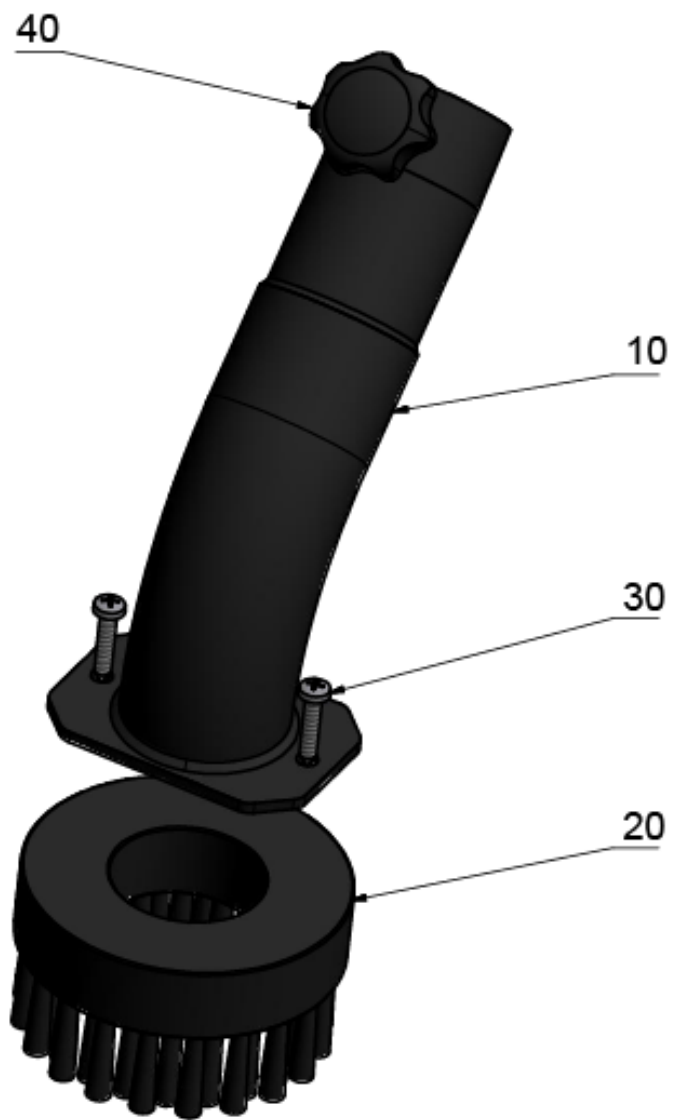
11 Allzweckduese 370mm el. leit., DN42 (6.902-213.0)

POS	Artikelnr.	Beschreibung	Anzahl	Einheit
901	6.303-555.0	Sterngriff M6	1.000	ST
902	6.902-216.0	Buerstenleistenset elektr. leitend 370mm	1.000	ST
903	9.980-747.0	Rolle fuer Bodenduese 370mm/500mm	2.000	ST



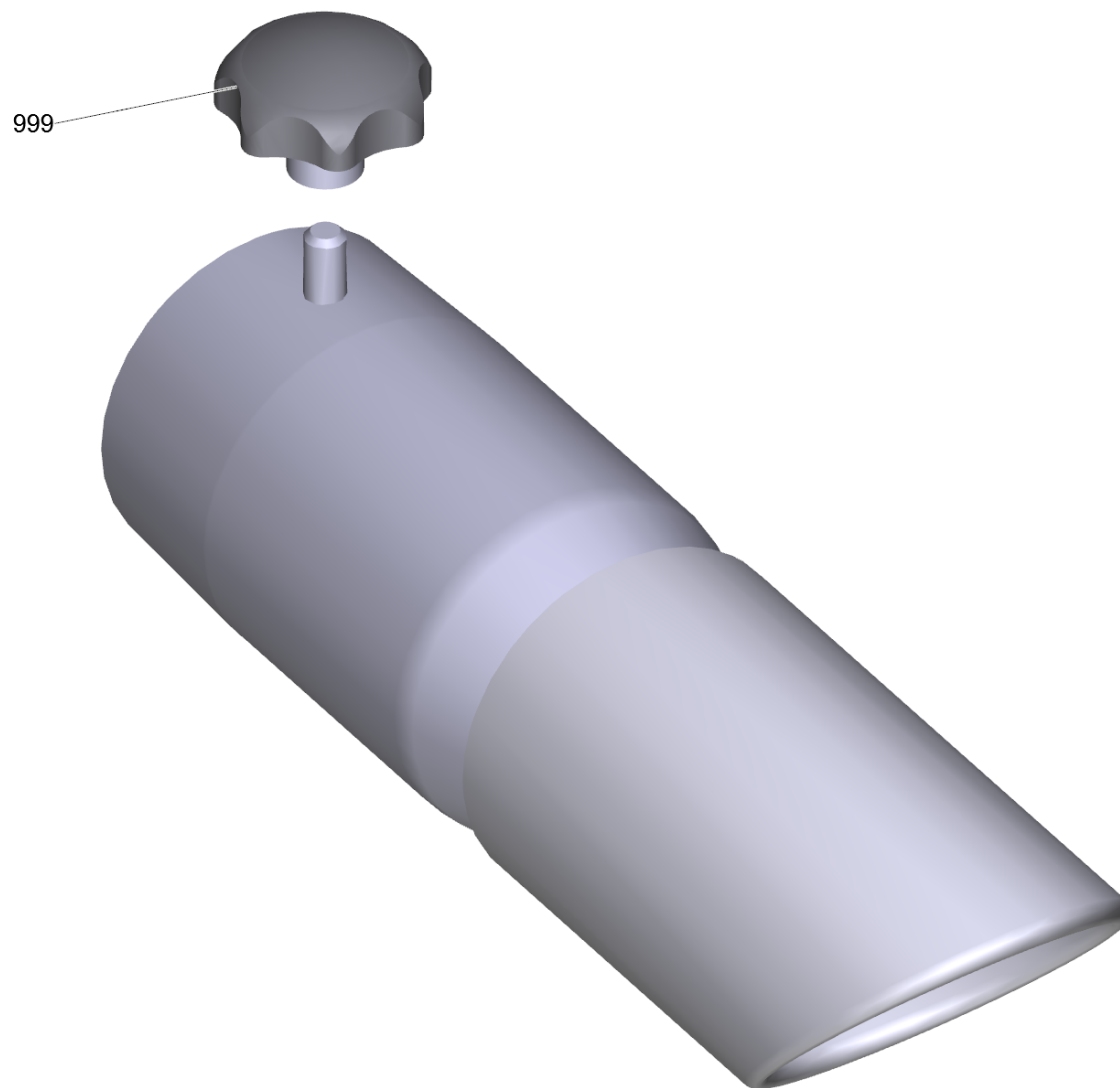
13 Saugpinsel rund 45° DN52 (6.902-192.0)

POS	Artikelnr.	Beschreibung	Anzahl	Einheit
10	9.976-381.0	Anschlussstueck mit Aussenkonus D50	1.000	ST
20	9.980-753.0	Tellerbuerste fuer Saugpinsel ø82mm	1.000	ST
30	9.974-177.0	Blechschrabe 4,2x 22mm-vz DIN 7981	2.000	ST
40	6.303-555.0	Sterngriff M6	1.000	ST



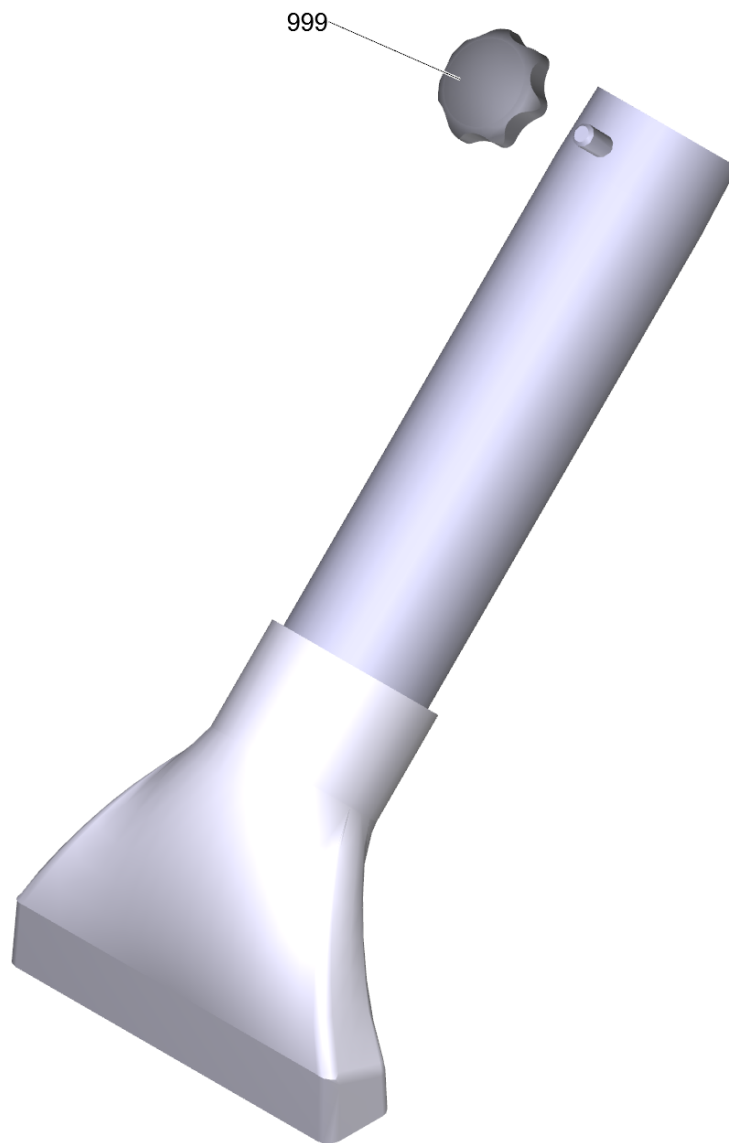
13 Saugpinsel rund 45° DN42 (6.902-193.0)

POS	Artikelnr.	Beschreibung	Anzahl	Einheit
10	9.976-380.0	Anschlussstueck mit Aussenkonus D40	1.000	ST
20	9.980-753.0	Tellerbuerste fuer Saugpinsel ø82mm	1.000	ST
30	9.974-177.0	Blechschrabe 4,2x 22mm-vz DIN 7981	2.000	ST
40	6.303-555.0	Sterngriff M6	1.000	ST



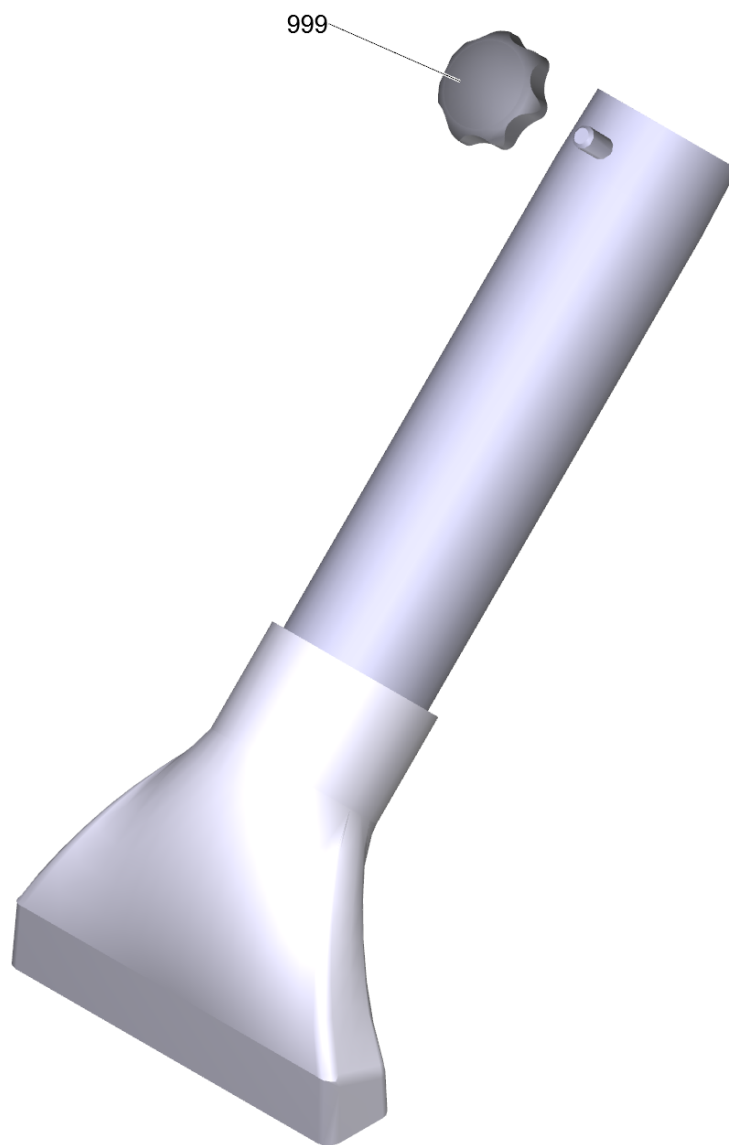
14 Duese elastisch Kunststoff DN72 (6.902-198.0)

POS	Artikelnr.	Beschreibung	Anzahl	Einheit
999	6.303-554.0	Sterngriff M8	1.000	ST



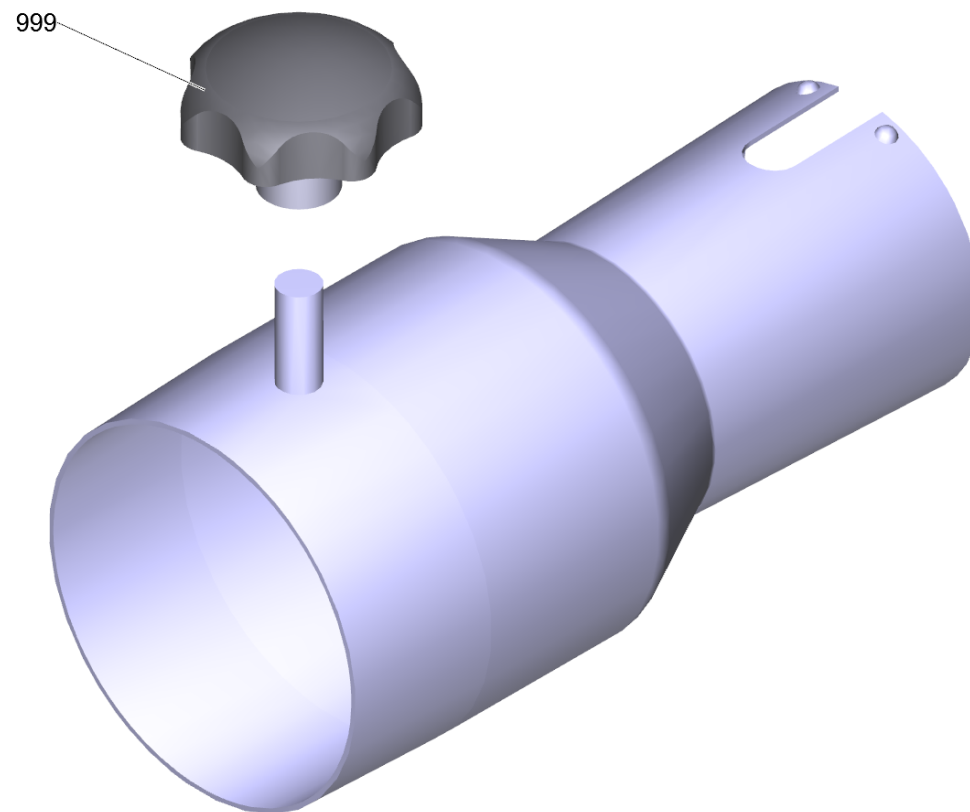
16 Flaechenduese Aluminium 150mm DN52 (6.902-187.0)

POS	Artikelnr.	Beschreibung	Anzahl	Einheit
999	6.303-554.0	Sterngriff M8	1.000	ST



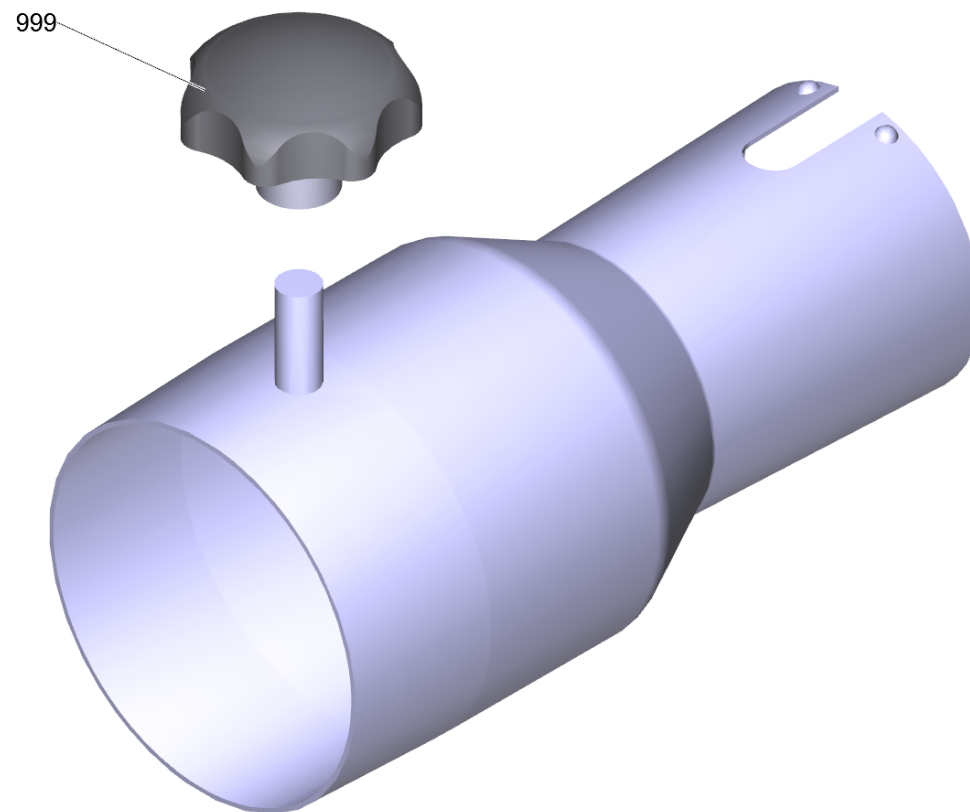
16 Flaechenduese Aluminium 150mm DN42 (6.902-188.0)

POS	Artikelnr.	Beschreibung	Anzahl	Einheit
999	6.303-555.0	Sterngriff M6	1.000	ST



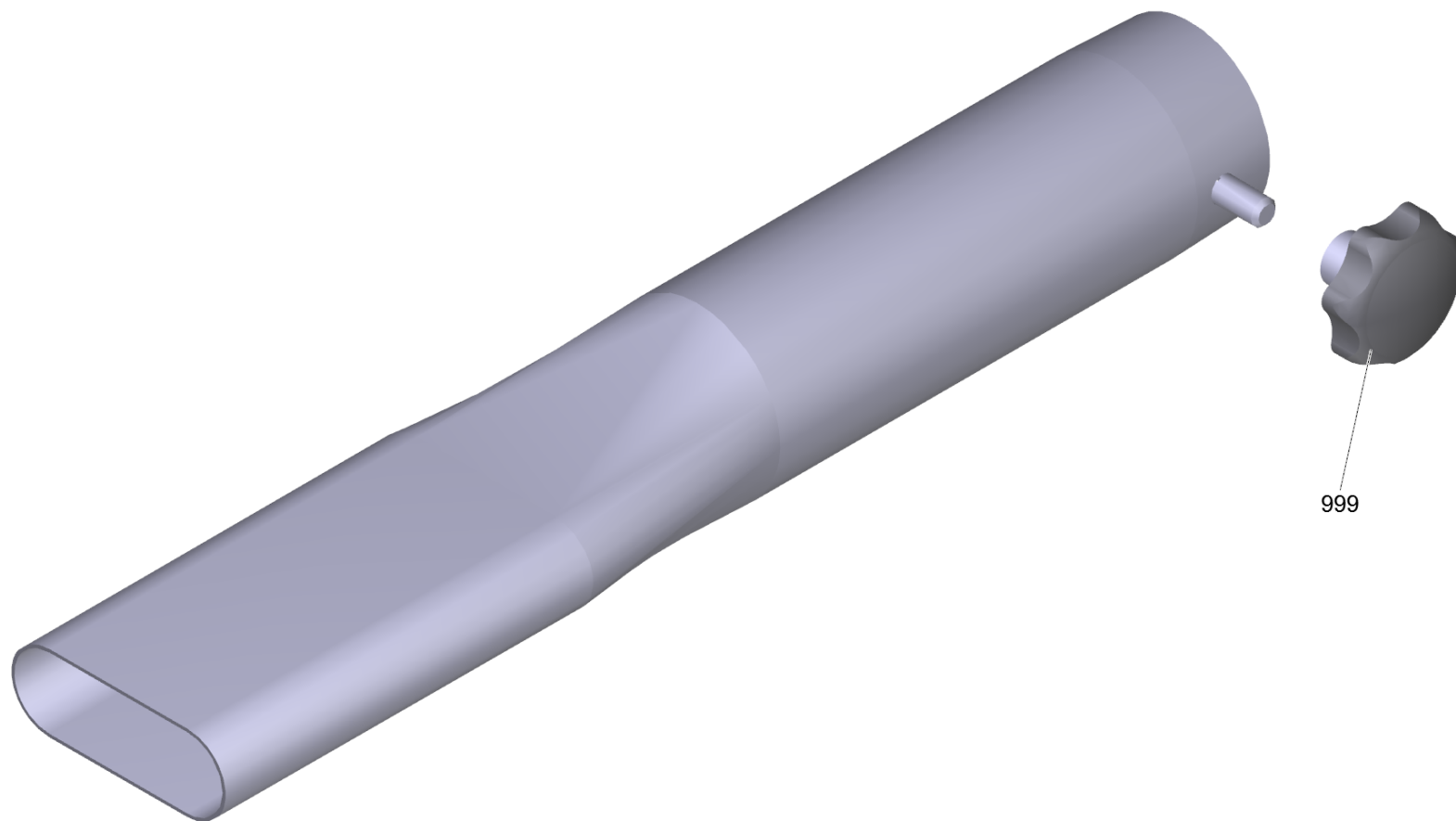
17 Reduzierstueck DN52 auf DN42 (6.902-179.0)

POS	Artikelnr.	Beschreibung	Anzahl	Einheit
999	6.303-554.0	Sterngriff M8	1.000	ST



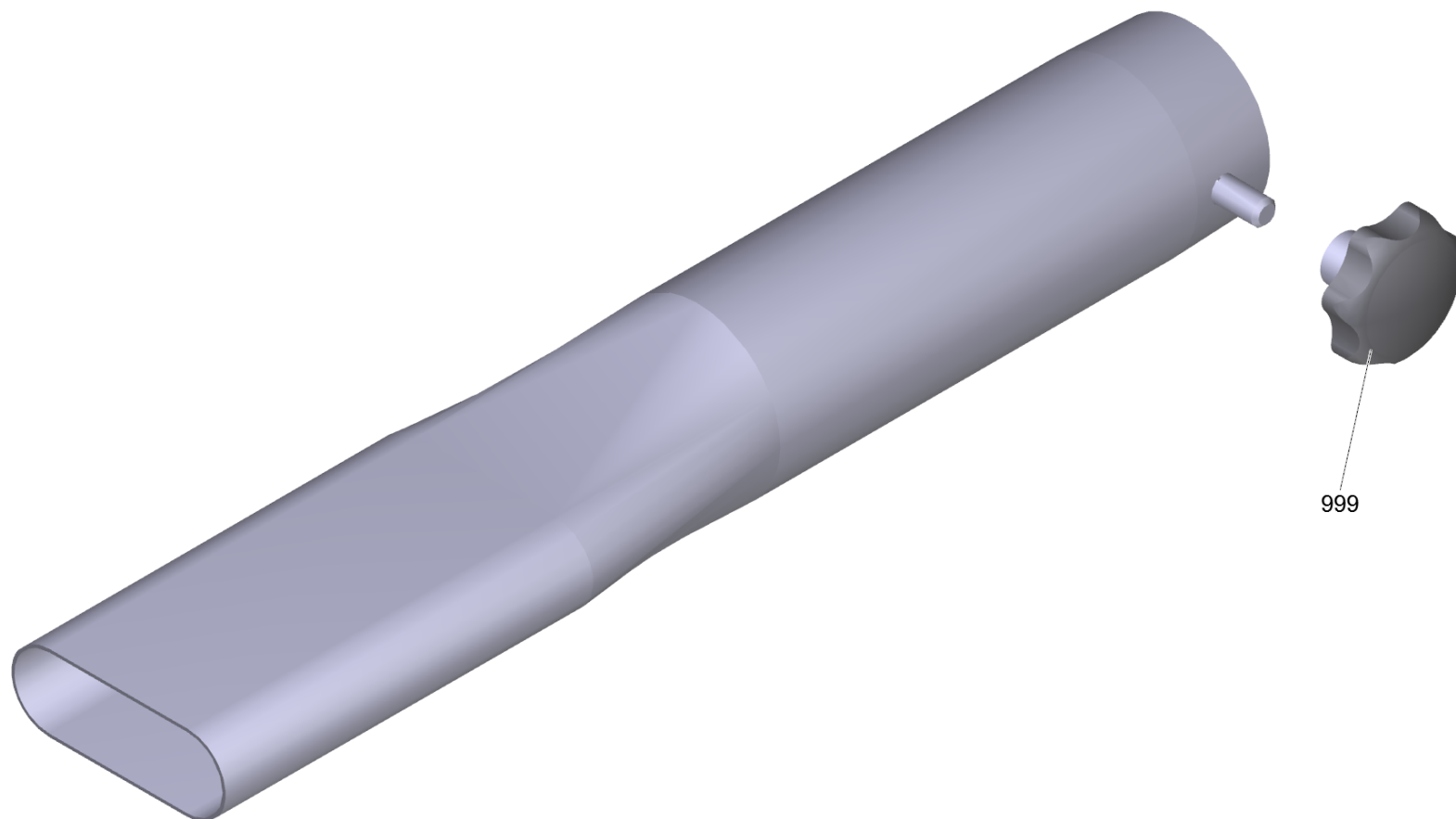
17 Reduzierstueck DN72 auf DN52 (6.902-180.0)

POS	Artikelnr.	Beschreibung	Anzahl	Einheit
999	6.303-554.0	Sterngriff M8	1.000	ST



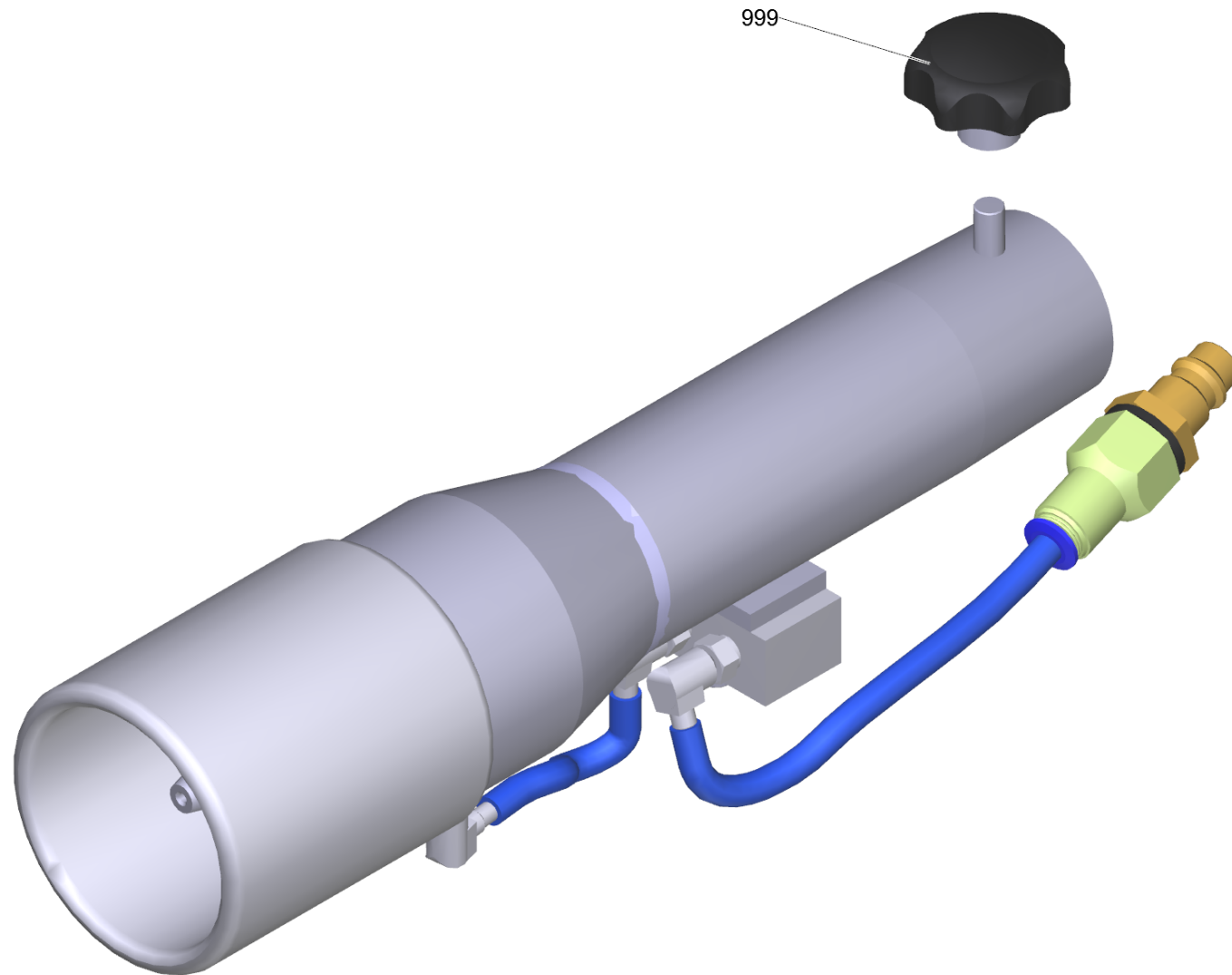
19 Fugenduese verzinkt 17mm DN52 (6.902-189.0)

POS	Artikelnr.	Beschreibung	Anzahl	Einheit
999	6.303-554.0	Sterngriff M8	1.000	ST



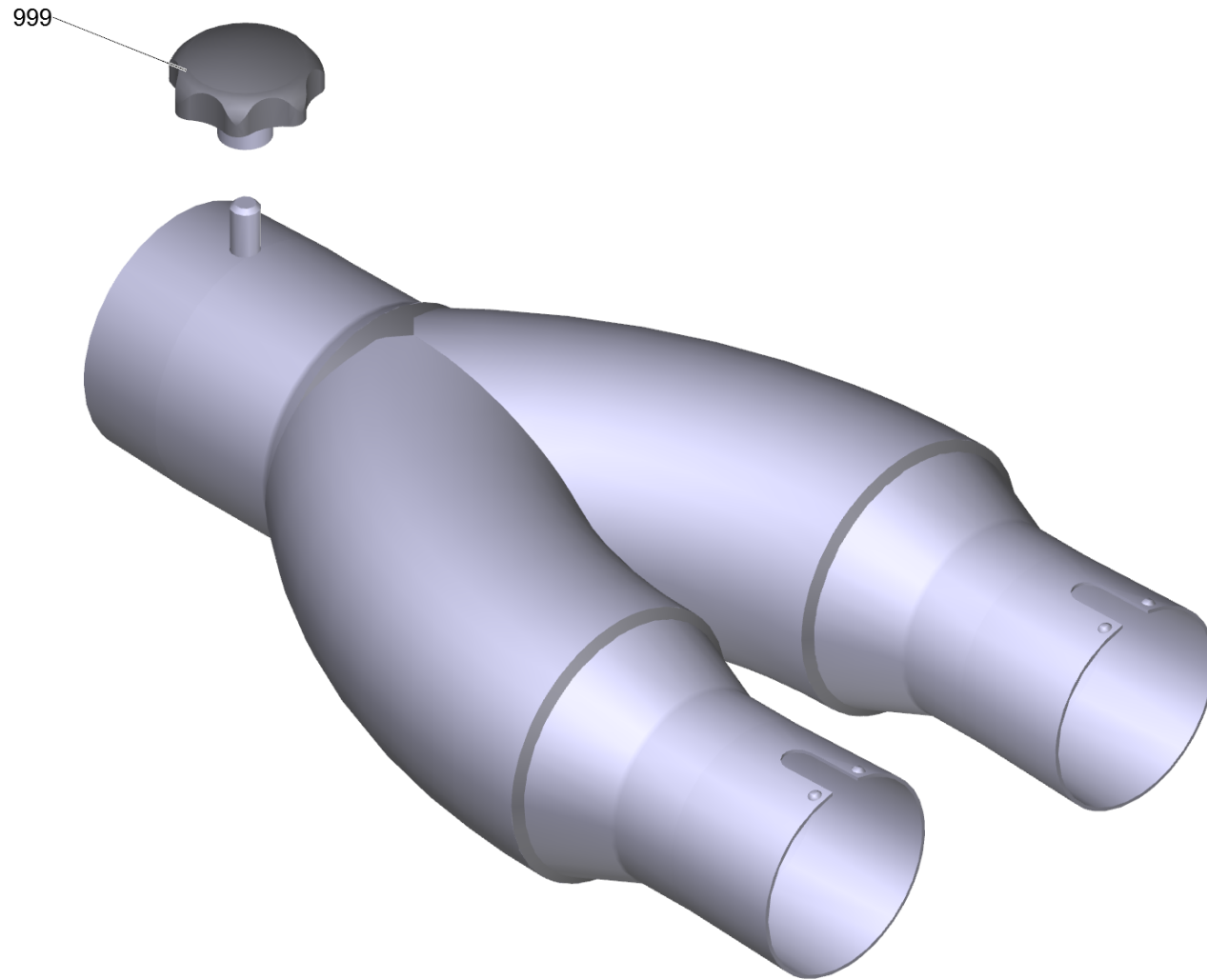
19 Fugenduese verzinkt 28mm DN72 (6.902-191.0)

POS	Artikelnr.	Beschreibung	Anzahl	Einheit
999	6.303-554.0	Sterngriff M8	1.000	ST



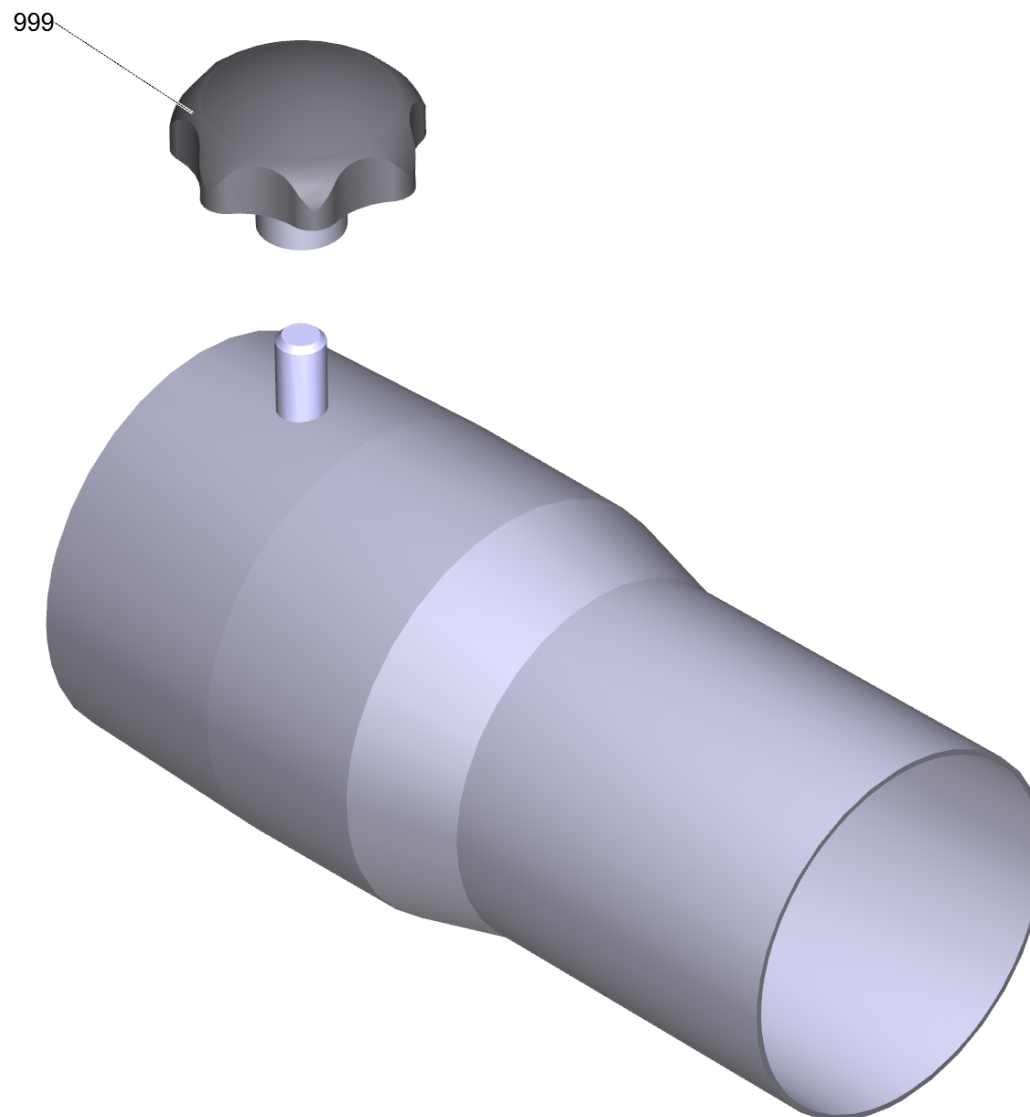
22 Saug- und Blasduese gerade DN42 (6.902-205.0)

POS	Artikelnr.	Beschreibung	Anzahl	Einheit
999	6.303-554.0	Sterngriff M8	1.000	ST



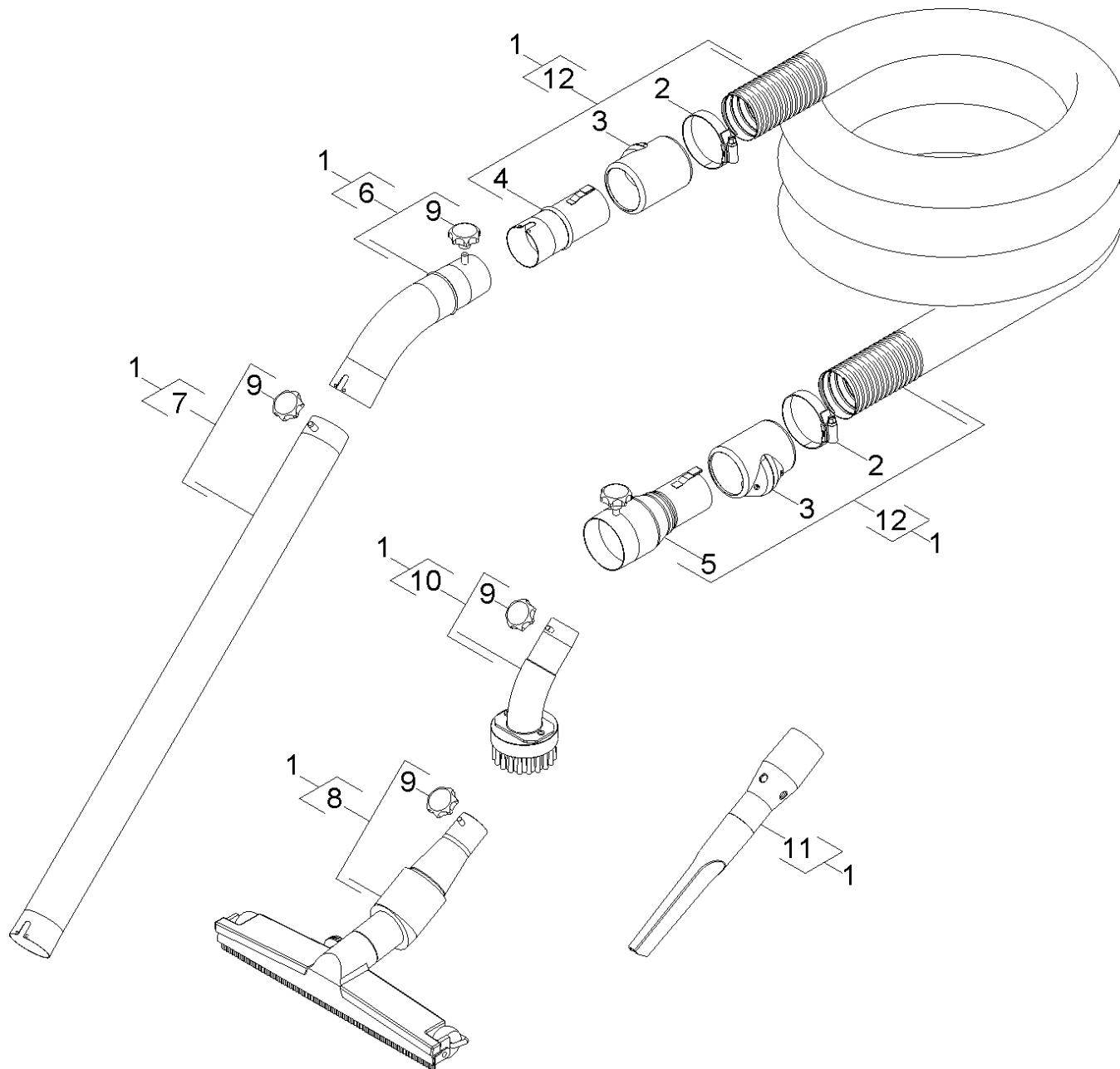
23 Y-Stueck DN72 auf 2x DN52 (6.902-206.0)

POS	Artikelnr.	Beschreibung	Anzahl	Einheit
999	6.303-554.0	Sterngriff M8	1.000	ST



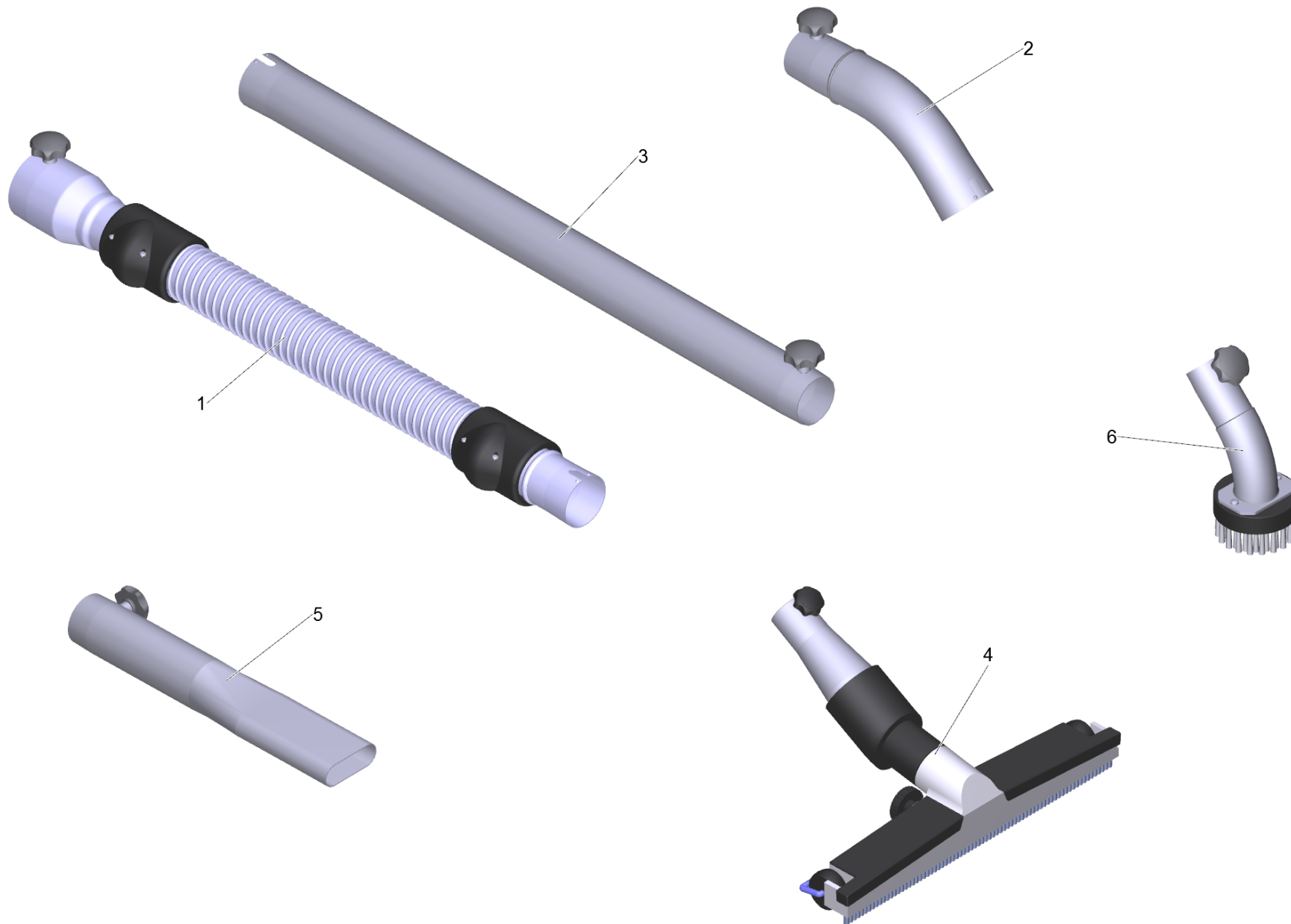
28 Sauger Anschluss DN72 auf DN61 (6.902-001.0)

POS	Artikelnr.	Beschreibung	Anzahl	Einheit
999	6.303-554.0	Sterngriff M8	1.000	ST



20 Saugset trocken Feinstaub

POS	Artikelnr.	Beschreibung	Anzahl	Einheit
1	2.869-106.0	Saugset trocken Feinstaub DN42	1.000	ST
2	6.902-167.0	Schlauchschelle 40-60 mm	1.000	ST
3	6.902-171.0	Schlauch Manschette DN42	2.000	ST
4	6.902-172.0	Zubehoer Anschluss drehbar DN42	1.000	ST
5	6.902-178.0	Sauger Anschluss DN72 auf DN42	1.000	ST
6	6.902-202.0	Kruemmer beschichtet el. DN42	1.000	ST
7	6.902-182.0	Saugrohr beschichtet 750mm, el. DN42	1.000	ST
8	6.902-185.0	Allzweckduese 370mm DN42	1.000	ST
9	6.303-555.0	Sterngriff M6	1.000	ST
10	6.902-193.0	Saugpinsel rund 45° DN42	1.000	ST
11	6.902-195.0	Fugenduese Kunststoff lang DN42	1.000	ST
12	6.907-292.0	Saugschlauch PVC el. DN42 3m	1.000	ST



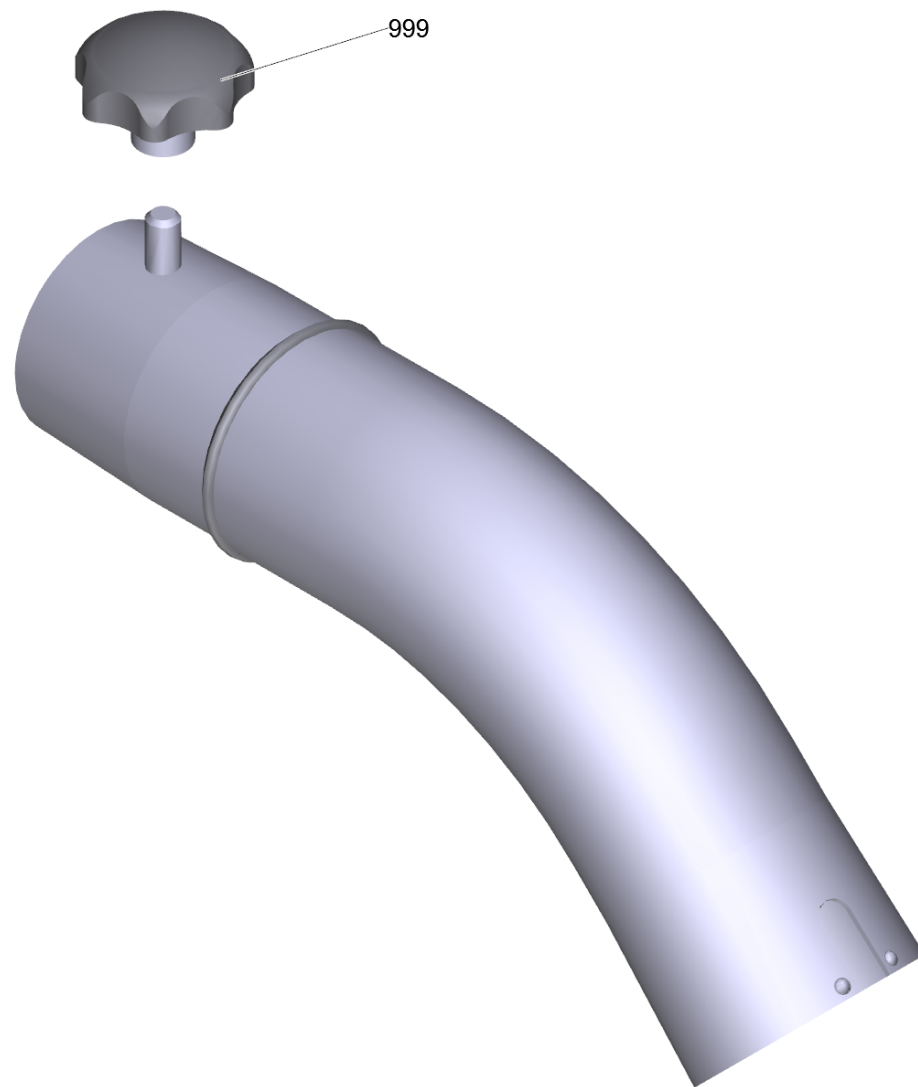
1 Saugset trocken Feinstaub DN42 (2.869-106.0)

POS	Artikelnr.	Beschreibung	Anzahl	Einheit
1	6.907-292.0	Saugschlauch PVC el. DN42 3m	1.000	ST
2	6.902-202.0	Kruemmer beschichtet el. DN42	1.000	ST
3	6.902-182.0	Saugrohr beschichtet 750mm, el. DN42	1.000	ST
4	6.902-185.0	Allzweckduese 370mm DN42	1.000	ST
5	6.902-195.0	Fugenduese Kunststoff lang DN42	1.000	ST
6	6.902-193.0	Saugpinsel rund 45° DN42	1.000	ST



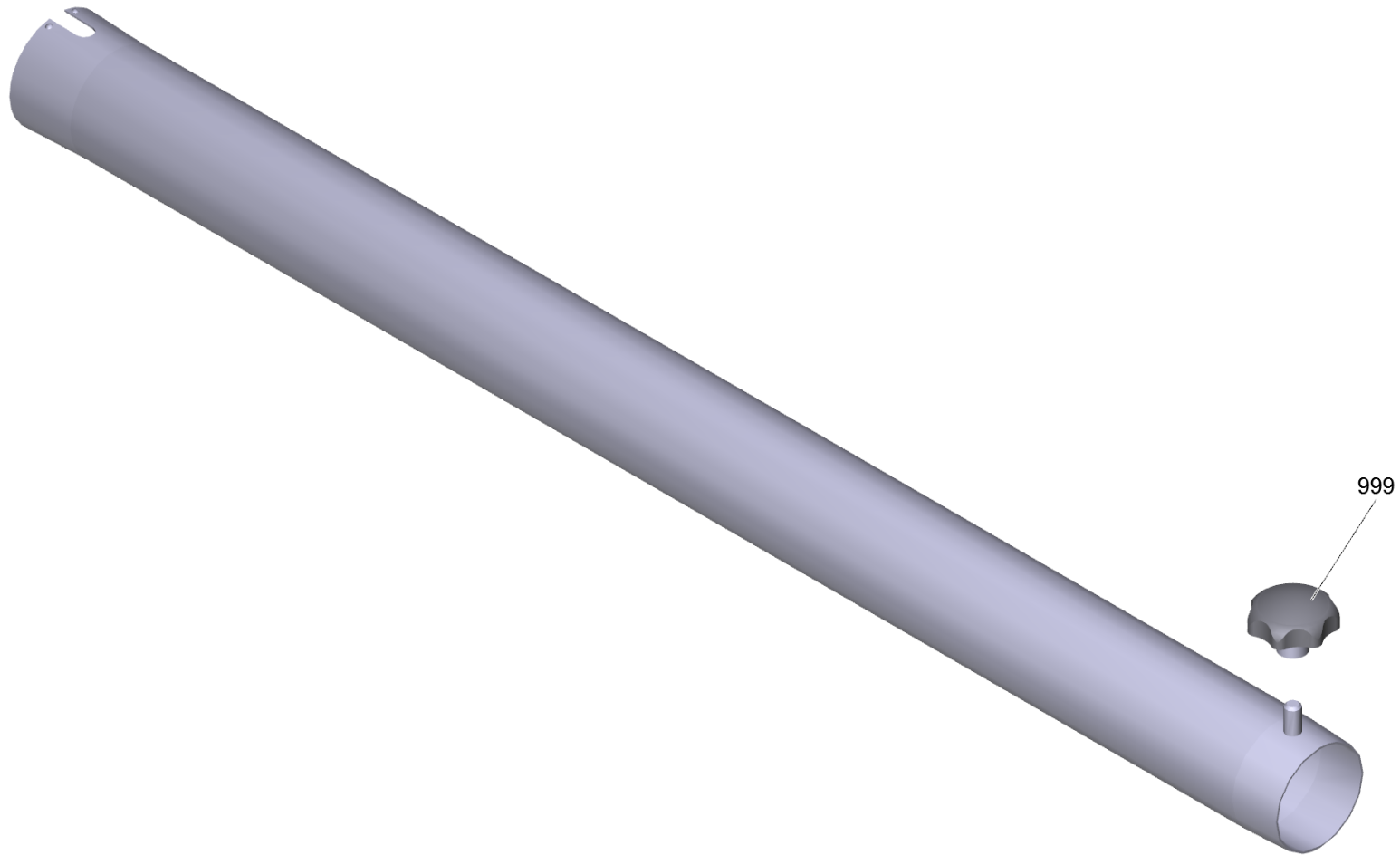
1 Saugschlauch PVC el. DN42 3m (6.907-292.0)

POS	Artikelnr.	Beschreibung	Anzahl	Einheit
1	6.902-178.0	Sauger Anschluss DN72 auf DN42	1.000	ST
2	6.902-172.0	Zubehoer Anschluss drehbar DN42	1.000	ST
3	6.902-167.0	Schlauchschelle 40-60 mm	2.000	ST
4	6.902-171.0	Schlauch Manschette DN42	2.000	ST
999	7.303-363.0	Bl.Schr. ST3,5X16,0-A2-20H-C-H ISO 7049	1.000	ST
999	6.303-554.0	Sterngriff M8	1.000	ST



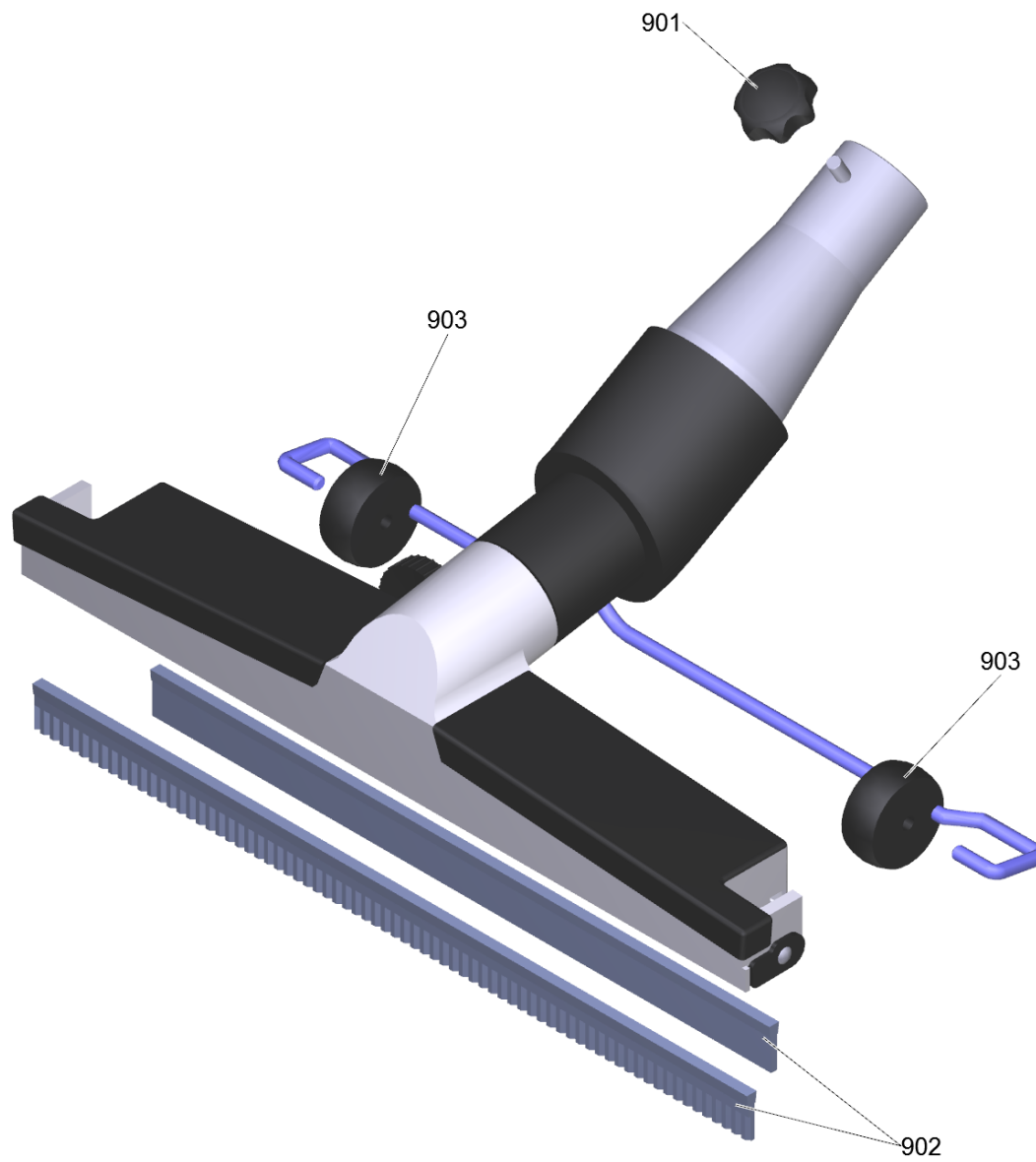
2 Kruemmer beschichtet el. DN42 (6.902-202.0)

POS	Artikelnr.	Beschreibung	Anzahl	Einheit
999	6.303-555.0	Sterngriff M6	1.000	ST



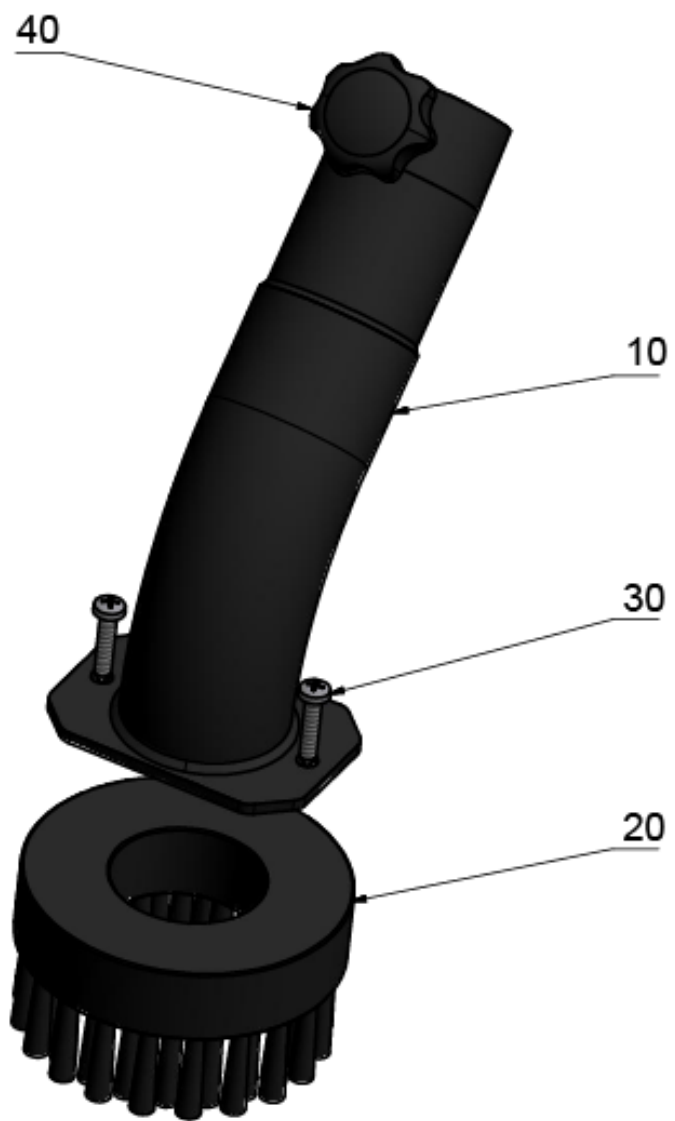
3 Saugrohr beschichtet 750mm, el. DN42 (6.902-182.0)

POS	Artikelnr.	Beschreibung	Anzahl	Einheit
999	6.303-555.0	Sterngriff M6	1.000	ST



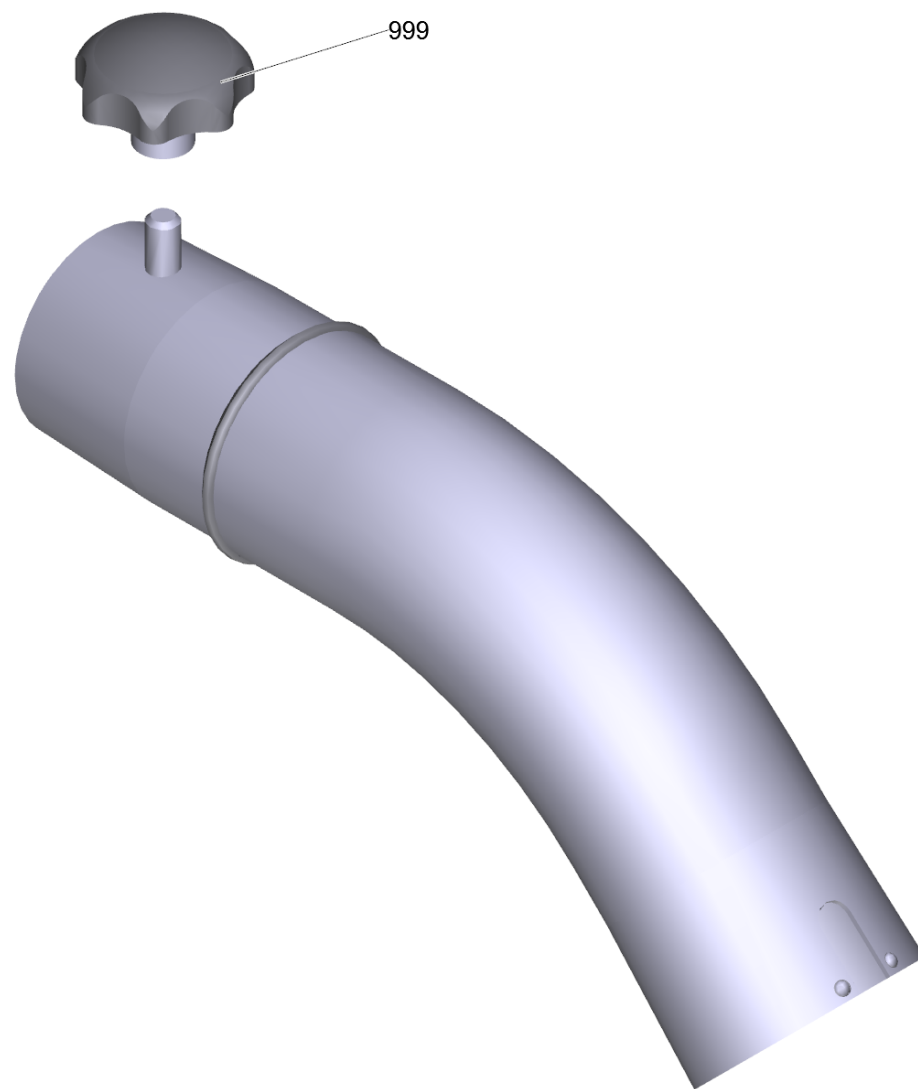
4 Allzweckduese 370mm DN42 (6.902-185.0)

POS	Artikelnr.	Beschreibung	Anzahl	Einheit
901	6.303-555.0	Sterngriff M6	1.000	ST
902	6.902-215.0	Buerstenleistenset 370mm	1.000	ST
903	9.980-747.0	Rolle fuer Bodenduese 370mm/500mm	2.000	ST



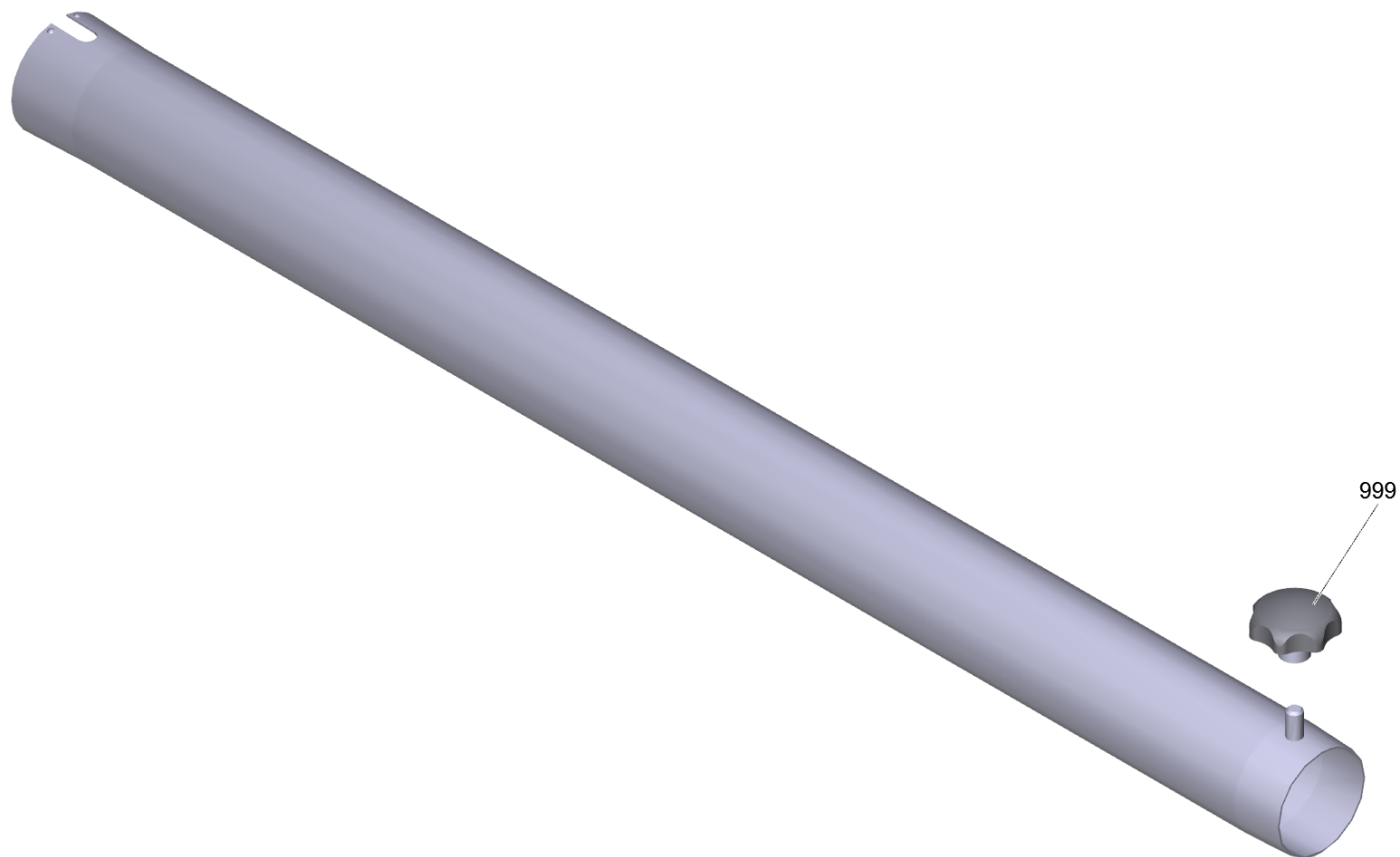
6 Saugpinsel rund 45° DN42 (6.902-193.0)

POS	Artikelnr.	Beschreibung	Anzahl	Einheit
10	9.976-380.0	Anschlussstueck mit Aussenkonus D40	1.000	ST
20	9.980-753.0	Tellerbuerste fuer Saugpinsel ø82mm	1.000	ST
30	9.974-177.0	Blechschrabe 4,2x 22mm-vz DIN 7981	2.000	ST
40	6.303-555.0	Sterngriff M6	1.000	ST



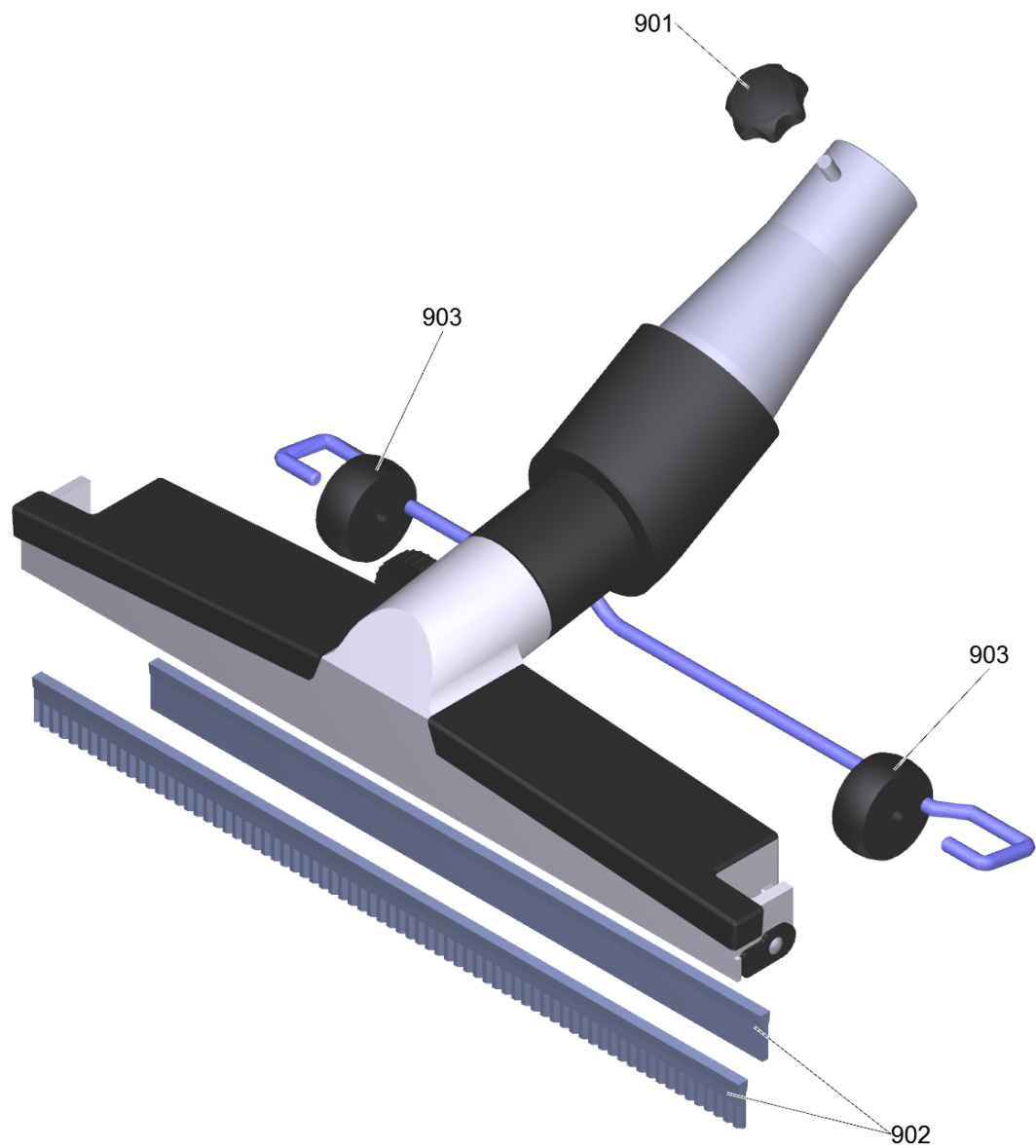
6 Kruemmer beschichtet el. DN42 (6.902-202.0)

POS	Artikelnr.	Beschreibung	Anzahl	Einheit
999	6.303-555.0	Sterngriff M6	1.000	ST



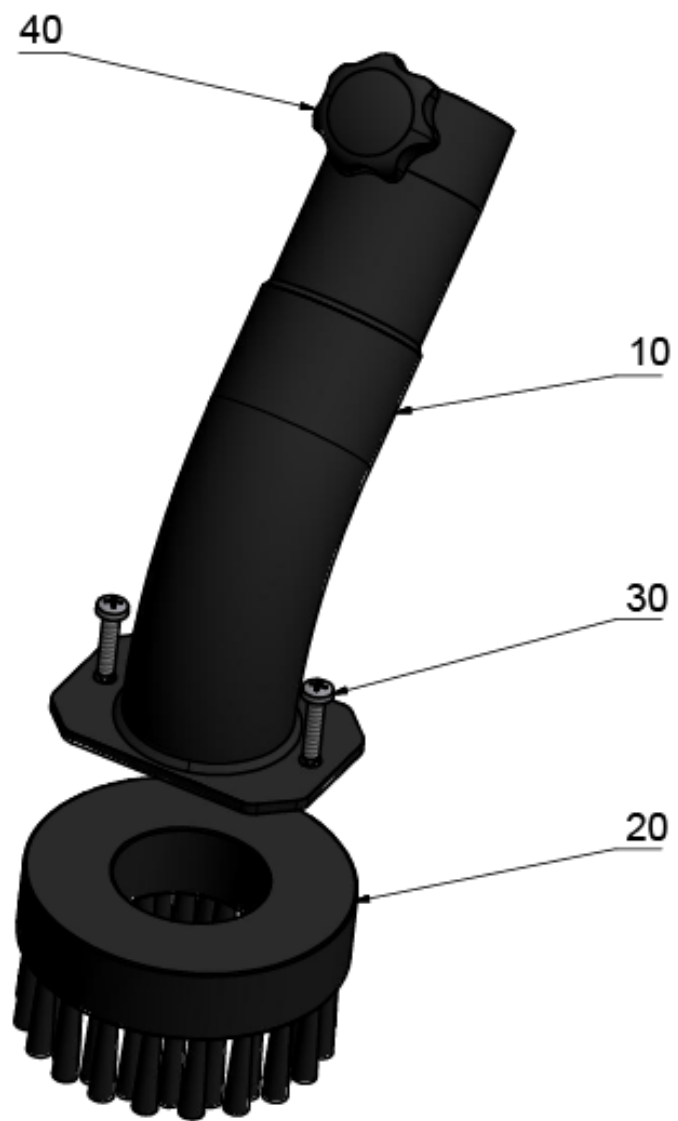
7 Saugrohr beschichtet 750mm, el. DN42 (6.902-182.0)

POS	Artikelnr.	Beschreibung	Anzahl	Einheit
999	6.303-555.0	Sterngriff M6	1.000	ST



8 Allzweckduese 370mm DN42 (6.902-185.0)

POS	Artikelnr.	Beschreibung	Anzahl	Einheit
901	6.303-555.0	Sterngriff M6	1.000	ST
902	6.902-215.0	Buerstenleistenset 370mm	1.000	ST
903	9.980-747.0	Rolle fuer Bodenduese 370mm/500mm	2.000	ST



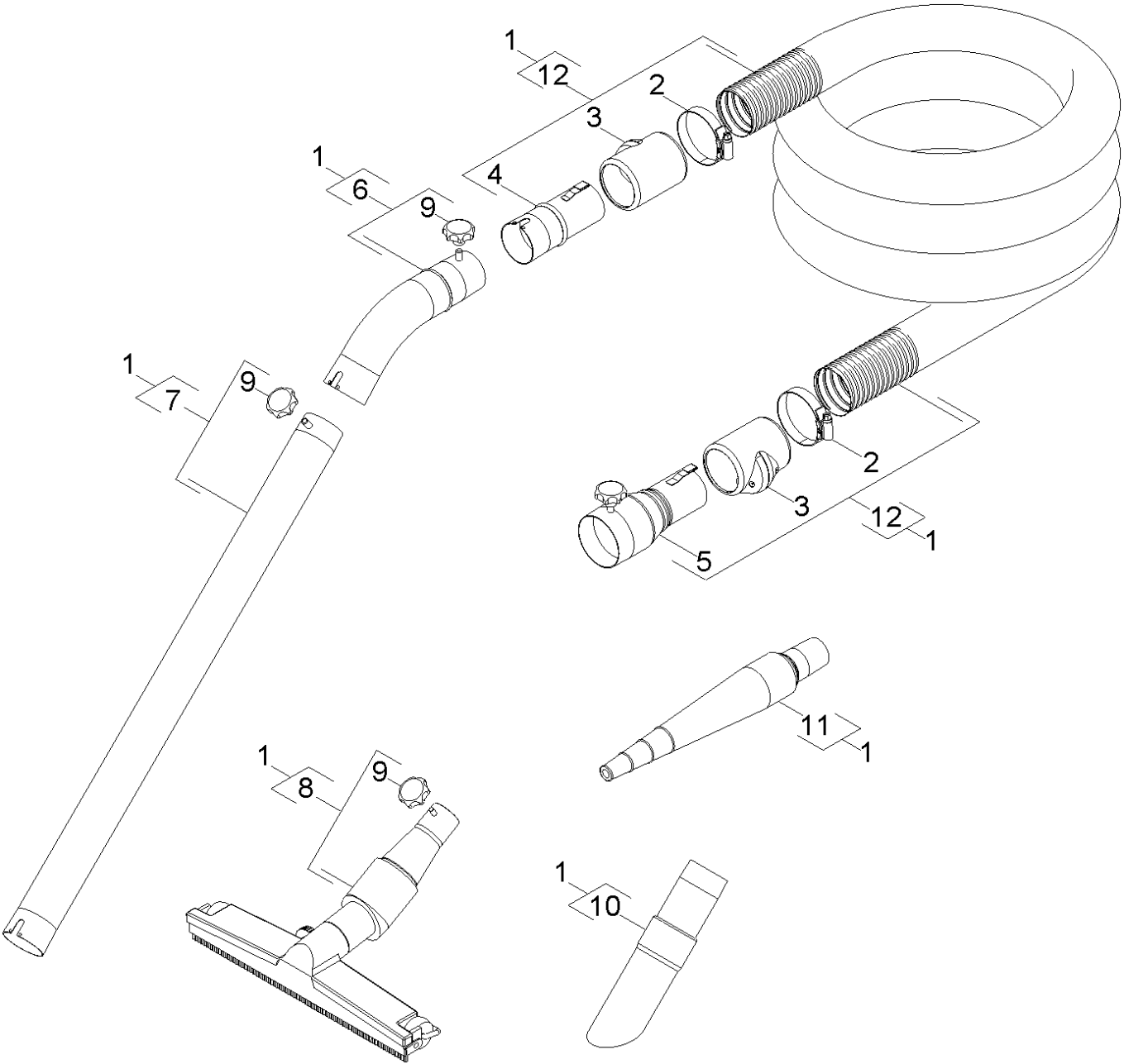
10 Saugpinsel rund 45° DN42 (6.902-193.0)

POS	Artikelnr.	Beschreibung	Anzahl	Einheit
10	9.976-380.0	Anschlussstueck mit Aussenkonus D40	1.000	ST
20	9.980-753.0	Tellerbuerste fuer Saugpinsel ø82mm	1.000	ST
30	9.974-177.0	Blechschrabe 4,2x 22mm-vz DIN 7981	2.000	ST
40	6.303-555.0	Sterngriff M6	1.000	ST



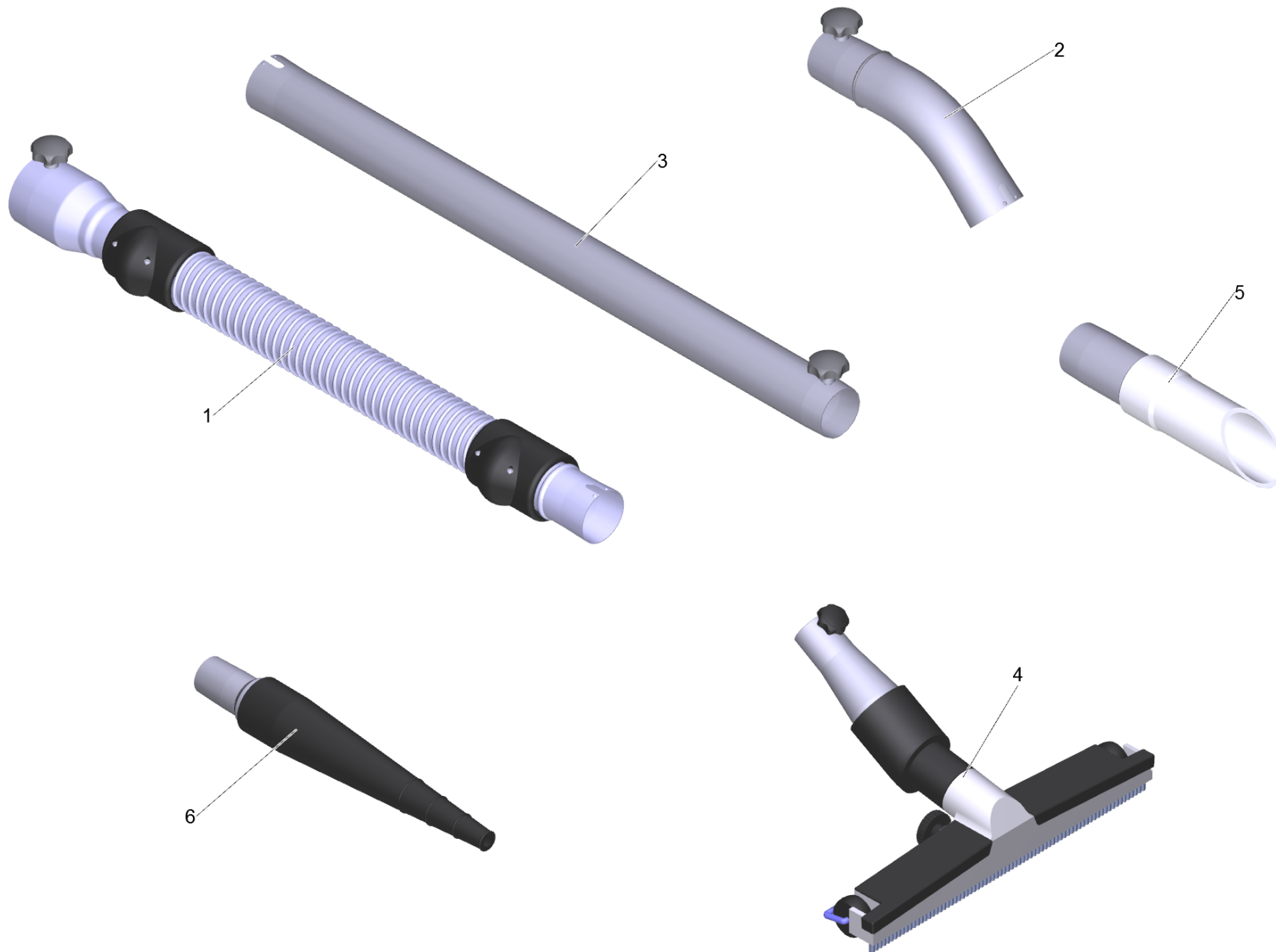
12 Saugschlauch PVC el. DN42 3m (6.907-292.0)

POS	Artikelnr.	Beschreibung	Anzahl	Einheit
1	6.902-178.0	Sauger Anschluss DN72 auf DN42	1.000	ST
2	6.902-172.0	Zubehoer Anschluss drehbar DN42	1.000	ST
3	6.902-167.0	Schlauchschelle 40-60 mm	2.000	ST
4	6.902-171.0	Schlauch Manschette DN42	2.000	ST
999	7.303-363.0	Bl.Schr. ST3,5X16,0-A2-20H-C-H ISO 7049	1.000	ST
999	6.303-554.0	Sterngriff M8	1.000	ST



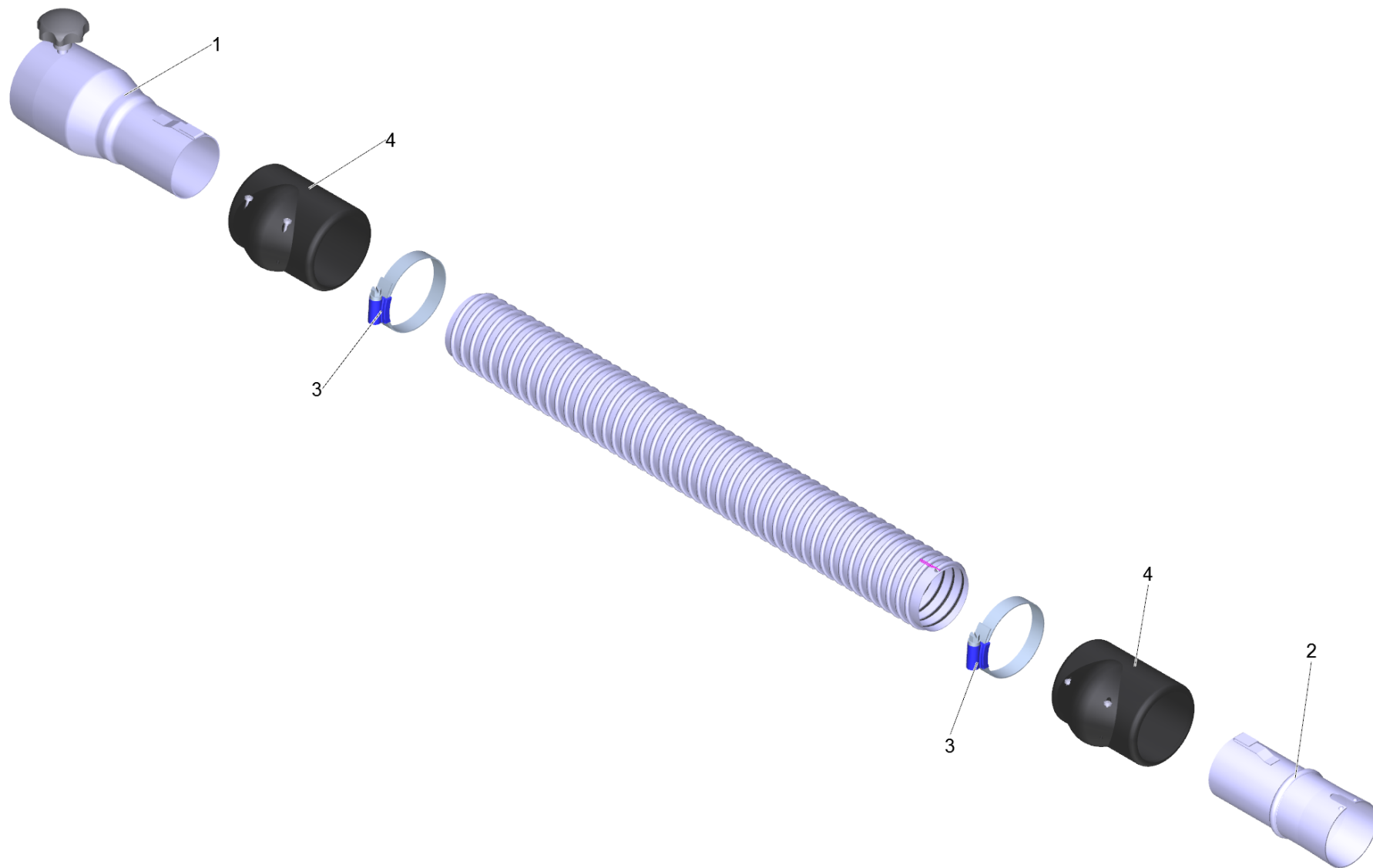
30 Saugset Fluessigkeiten mit Feststoffen

POS	Artikelnr.	Beschreibung	Anzahl	Einheit
1	2.869-107.0	Saugset Fluessigkeiten mit Feststoffen	1.000	ST
2	6.902-167.0	Schlauchschelle 40-60 mm	1.000	ST
3	6.902-171.0	Schlauch Manschette DN42	2.000	ST
4	6.902-172.0	Zubehoer Anschluss drehbar DN42	1.000	ST
5	6.902-178.0	Sauger Anschluss DN72 auf DN42	1.000	ST
6	6.902-202.0	Kruemmer beschichtet el. DN42	1.000	ST
7	6.902-182.0	Saugrohr beschichtet 750mm, el. DN42	1.000	ST
8	6.902-185.0	Allzweckduese 370mm DN42	1.000	ST
9	6.303-555.0	Sterngriff M6	1.000	ST
10	6.902-197.0	Duese elastisch Kunststoff DN42	1.000	ST
11	6.902-200.0	Saugduese Gummi rund DN42	1.000	ST
12	6.907-304.0	Saugschlauch ME-PU el. DN42 3m	1.000	ST



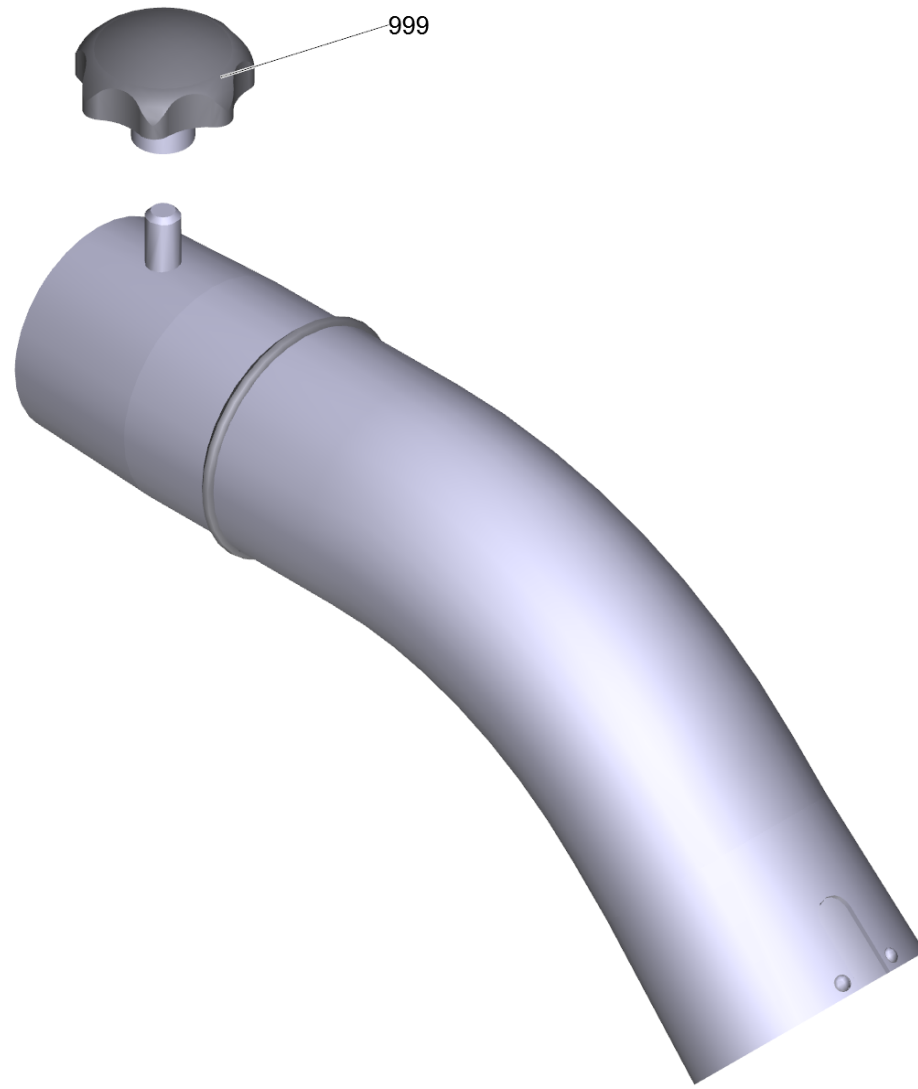
1 Saugset Fluessigkeiten mit Feststoffen (2.869-107.0)

POS	Artikelnr.	Beschreibung	Anzahl	Einheit
1	6.907-304.0	Saugschlauch ME-PU el. DN42 3m	1.000	ST
2	6.902-202.0	Kruemmer beschichtet el. DN42	1.000	ST
3	6.902-182.0	Saugrohr beschichtet 750mm, el. DN42	1.000	ST
4	6.902-185.0	Allzweckduese 370mm DN42	1.000	ST
5	6.902-197.0	Duese elastisch Kunststoff DN42	1.000	ST
6	6.902-200.0	Saugduese Gummi rund DN42	1.000	ST



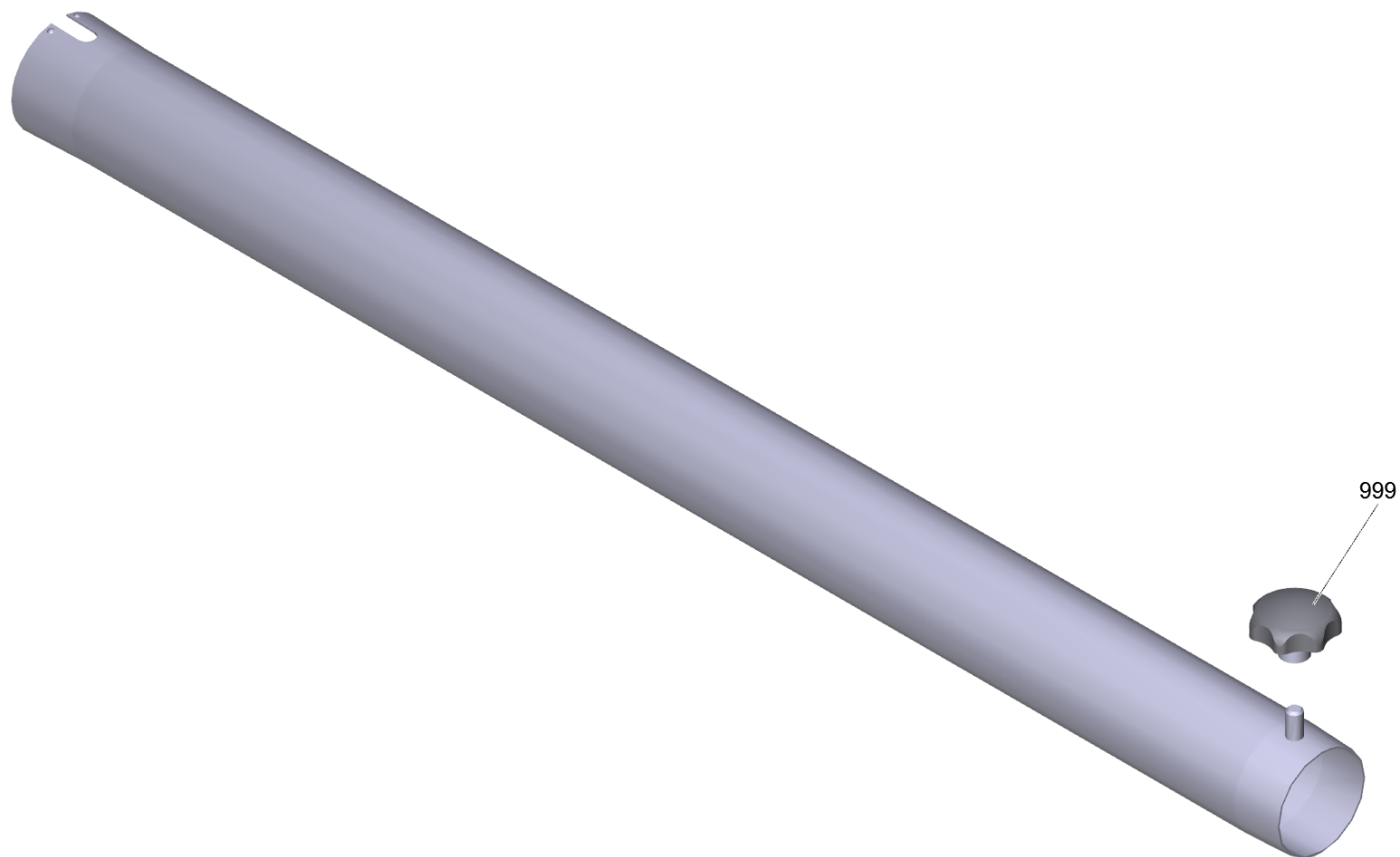
1 Saugschlauch ME-PU el. DN42 3m (6.907-304.0)

POS	Artikelnr.	Beschreibung	Anzahl	Einheit
1	6.902-178.0	Sauger Anschluss DN72 auf DN42	1.000	ST
2	6.902-172.0	Zubehoer Anschluss drehbar DN42	1.000	ST
3	6.902-167.0	Schlauchschelle 40-60 mm	2.000	ST
4	6.902-171.0	Schlauch Manschette DN42	2.000	ST
999	7.303-363.0	Bl.Schr. ST3,5X16,0-A2-20H-C-H ISO 7049	1.000	ST
999	6.303-554.0	Sterngriff M8	1.000	ST



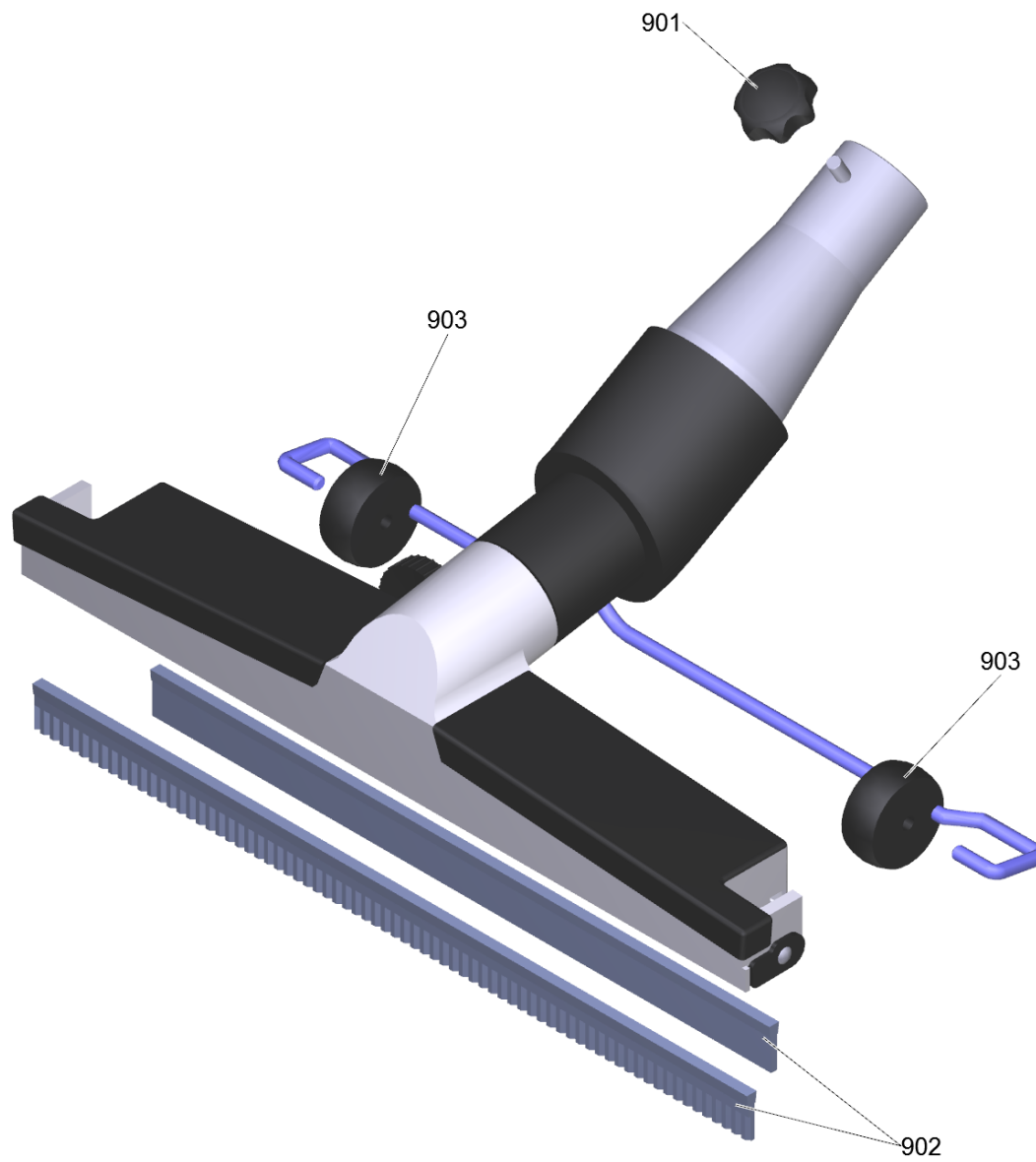
2 Kruegger beschichtet el. DN42 (6.902-202.0)

POS	Artikelnr.	Beschreibung	Anzahl	Einheit
999	6.303-555.0	Sterngriff M6	1.000	ST



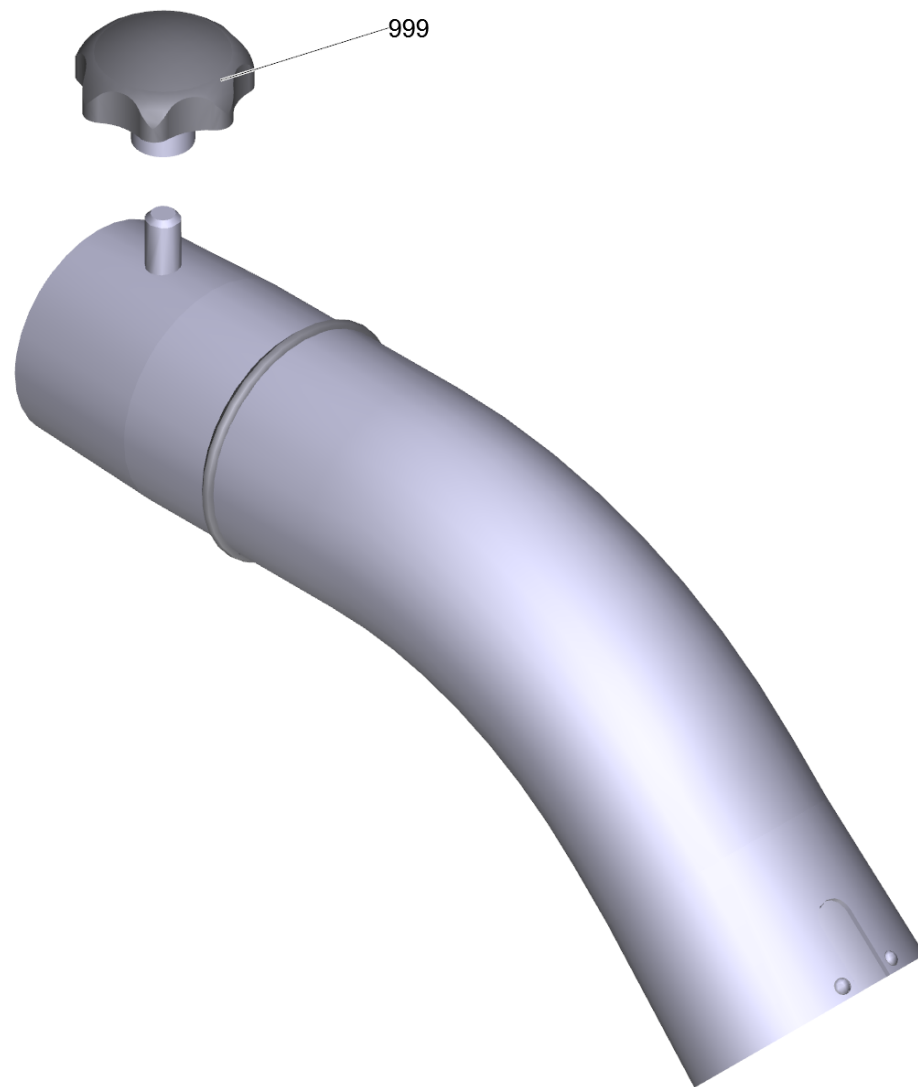
3 Saugrohr beschichtet 750mm, el. DN42 (6.902-182.0)

POS	Artikelnr.	Beschreibung	Anzahl	Einheit
999	6.303-555.0	Sterngriff M6	1.000	ST



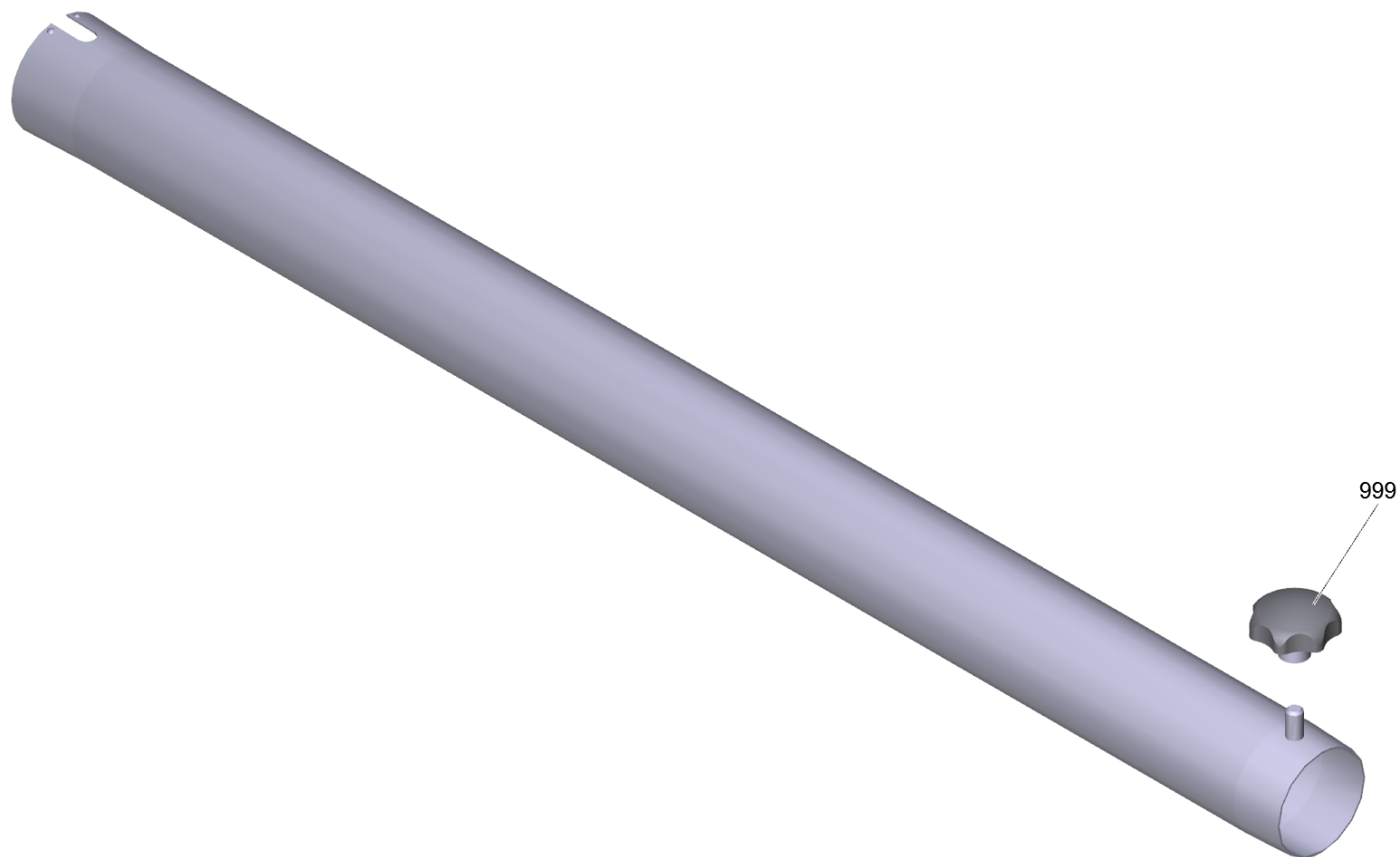
4 Allzweckduese 370mm DN42 (6.902-185.0)

POS	Artikelnr.	Beschreibung	Anzahl	Einheit
901	6.303-555.0	Sterngriff M6	1.000	ST
902	6.902-215.0	Buerstenleistenset 370mm	1.000	ST
903	9.980-747.0	Rolle fuer Bodenduese 370mm/500mm	2.000	ST



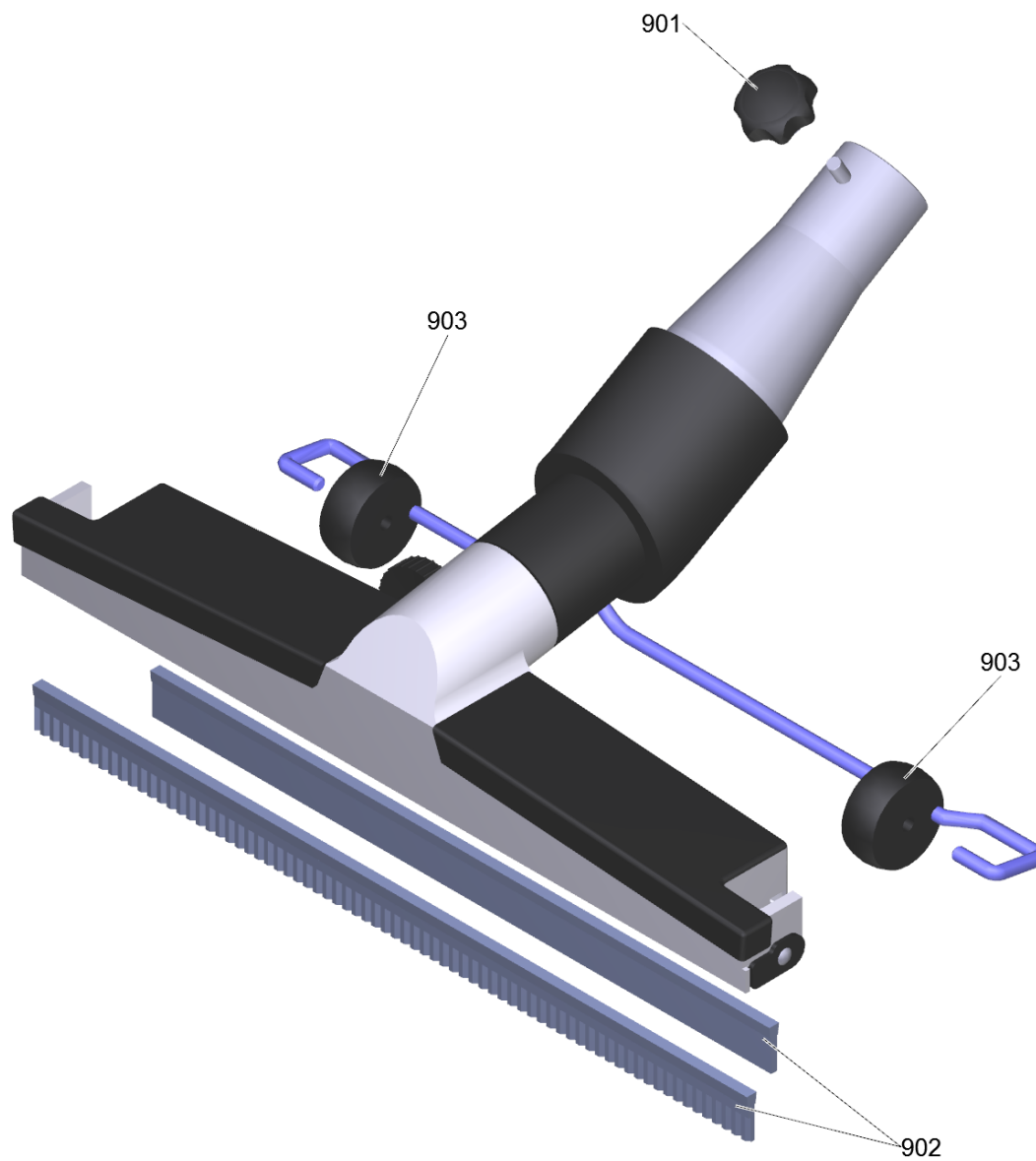
6 Kruemmer beschichtet el. DN42 (6.902-202.0)

POS	Artikelnr.	Beschreibung	Anzahl	Einheit
999	6.303-555.0	Sterngriff M6	1.000	ST



7 Saugrohr beschichtet 750mm, el. DN42 (6.902-182.0)

POS	Artikelnr.	Beschreibung	Anzahl	Einheit
999	6.303-555.0	Sterngriff M6	1.000	ST



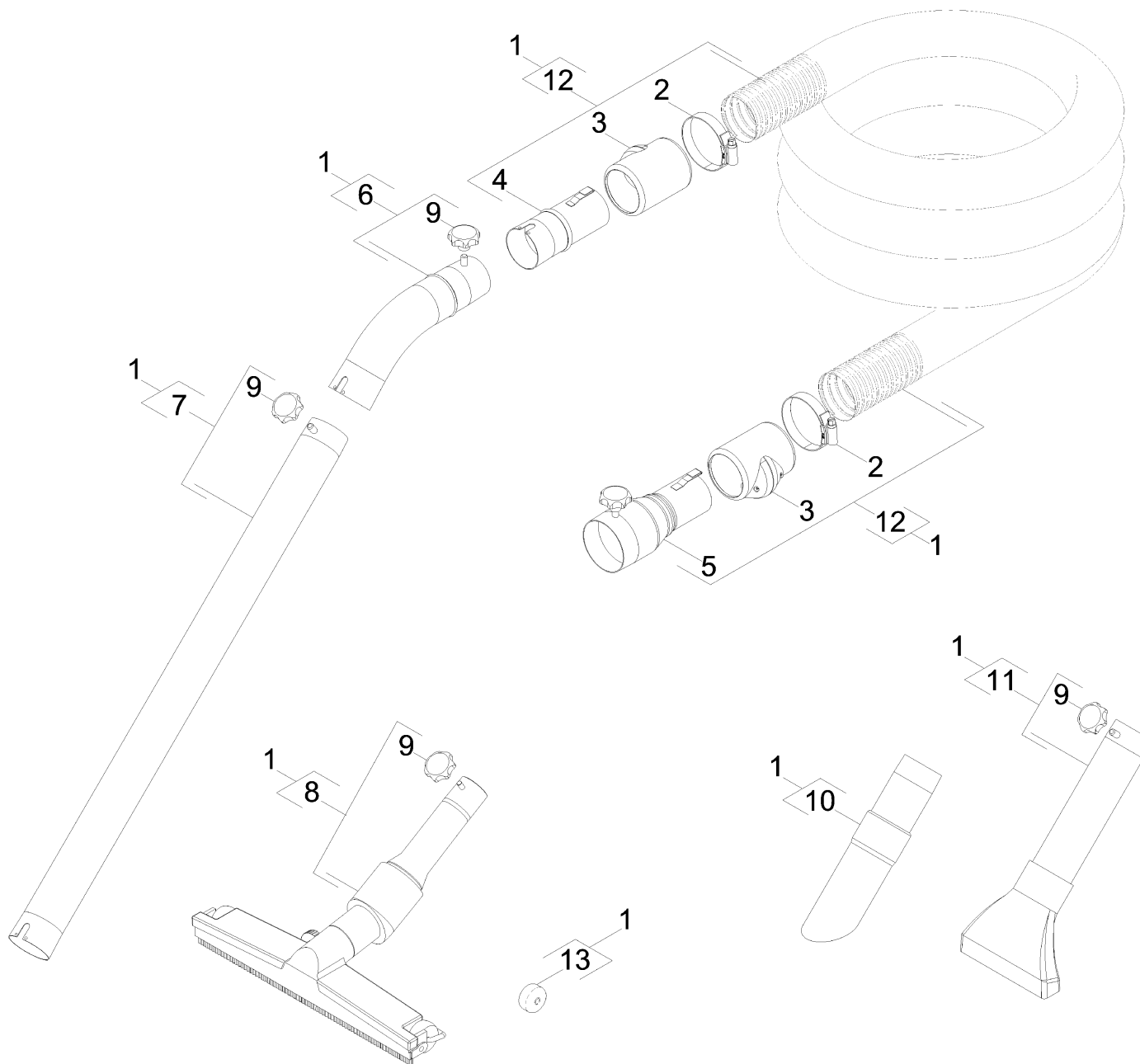
8 Allzweckduese 370mm DN42 (6.902-185.0)

POS	Artikelnr.	Beschreibung	Anzahl	Einheit
901	6.303-555.0	Sterngriff M6	1.000	ST
902	6.902-215.0	Buerstenleistenset 370mm	1.000	ST
903	9.980-747.0	Rolle fuer Bodenduese 370mm/500mm	2.000	ST



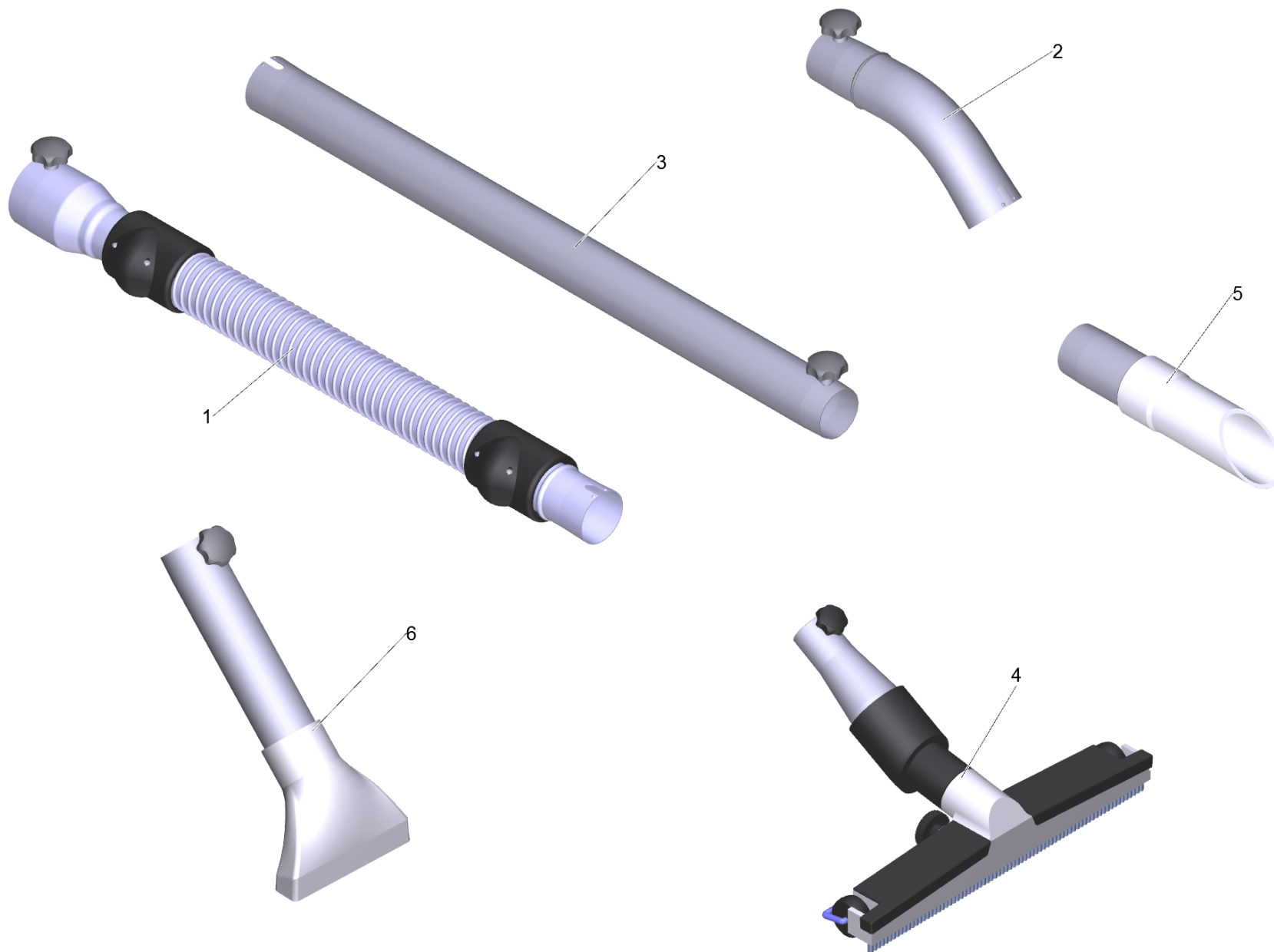
12 Saugschlauch ME-PU el. DN42 3m (6.907-304.0)

POS	Artikelnr.	Beschreibung	Anzahl	Einheit
1	6.902-178.0	Sauger Anschluss DN72 auf DN42	1.000	ST
2	6.902-172.0	Zubehoer Anschluss drehbar DN42	1.000	ST
3	6.902-167.0	Schlauchschelle 40-60 mm	2.000	ST
4	6.902-171.0	Schlauch Manschette DN42	2.000	ST
999	7.303-363.0	Bl.Schr. ST3,5X16,0-A2-20H-C-H ISO 7049	1.000	ST
999	6.303-554.0	Sterngriff M8	1.000	ST



40 Saugset Feststoffe wenig Fluessigkeit

POS	Artikelnr.	Beschreibung	Anzahl	Einheit
1	2.869-108.0	Saugset Feststoffe wenig Fluessigkeit	1.000	ST
2	6.902-167.0	Schlauchschelle 40-60 mm	1.000	ST
3	6.902-166.0	Schlauch Manschette DN52	2.000	ST
4	6.902-169.0	Zubehoer Anschluss drehbar DN52	1.000	ST
5	6.902-177.0	Sauger Anschluss DN72 auf DN52	1.000	ST
6	6.902-201.0	Kruemmer beschichtet el. DN52	1.000	ST
7	6.902-181.0	Saugrohr beschichtet 850mm, el. DN52	1.000	ST
8	6.902-184.0	Allzweckduese 370mm DN52	1.000	ST
9	6.303-554.0	Sterngriff M8	1.000	ST
10	6.902-196.0	Duese elastisch Kunststoff DN52	1.000	ST
11	6.902-187.0	Flaechenduese Aluminium 150mm DN52	1.000	ST
12	6.907-306.0	Saugschlauch ME-PU el. DN52 3m	1.000	ST
13	9.980-747.0	Rolle fuer Bodenduese 370mm/500mm	2.000	ST



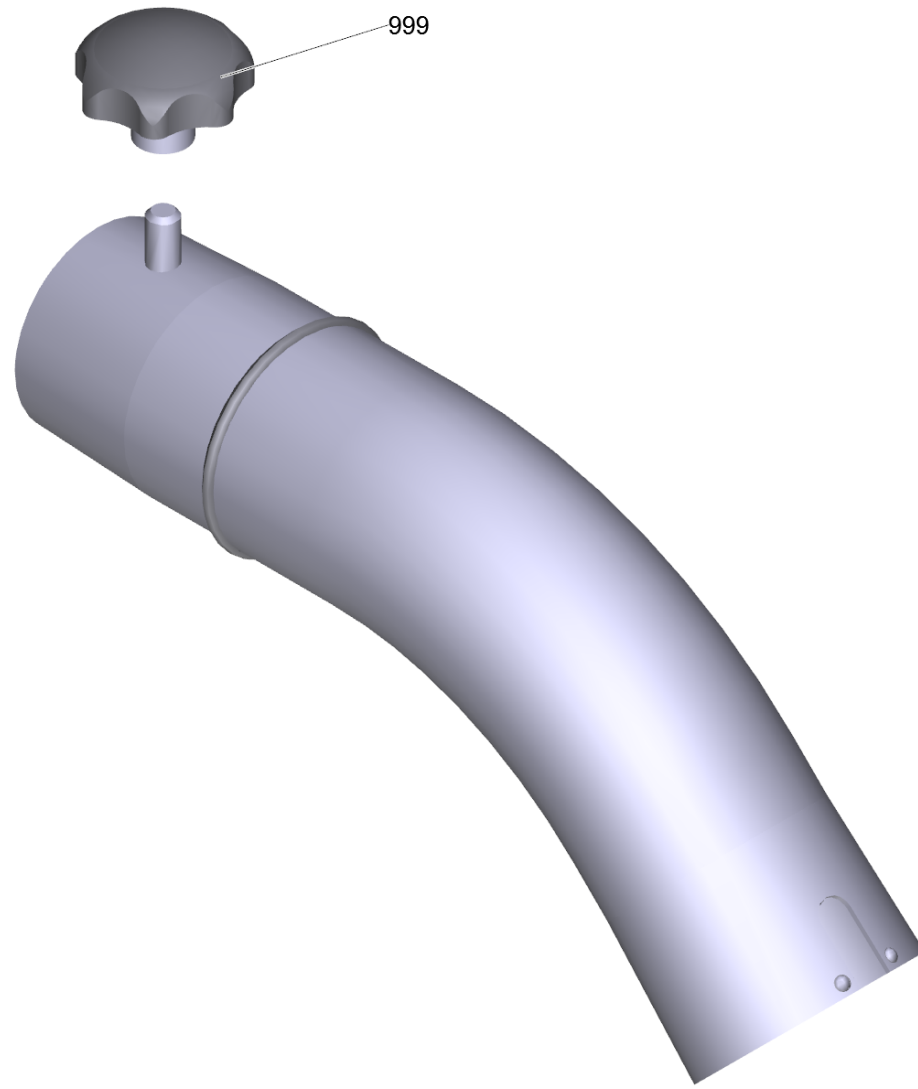
1 Saugset Feststoffe wenig Fluessigkeit (2.869-108.0)

POS	Artikelnr.	Beschreibung	Anzahl	Einheit
1	6.907-306.0	Saugschlauch ME-PU el. DN52 3m	1.000	ST
2	6.902-201.0	Kruemmer beschichtet el. DN52	1.000	ST
3	6.902-181.0	Saugrohr beschichtet 850mm, el. DN52	1.000	ST
4	6.902-184.0	Allzweckduese 370mm DN52	1.000	ST
5	6.902-196.0	Duese elastisch Kunststoff DN52	1.000	ST
6	6.902-187.0	Flaechenduese Aluminium 150mm DN52	1.000	ST



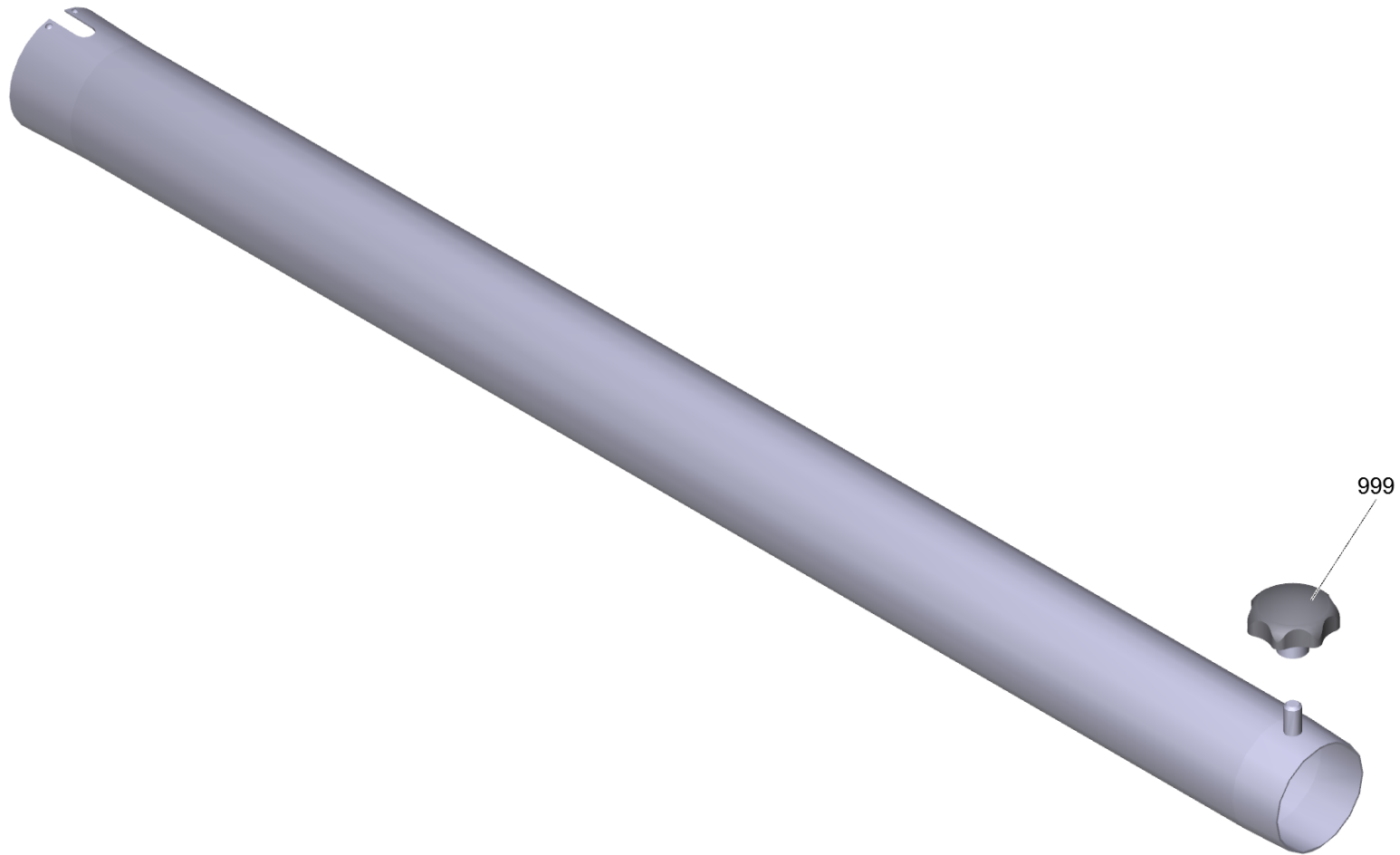
1 Saugschlauch ME-PU el. DN52 3m (6.907-306.0)

POS	Artikelnr.	Beschreibung	Anzahl	Einheit
1	6.902-177.0	Sauger Anschluss DN72 auf DN52	1.000	ST
2	6.902-169.0	Zubehoer Anschluss drehbar DN52	1.000	ST
3	6.902-167.0	Schlauchschelle 40-60 mm	2.000	ST
4	6.902-166.0	Schlauch Manschette DN52	2.000	ST
999	7.303-363.0	Bl.Schr. ST3,5X16,0-A2-20H-C-H ISO 7049	1.000	ST
999	6.303-554.0	Sterngriff M8	1.000	ST



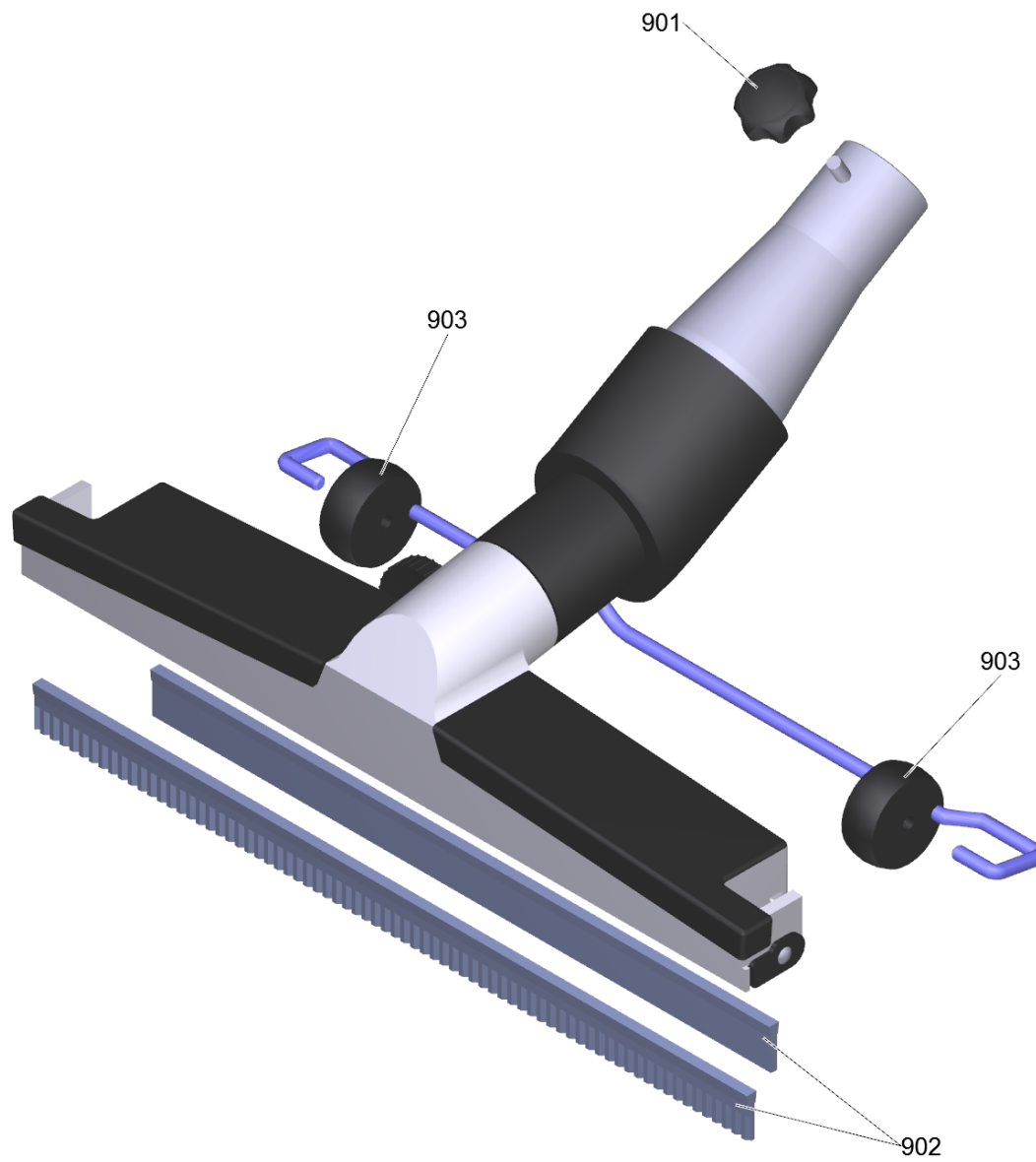
2 Kruemmer beschichtet el. DN52 (6.902-201.0)

POS	Artikelnr.	Beschreibung	Anzahl	Einheit
999	6.303-554.0	Sterngriff M8	1.000	ST



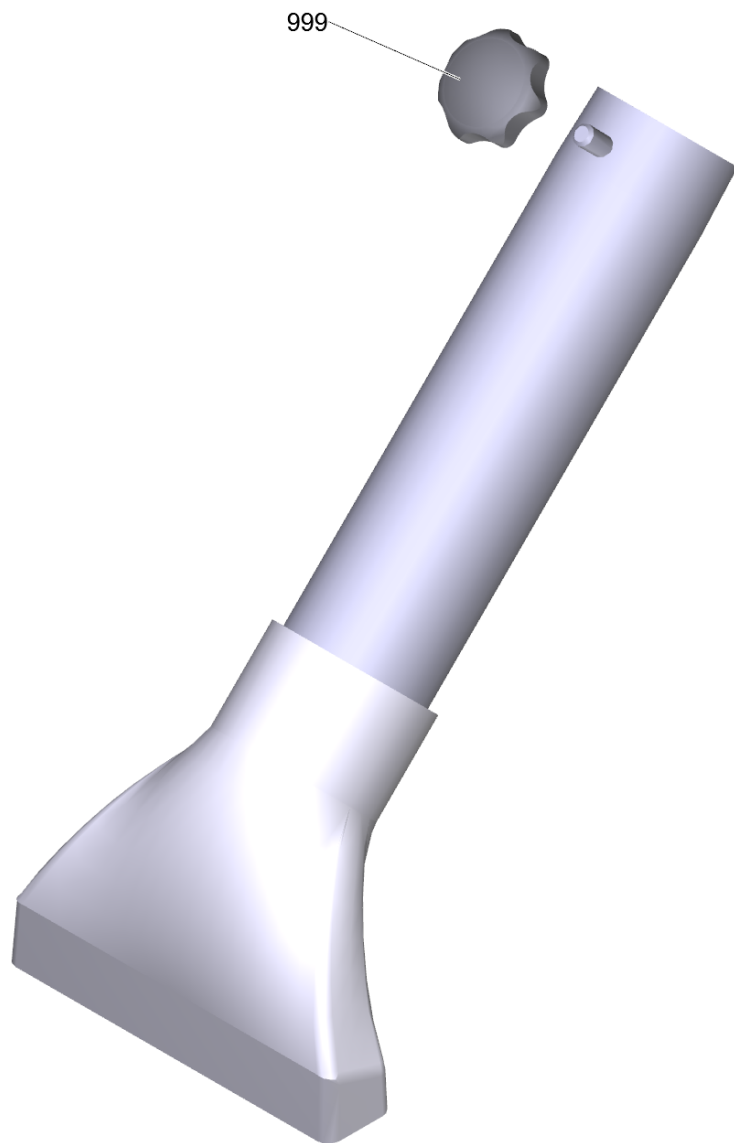
3 Saugrohr beschichtet 850mm, el. DN52 (6.902-181.0)

POS	Artikelnr.	Beschreibung	Anzahl	Einheit
999	6.303-554.0	Sterngriff M8	1.000	ST



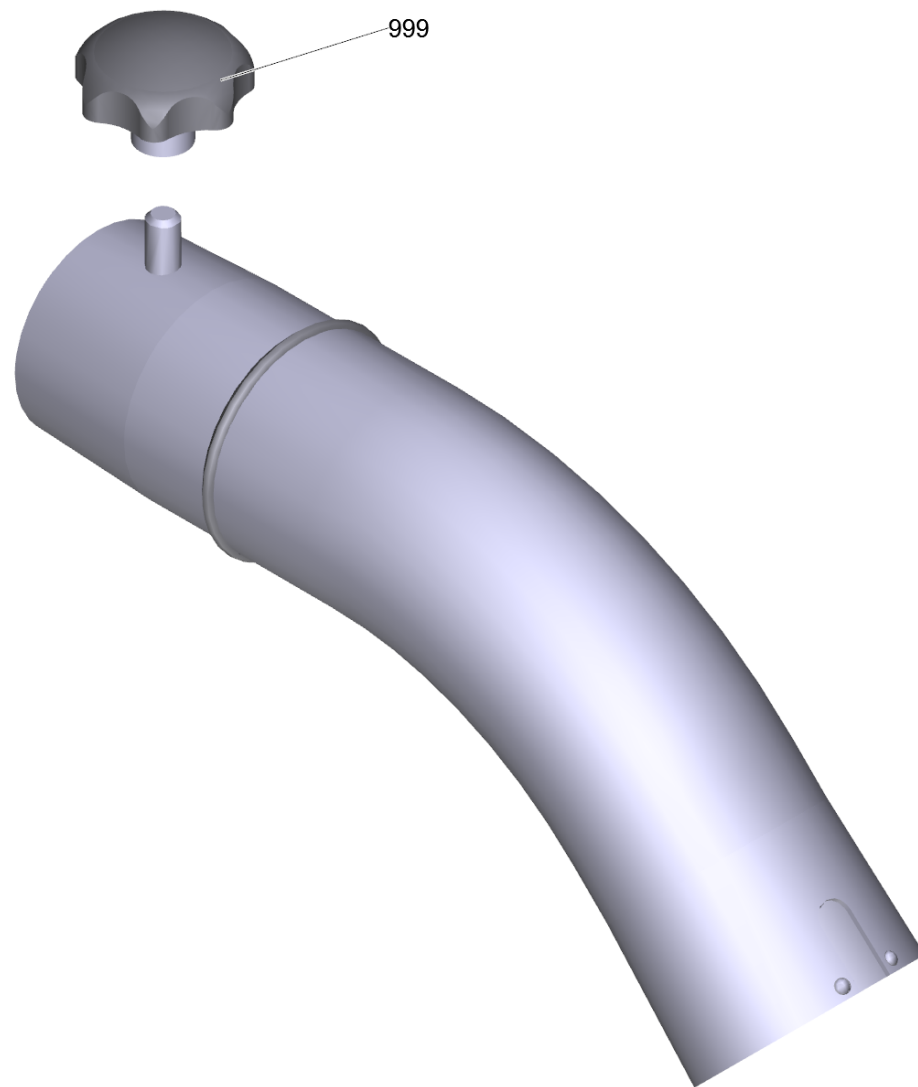
4 Allzweckduese 370mm DN52 (6.902-184.0)

POS	Artikelnr.	Beschreibung	Anzahl	Einheit
901	6.303-554.0	Sterngriff M8	1.000	ST
902	6.902-215.0	Buerstenleistenset 370mm	1.000	ST
903	9.980-747.0	Rolle fuer Bodenduese 370mm/500mm	2.000	ST



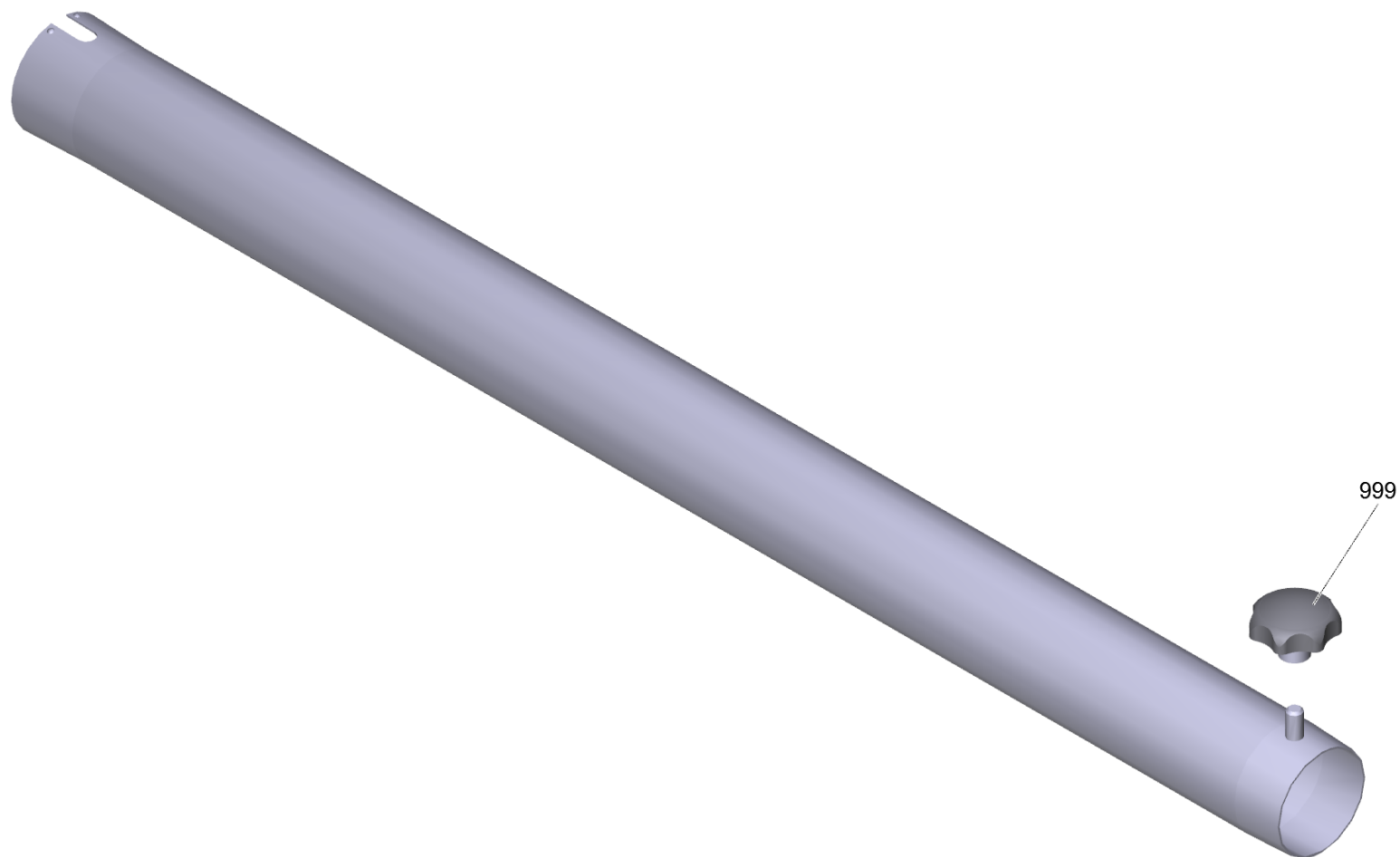
6 Flaechenduese Aluminium 150mm DN52 (6.902-187.0)

POS	Artikelnr.	Beschreibung	Anzahl	Einheit
999	6.303-554.0	Sterngriff M8	1.000	ST



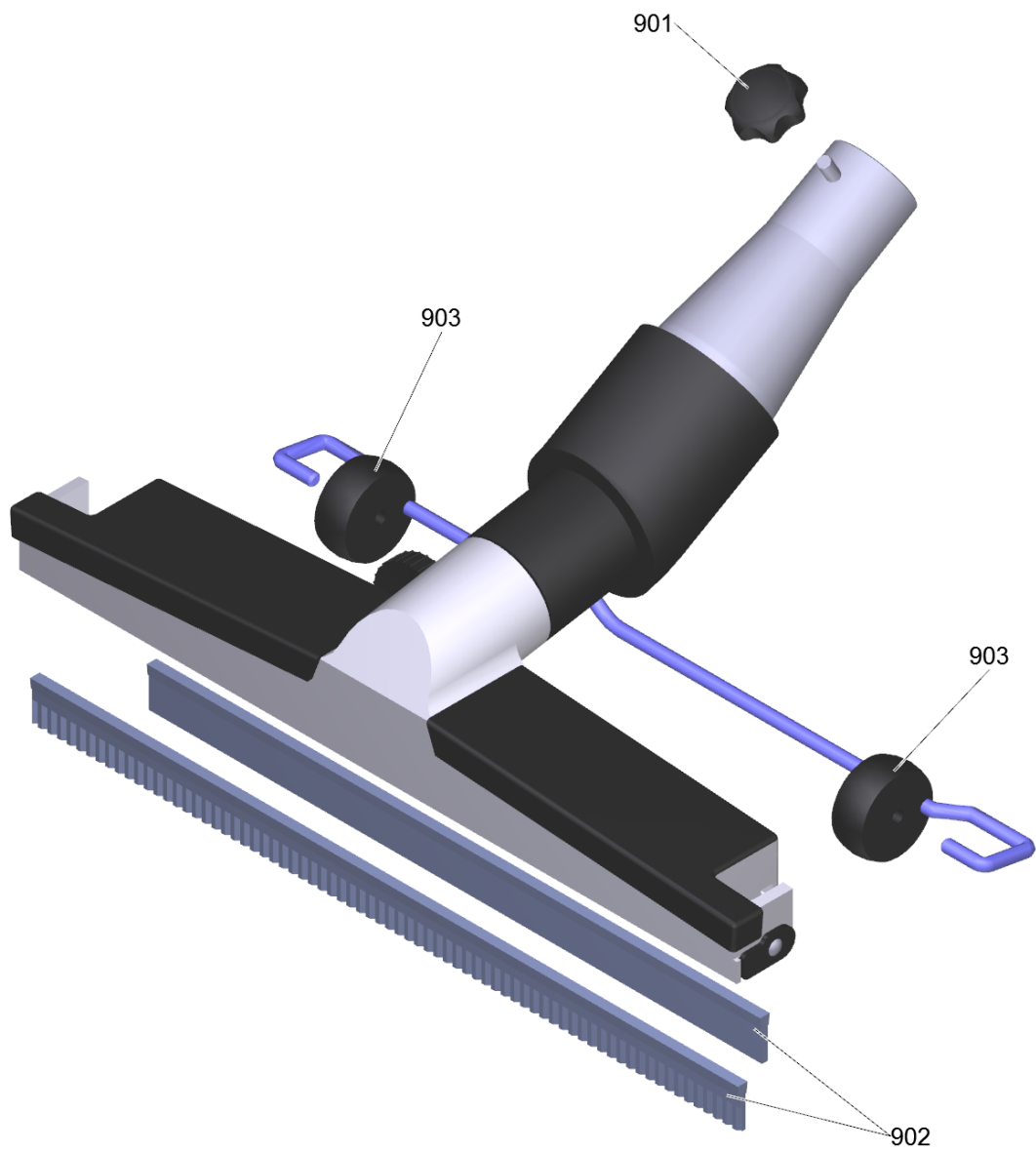
6 Kruemmer beschichtet el. DN52 (6.902-201.0)

POS	Artikelnr.	Beschreibung	Anzahl	Einheit
999	6.303-554.0	Sterngriff M8	1.000	ST



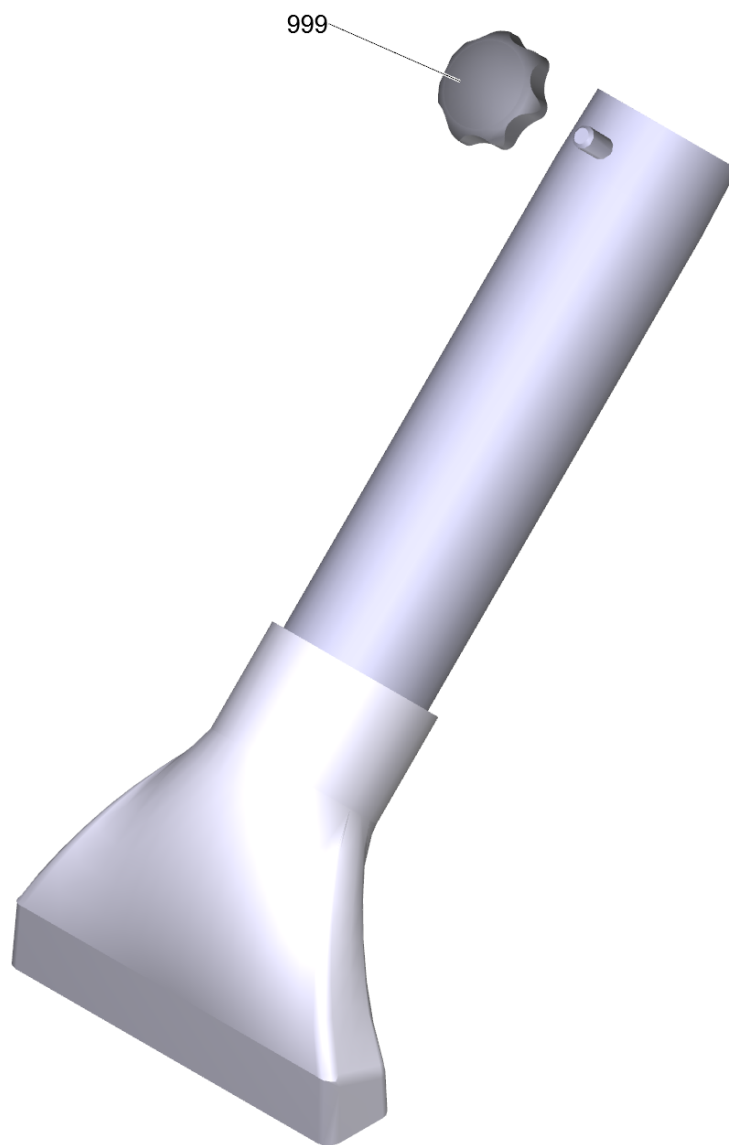
7 Saugrohr beschichtet 850mm, el. DN52 (6.902-181.0)

POS	Artikelnr.	Beschreibung	Anzahl	Einheit
999	6.303-554.0	Sterngriff M8	1.000	ST



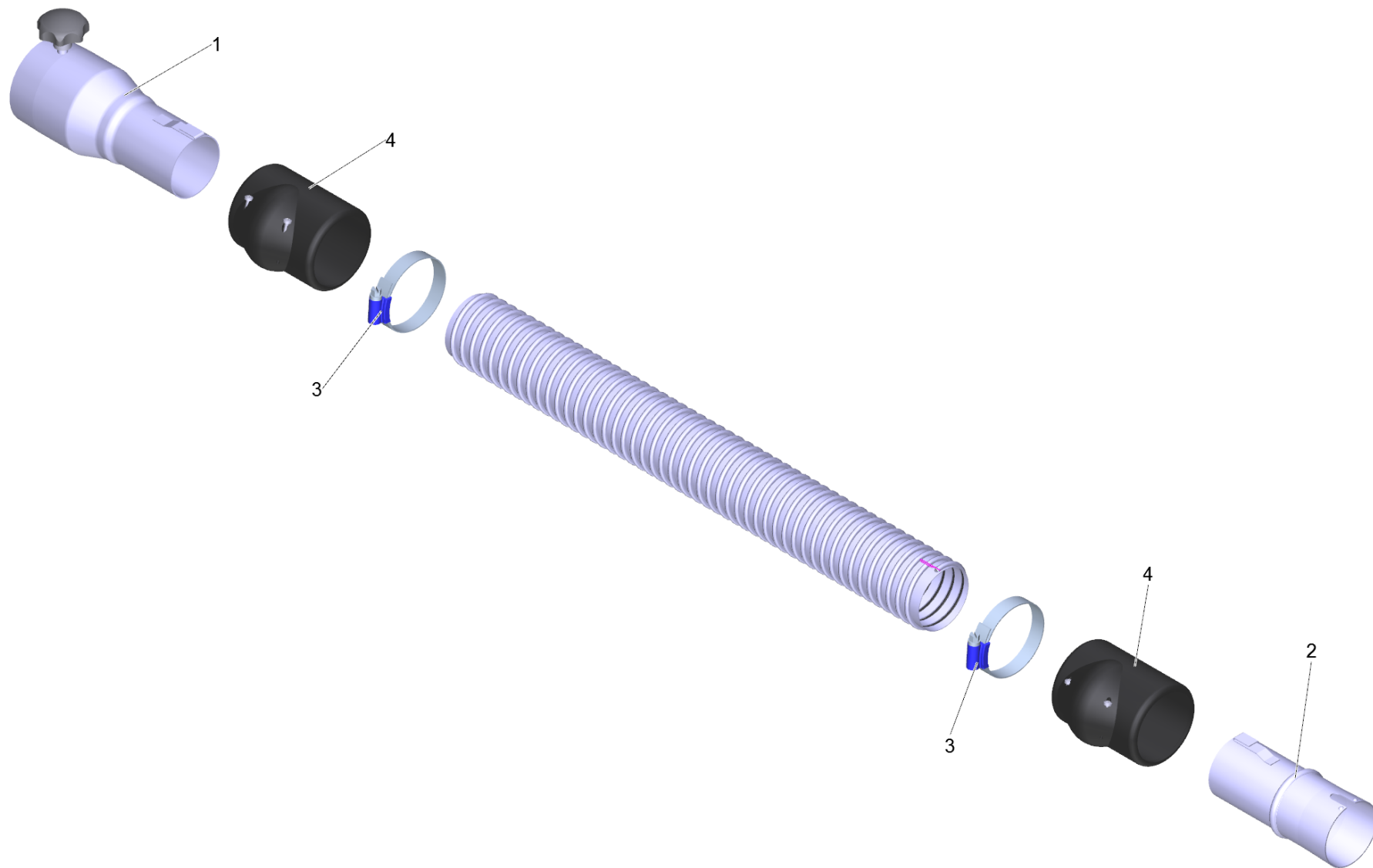
8 Allzweckduese 370mm DN52 (6.902-184.0)

POS	Artikelnr.	Beschreibung	Anzahl	Einheit
901	6.303-554.0	Sterngriff M8	1.000	ST
902	6.902-215.0	Buerstenleistenset 370mm	1.000	ST
903	9.980-747.0	Rolle fuer Bodenduese 370mm/500mm	2.000	ST



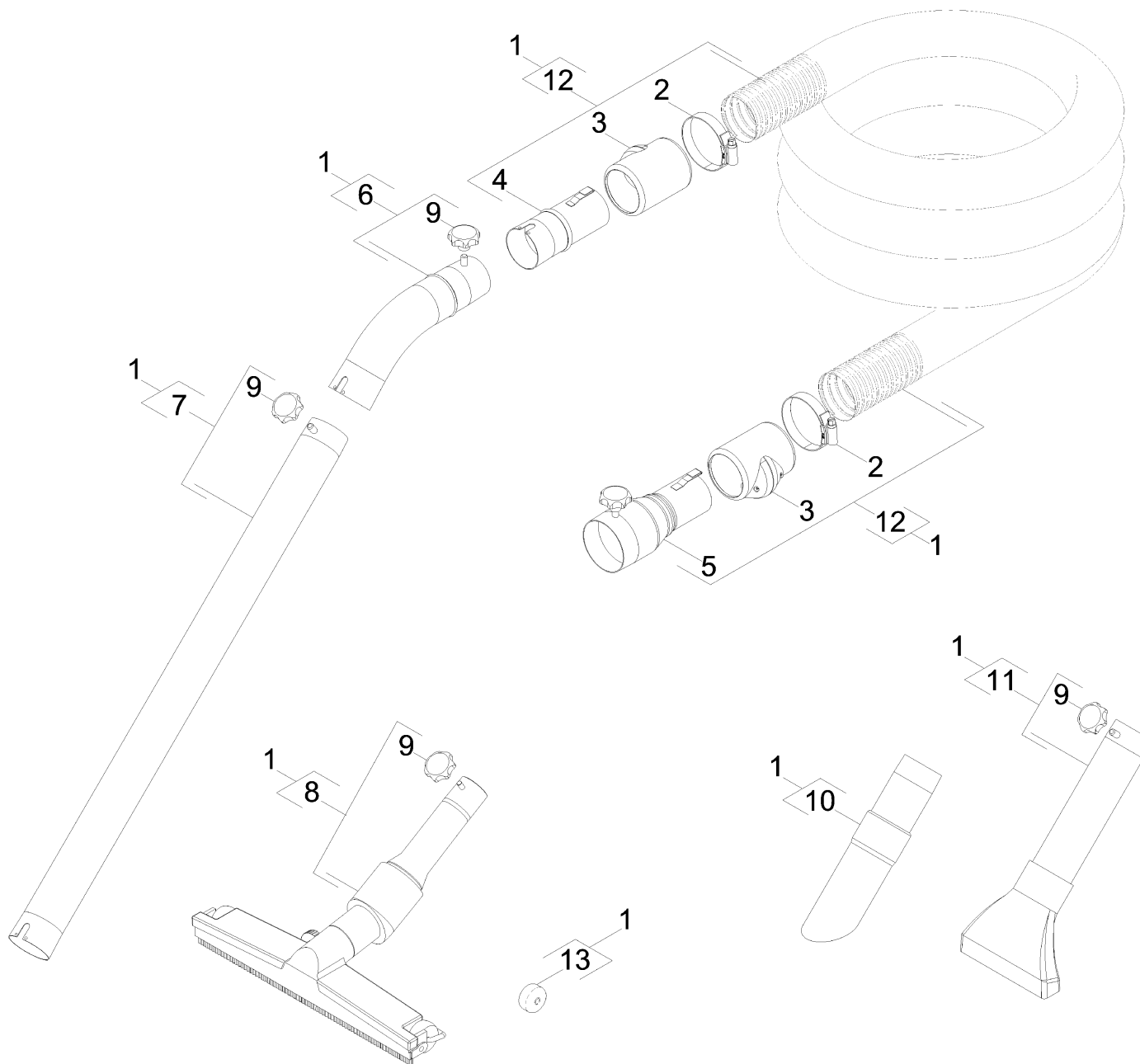
11 Flaechenduese Aluminium 150mm DN52 (6.902-187.0)

POS	Artikelnr.	Beschreibung	Anzahl	Einheit
999	6.303-554.0	Sterngriff M8	1.000	ST



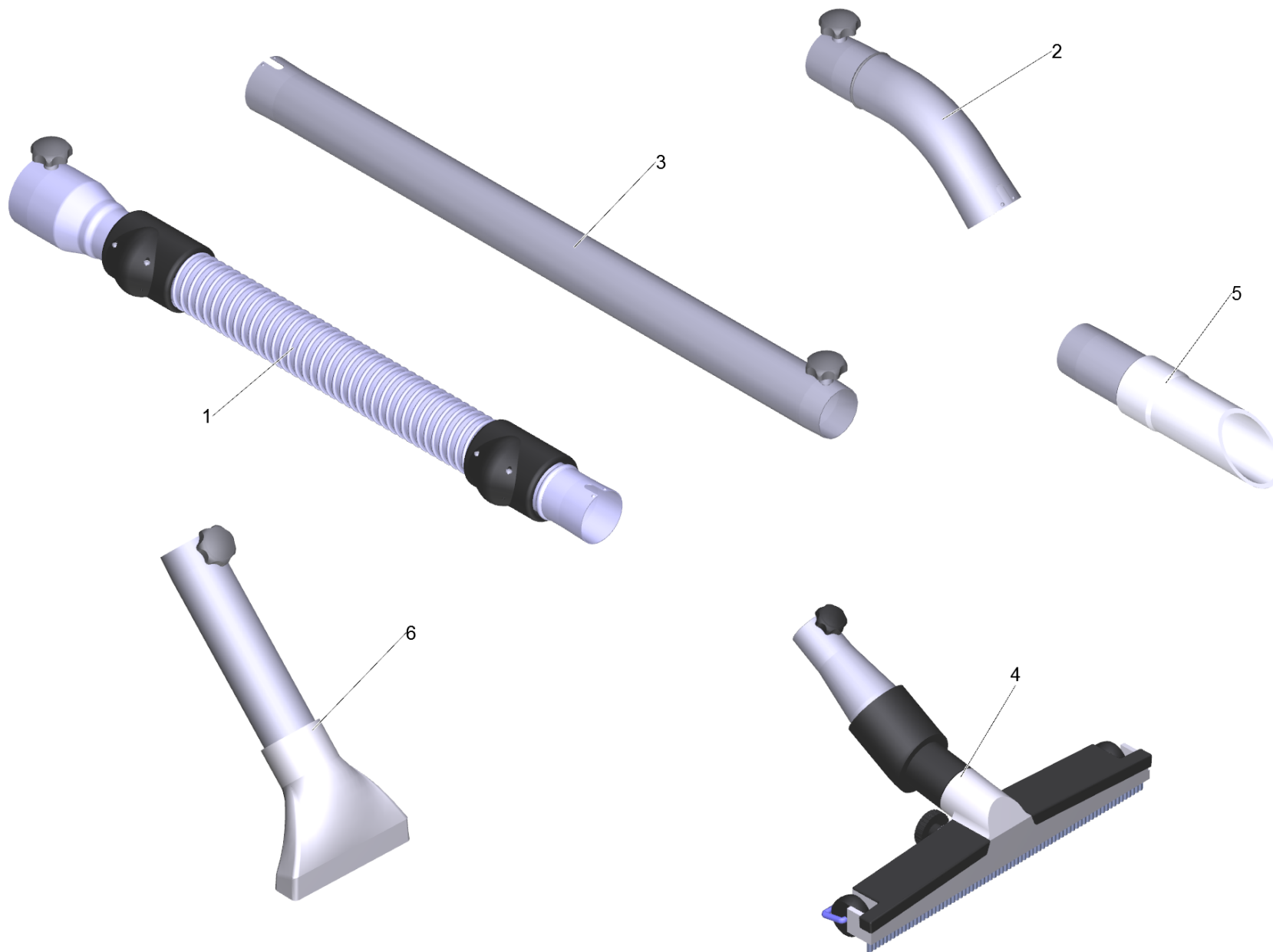
12 Saugschlauch ME-PU el. DN52 3m (6.907-306.0)

POS	Artikelnr.	Beschreibung	Anzahl	Einheit
1	6.902-177.0	Sauger Anschluss DN72 auf DN52	1.000	ST
2	6.902-169.0	Zubehoer Anschluss drehbar DN52	1.000	ST
3	6.902-167.0	Schlauchschelle 40-60 mm	2.000	ST
4	6.902-166.0	Schlauch Manschette DN52	2.000	ST
999	7.303-363.0	Bl.Schr. ST3,5X16,0-A2-20H-C-H ISO 7049	1.000	ST
999	6.303-554.0	Sterngriff M8	1.000	ST



50 Saugset trocken Grobpartikel DN52

POS	Artikelnr.	Beschreibung	Anzahl	Einheit
1	2.869-109.0	Saugset trocken Grobpartikel DN52	1.000	ST
2	6.902-167.0	Schlauchschelle 40-60 mm	1.000	ST
3	6.902-166.0	Schlauch Manschette DN52	2.000	ST
4	6.902-169.0	Zubehoer Anschluss drehbar DN52	1.000	ST
5	6.902-177.0	Sauger Anschluss DN72 auf DN52	1.000	ST
6	6.902-201.0	Kruemmer beschichtet el. DN52	1.000	ST
7	6.902-181.0	Saugrohr beschichtet 850mm, el. DN52	1.000	ST
8	6.902-184.0	Allzweckduese 370mm DN52	1.000	ST
9	6.303-554.0	Sterngriff M8	1.000	ST
10	6.902-196.0	Duese elastisch Kunststoff DN52	1.000	ST
11	6.902-187.0	Flaechenduese Aluminium 150mm DN52	1.000	ST
12	6.907-300.0	Saugschlauch PU el. DN52 3m	1.000	ST
13	9.980-747.0	Rolle fuer Bodenduese 370mm/500mm	2.000	ST



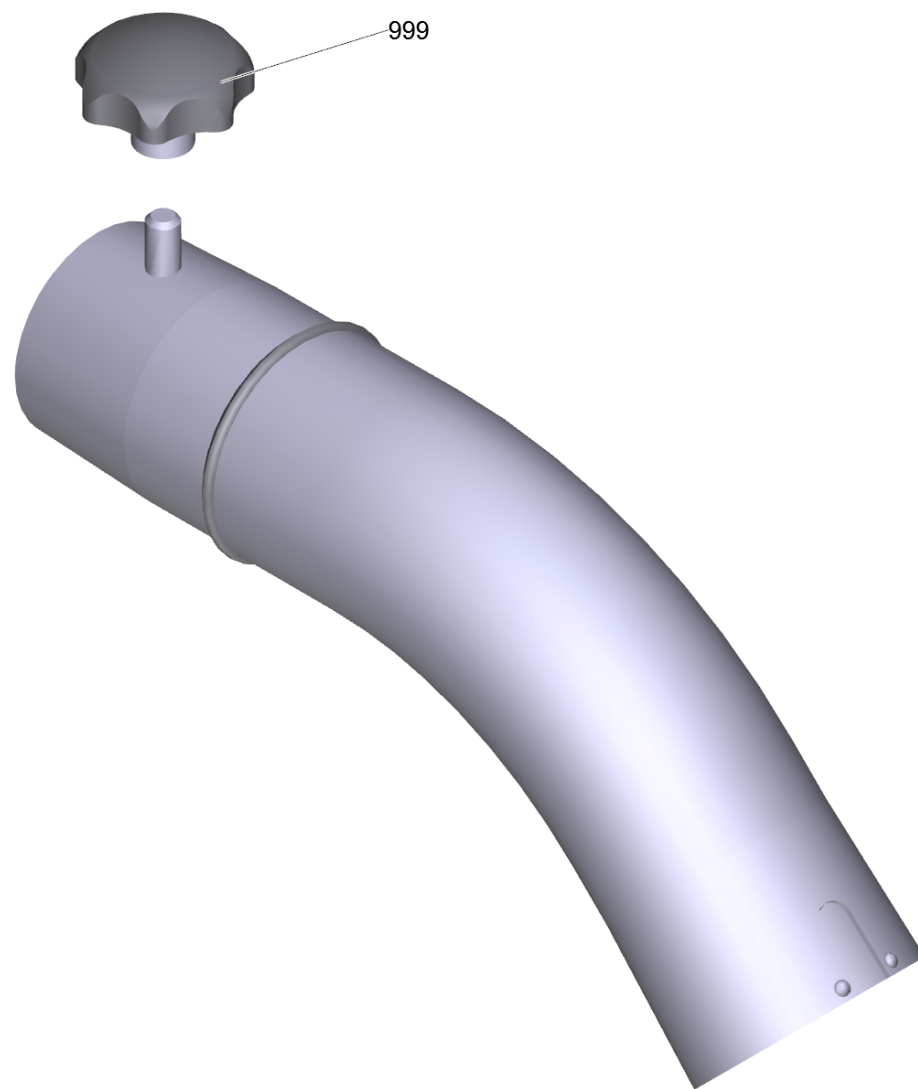
1 Saugset trocken Grobpartikel DN52 (2.869-109.0)

POS	Artikelnr.	Beschreibung	Anzahl	Einheit
1	6.907-300.0	Saugschlauch PU el. DN52 3m	1.000	ST
2	6.902-201.0	Kruemmer beschichtet el. DN52	1.000	ST
3	6.902-181.0	Saugrohr beschichtet 850mm, el. DN52	1.000	ST
4	6.902-184.0	Allzweckduese 370mm DN52	1.000	ST
5	6.902-196.0	Duese elastisch Kunststoff DN52	1.000	ST
6	6.902-187.0	Flaechenduese Aluminium 150mm DN52	1.000	ST



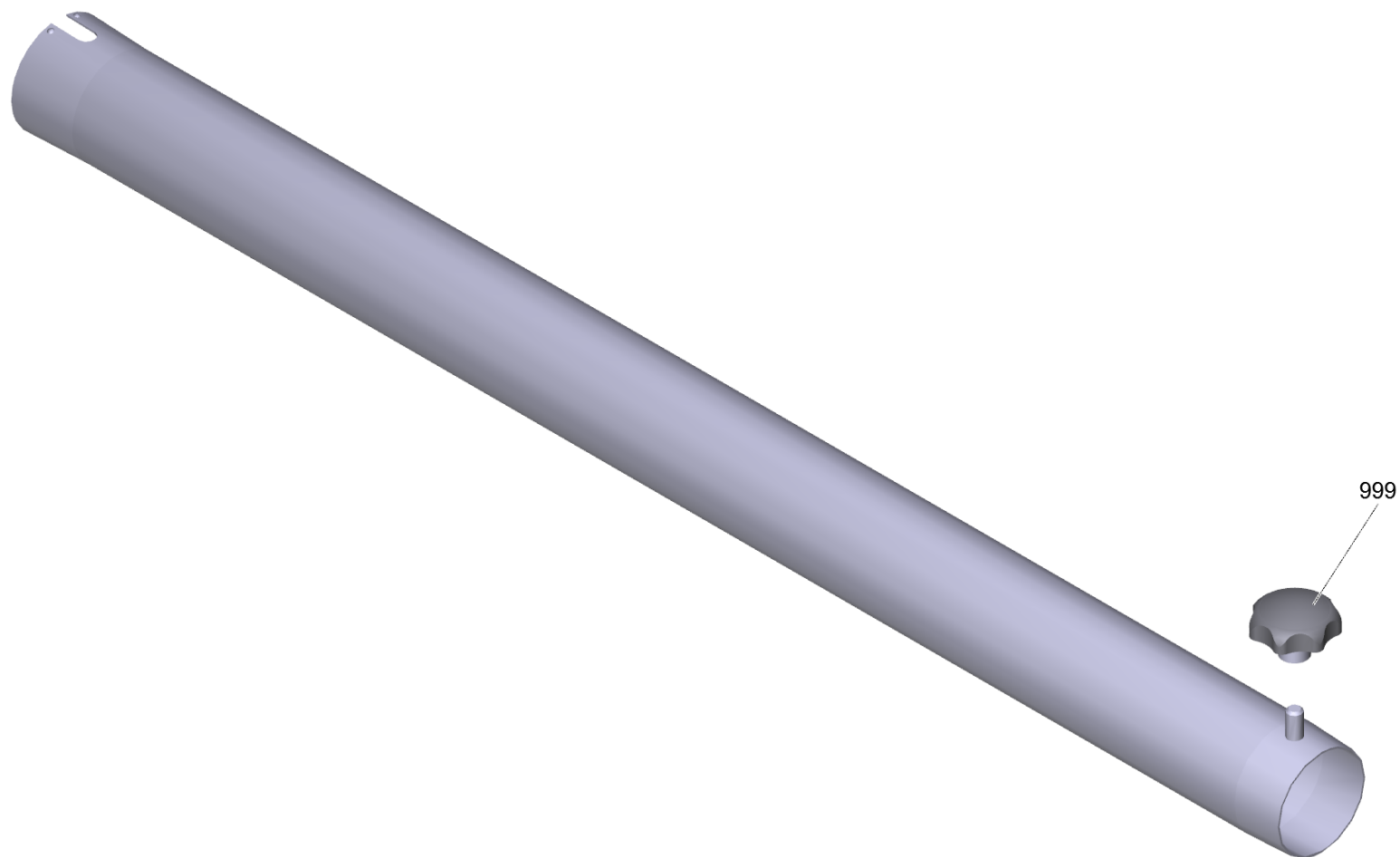
1 Saugschlauch PU el. DN52 3m (6.907-300.0)

POS	Artikelnr.	Beschreibung	Anzahl	Einheit
1	6.902-177.0	Sauger Anschluss DN72 auf DN52	1.000	ST
2	6.902-169.0	Zubehoer Anschluss drehbar DN52	1.000	ST
3	6.902-167.0	Schlauchschelle 40-60 mm	2.000	ST
4	6.902-166.0	Schlauch Manschette DN52	2.000	ST
999	7.303-363.0	Bl.Schr. ST3,5X16,0-A2-20H-C-H ISO 7049	1.000	ST
999	6.303-554.0	Sterngriff M8	1.000	ST



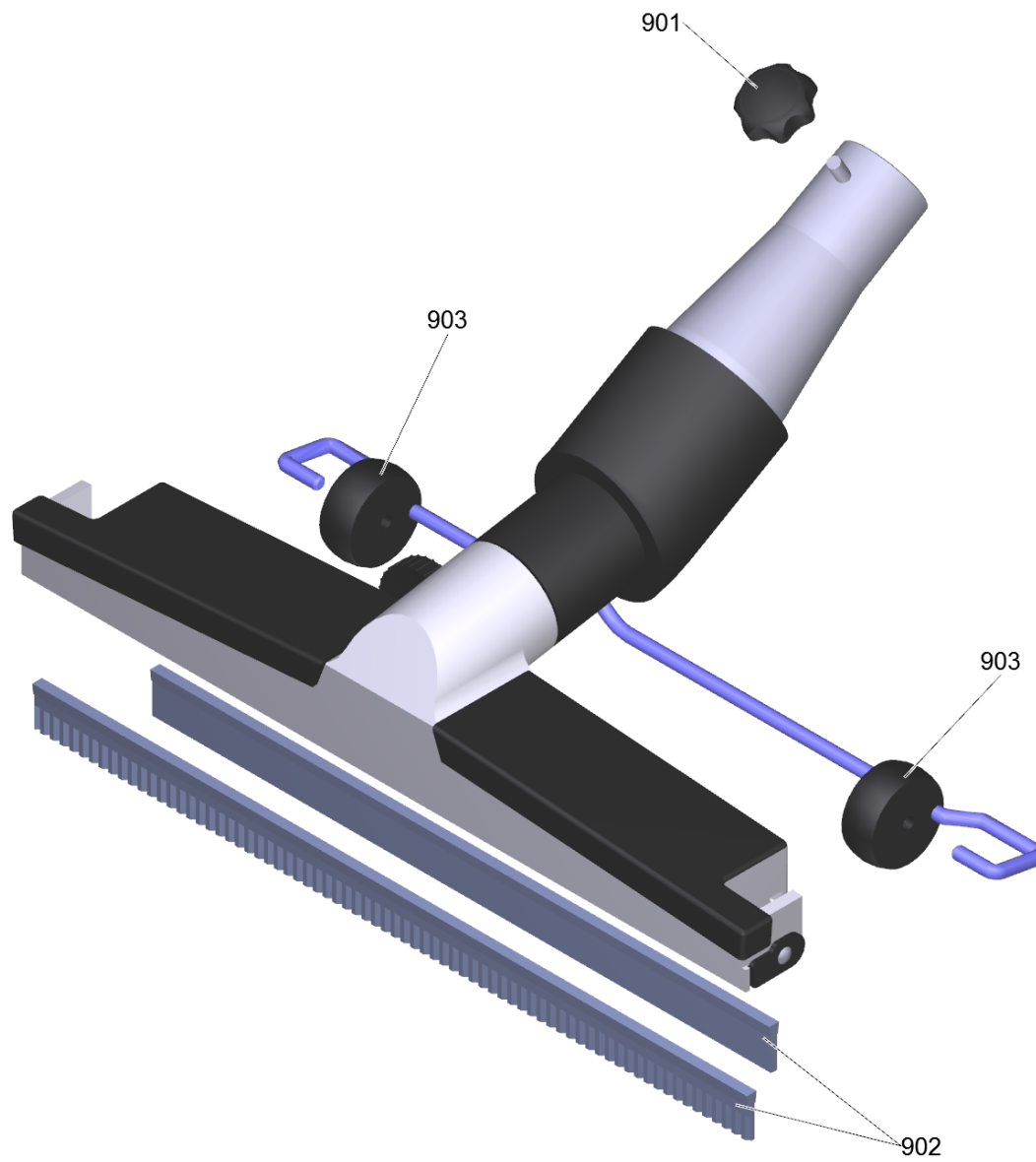
2 Kruegger beschichtet el. DN52 (6.902-201.0)

POS	Artikelnr.	Beschreibung	Anzahl	Einheit
999	6.303-554.0	Sterngriff M8	1.000	ST



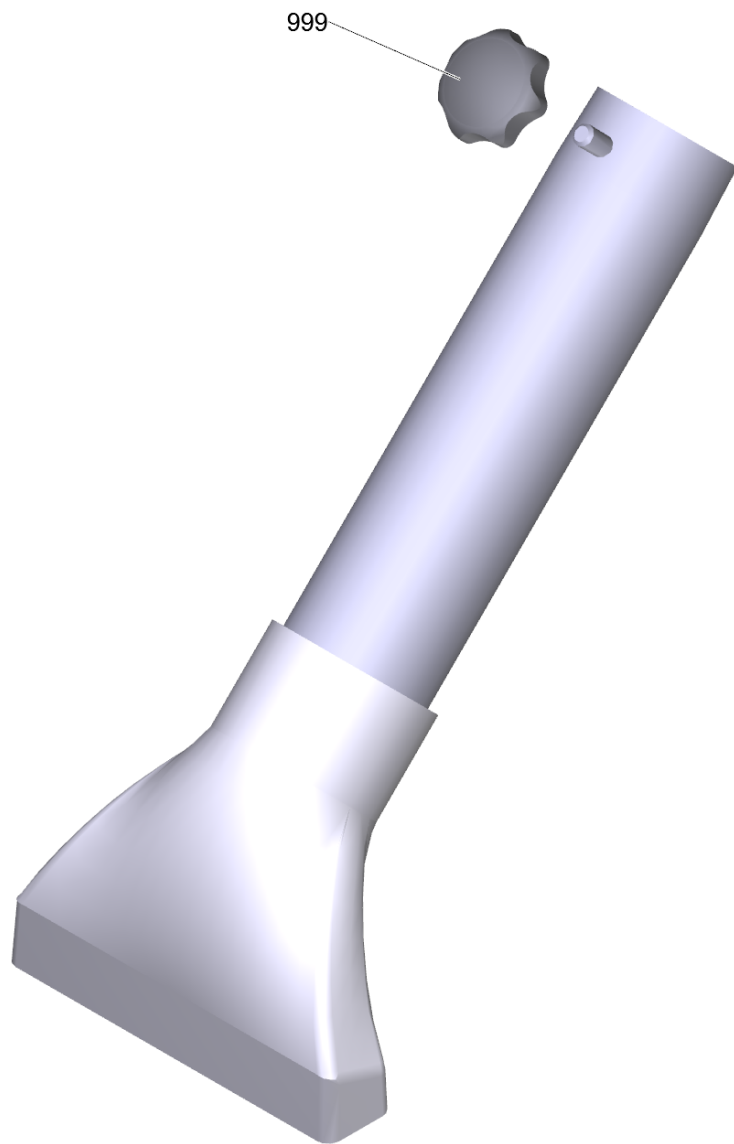
3 Saugrohr beschichtet 850mm, el. DN52 (6.902-181.0)

POS	Artikelnr.	Beschreibung	Anzahl	Einheit
999	6.303-554.0	Sterngriff M8	1.000	ST



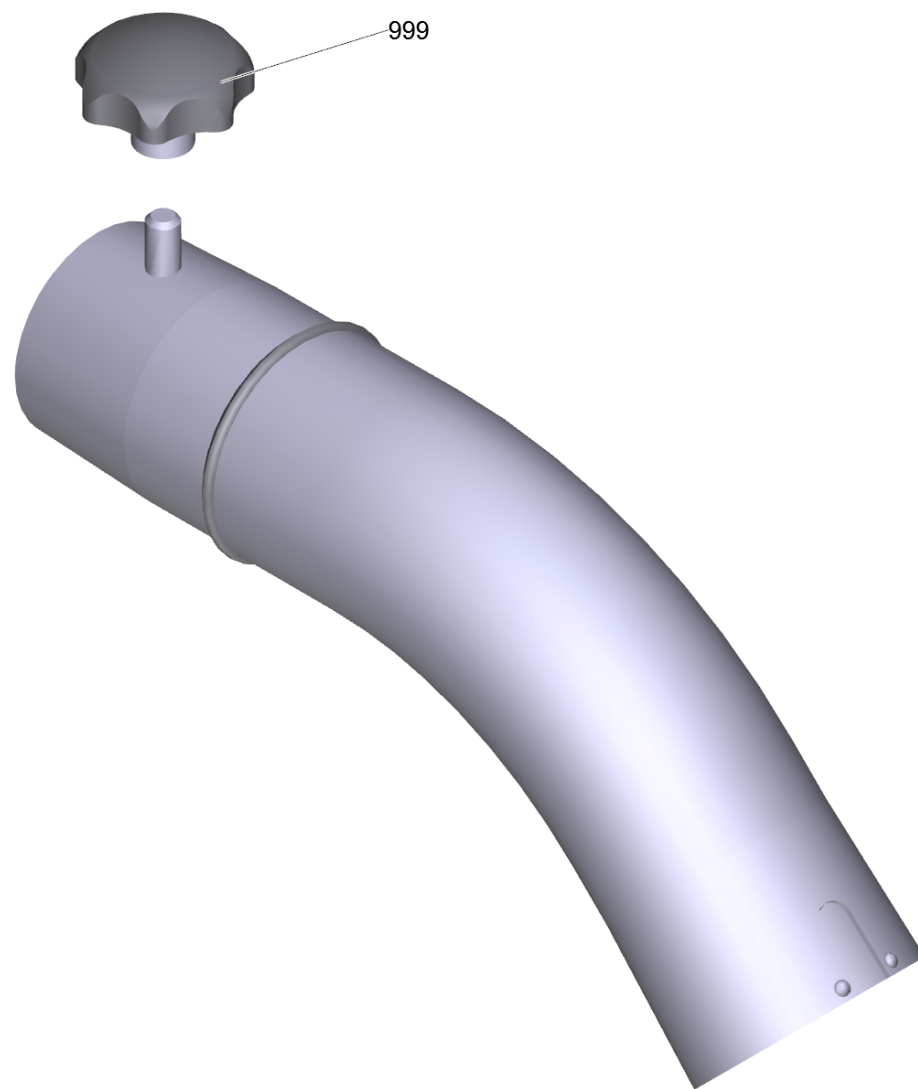
4 Allzweckduese 370mm DN52 (6.902-184.0)

POS	Artikelnr.	Beschreibung	Anzahl	Einheit
901	6.303-554.0	Sterngriff M8	1.000	ST
902	6.902-215.0	Buerstenleistenset 370mm	1.000	ST
903	9.980-747.0	Rolle fuer Bodenduese 370mm/500mm	2.000	ST



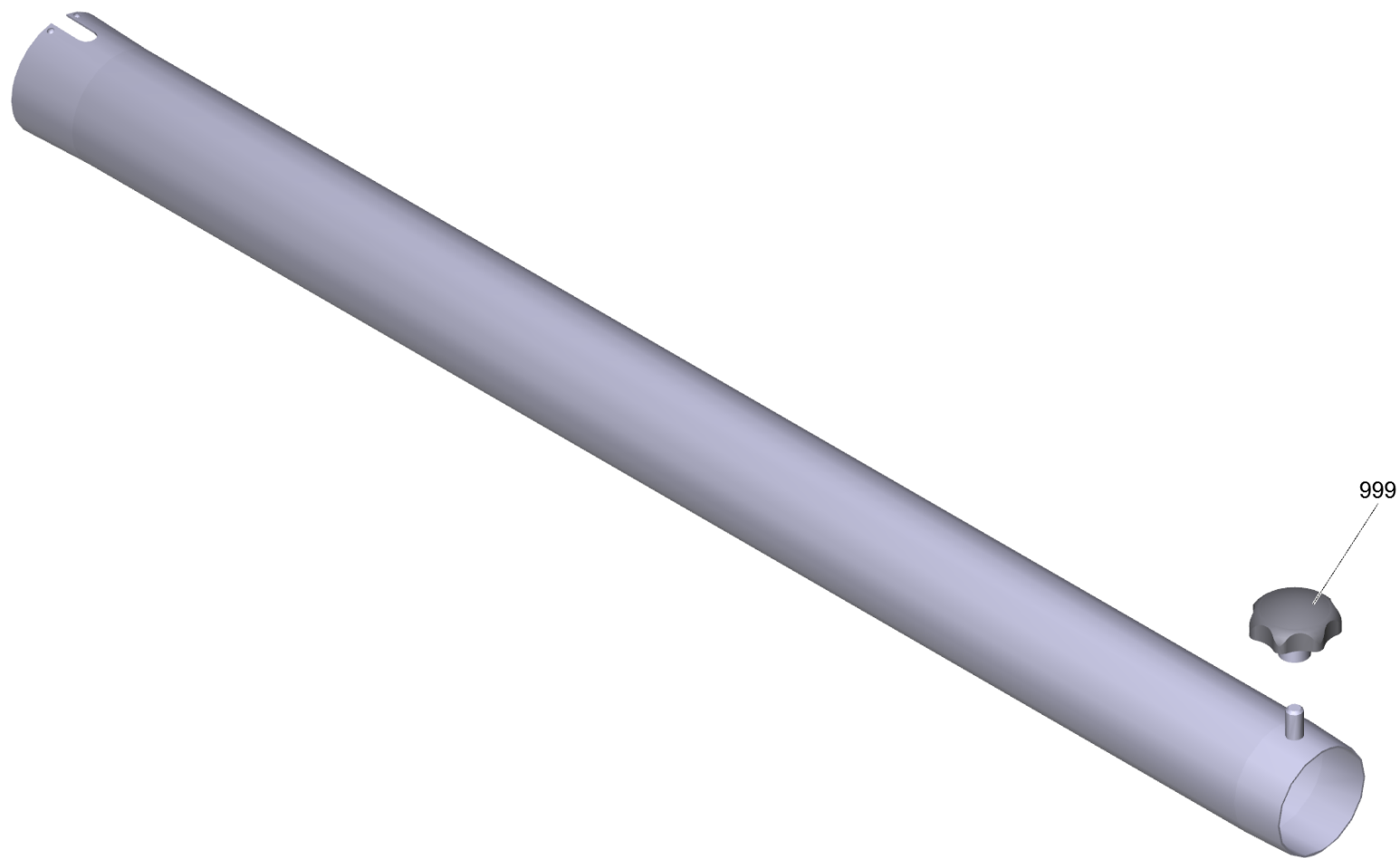
6 Flaechenduese Aluminium 150mm DN52 (6.902-187.0)

POS	Artikelnr.	Beschreibung	Anzahl	Einheit
999	6.303-554.0	Sterngriff M8	1.000	ST



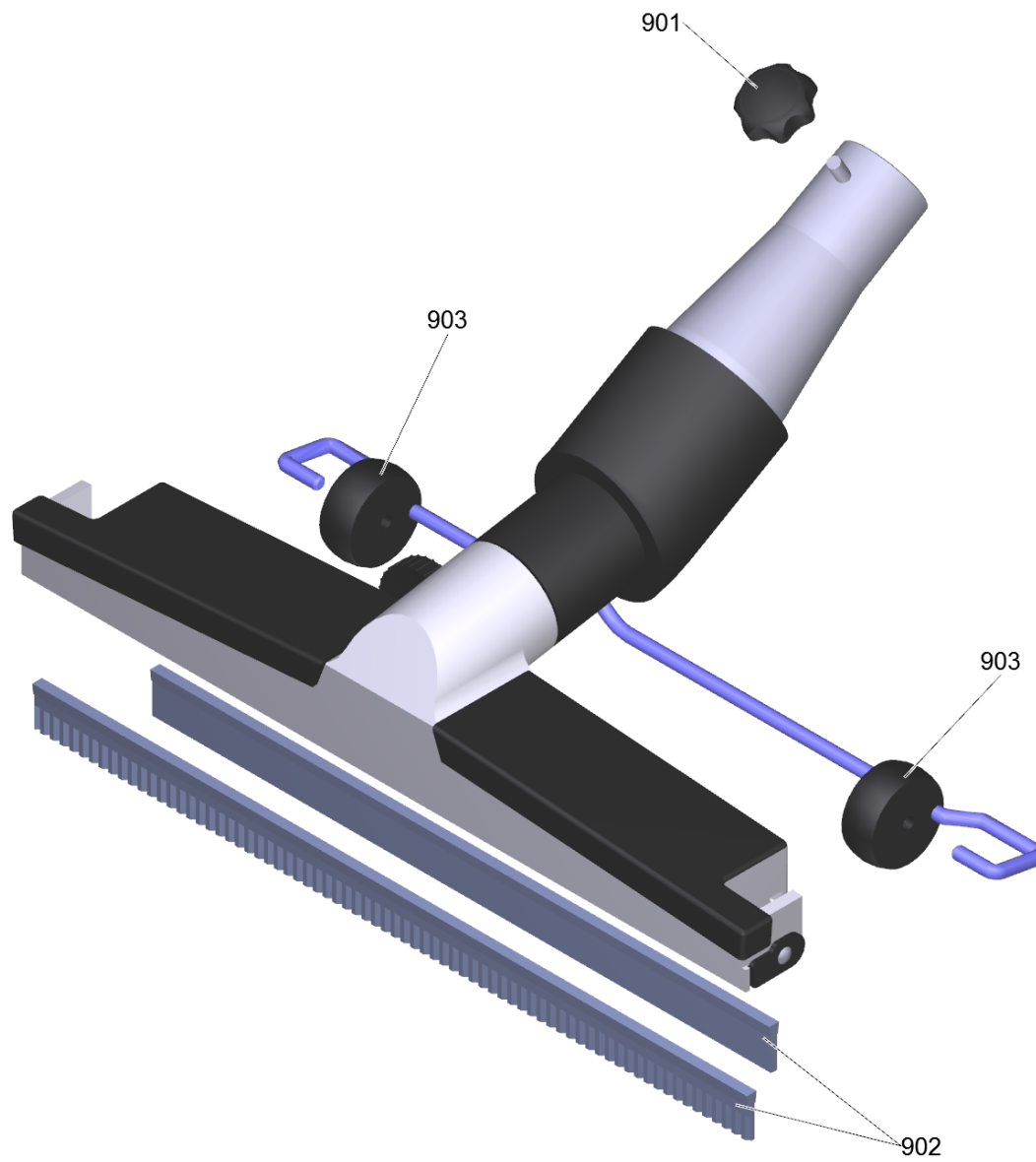
6 Kruemmer beschichtet el. DN52 (6.902-201.0)

POS	Artikelnr.	Beschreibung	Anzahl	Einheit
999	6.303-554.0	Sterngriff M8	1.000	ST



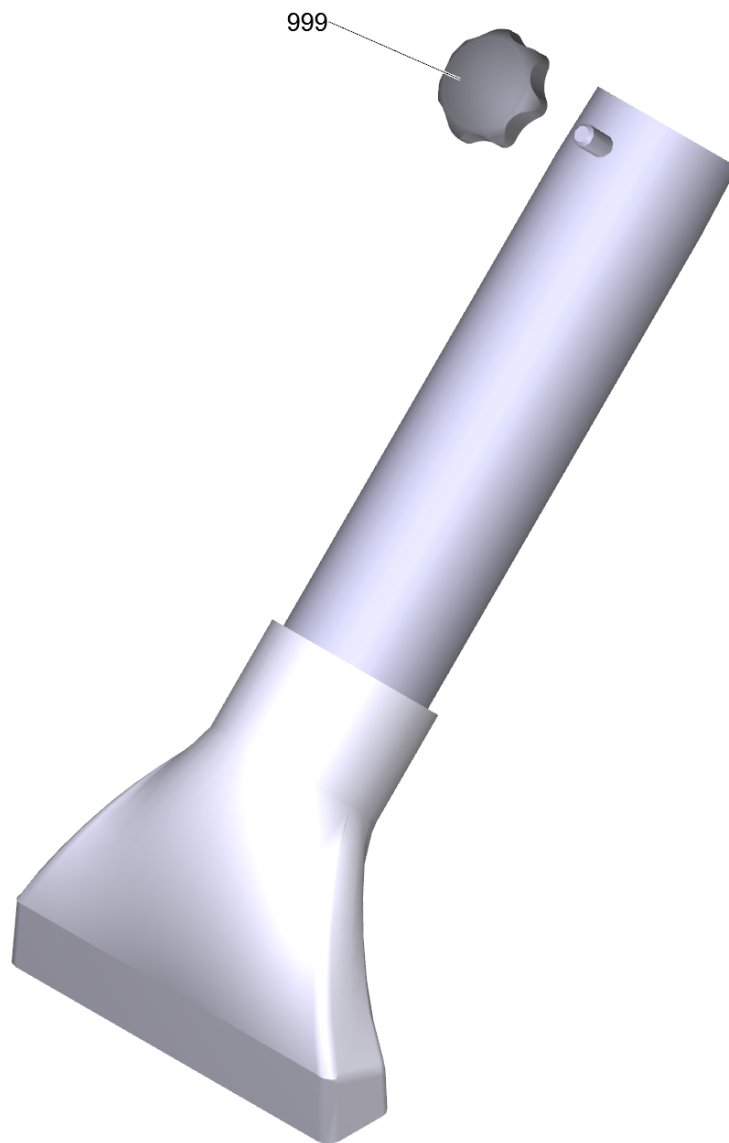
7 Saugrohr beschichtet 850mm, el. DN52 (6.902-181.0)

POS	Artikelnr.	Beschreibung	Anzahl	Einheit
999	6.303-554.0	Sterngriff M8	1.000	ST



8 Allzweckduese 370mm DN52 (6.902-184.0)

POS	Artikelnr.	Beschreibung	Anzahl	Einheit
901	6.303-554.0	Sterngriff M8	1.000	ST
902	6.902-215.0	Buerstenleistenset 370mm	1.000	ST
903	9.980-747.0	Rolle fuer Bodenduese 370mm/500mm	2.000	ST



11 Flaechenduese Aluminium 150mm DN52 (6.902-187.0)

POS	Artikelnr.	Beschreibung	Anzahl	Einheit
999	6.303-554.0	Sterngriff M8	1.000	ST



12 Saugschlauch PU el. DN52 3m (6.907-300.0)

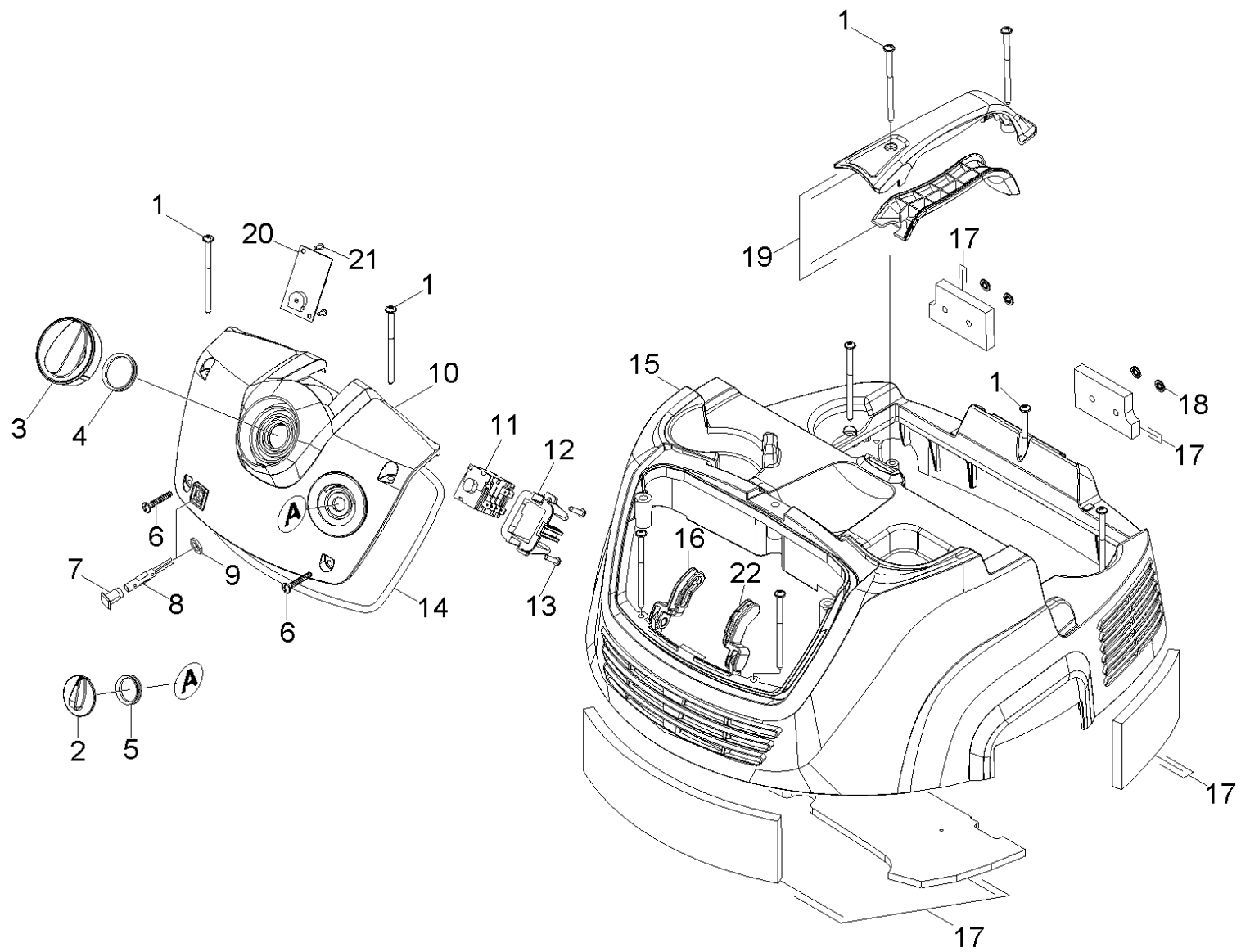
POS	Artikelnr.	Beschreibung	Anzahl	Einheit
1	6.902-177.0	Sauger Anschluss DN72 auf DN52	1.000	ST
2	6.902-169.0	Zubehoer Anschluss drehbar DN52	1.000	ST
3	6.902-167.0	Schlauchselle 40-60 mm	2.000	ST
4	6.902-166.0	Schlauch Manschette DN52	2.000	ST
999	7.303-363.0	Bl.Schr. ST3,5X16,0-A2-20H-C-H ISO 7049	1.000	ST
999	6.303-554.0	Sterngriff M8	1.000	ST

4 ETL IVC 60/24-2 Tact² M (5.971-302.0)

POS	Beschreibung	Anzahl	Einheit
10	Einzelteile	1.000	ST
20	Saugturbine	1.000	ST
30	Filter	1.000	ST
40	Behaelter	1.000	ST
50	Zubehoer	1.000	ST
60	ABS Fluessigkeit	1.000	ST

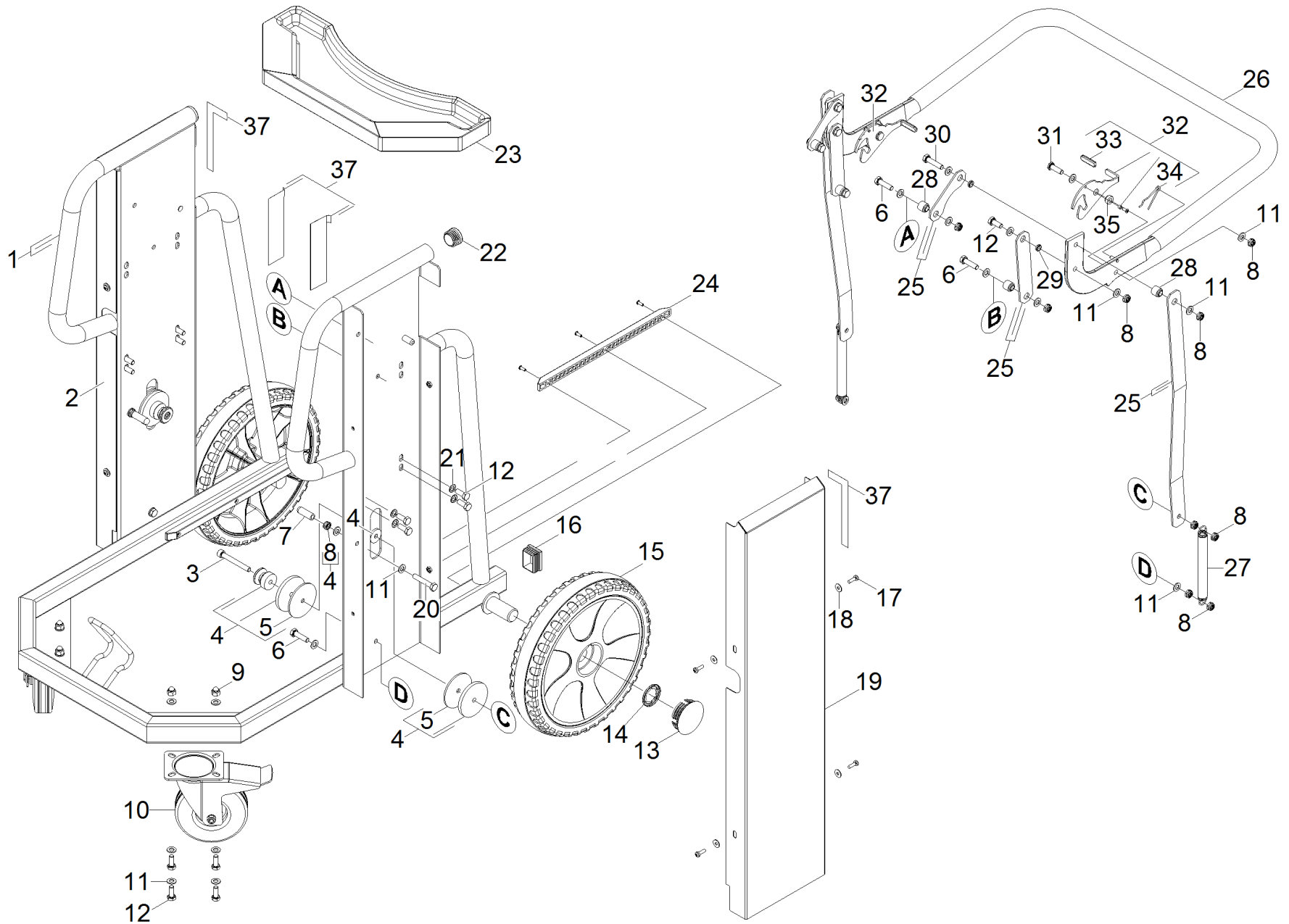
10 Einzelteile

POS	Beschreibung	Anzahl	Einheit
11	Haube	1.000	ST
12	Rahmen	1.000	ST



11 Haube

POS	Artikelnr.	Beschreibung	Anzahl	Einheit
1	7.303-171.0	Schraube 5x80 -10.9-R2R (K-In6Rd)	7.000	ST
2	6.648-415.0	Gegenmutter schwarz M16	1.000	ST
3	5.744-023.0	Drehgriff	1.000	ST
4	5.363-714.0	Dichtung Schalter	1.000	ST
5	6.648-309.0	Kabelverschraubung M16x1,5	1.000	ST
6	7.303-086.0	Schraube 5x30 -10.9-R2R (K-In6Rd)	2.000	ST
7	6.651-671.0	Linsengehaeuse gruen	1.000	ST
8	6.651-680.0	Signalleuchte 12V	1.000	ST
9	6.310-183.0	Sechskantmutter M10x0.75	1.000	ST
10	5.841-561.0	Instrumententafel Druck gelb	1.000	ST
11	6.630-425.0	Drehschalter	1.000	ST
12	5.394-906.0	Halter Schalter	1.000	ST
13	7.303-117.0	Schraube 4x20 -A2-70 (In6Rd)	2.000	ST
14	6.363-570.0	Moosgummischnur D6	1.000	ST
15	5.069-270.0	Haube	1.000	ST
16	5.501-081.0	Scharnier links	1.000	ST
17	2.286-002.0	Daemmmattenset Haube	1.000	ST
18	6.343-169.0	Schnellbefestiger	4.000	ST
19	4.322-002.0	Griff Set	1.000	ST
20	2.682-001.0	Elektronik Schlauchwahlschalter verpackt	1.000	ST
21	7.303-092.0	Schraube 3x12 -10.9-R2R (K-In6Rd)	2.000	ST
22	5.501-080.0	Scharnier rechts	1.000	ST

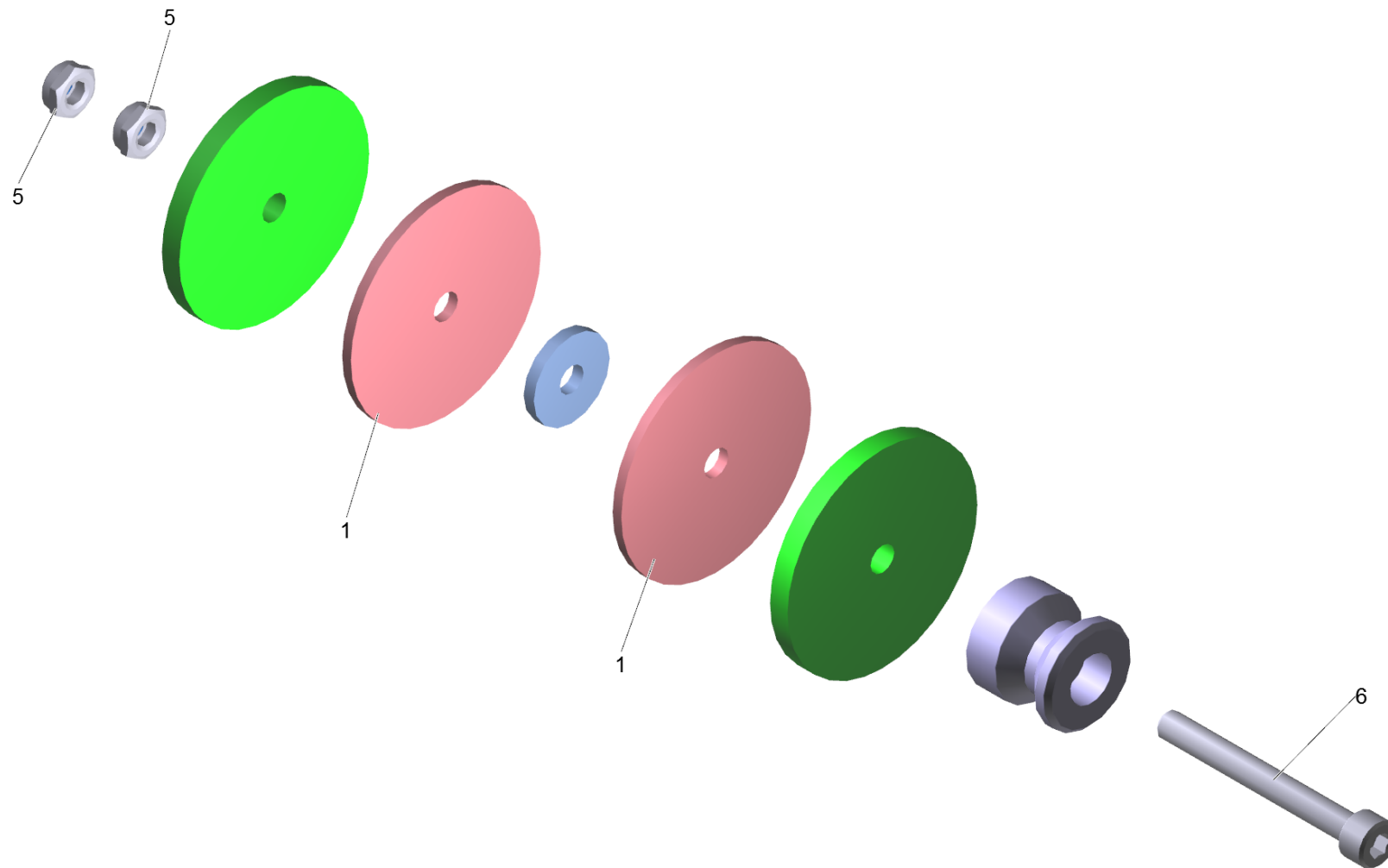


12 Rahmen

POS	Artikelnr.	Beschreibung	Anzahl	Einheit
1	4.058-272.0	Rahmen kpl.	1.000	ST
2	5.050-954.0	Seitenblech aussen rechts	1.000	ST
3	7.306-151.0	Zyl.Schr. M8x65 -8.8-A2E ISO4762	2.000	ST
4	2.889-087.0	Set Aufnahme Behaelter	1.000	ST
5	5.116-434.0	Scheibe	4.000	ST
6	7.304-537.0	6kt-Schraube M 8x30-A4-70 ISO 4017	6.000	ST
7	6.368-436.0	Schutzkappe	2.000	ST
8	7.311-432.0	6kt-Mutter M 8-1.4305 ISO 10511	10.000	ST
9	7.311-620.0	Hutmutter M8 -A2 DIN 986	4.000	ST
10	6.435-793.0	Lenkrolle 155mm	2.000	ST
11	7.312-017.0	Scheibe 8-A2 ISO 7089	32.000	ST
12	7.304-516.0	6kt-Schraube M8x20-A4-70 ISO 4017	8.000	ST
13	2.889-086.0	Set Radkappe	2.000	ST
14	6.343-162.0	Sicherungsscheibe -25	2.000	ST
15	4.515-326.0	Rad kpl.	2.000	ST
16	6.368-434.0	Schutzkappe	2.000	ST
17	7.306-182.0	Flachkopfschraube M5x16 -A2-70 ISO 14583	8.000	ST
18	7.312-282.0	Scheibe 5 -A2 ISO 7093-1	8.000	ST
19	5.050-953.0	Seitenblech aussen links	1.000	ST
20	7.304-810.0	6kt-Schraube M 8x45-A4-70 ISO 4017	2.000	ST
21	7.312-022.0	Faecherscheibe A8,4-1.4310 DIN6798	8.000	ST
22	6.368-432.0	Schutzkappe rund	2.000	ST
23	5.039-065.0	Wanne Fahrgestell	1.000	ST
24	5.190-300.0	Schiene Rahmen	2.000	ST
25	2.889-088.0	Set Blechteile	1.000	ST
26	4.034-208.0	Schubbuegel kpl.	1.000	ST
27	6.997-061.0	Feder	2.000	ST
28	5.112-877.0	Distanzbuchse gross	2.000	ST
29	5.112-878.0	Distanzbuchse	2.000	ST
30	7.304-517.0	6kt-Schraube M8x35-A4-70 ISO 4017	2.000	ST
31	5.304-113.0	Schraube M8x25	2.000	ST
32	2.050-067.0	Set Haken	1.000	ST
33	6.368-433.0	Schutzkappe Haken	2.000	ST

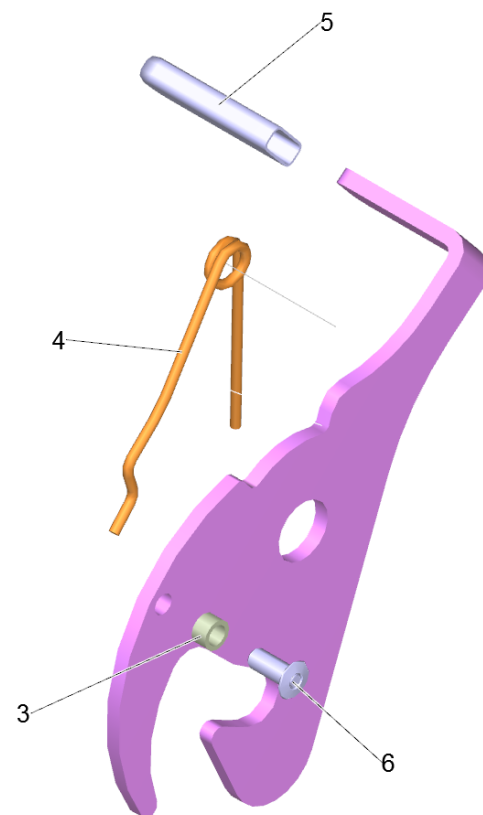
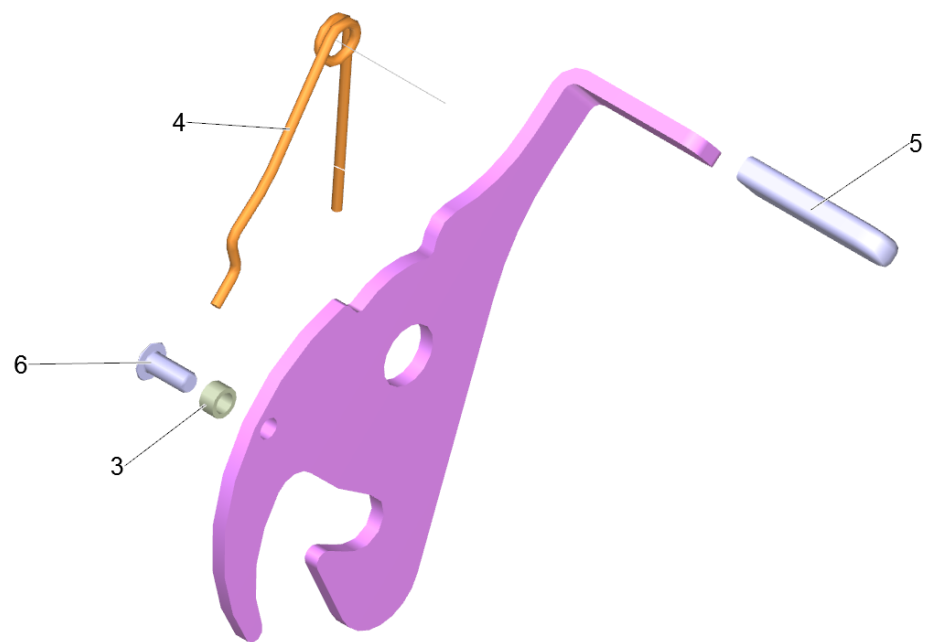
12 Rahmen

POS	Artikelnr.	Beschreibung	Anzahl	Einheit
34	5.335-038.0	Biegefeder	2.000	ST
35	5.112-879.0	Distanzbuchse Haken	2.000	ST
37	2.889-089.0	Set Warnschild	1.000	ST



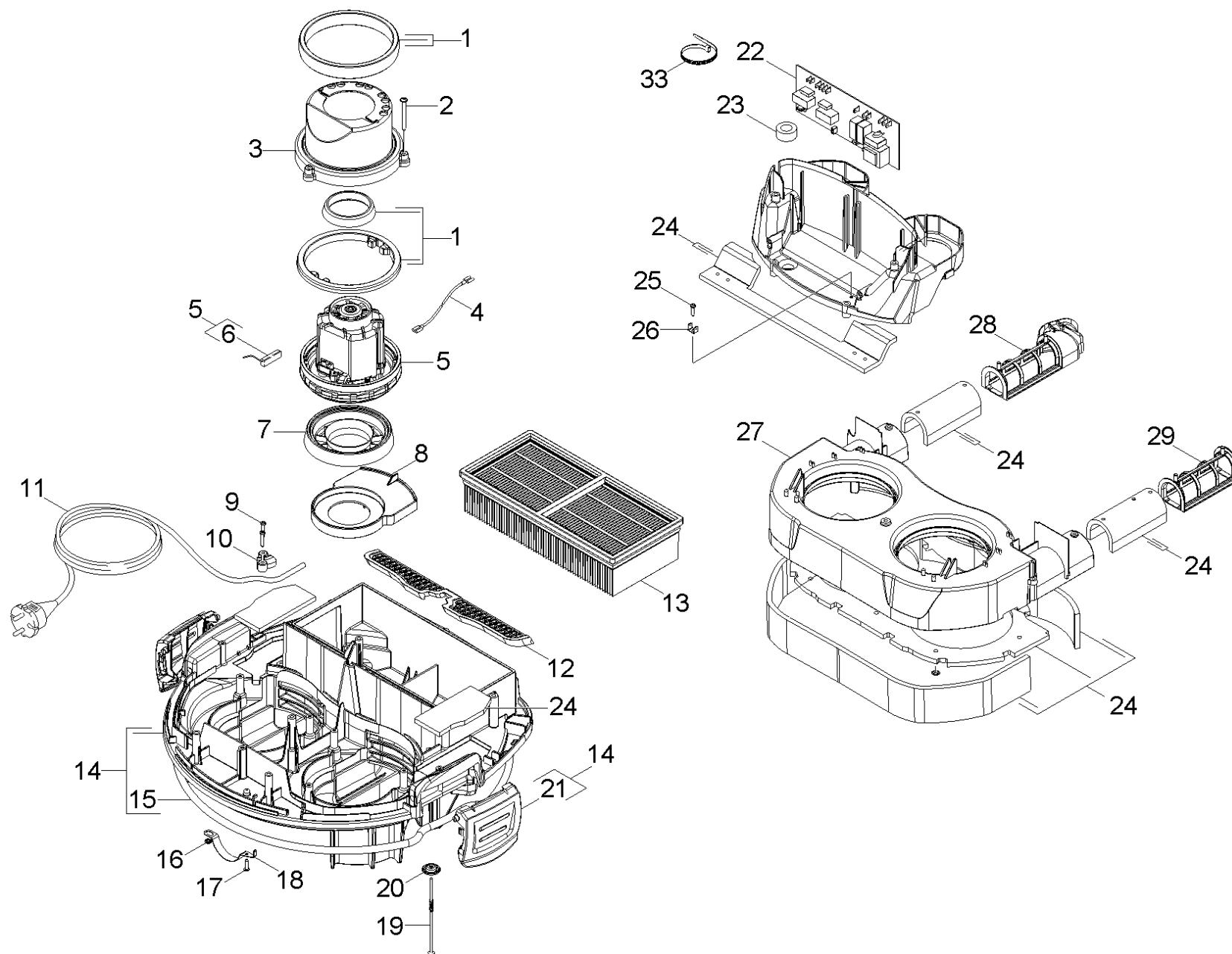
4 Set Aufnahme Behaelter (2.889-087.0)

POS	Artikelnr.	Beschreibung	Anzahl	Einheit
1	5.116-434.0	Scheibe	2.000	ST
5	7.311-432.0	6kt-Mutter M 8-1.4305 ISO 10511	2.000	ST
6	7.306-151.0	Zyl.Schr. M8x65 -8.8-A2E ISO4762	1.000	ST
7	7.312-017.0	Scheibe 8-A2 ISO 7089	1.000	ST



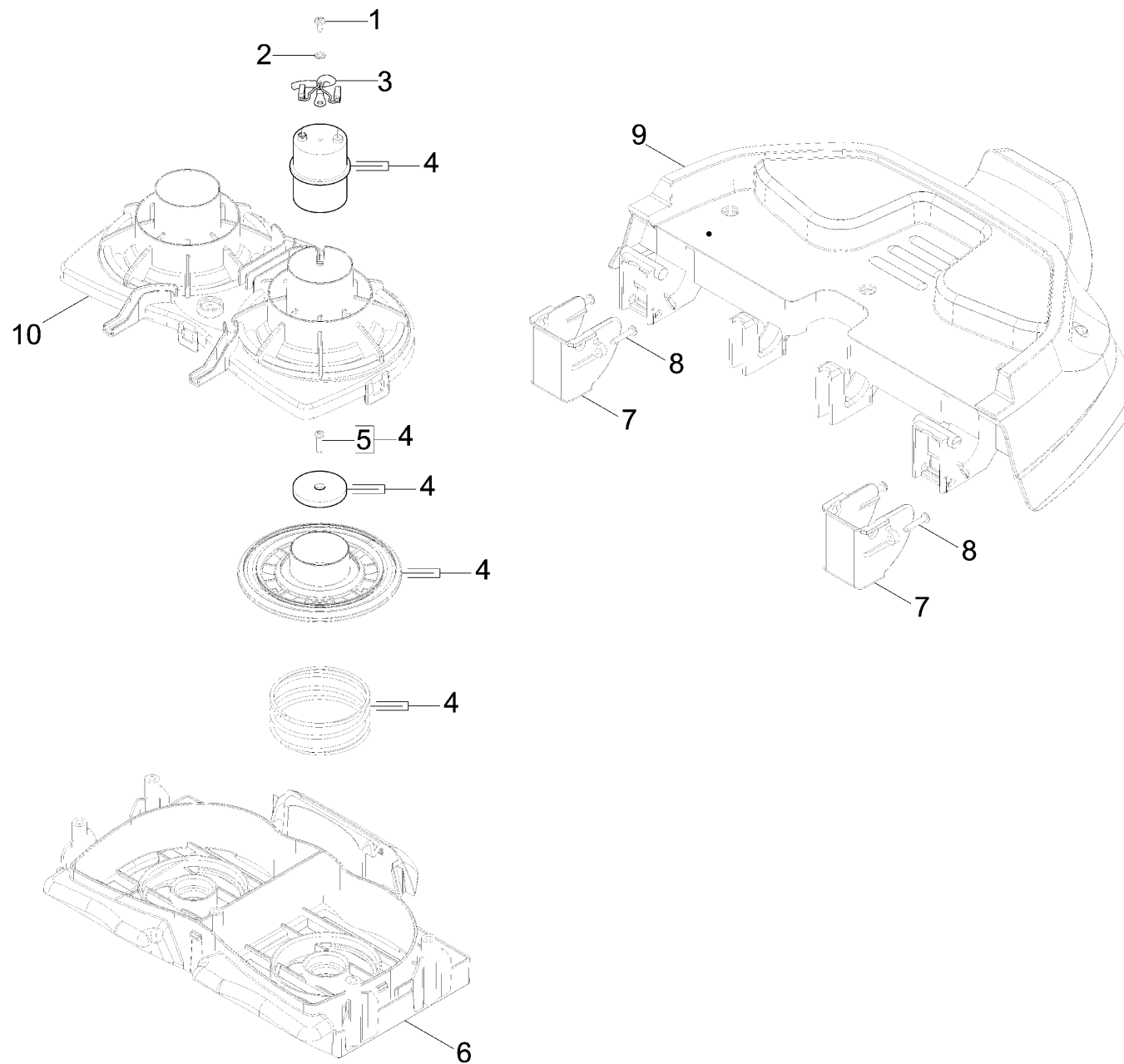
32 Set Haken (2.050-067.0)

POS	Artikelnr.	Beschreibung	Anzahl	Einheit
3	5.111-278.0	Huelse Haken	2.000	ST
4	5.335-038.0	Biegefeder	2.000	ST
5	6.368-433.0	Schutzkappe Haken	2.000	ST
6	6.315-055.0	Blindniet 4x9,5	2.000	ST



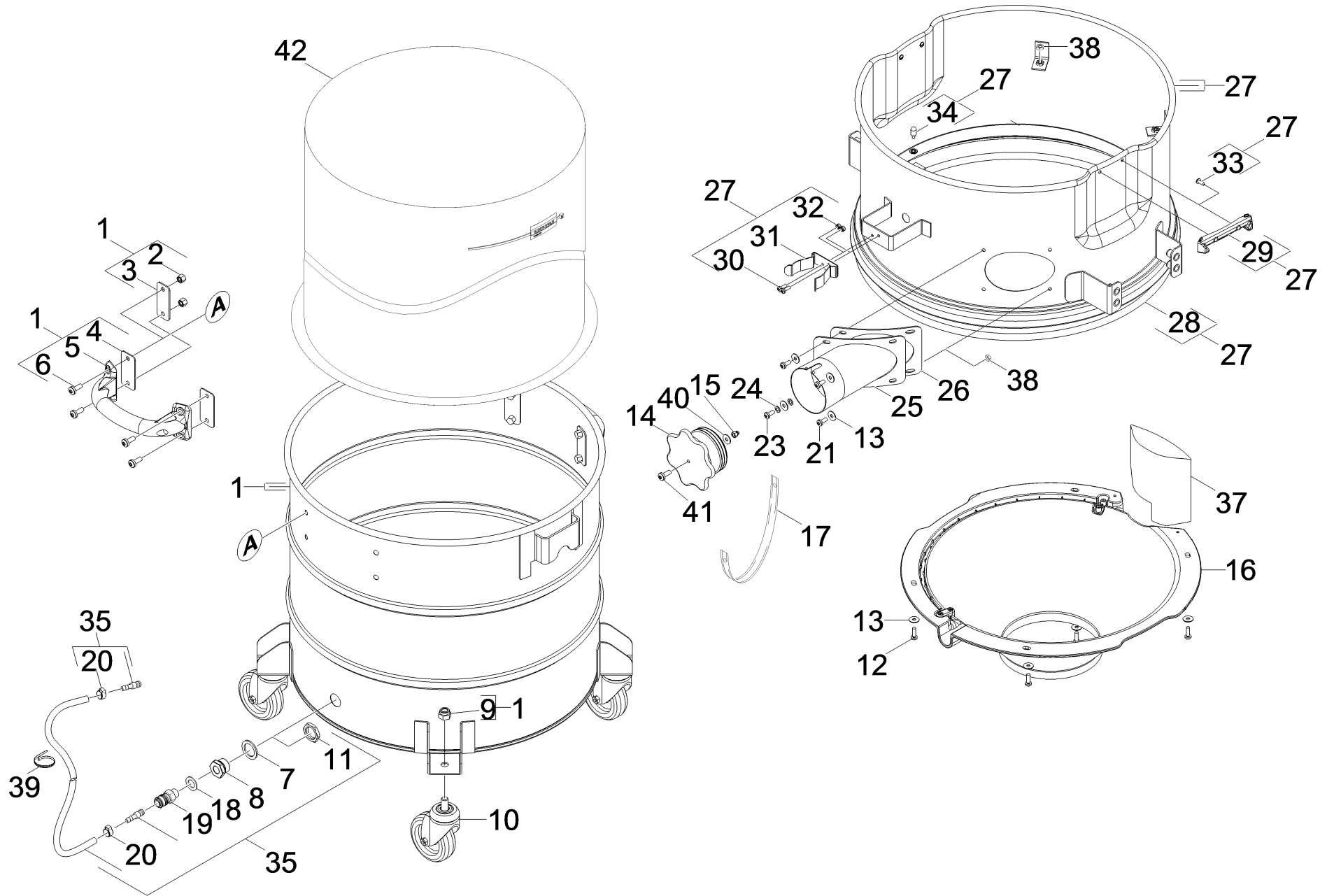
20 Saugturbine

POS	Artikelnr.	Beschreibung	Anzahl	Einheit
1	2.363-001.0	Dichtung Turbine Set	1.000	ST
2	7.303-085.0	Schraube 4x 35 -10.9-R2R (K-In6Rd)	6.000	ST
3	5.605-340.0	Gehaeuse Turbine	2.000	ST
4	6.649-678.0	Kabel Turbine	4.000	ST
5	6.490-245.0	Geblaesemotor 230V	2.000	ST
7	5.195-290.0	Lager Geblaese	2.000	ST
8	5.401-322.0	Einsatz Gehaeuse Grundplatte	2.000	ST
9	7.303-096.0	Schraube 4x22 -ST-10.9-R2R (IN6RD)	2.000	ST
10	5.033-553.0	Abdeckung Netzanschlusskabel	1.000	ST
11	6.649-915.0	Netzanschlusskabel 10m *EU	1.000	ST
12	5.363-729.0	Dichtung Zuluft	1.000	ST
13	6.907-276.0	Flachfaltenfilter Zellulose verpackt	1.000	ST
14	4.605-133.0	Gehaeuse Grundplatte kpl. H	1.000	ST
15	6.362-857.0	Schnur Moosgummi D10	1.000	ST
16	6.343-139.0	Sicherungsscheibe	1.000	ST
17	7.303-129.0	Schraube 4x16 -10.9-R2R (K-In6Rd)	1.000	ST
18	5.332-471.0	Feder elektr. leitend	1.000	ST
19	5.107-287.0	Sonde	2.000	ST
20	6.312-130.0	Scheibe	2.000	ST
21	5.033-434.0	Verschlusslasche	2.000	ST
22	6.683-124.0	Elektronik IVC 60/24-2 Tact² M	1.000	ST
23	6.346-043.0	Ferritring	1.000	ST
24	2.286-003.0	Daemmmatte Luftfuehrung Set	1.000	ST
25	7.303-116.0	Schraube 4x12-A2-70 (IN6RD)	1.000	ST
26	6.649-914.0	Flachstecker	1.000	ST
27	5.605-353.0	Gehaeuse Luftfuehrung	1.000	ST
28	5.394-894.0	Halter Daemmmatte rechts	1.000	ST
29	5.394-867.0	Halter Daemmmatte	1.000	ST
33	6.641-463.0	Kabelband	1.000	ST



30 Filter

POS	Artikelnr.	Beschreibung	Anzahl	Einheit
1	7.303-030.0	Schraube M4x8 -St-P2R (In6Rd)	2.000	ST
2	7.312-039.0	Faecherscheibe A4,3-1.4310 DIN 6798	2.000	ST
3	6.649-786.0	Kabel Magnet	1.000	ST
4	2.653-001.0	Magnet Set	2.000	ST
5	6.303-568.0	Linsenschraube mit Innensechsrund 4x16	2.000	ST
6	5.605-342.0	Gehaeuse Rueckspuelung	1.000	ST
7	5.044-976.0	Halter Deckel Filter	2.000	ST
8	7.303-096.0	Schraube 4x22 -ST-10.9-R2R (IN6RD)	4.000	ST
9	5.064-368.0	Deckel Filter	1.000	ST
10	5.044-914.0	Halter Magnet	1.000	ST

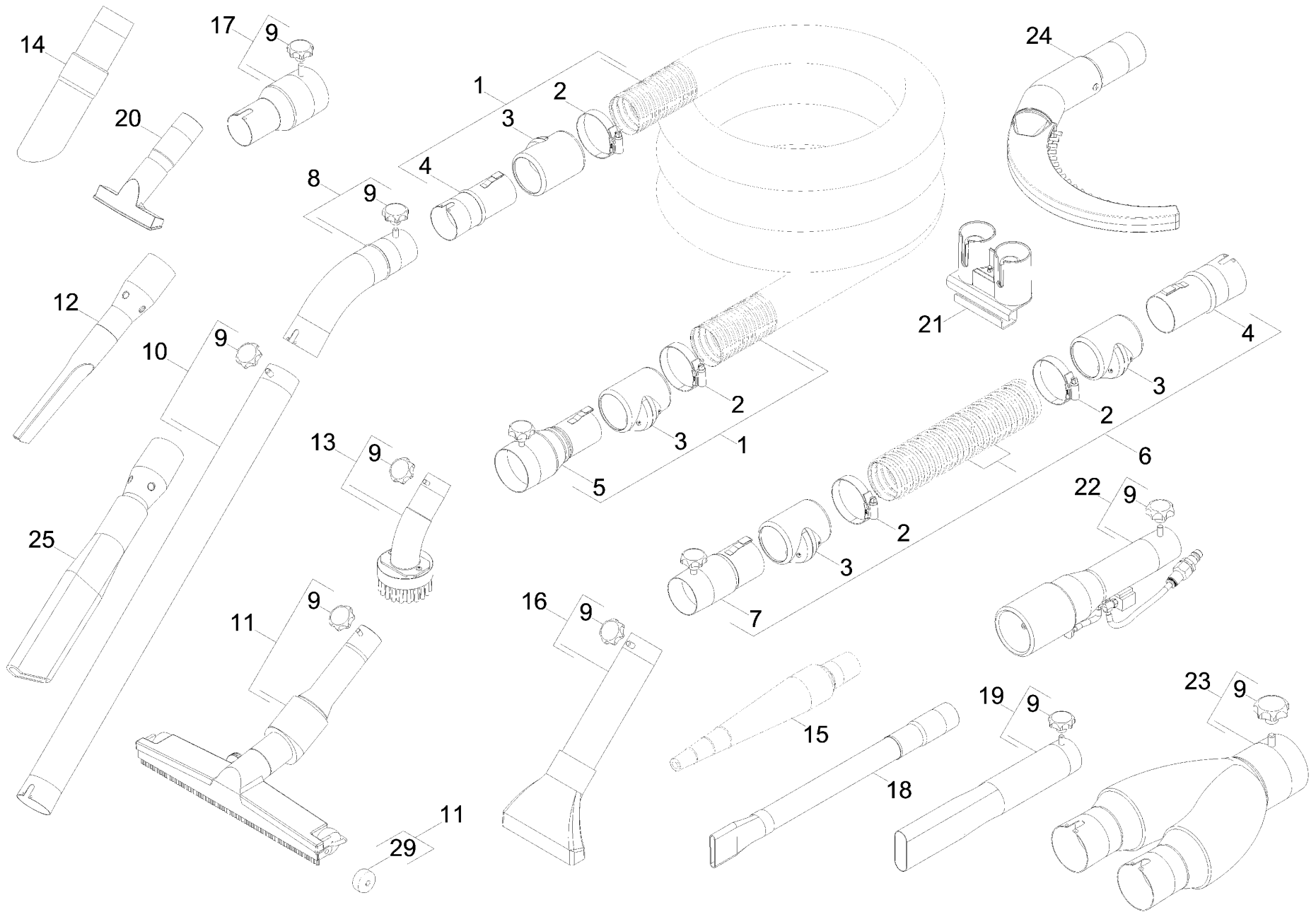


40 Behälter

POS	Artikelnr.	Beschreibung	Anzahl	Einheit
1	4.070-837.0	Behälter kpl. Ersatz 60l	1.000	ST
2	7.311-334.0	Hutmutter M6 -A1-50 DIN 917	4.000	ST
3	5.058-523.0	Blechteil	2.000	ST
4	6.273-236.0	Dichtung	2.000	ST
5	5.321-699.0	Griff	1.000	ST
6	7.306-193.0	Schraube M6x16 -A2-70 (In6Rd)	4.000	ST
7	6.362-015.0	Dichtring 21X30X2	1.000	ST
8	6.409-005.0	Reduziernippel	1.000	ST
9	7.311-524.0	6kt-Mutter M10-A2-70 ISO 7040	4.000	ST
10	6.435-242.0	Lenkrolle ohne Bremse 75	4.000	ST
11	6.385-672.0	Gegenmutter G 1/2"	1.000	ST
12	7.306-182.0	Flachkopfschraube M5x16 -A2-70 ISO 14583	4.000	ST
13	7.312-282.0	Scheibe 5 -A2 ISO 7093-1	8.000	ST
14	5.132-190.0	Stopfen Sauganschluss	1.000	ST
15	7.311-334.0	Hutmutter M6 -A1-50 DIN 917	1.000	ST
16	5.013-095.0	Trichter Zwischenring NT	1.000	ST
17	6.437-656.0	Seil	1.000	ST
18	5.115-934.0	Scheibe	1.000	ST
19	6.471-005.0	Kupplung	1.000	ST
20	6.389-884.0	Schlauchschelle 11,8	2.000	ST
21	7.306-181.0	Schraube M 5x 12-A2-70 (In6Rd)	3.000	ST
23	7.306-183.0	Schraube M5x20 -A2-70 (In6Rd)	1.000	ST
24	7.312-041.0	Faecherscheibe A5,3-1.4310 DIN 6798	3.000	ST
25	5.033-618.0	Saugstutzen	1.000	ST
26	5.363-771.0	Dichtung Saugstutzen	1.000	ST
27	4.070-865.0	Zwischenring kpl.	1.000	ST
28	6.362-857.0	Schnur Moosgummi D10	1.000	ST
29	5.032-383.0	Halter Verschluss	1.000	ST
30	7.306-207.0	Schraube M4x12 -A2-70 (In6Rd)	2.000	ST
31	6.392-158.0	Klammer 50mm	1.000	ST
32	7.311-516.0	6kt-Mutter M 4-A2-70 ISO 10511	2.000	ST
33	7.303-116.0	Schraube 4x12-A2-70 (IN6RD)	4.000	ST
34	5.317-099.0	Bolzen elektr. leitend	1.000	ST

40 Behälter

POS	Artikelnr.	Beschreibung	Anzahl	Einheit
35	4.605-132.0	Schlauch Behälter kpl.	1.000	ST
37	5.365-350.0	Schaum Sonde	1.000	ST
38	7.311-431.0	6kt-Mutter M 5-1.4305 ISO 10511	4.000	ST
39	6.375-479.0	Band /Velcro-Strap	1.000	ST
40	7.312-293.0	Scheibe 4-A2 ISO 7093-1	1.000	ST
41	7.306-193.0	Schraube M6x16 -A2-70 (In6Rd)	1.000	ST
42	6.907-336.0	Entsorgungssack verpackt 100l, 5x	1.000	ZST



50 Zubehoer

POS	Artikelnr.	Beschreibung	Anzahl	Einheit
1	6.907-304.0	Saugschlauch ME-PU el. DN42 3m	1.000	ST
1	6.907-303.0	Saugschlauch PU el. DN72 5m	1.000	ST
1	6.907-302.0	Saugschlauch PU el. DN72 3m	1.000	ST
1	6.907-305.0	Saugschlauch ME-PU el. DN42 5m	1.000	ST
1	6.907-306.0	Saugschlauch ME-PU el. DN52 3m	1.000	ST
1	6.907-292.0	Saugschlauch PVC el. DN42 3m	1.000	ST
1	6.907-309.0	Saugschlauch ME-PU el. DN72 5m	1.000	ST
1	6.907-307.0	Saugschlauch ME-PU el. DN52 5m	1.000	ST
1	6.907-301.0	Saugschlauch PU el. DN52 5m	1.000	ST
1	6.907-308.0	Saugschlauch ME-PU el. DN72 3m	1.000	ST
1	6.907-300.0	Saugschlauch PU el. DN52 3m	1.000	ST
1	6.907-293.0	Saugschlauch PVC el. DN42 5m	1.000	ST
1	6.907-294.0	Saugschlauch PVC el. DN52 3m	1.000	ST
1	6.907-296.0	Saugschlauch PVC el. DN72 3m	1.000	ST
1	6.907-295.0	Saugschlauch PVC el. DN52 5m	1.000	ST
1	6.907-297.0	Saugschlauch PVC el. DN72 5m	1.000	ST
1	6.907-299.0	Saugschlauch PU el. DN42 5m	1.000	ST
1	6.907-298.0	Saugschlauch PU el. DN42 3m	1.000	ST
2	6.902-176.0	Schlauchschelle 60-80 mm	1.000	ST
2	6.902-167.0	Schlauchschelle 40-60 mm	1.000	ST
3	6.902-174.0	Schlauch Manschette DN72	2.000	ST
3	6.902-171.0	Schlauch Manschette DN42	2.000	ST
3	6.902-166.0	Schlauch Manschette DN52	2.000	ST
4	6.902-175.0	Zubehoer Anschluss drehbar DN72	1.000	ST
4	6.902-169.0	Zubehoer Anschluss drehbar DN52	1.000	ST
4	6.902-172.0	Zubehoer Anschluss drehbar DN42	1.000	ST
5	6.902-178.0	Sauger Anschluss DN72 auf DN42	1.000	ST
5	6.902-177.0	Sauger Anschluss DN72 auf DN52	1.000	ST
6	6.907-317.0	Verlaengerungsschlauch PU el. DN52 5m	1.000	ST
6	6.907-318.0	Verlaengerungsschlauch ME-PU el. DN42 3m	1.000	ST
6	6.907-316.0	Verlaengerungsschlauch PU el. DN52 3m	1.000	ST
6	6.907-321.0	Verlaengerungsschlauch ME-PU el. DN52 5m	1.000	ST
6	6.907-319.0	Verlaengerungsschlauch ME-PU el. DN42 5m	1.000	ST

50 Zubehoer

POS	Artikelnr.	Beschreibung	Anzahl	Einheit
6	6.907-320.0	Verlaengerungsschlauch ME-PU el. DN52 3m	1.000	ST
6	6.907-310.0	Verlaengerungsschlauch PVC el. DN42 3m	1.000	ST
6	6.907-315.0	Verlaengerungsschlauch PU el. DN42 5m	1.000	ST
6	6.907-312.0	Verlaengerungsschlauch PVC el. DN52 3m	1.000	ST
6	6.907-311.0	Verlaengerungsschlauch PVC el. DN42 5m	1.000	ST
6	6.907-314.0	Verlaengerungsschlauch PU el. DN42 3m	1.000	ST
6	6.907-313.0	Verlaengerungsschlauch PVC el. DN52 5m	1.000	ST
7	6.902-173.0	Zubehoer Anschluss DN72	1.000	ST
7	6.902-168.0	Zubehoer Anschluss DN52	1.000	ST
7	6.902-170.0	Zubehoer Anschluss DN42	1.000	ST
8	6.902-203.0	Kruemmer beschichtet el. DN72	1.000	ST
8	6.902-201.0	Kruemmer beschichtet el. DN52	1.000	ST
8	6.902-202.0	Kruemmer beschichtet el. DN42	1.000	ST
9	6.303-555.0	Sterngriff M6	1.000	ST
9	6.303-554.0	Sterngriff M8	1.000	ST
10	6.902-182.0	Saugrohr beschichtet 750mm, el. DN42	1.000	ST
10	6.902-181.0	Saugrohr beschichtet 850mm, el. DN52	1.000	ST
11	6.902-213.0	Allzweckduese 370mm el. leit., DN42	1.000	ST
11	6.902-186.0	Allzweckduese 500mm DN52	1.000	ST
11	6.902-185.0	Allzweckduese 370mm DN42	1.000	ST
11	6.902-184.0	Allzweckduese 370mm DN52	1.000	ST
12	6.902-195.0	Fugenduese Kunststoff lang DN42	1.000	ST
12	6.902-194.0	Fugenduese Kunststoff lang DN52	1.000	ST
13	6.902-193.0	Saugpinsel rund 45° DN42	1.000	ST
13	6.902-192.0	Saugpinsel rund 45° DN52	1.000	ST
14	6.902-198.0	Duese elastisch Kunststoff DN72	1.000	ST
14	6.902-197.0	Duese elastisch Kunststoff DN42	1.000	ST
14	6.902-196.0	Duese elastisch Kunststoff DN52	1.000	ST
15	6.902-200.0	Saugduese Gummi rund DN42	1.000	ST
15	6.902-199.0	Saugduese Gummi rund DN52	1.000	ST
16	6.902-188.0	Flaechenduese Aluminium 150mm DN42	1.000	ST
16	6.902-187.0	Flaechenduese Aluminium 150mm DN52	1.000	ST
17	6.902-180.0	Reduzierstueck DN72 auf DN52	1.000	ST

50 Zubehoer

POS	Artikelnr.	Beschreibung	Anzahl	Einheit
17	6.902-179.0	Reduzierstueck DN52 auf DN42	1.000	ST
18	6.902-190.0	Fugenduese flexibel DN42, 10mm	1.000	ST
19	6.902-191.0	Fugenduese verzinkt 28mm DN72	1.000	ST
19	6.902-189.0	Fugenduese verzinkt 17mm DN52	1.000	ST
20	6.902-204.0	Flaechenbuerste 130mm DN42, Ex-Schutz	1.000	ST
21	4.645-412.0	Zubehoerhalter kpl.	1.000	ST
22	6.902-205.0	Saug- und Blasduese gerade DN42	1.000	ST
23	6.902-206.0	Y-Stueck DN72 auf 2x DN52	1.000	ST
24	6.902-207.0	Rohrabsaugduese bis 200mm DN42	1.000	ST
25	6.902-210.0	Fugenduese DN42	1.000	ST
25	6.902-211.0	Fugenduese DN52	1.000	ST
29	9.980-747.0	Rolle fuer Bodenduese 370mm/500mm	2.000	ST



1 Saugschlauch PVC el. DN42 3m (6.907-292.0)

POS	Artikelnr.	Beschreibung	Anzahl	Einheit
1	6.902-178.0	Sauger Anschluss DN72 auf DN42	1.000	ST
2	6.902-172.0	Zubehoer Anschluss drehbar DN42	1.000	ST
3	6.902-167.0	Schlauchschelle 40-60 mm	2.000	ST
4	6.902-171.0	Schlauch Manschette DN42	2.000	ST
999	7.303-363.0	Bl.Schr. ST3,5X16,0-A2-20H-C-H ISO 7049	1.000	ST
999	6.303-554.0	Sterngriff M8	1.000	ST



1 Saugschlauch PVC el. DN42 5m (6.907-293.0)

POS	Artikelnr.	Beschreibung	Anzahl	Einheit
1	6.902-178.0	Sauger Anschluss DN72 auf DN42	1.000	ST
2	6.902-172.0	Zubehoer Anschluss drehbar DN42	1.000	ST
3	6.902-167.0	Schlauchselle 40-60 mm	2.000	ST
4	6.902-171.0	Schlauch Manschette DN42	2.000	ST
999	7.303-363.0	Bl.Schr. ST3,5X16,0-A2-20H-C-H ISO 7049	1.000	ST
999	6.303-554.0	Sterngriff M8	1.000	ST



1 Saugschlauch PVC el. DN52 3m (6.907-294.0)

POS	Artikelnr.	Beschreibung	Anzahl	Einheit
1	6.902-177.0	Sauger Anschluss DN72 auf DN52	1.000	ST
2	6.902-169.0	Zubehoer Anschluss drehbar DN52	1.000	ST
3	6.902-167.0	Schlauchschelle 40-60 mm	2.000	ST
4	6.902-166.0	Schlauch Manschette DN52	2.000	ST
999	7.303-363.0	Bl.Schr. ST3,5X16,0-A2-20H-C-H ISO 7049	1.000	ST
999	6.303-554.0	Sterngriff M8	1.000	ST



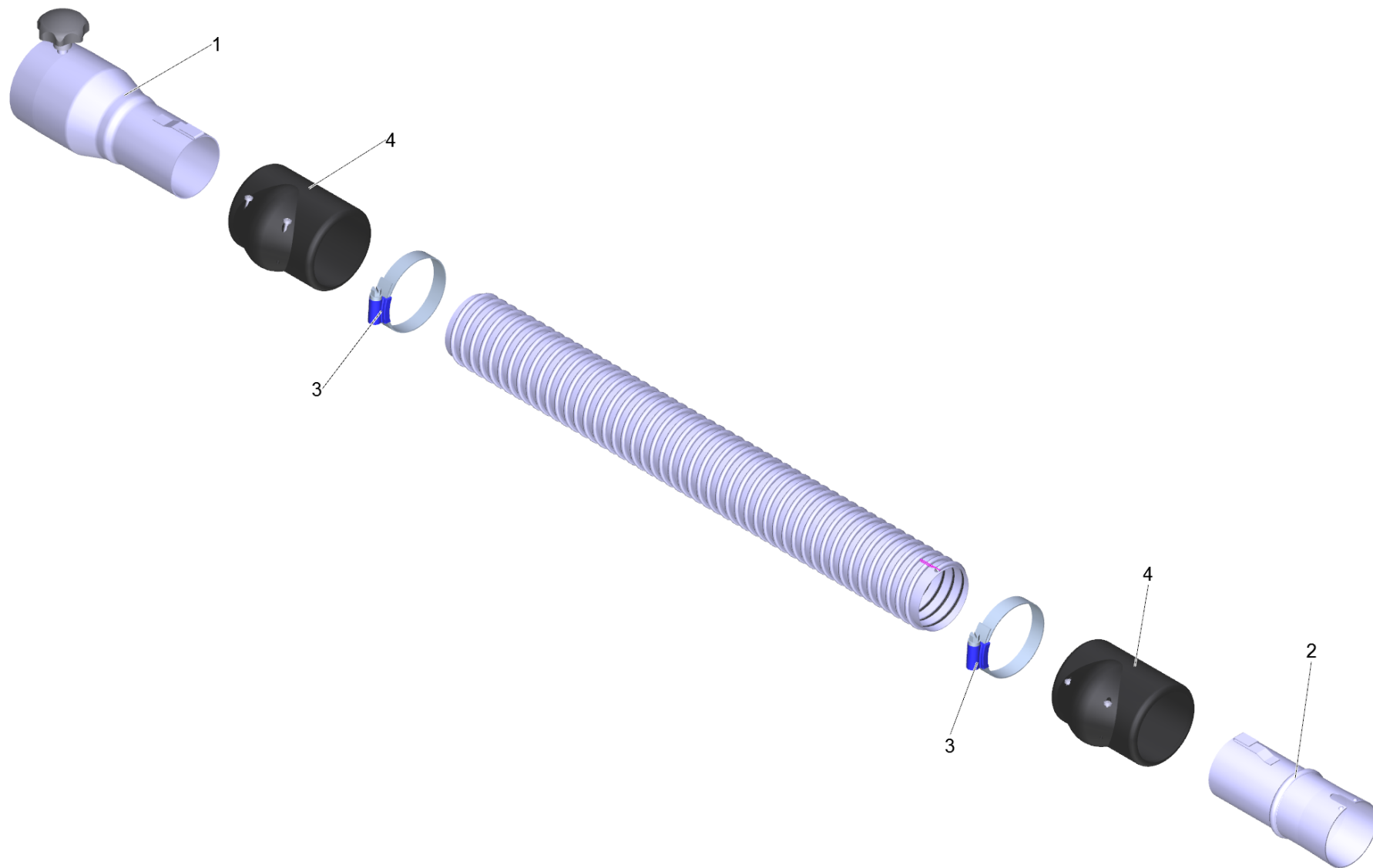
1 Saugschlauch PVC el. DN52 5m (6.907-295.0)

POS	Artikelnr.	Beschreibung	Anzahl	Einheit
1	6.902-177.0	Sauger Anschluss DN72 auf DN52	1.000	ST
2	6.902-169.0	Zubehoer Anschluss drehbar DN52	1.000	ST
3	6.902-167.0	Schlauchschelle 40-60 mm	2.000	ST
4	6.902-166.0	Schlauch Manschette DN52	2.000	ST
999	7.303-363.0	Bl.Schr. ST3,5X16,0-A2-20H-C-H ISO 7049	1.000	ST
999	6.303-554.0	Sterngriff M8	1.000	ST



1 Saugschlauch PVC el. DN72 3m (6.907-296.0)

POS	Artikelnr.	Beschreibung	Anzahl	Einheit
1	6.902-173.0	Zubehoer Anschluss DN72	1.000	ST
2	6.902-175.0	Zubehoer Anschluss drehbar DN72	1.000	ST
3	6.902-176.0	Schlauchschelle 60-80 mm	2.000	ST
4	6.902-174.0	Schlauch Manschette DN72	2.000	ST
999	7.303-363.0	Bl.Schr. ST3,5X16,0-A2-20H-C-H ISO 7049	1.000	ST
999	6.303-554.0	Sterngriff M8	1.000	ST



1 Saugschlauch PVC el. DN72 5m (6.907-297.0)

POS	Artikelnr.	Beschreibung	Anzahl	Einheit
1	6.902-173.0	Zubehoer Anschluss DN72	1.000	ST
2	6.902-175.0	Zubehoer Anschluss drehbar DN72	1.000	ST
3	6.902-176.0	Schlauchschelle 60-80 mm	2.000	ST
4	6.902-174.0	Schlauch Manschette DN72	2.000	ST
999	7.303-363.0	Bl.Schr. ST3,5X16,0-A2-20H-C-H ISO 7049	1.000	ST
999	6.303-554.0	Sterngriff M8	1.000	ST



1 Saugschlauch PU el. DN42 3m (6.907-298.0)

POS	Artikelnr.	Beschreibung	Anzahl	Einheit
1	6.902-178.0	Sauger Anschluss DN72 auf DN42	1.000	ST
2	6.902-172.0	Zubehoer Anschluss drehbar DN42	1.000	ST
3	6.902-167.0	Schlauchschelle 40-60 mm	2.000	ST
4	6.902-171.0	Schlauch Manschette DN42	2.000	ST
999	7.303-363.0	Bl.Schr. ST3,5X16,0-A2-20H-C-H ISO 7049	1.000	ST
999	6.303-554.0	Sterngriff M8	1.000	ST



1 Saugschlauch PU el. DN42 5m (6.907-299.0)

POS	Artikelnr.	Beschreibung	Anzahl	Einheit
1	6.902-178.0	Sauger Anschluss DN72 auf DN42	1.000	ST
2	6.902-172.0	Zubehoer Anschluss drehbar DN42	1.000	ST
3	6.902-167.0	Schlauchschelle 40-60 mm	2.000	ST
4	6.902-171.0	Schlauch Manschette DN42	2.000	ST
999	7.303-363.0	Bl.Schr. ST3,5X16,0-A2-20H-C-H ISO 7049	1.000	ST
999	6.303-554.0	Sterngriff M8	1.000	ST



1 Saugschlauch PU el. DN52 3m (6.907-300.0)

POS	Artikelnr.	Beschreibung	Anzahl	Einheit
1	6.902-177.0	Sauger Anschluss DN72 auf DN52	1.000	ST
2	6.902-169.0	Zubehoer Anschluss drehbar DN52	1.000	ST
3	6.902-167.0	Schlauchschelle 40-60 mm	2.000	ST
4	6.902-166.0	Schlauch Manschette DN52	2.000	ST
999	7.303-363.0	Bl.Schr. ST3,5X16,0-A2-20H-C-H ISO 7049	1.000	ST
999	6.303-554.0	Sterngriff M8	1.000	ST



1 Saugschlauch PU el. DN52 5m (6.907-301.0)

POS	Artikelnr.	Beschreibung	Anzahl	Einheit
1	6.902-177.0	Sauger Anschluss DN72 auf DN52	1.000	ST
2	6.902-169.0	Zubehoer Anschluss drehbar DN52	1.000	ST
3	6.902-167.0	Schlauchschelle 40-60 mm	2.000	ST
4	6.902-166.0	Schlauch Manschette DN52	2.000	ST
999	7.303-363.0	Bl.Schr. ST3,5X16,0-A2-20H-C-H ISO 7049	1.000	ST
999	6.303-554.0	Sterngriff M8	1.000	ST



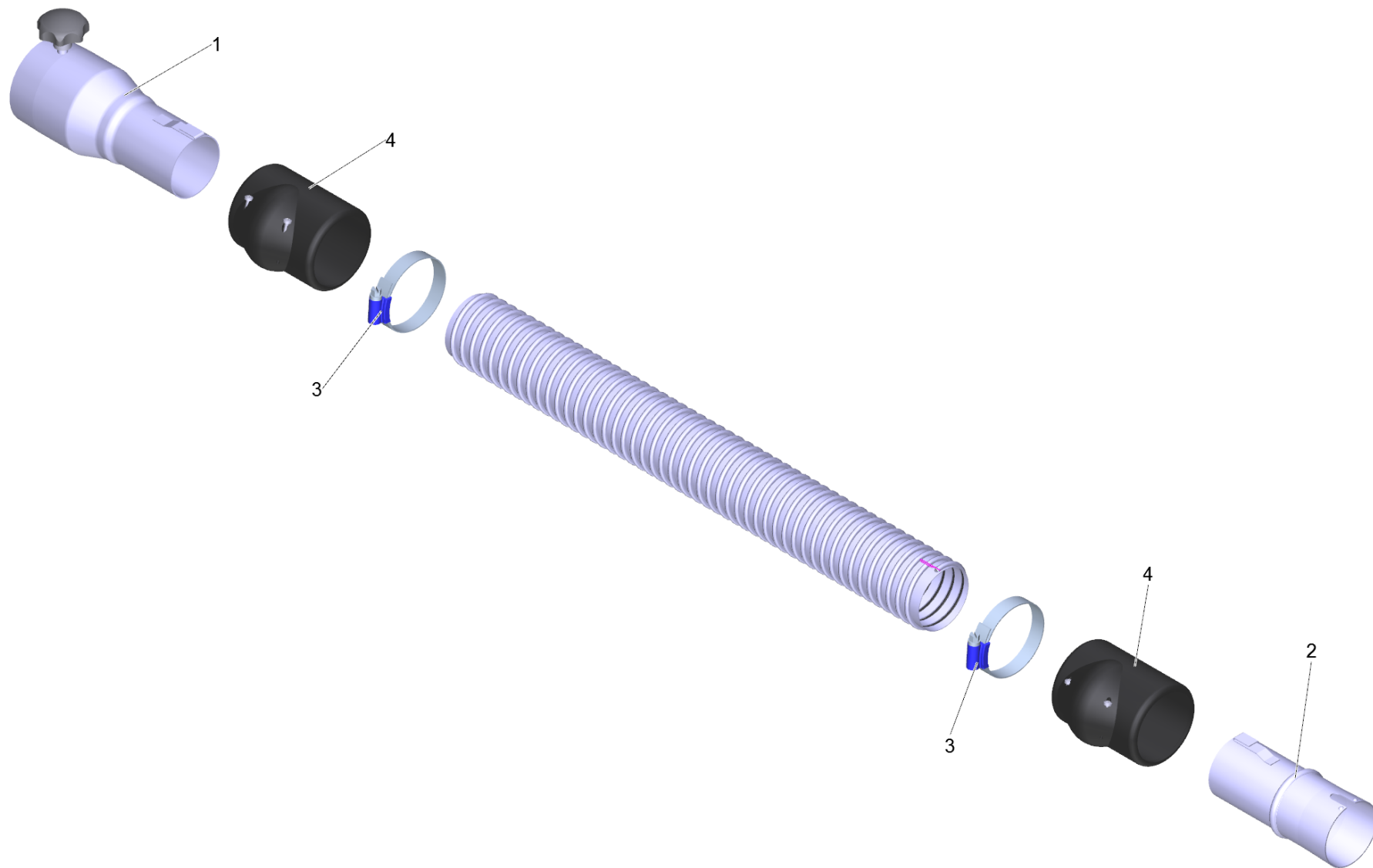
1 Saugschlauch PU el. DN72 3m (6.907-302.0)

POS	Artikelnr.	Beschreibung	Anzahl	Einheit
1	6.902-173.0	Zubehoer Anschluss DN72	1.000	ST
2	6.902-175.0	Zubehoer Anschluss drehbar DN72	1.000	ST
3	6.902-176.0	Schlauchschelle 60-80 mm	2.000	ST
4	6.902-174.0	Schlauch Manschette DN72	2.000	ST
999	7.303-363.0	Bl.Schr. ST3,5X16,0-A2-20H-C-H ISO 7049	1.000	ST
999	6.303-554.0	Sterngriff M8	1.000	ST



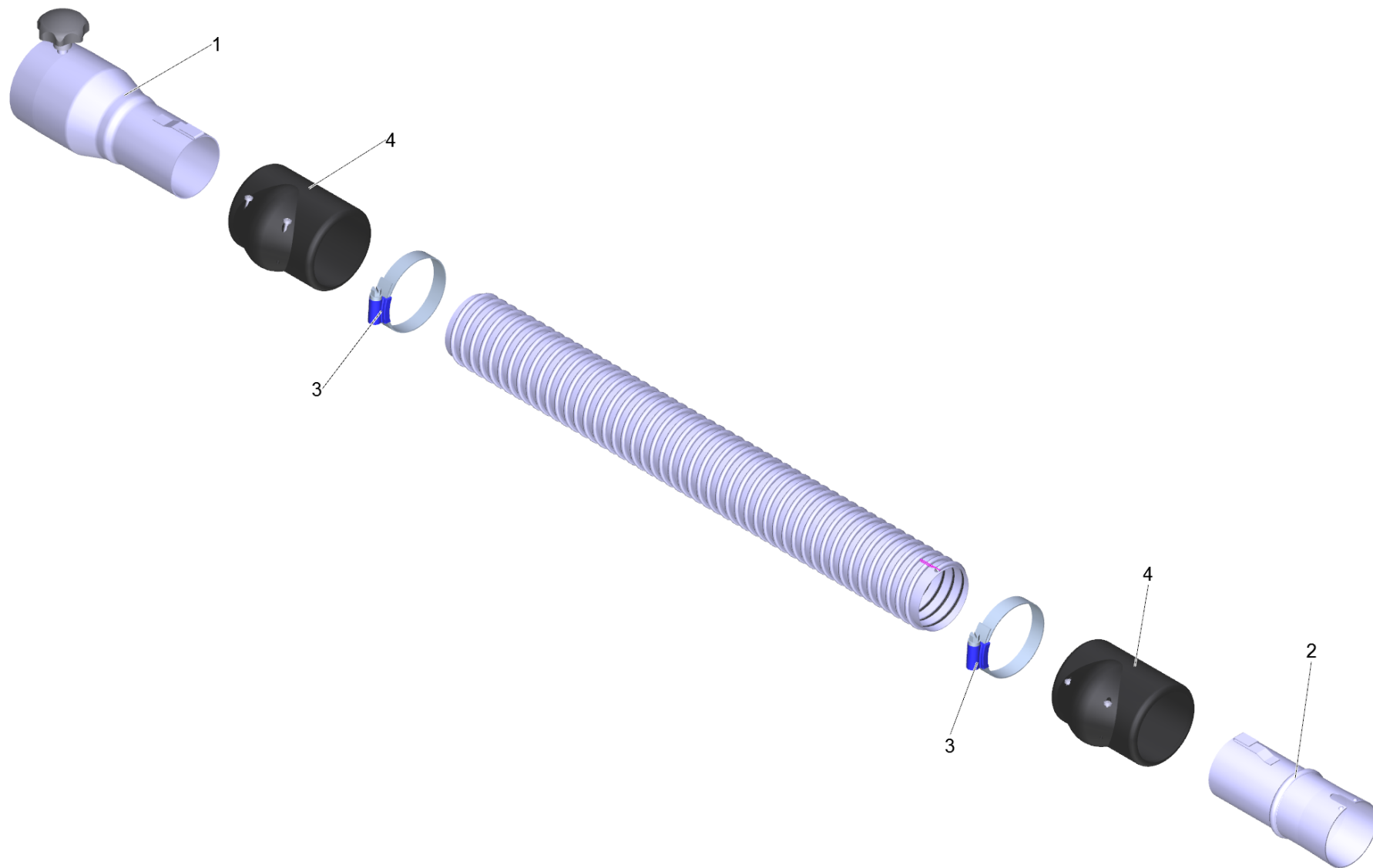
1 Saugschlauch PU el. DN72 5m (6.907-303.0)

POS	Artikelnr.	Beschreibung	Anzahl	Einheit
1	6.902-173.0	Zubehoer Anschluss DN72	1.000	ST
2	6.902-175.0	Zubehoer Anschluss drehbar DN72	1.000	ST
3	6.902-176.0	Schlauchschelle 60-80 mm	2.000	ST
4	6.902-174.0	Schlauch Manschette DN72	2.000	ST
999	7.303-363.0	Bl.Schr. ST3,5X16,0-A2-20H-C-H ISO 7049	1.000	ST
999	6.303-554.0	Sterngriff M8	1.000	ST



1 Saugschlauch ME-PU el. DN42 3m (6.907-304.0)

POS	Artikelnr.	Beschreibung	Anzahl	Einheit
1	6.902-178.0	Sauger Anschluss DN72 auf DN42	1.000	ST
2	6.902-172.0	Zubehoer Anschluss drehbar DN42	1.000	ST
3	6.902-167.0	Schlauchschelle 40-60 mm	2.000	ST
4	6.902-171.0	Schlauch Manschette DN42	2.000	ST
999	7.303-363.0	Bl.Schr. ST3,5X16,0-A2-20H-C-H ISO 7049	1.000	ST
999	6.303-554.0	Sterngriff M8	1.000	ST



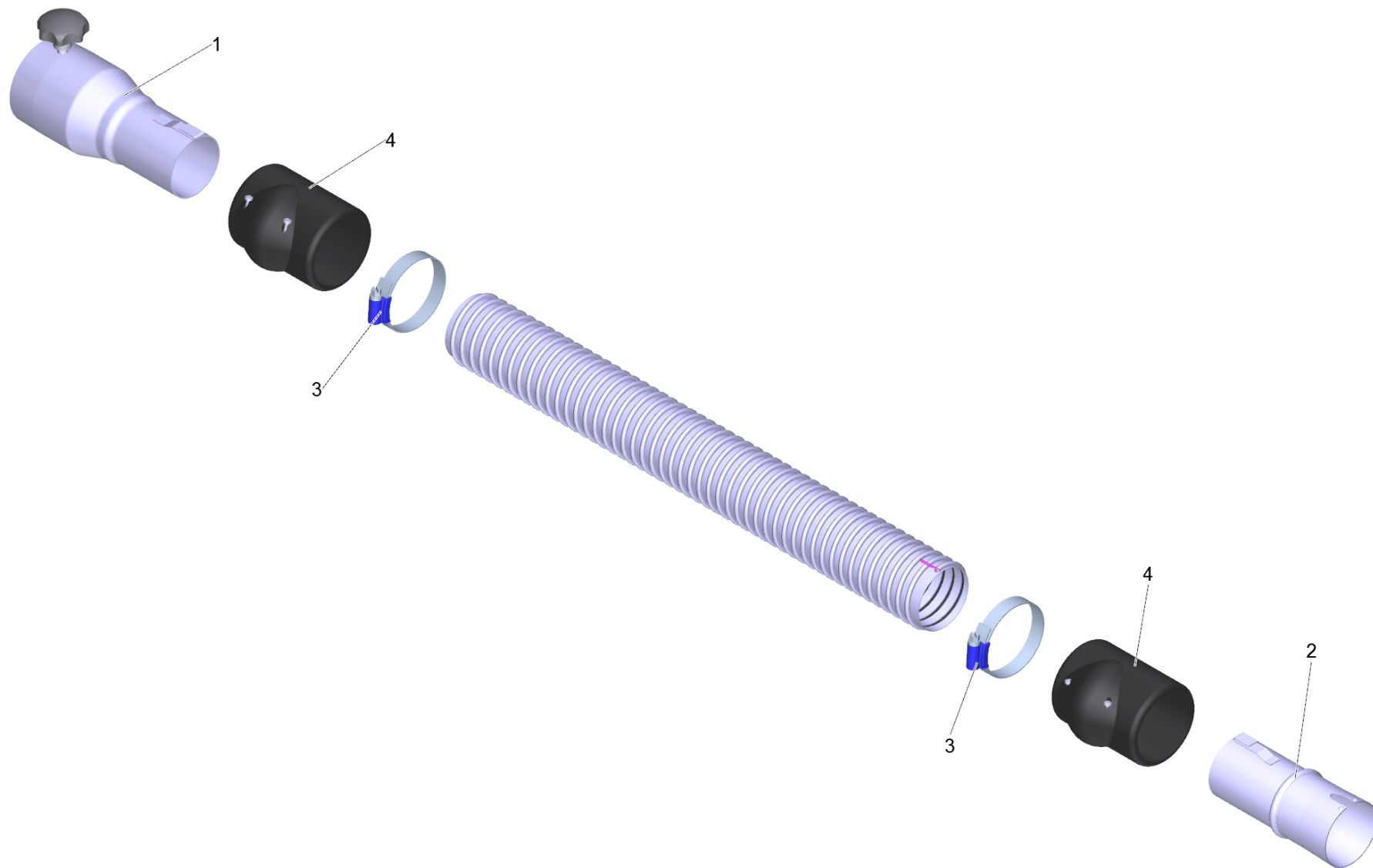
1 Saugschlauch ME-PU el. DN42 5m (6.907-305.0)

POS	Artikelnr.	Beschreibung	Anzahl	Einheit
1	6.902-178.0	Sauger Anschluss DN72 auf DN42	1.000	ST
2	6.902-172.0	Zubehoer Anschluss drehbar DN42	1.000	ST
3	6.902-167.0	Schlauchschelle 40-60 mm	2.000	ST
4	6.902-171.0	Schlauch Manschette DN42	2.000	ST
999	7.303-363.0	Bl.Schr. ST3,5X16,0-A2-20H-C-H ISO 7049	1.000	ST
999	6.303-554.0	Sterngriff M8	1.000	ST



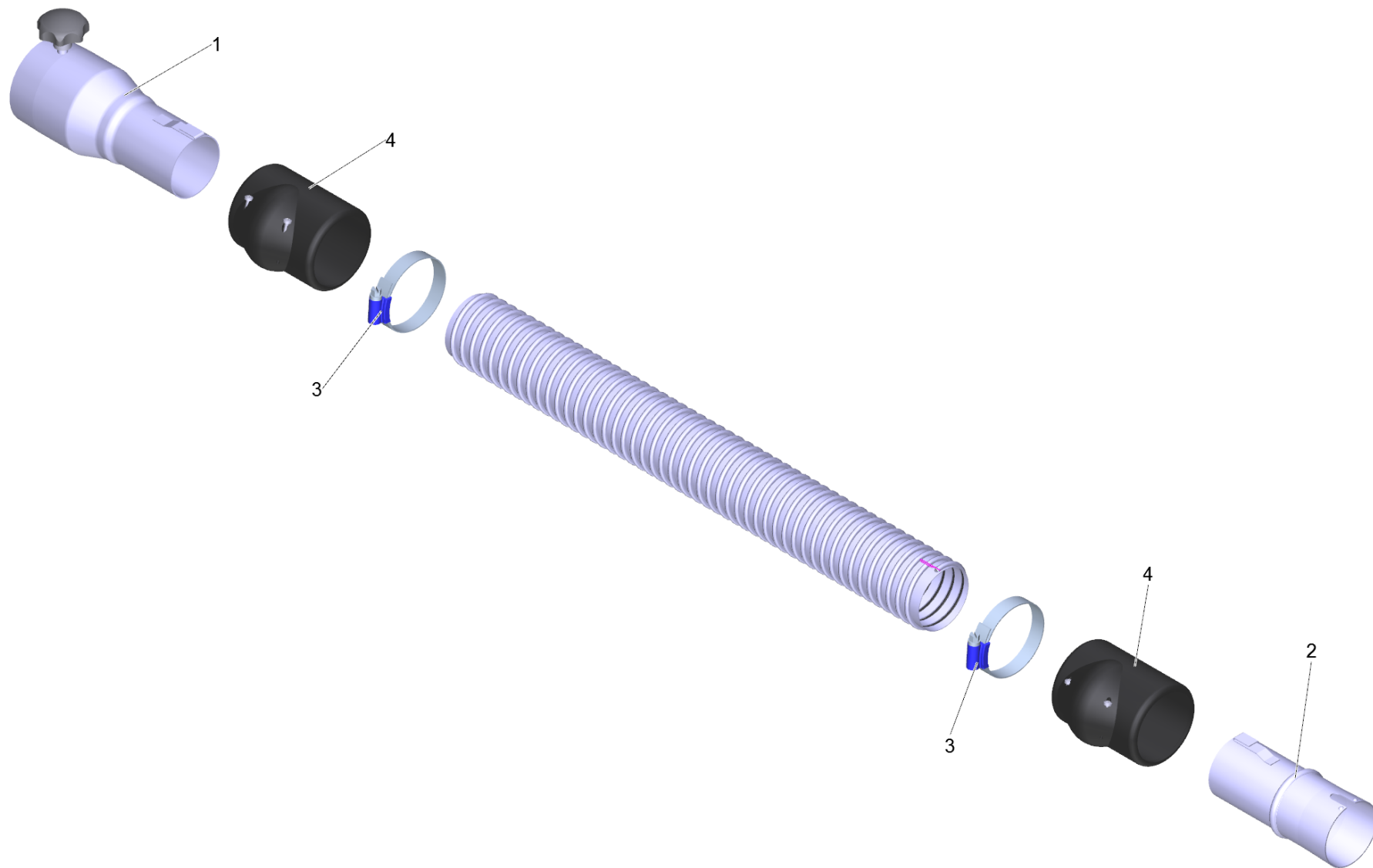
1 Saugschlauch ME-PU el. DN52 3m (6.907-306.0)

POS	Artikelnr.	Beschreibung	Anzahl	Einheit
1	6.902-177.0	Sauger Anschluss DN72 auf DN52	1.000	ST
2	6.902-169.0	Zubehoer Anschluss drehbar DN52	1.000	ST
3	6.902-167.0	Schlauchschelle 40-60 mm	2.000	ST
4	6.902-166.0	Schlauch Manschette DN52	2.000	ST
999	7.303-363.0	Bl.Schr. ST3,5X16,0-A2-20H-C-H ISO 7049	1.000	ST
999	6.303-554.0	Sterngriff M8	1.000	ST



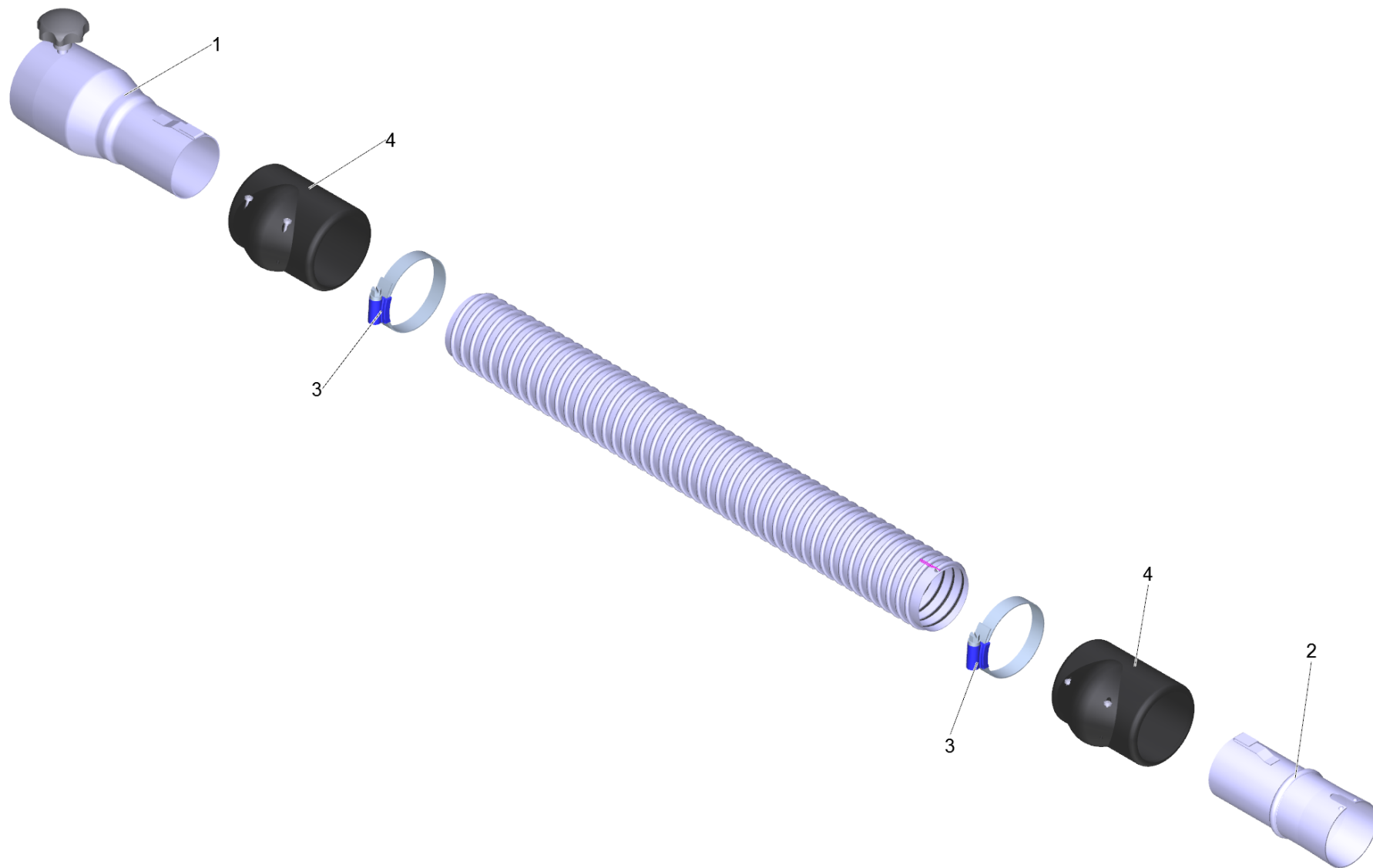
1 Saugschlauch ME-PU el. DN52 5m (6.907-307.0)

POS	Artikelnr.	Beschreibung	Anzahl	Einheit
1	6.902-177.0	Sauger Anschluss DN72 auf DN52	1.000	ST
2	6.902-169.0	Zubehoer Anschluss drehbar DN52	1.000	ST
3	6.902-167.0	Schlauchschelle 40-60 mm	2.000	ST
4	6.902-166.0	Schlauch Manschette DN52	2.000	ST
999	7.303-363.0	Bl.Schr. ST3,5X16,0-A2-20H-C-H ISO 7049	1.000	ST
999	6.303-554.0	Sterngriff M8	1.000	ST



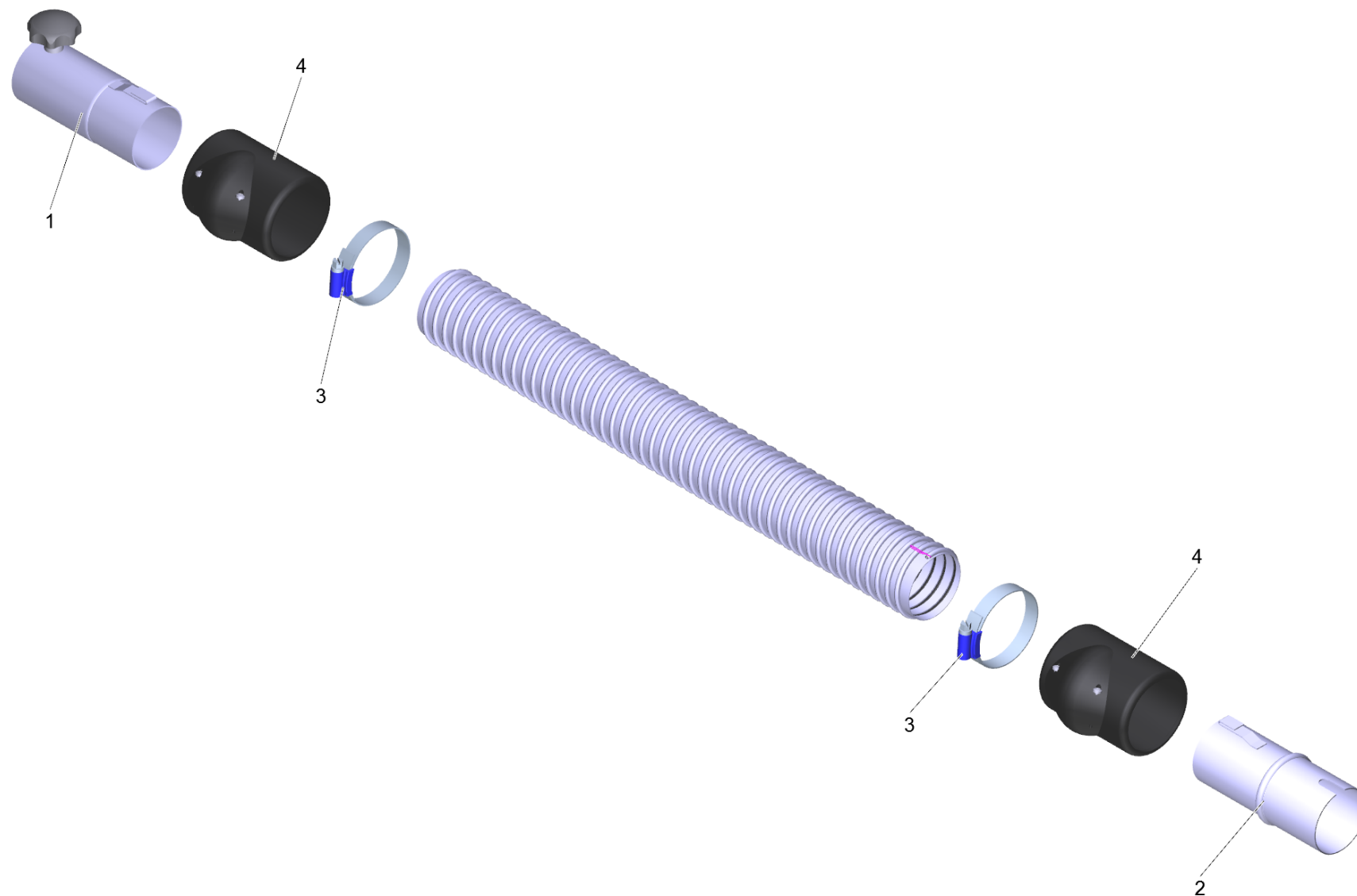
1 Saugschlauch ME-PU el. DN72 3m (6.907-308.0)

POS	Artikelnr.	Beschreibung	Anzahl	Einheit
1	6.902-173.0	Zubehoer Anschluss DN72	1.000	ST
2	6.902-175.0	Zubehoer Anschluss drehbar DN72	1.000	ST
3	6.902-176.0	Schlauchschelle 60-80 mm	2.000	ST
4	6.902-174.0	Schlauch Manschette DN72	2.000	ST
999	7.303-363.0	Bl.Schr. ST3,5X16,0-A2-20H-C-H ISO 7049	1.000	ST
999	6.303-554.0	Sterngriff M8	1.000	ST



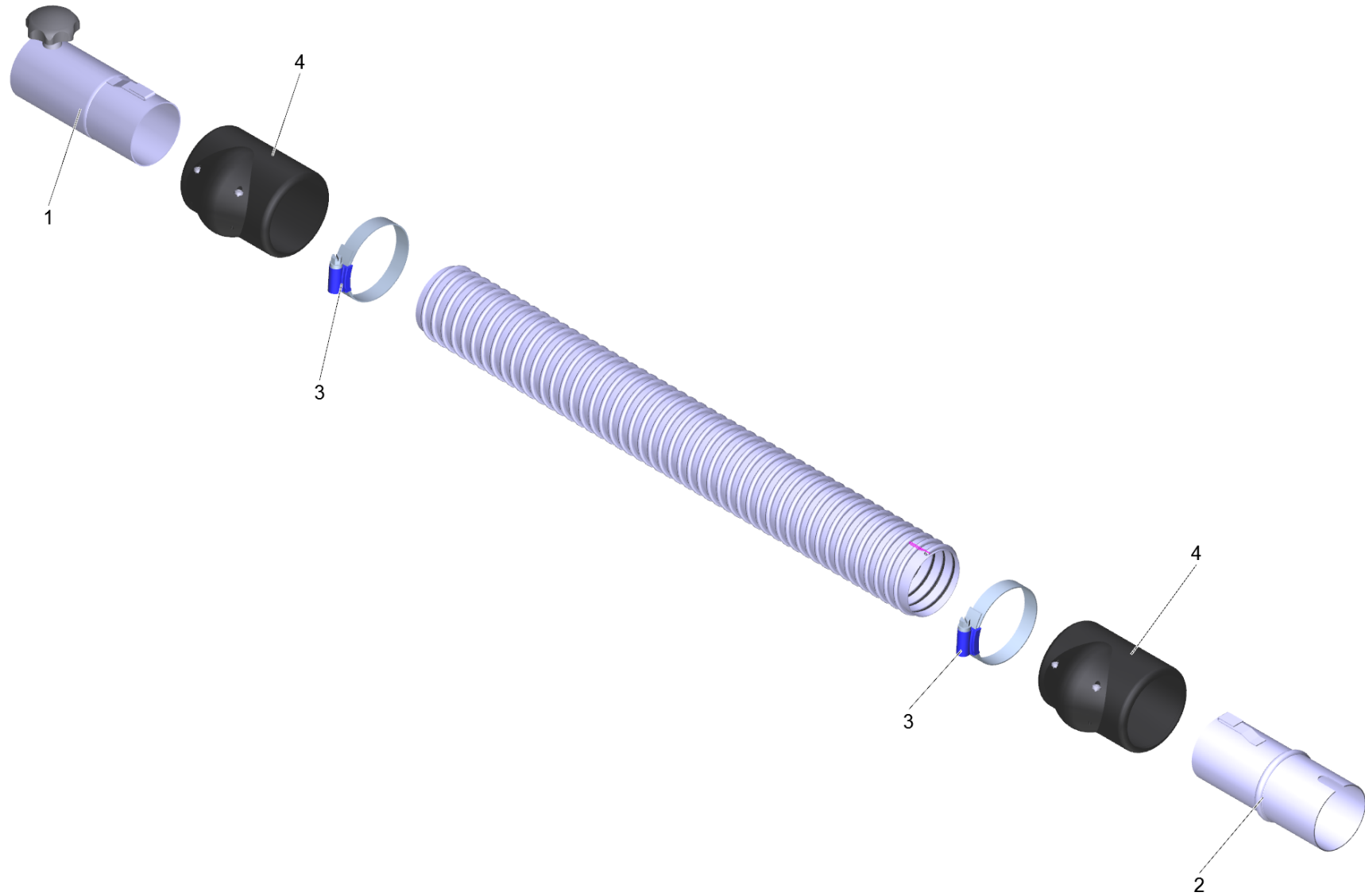
1 Saugschlauch ME-PU el. DN72 5m (6.907-309.0)

POS	Artikelnr.	Beschreibung	Anzahl	Einheit
1	6.902-173.0	Zubehoer Anschluss DN72	1.000	ST
2	6.902-175.0	Zubehoer Anschluss drehbar DN72	1.000	ST
3	6.902-176.0	Schlauchschelle 60-80 mm	2.000	ST
4	6.902-174.0	Schlauch Manschette DN72	2.000	ST
999	7.303-363.0	Bl.Schr. ST3,5X16,0-A2-20H-C-H ISO 7049	1.000	ST
999	6.303-554.0	Sterngriff M8	1.000	ST



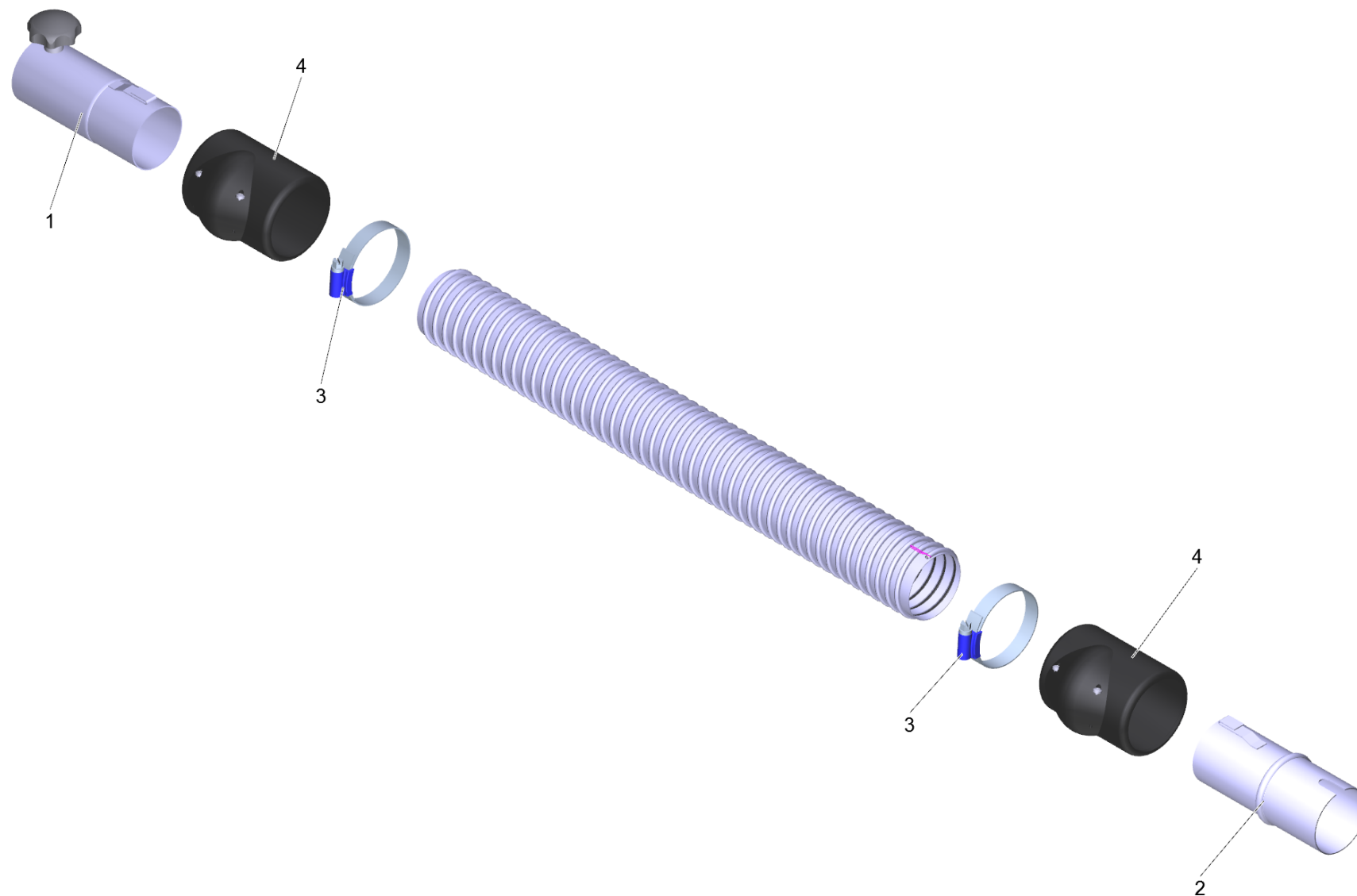
6 Verlaengerungsschlauch PVC el. DN42 3m (6.907-310.0)

POS	Artikelnr.	Beschreibung	Anzahl	Einheit
1	6.902-170.0	Zubehoer Anschluss DN42	1.000	ST
2	6.902-172.0	Zubehoer Anschluss drehbar DN42	1.000	ST
3	6.902-167.0	Schlauchschelle 40-60 mm	2.000	ST
4	6.902-171.0	Schlauch Manschette DN42	2.000	ST
999	7.303-363.0	Bl.Schr. ST3,5X16,0-A2-20H-C-H ISO 7049	1.000	ST
999	6.303-555.0	Sterngriff M6	1.000	ST



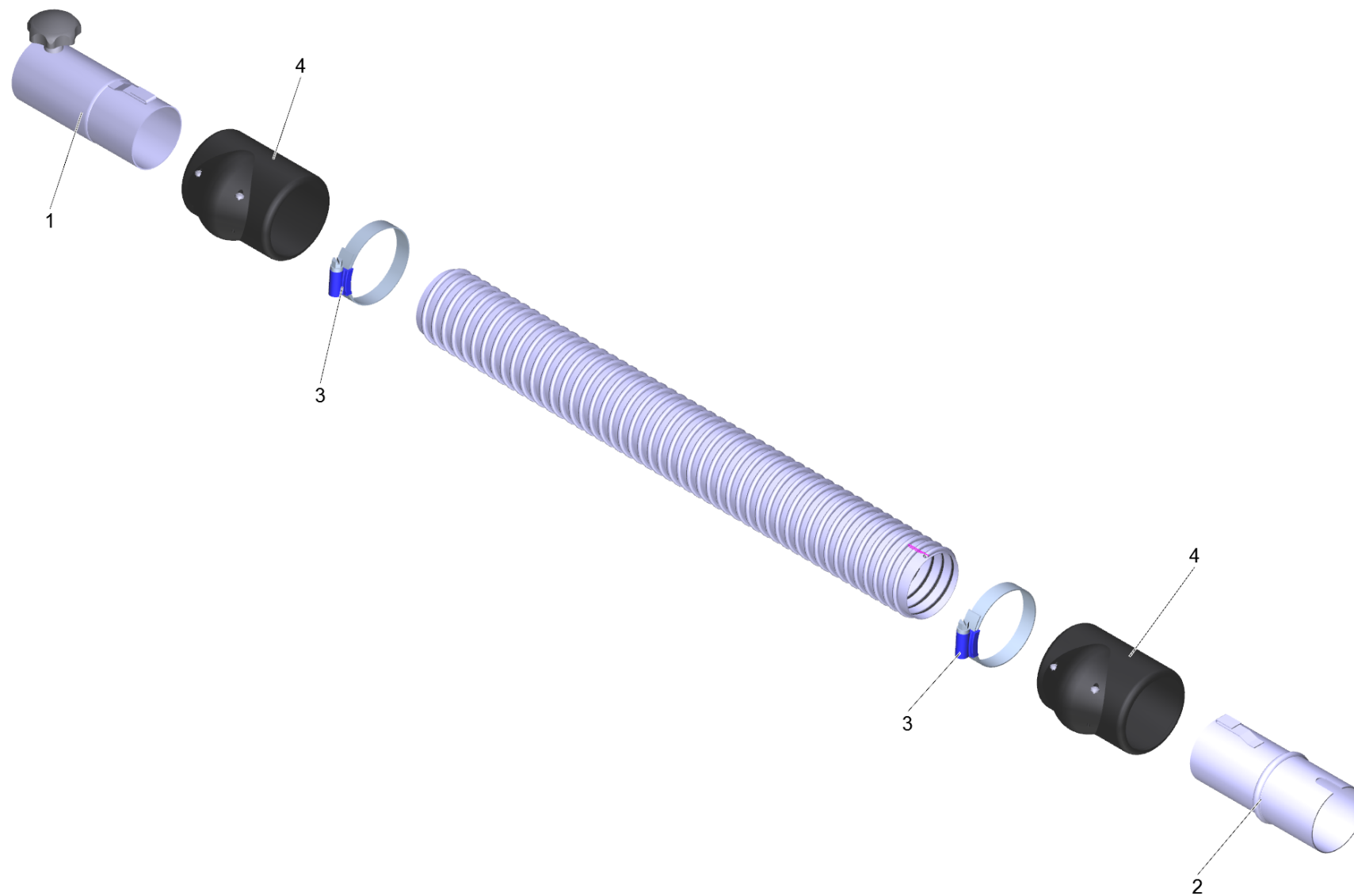
6 Verlaengerungsschlauch PVC el. DN42 5m (6.907-311.0)

POS	Artikelnr.	Beschreibung	Anzahl	Einheit
1	6.902-170.0	Zubehoer Anschluss DN42	1.000	ST
2	6.902-172.0	Zubehoer Anschluss drehbar DN42	1.000	ST
3	6.902-167.0	Schlauchschelle 40-60 mm	2.000	ST
4	6.902-171.0	Schlauch Manschette DN42	2.000	ST
999	7.303-363.0	Bl.Schr. ST3,5X16,0-A2-20H-C-H ISO 7049	1.000	ST
999	6.303-555.0	Sterngriff M6	1.000	ST



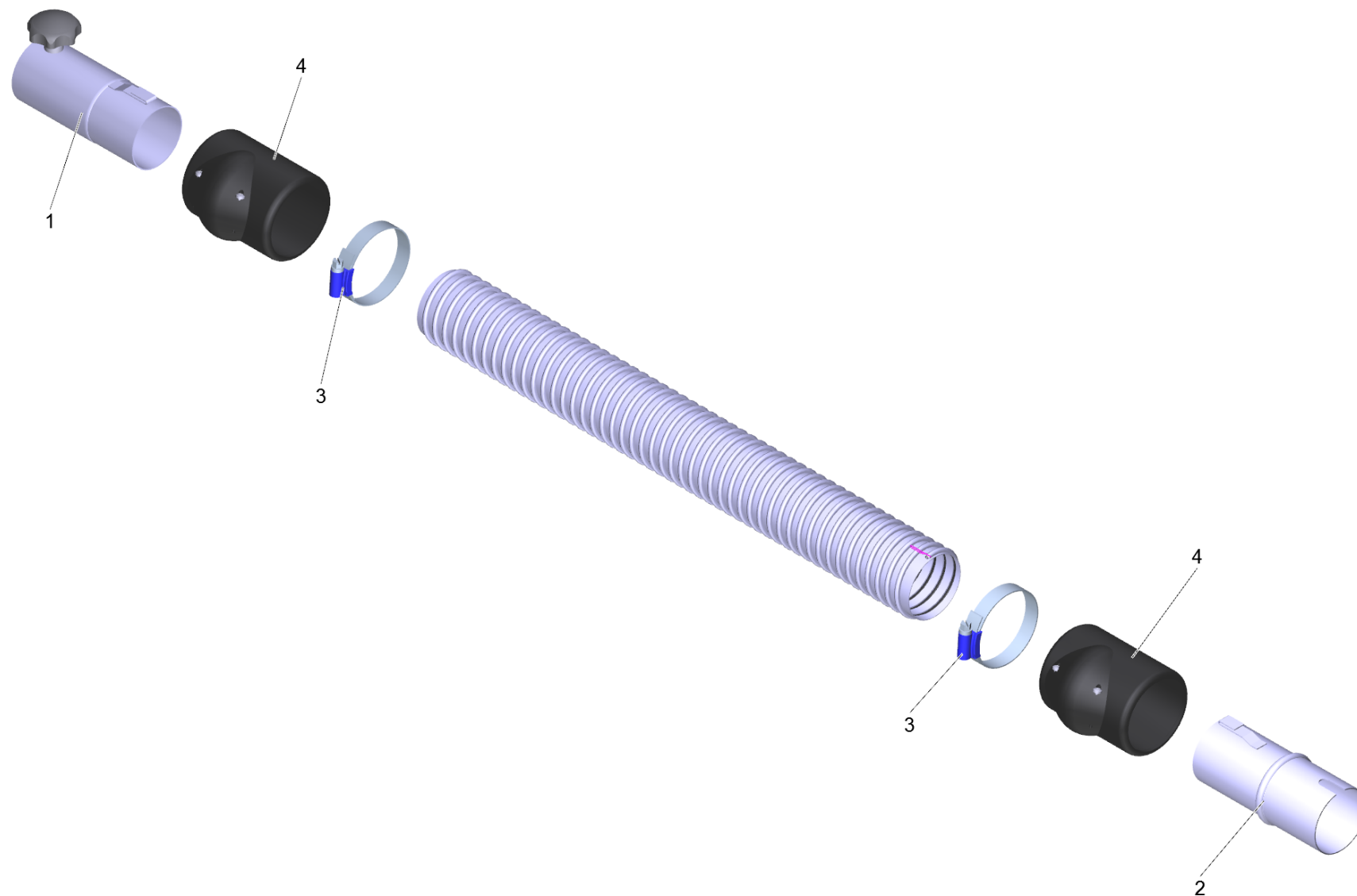
6 Verlaengerungsschlauch PVC el. DN52 3m (6.907-312.0)

POS	Artikelnr.	Beschreibung	Anzahl	Einheit
1	6.902-168.0	Zubehoer Anschluss DN52	1.000	ST
2	6.902-169.0	Zubehoer Anschluss drehbar DN52	1.000	ST
3	6.902-167.0	Schlauchschelle 40-60 mm	2.000	ST
4	6.902-166.0	Schlauch Manschette DN52	2.000	ST
999	7.303-363.0	Bl.Schr. ST3,5X16,0-A2-20H-C-H ISO 7049	1.000	ST
999	6.303-554.0	Sterngriff M8	1.000	ST



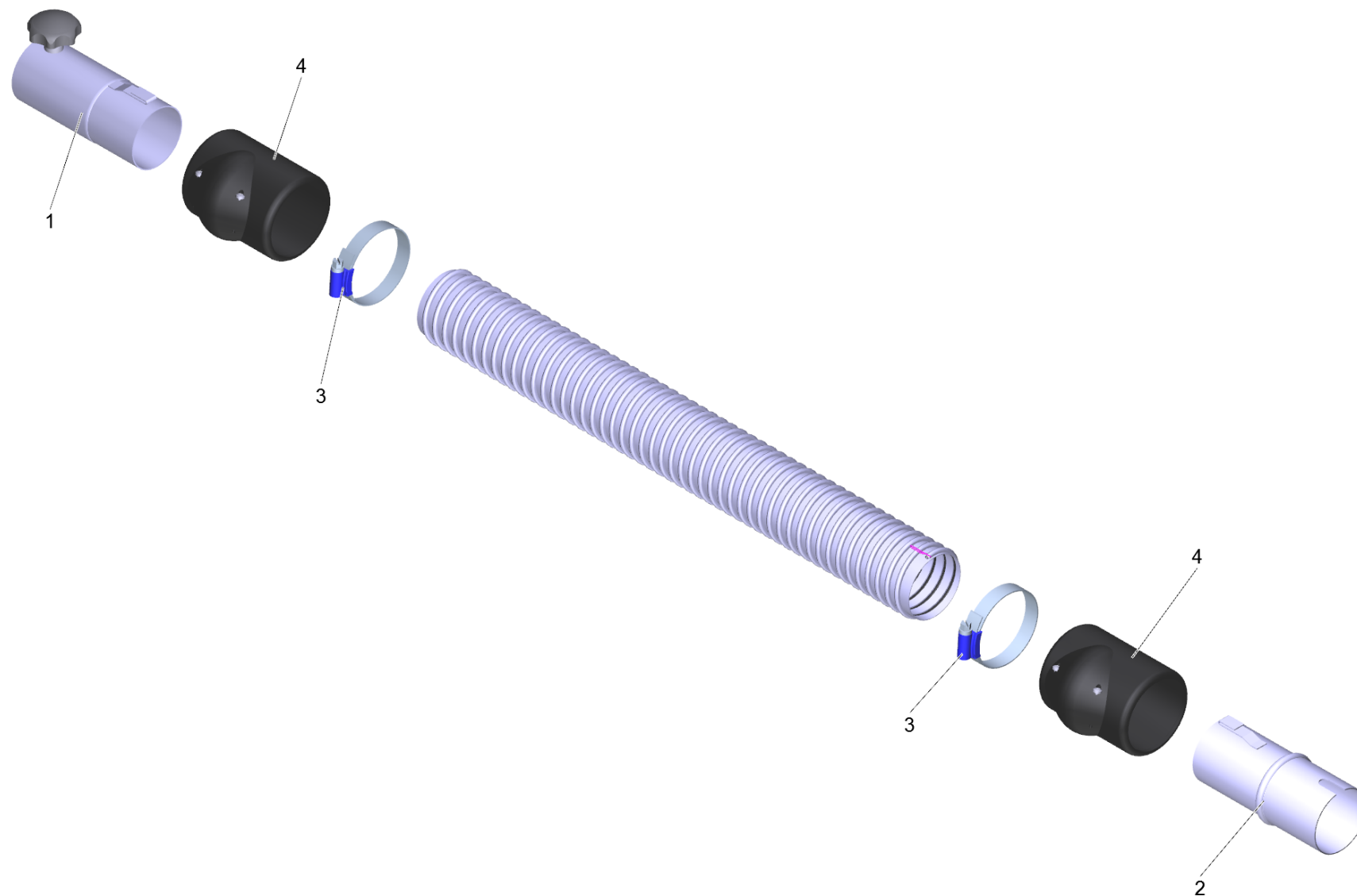
6 Verlaengerungsschlauch PVC el. DN52 5m (6.907-313.0)

POS	Artikelnr.	Beschreibung	Anzahl	Einheit
1	6.902-168.0	Zubehoer Anschluss DN52	1.000	ST
2	6.902-169.0	Zubehoer Anschluss drehbar DN52	1.000	ST
3	6.902-167.0	Schlauchschelle 40-60 mm	2.000	ST
4	6.902-166.0	Schlauch Manschette DN52	2.000	ST
999	7.303-363.0	Bl.Schr. ST3,5X16,0-A2-20H-C-H ISO 7049	1.000	ST
999	6.303-554.0	Sterngriff M8	1.000	ST



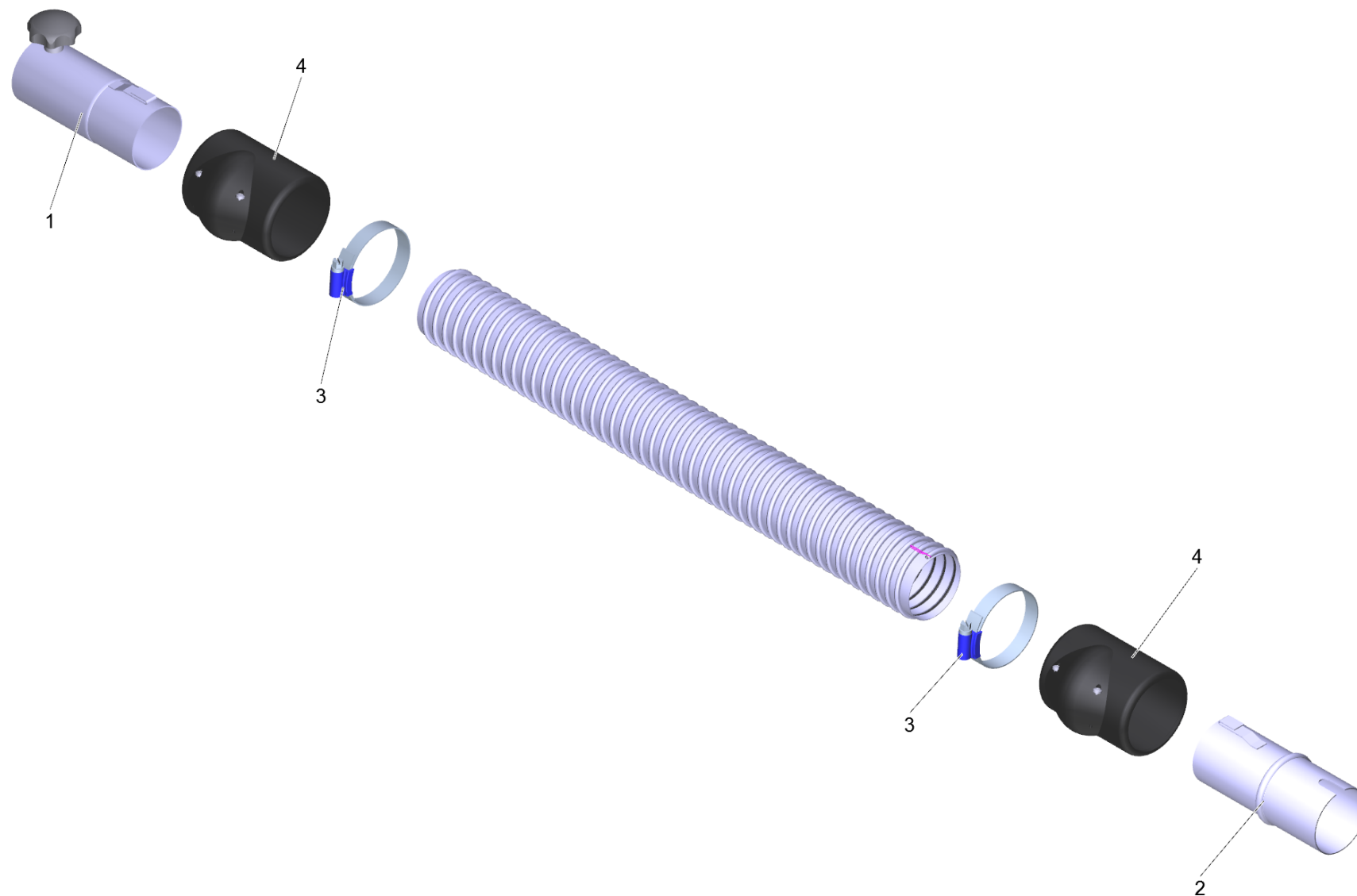
6 Verlaengerungsschlauch PU el. DN42 3m (6.907-314.0)

POS	Artikelnr.	Beschreibung	Anzahl	Einheit
1	6.902-170.0	Zubehoer Anschluss DN42	1.000	ST
2	6.902-172.0	Zubehoer Anschluss drehbar DN42	1.000	ST
3	6.902-167.0	Schlauchschelle 40-60 mm	2.000	ST
4	6.902-171.0	Schlauch Manschette DN42	2.000	ST
999	7.303-363.0	Bl.Schr. ST3,5X16,0-A2-20H-C-H ISO 7049	1.000	ST
999	6.303-555.0	Sterngriff M6	1.000	ST



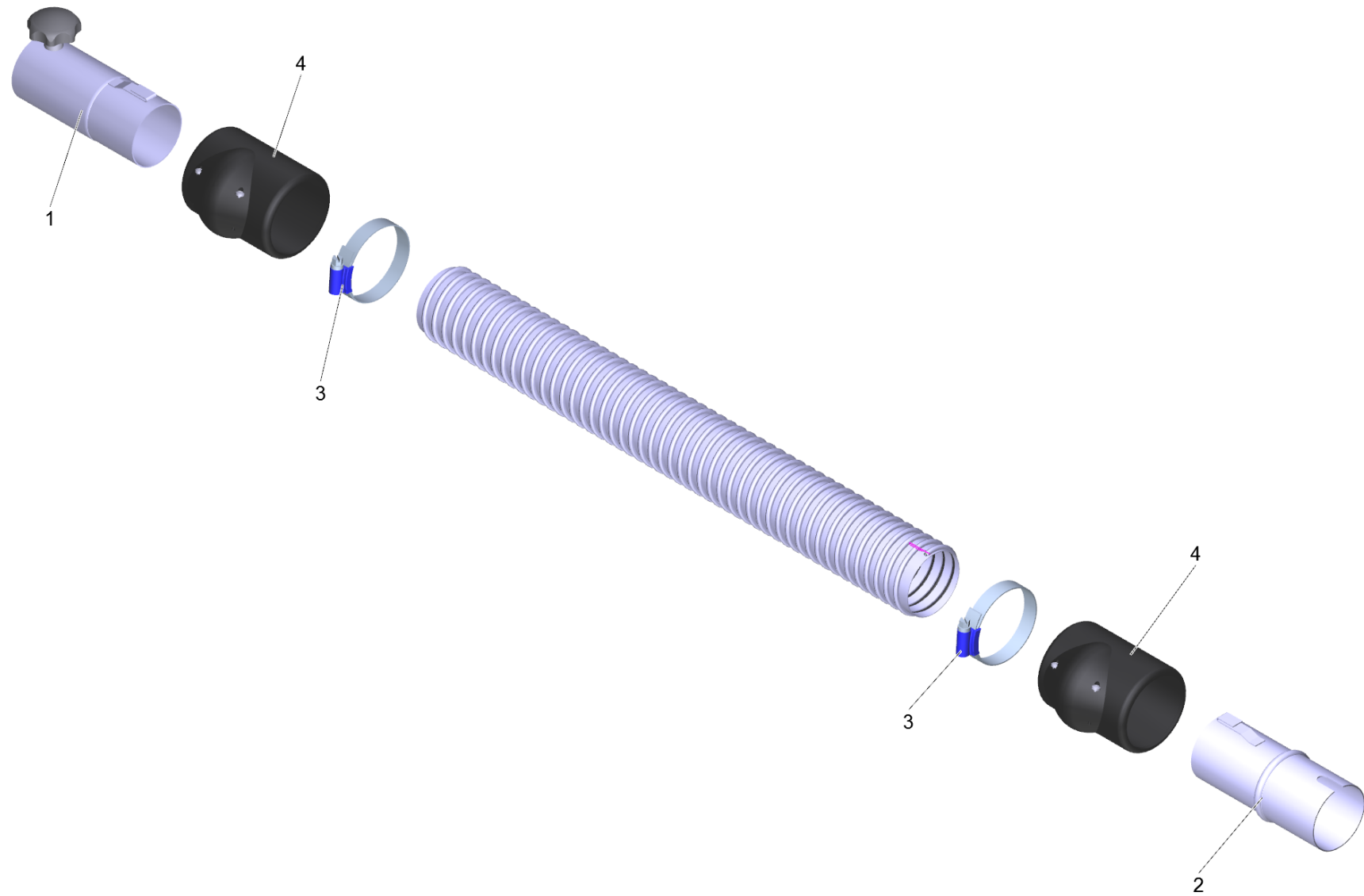
6 Verlaengerungsschlauch PU el. DN42 5m (6.907-315.0)

POS	Artikelnr.	Beschreibung	Anzahl	Einheit
1	6.902-170.0	Zubehoer Anschluss DN42	1.000	ST
2	6.902-172.0	Zubehoer Anschluss drehbar DN42	1.000	ST
3	6.902-167.0	Schlauchschelle 40-60 mm	2.000	ST
4	6.902-171.0	Schlauch Manschette DN42	2.000	ST
999	7.303-363.0	Bl.Schr. ST3,5X16,0-A2-20H-C-H ISO 7049	1.000	ST
999	6.303-555.0	Sterngriff M6	1.000	ST



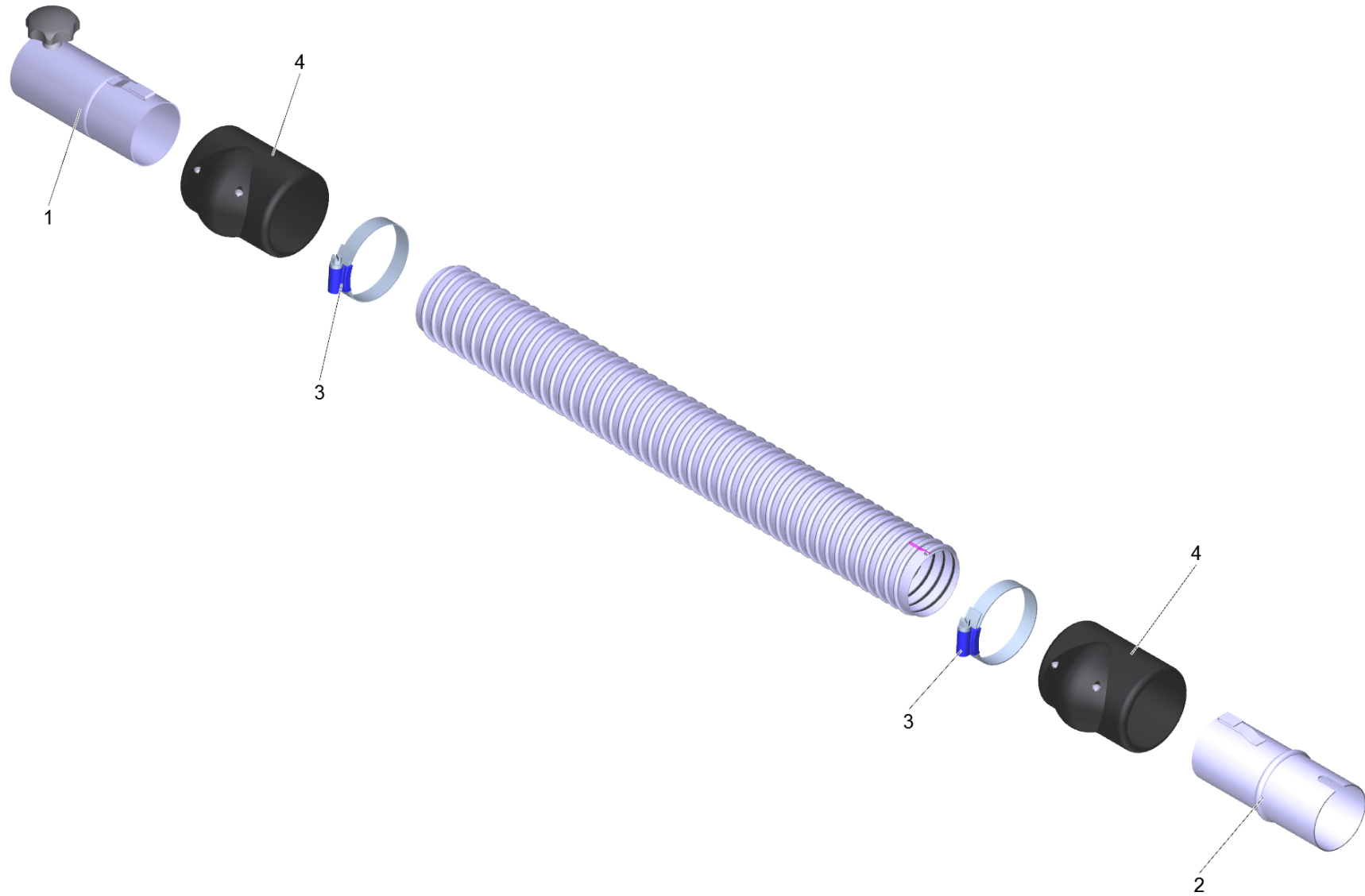
6 Verlaengerungsschlauch PU el. DN52 3m (6.907-316.0)

POS	Artikelnr.	Beschreibung	Anzahl	Einheit
1	6.902-168.0	Zubehoer Anschluss DN52	1.000	ST
2	6.902-169.0	Zubehoer Anschluss drehbar DN52	1.000	ST
3	6.902-167.0	Schlauchschelle 40-60 mm	2.000	ST
4	6.902-166.0	Schlauch Manschette DN52	2.000	ST
999	7.303-363.0	Bl.Schr. ST3,5X16,0-A2-20H-C-H ISO 7049	1.000	ST
999	6.303-554.0	Sterngriff M8	1.000	ST



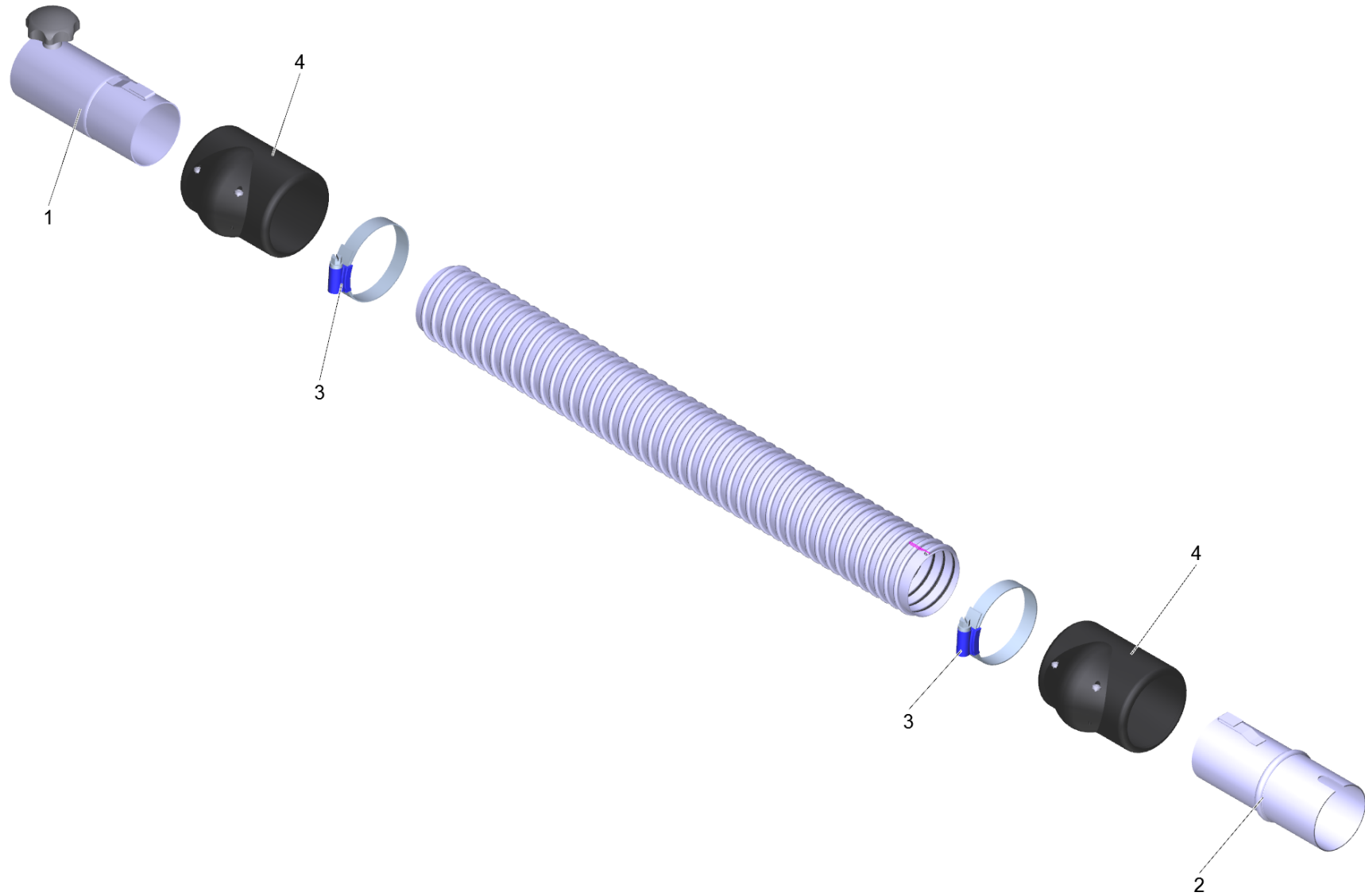
6 Verlaengerungsschlauch PU el. DN52 5m (6.907-317.0)

POS	Artikelnr.	Beschreibung	Anzahl	Einheit
1	6.902-168.0	Zubehoer Anschluss DN52	1.000	ST
2	6.902-169.0	Zubehoer Anschluss drehbar DN52	1.000	ST
3	6.902-167.0	Schlauchschelle 40-60 mm	2.000	ST
4	6.902-166.0	Schlauch Manschette DN52	2.000	ST
999	7.303-363.0	Bl.Schr. ST3,5X16,0-A2-20H-C-H ISO 7049	1.000	ST
999	6.303-554.0	Sterngriff M8	1.000	ST



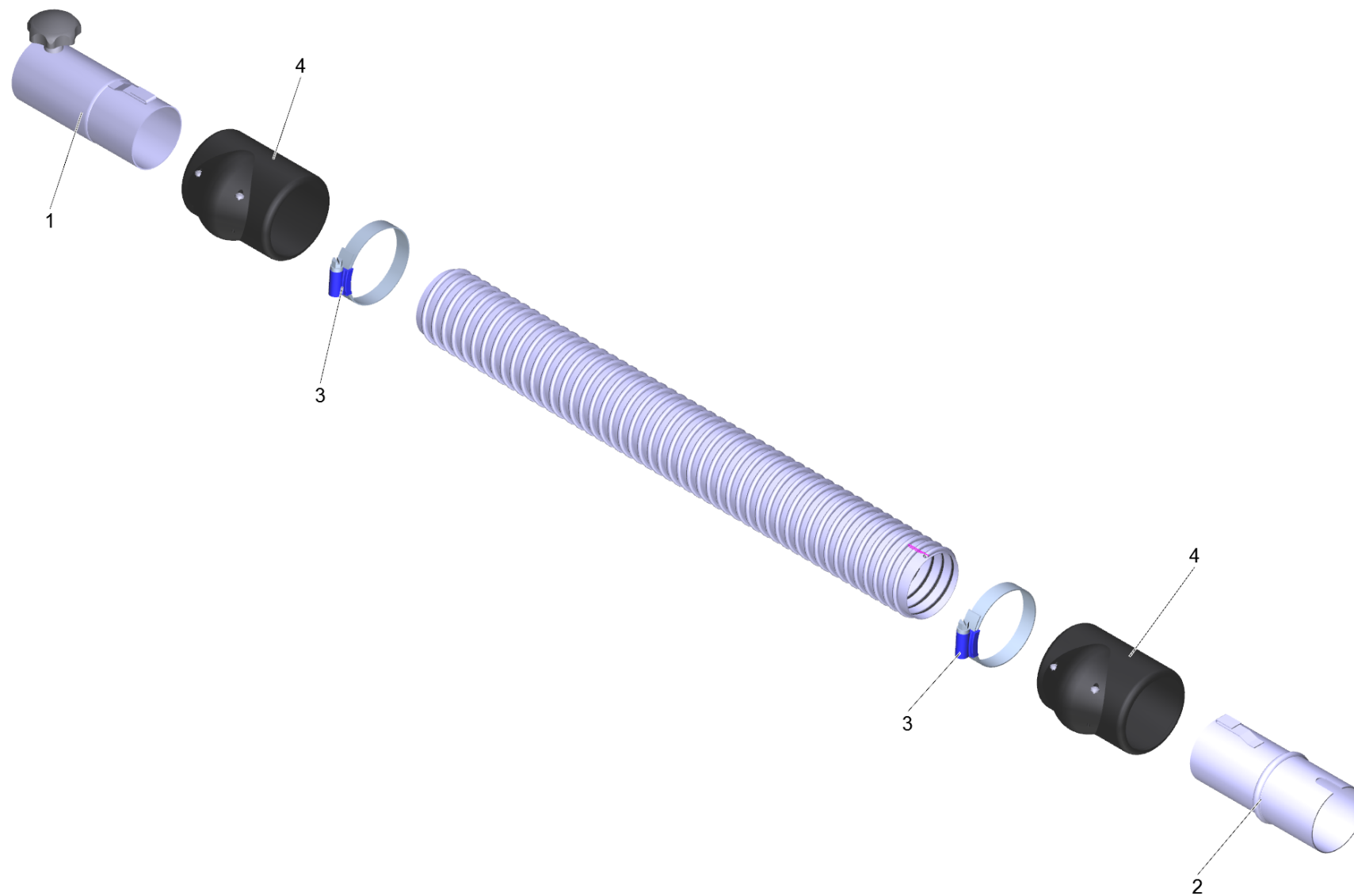
6 Verlaengerungsschlauch ME-PU el. DN42 3m (6.907-318.0)

POS	Artikelnr.	Beschreibung	Anzahl	Einheit
1	6.902-170.0	Zubehoer Anschluss DN42	1.000	ST
2	6.902-172.0	Zubehoer Anschluss drehbar DN42	1.000	ST
3	6.902-167.0	Schlauchschelle 40-60 mm	2.000	ST
4	6.902-171.0	Schlauch Manschette DN42	2.000	ST
999	7.303-363.0	Bl.Schr. ST3,5X16,0-A2-20H-C-H ISO 7049	1.000	ST
999	6.303-555.0	Sterngriff M6	1.000	ST



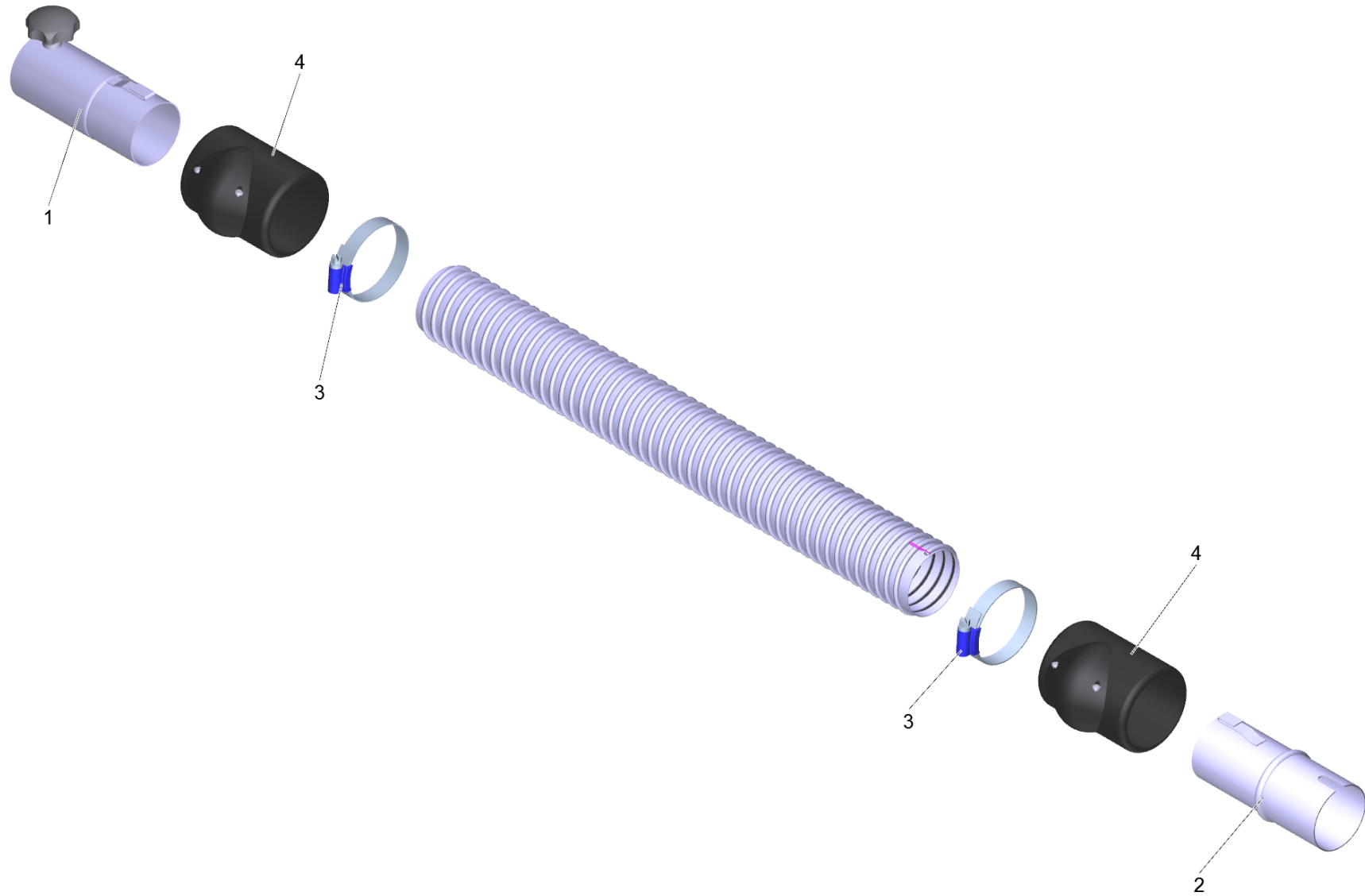
6 Verlaengerungsschlauch ME-PU el. DN42 5m (6.907-319.0)

POS	Artikelnr.	Beschreibung	Anzahl	Einheit
1	6.902-170.0	Zubehoer Anschluss DN42	1.000	ST
2	6.902-172.0	Zubehoer Anschluss drehbar DN42	1.000	ST
3	6.902-167.0	Schlauchschelle 40-60 mm	2.000	ST
4	6.902-171.0	Schlauch Manschette DN42	2.000	ST
999	7.303-363.0	Bl.Schr. ST3,5X16,0-A2-20H-C-H ISO 7049	1.000	ST
999	6.303-555.0	Sterngriff M6	1.000	ST



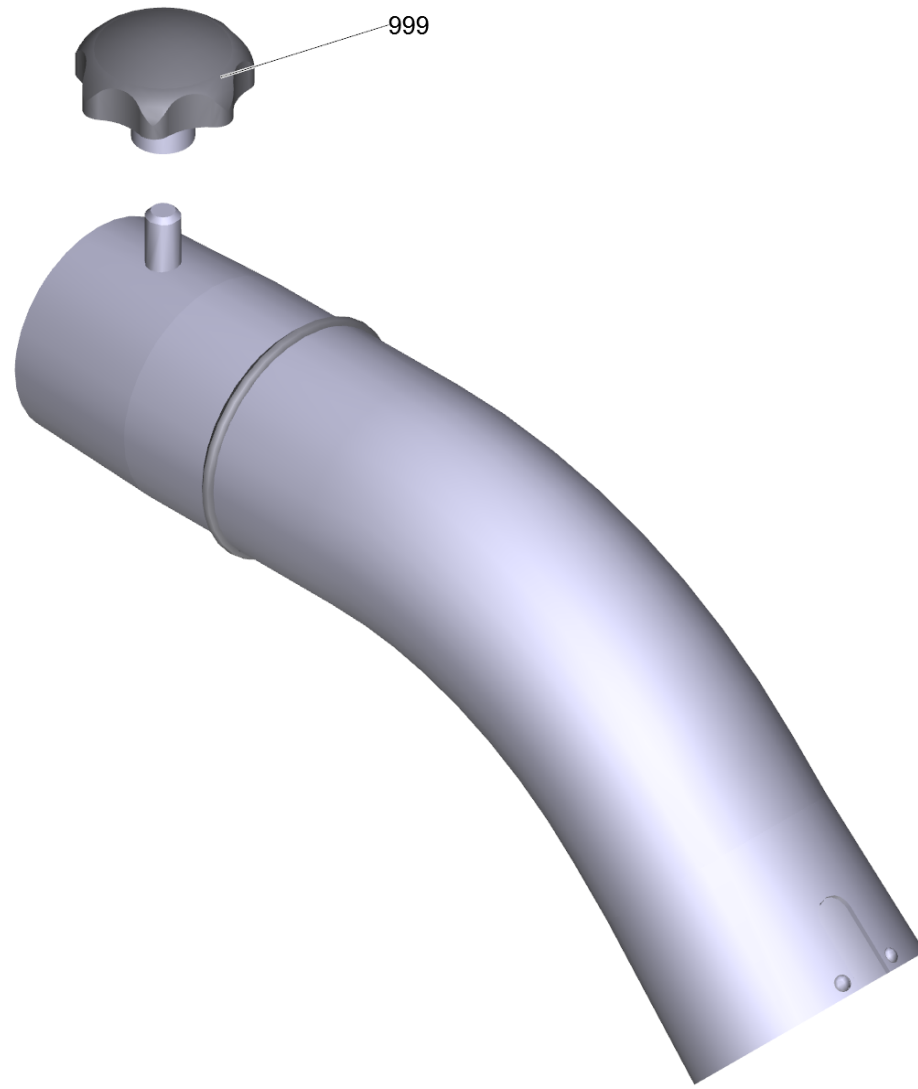
6 Verlaengerungsschlauch ME-PU el. DN52 3m (6.907-320.0)

POS	Artikelnr.	Beschreibung	Anzahl	Einheit
1	6.902-168.0	Zubehoer Anschluss DN52	1.000	ST
2	6.902-169.0	Zubehoer Anschluss drehbar DN52	1.000	ST
3	6.902-167.0	Schlauchschelle 40-60 mm	2.000	ST
4	6.902-166.0	Schlauch Manschette DN52	2.000	ST
999	7.303-363.0	Bl.Schr. ST3,5X16,0-A2-20H-C-H ISO 7049	1.000	ST
999	6.303-554.0	Sterngriff M8	1.000	ST



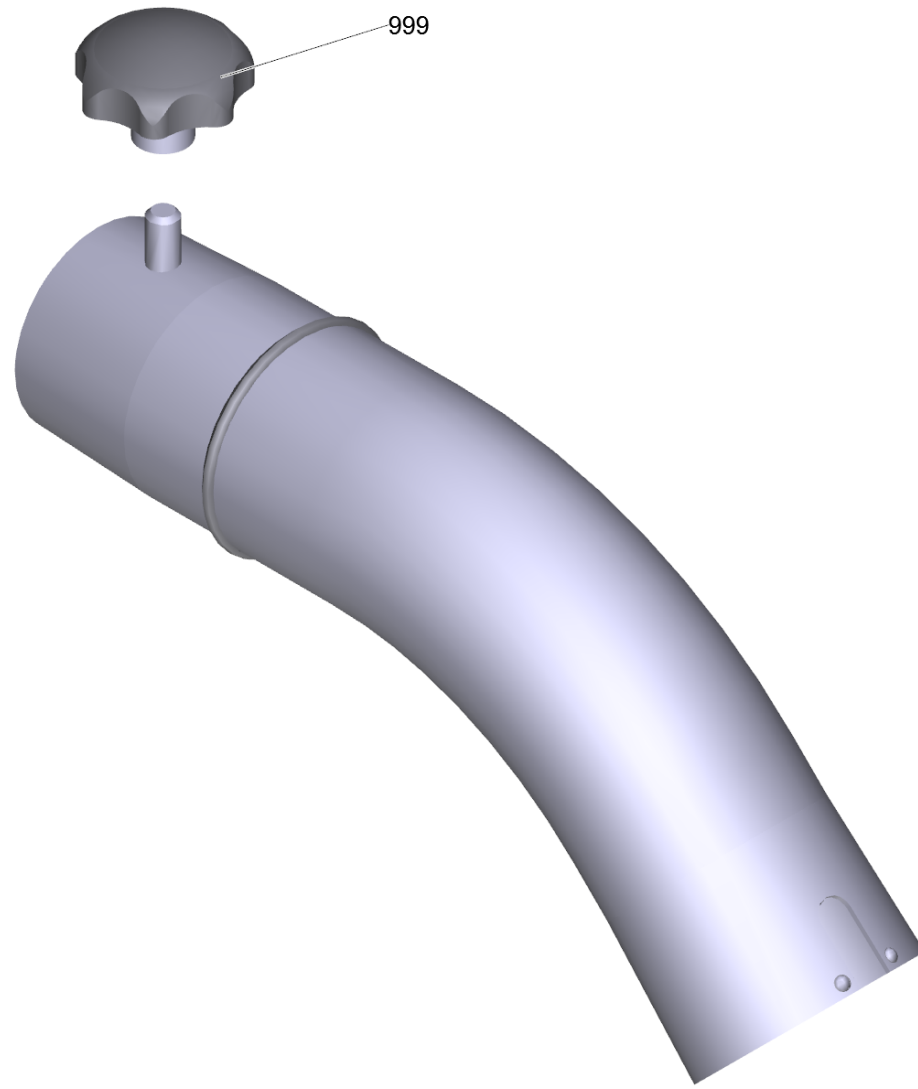
6 Verlaengerungsschlauch ME-PU el. DN52 5m (6.907-321.0)

POS	Artikelnr.	Beschreibung	Anzahl	Einheit
1	6.902-168.0	Zubehoer Anschluss DN52	1.000	ST
2	6.902-169.0	Zubehoer Anschluss drehbar DN52	1.000	ST
3	6.902-167.0	Schlauchschelle 40-60 mm	2.000	ST
4	6.902-166.0	Schlauch Manschette DN52	2.000	ST
999	7.303-363.0	Bl.Schr. ST3,5X16,0-A2-20H-C-H ISO 7049	1.000	ST
999	6.303-554.0	Sterngriff M8	1.000	ST



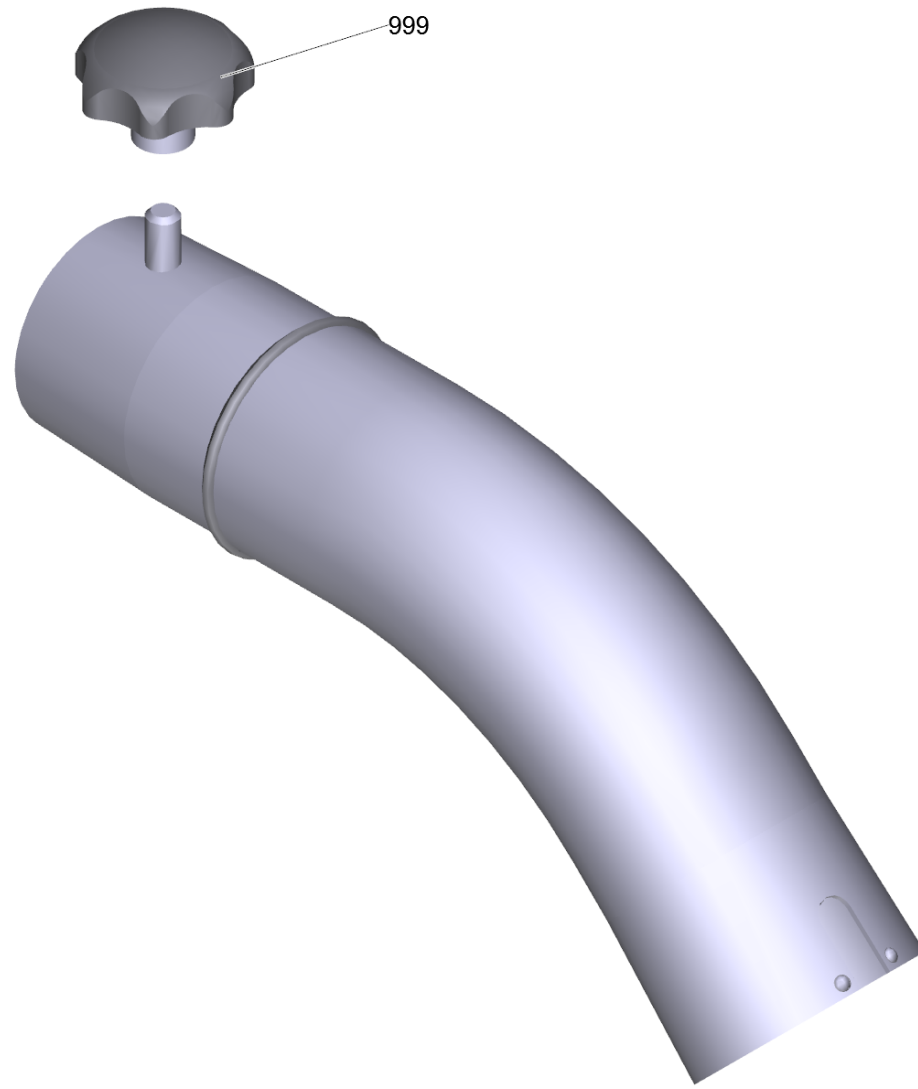
8 Kruemmer beschichtet el. DN52 (6.902-201.0)

POS	Artikelnr.	Beschreibung	Anzahl	Einheit
999	6.303-554.0	Sterngriff M8	1.000	ST



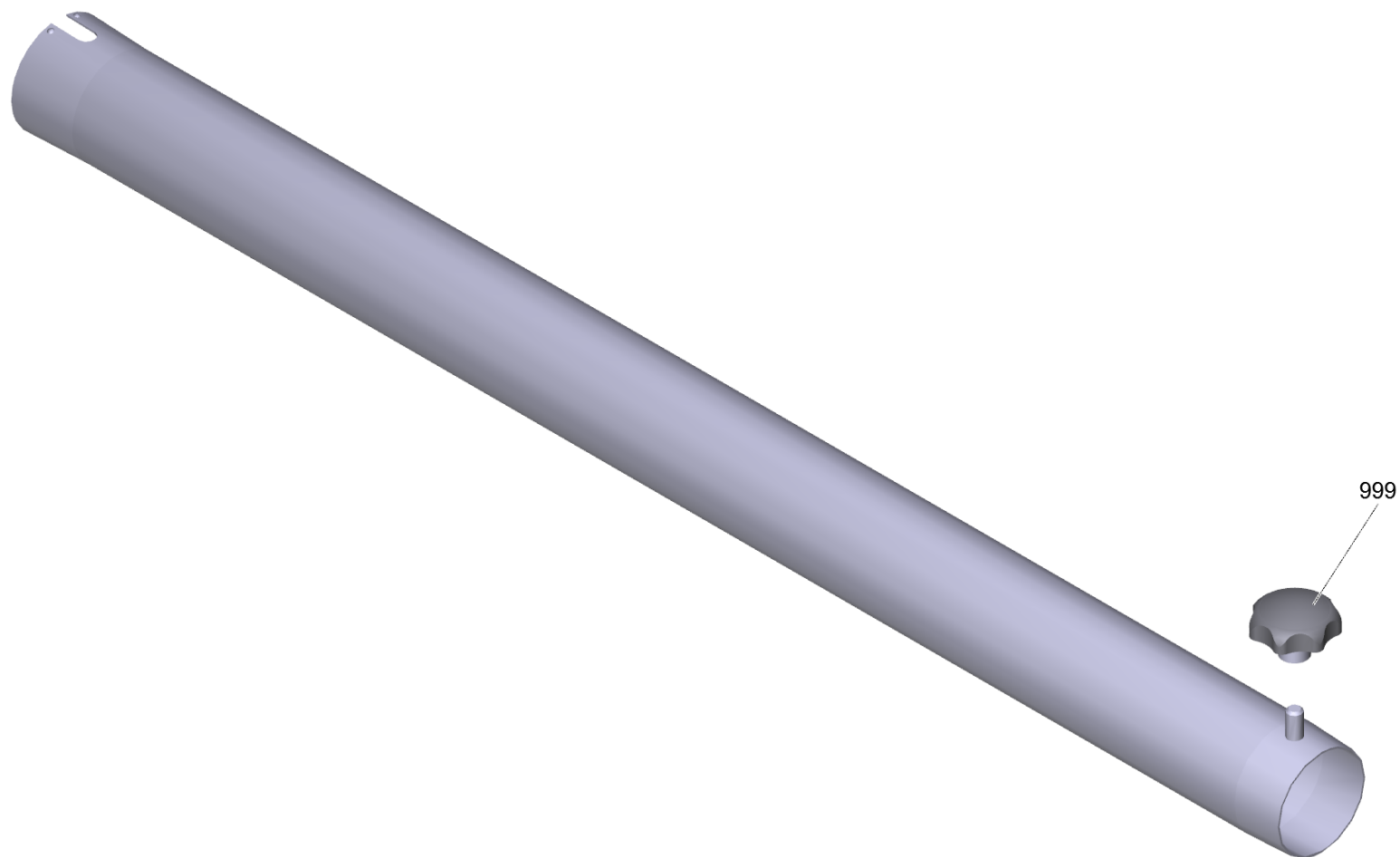
8 Kruemmer beschichtet el. DN42 (6.902-202.0)

POS	Artikelnr.	Beschreibung	Anzahl	Einheit
999	6.303-555.0	Sterngriff M6	1.000	ST



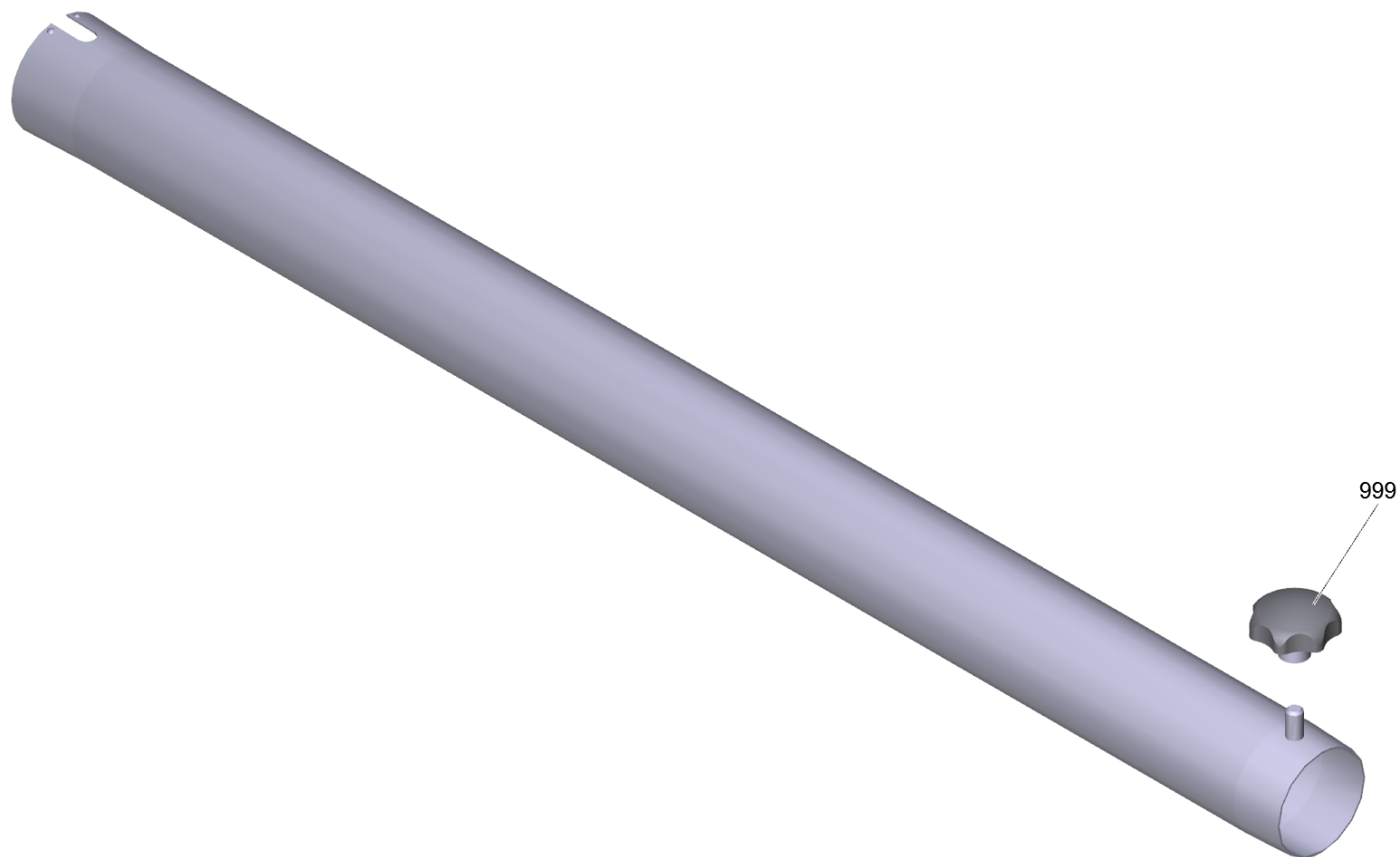
8 Kruemmer beschichtet el. DN72 (6.902-203.0)

POS	Artikelnr.	Beschreibung	Anzahl	Einheit
999	6.303-554.0	Sterngriff M8	1.000	ST



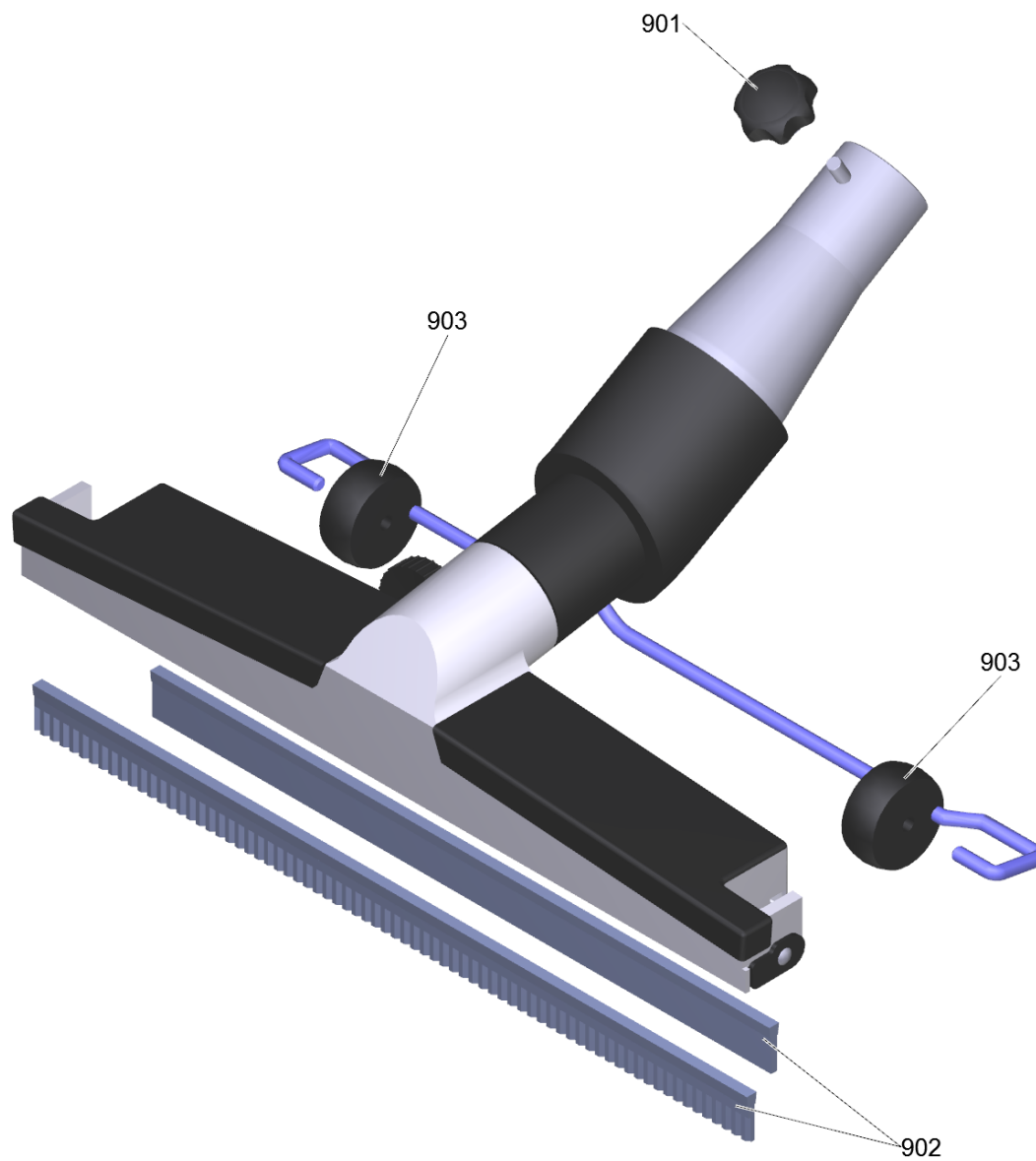
10 Saugrohr beschichtet 850mm, el. DN52 (6.902-181.0)

POS	Artikelnr.	Beschreibung	Anzahl	Einheit
999	6.303-554.0	Sterngriff M8	1.000	ST



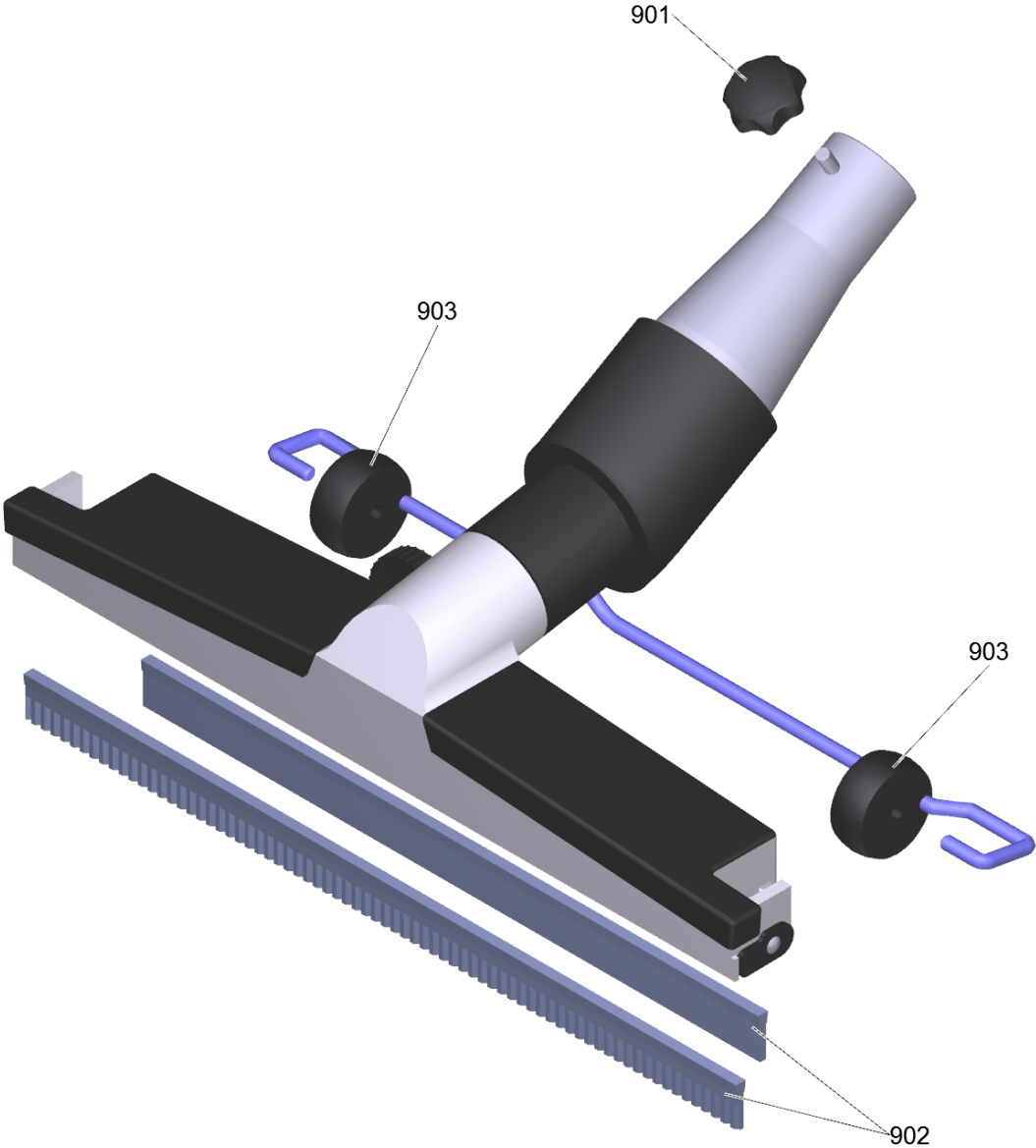
10 Saugrohr beschichtet 750mm, el. DN42 (6.902-182.0)

POS	Artikelnr.	Beschreibung	Anzahl	Einheit
999	6.303-555.0	Sterngriff M6	1.000	ST



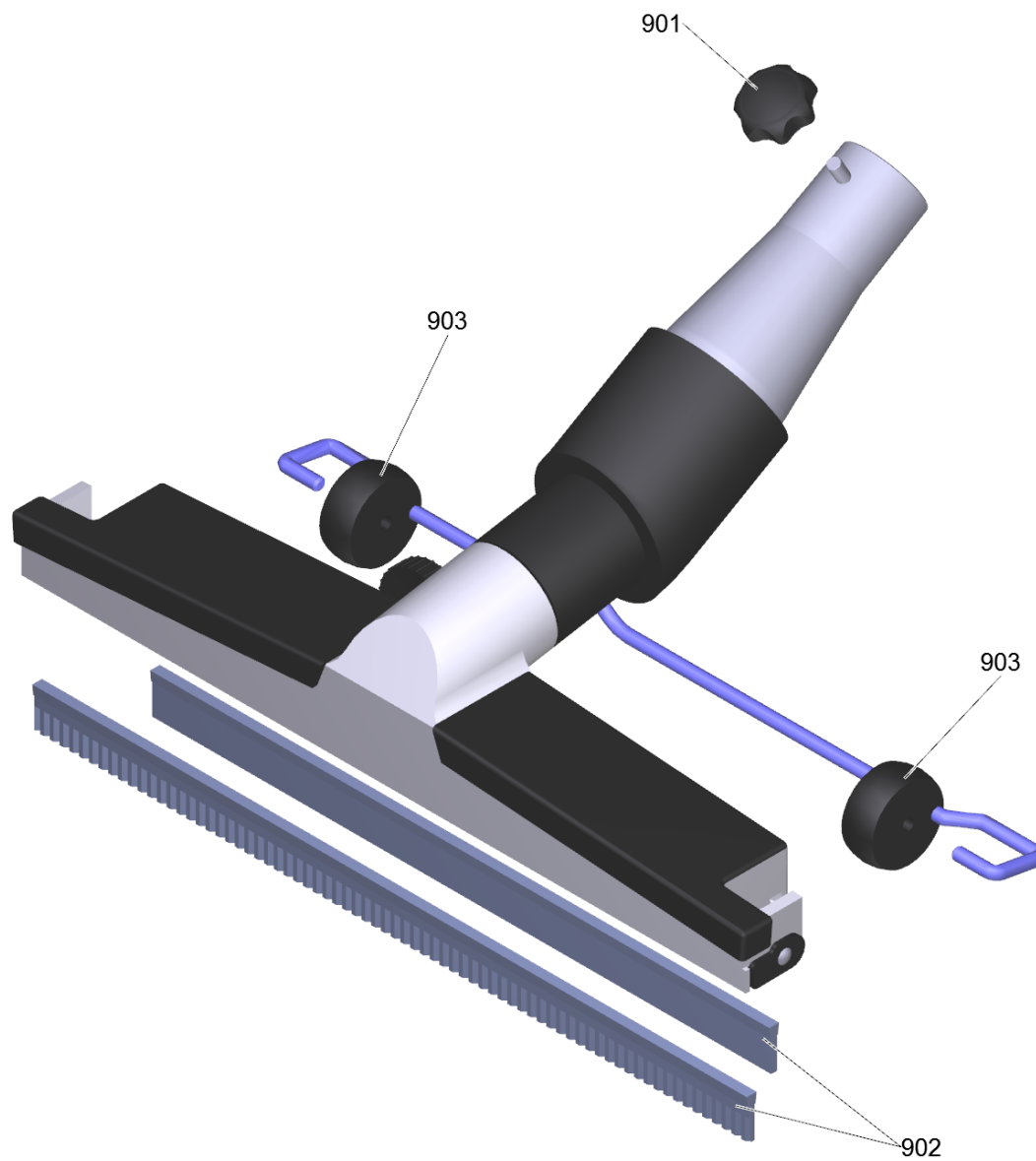
11 Allzweckduese 370mm DN52 (6.902-184.0)

POS	Artikelnr.	Beschreibung	Anzahl	Einheit
901	6.303-554.0	Sterngriff M8	1.000	ST
902	6.902-215.0	Buerstenleistenset 370mm	1.000	ST
903	9.980-747.0	Rolle fuer Bodenduese 370mm/500mm	2.000	ST



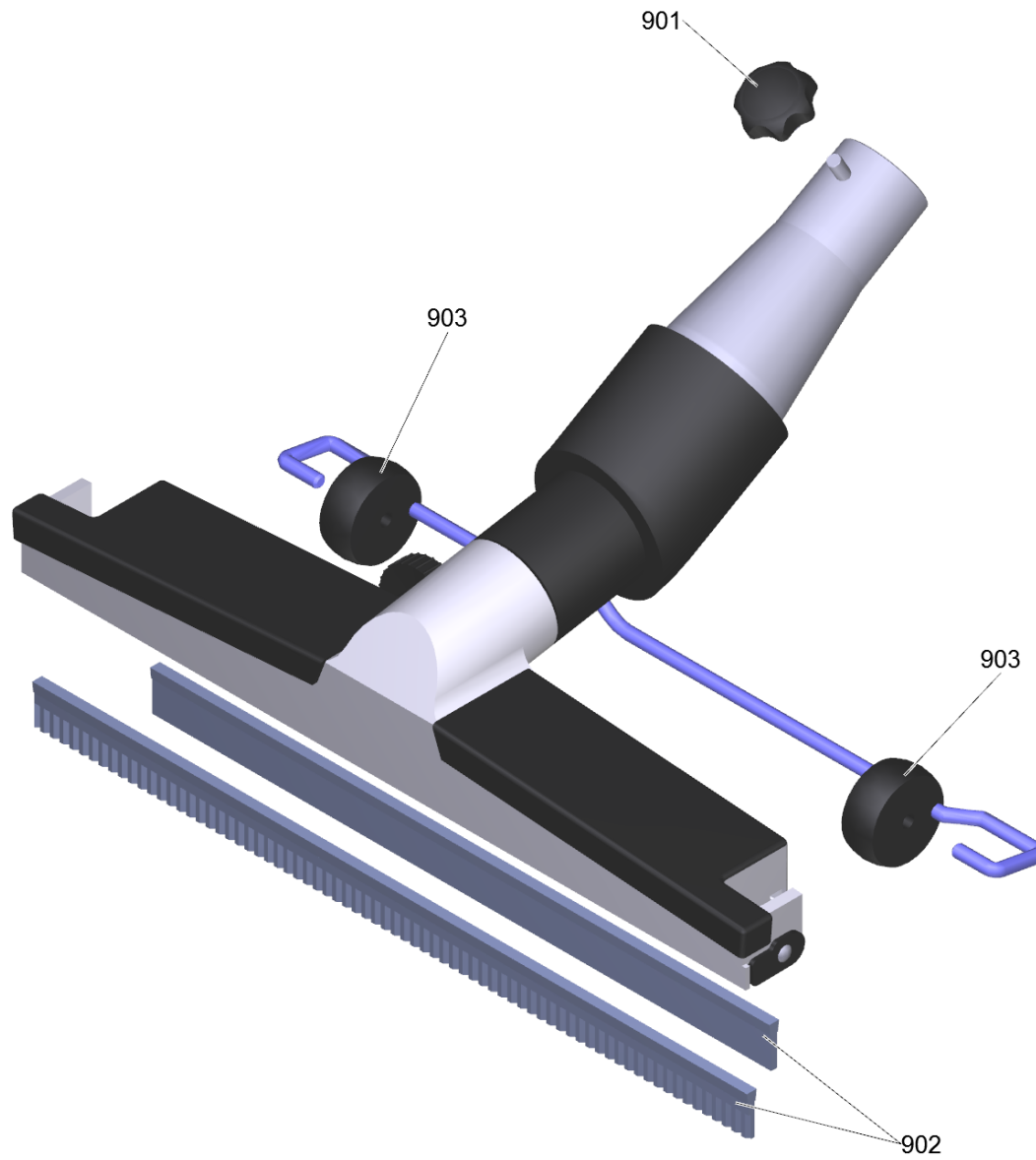
11 Allzweckduese 370mm DN42 (6.902-185.0)

POS	Artikelnr.	Beschreibung	Anzahl	Einheit
901	6.303-555.0	Sterngriff M6	1.000	ST
902	6.902-215.0	Buerstenleistenset 370mm	1.000	ST
903	9.980-747.0	Rolle fuer Bodenduese 370mm/500mm	2.000	ST



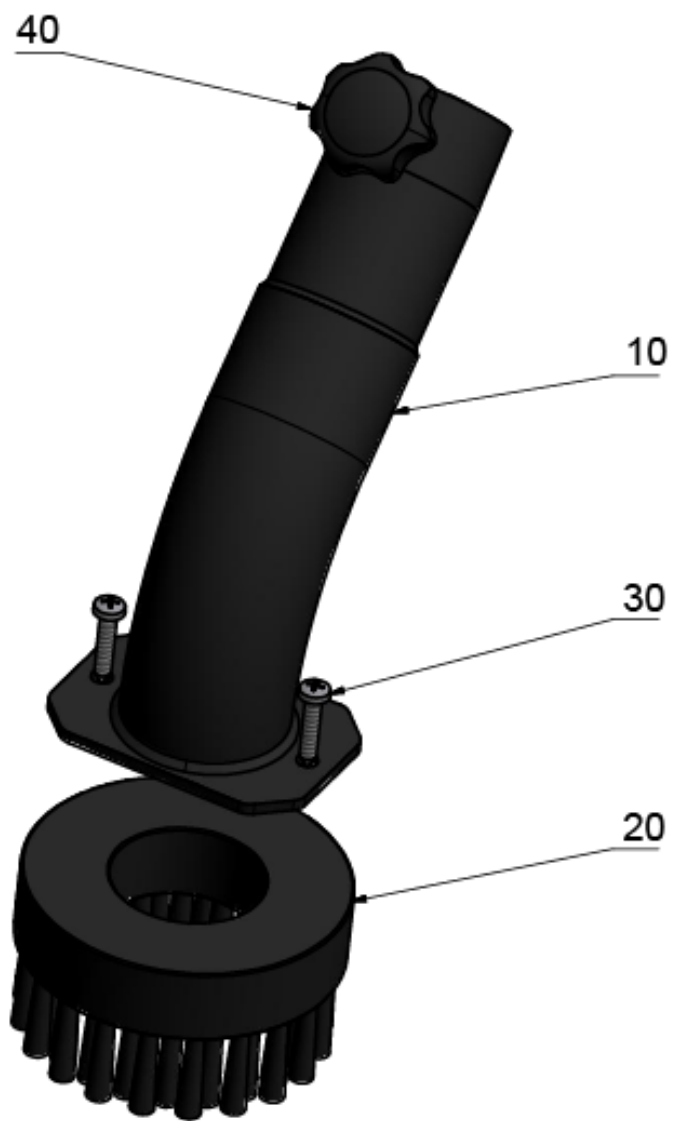
11 Allzweckduese 500mm DN52 (6.902-186.0)

POS	Artikelnr.	Beschreibung	Anzahl	Einheit
901	6.303-554.0	Sterngriff M8	1.000	ST
902	6.903-067.0	Buerstenstreifensatz	1.000	ST
903	9.980-747.0	Rolle fuer Bodenduese 370mm/500mm	2.000	ST



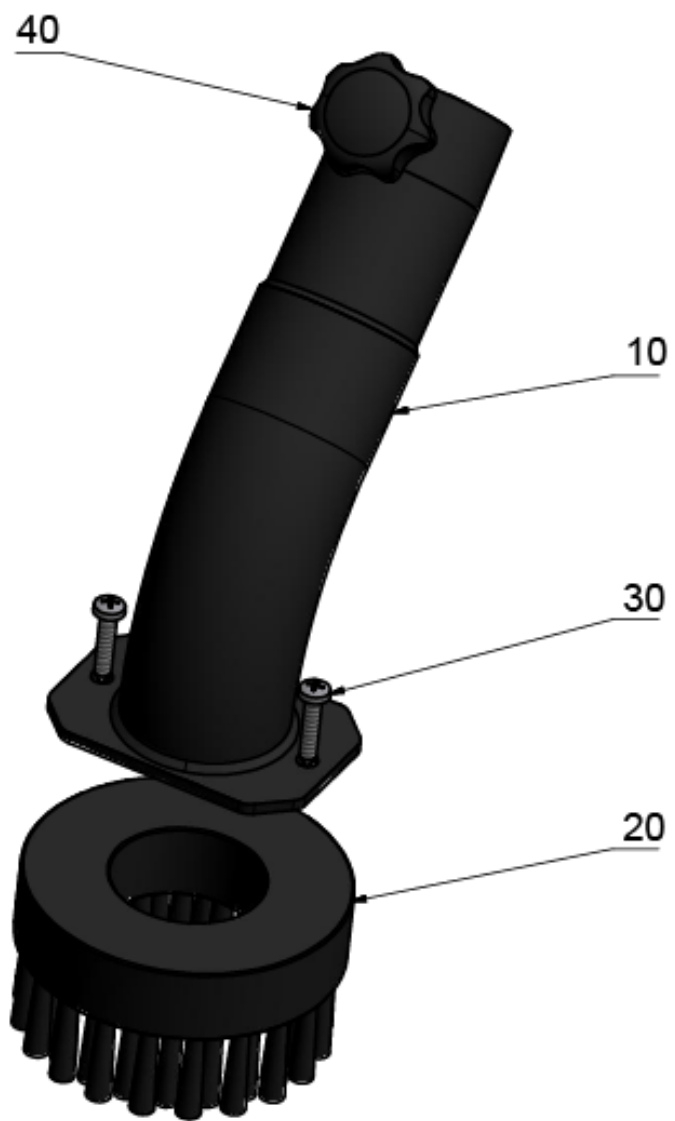
11 Allzweckduese 370mm el. leit., DN42 (6.902-213.0)

POS	Artikelnr.	Beschreibung	Anzahl	Einheit
901	6.303-555.0	Sterngriff M6	1.000	ST
902	6.902-216.0	Buerstenleistenset elektr. leitend 370mm	1.000	ST
903	9.980-747.0	Rolle fuer Bodenduese 370mm/500mm	2.000	ST



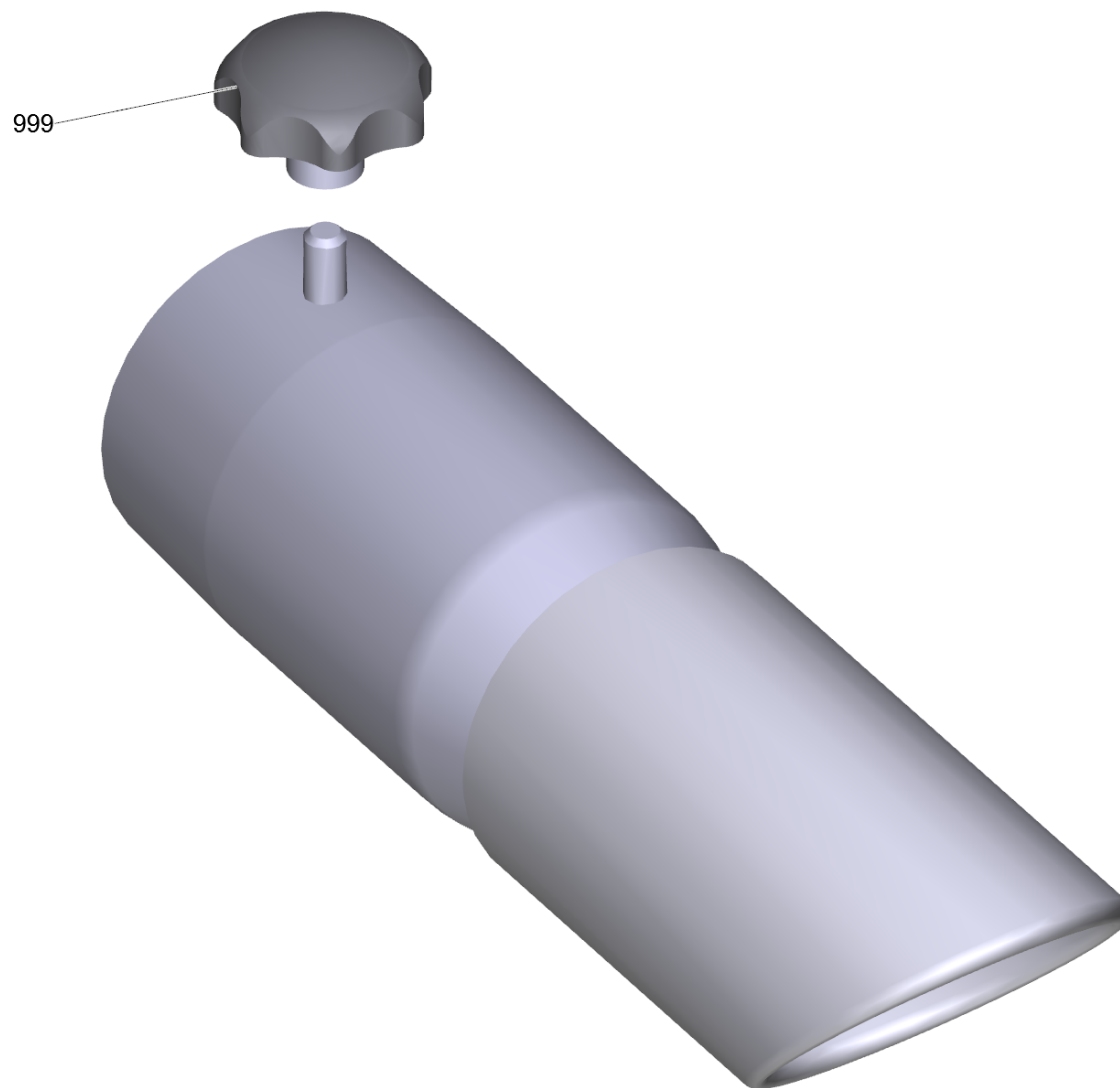
13 Saugpinsel rund 45° DN52 (6.902-192.0)

POS	Artikelnr.	Beschreibung	Anzahl	Einheit
10	9.976-381.0	Anschlussstueck mit Aussenkonus D50	1.000	ST
20	9.980-753.0	Tellerbuerste fuer Saugpinsel ø82mm	1.000	ST
30	9.974-177.0	Blechschrabe 4,2x 22mm-vz DIN 7981	2.000	ST
40	6.303-555.0	Sterngriff M6	1.000	ST



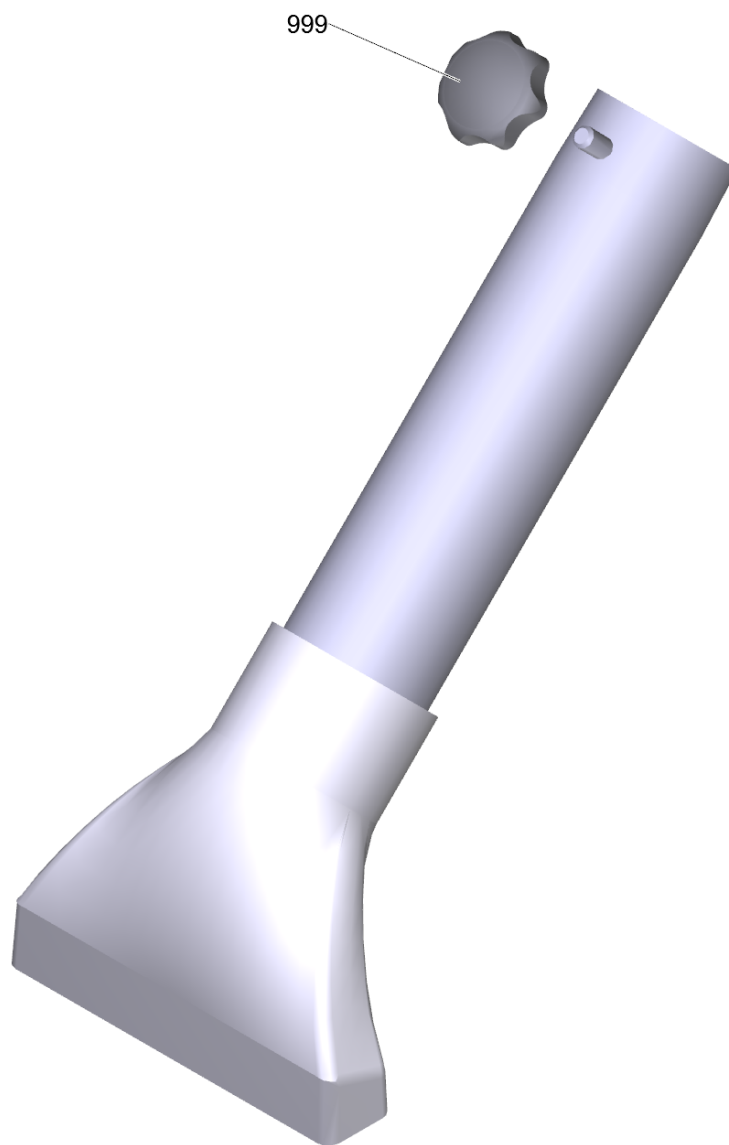
13 Saugpinsel rund 45° DN42 (6.902-193.0)

POS	Artikelnr.	Beschreibung	Anzahl	Einheit
10	9.976-380.0	Anschlussstueck mit Aussenkonus D40	1.000	ST
20	9.980-753.0	Tellerbuerste fuer Saugpinsel ø82mm	1.000	ST
30	9.974-177.0	Blechschrabe 4,2x 22mm-vz DIN 7981	2.000	ST
40	6.303-555.0	Sterngriff M6	1.000	ST



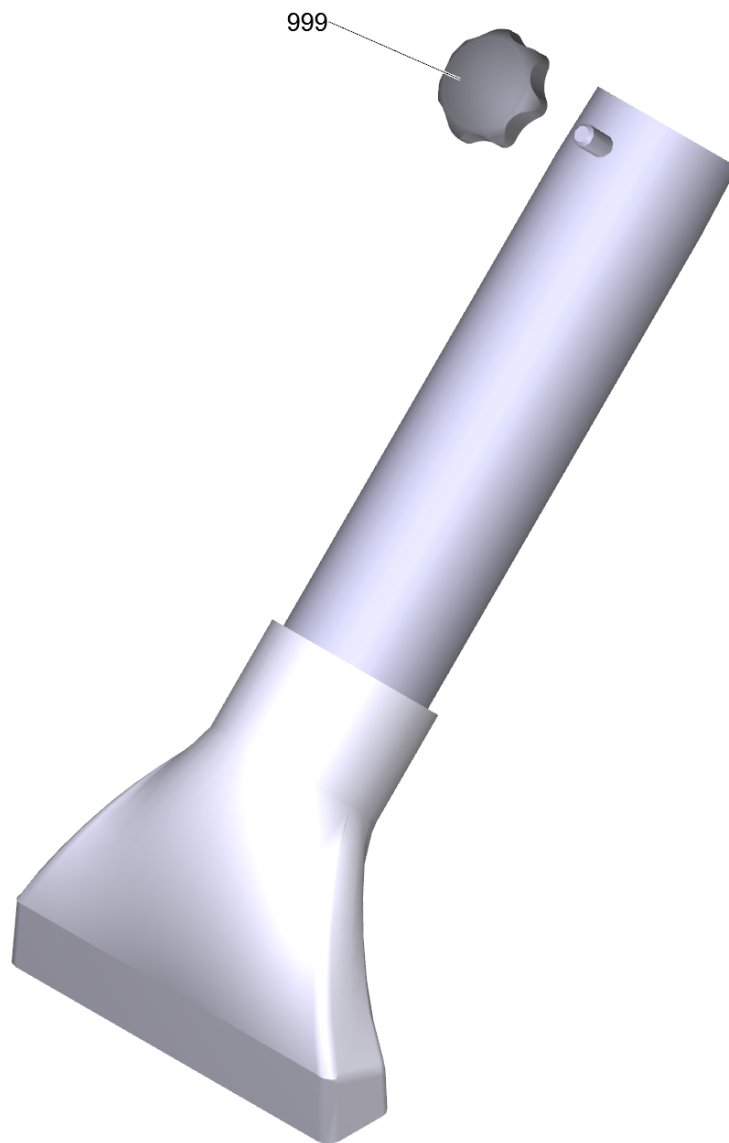
14 Duese elastisch Kunststoff DN72 (6.902-198.0)

POS	Artikelnr.	Beschreibung	Anzahl	Einheit
999	6.303-554.0	Sterngriff M8	1.000	ST



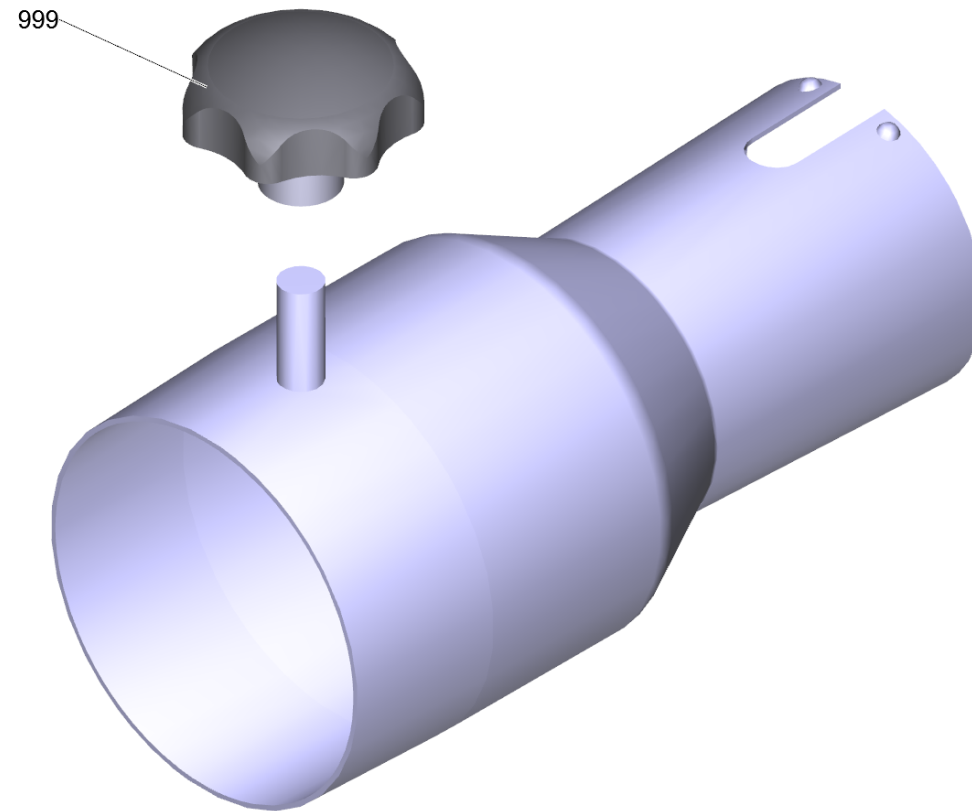
16 Flaechenduese Aluminium 150mm DN52 (6.902-187.0)

POS	Artikelnr.	Beschreibung	Anzahl	Einheit
999	6.303-554.0	Sterngriff M8	1.000	ST



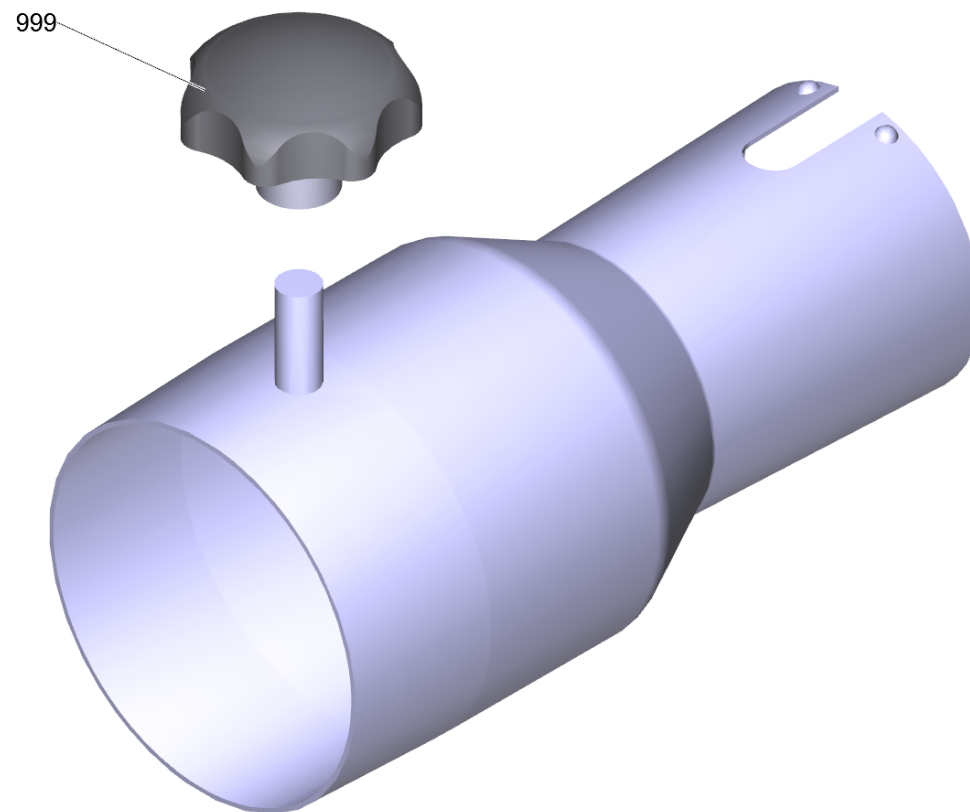
16 Flaechenduese Aluminium 150mm DN42 (6.902-188.0)

POS	Artikelnr.	Beschreibung	Anzahl	Einheit
999	6.303-555.0	Sterngriff M6	1.000	ST



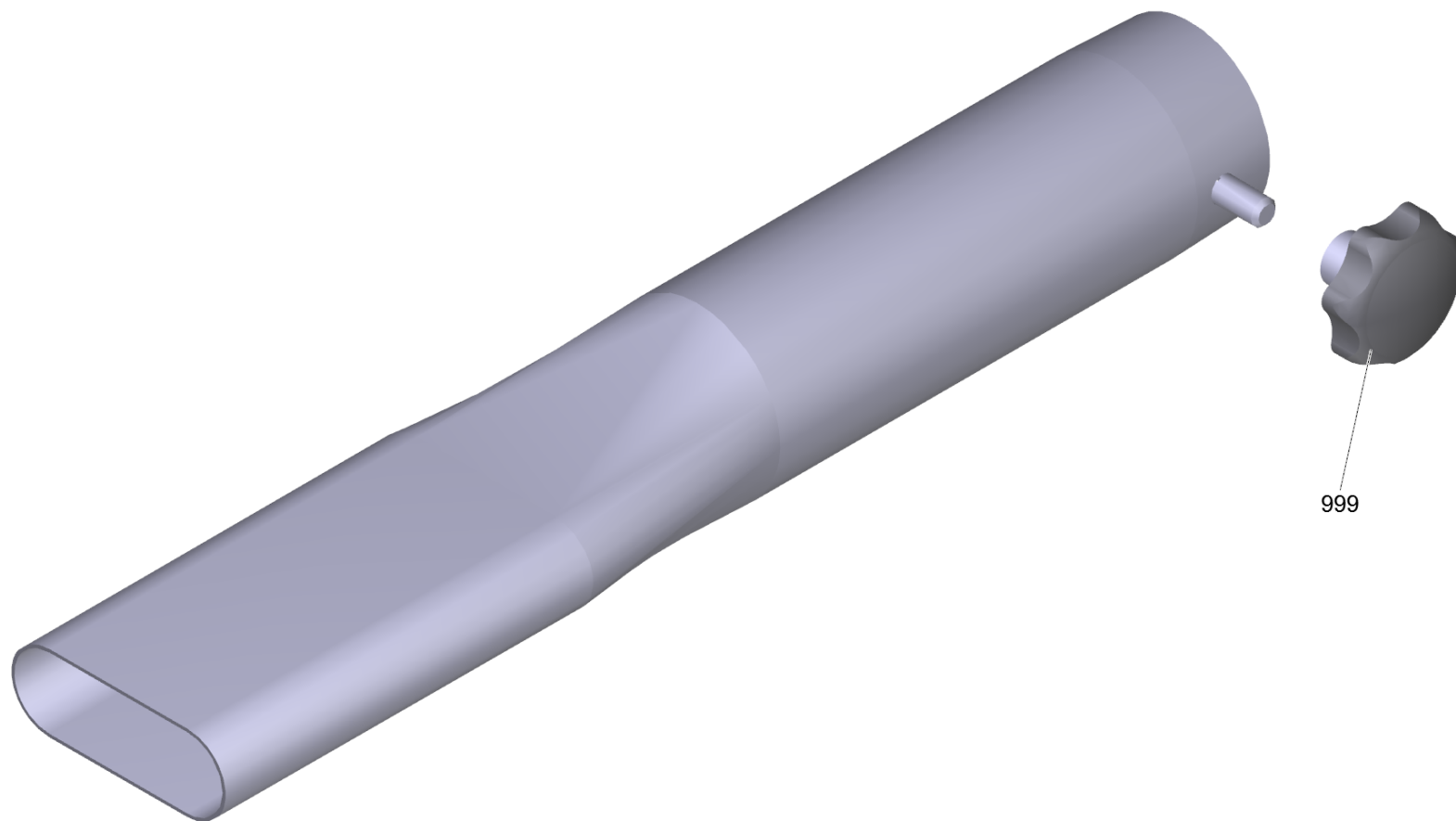
17 Reduzierstueck DN52 auf DN42 (6.902-179.0)

POS	Artikelnr.	Beschreibung	Anzahl	Einheit
999	6.303-554.0	Sterngriff M8	1.000	ST



17 Reduzierstueck DN72 auf DN52 (6.902-180.0)

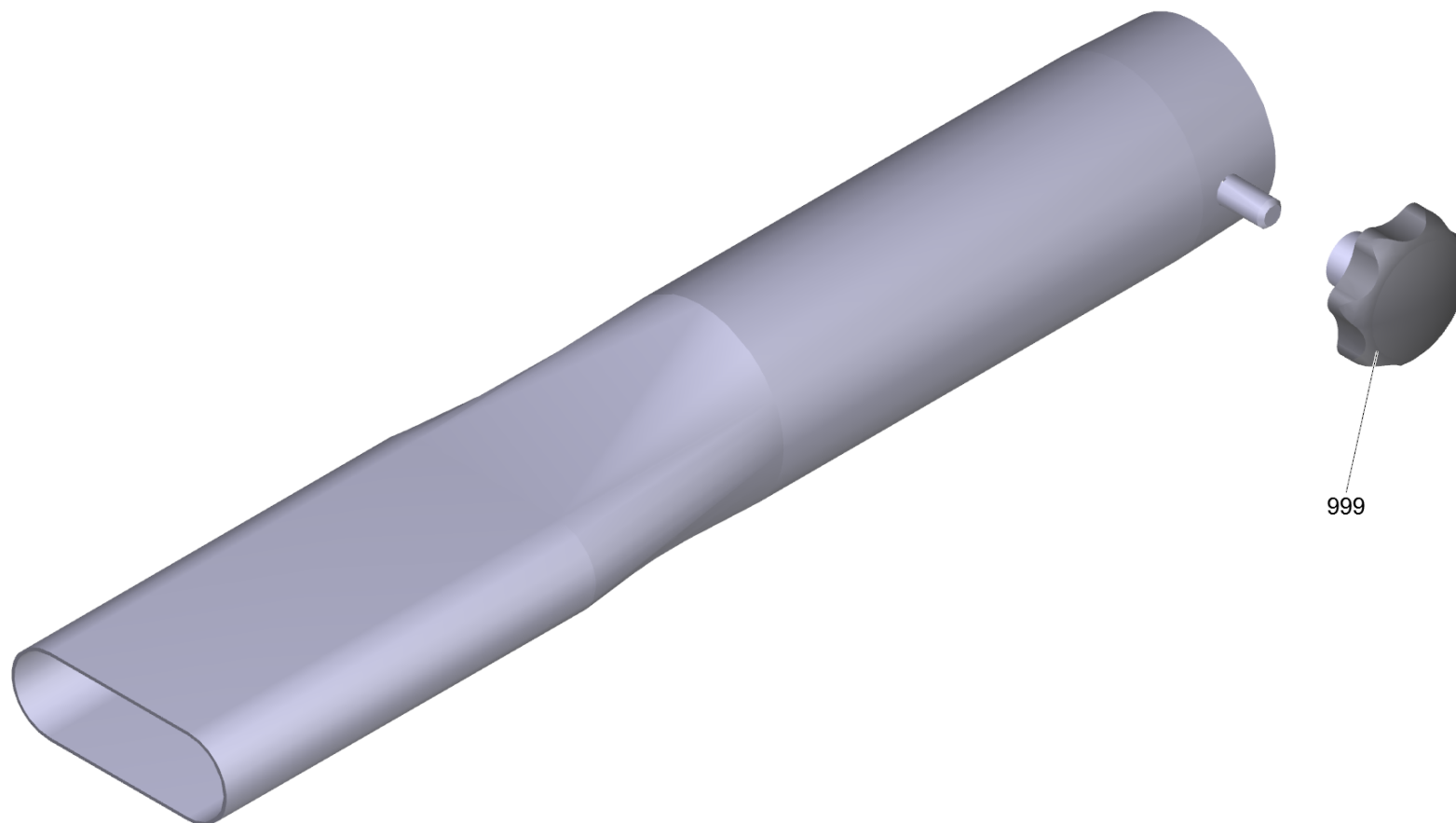
POS	Artikelnr.	Beschreibung	Anzahl	Einheit
999	6.303-554.0	Sterngriff M8	1.000	ST



999

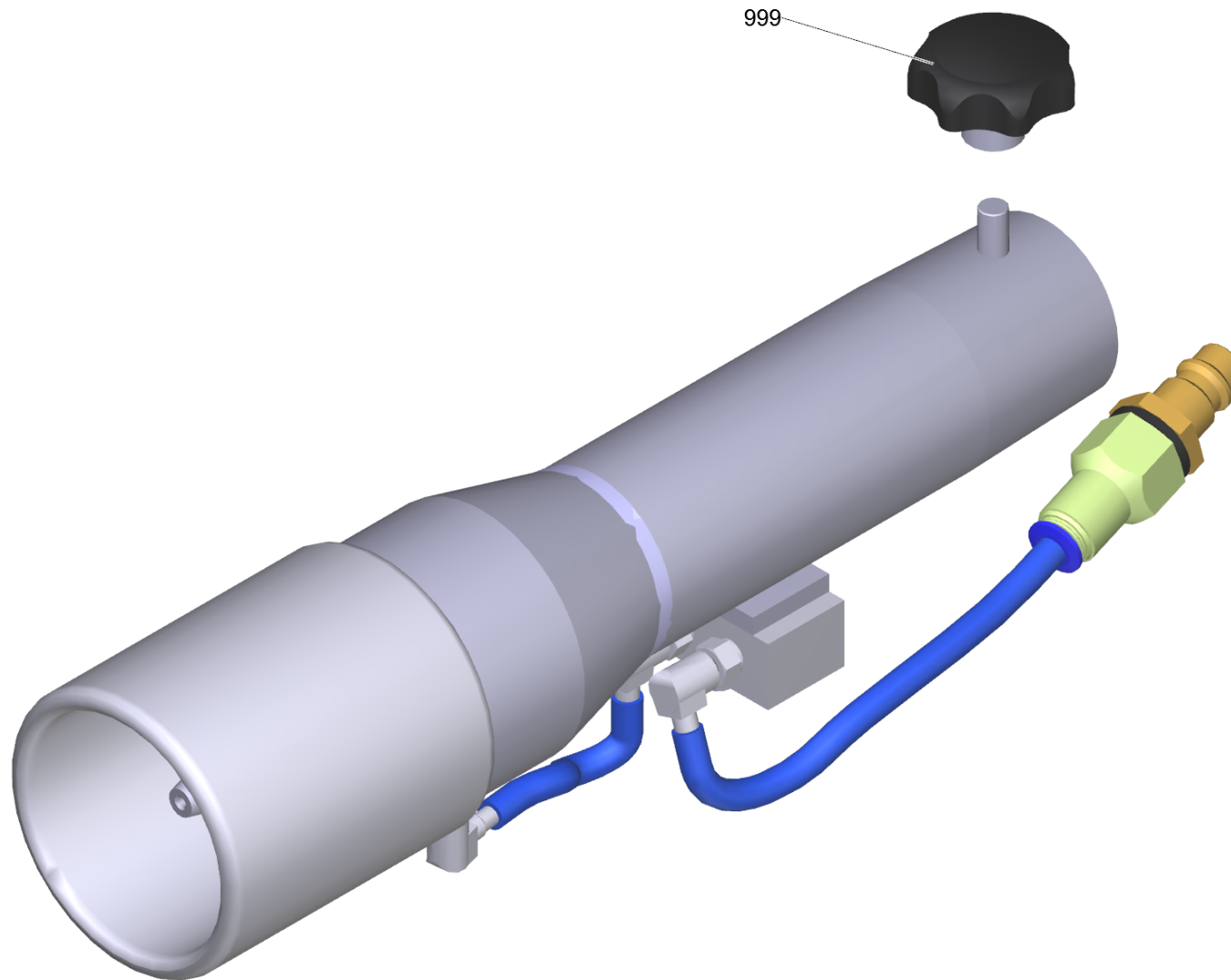
19 Fugenduese verzinkt 17mm DN52 (6.902-189.0)

POS	Artikelnr.	Beschreibung	Anzahl	Einheit
999	6.303-554.0	Sterngriff M8	1.000	ST



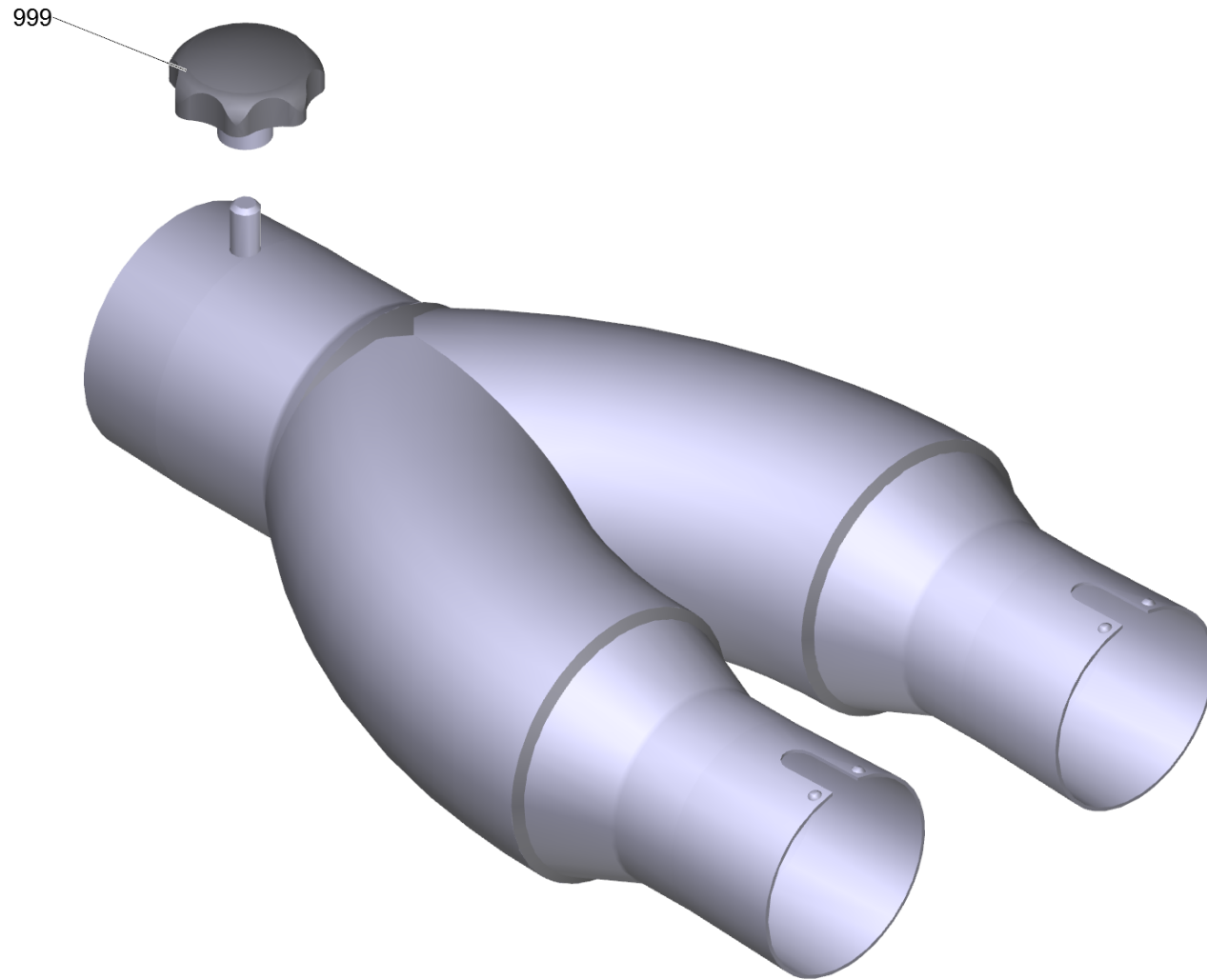
19 Fugenduese verzinkt 28mm DN72 (6.902-191.0)

POS	Artikelnr.	Beschreibung	Anzahl	Einheit
999	6.303-554.0	Sterngriff M8	1.000	ST



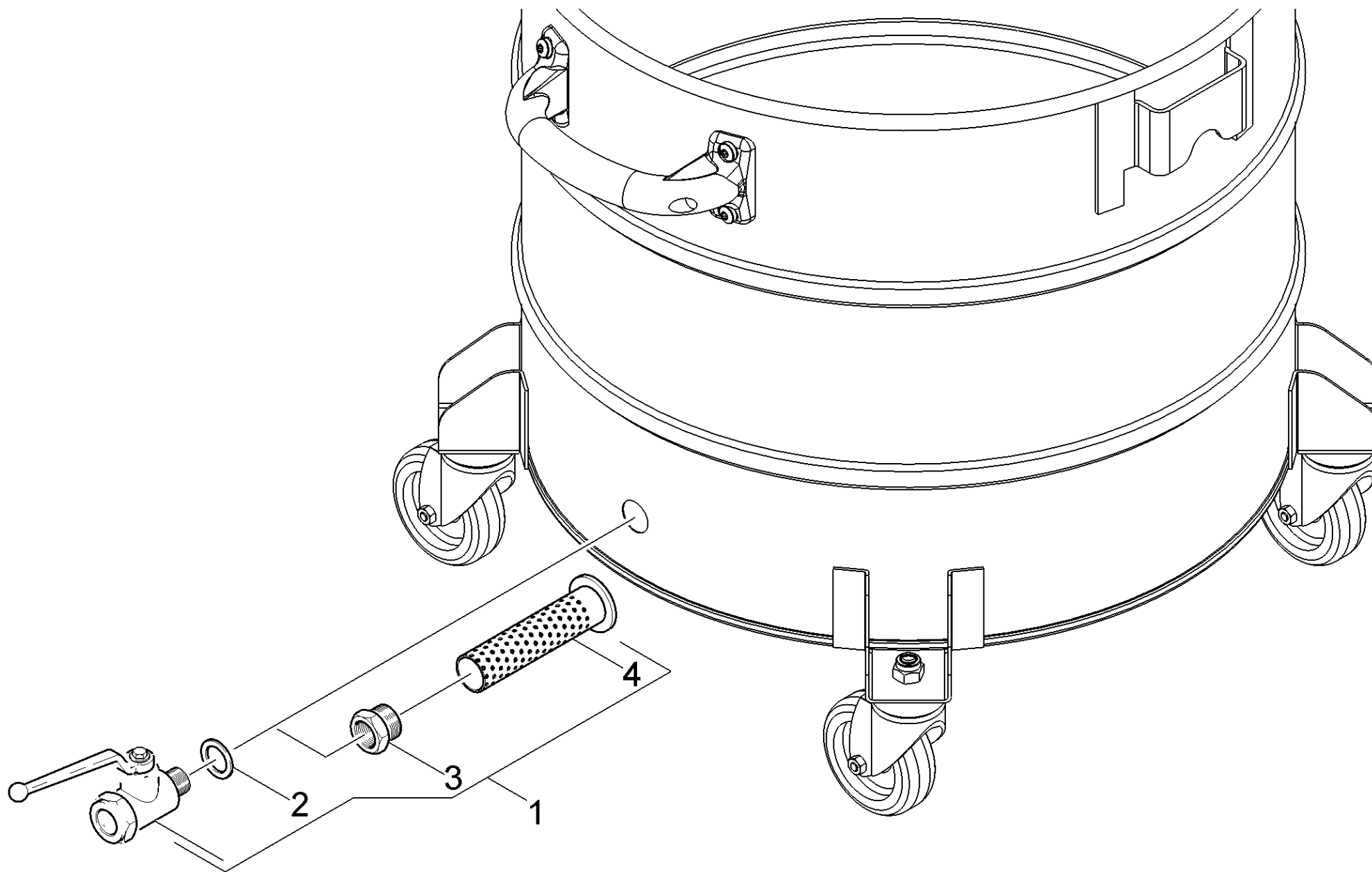
22 Saug- und Blasduese gerade DN42 (6.902-205.0)

POS	Artikelnr.	Beschreibung	Anzahl	Einheit
999	6.303-554.0	Sterngriff M8	1.000	ST



23 Y-Stueck DN72 auf 2x DN52 (6.902-206.0)

POS	Artikelnr.	Beschreibung	Anzahl	Einheit
999	6.303-554.0	Sterngriff M8	1.000	ST



60 ABS Fluessigkeit

POS	Artikelnr.	Beschreibung	Anzahl	Einheit
1	2.882-695.0	ABS Fluessigkeit	1.000	ST
2	6.362-015.0	Dichtring 21X30X2	1.000	ST
3	7.387-163.0	Reduziernippel N4-1"x1/2"-1.4571 EN10242	1.000	ST
4	5.731-645.0	Spaenesieb ABS Fluessigkeiten	1.000	ST