

Ersatzteilliste

(1.576-106.0) IVC 60/30 Ap M Z22 *EU

Inhaltsverzeichnis

IVC 60/30 Ap M Z22 *EU (1.576-106.0)	4
ETL Zubehoer Industriesauger Z22 (5.971-682.0)	5
10 Zubehoer	6
1 Saugschlauch PVC el. DN42 3m (6.907-292.0)	10
1 Saugschlauch PVC el. DN42 5m (6.907-293.0)	12
1 Saugschlauch PVC el. DN52 3m (6.907-294.0)	14
1 Saugschlauch PVC el. DN52 5m (6.907-295.0)	16
1 Saugschlauch PVC el. DN72 3m (6.907-296.0)	18
1 Saugschlauch PVC el. DN72 5m (6.907-297.0)	20
1 Saugschlauch PU el. DN42 3m (6.907-298.0)	22
1 Saugschlauch PU el. DN42 5m (6.907-299.0)	24
1 Saugschlauch PU el. DN52 3m (6.907-300.0)	26
1 Saugschlauch PU el. DN52 5m (6.907-301.0)	28
1 Saugschlauch PU el. DN72 3m (6.907-302.0)	30
1 Saugschlauch PU el. DN72 5m (6.907-303.0)	32
1 Saugschlauch ME-PU el. DN42 3m (6.907-304.0)	34
1 Saugschlauch ME-PU el. DN42 5m (6.907-305.0)	36
1 Saugschlauch ME-PU el. DN52 3m (6.907-306.0)	38
1 Saugschlauch ME-PU el. DN52 5m (6.907-307.0)	40
1 Saugschlauch ME-PU el. DN72 3m (6.907-308.0)	42
1 Saugschlauch ME-PU el. DN72 5m (6.907-309.0)	44
6 Verlaengerungsschlauch PVC el. DN42 3m (6.907-310.0)	46
6 Verlaengerungsschlauch PVC el. DN42 5m (6.907-311.0)	48
6 Verlaengerungsschlauch PVC el. DN52 3m (6.907-312.0)	50
6 Verlaengerungsschlauch PVC el. DN52 5m (6.907-313.0)	52
6 Verlaengerungsschlauch PU el. DN42 3m (6.907-314.0)	54
6 Verlaengerungsschlauch PU el. DN42 5m (6.907-315.0)	56
6 Verlaengerungsschlauch PU el. DN52 3m (6.907-316.0)	58
6 Verlaengerungsschlauch PU el. DN52 5m (6.907-317.0)	60
6 Verlaengerungsschlauch ME-PU el. DN42 3m (6.907-318.0)	62
6 Verlaengerungsschlauch ME-PU el. DN42 5m (6.907-319.0)	64
6 Verlaengerungsschlauch ME-PU el. DN52 3m (6.907-320.0)	66
6 Verlaengerungsschlauch ME-PU el. DN52 5m (6.907-321.0)	68
8 Kruemmer beschichtet el. DN52 (6.902-201.0)	70
8 Kruemmer beschichtet el. DN42 (6.902-202.0)	72
8 Kruemmer beschichtet el. DN72 (6.902-203.0)	74
10 Saugrohr beschichtet 850mm, el. DN52 (6.902-181.0)	76
10 Saugrohr beschichtet 750mm, el. DN42 (6.902-182.0)	78

Inhaltsverzeichnis

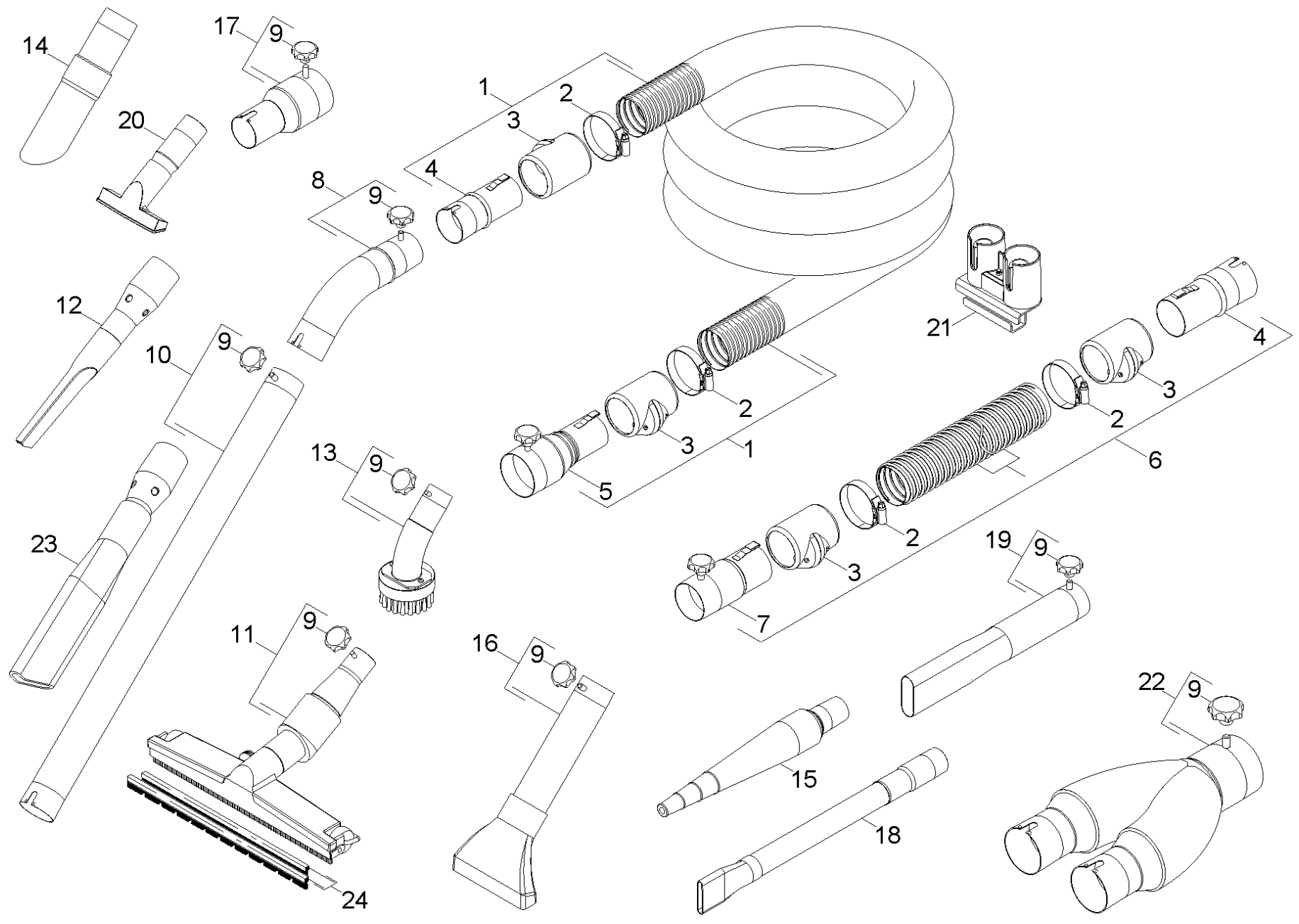
11 Allzweckduese 370mm el. leit., DN42 (6.902-213.0)	80
13 Saugpinsel rund 45° DN52 (6.902-192.0)	82
13 Saugpinsel rund 45° DN42 (6.902-193.0)	84
14 Duese elastisch Kunststoff DN72 (6.902-198.0)	86
16 Flaechenduese Aluminium 150mm DN52 (6.902-187.0)	88
16 Flaechenduese Aluminium 150mm DN42 (6.902-188.0)	90
17 Reduzierstueck DN52 auf DN42 (6.902-179.0)	92
17 Reduzierstueck DN72 auf DN52 (6.902-180.0)	94
19 Fugenduese verzinkt 17mm DN52 (6.902-189.0)	96
19 Fugenduese verzinkt 28mm DN72 (6.902-191.0)	98
22 Y-Stueck DN72 auf 2x DN52 (6.902-206.0)	100
4 ETL IVC 60/30 Ap M Z22 *EU (5.971-303.0)	102
10 Einzelteile	103
11 Haube	104
12 Rahmen	107
4 Set Aufnahme Behaelter (2.889-087.0)	110
32 Set Haken (2.050-067.0)	112
20 Saugturbine	114
30 Behaelter	117
40 ABS Fluessigkeit	120

IVC 60/30 Ap M Z22 *EU (1.576-106.0)

POS	Artikelnr.	Beschreibung	Anzahl	Einheit
0	5.971-682.0	ETL Zubehoer Industriesauger Z22	1.000	ST
4	5.971-303.0	ETL IVC 60/30 Ap M Z22 *EU	1.000	ST

ETL Zubehoer Industriesauger Z22 (5.971-682.0)

POS	Beschreibung	Anzahl	Einheit
10	Zubehoer	1.000	ST



10 Zubehoer

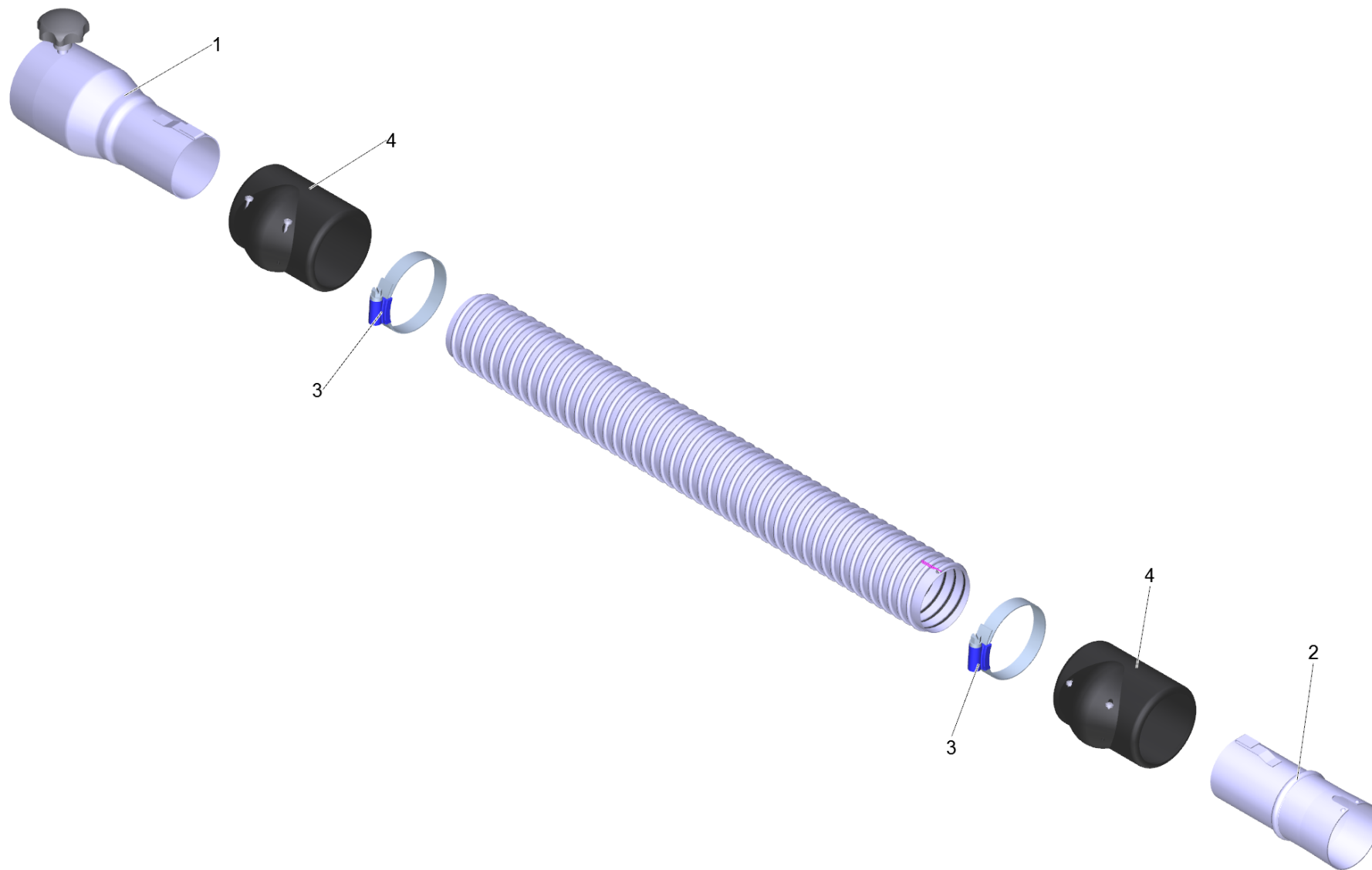
POS	Artikelnr.	Beschreibung	Anzahl	Einheit
1	6.907-304.0	Saugschlauch ME-PU el. DN42 3m	1.000	ST
1	6.907-303.0	Saugschlauch PU el. DN72 5m	1.000	ST
1	6.907-302.0	Saugschlauch PU el. DN72 3m	1.000	ST
1	6.907-305.0	Saugschlauch ME-PU el. DN42 5m	1.000	ST
1	6.907-306.0	Saugschlauch ME-PU el. DN52 3m	1.000	ST
1	6.907-292.0	Saugschlauch PVC el. DN42 3m	1.000	ST
1	6.907-309.0	Saugschlauch ME-PU el. DN72 5m	1.000	ST
1	6.907-307.0	Saugschlauch ME-PU el. DN52 5m	1.000	ST
1	6.907-301.0	Saugschlauch PU el. DN52 5m	1.000	ST
1	6.907-308.0	Saugschlauch ME-PU el. DN72 3m	1.000	ST
1	6.907-300.0	Saugschlauch PU el. DN52 3m	1.000	ST
1	6.907-293.0	Saugschlauch PVC el. DN42 5m	1.000	ST
1	6.907-294.0	Saugschlauch PVC el. DN52 3m	1.000	ST
1	6.907-296.0	Saugschlauch PVC el. DN72 3m	1.000	ST
1	6.907-295.0	Saugschlauch PVC el. DN52 5m	1.000	ST
1	6.907-297.0	Saugschlauch PVC el. DN72 5m	1.000	ST
1	6.907-299.0	Saugschlauch PU el. DN42 5m	1.000	ST
1	6.907-298.0	Saugschlauch PU el. DN42 3m	1.000	ST
2	6.902-176.0	Schlauchschelle 60-80 mm	1.000	ST
2	6.902-167.0	Schlauchschelle 40-60 mm	1.000	ST
3	6.902-174.0	Schlauch Manschette DN72	2.000	ST
3	6.902-171.0	Schlauch Manschette DN42	2.000	ST
3	6.902-166.0	Schlauch Manschette DN52	2.000	ST
4	6.902-175.0	Zubehoer Anschluss drehbar DN72	1.000	ST
4	6.902-169.0	Zubehoer Anschluss drehbar DN52	1.000	ST
4	6.902-172.0	Zubehoer Anschluss drehbar DN42	1.000	ST
5	6.902-178.0	Sauger Anschluss DN72 auf DN42	1.000	ST
5	6.902-177.0	Sauger Anschluss DN72 auf DN52	1.000	ST
6	6.907-317.0	Verlaengerungsschlauch PU el. DN52 5m	1.000	ST
6	6.907-316.0	Verlaengerungsschlauch PU el. DN52 3m	1.000	ST
6	6.907-320.0	Verlaengerungsschlauch ME-PU el. DN52 3m	1.000	ST
6	6.907-321.0	Verlaengerungsschlauch ME-PU el. DN52 5m	1.000	ST
6	6.907-319.0	Verlaengerungsschlauch ME-PU el. DN42 5m	1.000	ST

10 Zubehoer

POS	Artikelnr.	Beschreibung	Anzahl	Einheit
6	6.907-318.0	Verlaengerungsschlauch ME-PU el. DN42 3m	1.000	ST
6	6.907-310.0	Verlaengerungsschlauch PVC el. DN42 3m	1.000	ST
6	6.907-315.0	Verlaengerungsschlauch PU el. DN42 5m	1.000	ST
6	6.907-312.0	Verlaengerungsschlauch PVC el. DN52 3m	1.000	ST
6	6.907-311.0	Verlaengerungsschlauch PVC el. DN42 5m	1.000	ST
6	6.907-314.0	Verlaengerungsschlauch PU el. DN42 3m	1.000	ST
6	6.907-313.0	Verlaengerungsschlauch PVC el. DN52 5m	1.000	ST
7	6.902-173.0	Zubehoer Anschluss DN72	1.000	ST
7	6.902-168.0	Zubehoer Anschluss DN52	1.000	ST
7	6.902-170.0	Zubehoer Anschluss DN42	1.000	ST
8	6.902-203.0	Kruemmer beschichtet el. DN72	1.000	ST
8	6.902-201.0	Kruemmer beschichtet el. DN52	1.000	ST
8	6.902-202.0	Kruemmer beschichtet el. DN42	1.000	ST
9	6.303-555.0	Sterngriff M6	1.000	ST
9	6.303-554.0	Sterngriff M8	1.000	ST
10	6.902-182.0	Saugrohr beschichtet 750mm, el. DN42	1.000	ST
10	6.902-181.0	Saugrohr beschichtet 850mm, el. DN52	1.000	ST
11	6.902-213.0	Allzweckduese 370mm el. leit., DN42	1.000	ST
12	6.902-195.0	Fugenduese Kunststoff lang DN42	1.000	ST
12	6.902-194.0	Fugenduese Kunststoff lang DN52	1.000	ST
13	6.902-193.0	Saugpinsel rund 45° DN42	1.000	ST
13	6.902-192.0	Saugpinsel rund 45° DN52	1.000	ST
14	6.902-196.0	Duese elastisch Kunststoff DN52	1.000	ST
14	6.902-198.0	Duese elastisch Kunststoff DN72	1.000	ST
14	6.902-197.0	Duese elastisch Kunststoff DN42	1.000	ST
15	6.902-200.0	Saugduese Gummi rund DN42	1.000	ST
15	6.902-199.0	Saugduese Gummi rund DN52	1.000	ST
16	6.902-188.0	Flaechenduese Aluminium 150mm DN42	1.000	ST
16	6.902-187.0	Flaechenduese Aluminium 150mm DN52	1.000	ST
17	6.902-180.0	Reduzierstueck DN72 auf DN52	1.000	ST
17	6.902-179.0	Reduzierstueck DN52 auf DN42	1.000	ST
18	6.902-190.0	Fugenduese flexibel DN42, 10mm	1.000	ST
19	6.902-191.0	Fugenduese verzinkt 28mm DN72	1.000	ST

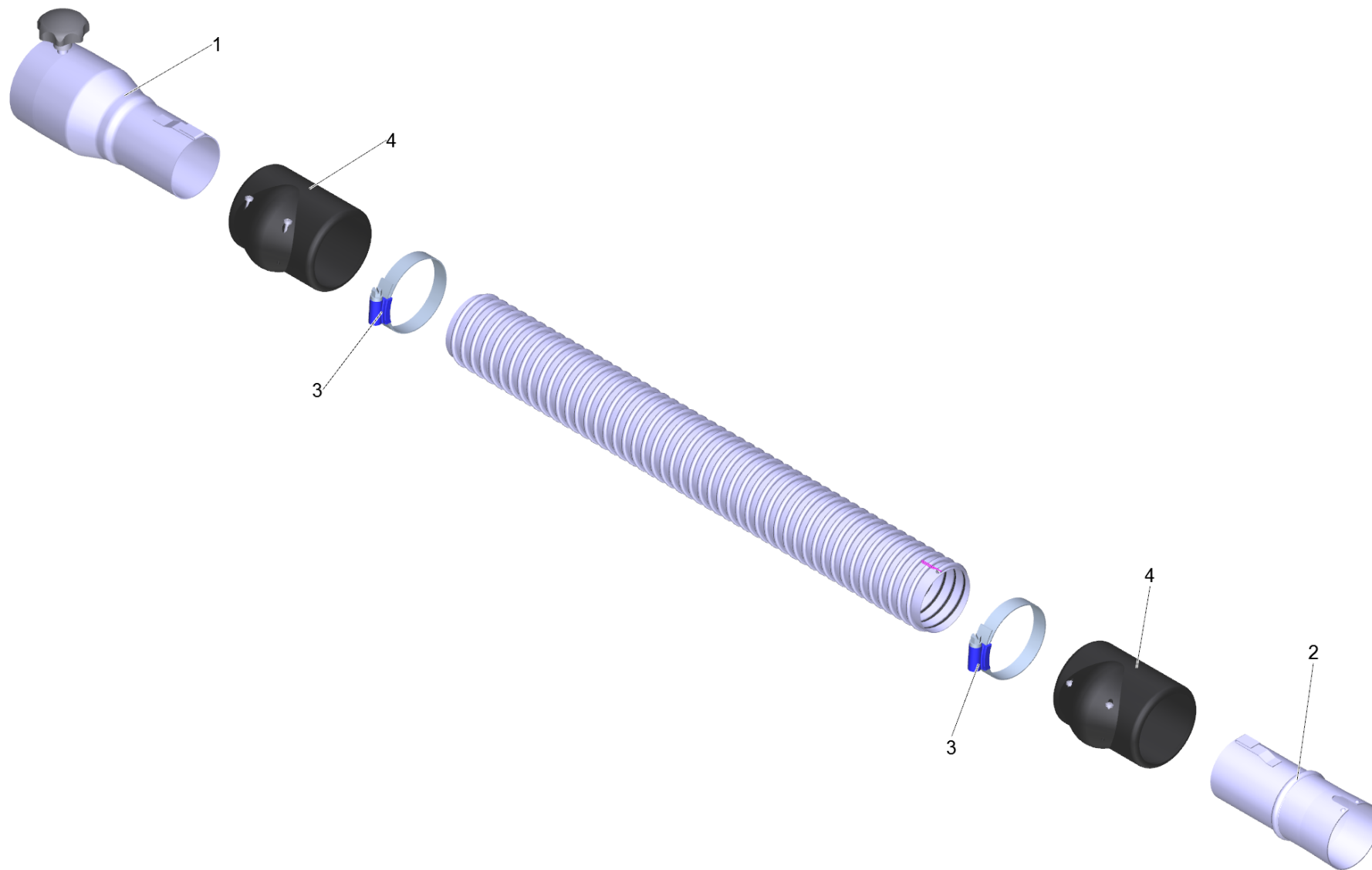
10 Zubehoer

POS	Artikelnr.	Beschreibung	Anzahl	Einheit
19	6.902-189.0	Fugenduese verzinkt 17mm DN52	1.000	ST
20	6.902-204.0	Flaechenbuerste 130mm DN42, Ex-Schutz	1.000	ST
21	4.645-412.0	Zubehoerhalter kpl.	1.000	ST
22	6.902-206.0	Y-Stueck DN72 auf 2x DN52	1.000	ST
23	6.902-211.0	Fugenduese DN52	1.000	ST
23	6.902-210.0	Fugenduese DN42	1.000	ST
24	6.902-216.0	Buerstenleistenset elektr. leitend 370mm	1.000	ST



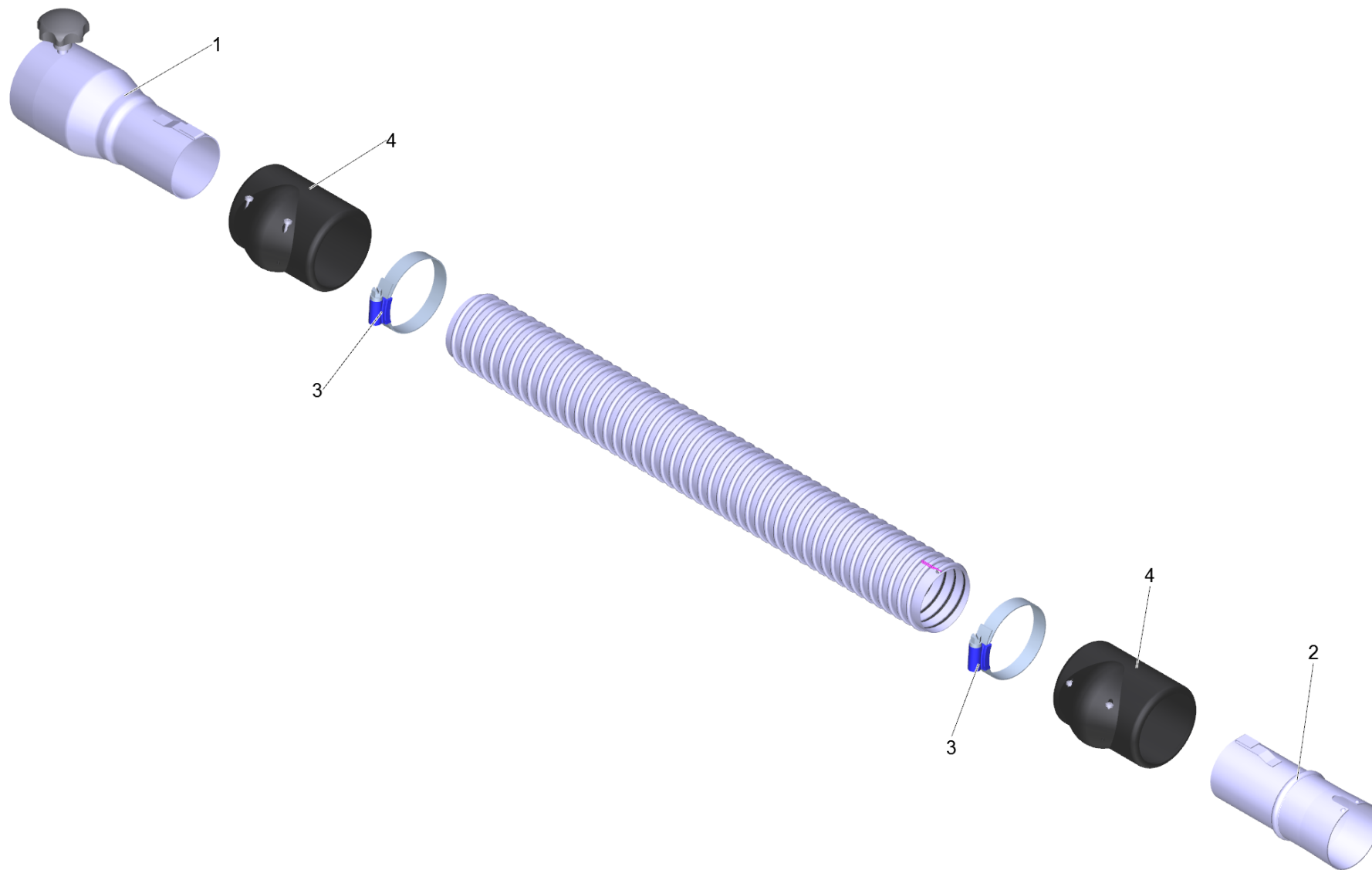
1 Saugschlauch PVC el. DN42 3m (6.907-292.0)

POS	Artikelnr.	Beschreibung	Anzahl	Einheit
1	6.902-178.0	Sauger Anschluss DN72 auf DN42	1.000	ST
2	6.902-172.0	Zubehoer Anschluss drehbar DN42	1.000	ST
3	6.902-167.0	Schlauchschelle 40-60 mm	2.000	ST
4	6.902-171.0	Schlauch Manschette DN42	2.000	ST
999	7.303-363.0	Bl.Schr. ST3,5X16,0-A2-20H-C-H ISO 7049	1.000	ST
999	6.303-554.0	Sterngriff M8	1.000	ST



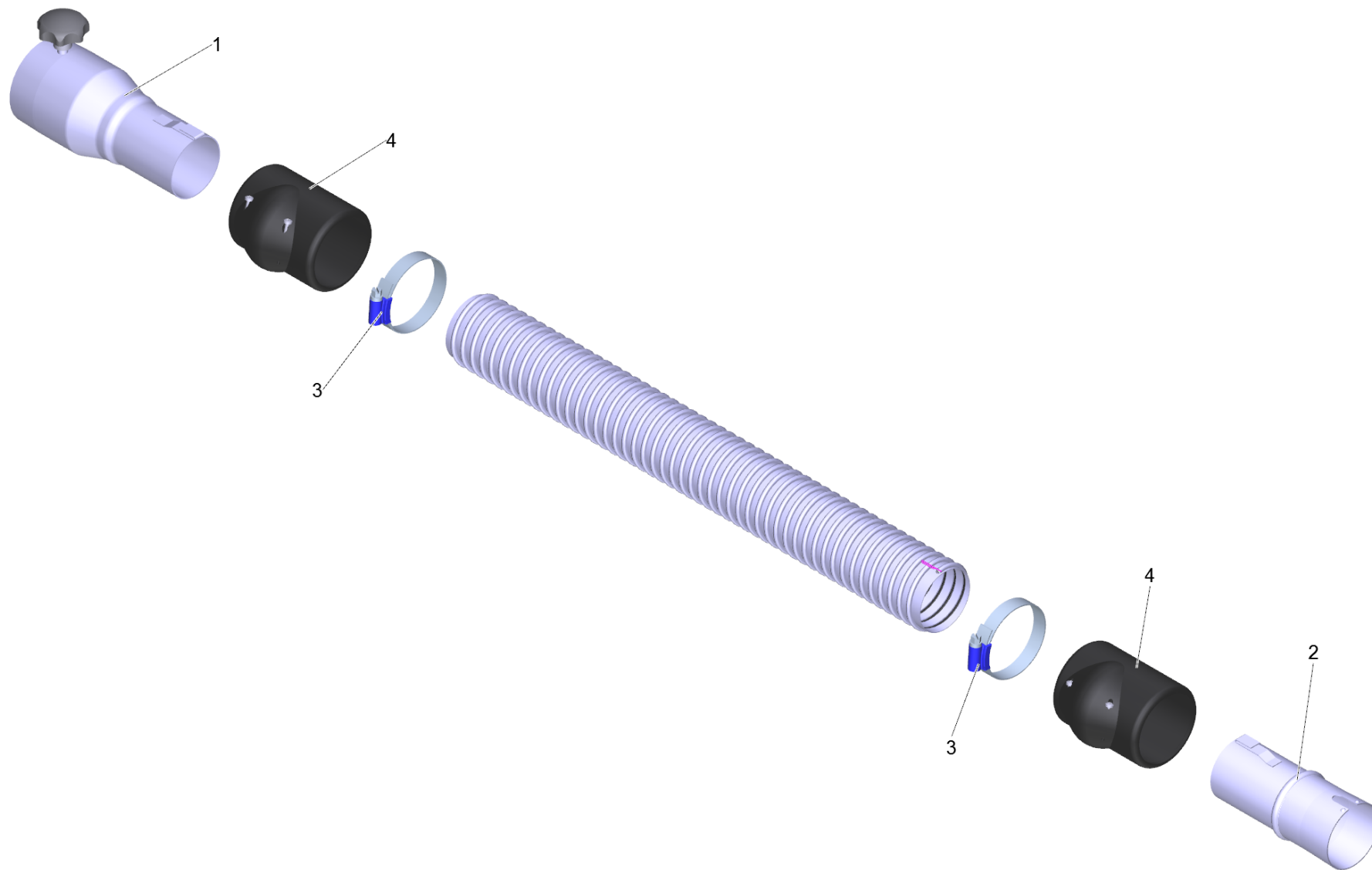
1 Saugschlauch PVC el. DN42 5m (6.907-293.0)

POS	Artikelnr.	Beschreibung	Anzahl	Einheit
1	6.902-178.0	Sauger Anschluss DN72 auf DN42	1.000	ST
2	6.902-172.0	Zubehoer Anschluss drehbar DN42	1.000	ST
3	6.902-167.0	Schlauchschelle 40-60 mm	2.000	ST
4	6.902-171.0	Schlauch Manschette DN42	2.000	ST
999	7.303-363.0	Bl.Schr. ST3,5X16,0-A2-20H-C-H ISO 7049	1.000	ST
999	6.303-554.0	Sterngriff M8	1.000	ST



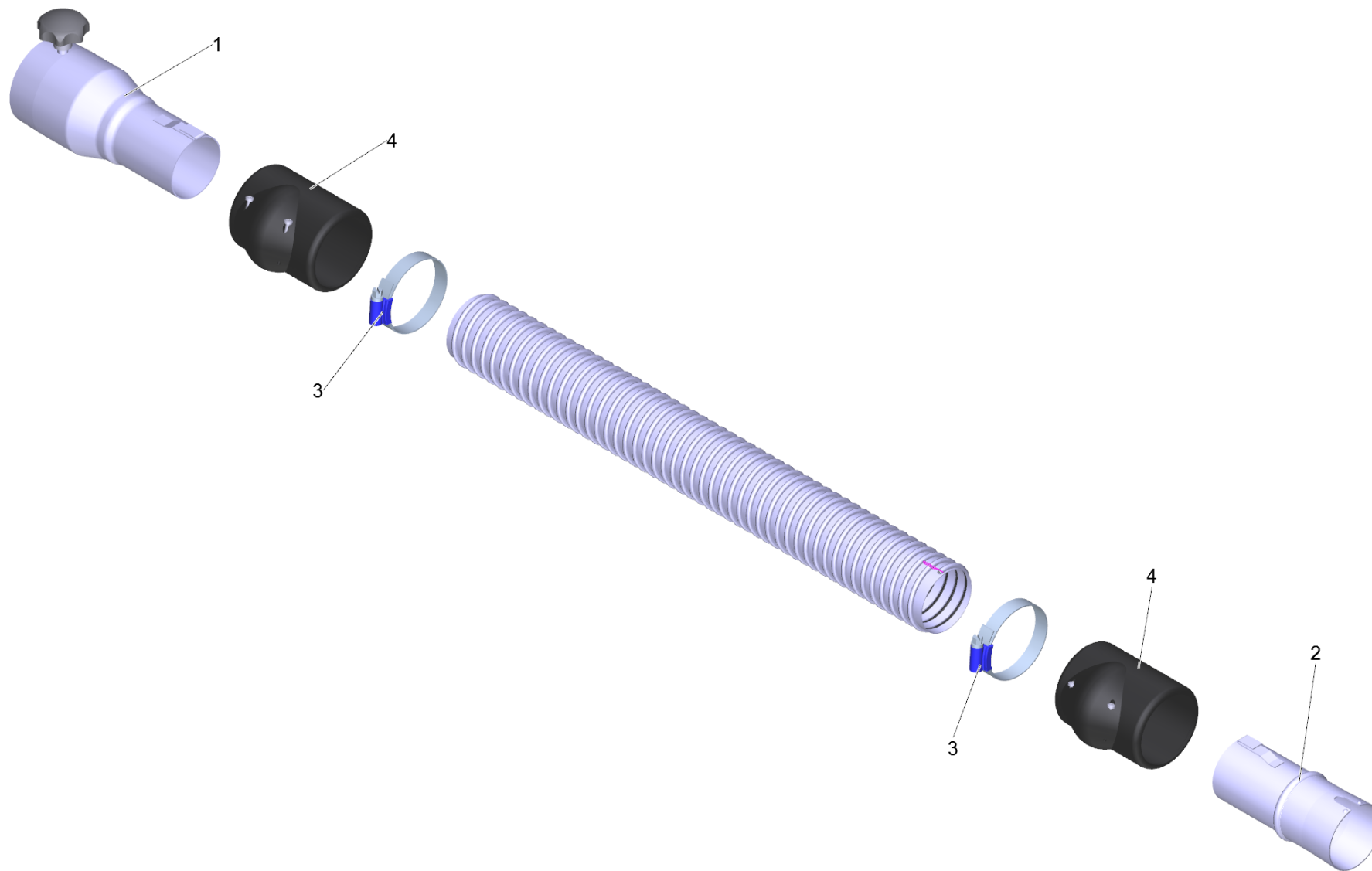
1 Saugschlauch PVC el. DN52 3m (6.907-294.0)

POS	Artikelnr.	Beschreibung	Anzahl	Einheit
1	6.902-177.0	Sauger Anschluss DN72 auf DN52	1.000	ST
2	6.902-169.0	Zubehoer Anschluss drehbar DN52	1.000	ST
3	6.902-167.0	Schlauchschelle 40-60 mm	2.000	ST
4	6.902-166.0	Schlauch Manschette DN52	2.000	ST
999	7.303-363.0	Bl.Schr. ST3,5X16,0-A2-20H-C-H ISO 7049	1.000	ST
999	6.303-554.0	Sterngriff M8	1.000	ST



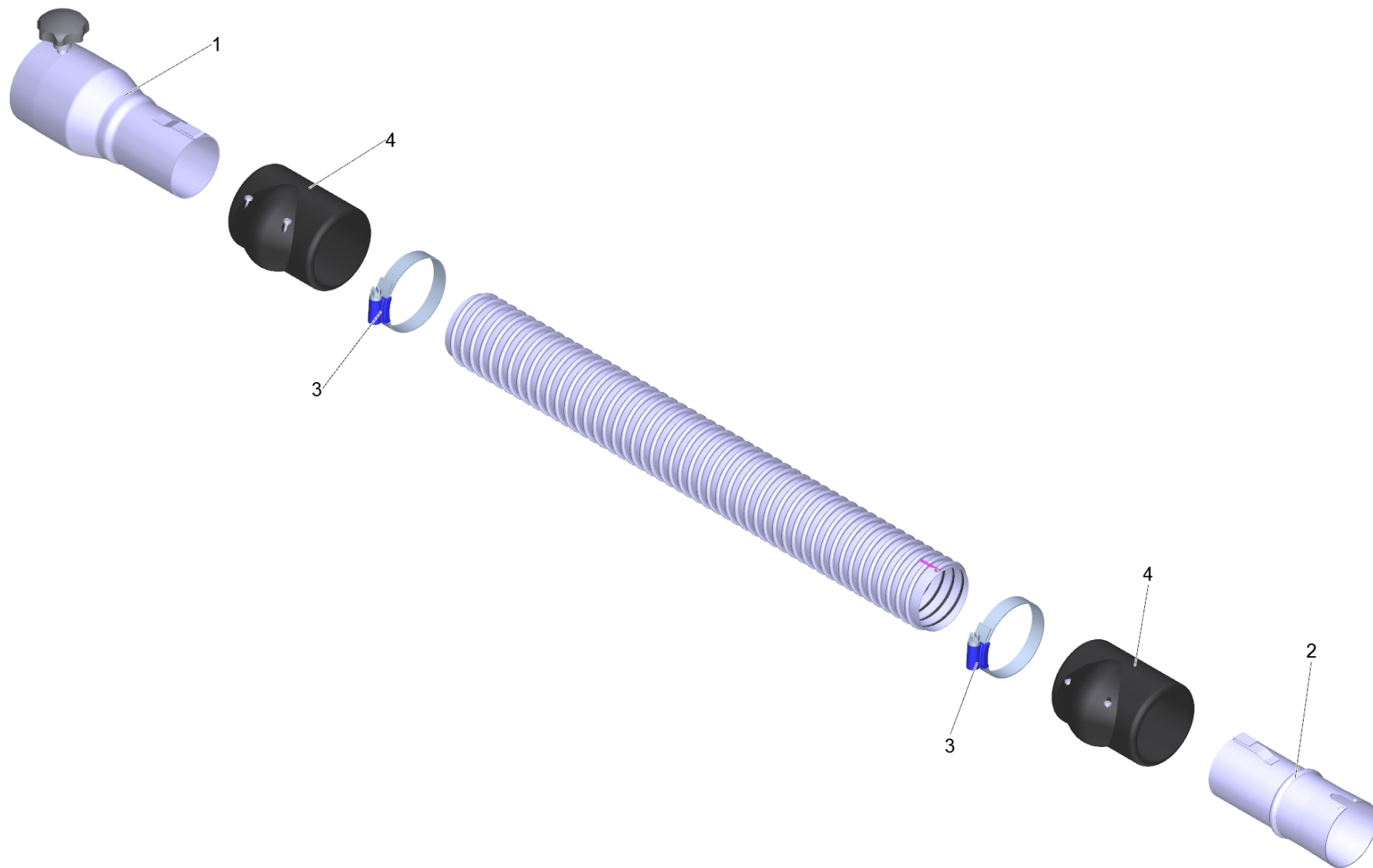
1 Saugschlauch PVC el. DN52 5m (6.907-295.0)

POS	Artikelnr.	Beschreibung	Anzahl	Einheit
1	6.902-177.0	Sauger Anschluss DN72 auf DN52	1.000	ST
2	6.902-169.0	Zubehoer Anschluss drehbar DN52	1.000	ST
3	6.902-167.0	Schlauchschelle 40-60 mm	2.000	ST
4	6.902-166.0	Schlauch Manschette DN52	2.000	ST
999	7.303-363.0	Bl.Schr. ST3,5X16,0-A2-20H-C-H ISO 7049	1.000	ST
999	6.303-554.0	Sterngriff M8	1.000	ST



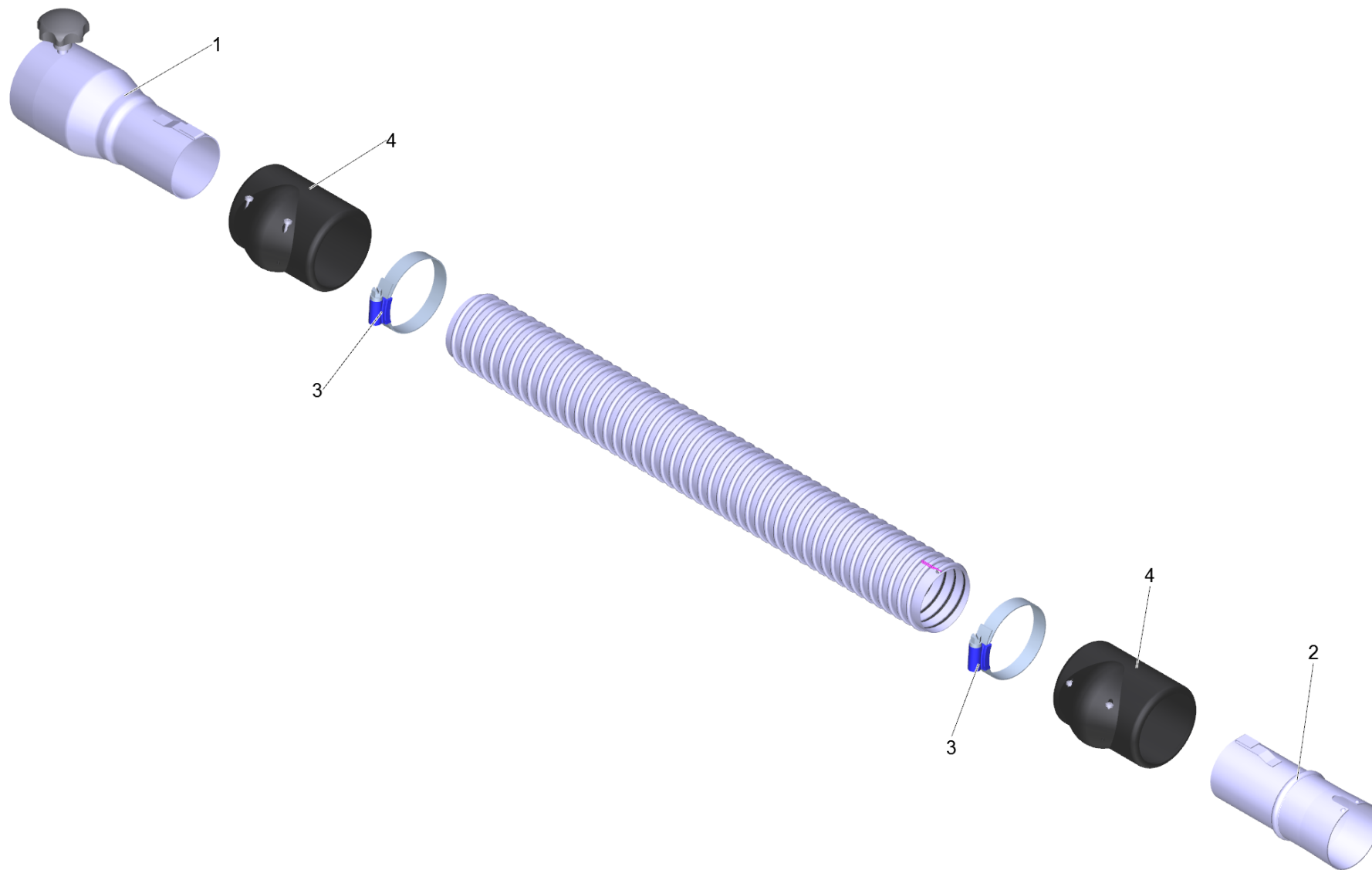
1 Saugschlauch PVC el. DN72 3m (6.907-296.0)

POS	Artikelnr.	Beschreibung	Anzahl	Einheit
1	6.902-173.0	Zubehoer Anschluss DN72	1.000	ST
2	6.902-175.0	Zubehoer Anschluss drehbar DN72	1.000	ST
3	6.902-176.0	Schlauchschelle 60-80 mm	2.000	ST
4	6.902-174.0	Schlauch Manschette DN72	2.000	ST
999	7.303-363.0	Bl.Schr. ST3,5X16,0-A2-20H-C-H ISO 7049	1.000	ST
999	6.303-554.0	Sterngriff M8	1.000	ST



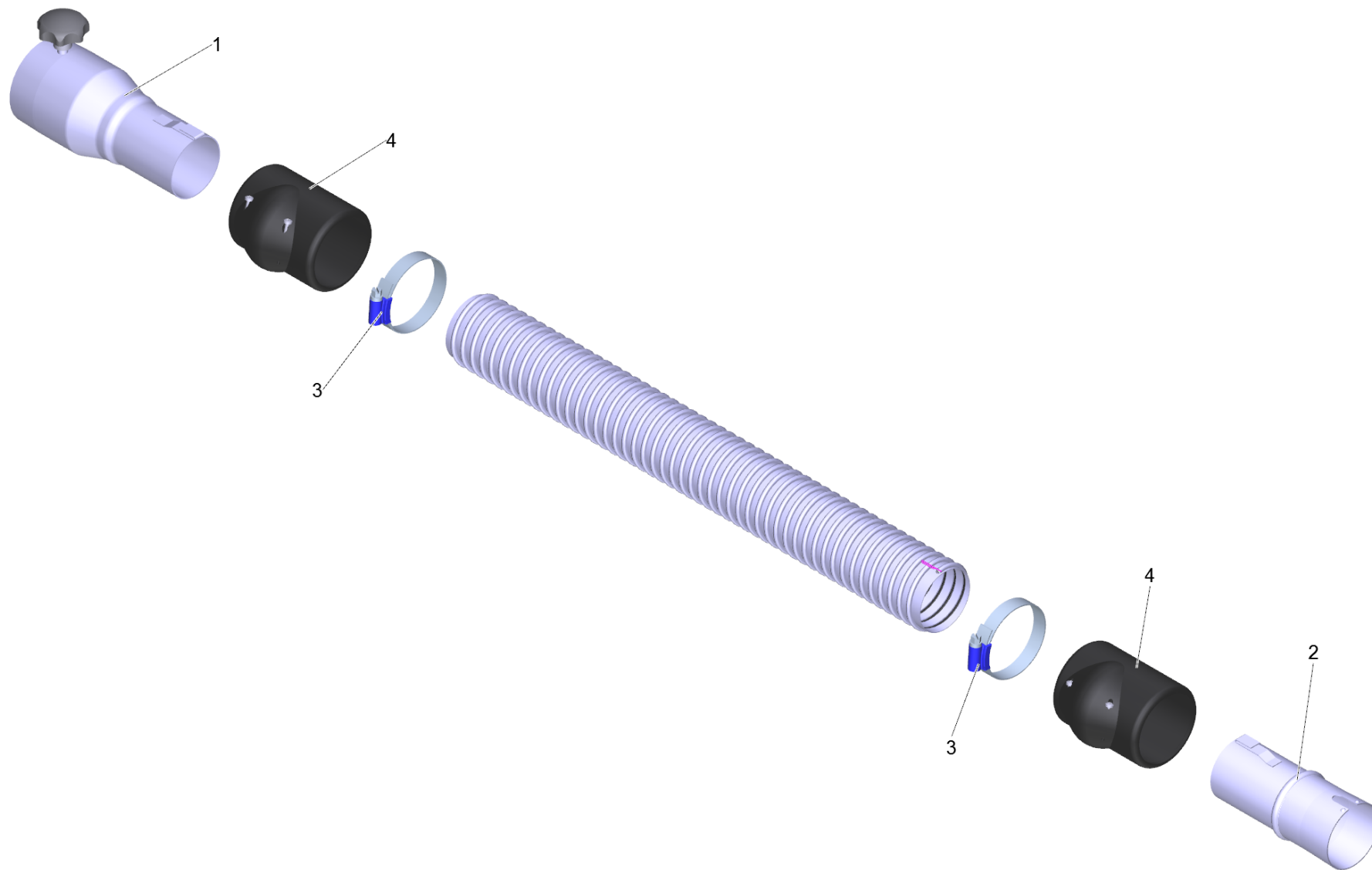
1 Saugschlauch PVC el. DN72 5m (6.907-297.0)

POS	Artikelnr.	Beschreibung	Anzahl	Einheit
1	6.902-173.0	Zubehoer Anschluss DN72	1.000	ST
2	6.902-175.0	Zubehoer Anschluss drehbar DN72	1.000	ST
3	6.902-176.0	Schlauchschelle 60-80 mm	2.000	ST
4	6.902-174.0	Schlauch Manschette DN72	2.000	ST
999	7.303-363.0	Bl.Schr. ST3,5X16,0-A2-20H-C-H ISO 7049	1.000	ST
999	6.303-554.0	Sterngriff M8	1.000	ST



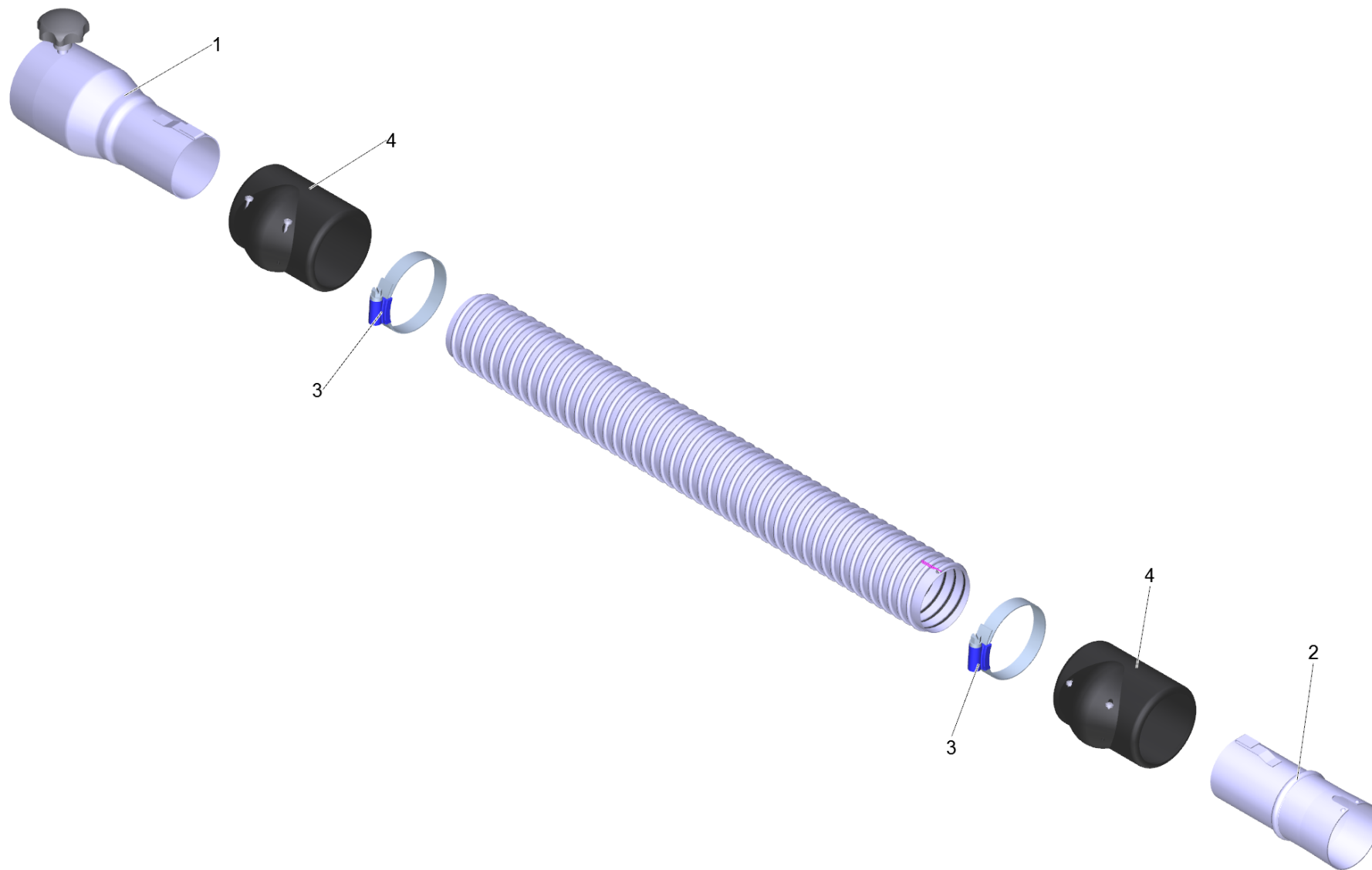
1 Saugschlauch PU el. DN42 3m (6.907-298.0)

POS	Artikelnr.	Beschreibung	Anzahl	Einheit
1	6.902-178.0	Sauger Anschluss DN72 auf DN42	1.000	ST
2	6.902-172.0	Zubehoer Anschluss drehbar DN42	1.000	ST
3	6.902-167.0	Schlauchschelle 40-60 mm	2.000	ST
4	6.902-171.0	Schlauch Manschette DN42	2.000	ST
999	7.303-363.0	Bl.Schr. ST3,5X16,0-A2-20H-C-H ISO 7049	1.000	ST
999	6.303-554.0	Sterngriff M8	1.000	ST



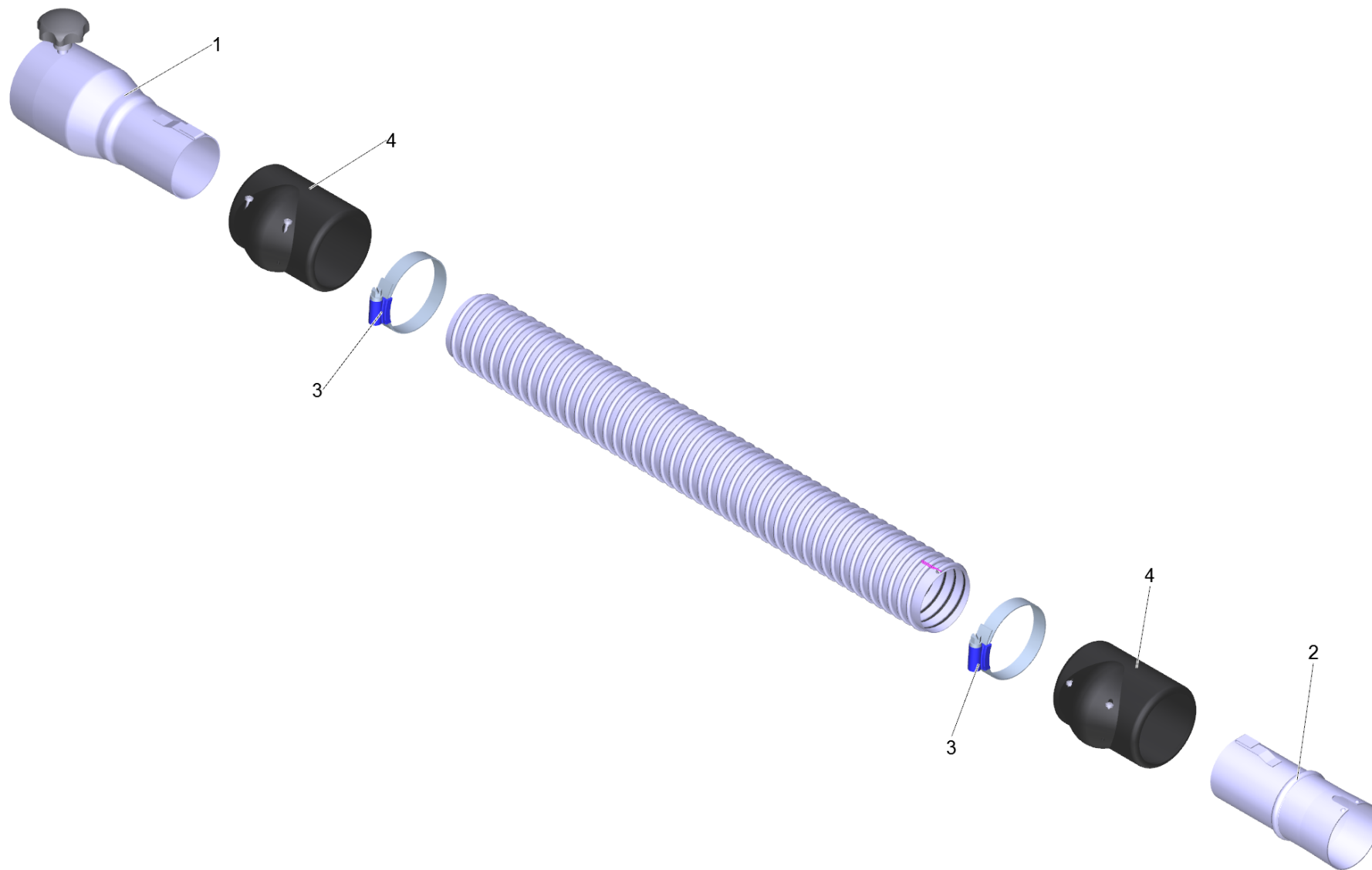
1 Saugschlauch PU el. DN42 5m (6.907-299.0)

POS	Artikelnr.	Beschreibung	Anzahl	Einheit
1	6.902-178.0	Sauger Anschluss DN72 auf DN42	1.000	ST
2	6.902-172.0	Zubehoer Anschluss drehbar DN42	1.000	ST
3	6.902-167.0	Schlauchschelle 40-60 mm	2.000	ST
4	6.902-171.0	Schlauch Manschette DN42	2.000	ST
999	7.303-363.0	Bl.Schr. ST3,5X16,0-A2-20H-C-H ISO 7049	1.000	ST
999	6.303-554.0	Sterngriff M8	1.000	ST



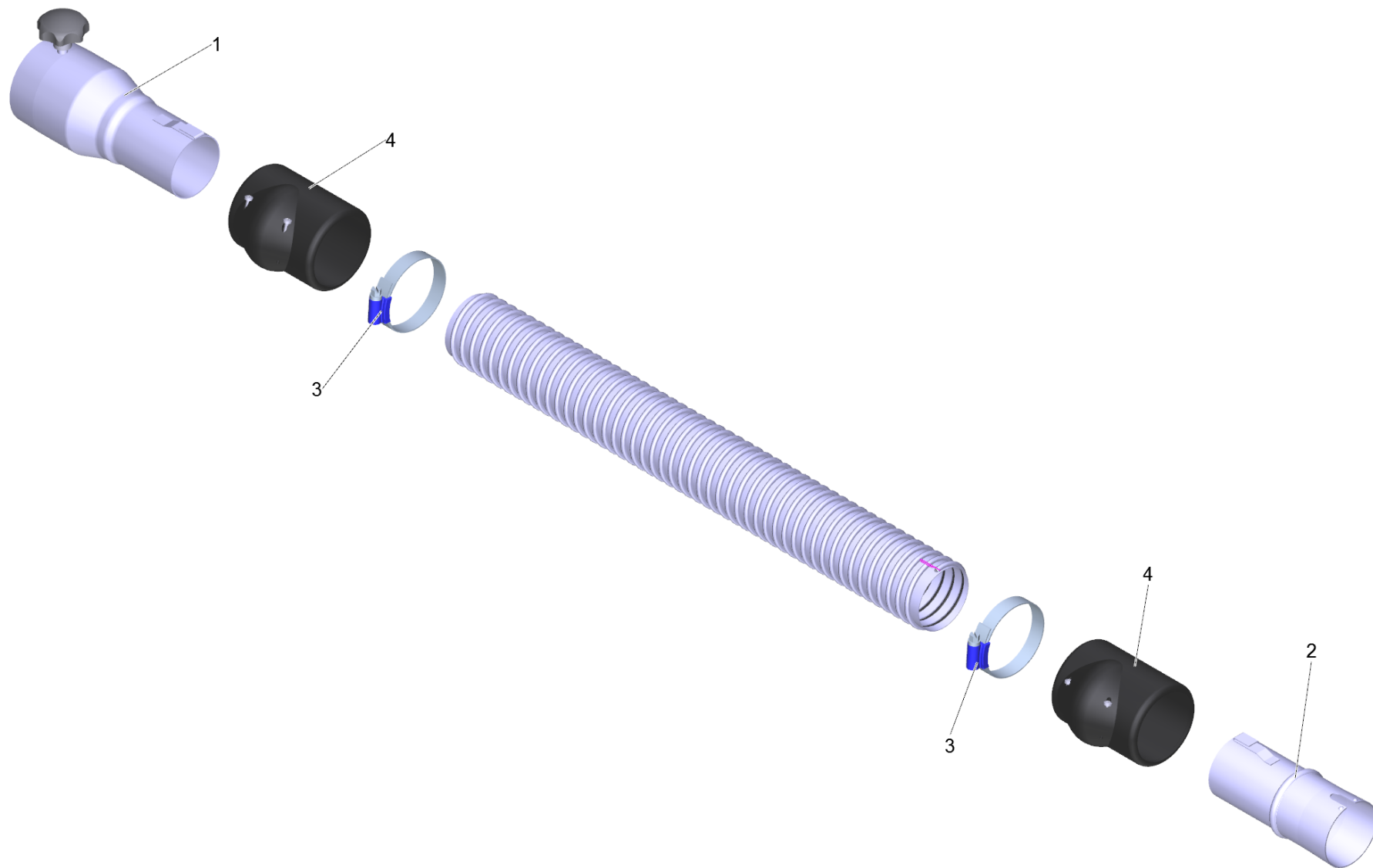
1 Saugschlauch PU el. DN52 3m (6.907-300.0)

POS	Artikelnr.	Beschreibung	Anzahl	Einheit
1	6.902-177.0	Sauger Anschluss DN72 auf DN52	1.000	ST
2	6.902-169.0	Zubehoer Anschluss drehbar DN52	1.000	ST
3	6.902-167.0	Schlauchschelle 40-60 mm	2.000	ST
4	6.902-166.0	Schlauch Manschette DN52	2.000	ST
999	7.303-363.0	Bl.Schr. ST3,5X16,0-A2-20H-C-H ISO 7049	1.000	ST
999	6.303-554.0	Sterngriff M8	1.000	ST



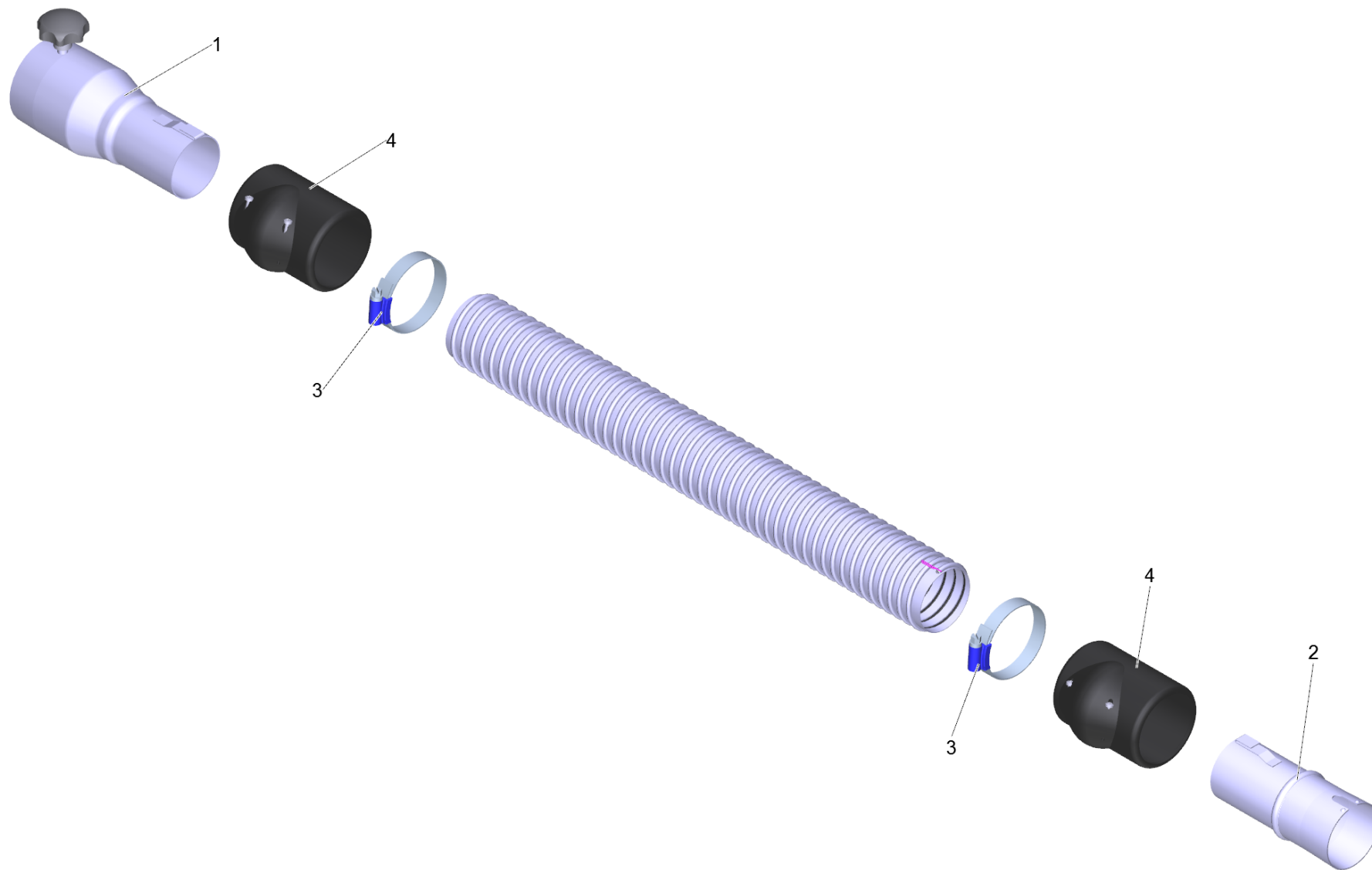
1 Saugschlauch PU el. DN52 5m (6.907-301.0)

POS	Artikelnr.	Beschreibung	Anzahl	Einheit
1	6.902-177.0	Sauger Anschluss DN72 auf DN52	1.000	ST
2	6.902-169.0	Zubehoer Anschluss drehbar DN52	1.000	ST
3	6.902-167.0	Schlauchschelle 40-60 mm	2.000	ST
4	6.902-166.0	Schlauch Manschette DN52	2.000	ST
999	7.303-363.0	Bl.Schr. ST3,5X16,0-A2-20H-C-H ISO 7049	1.000	ST
999	6.303-554.0	Sterngriff M8	1.000	ST



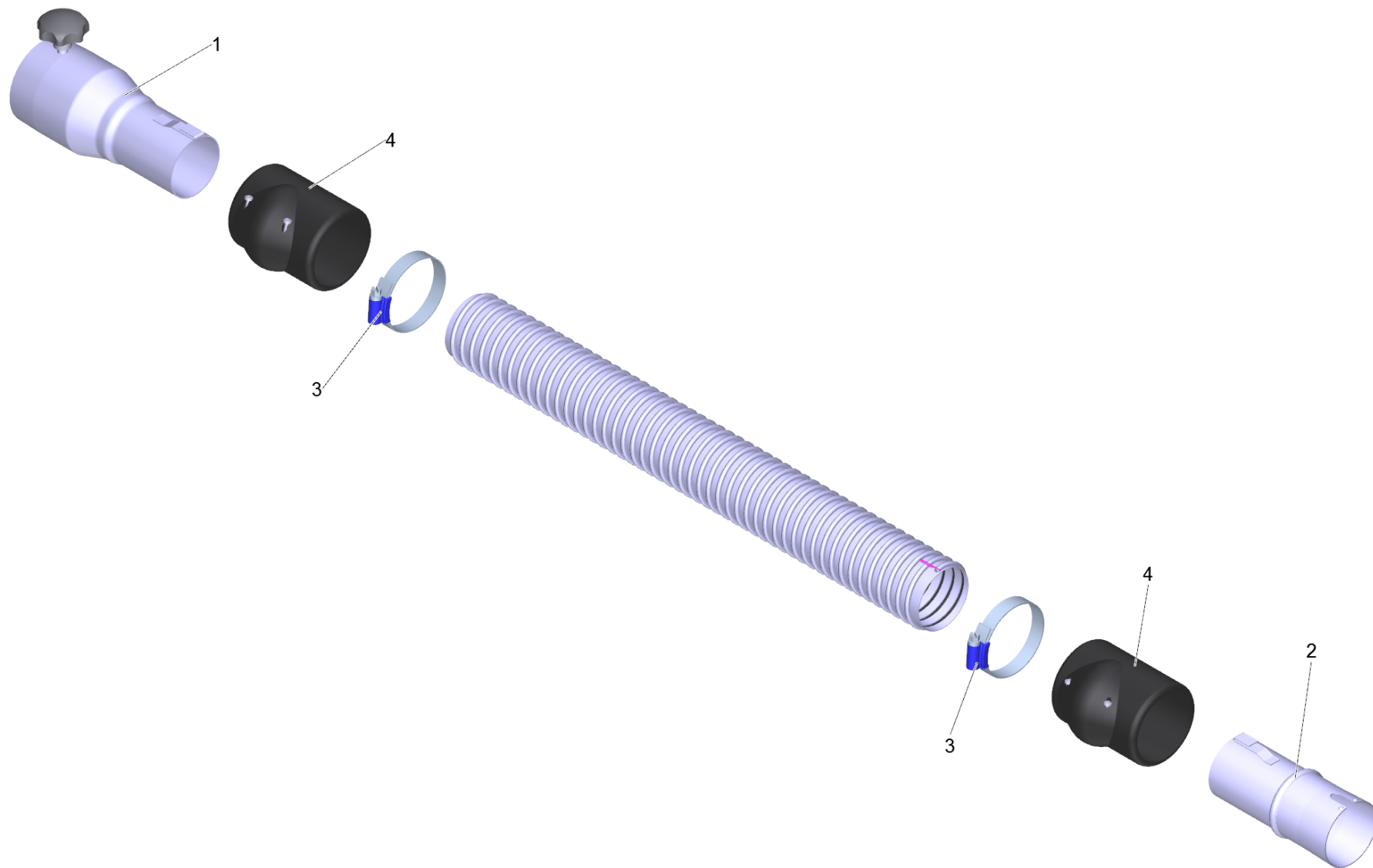
1 Saugschlauch PU el. DN72 3m (6.907-302.0)

POS	Artikelnr.	Beschreibung	Anzahl	Einheit
1	6.902-173.0	Zubehoer Anschluss DN72	1.000	ST
2	6.902-175.0	Zubehoer Anschluss drehbar DN72	1.000	ST
3	6.902-176.0	Schlauchschelle 60-80 mm	2.000	ST
4	6.902-174.0	Schlauch Manschette DN72	2.000	ST
999	7.303-363.0	Bl.Schr. ST3,5X16,0-A2-20H-C-H ISO 7049	1.000	ST
999	6.303-554.0	Sterngriff M8	1.000	ST



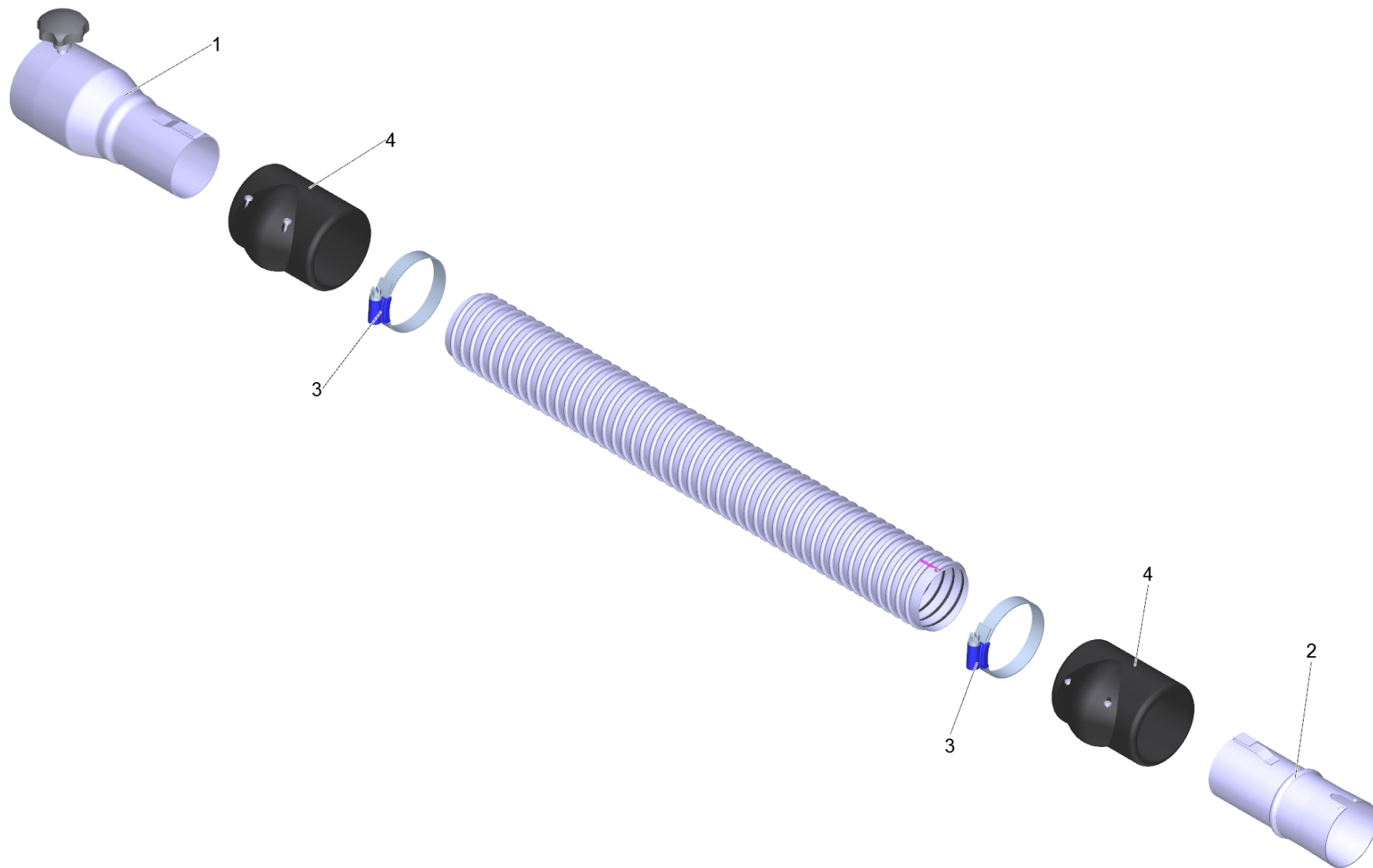
1 Saugschlauch PU el. DN72 5m (6.907-303.0)

POS	Artikelnr.	Beschreibung	Anzahl	Einheit
1	6.902-173.0	Zubehoer Anschluss DN72	1.000	ST
2	6.902-175.0	Zubehoer Anschluss drehbar DN72	1.000	ST
3	6.902-176.0	Schlauchschelle 60-80 mm	2.000	ST
4	6.902-174.0	Schlauch Manschette DN72	2.000	ST
999	7.303-363.0	Bl.Schr. ST3,5X16,0-A2-20H-C-H ISO 7049	1.000	ST
999	6.303-554.0	Sterngriff M8	1.000	ST



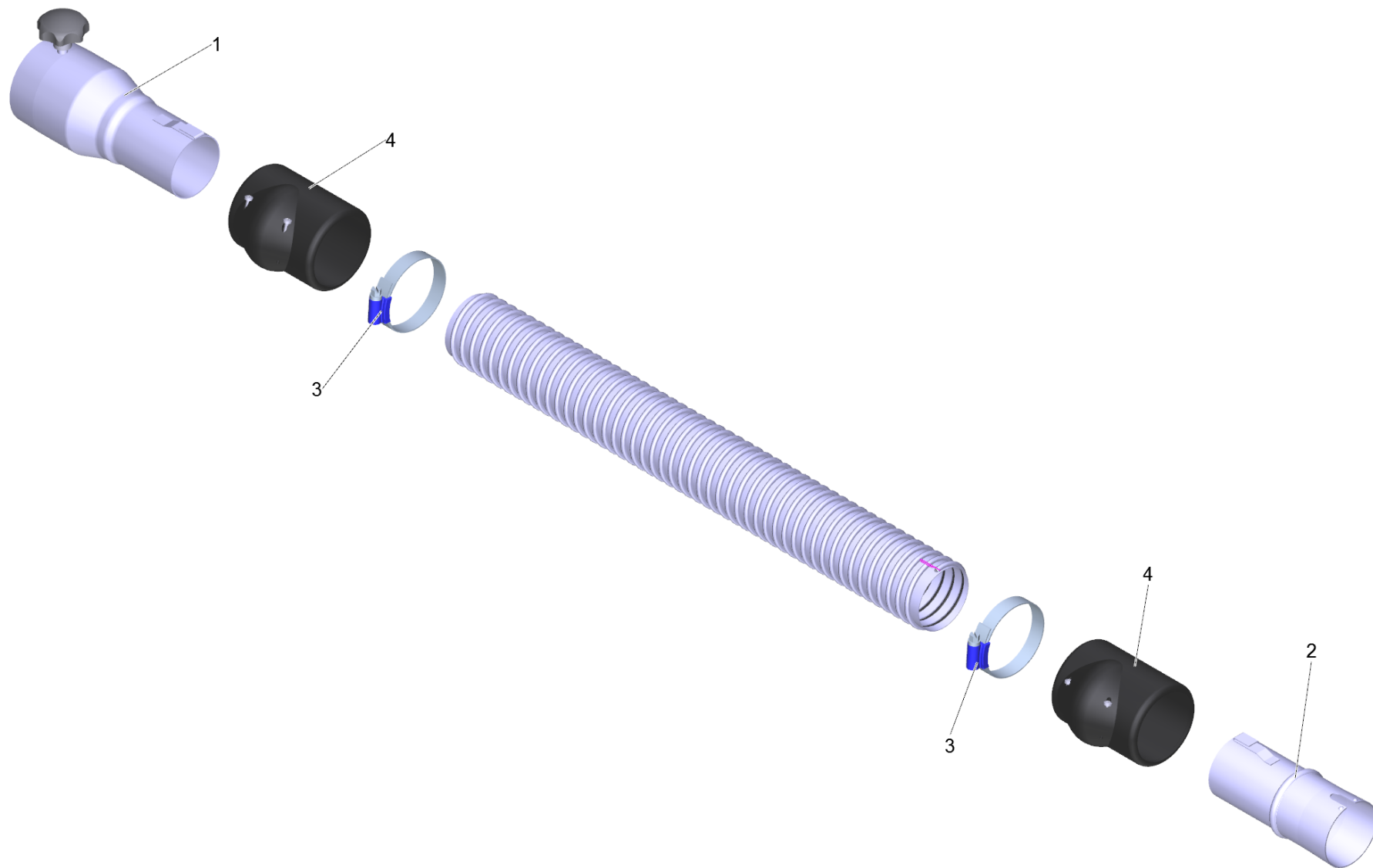
1 Saugschlauch ME-PU el. DN42 3m (6.907-304.0)

POS	Artikelnr.	Beschreibung	Anzahl	Einheit
1	6.902-178.0	Sauger Anschluss DN72 auf DN42	1.000	ST
2	6.902-172.0	Zubehoer Anschluss drehbar DN42	1.000	ST
3	6.902-167.0	Schlauchschelle 40-60 mm	2.000	ST
4	6.902-171.0	Schlauch Manschette DN42	2.000	ST
999	7.303-363.0	Bl.Schr. ST3,5X16,0-A2-20H-C-H ISO 7049	1.000	ST
999	6.303-554.0	Sterngriff M8	1.000	ST



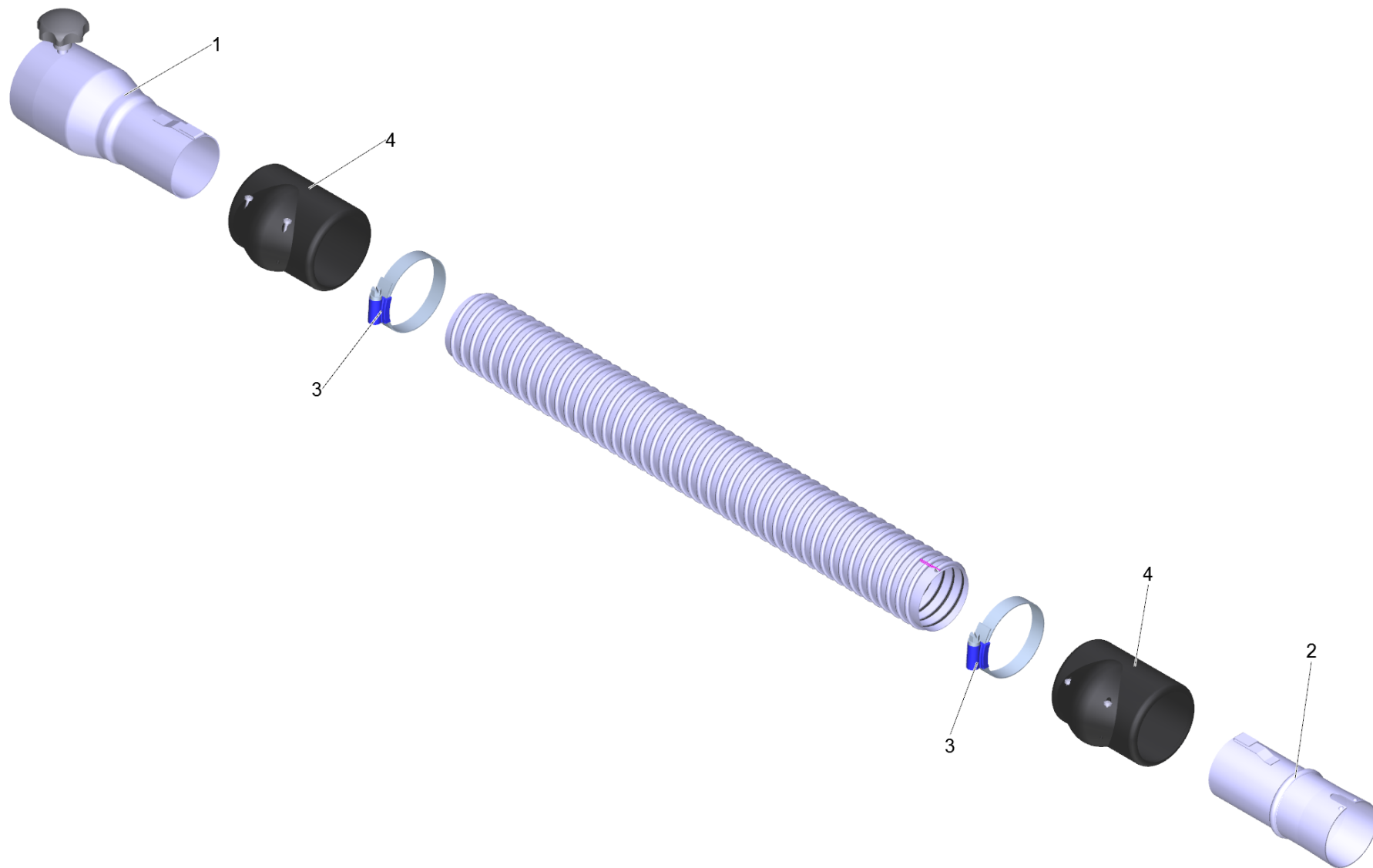
1 Saugschlauch ME-PU el. DN42 5m (6.907-305.0)

POS	Artikelnr.	Beschreibung	Anzahl	Einheit
1	6.902-178.0	Sauger Anschluss DN72 auf DN42	1.000	ST
2	6.902-172.0	Zubehoer Anschluss drehbar DN42	1.000	ST
3	6.902-167.0	Schlauchschelle 40-60 mm	2.000	ST
4	6.902-171.0	Schlauch Manschette DN42	2.000	ST
999	7.303-363.0	Bl.Schr. ST3,5X16,0-A2-20H-C-H ISO 7049	1.000	ST
999	6.303-554.0	Sterngriff M8	1.000	ST



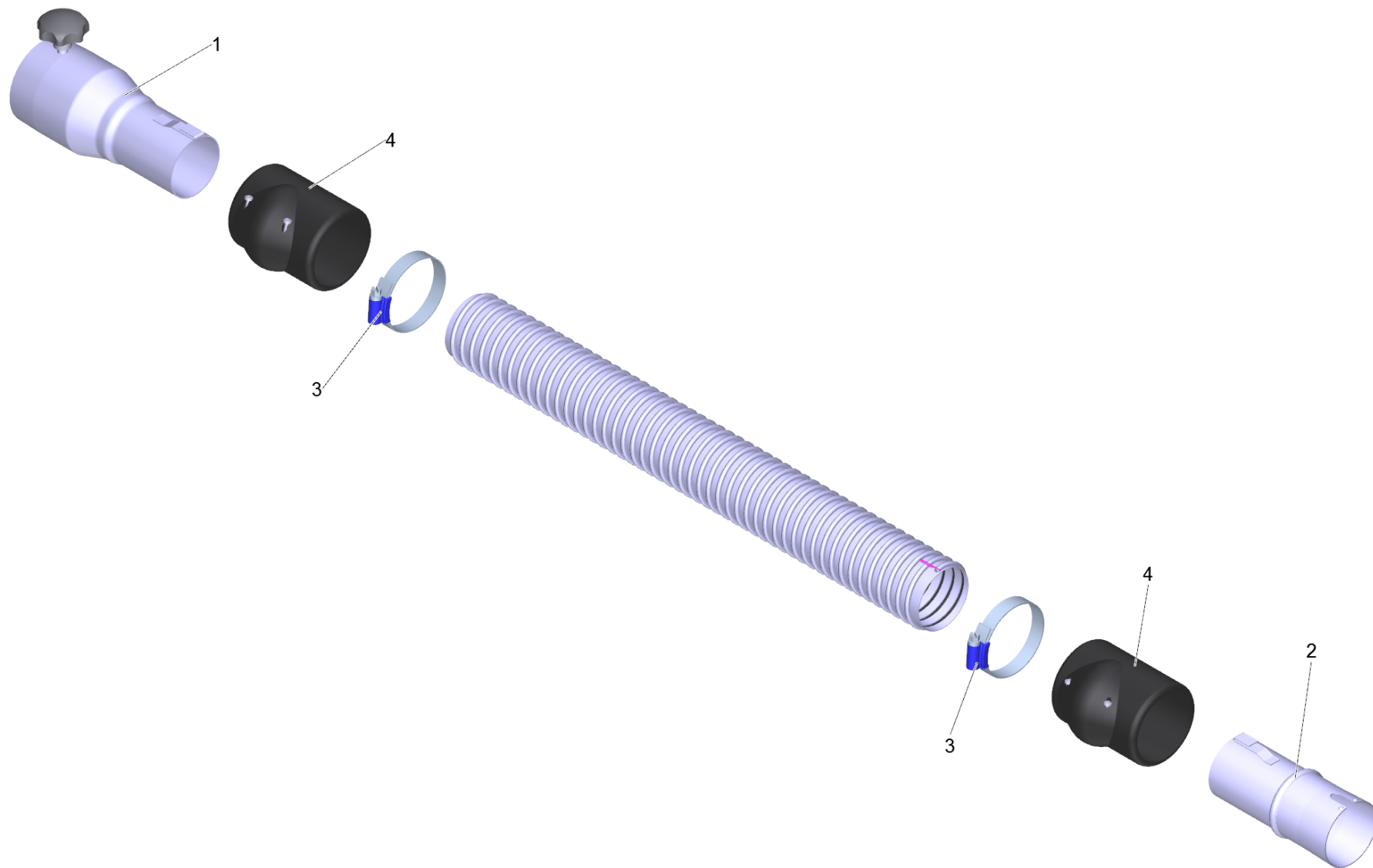
1 Saugschlauch ME-PU el. DN52 3m (6.907-306.0)

POS	Artikelnr.	Beschreibung	Anzahl	Einheit
1	6.902-177.0	Sauger Anschluss DN72 auf DN52	1.000	ST
2	6.902-169.0	Zubehoer Anschluss drehbar DN52	1.000	ST
3	6.902-167.0	Schlauchschelle 40-60 mm	2.000	ST
4	6.902-166.0	Schlauch Manschette DN52	2.000	ST
999	7.303-363.0	Bl.Schr. ST3,5X16,0-A2-20H-C-H ISO 7049	1.000	ST
999	6.303-554.0	Sterngriff M8	1.000	ST



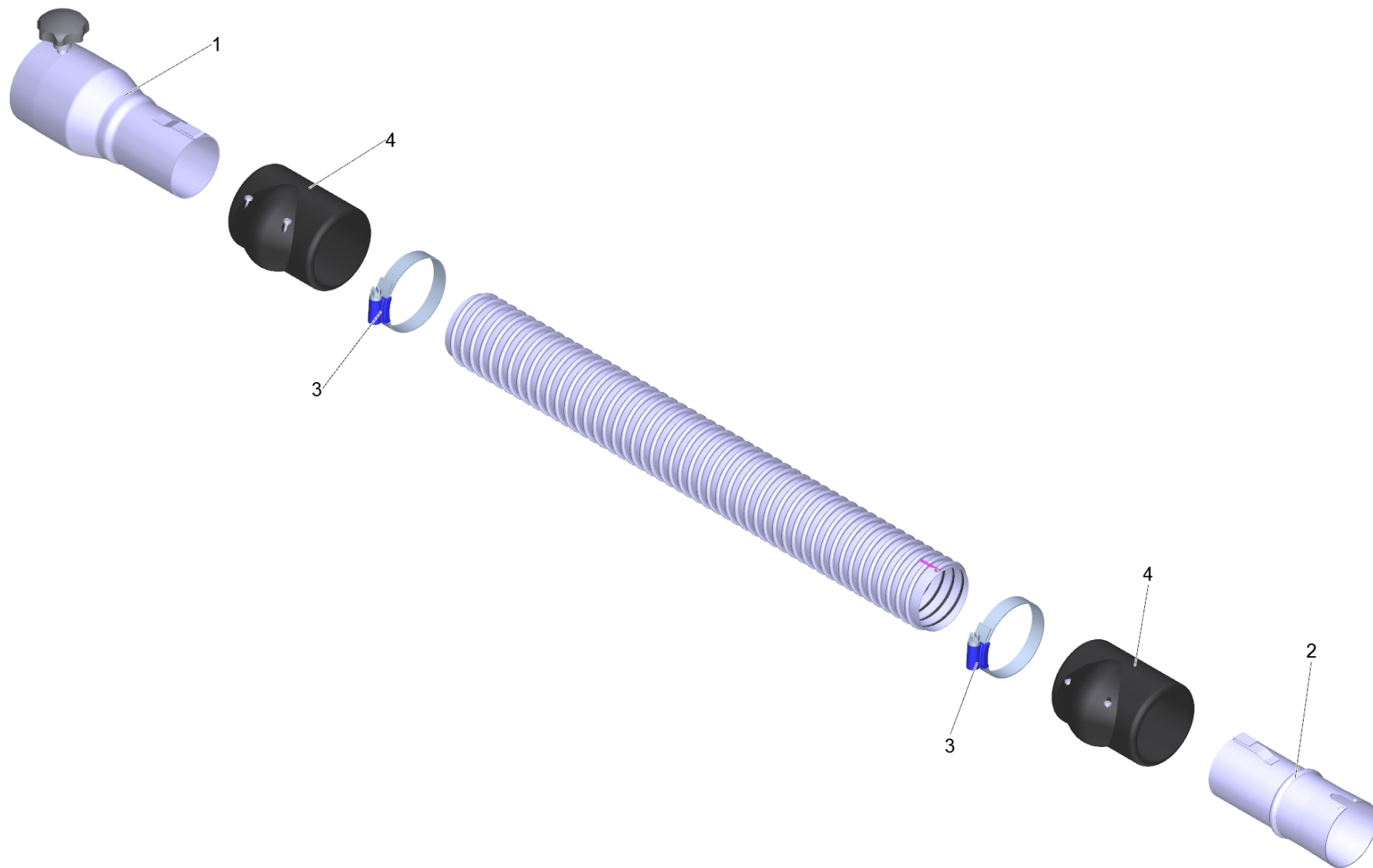
1 Saugschlauch ME-PU el. DN52 5m (6.907-307.0)

POS	Artikelnr.	Beschreibung	Anzahl	Einheit
1	6.902-177.0	Sauger Anschluss DN72 auf DN52	1.000	ST
2	6.902-169.0	Zubehoer Anschluss drehbar DN52	1.000	ST
3	6.902-167.0	Schlauchschelle 40-60 mm	2.000	ST
4	6.902-166.0	Schlauch Manschette DN52	2.000	ST
999	7.303-363.0	Bl.Schr. ST3,5X16,0-A2-20H-C-H ISO 7049	1.000	ST
999	6.303-554.0	Sterngriff M8	1.000	ST



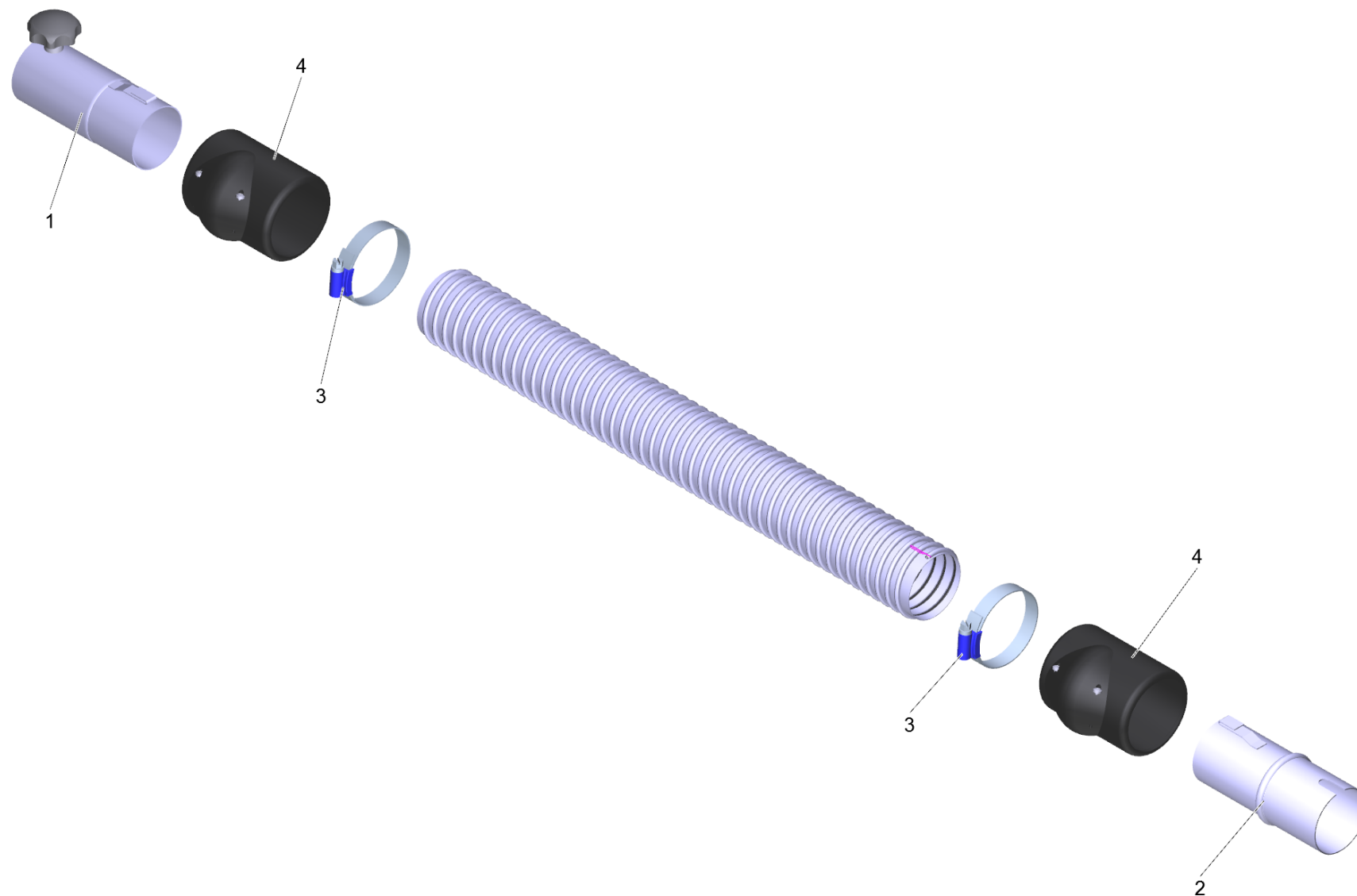
1 Saugschlauch ME-PU el. DN72 3m (6.907-308.0)

POS	Artikelnr.	Beschreibung	Anzahl	Einheit
1	6.902-173.0	Zubehoer Anschluss DN72	1.000	ST
2	6.902-175.0	Zubehoer Anschluss drehbar DN72	1.000	ST
3	6.902-176.0	Schlauchschelle 60-80 mm	2.000	ST
4	6.902-174.0	Schlauch Manschette DN72	2.000	ST
999	7.303-363.0	Bl.Schr. ST3,5X16,0-A2-20H-C-H ISO 7049	1.000	ST
999	6.303-554.0	Sterngriff M8	1.000	ST



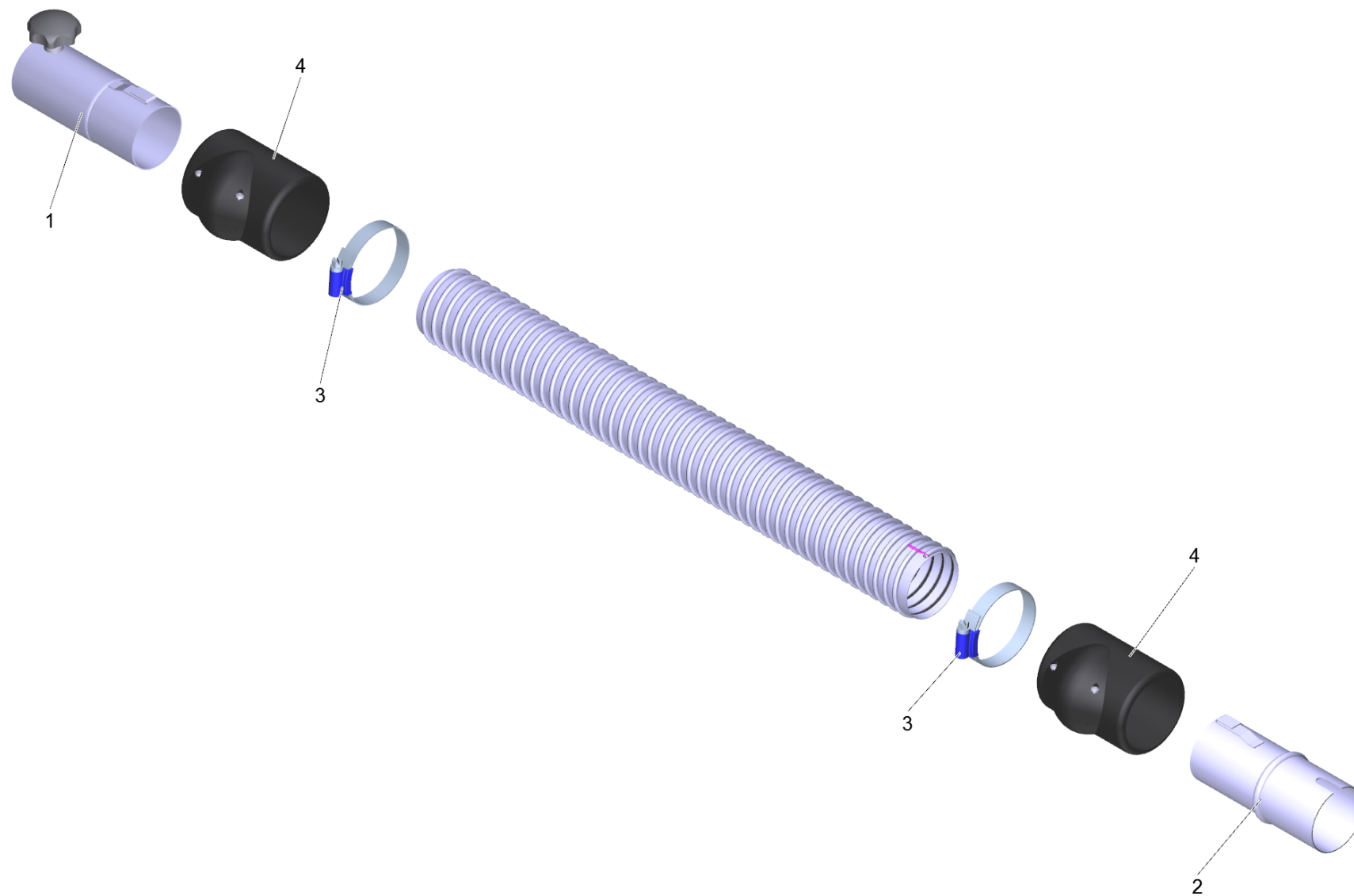
1 Saugschlauch ME-PU el. DN72 5m (6.907-309.0)

POS	Artikelnr.	Beschreibung	Anzahl	Einheit
1	6.902-173.0	Zubehoer Anschluss DN72	1.000	ST
2	6.902-175.0	Zubehoer Anschluss drehbar DN72	1.000	ST
3	6.902-176.0	Schlauchschelle 60-80 mm	2.000	ST
4	6.902-174.0	Schlauch Manschette DN72	2.000	ST
999	7.303-363.0	Bl.Schr. ST3,5X16,0-A2-20H-C-H ISO 7049	1.000	ST
999	6.303-554.0	Sterngriff M8	1.000	ST



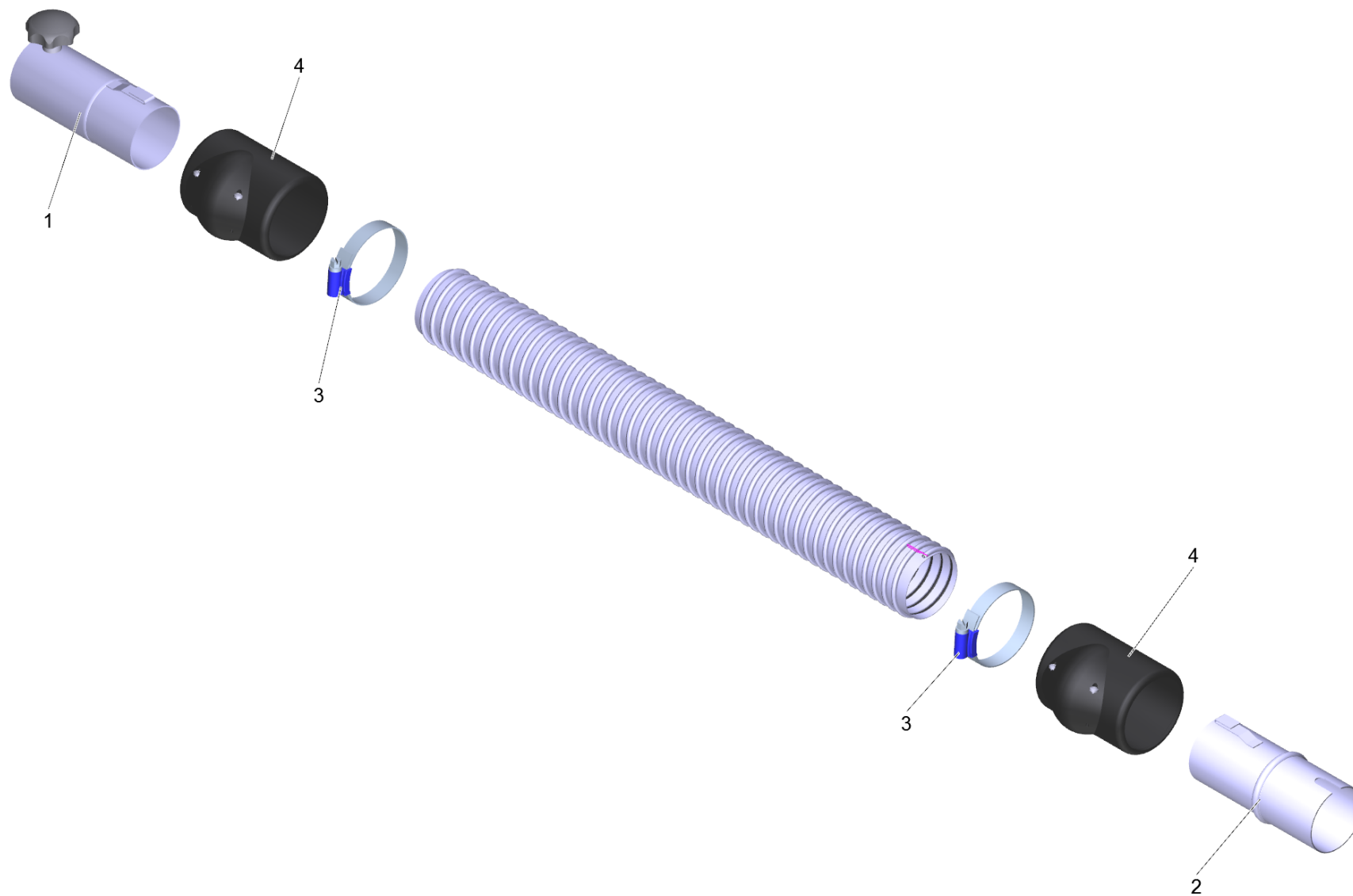
6 Verlaengerungsschlauch PVC el. DN42 3m (6.907-310.0)

POS	Artikelnr.	Beschreibung	Anzahl	Einheit
1	6.902-170.0	Zubehoer Anschluss DN42	1.000	ST
2	6.902-172.0	Zubehoer Anschluss drehbar DN42	1.000	ST
3	6.902-167.0	Schlauchschelle 40-60 mm	2.000	ST
4	6.902-171.0	Schlauch Manschette DN42	2.000	ST
999	7.303-363.0	Bl.Schr. ST3,5X16,0-A2-20H-C-H ISO 7049	1.000	ST
999	6.303-555.0	Sterngriff M6	1.000	ST



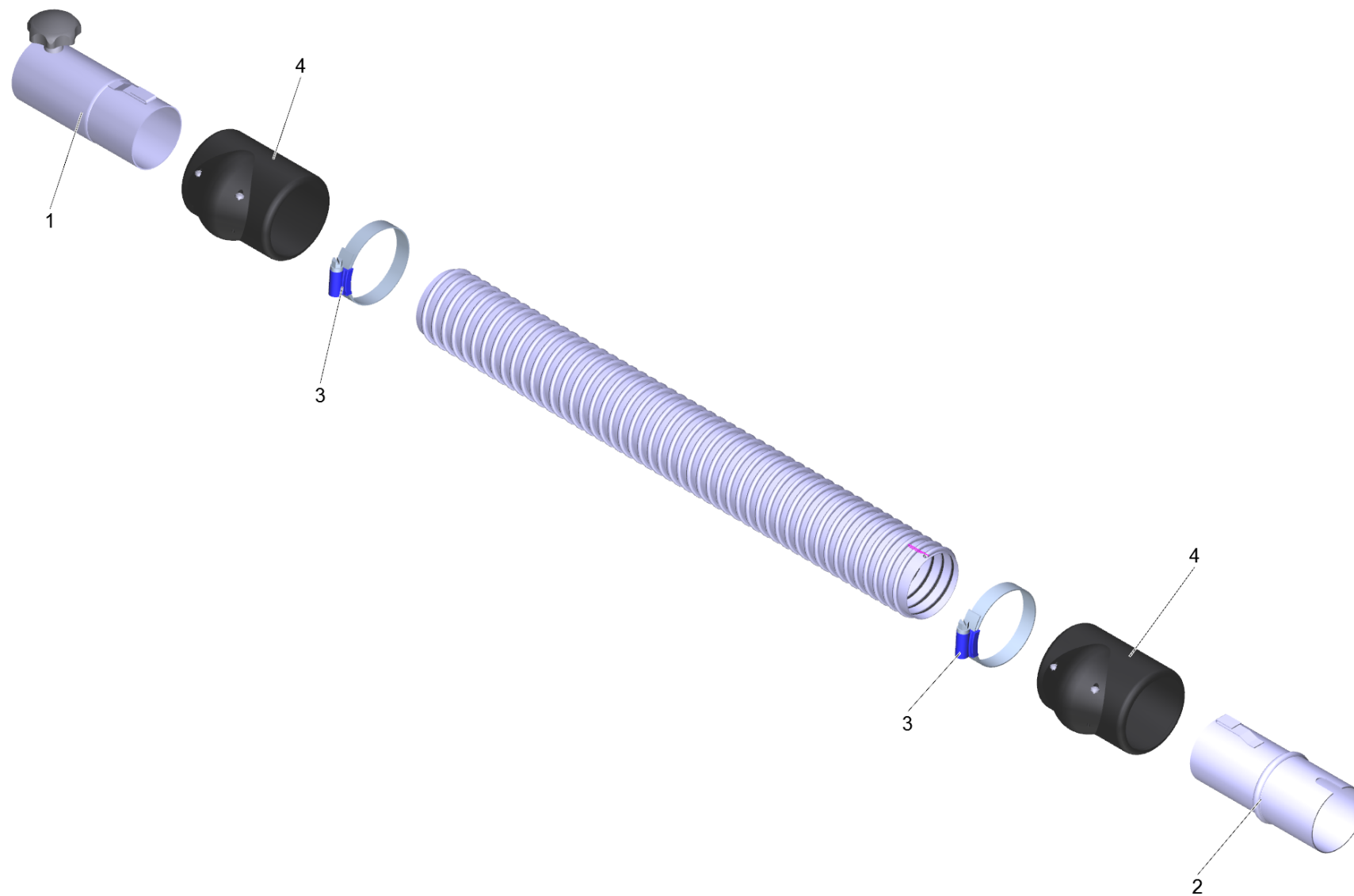
6 Verlaengerungsschlauch PVC el. DN42 5m (6.907-311.0)

POS	Artikelnr.	Beschreibung	Anzahl	Einheit
1	6.902-170.0	Zubehoer Anschluss DN42	1.000	ST
2	6.902-172.0	Zubehoer Anschluss drehbar DN42	1.000	ST
3	6.902-167.0	Schlauchschelle 40-60 mm	2.000	ST
4	6.902-171.0	Schlauch Manschette DN42	2.000	ST
999	7.303-363.0	Bl.Schr. ST3,5X16,0-A2-20H-C-H ISO 7049	1.000	ST
999	6.303-555.0	Sterngriff M6	1.000	ST



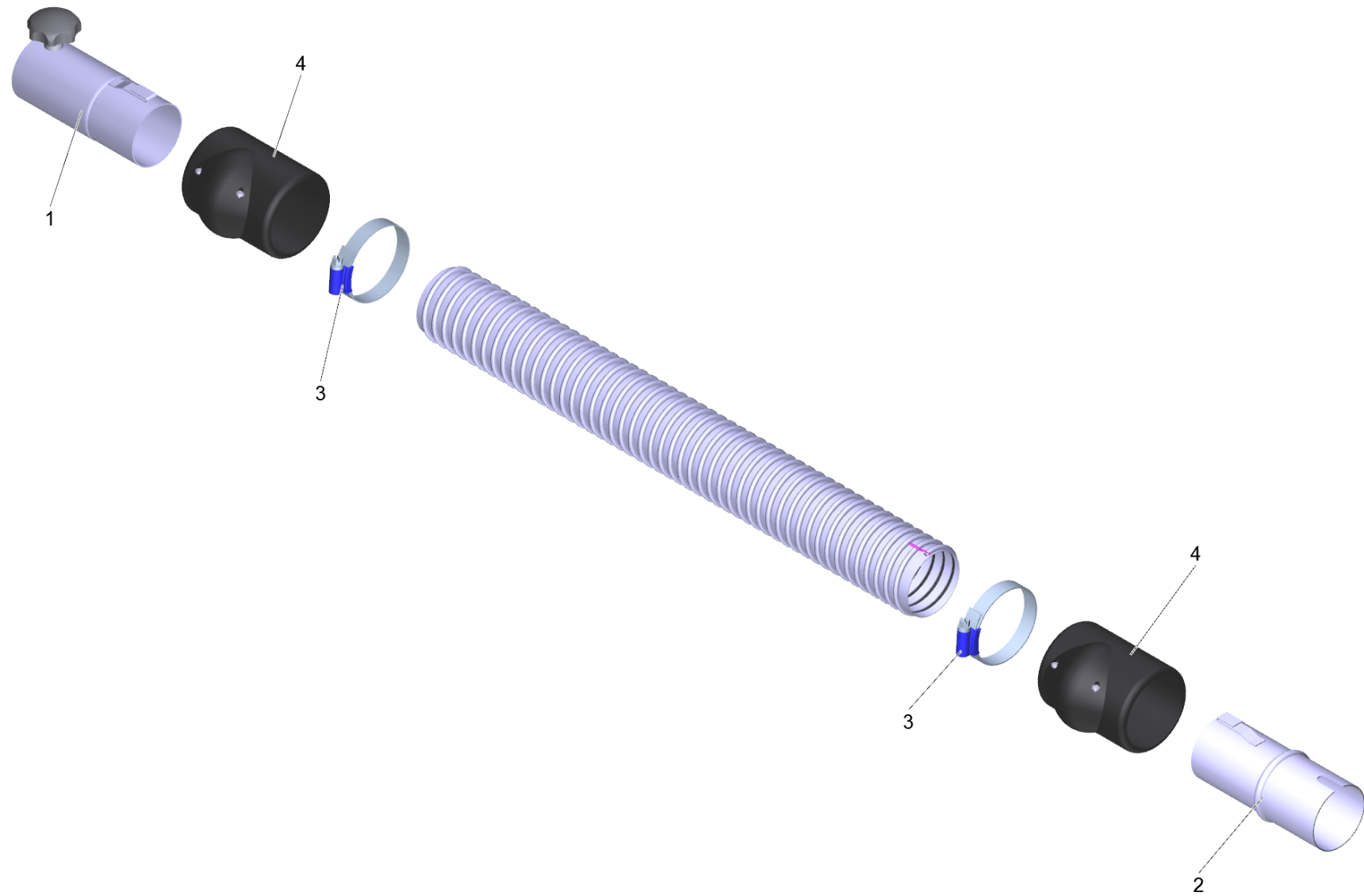
6 Verlaengerungsschlauch PVC el. DN52 3m (6.907-312.0)

POS	Artikelnr.	Beschreibung	Anzahl	Einheit
1	6.902-168.0	Zubehoer Anschluss DN52	1.000	ST
2	6.902-169.0	Zubehoer Anschluss drehbar DN52	1.000	ST
3	6.902-167.0	Schlauchschelle 40-60 mm	2.000	ST
4	6.902-166.0	Schlauch Manschette DN52	2.000	ST
999	7.303-363.0	Bl.Schr. ST3,5X16,0-A2-20H-C-H ISO 7049	1.000	ST
999	6.303-554.0	Sterngriff M8	1.000	ST



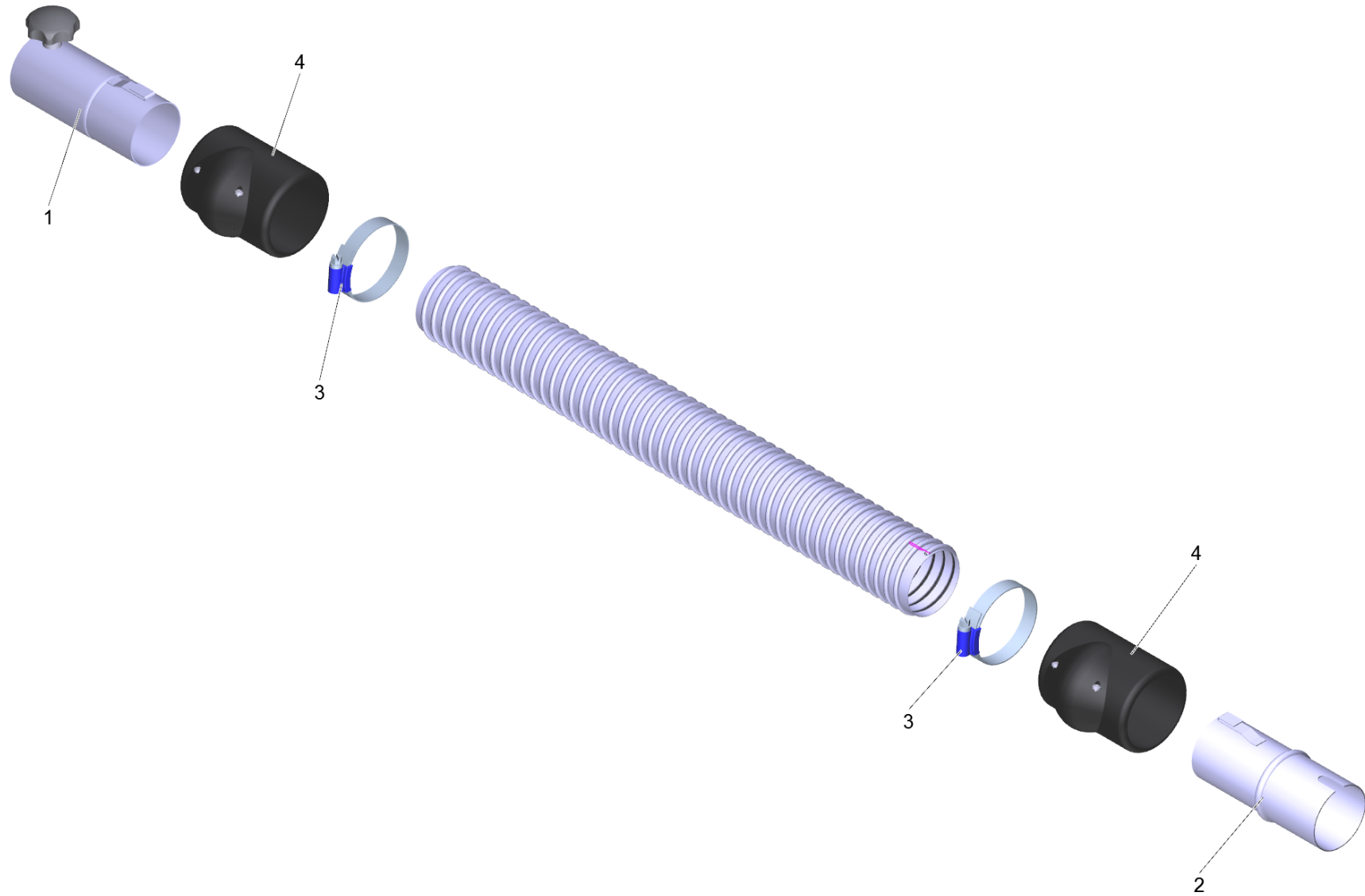
6 Verlaengerungsschlauch PVC el. DN52 5m (6.907-313.0)

POS	Artikelnr.	Beschreibung	Anzahl	Einheit
1	6.902-168.0	Zubehoer Anschluss DN52	1.000	ST
2	6.902-169.0	Zubehoer Anschluss drehbar DN52	1.000	ST
3	6.902-167.0	Schlauchschelle 40-60 mm	2.000	ST
4	6.902-166.0	Schlauch Manschette DN52	2.000	ST
999	7.303-363.0	Bl.Schr. ST3,5X16,0-A2-20H-C-H ISO 7049	1.000	ST
999	6.303-554.0	Sterngriff M8	1.000	ST



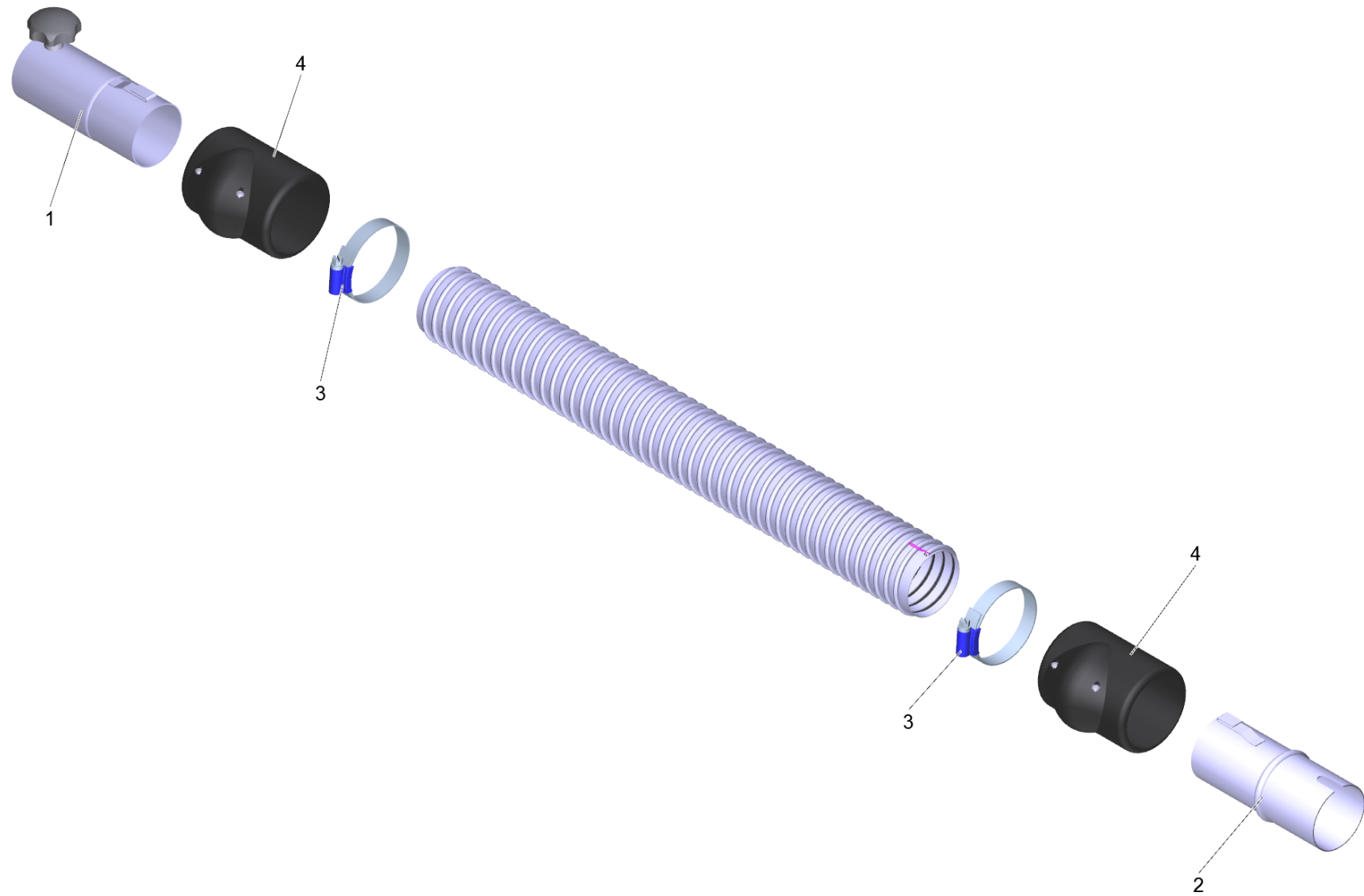
6 Verlaengerungsschlauch PU el. DN42 3m (6.907-314.0)

POS	Artikelnr.	Beschreibung	Anzahl	Einheit
1	6.902-170.0	Zubehoer Anschluss DN42	1.000	ST
2	6.902-172.0	Zubehoer Anschluss drehbar DN42	1.000	ST
3	6.902-167.0	Schlauchschelle 40-60 mm	2.000	ST
4	6.902-171.0	Schlauch Manschette DN42	2.000	ST
999	7.303-363.0	Bl.Schr. ST3,5X16,0-A2-20H-C-H ISO 7049	1.000	ST
999	6.303-555.0	Sterngriff M6	1.000	ST



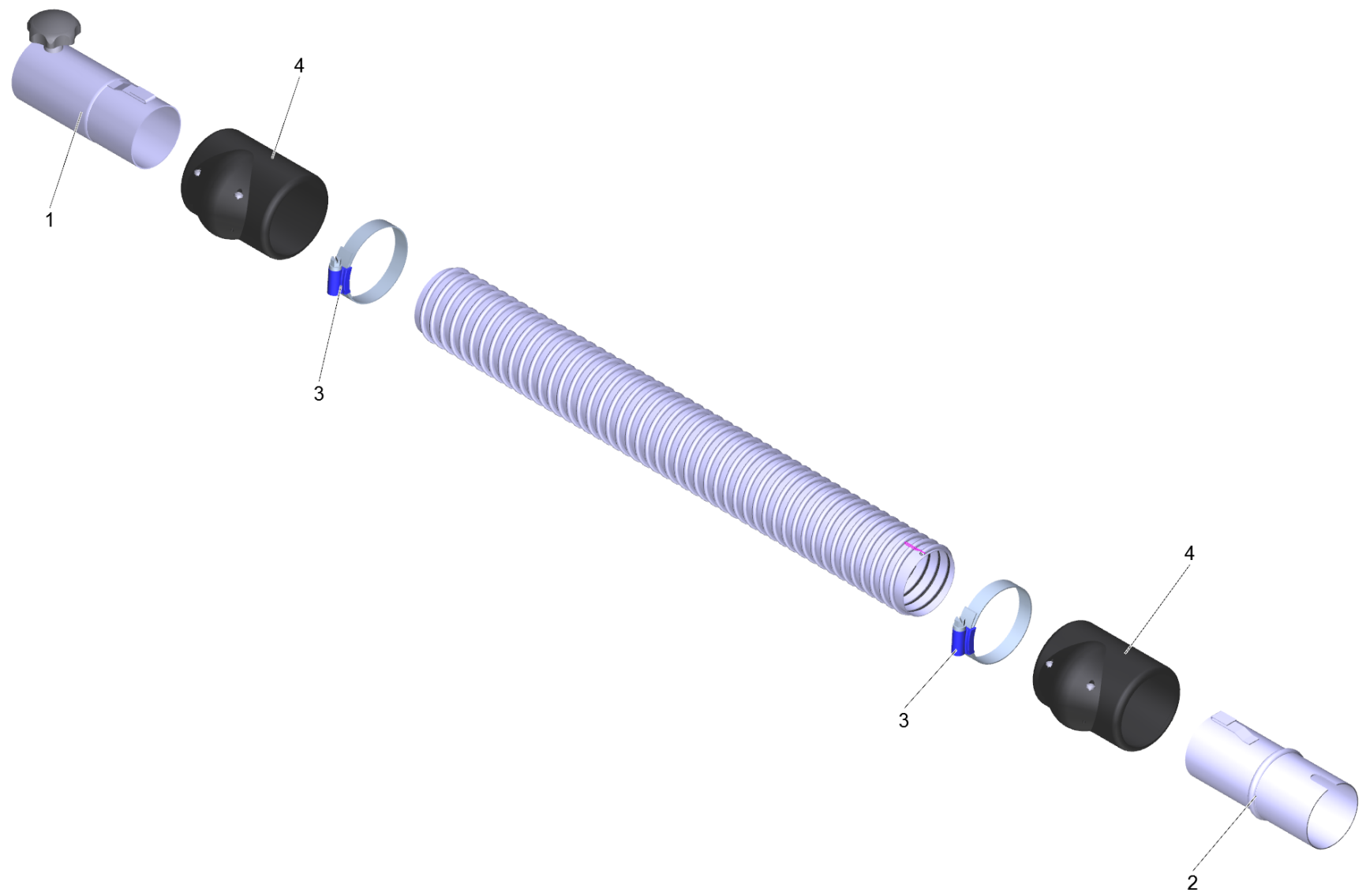
6 Verlaengerungsschlauch PU el. DN42 5m (6.907-315.0)

POS	Artikelnr.	Beschreibung	Anzahl	Einheit
1	6.902-170.0	Zubehoer Anschluss DN42	1.000	ST
2	6.902-172.0	Zubehoer Anschluss drehbar DN42	1.000	ST
3	6.902-167.0	Schlauchschelle 40-60 mm	2.000	ST
4	6.902-171.0	Schlauch Manschette DN42	2.000	ST
999	7.303-363.0	Bl.Schr. ST3,5X16,0-A2-20H-C-H ISO 7049	1.000	ST
999	6.303-555.0	Sterngriff M6	1.000	ST



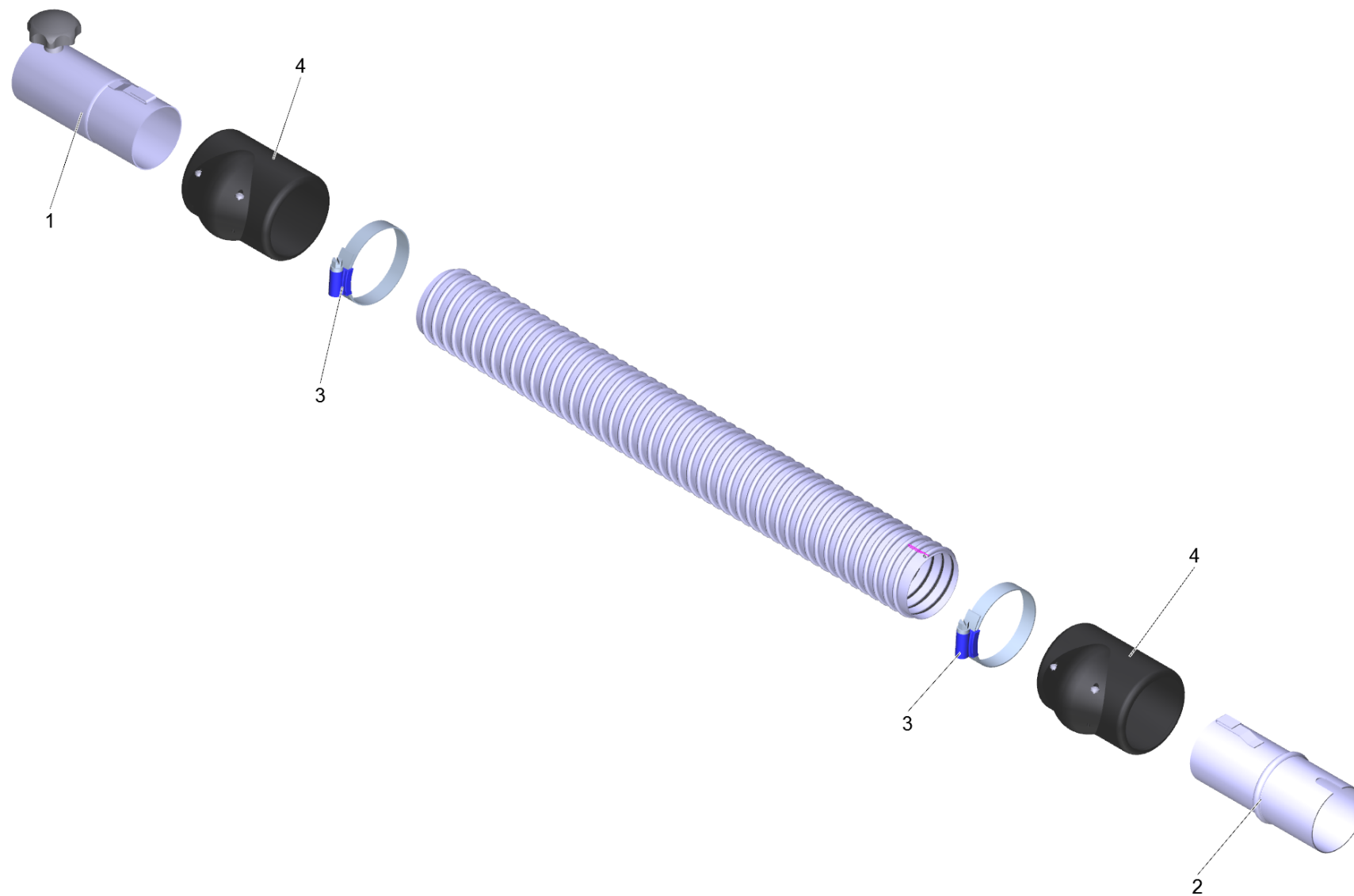
6 Verlaengerungsschlauch PU el. DN52 3m (6.907-316.0)

POS	Artikelnr.	Beschreibung	Anzahl	Einheit
1	6.902-168.0	Zubehoer Anschluss DN52	1.000	ST
2	6.902-169.0	Zubehoer Anschluss drehbar DN52	1.000	ST
3	6.902-167.0	Schlauchschelle 40-60 mm	2.000	ST
4	6.902-166.0	Schlauch Manschette DN52	2.000	ST
999	7.303-363.0	Bl.Schr. ST3,5X16,0-A2-20H-C-H ISO 7049	1.000	ST
999	6.303-554.0	Sterngriff M8	1.000	ST



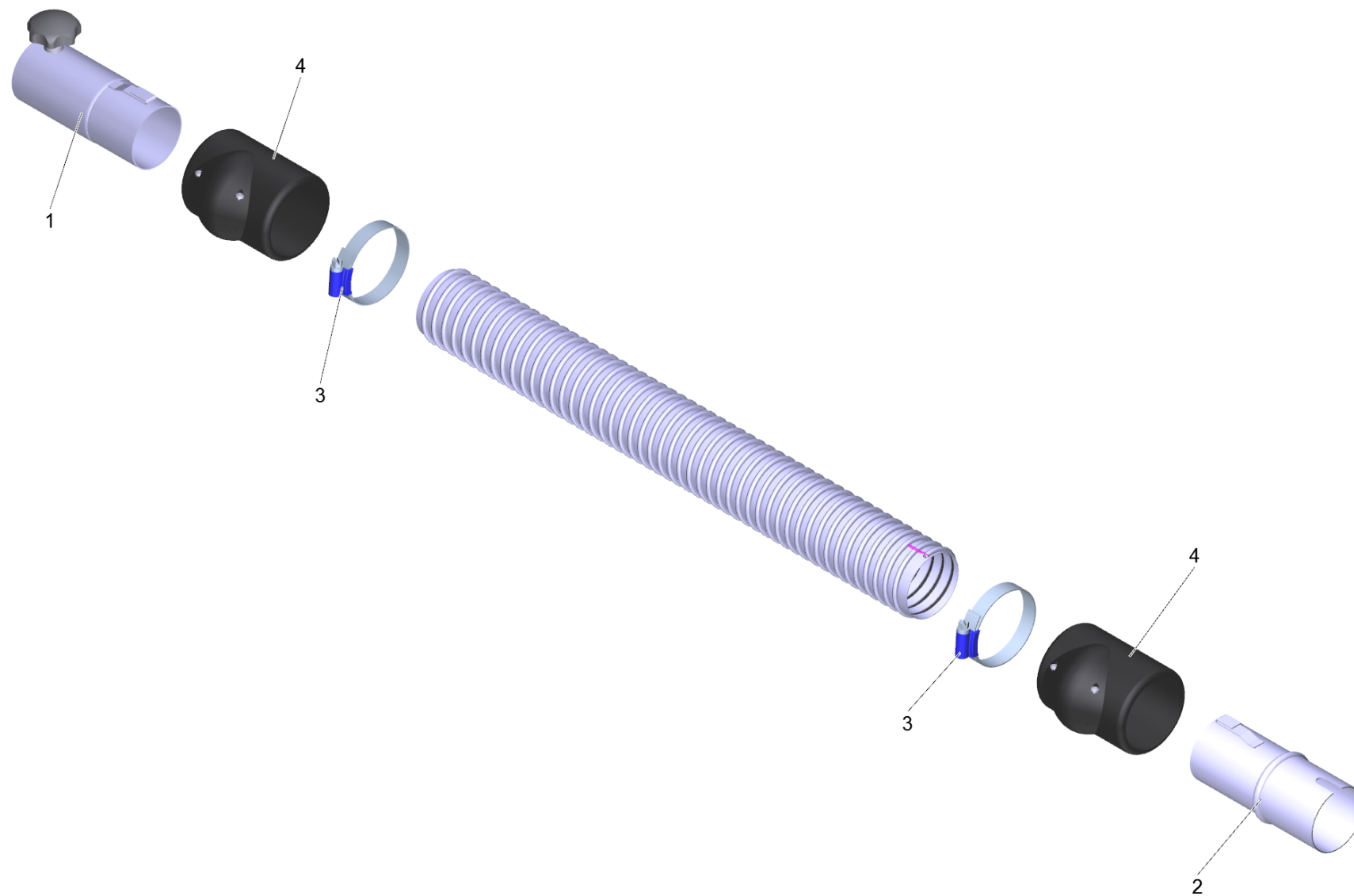
6 Verlaengerungsschlauch PU el. DN52 5m (6.907-317.0)

POS	Artikelnr.	Beschreibung	Anzahl	Einheit
1	6.902-168.0	Zubehoer Anschluss DN52	1.000	ST
2	6.902-169.0	Zubehoer Anschluss drehbar DN52	1.000	ST
3	6.902-167.0	Schlauchschelle 40-60 mm	2.000	ST
4	6.902-166.0	Schlauch Manschette DN52	2.000	ST
999	7.303-363.0	Bl.Schr. ST3,5X16,0-A2-20H-C-H ISO 7049	1.000	ST
999	6.303-554.0	Sterngriff M8	1.000	ST



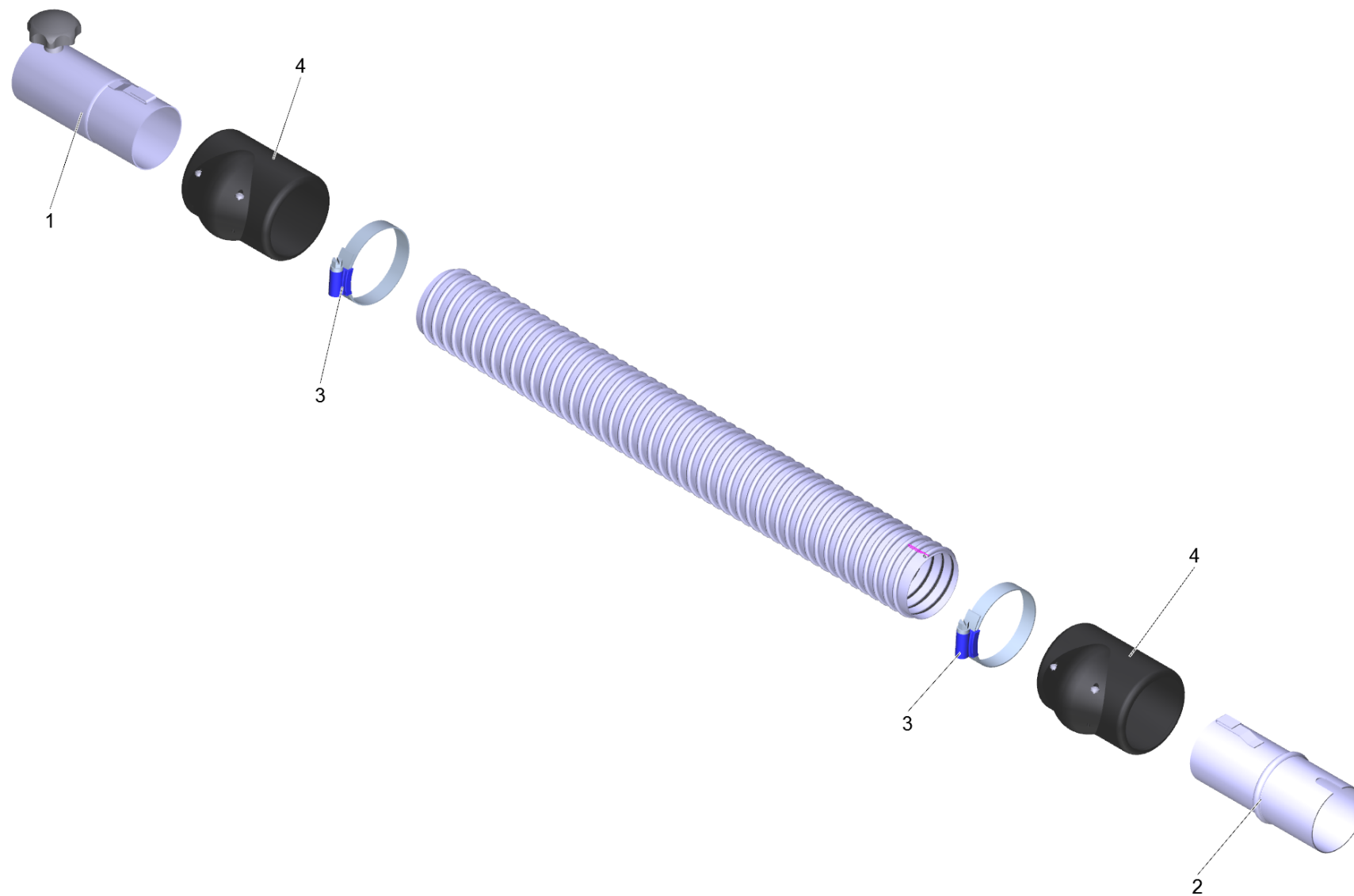
6 Verlaengerungsschlauch ME-PU el. DN42 3m (6.907-318.0)

POS	Artikelnr.	Beschreibung	Anzahl	Einheit
1	6.902-170.0	Zubehoer Anschluss DN42	1.000	ST
2	6.902-172.0	Zubehoer Anschluss drehbar DN42	1.000	ST
3	6.902-167.0	Schlauchschelle 40-60 mm	2.000	ST
4	6.902-171.0	Schlauch Manschette DN42	2.000	ST
999	7.303-363.0	Bl.Schr. ST3,5X16,0-A2-20H-C-H ISO 7049	1.000	ST
999	6.303-555.0	Sterngriff M6	1.000	ST



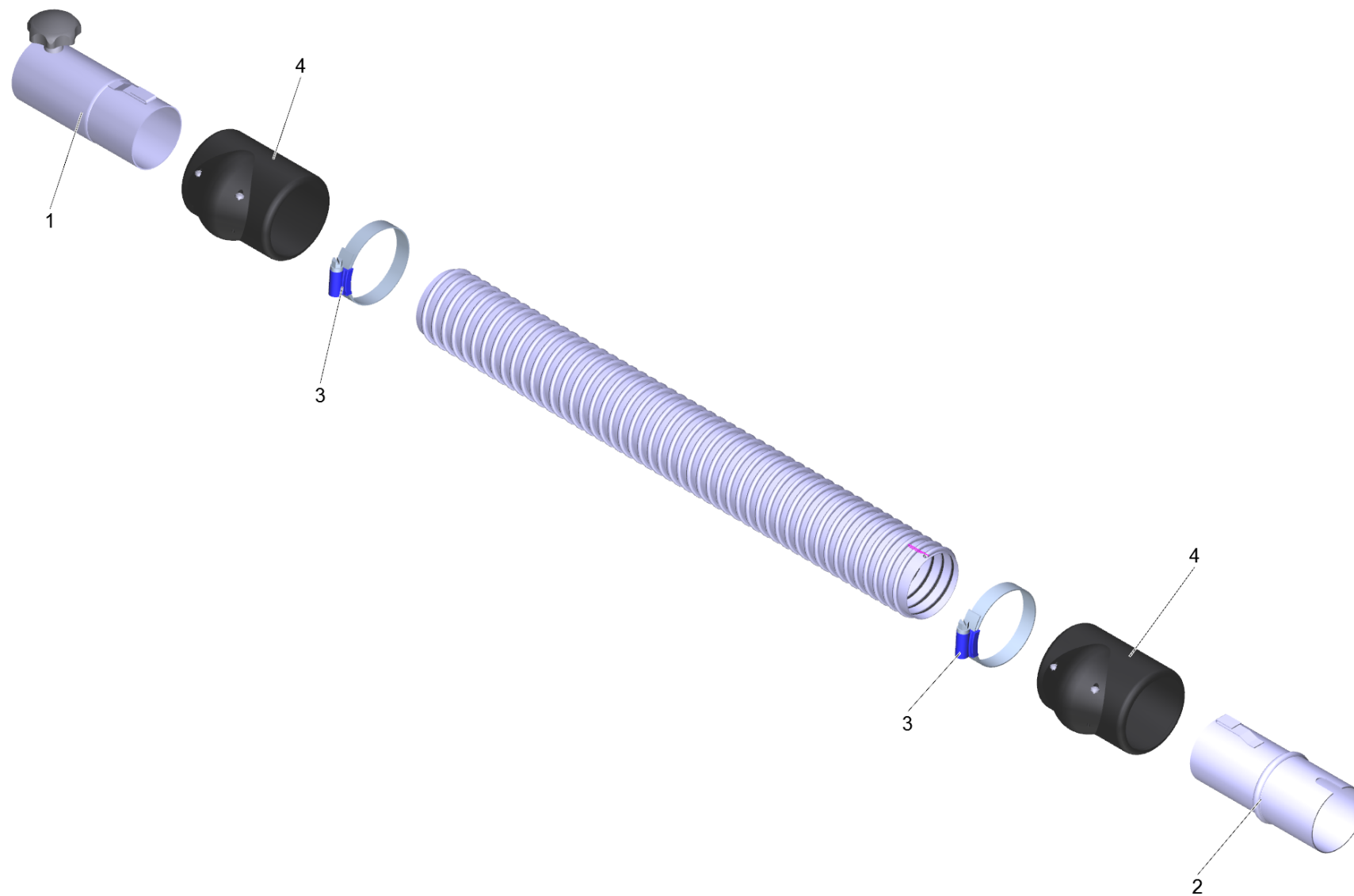
6 Verlaengerungsschlauch ME-PU el. DN42 5m (6.907-319.0)

POS	Artikelnr.	Beschreibung	Anzahl	Einheit
1	6.902-170.0	Zubehoer Anschluss DN42	1.000	ST
2	6.902-172.0	Zubehoer Anschluss drehbar DN42	1.000	ST
3	6.902-167.0	Schlauchschelle 40-60 mm	2.000	ST
4	6.902-171.0	Schlauch Manschette DN42	2.000	ST
999	7.303-363.0	Bl.Schr. ST3,5X16,0-A2-20H-C-H ISO 7049	1.000	ST
999	6.303-555.0	Sterngriff M6	1.000	ST



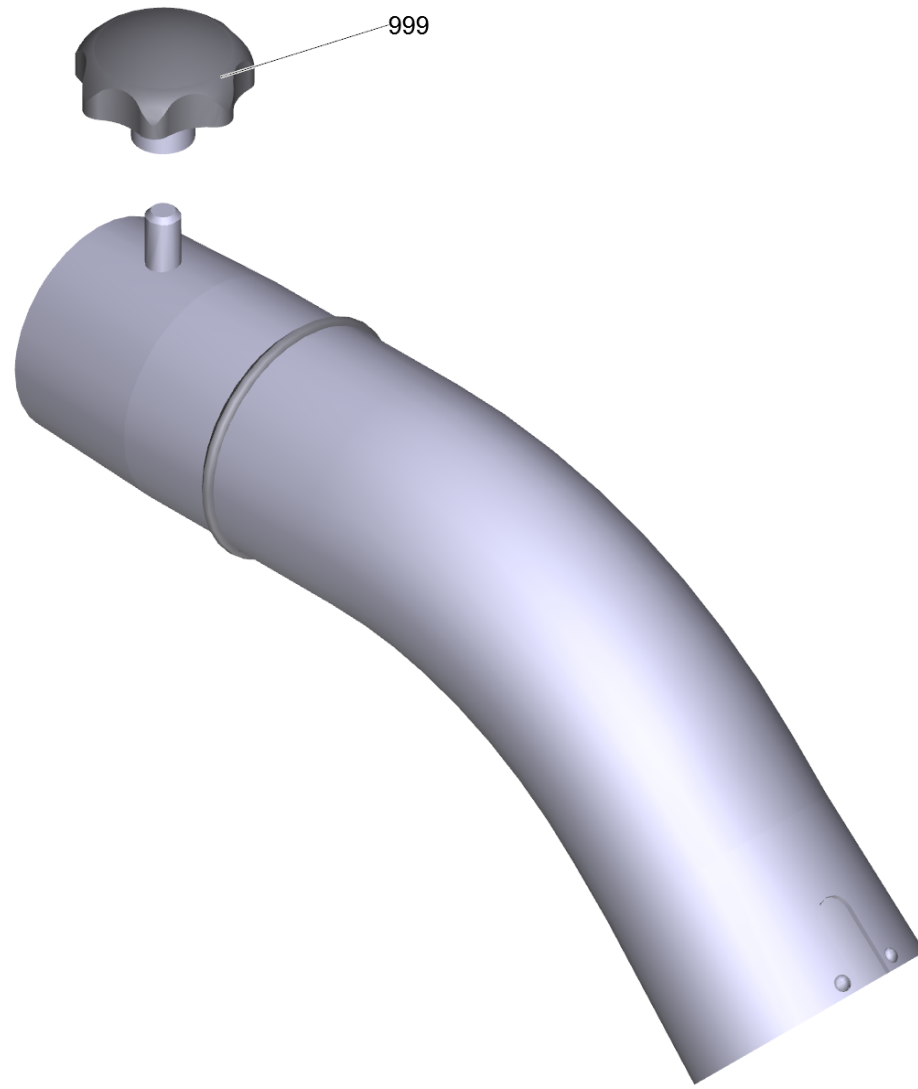
6 Verlaengerungsschlauch ME-PU el. DN52 3m (6.907-320.0)

POS	Artikelnr.	Beschreibung	Anzahl	Einheit
1	6.902-168.0	Zubehoer Anschluss DN52	1.000	ST
2	6.902-169.0	Zubehoer Anschluss drehbar DN52	1.000	ST
3	6.902-167.0	Schlauchschelle 40-60 mm	2.000	ST
4	6.902-166.0	Schlauch Manschette DN52	2.000	ST
999	7.303-363.0	Bl.Schr. ST3,5X16,0-A2-20H-C-H ISO 7049	1.000	ST
999	6.303-554.0	Sterngriff M8	1.000	ST



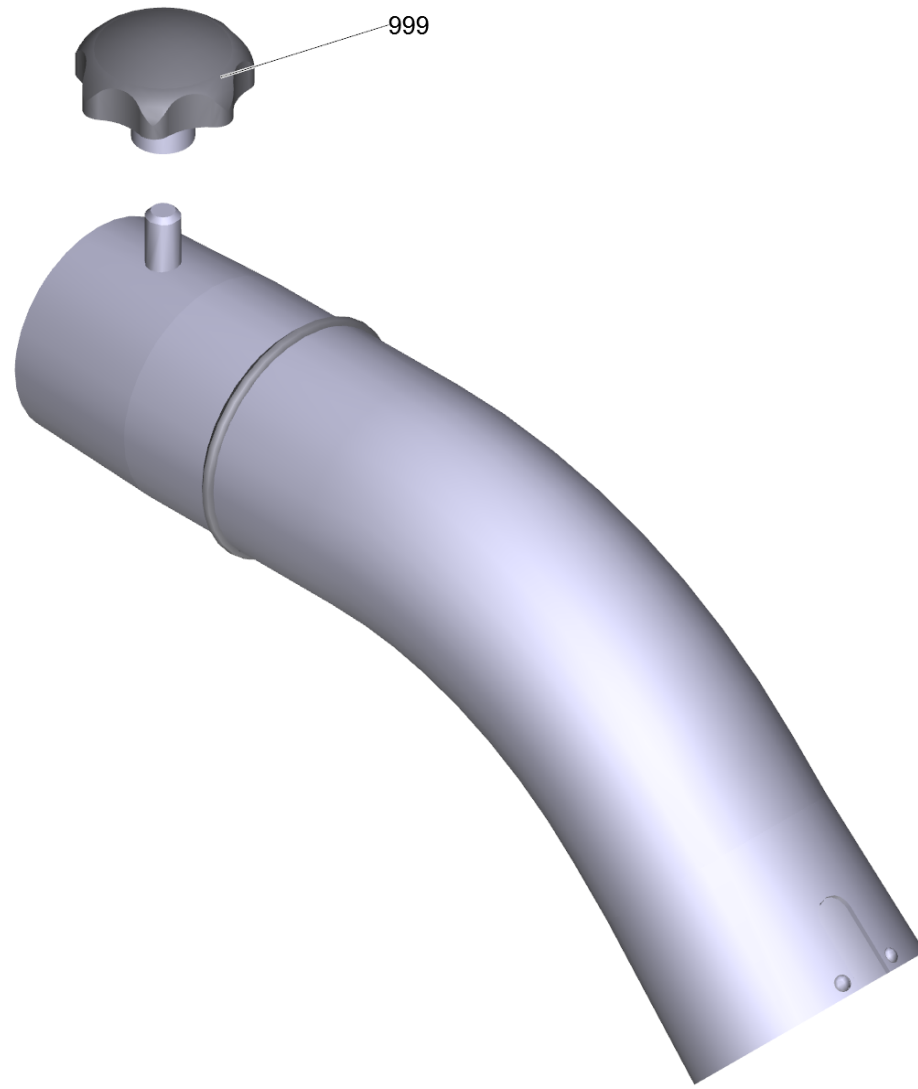
6 Verlaengerungsschlauch ME-PU el. DN52 5m (6.907-321.0)

POS	Artikelnr.	Beschreibung	Anzahl	Einheit
1	6.902-168.0	Zubehoer Anschluss DN52	1.000	ST
2	6.902-169.0	Zubehoer Anschluss drehbar DN52	1.000	ST
3	6.902-167.0	Schlauchschelle 40-60 mm	2.000	ST
4	6.902-166.0	Schlauch Manschette DN52	2.000	ST
999	7.303-363.0	Bl.Schr. ST3,5X16,0-A2-20H-C-H ISO 7049	1.000	ST
999	6.303-554.0	Sterngriff M8	1.000	ST



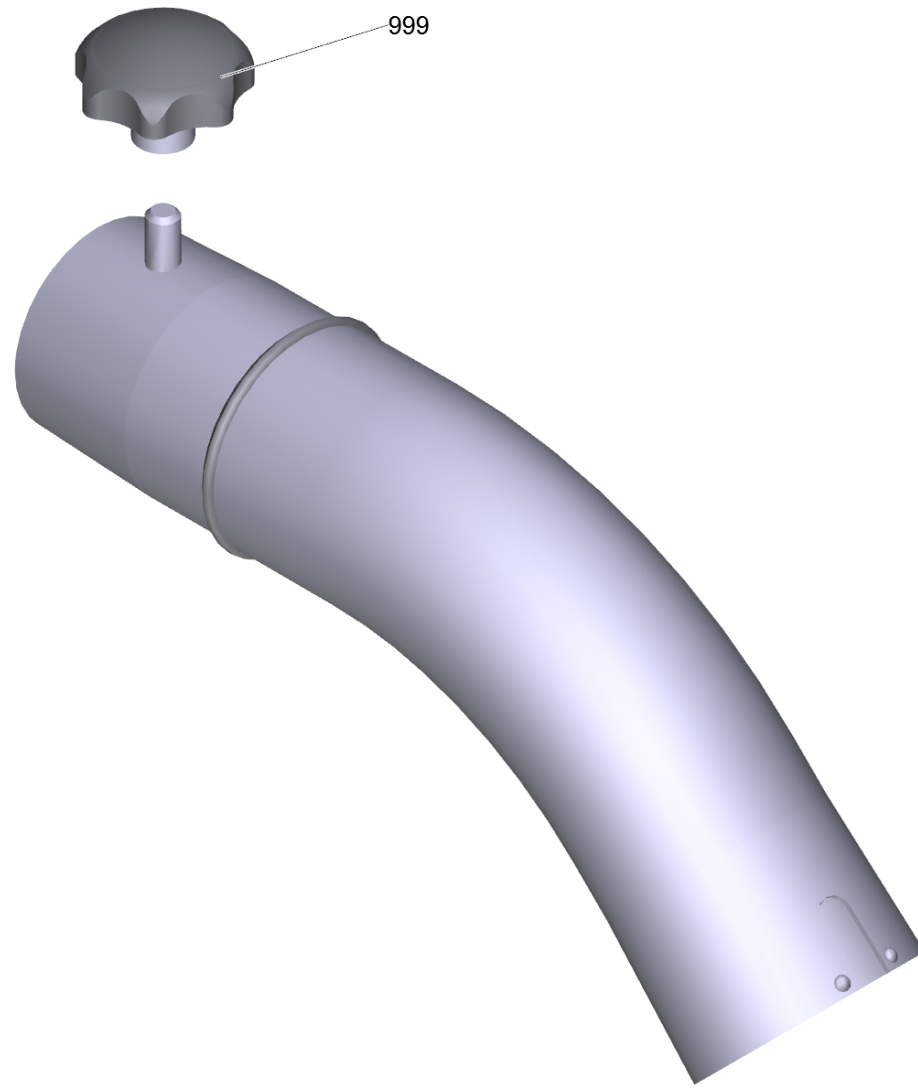
8 Kruemmer beschichtet el. DN52 (6.902-201.0)

POS	Artikelnr.	Beschreibung	Anzahl	Einheit
999	6.303-554.0	Sterngriff M8	1.000	ST



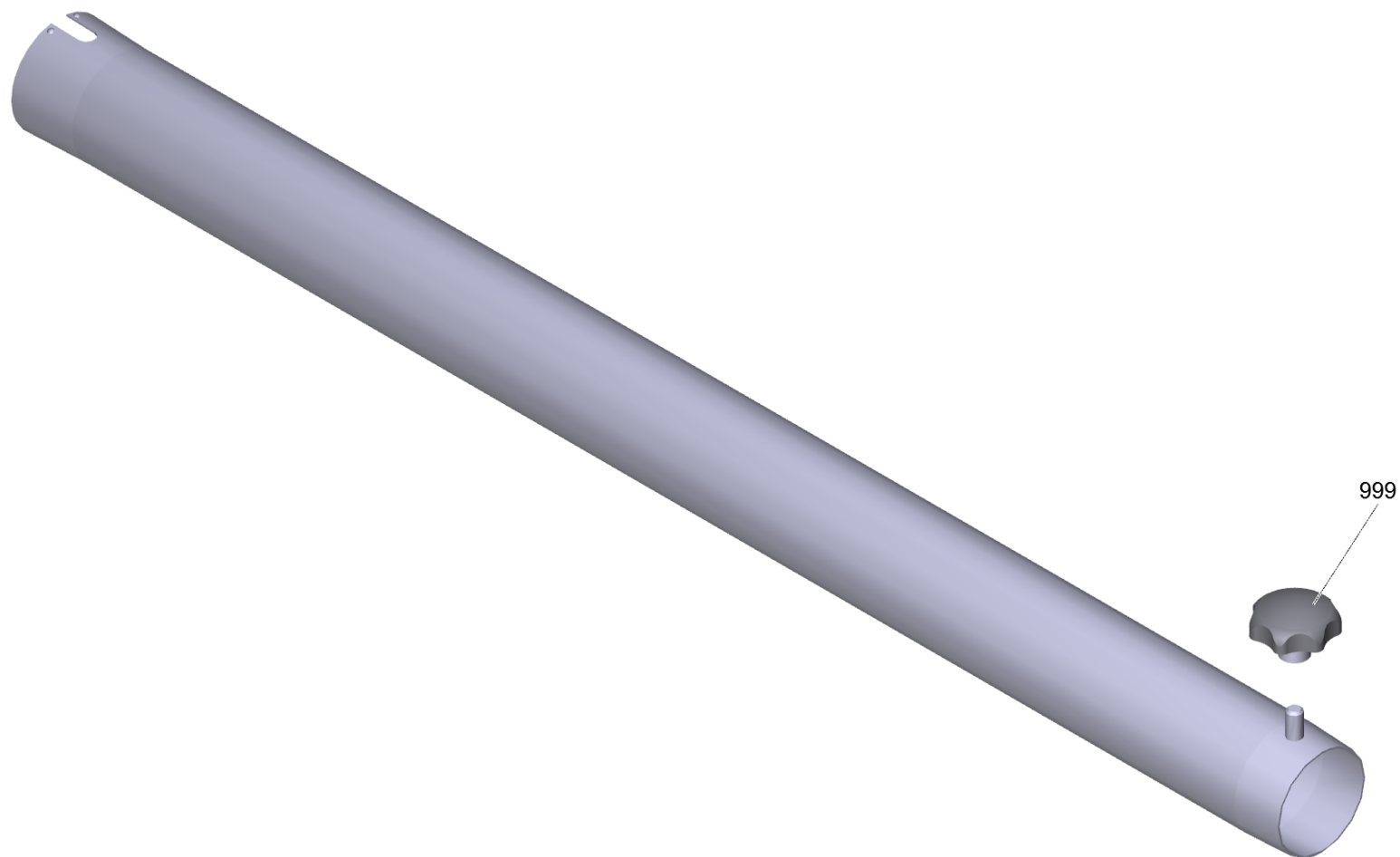
8 Kruemmer beschichtet el. DN42 (6.902-202.0)

POS	Artikelnr.	Beschreibung	Anzahl	Einheit
999	6.303-555.0	Sterngriff M6	1.000	ST



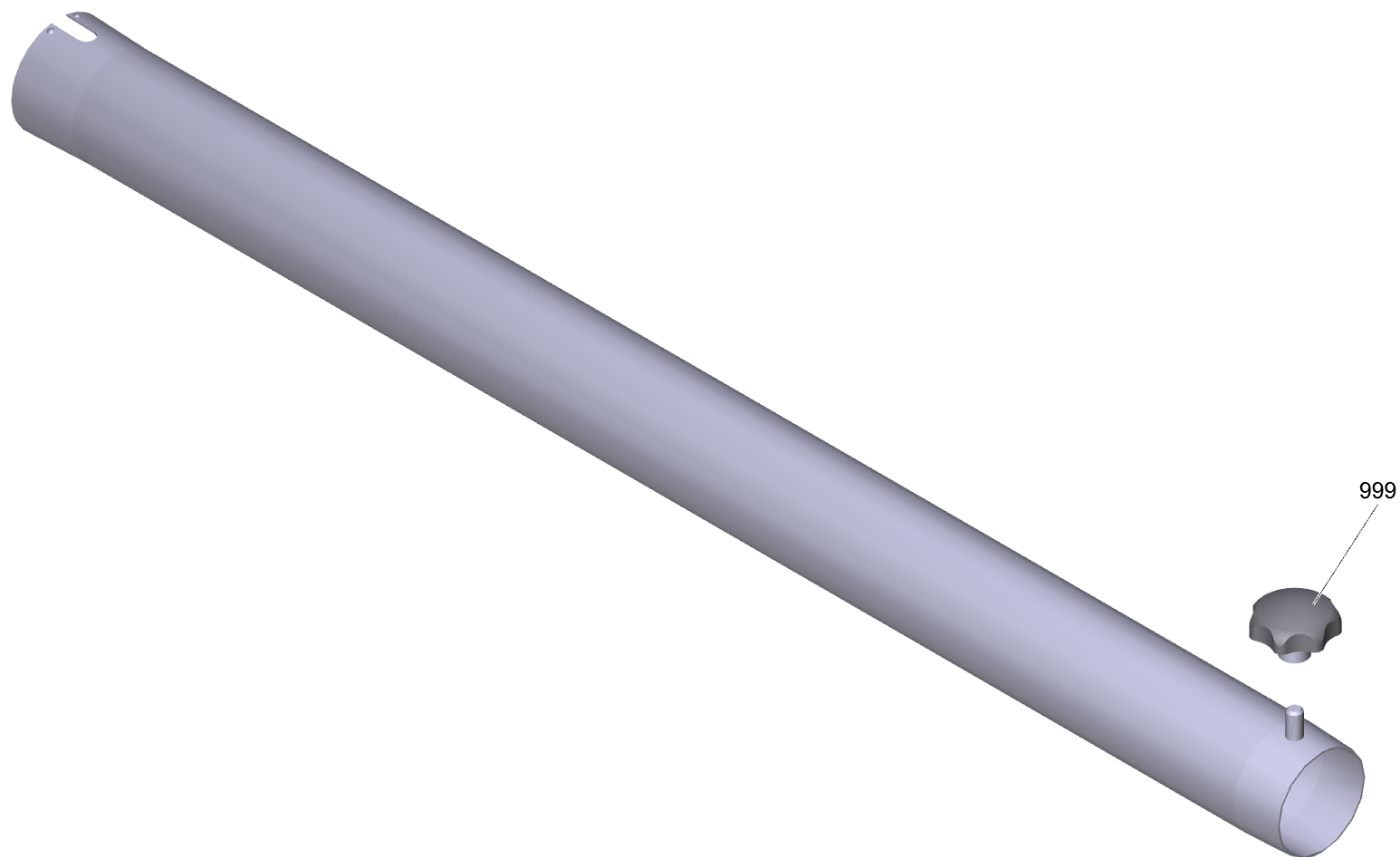
8 Kruemmer beschichtet el. DN72 (6.902-203.0)

POS	Artikelnr.	Beschreibung	Anzahl	Einheit
999	6.303-554.0	Sterngriff M8	1.000	ST



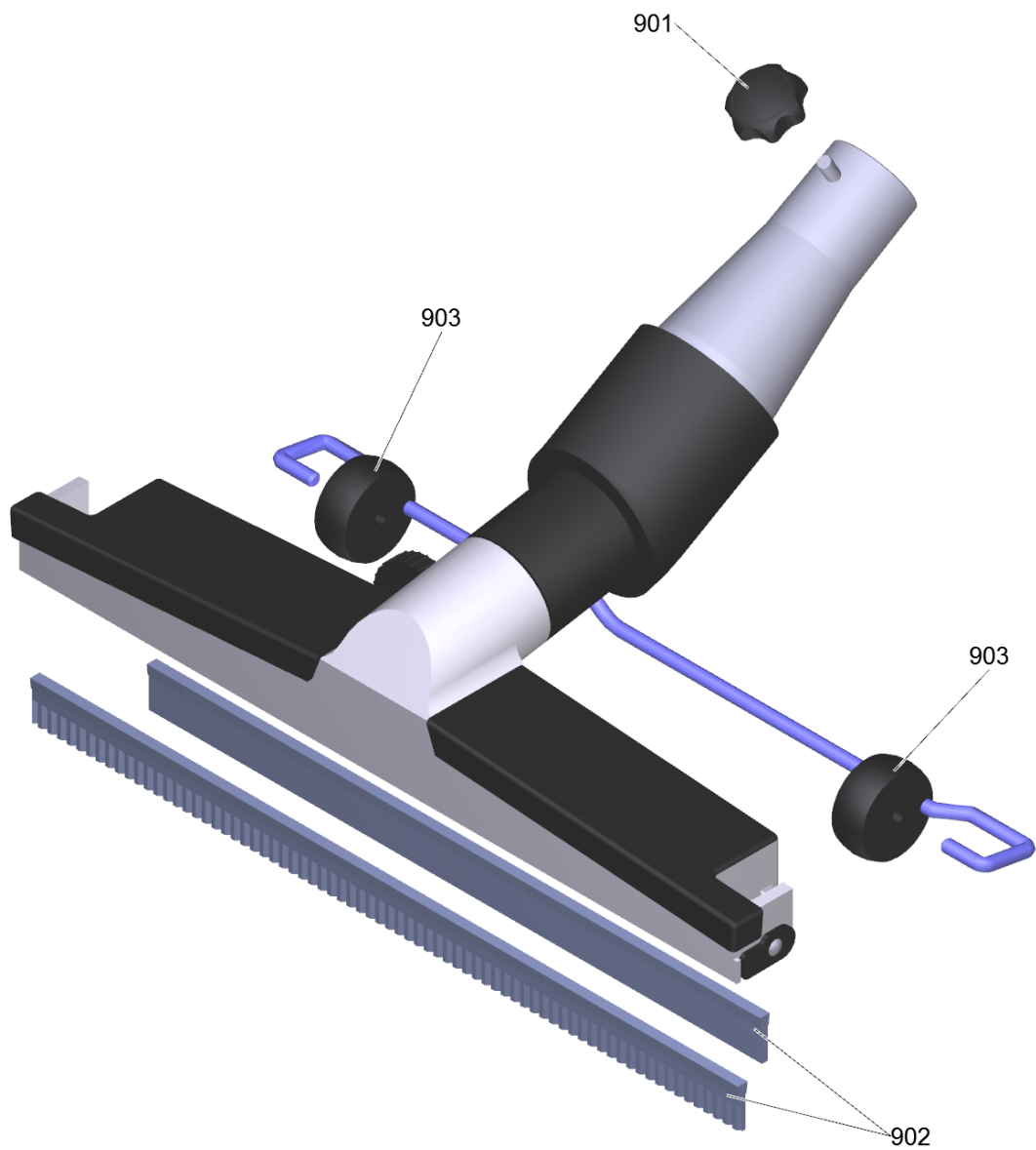
10 Saugrohr beschichtet 850mm, el. DN52 (6.902-181.0)

POS	Artikelnr.	Beschreibung	Anzahl	Einheit
999	6.303-554.0	Sterngriff M8	1.000	ST



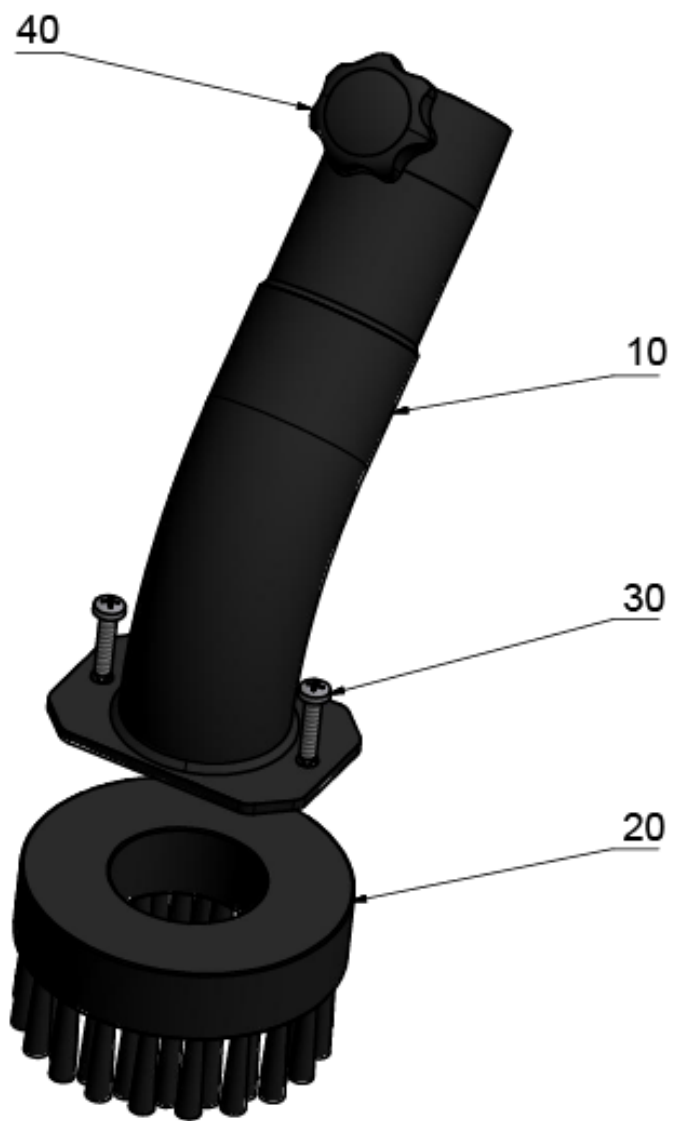
10 Saugrohr beschichtet 750mm, el. DN42 (6.902-182.0)

POS	Artikelnr.	Beschreibung	Anzahl	Einheit
999	6.303-555.0	Sterngriff M6	1.000	ST



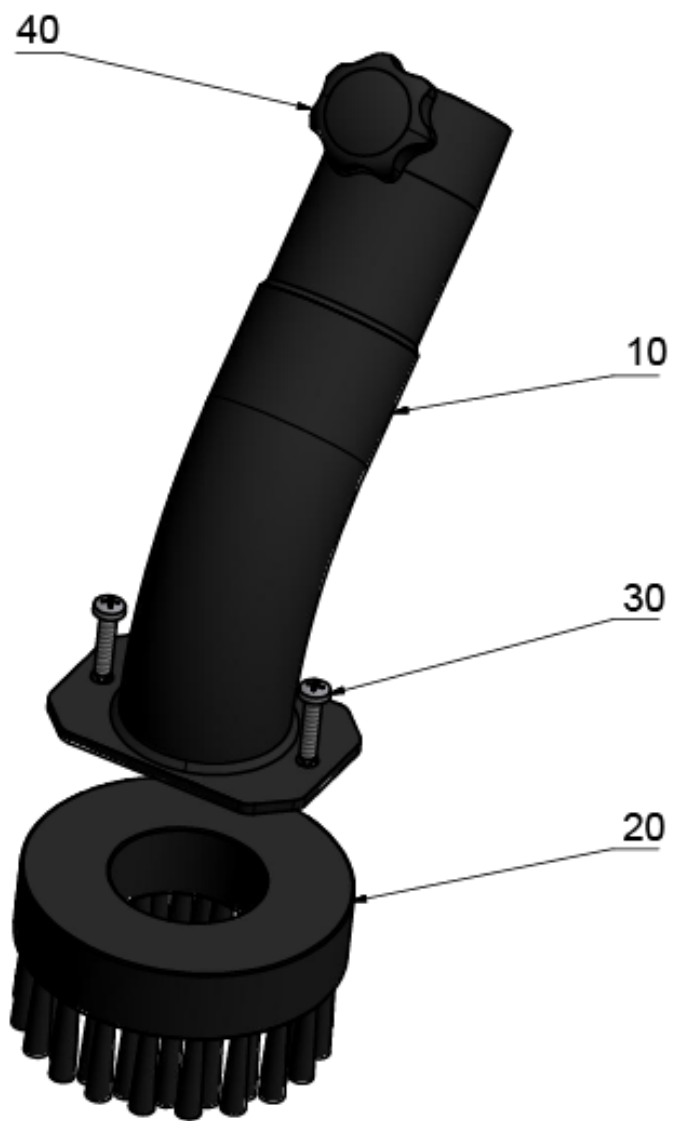
11 Allzweckduese 370mm el. leit., DN42 (6.902-213.0)

POS	Artikelnr.	Beschreibung	Anzahl	Einheit
901	6.303-555.0	Sterngriff M6	1.000	ST
902	6.902-216.0	Buerstenleistenset elektr. leitend 370mm	1.000	ST
903	9.980-747.0	Rolle fuer Bodenduese 370mm/500mm	2.000	ST



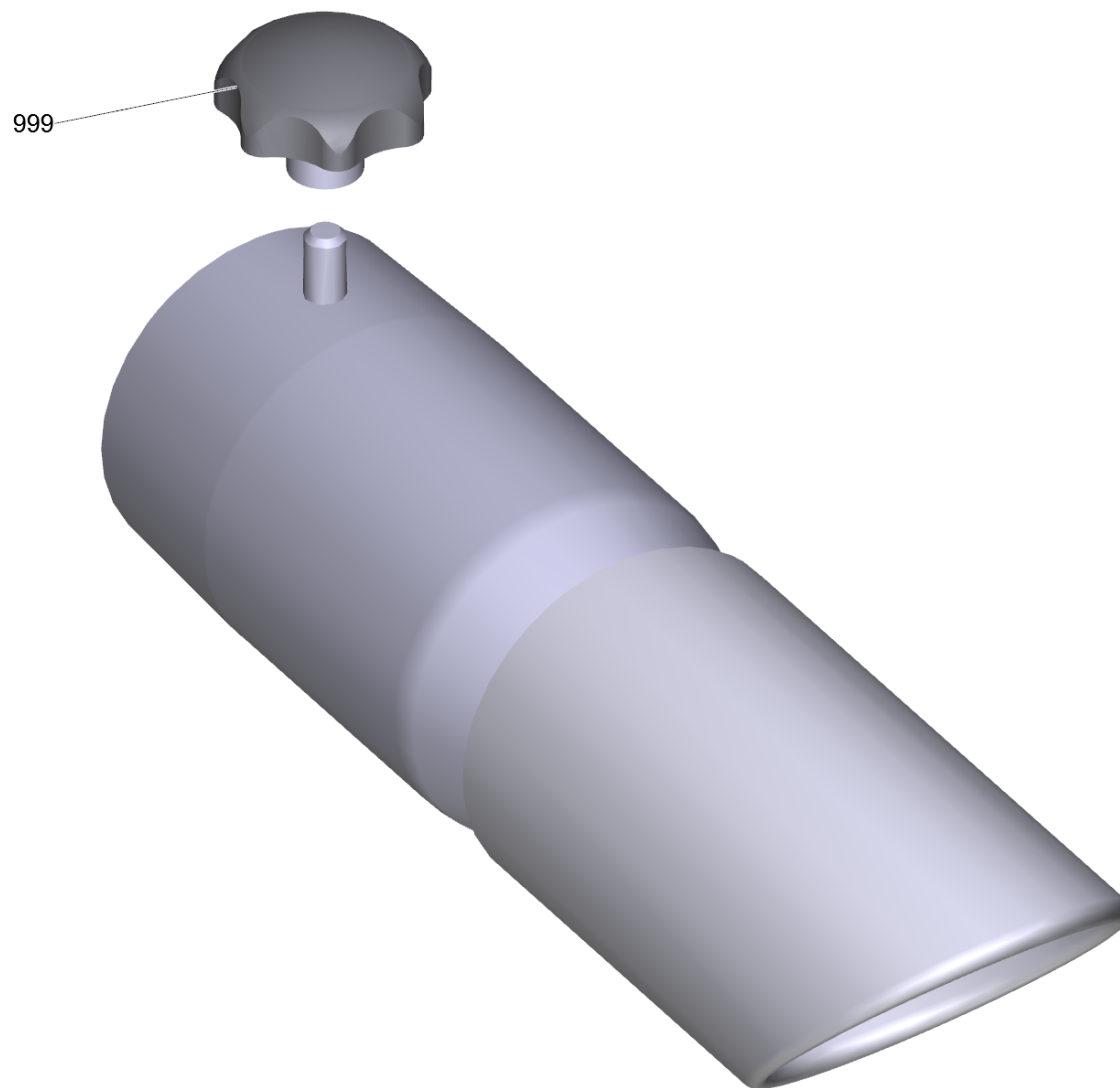
13 Saugpinsel rund 45° DN52 (6.902-192.0)

POS	Artikelnr.	Beschreibung	Anzahl	Einheit
10	9.976-381.0	Anschlussstueck mit Aussenkonus D50	1.000	ST
20	9.980-753.0	Tellerbuerste fuer Saugpinsel ø82mm	1.000	ST
30	9.974-177.0	Blechschrabe 4,2x 22mm-vz DIN 7981	2.000	ST
40	6.303-555.0	Sterngriff M6	1.000	ST



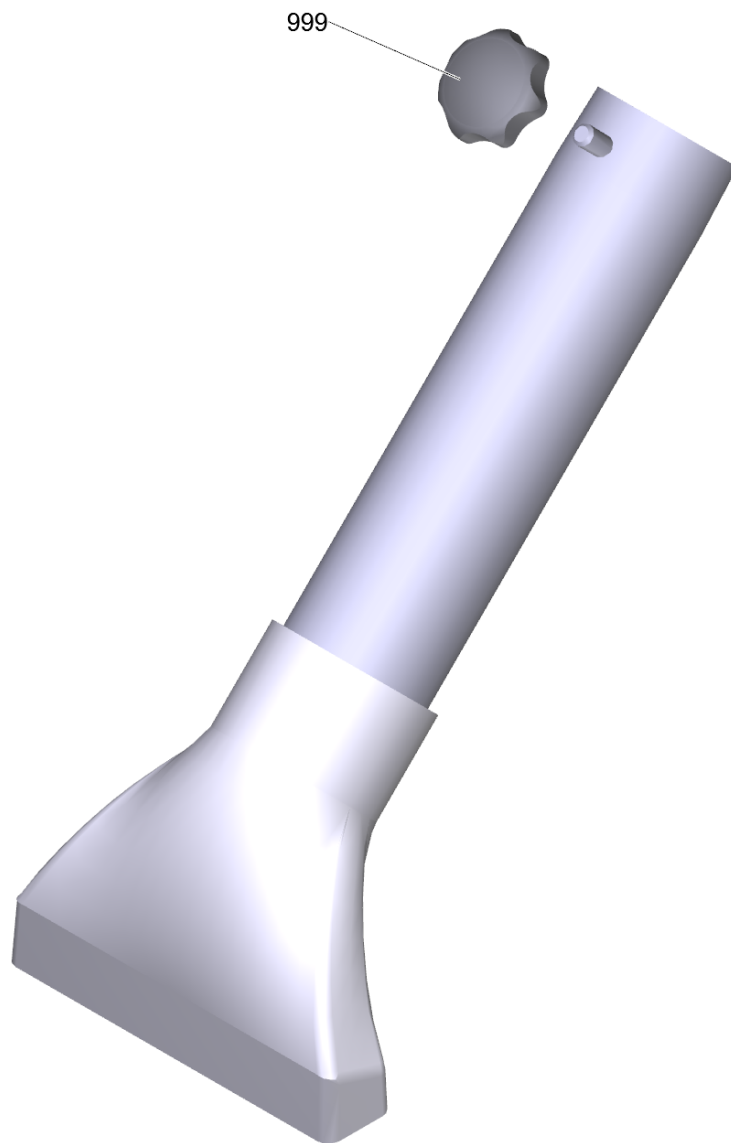
13 Saugpinsel rund 45° DN42 (6.902-193.0)

POS	Artikelnr.	Beschreibung	Anzahl	Einheit
10	9.976-380.0	Anschlussstueck mit Aussenkonus D40	1.000	ST
20	9.980-753.0	Tellerbuerste fuer Saugpinsel ø82mm	1.000	ST
30	9.974-177.0	Blehschraube 4,2x 22mm-vz DIN 7981	2.000	ST
40	6.303-555.0	Sterngriff M6	1.000	ST



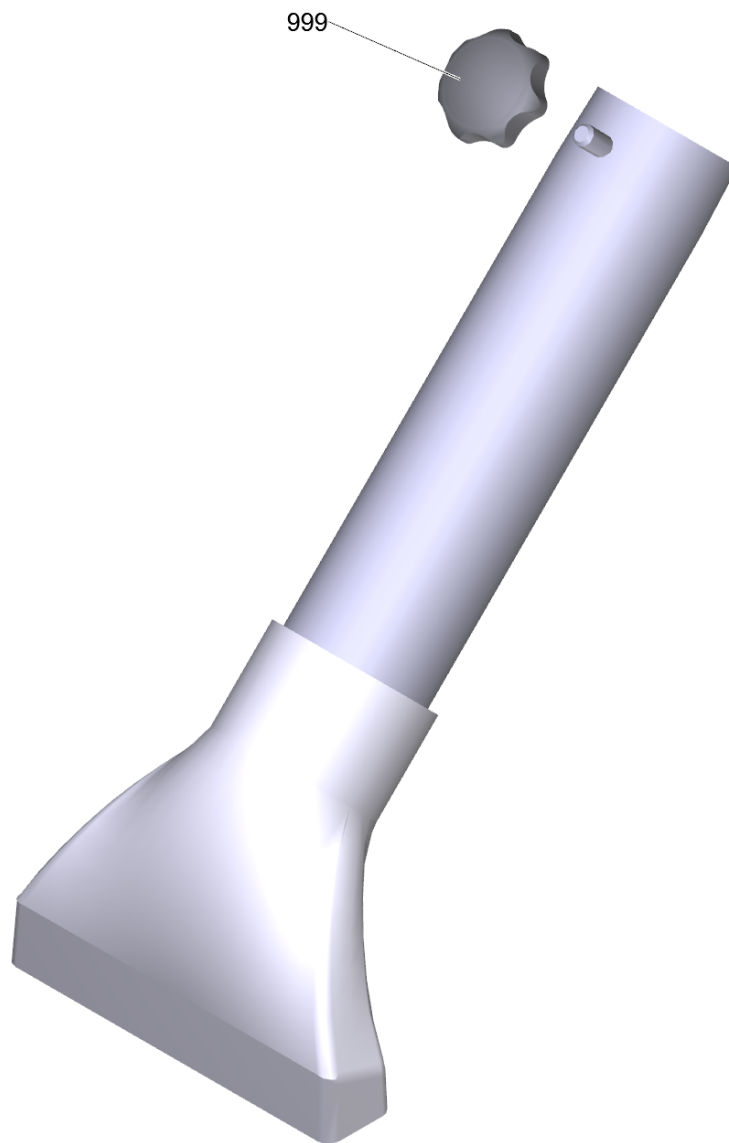
14 Duese elastisch Kunststoff DN72 (6.902-198.0)

POS	Artikelnr.	Beschreibung	Anzahl	Einheit
999	6.303-554.0	Sterngriff M8	1.000	ST



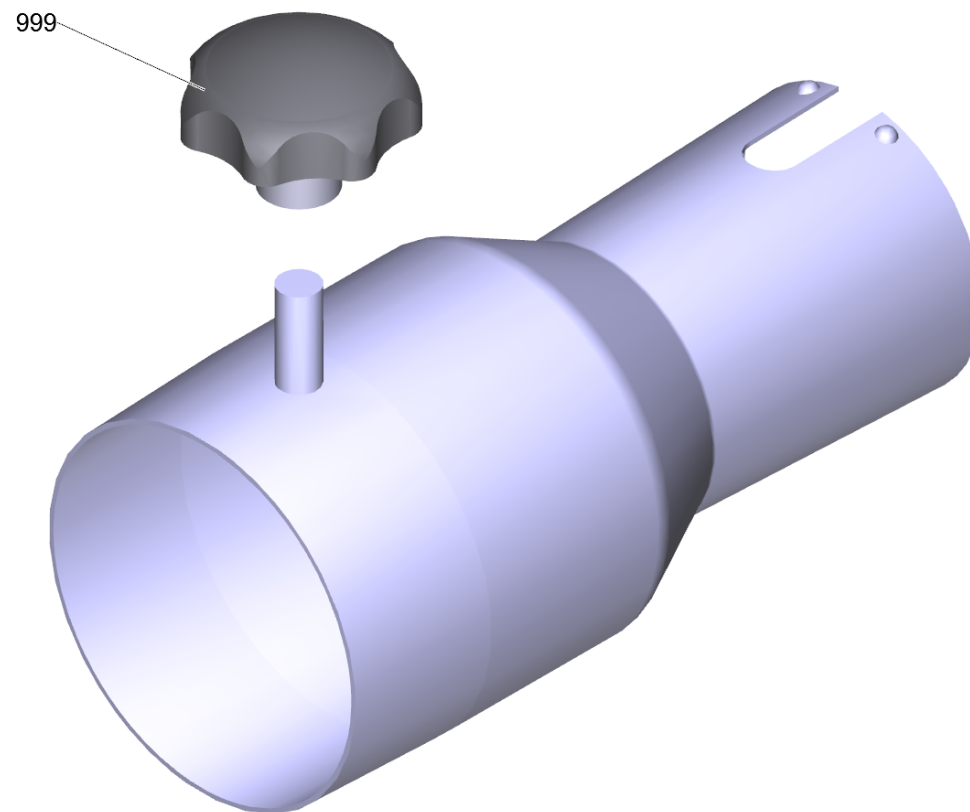
16 Flaechenduese Aluminium 150mm DN52 (6.902-187.0)

POS	Artikelnr.	Beschreibung	Anzahl	Einheit
999	6.303-554.0	Sterngriff M8	1.000	ST



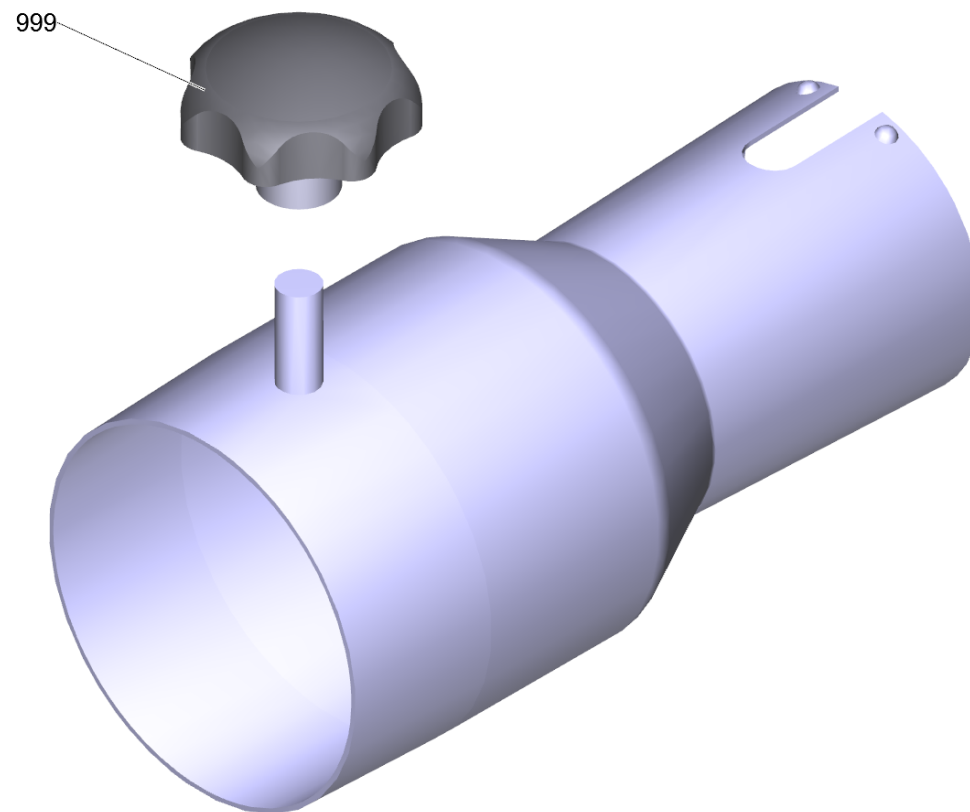
16 Flaechenduese Aluminium 150mm DN42 (6.902-188.0)

POS	Artikelnr.	Beschreibung	Anzahl	Einheit
999	6.303-555.0	Sterngriff M6	1.000	ST



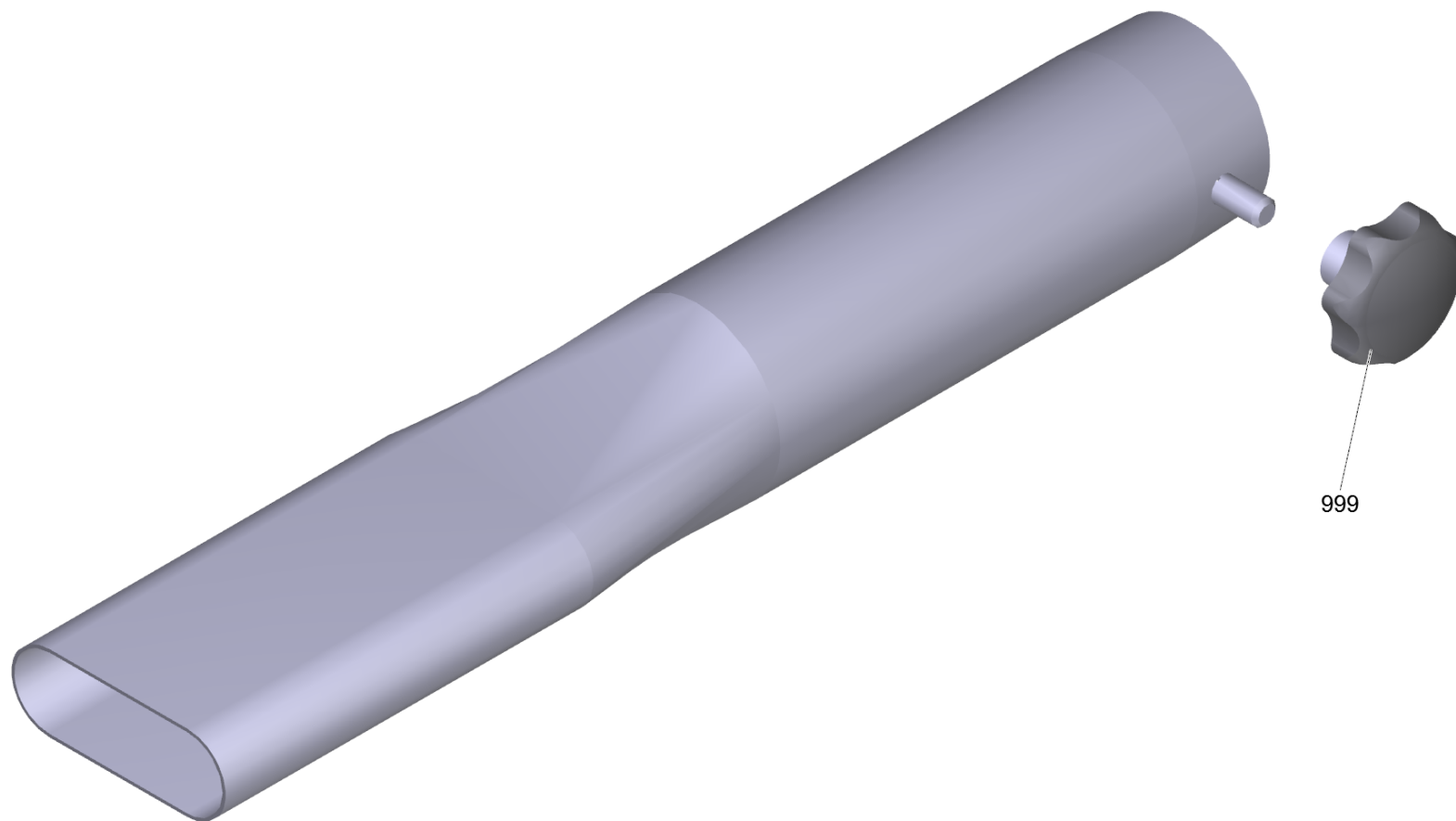
17 Reduzierstueck DN52 auf DN42 (6.902-179.0)

POS	Artikelnr.	Beschreibung	Anzahl	Einheit
999	6.303-554.0	Sterngriff M8	1.000	ST



17 Reduzierstueck DN72 auf DN52 (6.902-180.0)

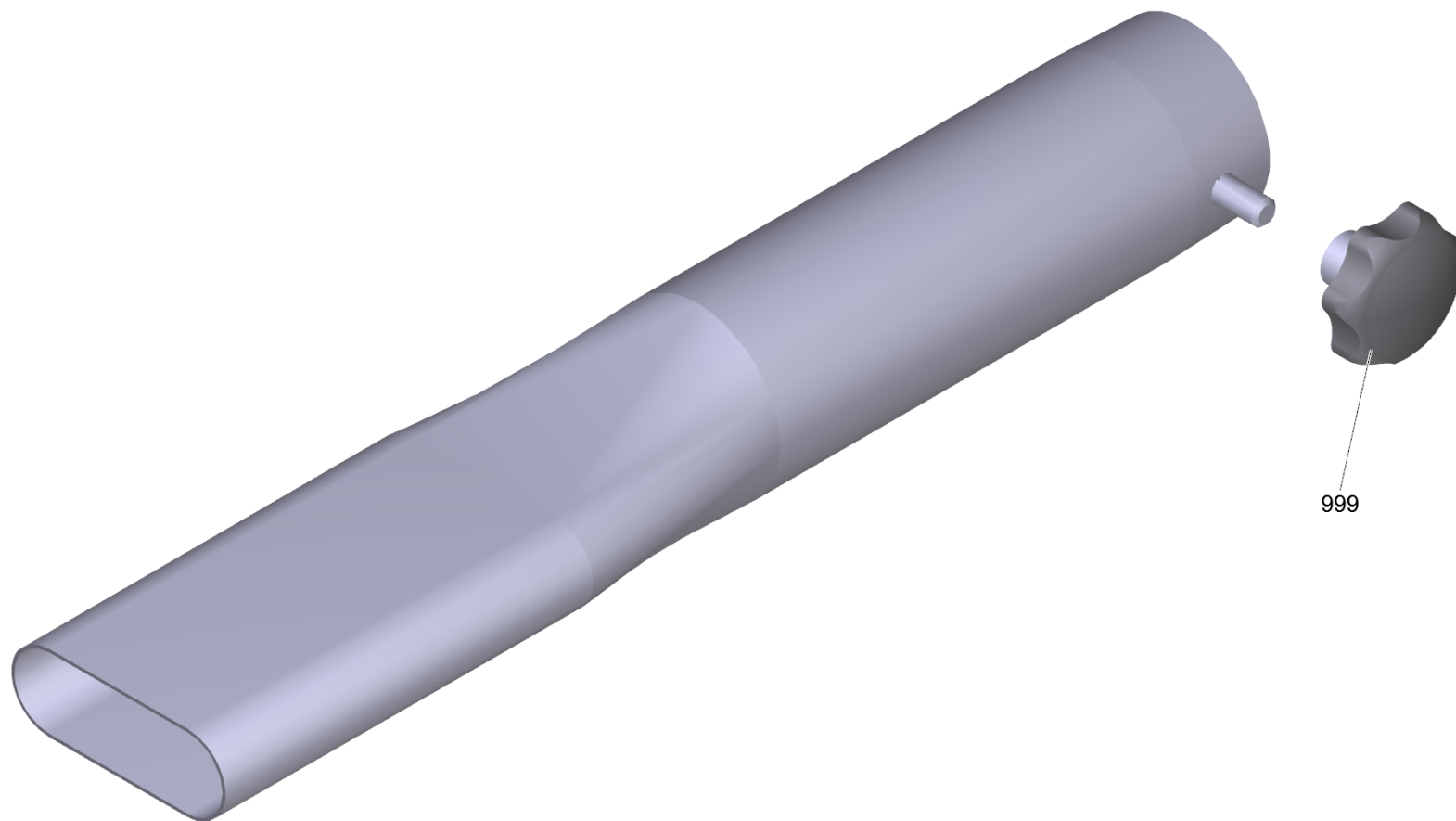
POS	Artikelnr.	Beschreibung	Anzahl	Einheit
999	6.303-554.0	Sterngriff M8	1.000	ST



999

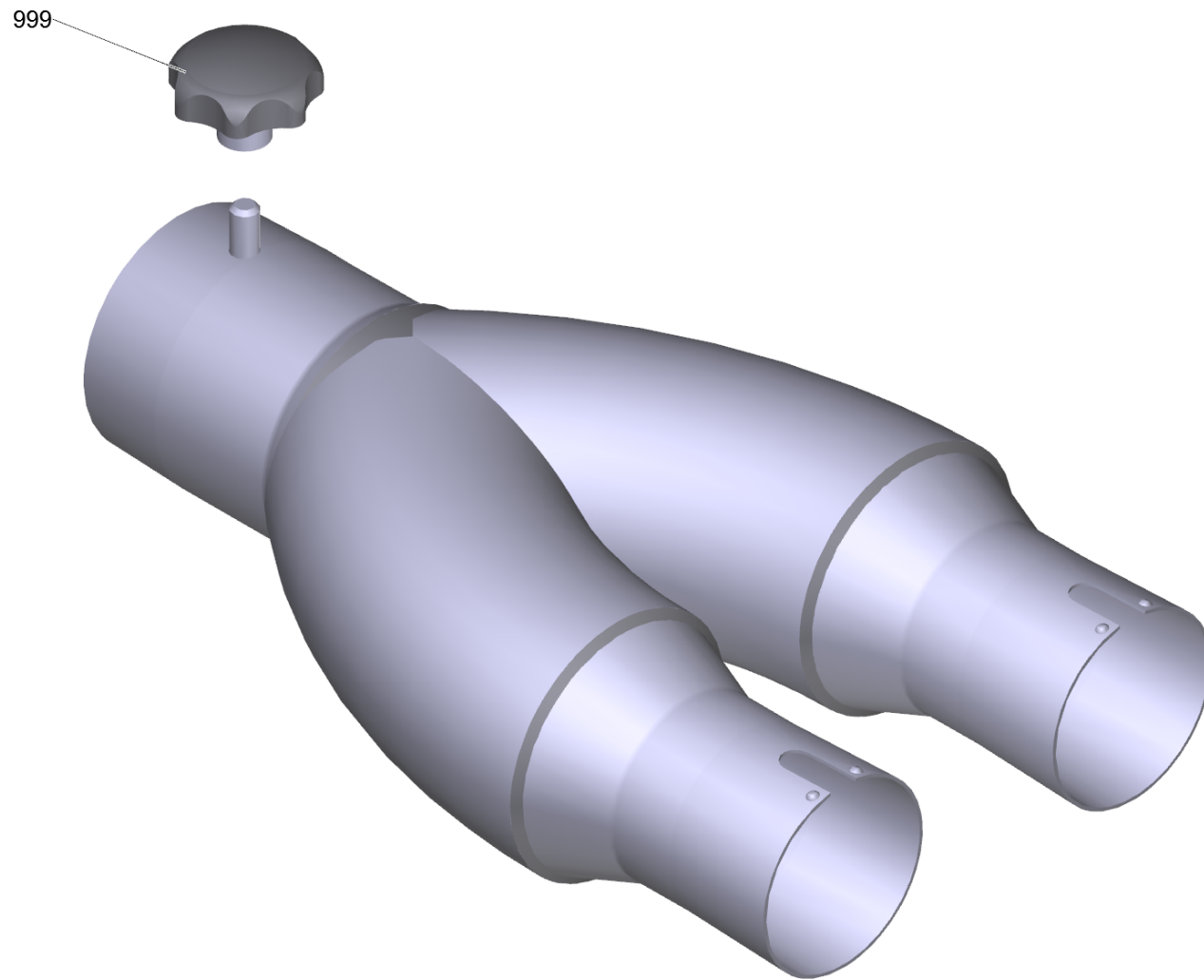
19 Fugenduese verzinkt 17mm DN52 (6.902-189.0)

POS	Artikelnr.	Beschreibung	Anzahl	Einheit
999	6.303-554.0	Sterngriff M8	1.000	ST



19 Fugenduese verzinkt 28mm DN72 (6.902-191.0)

POS	Artikelnr.	Beschreibung	Anzahl	Einheit
999	6.303-554.0	Sterngriff M8	1.000	ST



22 Y-Stueck DN72 auf 2x DN52 (6.902-206.0)

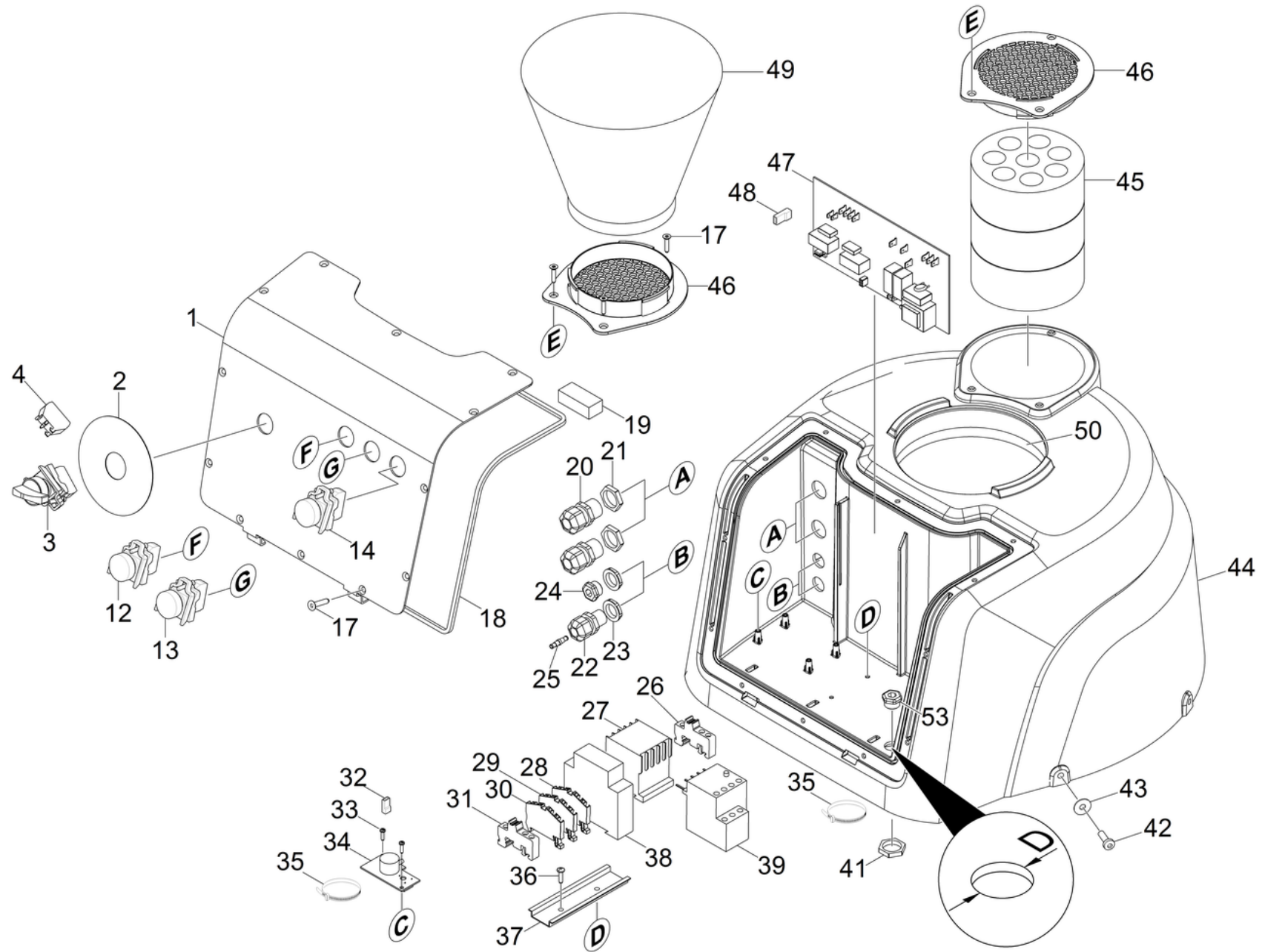
POS	Artikelnr.	Beschreibung	Anzahl	Einheit
999	6.303-554.0	Sterngriff M8	1.000	ST

4 ETL IVC 60/30 Ap M Z22 *EU (5.971-303.0)

POS	Beschreibung	Anzahl	Einheit
10	Einzelteile	1.000	ST
20	Saugturbine	1.000	ST
30	Behaelter	1.000	ST
40	ABS Fluessigkeit	1.000	ST

10 Einzelteile

POS	Beschreibung	Anzahl	Einheit
11	Haube	1.000	ST
12	Rahmen	1.000	ST

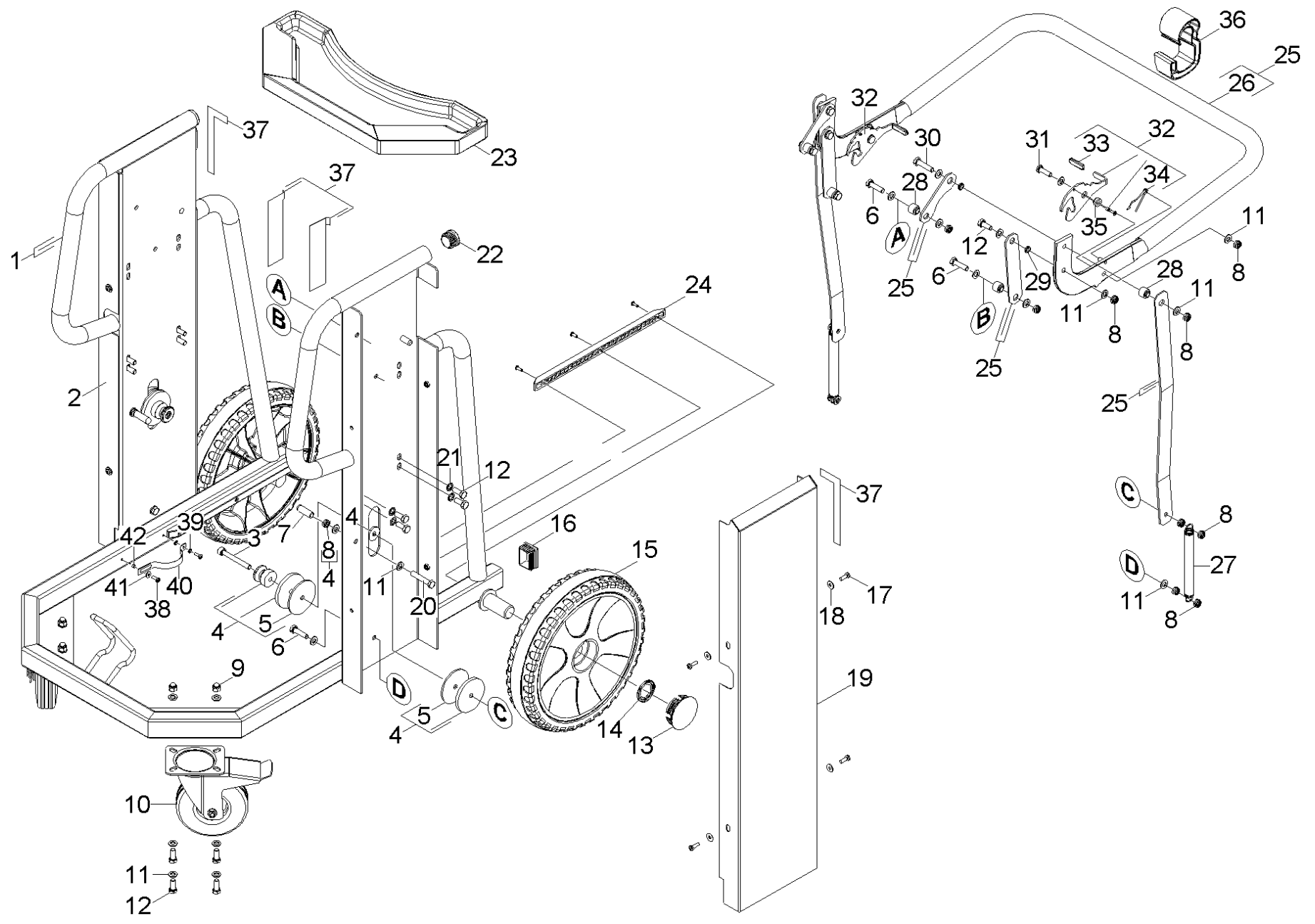


11 Haube

POS	Artikelnr.	Beschreibung	Anzahl	Einheit	Bemerkung	Fußnotentext
1	4.841-273.0	Instrumententafel kpl.	1.000	ST		
2	5.395-078.0	Aufkleber Instrumententafel Z22	1.000	ST		
3	6.630-262.0	Drehschalter	1.000	ST		
4	6.643-003.0	Hilfsschalterblock	1.000	ST		
12	6.651-691.0	Leuchtmelder rot 24V ATEX	1.000	ST		
13	6.651-690.0	Leuchtmelder rot 240V ATEX	1.000	ST		
14	6.651-689.0	Leuchtmelder gruen 240V ATEX	2.000	ST		
17	7.303-269.0	Senkschraube 4x20 -A2-70 (In6Rd)	12.000	ST		
18	6.363-621.0	Dichtung Instrumententafel Silikon	1.000	ST		
19	6.906-236.0	Dichtung	1.000	M		
20	6.641-002.0	Kabelverschraubung M20x1,5	2.000	ST		
21	6.648-416.0	Gegenmutter schwarz M20	2.000	ST		
22	6.641-001.0	Kabelverschraubung M16x1,5	2.000	ST		
23	6.648-415.0	Gegenmutter schwarz M16	2.000	ST		
24	6.641-004.0	Verschlussschraube M16x1,5	1.000	ST		
25	6.409-006.0	Stecknippel	1.000	ST		
26	6.643-582.0	Endklammer PH	1.000	ST		
27	6.632-175.0	Schuetz 4 KW /230V	1.000	ST		
28	6.644-561.0	Reihenklemme 4-polig 2,5mm ²	1.000	ST		
29	6.644-542.0	Reihenklemme 4-polig 2,5mm ²	1.000	ST		
30	6.643-723.0	Schutzleiterklemme nur fuer Ersatz	1.000	ST		
31	6.643-582.0	Endklammer PH	1.000	ST		
32	6.647-749.0	Isolierhuelse 4,8	1.000	ST		
33	7.303-092.0	Schraube 3x12 -10.9-R2R (K-In6Rd)	2.000	ST		
34	2.682-001.0	Elektronik Schlauchwahlschalter verpackt	1.000	ST		
35	6.641-463.0	Kabelband	2.000	ST		
36	7.303-108.0	Schraube 5x20 -10.9-R2R (In6Rd)	2.000	ST		
37	5.802-084.0	Montageteil	1.000	ST		
38	6.632-340.0	Relais Ueberwachung	1.000	ST		
39	6.633-646.0	Motorschutzrelais 3-polig	1.000	ST		
41	6.648-446.0	Gegenmutter M16x1,5 CuZn	1.000	ST		VERSION 1
41	6.648-445.0	Gegenmutter M12x1,5 CuZn	1.000	ST		VERSION 2

11 Haube

POS	Artikelnr.	Beschreibung	Anzahl	Einheit	Bemerkung	Fußnotentext
42	7.306-182.0	Flachkopfschraube M5x16 -A2-70 ISO 14583	6.000	ST		
43	7.312-282.0	Scheibe 5 -A2 ISO 7093-1	6.000	ST		
44	5.069-425.0	Haube	1.000	ST	D=12,3mm	VERSION 2
44	2.889-094.0	Set Haube Z22	1.000	ST	D=16,3mm	VERSION 1
45	5.365-339.0	Schaum Haube	1.000	ST		
46	5.050-995.0	Gitter Haube	2.000	ST		
47	6.682-982.0	Elektronik	1.000	ST		
48	6.647-748.0	Isolierhulse	1.000	ST		
49	6.414-975.0	Ausblasfilter	1.000	ST		
50	6.365-562.0	Dichtung Haube oben	1.000	ST		
53	6.641-005.0	Verschlusschraube M12x1,5 ATEX	1.000	ST		VERSION 2
53	6.641-004.0	Verschlusschraube M16x1,5	1.000	ST		VERSION 1

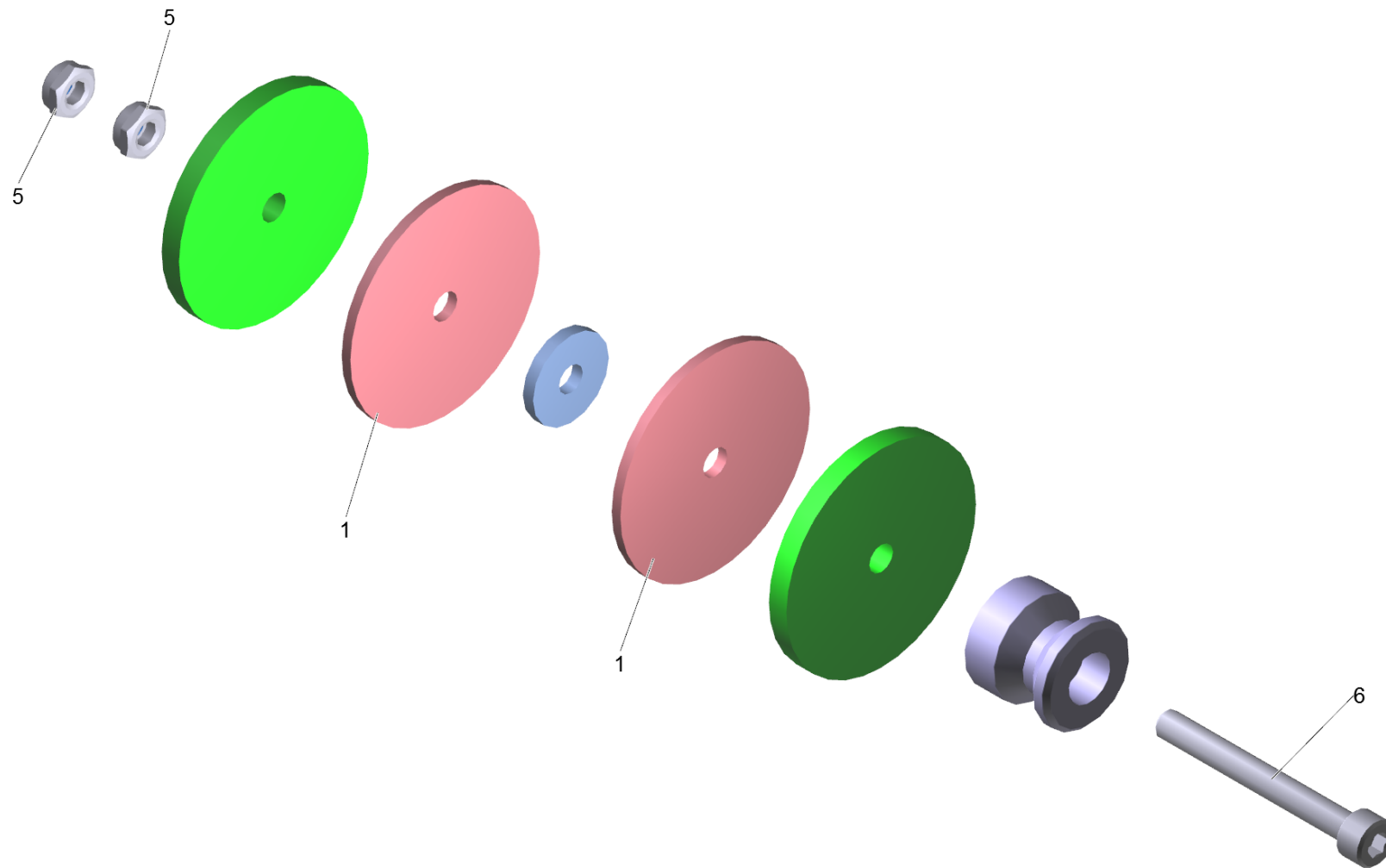


12 Rahmen

POS	Artikelnr.	Beschreibung	Anzahl	Einheit
1	4.058-272.0	Rahmen kpl.	1.000	ST
2	5.050-954.0	Seitenblech aussen rechts	1.000	ST
3	7.306-151.0	Zyl.Schr. M8x65 -8.8-A2E ISO4762	2.000	ST
4	2.889-087.0	Set Aufnahme Behaelter	1.000	ST
5	5.116-434.0	Scheibe	4.000	ST
6	7.304-537.0	6kt-Schraube M 8x30-A4-70 ISO 4017	6.000	ST
7	6.368-436.0	Schutzkappe	2.000	ST
8	7.311-432.0	6kt-Mutter M 8-1.4305 ISO 10511	10.000	ST
9	7.311-620.0	Hutmutter M8 -A2 DIN 986	4.000	ST
10	6.435-793.0	Lenkrolle 155mm	2.000	ST
11	7.312-017.0	Scheibe 8-A2 ISO 7089	32.000	ST
12	7.304-516.0	6kt-Schraube M8x20-A4-70 ISO 4017	8.000	ST
13	2.889-086.0	Set Radkappe	2.000	ST
14	6.343-162.0	Sicherungsscheibe -25	2.000	ST
15	4.515-326.0	Rad kpl.	2.000	ST
16	6.368-434.0	Schutzkappe	2.000	ST
17	7.306-182.0	Flachkopfschraube M5x16 -A2-70 ISO 14583	8.000	ST
18	7.312-282.0	Scheibe 5 -A2 ISO 7093-1	8.000	ST
19	5.050-953.0	Seitenblech aussen links	1.000	ST
20	7.304-810.0	6kt-Schraube M 8x45-A4-70 ISO 4017	2.000	ST
21	7.312-022.0	Faecherscheibe A8,4-1.4310 DIN6798	8.000	ST
22	6.368-432.0	Schutzkappe rund	2.000	ST
23	5.039-065.0	Wanne Fahrgestell	1.000	ST
24	5.190-300.0	Schiene Rahmen	2.000	ST
25	2.889-088.0	Set Blechteile	1.000	ST
26	4.034-208.0	Schubbuegel kpl.	1.000	ST
27	6.997-061.0	Feder	2.000	ST
28	5.112-877.0	Distanzbuchse gross	2.000	ST
29	5.112-878.0	Distanzbuchse	2.000	ST
30	7.304-517.0	6kt-Schraube M8x35-A4-70 ISO 4017	2.000	ST
31	5.304-113.0	Schraube M8x25	2.000	ST
32	2.050-067.0	Set Haken	1.000	ST
33	6.368-433.0	Schutzkappe Haken	2.000	ST

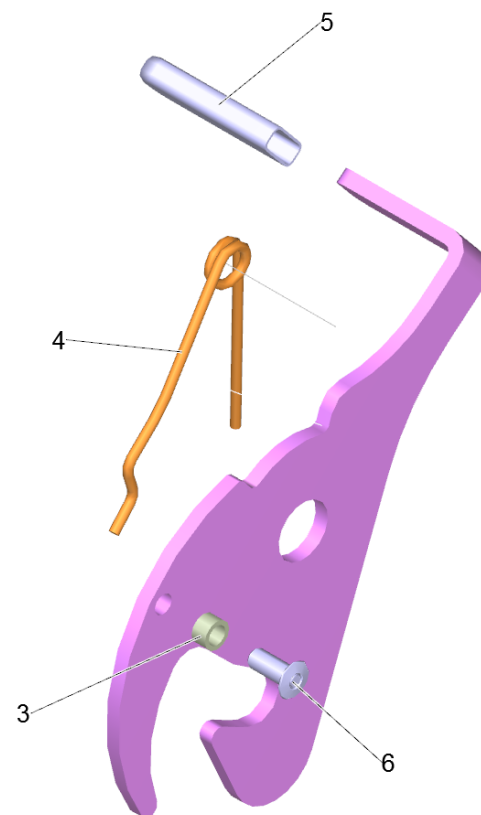
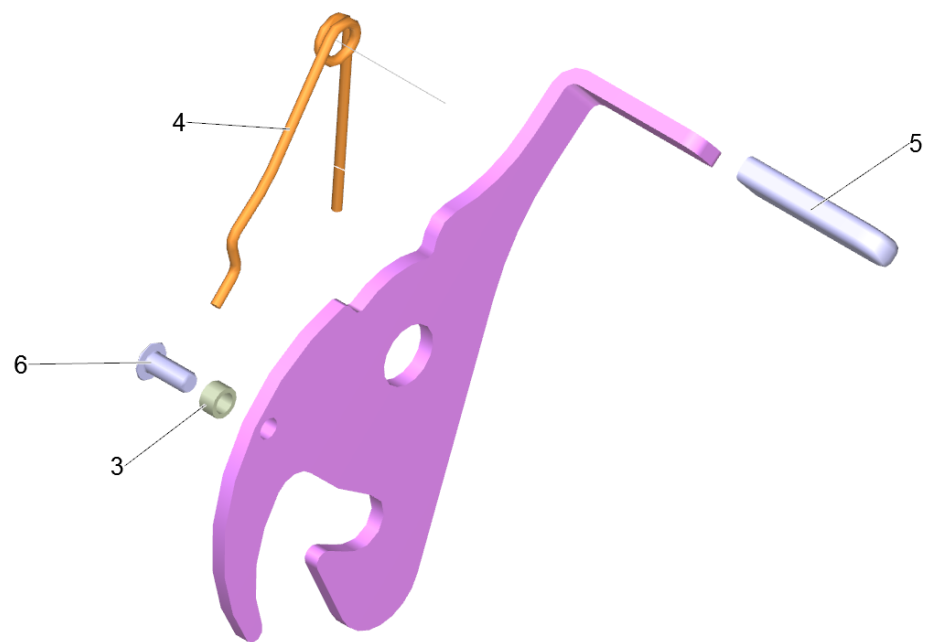
12 Rahmen

POS	Artikelnr.	Beschreibung	Anzahl	Einheit
34	5.335-038.0	Biegefeder	2.000	ST
35	5.112-879.0	Distanzbuchse Haken	2.000	ST
36	5.037-240.0	Haken Schubuegel	1.000	ST
37	2.889-089.0	Set Warnschild	1.000	ST
38	7.306-207.0	Schraube M4x12 -A2-70 (In6Rd)	4.000	ST
39	7.312-039.0	Faecherscheibe A4,3-1.4310 DIN 6798	4.000	ST
40	5.333-030.0	Feder elektr. leitend	2.000	ST
41	7.312-293.0	Scheibe 4-A2 ISO 7093-1	2.000	ST
42	5.111-278.0	Huelse Haken	2.000	ST



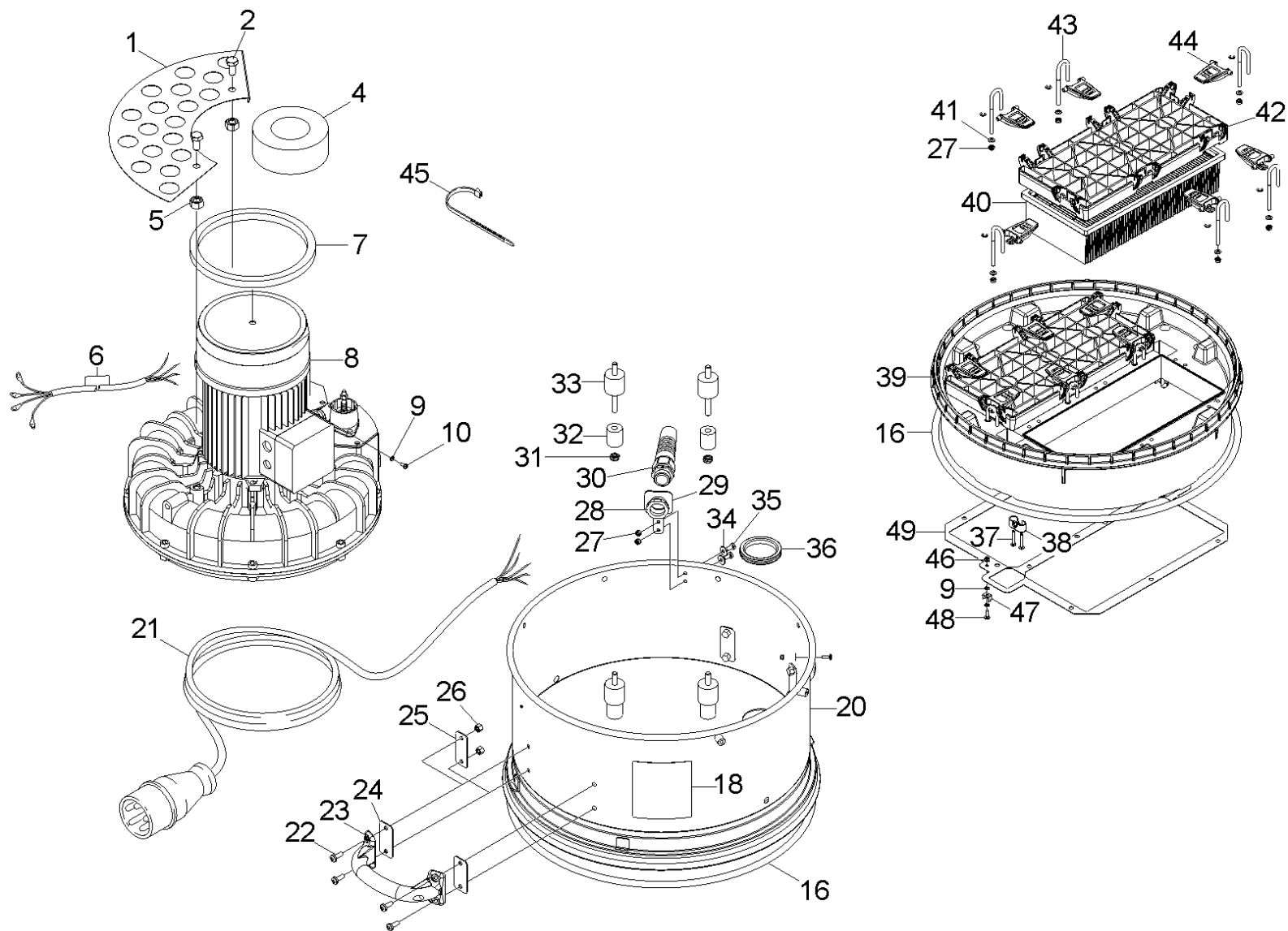
4 Set Aufnahme Behaelter (2.889-087.0)

POS	Artikelnr.	Beschreibung	Anzahl	Einheit
1	5.116-434.0	Scheibe	2.000	ST
5	7.311-432.0	6kt-Mutter M 8-1.4305 ISO 10511	2.000	ST
6	7.306-151.0	Zyl.Schr. M8x65 -8.8-A2E ISO4762	1.000	ST
7	7.312-017.0	Scheibe 8-A2 ISO 7089	1.000	ST



32 Set Haken (2.050-067.0)

POS	Artikelnr.	Beschreibung	Anzahl	Einheit
3	5.111-278.0	Huelse Haken	2.000	ST
4	5.335-038.0	Biegefeder	2.000	ST
5	6.368-433.0	Schutzkappe Haken	2.000	ST
6	6.315-055.0	Blindniet 4x9,5	2.000	ST

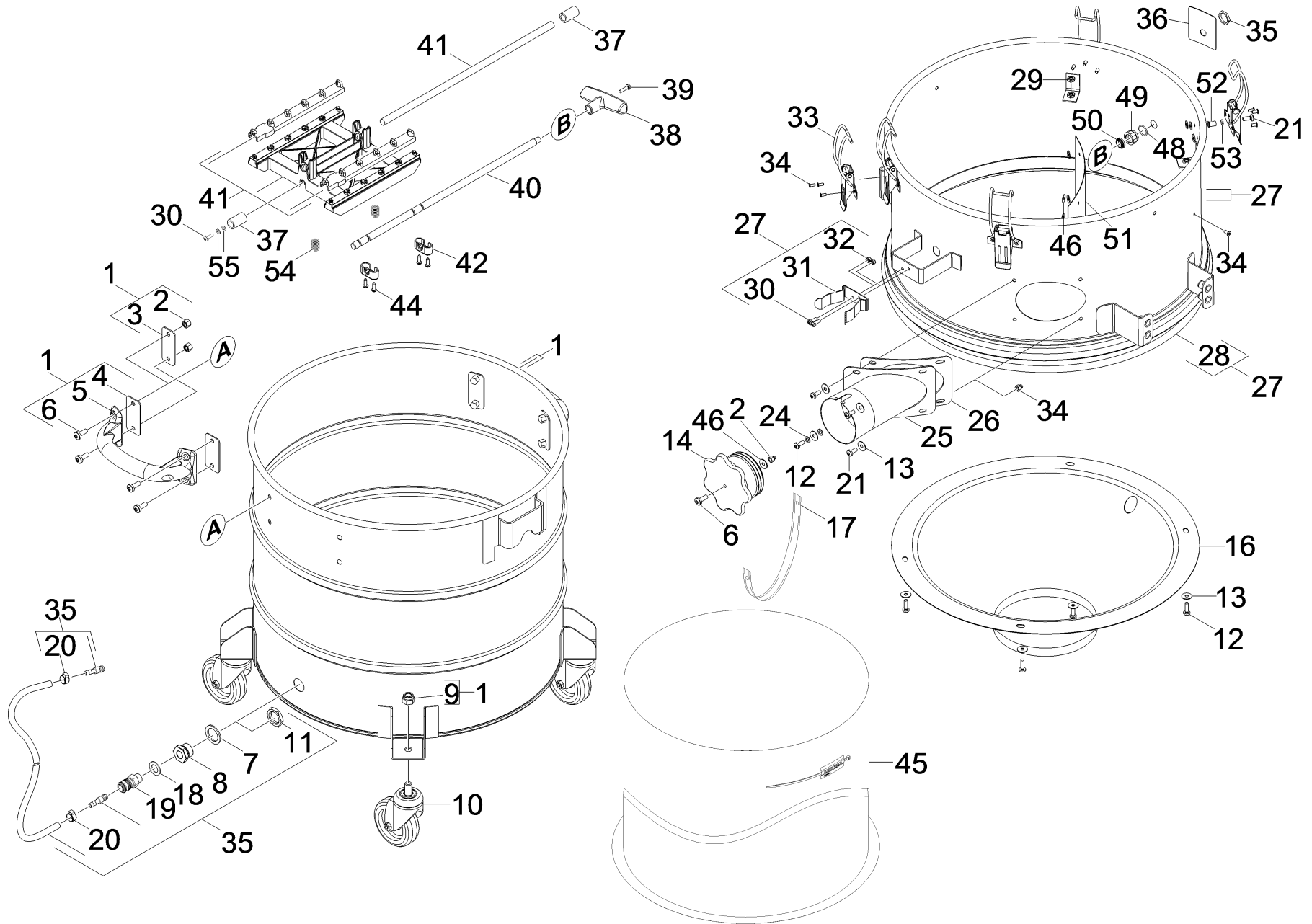


20 Saugturbine

POS	Artikelnr.	Beschreibung	Anzahl	Einheit
1	5.050-994.0	Blechteil Abdeckung Geblaese	1.000	ST
2	7.304-528.0	6kt-Schraube M10x20-A4-70 ISO 4017	2.000	ST
4	5.365-342.0	Schaum Stutzen Motor	1.000	ST
5	7.311-008.0	6kt-Mutter M12-8-A3E ISO 4032	2.000	ST
6	6.650-134.0	Kabel Motor	1.000	ST
7	6.365-562.0	Dichtung Haube oben	1.000	ST
8	6.611-011.0	Motor Z22 400V 50Hz	1.000	ST
9	7.312-039.0	Faecherscheibe A4,3-1.4310 DIN 6798	4.000	ST
10	7.303-031.0	Schraube M4x10 -St-P2R (In6Rd)	2.000	ST
16	6.362-857.0	Schnur Moosgummi D10	2.000	ST
18	5.392-339.0	Schild Zone 22 Sauger	1.000	ST
20	4.070-882.0	Zwischenring oben kpl. Z22	1.000	ST
21	6.649-826.0	Netzanschlusskabel Gummi 8,3m *EU	1.000	ST
22	7.306-193.0	Schraube M6x16 -A2-70 (In6Rd)	8.000	ST
23	5.321-699.0	Griff	2.000	ST
24	6.273-236.0	Dichtung	4.000	ST
25	5.058-523.0	Blechteil	4.000	ST
26	7.311-334.0	Hutmutter M6 -A1-50 DIN 917	8.000	ST
27	7.311-431.0	6kt-Mutter M 5-1.4305 ISO 10511	14.000	ST
28	6.648-409.0	Gegenmutter grau M25	1.000	ST
29	5.033-680.0	Blechteil Zugentlastung	1.000	ST
30	6.649-909.0	Biegeschutzspirale schwarz M25x1,5	1.000	ST
31	7.311-432.0	6kt-Mutter M 8-1.4305 ISO 10511	4.000	ST
32	5.100-315.0	Buchse Riemenspanner	4.000	ST
33	6.339-263.0	Gummipuffer	4.000	ST
34	7.312-282.0	Scheibe 5 -A2 ISO 7093-1	2.000	ST
35	7.306-181.0	Schraube M 5x 12-A2-70 (In6Rd)	2.000	ST
36	6.363-569.0	Dichtung Zwischenring oben	1.000	ST
37	9.496-654.0	Schraube 4x25 A2-70 (K-In6Rd)	4.000	ST
38	5.034-505.0	Buegel Kabel	2.000	ST
39	5.051-298.0	Bodenplatte Filter Ap M Z22	1.000	ST
40	6.904-283.0	Flachfilter Zellulose verpackt	1.000	ST
41	7.312-041.0	Faecherscheibe A5,3-1.4310 DIN 6798	12.000	ST

20 Saugturbine

POS	Artikelnr.	Beschreibung	Anzahl	Einheit
42	5.045-000.0	Niederhalter Filter	1.000	ST
43	5.034-926.0	Buegel Bodenplatte	12.000	ST
44	5.481-432.0	Spannhebel	12.000	ST
45	6.648-638.0	Kabelbinder T 30L	1.000	ST
46	7.311-516.0	6kt-Mutter M 4-A2-70 ISO 10511	1.000	ST
47	6.649-914.0	Flachstecker	1.000	ST
48	7.306-207.0	Schraube M4x12 -A2-70 (In6Rd)	1.000	ST
49	5.051-331.0	Blechteil fuer Bodenplatte	1.000	ST

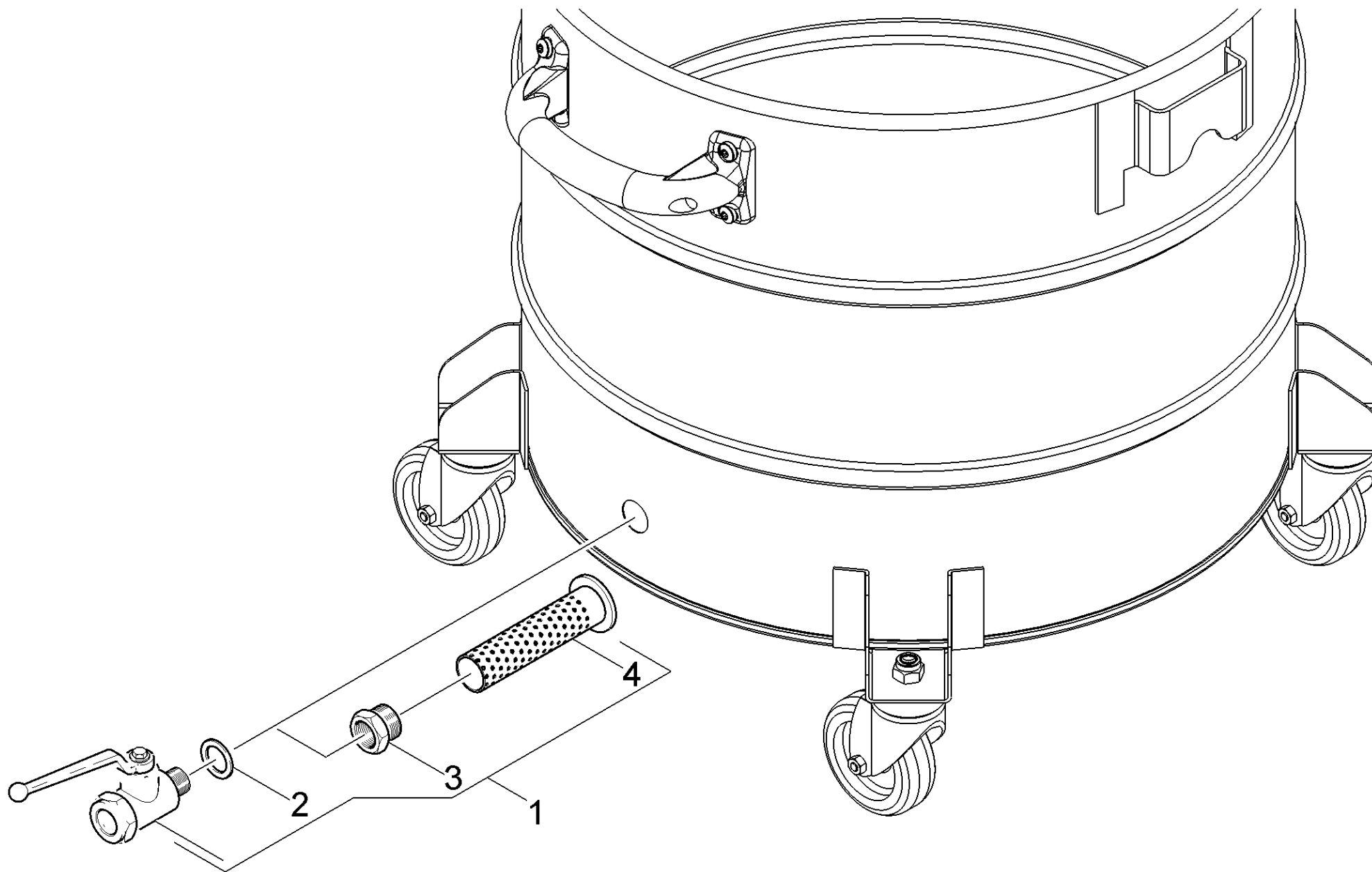


30 Behälter

POS	Artikelnr.	Beschreibung	Anzahl	Einheit
1	4.070-837.0	Behälter kpl. Ersatz 60l	1.000	ST
2	7.311-334.0	Hutmutter M6 -A1-50 DIN 917	9.000	ST
3	5.058-523.0	Blechteil	4.000	ST
4	6.273-236.0	Dichtung	4.000	ST
5	5.321-699.0	Griff	2.000	ST
6	7.306-193.0	Schraube M6x16 -A2-70 (In6Rd)	9.000	ST
7	6.362-015.0	Dichtring 21X30X2	1.000	ST
8	6.409-005.0	Reduziernippel	1.000	ST
9	7.311-524.0	6kt-Mutter M10-A2-70 ISO 7040	4.000	ST
10	6.435-242.0	Lenkrolle ohne Bremse 75	4.000	ST
11	6.385-672.0	Gegenmutter G 1/2"	1.000	ST
12	7.306-182.0	Flachkopfschraube M5x16 -A2-70 ISO 14583	5.000	ST
13	7.312-282.0	Scheibe 5 -A2 ISO 7093-1	8.000	ST
14	5.132-190.0	Stopfen Sauganschluss	1.000	ST
16	5.013-096.0	Trichter Metall	1.000	ST
17	6.437-656.0	Seil	1.000	ST
18	5.115-934.0	Scheibe	1.000	ST
19	6.471-005.0	Kupplung	1.000	ST
20	6.389-884.0	Schlauchselle 11,8	2.000	ST
21	7.306-181.0	Schraube M 5x 12-A2-70 (In6Rd)	6.000	ST
24	7.312-041.0	Faecherscheibe A5,3-1.4310 DIN 6798	3.000	ST
25	5.033-618.0	Saugstutzen	1.000	ST
26	5.363-771.0	Dichtung Saugstutzen	1.000	ST
27	4.070-881.0	Zwischenring unten kpl. Z22	1.000	ST
28	6.362-857.0	Schnur Moosgummi D10	1.000	ST
29	7.311-431.0	6kt-Mutter M 5-1.4305 ISO 10511	4.000	ST
30	7.306-207.0	Schraube M4x12 -A2-70 (In6Rd)	3.000	ST
31	6.392-158.0	Klammer 50mm	1.000	ST
32	7.311-516.0	6kt-Mutter M 4-A2-70 ISO 10511	2.000	ST
33	5.375-013.0	Verschlussflasche	4.000	ST
34	6.315-098.0	Blindniet 4x8	16.000	ST
35	4.605-132.0	Schlauch Behälter kpl.	1.000	ST
36	5.393-263.0	Aufkleber Abreinigung Filter	1.000	ST

30 Behälter

POS	Artikelnr.	Beschreibung	Anzahl	Einheit
37	6.388-664.0	Schlauch DN10	2.000	M
38	5.322-108.0	Griff Filterruettler	1.000	ST
39	7.306-208.0	Schraube M 4x16-A2-70 (IN6RD)	1.000	ST
40	5.107-309.0	Zugstange	1.000	ST
41	5.107-316.0	Fuehrungsstange	1.000	ST
42	5.034-505.0	Buegel Kabel	2.000	ST
43	4.031-090.0	Abstreifer kpl.	1.000	ST
44	9.496-654.0	Schraube 4x25 A2-70 (K-In6Rd)	4.000	ST
45	6.907-347.0	Entsorgungssack verpackt 50l, 5x	1.000	ZST
46	7.312-293.0	Scheibe 4-A2 ISO 7093-1	5.000	ST
47	6.648-446.0	Gegenmutter M16x1,5 CuZn	1.000	ST
48	6.362-533.0	O-Ring 14,0 X 1,5-NBR 70	1.000	ST
49	5.031-435.0	Aufnahme Zugstange	1.000	ST
50	6.273-307.0	Abstreifring 10x5	1.000	ST
51	5.051-358.0	Blech Zwischenring	1.000	ST
52	6.315-069.0	Nietmutter M5 - VA	4.000	ST
53	6.363-613.0	O-Ring 4 x 2 -NBR90	4.000	ST
54	5.332-011.0	Feder Abstreifer	2.000	ST
55	7.312-039.0	Faecherscheibe A4,3-1.4310 DIN 6798	2.000	ST



40 ABS Fluessigkeit

POS	Artikelnr.	Beschreibung	Anzahl	Einheit
1	2.882-695.0	ABS Fluessigkeit	1.000	ST
2	6.362-015.0	Dichtring 21X30X2	1.000	ST
3	7.387-163.0	Reduziernippel N4-1"x1/2"-1.4571 EN10242	1.000	ST
4	5.731-645.0	Spaenesieb ABS Fluessigkeiten	1.000	ST