

Ersatzteilliste

(1.667-237.0) NT 55/2 Tact² Me I *EU

Inhaltsverzeichnis

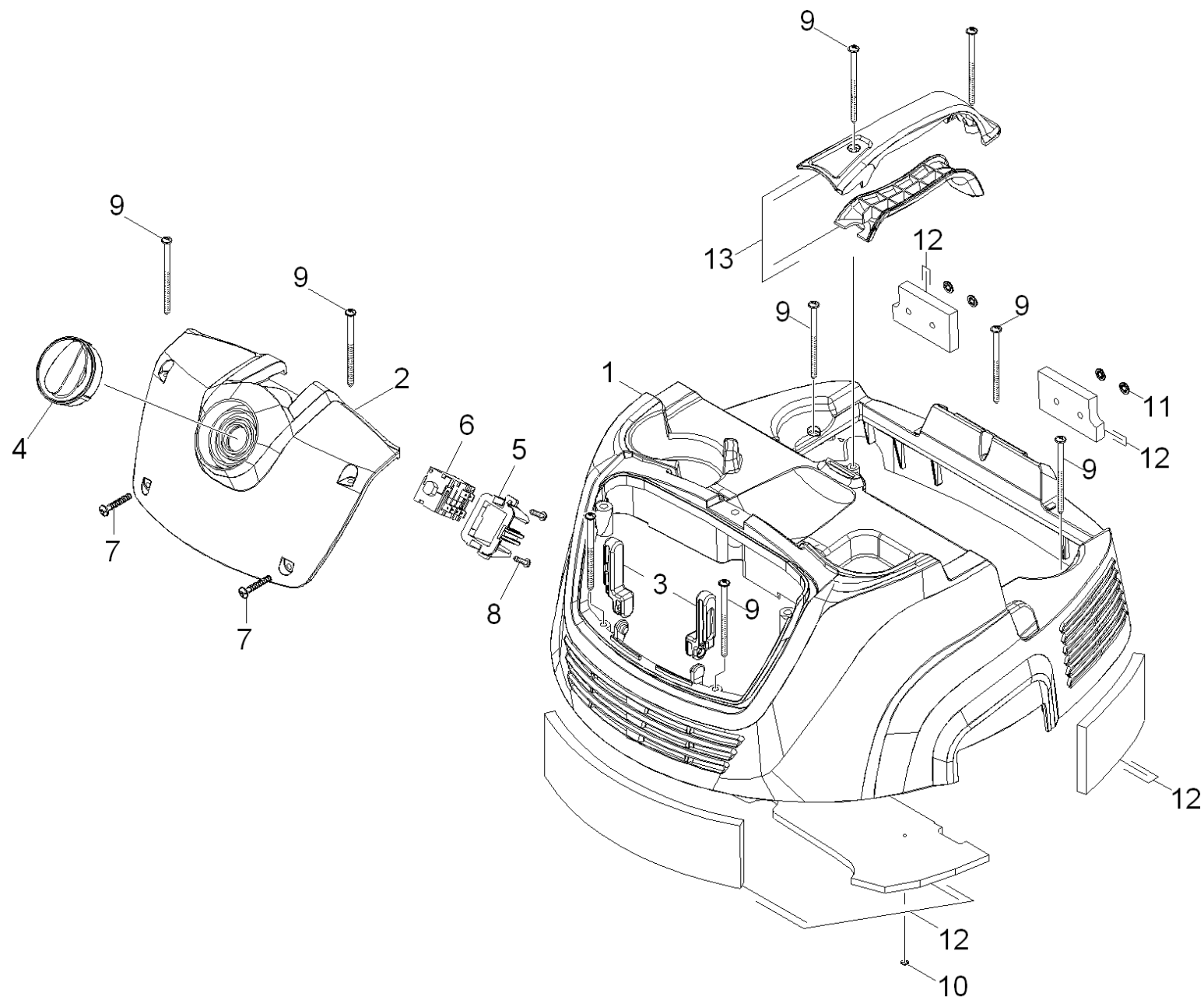
NT 55/2 Tact ² Me I *EU (1.667-237.0)	3
4 ETL NT 55/2 Tact ² Me I (5.971-478.0)	4
10 Haube	5
20 Saugturbine	7
30 Filter	9
40 Behaelter	11
41 Behaelter	12
7 Rahmen kpl. (4.058-413.0)	15
42 Behaelter Unterteil	16
50 Zubehoer	18
5 Reparatursatz (2.639-873.0)	20
3 ETL ABS Schlauchkupplung C40 neutral (5.958-804.0)	21
10 ABS Schlauchkupplung	22
7 Laufrolle kpl. mit Achse (4.515-342.0)	24

NT 55/2 Tact² Me I *EU (1.667-237.0)

POS	Artikelnr.	Beschreibung	Anzahl	Einheit
4	5.971-478.0	ETL NT 55/2 Tact ² Me I	1.000	ST

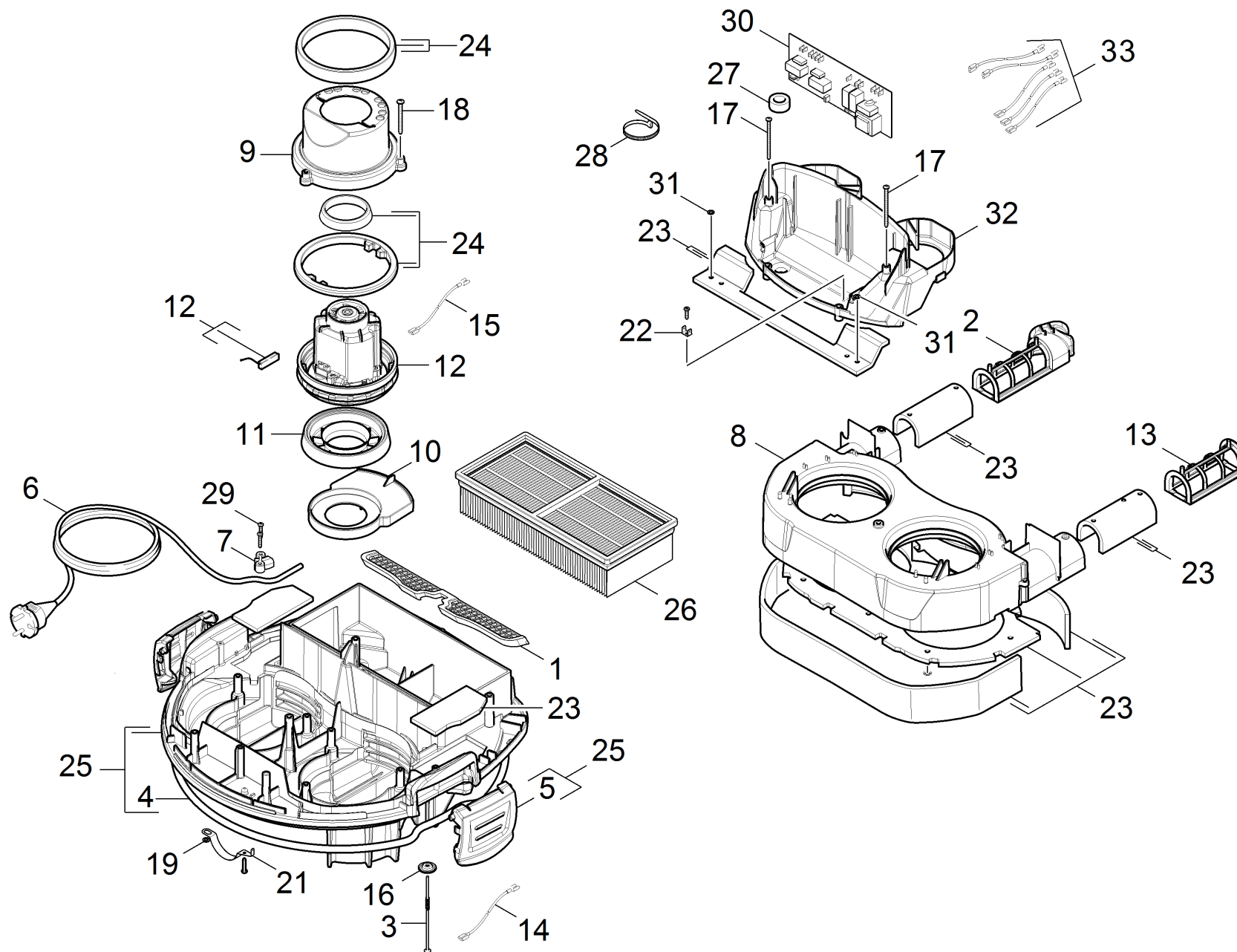
4 ETL NT 55/2 Tact² Me I (5.971-478.0)

POS	Beschreibung	Anzahl	Einheit
10	Haube	1.000	ST
20	Saugturbine	1.000	ST
30	Filter	1.000	ST
40	Behaelter	1.000	ST
50	Zubehoer	1.000	ST



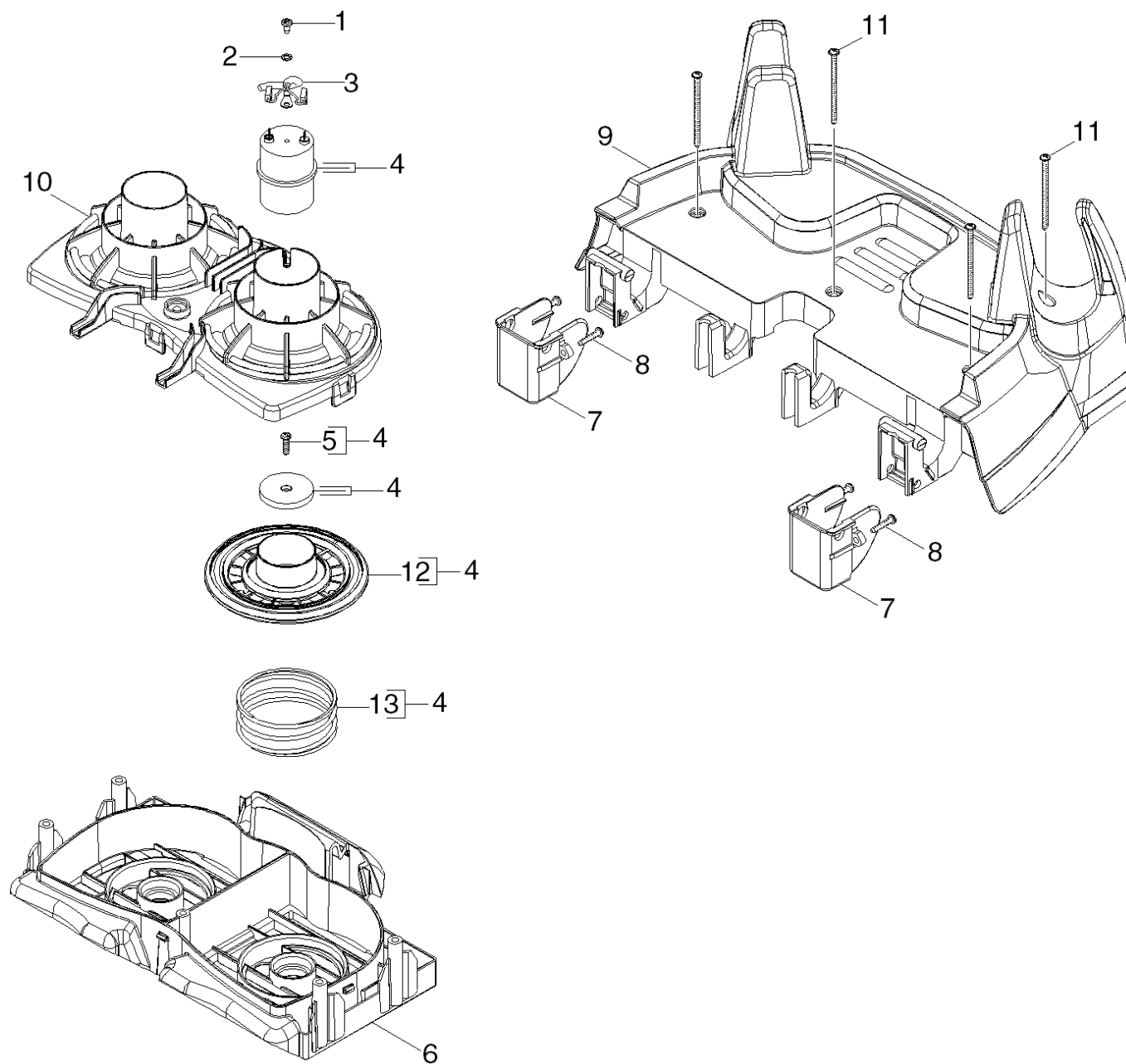
10 Haube

POS	Artikelnr.	Beschreibung	Anzahl	Einheit
1	5.069-270.0	Haube	1.000	ST
2	5.841-527.0	Instrumententafel	1.000	ST
3	5.501-079.0	Scharnier Instrumententafel	2.000	ST
4	5.744-023.0	Drehgriff	1.000	ST
5	5.044-877.0	Halter Schalter	1.000	ST
6	6.630-425.0	Drehschalter	1.000	ST
7	7.303-086.0	Schraube 5x30 -10.9-R2R (K-In6Rd)	2.000	ST
8	7.303-117.0	Schraube 4x20 -A2-70 (In6Rd)	2.000	ST
9	7.303-171.0	Schraube 5x80 -10.9-R2R (K-In6Rd)	9.000	ST
10	6.343-145.0	Sicherungsscheibe 5	2.000	ST
11	6.343-169.0	Schnellbefestiger	4.000	ST
12	2.286-002.0	Daemmattenset Haube	1.000	ST
13	4.322-002.0	Griff Set	1.000	ST



20 Saugturbine

POS	Artikelnr.	Beschreibung	Anzahl	Einheit
1	5.363-729.0	Dichtung Zuluft	1.000	ST
2	5.394-894.0	Halter Daemmmatte rechts	1.000	ST
3	5.107-287.0	Sonde	2.000	ST
4	6.362-857.0	Schnur Moosgummi D10	1.000	ST
5	5.033-434.0	Verschlusslasche	2.000	ST
6	6.649-915.0	Netzanschlusskabel 10m *EU	1.000	ST
7	5.033-553.0	Abdeckung Netzanschlusskabel	1.000	ST
8	5.605-353.0	Gehaeuse Luftfuehrung	1.000	ST
9	5.605-340.0	Gehaeuse Turbine	2.000	ST
10	5.401-322.0	Einsatz Gehaeuse Grundplatte	2.000	ST
11	5.195-290.0	Lager Geblaese	2.000	ST
12	6.490-245.0	Geblaesemotor 230V	2.000	ST
13	5.394-867.0	Halter Daemmmatte	1.000	ST
14	6.649-896.0	Kabel Sonde	2.000	ST
15	6.649-678.0	Kabel Turbine	4.000	ST
16	6.312-130.0	Scheibe	2.000	ST
17	7.303-171.0	Schraube 5x80 -10.9-R2R (K-In6Rd)	2.000	ST
18	7.303-085.0	Schraube 4x 35 -10.9-R2R (K-In6Rd)	8.000	ST
19	6.343-139.0	Sicherungsscheibe	1.000	ST
21	5.332-471.0	Feder elektr. leitend	1.000	ST
22	6.649-914.0	Flachstecker	1.000	ST
23	2.286-003.0	Daemmmatte Luftfuehrung Set	1.000	ST
24	2.363-001.0	Dichtung Turbine Set	1.000	ST
25	4.605-125.0	Gehaeuse Grundplatte kpl.	1.000	ST
26	6.907-276.0	Flachfaltenfilter Zellulose verpackt	1.000	ST
27	6.346-043.0	Ferritring	1.000	ST
28	6.641-463.0	Kabelband	1.000	ST
29	7.303-096.0	Schraube 4x22 -ST-10.9-R2R (IN6RD)	2.000	ST
30	6.682-980.0	Elektronik	1.000	ST
31	6.343-145.0	Sicherungsscheibe 5	6.000	ST
32	5.044-950.0	Halter Elektronik	1.000	ST
33	4.839-425.0	E-Kleinteile	1.000	ST

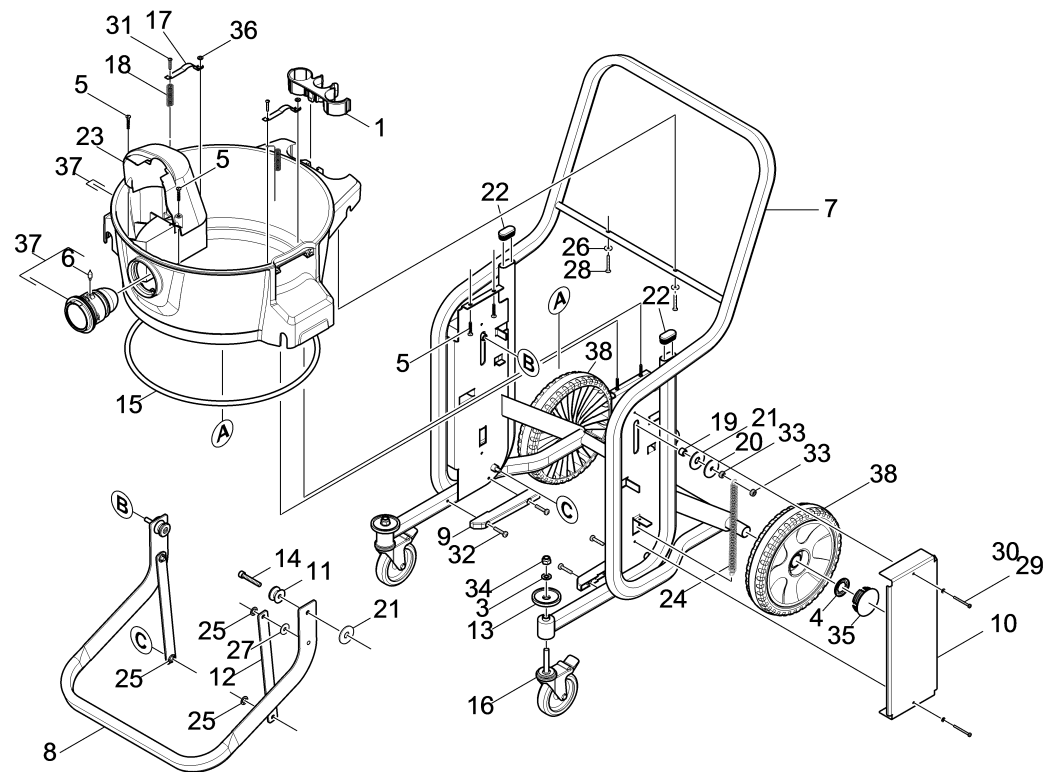


30 Filter

POS	Artikelnr.	Beschreibung	Anzahl	Einheit
1	7.303-030.0	Schraube M4x8 -St-P2R (In6Rd)	2.000	ST
2	7.312-039.0	Faecherscheibe A4,3-1.4310 DIN 6798	2.000	ST
3	6.649-786.0	Kabel Magnet	2.000	ST
4	2.653-001.0	Magnet Set	2.000	ST
5	6.303-568.0	Linsenschraube mit Innensechsrund 4x16	4.000	ST
6	5.605-342.0	Gehaeuse Rueckspuelung	1.000	ST
7	5.044-976.0	Halter Deckel Filter	2.000	ST
8	7.303-096.0	Schraube 4x22 -ST-10.9-R2R (IN6RD)	4.000	ST
9	5.064-321.0	Deckel Filter	1.000	ST
10	5.044-914.0	Halter Magnet	1.000	ST
11	7.303-171.0	Schraube 5x80 -10.9-R2R (K-In6Rd)	5.000	ST
12	5.582-140.0	Ventilteller	2.000	ST
13	5.332-975.0	Feder weich	2.000	ST

40 Behälter

POS	Beschreibung	Anzahl	Einheit
41	Behälter	1.000	ST
42	Behälter Unterteil	1.000	ST



41 Behälter

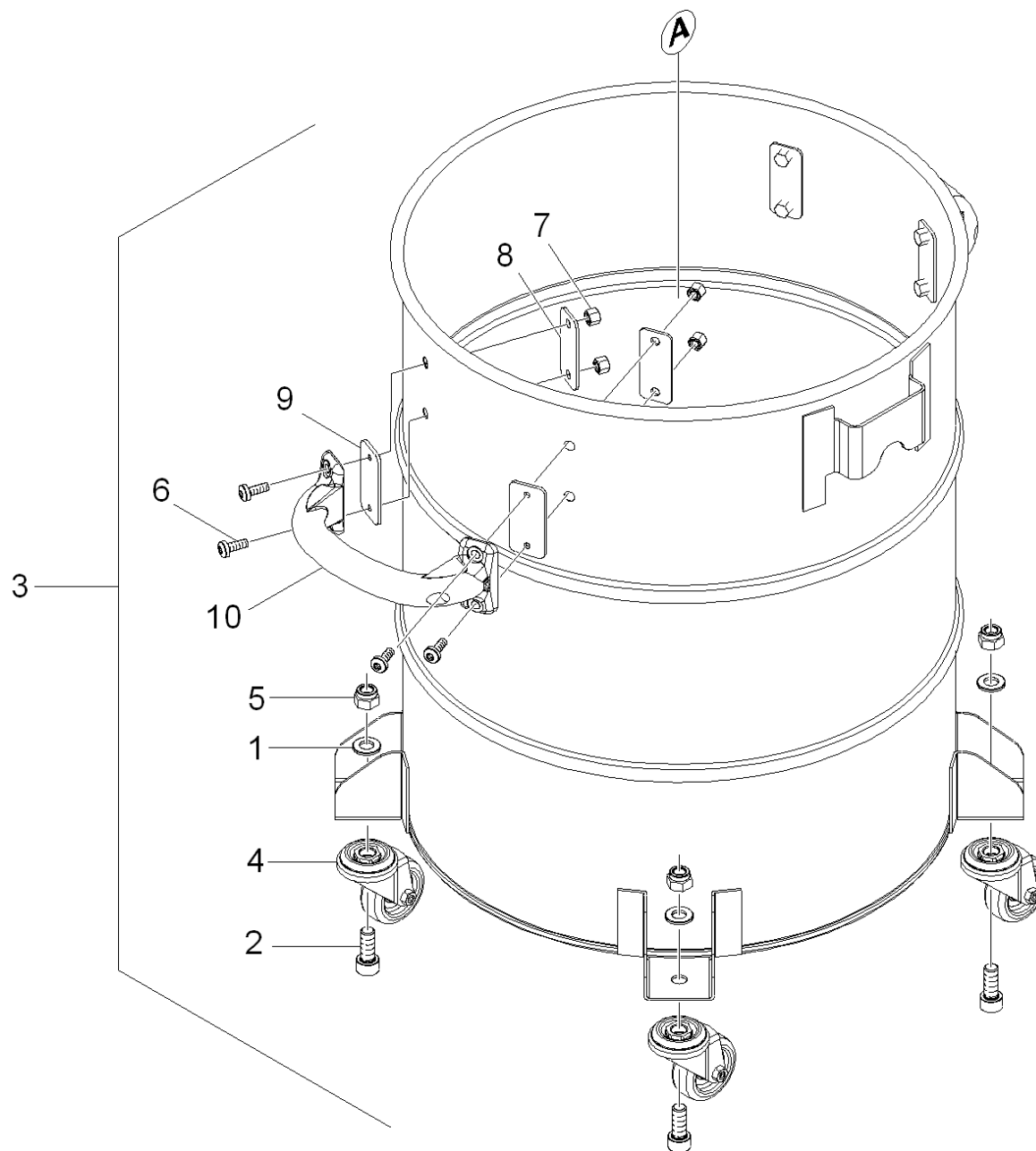
POS	Artikelnr.	Beschreibung	Anzahl	Einheit
1	5.044-948.0	Halter Zubehoer klein	1.000	ST
3	7.312-066.0	Scheibe 10 -A2 ISO 7090	2.000	ST
4	6.343-162.0	Sicherungsscheibe -25	2.000	ST
5	7.303-086.0	Schraube 5x30 -10.9-R2R (K-In6Rd)	6.000	ST
6	5.316-974.0	Bolzen elektr. leitend	1.000	ST
7	4.058-413.0	Rahmen kpl.	1.000	ST
8	4.034-236.0	Buegel kpl.	1.000	ST
9	5.190-305.0	Schiene Rahmen	2.000	ST
10	5.051-271.0	Seitenblech aussen	2.000	ST
11	5.033-813.0	Aufnahme Behaelter	2.000	ST
12	5.051-276.0	Blechteil Buegel	2.000	ST
13	5.033-832.0	Schutzteil	2.000	ST
14	7.306-039.0	Zyl.Schr. M8x50 -8.8-A2E ISO 4762	2.000	ST
15	6.273-305.0	Dichtung Moosgummi D10	1.000	ST
16	2.889-091.0	Set Lenkrollen	1.000	ST
17	5.333-024.0	Feder elektr. leitend	2.000	ST
18	5.107-314.0	Abschaltelektrode	2.000	ST
19	5.317-677.0	Distanzhulse	4.000	ST
20	5.116-452.0	Scheibe Metall	2.000	ST
21	5.116-451.0	Scheibe Kunststoff	4.000	ST
22	6.312-144.0	Stopfen Rohr	2.000	ST
23	5.071-366.0	Luftfuehrung	1.000	ST
24	6.330-465.0	Feder	2.000	ST
25	6.645-494.0	Sicherungsscheibe	4.000	ST
26	5.115-801.0	Scheibe	2.000	ST
27	7.312-277.0	Scheibe 8-200HV-A2E ISO7093-1	2.000	ST
28	7.303-118.0	Schraube 5x40 -A2-70 (In6Rd)	2.000	ST
29	7.306-227.0	Schraube M 4x45-A2-70 (IN6RD)	4.000	ST
30	7.312-067.0	Scheibe 4-A2 ISO 7089	4.000	ST
31	7.303-207.0	Schraube 4x25-A2-70 (In6Rd)	2.000	ST
32	7.306-105.0	Schraube M6x30 -8.8-R3R (In6Rd)	4.000	ST
33	7.311-427.0	6kt-Mutter M8 -04-A2E ISO 10511	4.000	ST
34	7.311-406.0	Hutmutter M10-CU3-E2E DIN 1587	2.000	ST

41 Behälter

POS	Artikelnr.	Beschreibung	Anzahl	Einheit
35	2.889-086.0	Set Radkappe	1.000	ST
36	6.343-169.0	Schnellbefestiger	2.000	ST
37	4.605-149.0	Zwischenring kpl.	1.000	ST
38	4.515-320.0	Rad kpl.	1.000	ST

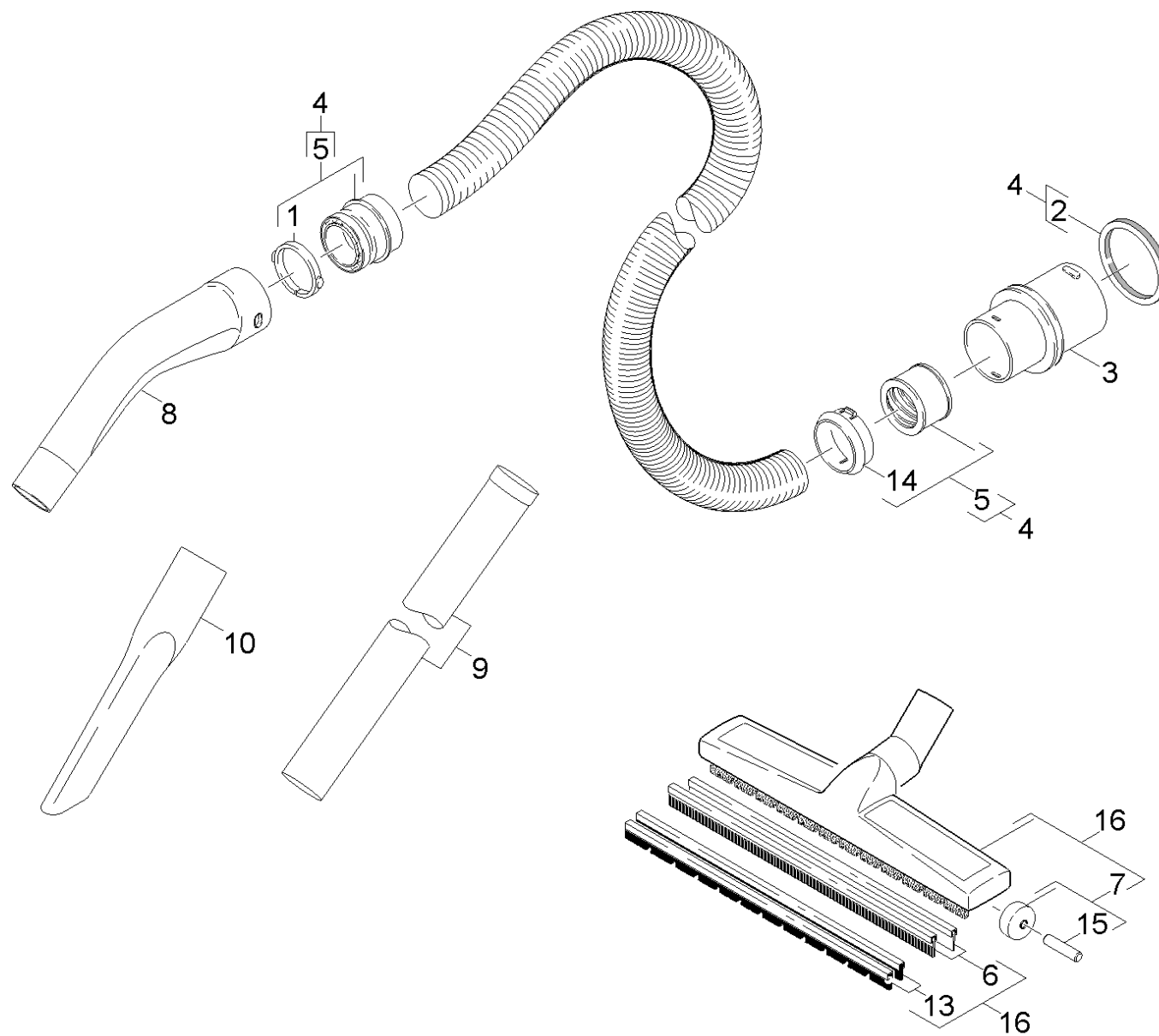
7 Rahmen kpl. (4.058-413.0)

POS	Artikelnr.	Beschreibung	Anzahl	Einheit
20	5.095-503.0	Blechteil Arm links	1.000	ST
30	4.058-434.0	Pedal kpl. 125/130	1.000	ST
40	5.394-924.0	Schuerze Front groß	1.000	ST
50	5.095-504.0	Blechteil Arm rechts	1.000	ST
60	7.303-008.0	Fl.Rd.Schr. M 8x35-ST-A0P DIN 603	1.000	ST
70	7.311-093.0	6kt-Mutter M8 -8-R2R ISO 4032	1.000	ST
80	5.095-486.0	Blechteil Abdeckung GSK	1.000	ST
90	7.306-089.0	Schraube M6x12 -8.8-R2R (In6Rd)	5.000	ST
100	5.095-528.0	Halter Grobschmutzklappe KM 125/130	1.000	ST
110	4.058-463.0	Blechteil Schuerze kpl. KM 125/130	1.000	ST
120	5.321-701.0	Griff	1.000	ST
130	5.250-193.0	Gleitlager geteilt D12	4.000	ST
140	7.306-224.0	Schraube M10x35-A2-70 DIN 7984	1.000	ST
150	7.306-023.0	Zyl.Schr. M6x25 -8.8-A2E ISO4762	4.000	ST
160	6.431-304.0	Bowdenzug Grobschmutzklappe rechts 1425	1.000	ST
170	5.095-494.0	Hebel Grobschmutzklappe gross	1.000	ST
180	7.311-512.0	6kt-Mutter M 6-8-A2E ISO 7040	11.000	ST
190	7.312-003.0	Scheibe 6 -200HV-A3E ISO 7090	11.000	ST
200	7.312-052.0	Scheibe 5 -A2 ISO 7089	4.000	ST
210	7.401-149.0	Kugellager 608-2RS -Wälzl.St DIN 625	2.000	ST
220	7.303-223.0	Senkschr. M5x20 -A2-70(IN6RD) ISO7046-2	2.000	ST
230	7.311-421.0	6kt-Mutter M 5-04-A2E ISO 10511	2.000	ST
240	7.303-139.0	Fl.Rd.Schr. M6x20 -A2 DIN 603	4.000	ST
250	5.317-725.0	Bolzen mit Nut	2.000	ST
260	7.343-001.0	Sicherungsring 10x1-Rf-St DIN 471	2.000	ST
270	7.312-005.0	Scheibe 10-200HV-A3E ISO 7090	2.000	ST
280	6.330-199.0	Zugfeder	2.000	ST
290	7.312-276.0	Scheibe 6 -200HV-A2E ISO7093-1	1.000	ST
300	7.303-038.0	Schraube M5x12 -St-P2R (In6Rd)	2.000	ST
310	6.648-602.0	Halter	2.000	ST
320	6.431-009.0	Bowdenzug Grobschmutzklappe links 1100	1.000	ST



42 Behälter Unterteil

POS	Artikelnr.	Beschreibung	Anzahl	Einheit
1	7.312-066.0	Scheibe 10 -A2 ISO 7090	4.000	ST
2	7.306-231.0	Zyl.Schr. M10x25-12.9-Dacro ISO 4762	4.000	ST
3	4.071-236.0	Behälter kpl. Ersatz	1.000	ST
4	6.435-877.0	Lenkrolle	4.000	ST
5	7.311-423.0	6kt-Mutter M10 -04-A2E ISO 10511	4.000	ST
6	7.306-193.0	Schraube M6x16 -A2-70 (In6Rd)	8.000	ST
7	7.311-334.0	Hutmutter M6 -A1-50 DIN 917	8.000	ST
8	5.058-523.0	Blechteil	4.000	ST
9	6.273-236.0	Dichtung	4.000	ST
10	5.321-699.0	Griff	2.000	ST



50 Zubehoer

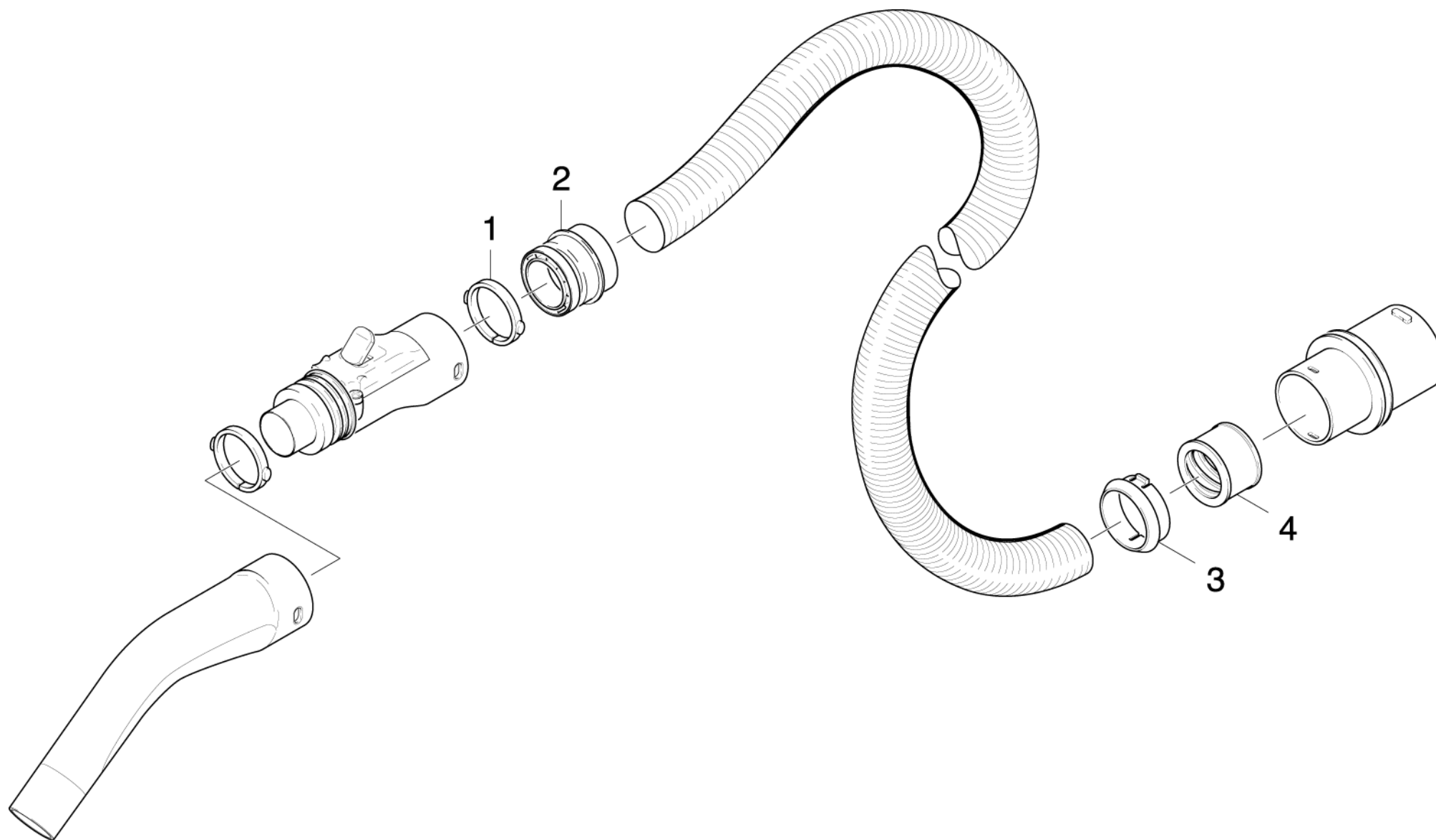
POS	Artikelnr.	Beschreibung	Anzahl	Einheit
1	5.031-905.0	Spannring C40	1.000	ST
2	6.273-009.0	Dichtring EPDM	1.000	ST
3	5.443-477.0	Schlauchstutzen DN40	1.000	ST
4	6.906-321.0	Saugschlauch C40 4m	1.000	ST
5	2.639-873.0	Reparatursatz	1.000	ST
6	6.905-877.0	Gummilippenset nur fuer Ersatz	1.000	ST
7	4.515-342.0	Laufrolle kpl. mit Achse	2.000	ST
8	5.032-427.0	Krueammer C40	1.000	ST
9	6.900-275.0	Saugrohr DN40-0,55m	2.000	ST
10	6.903-033.0	Fugenduese DN40	1.000	ST
13	6.905-878.0	Buerstenleistenset nur fuer Ersatz	1.000	ST
14	6.902-068.0	Schnapping	1.000	ST
15	6.437-026.0	Achse	2.000	ST
16	6.907-408.0	Bodenduese verpackt basaltgrau DN40	1.000	ST

5 Reparatursatz (2.639-873.0)

POS	Artikelnr.	Beschreibung	Anzahl	Einheit
3	5.958-804.0	ETL ABS Schlauchkupplung C40 neutral	1.000	ST
Positionstext2: 26398730				

3 ETL ABS Schlauchkupplung C40 neutral (5.958-804.0)

POS	Beschreibung	Anzahl	Einheit	Bemerkung
10	ABS Schlauchkupplung	1.000	ST	2.639-873.0



10 ABS Schlauchkupplung

POS	Artikelnr.	Beschreibung	Anzahl	Einheit
1	5.031-905.0	Spannring C40	1.000	ST
2	5.406-020.0	Gewinding C40EL	1.000	ST
3	6.902-068.0	Schnapping	1.000	ST
4	6.902-069.0	Gewinding	1.000	ST

7 Laufrolle kpl. mit Achse (4.515-342.0)

POS	Artikelnr.	Beschreibung	Anzahl	Einheit
1	6.435-292.0	Laufrolle nur fuer Ersatz	1.000	ST
1	6.435-292.0	Laufrolle nur fuer Ersatz	1.000	ST
2	6.437-026.0	Achse	1.000	ST
2	6.437-026.0	Achse	1.000	ST