

Ersatzteilliste

(1.667-278.0) NT 70/2 Adv *EU

Inhaltsverzeichnis

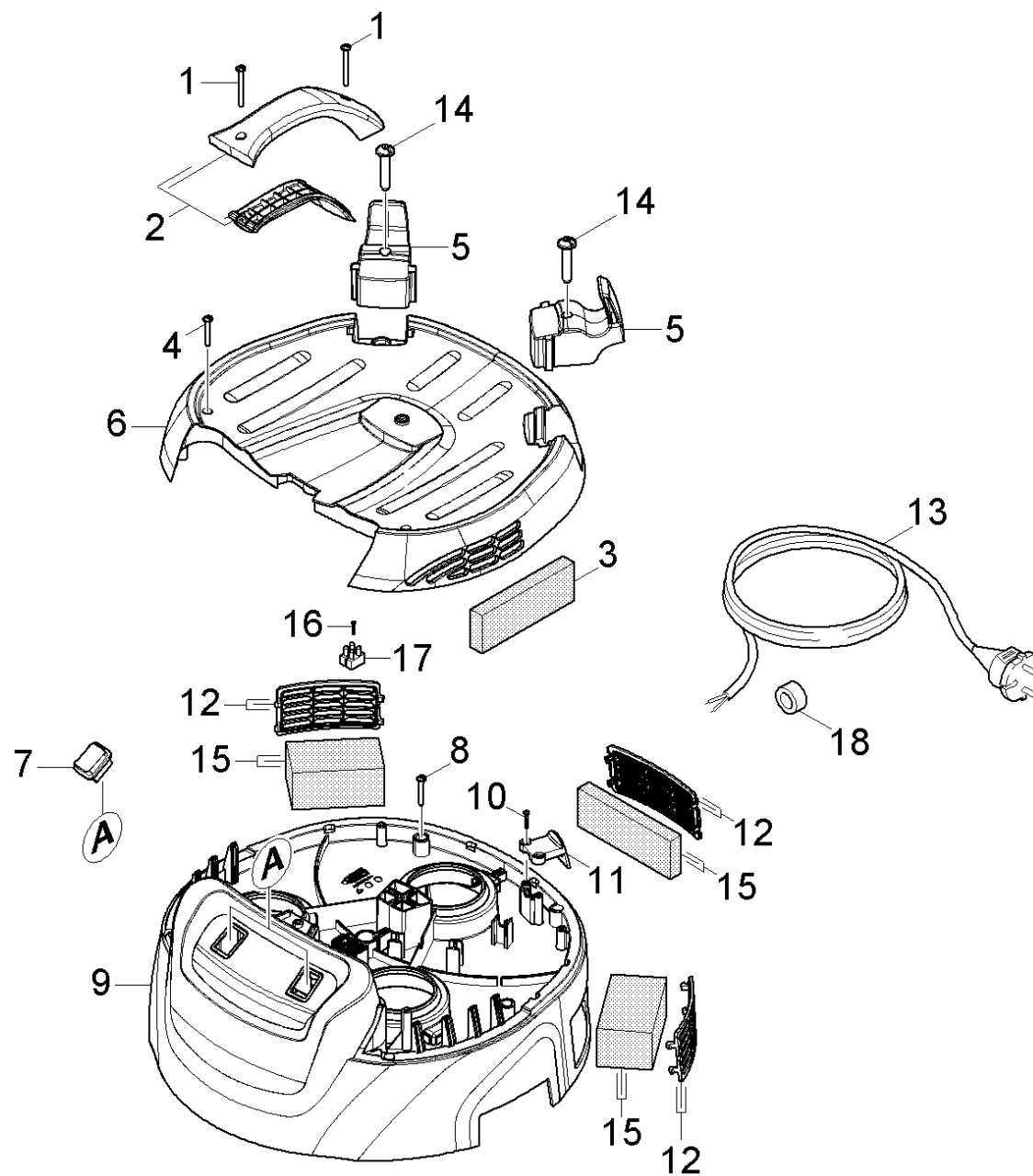
NT 70/2 Adv *EU (1.667-278.0)	3
10 ETL NT 70/2 *EU (5.972-447.0)	4
10 Haube	5
20 Saugturbine	7
30 Filter	9
40 Behaelter	11
50 ZUBEHOER	13
4 Saugschlauch kpl. C DN40-4000mm (4.440-678.0)	15
10 Reparatursatz (2.639-873.0)	17
3 ETL ABS Schlauchkupplung C40 neutral (5.958-804.0)	18
10 ABS Schlauchkupplung	19
11 Reparatursatz (2.639-873.0)	21
3 ETL ABS Schlauchkupplung C40 neutral (5.958-804.0)	22
10 ABS Schlauchkupplung	23

NT 70/2 Adv *EU (1.667-278.0)

POS	Artikelnr.	Beschreibung	Anzahl	Einheit
10	5.972-447.0	ETL NT 70/2 *EU	1.000	ST

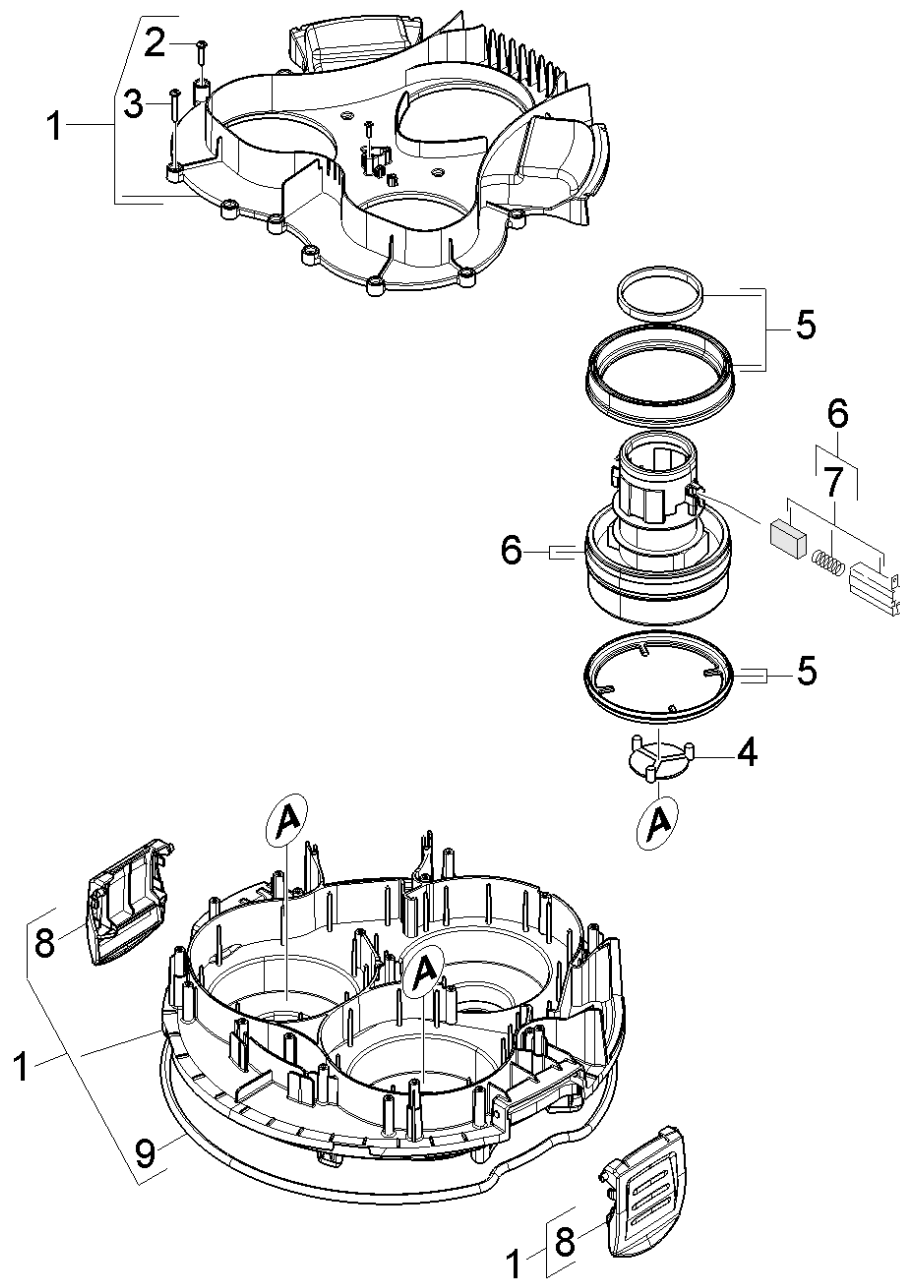
10 ETL NT 70/2 *EU (5.972-447.0)

POS	Beschreibung	Anzahl	Einheit
10	Haube	1.000	ST
20	Saugturbine	1.000	ST
30	Filter	1.000	ST
40	Behaelter	1.000	ST
50	ZUBEHOER	1.000	ST



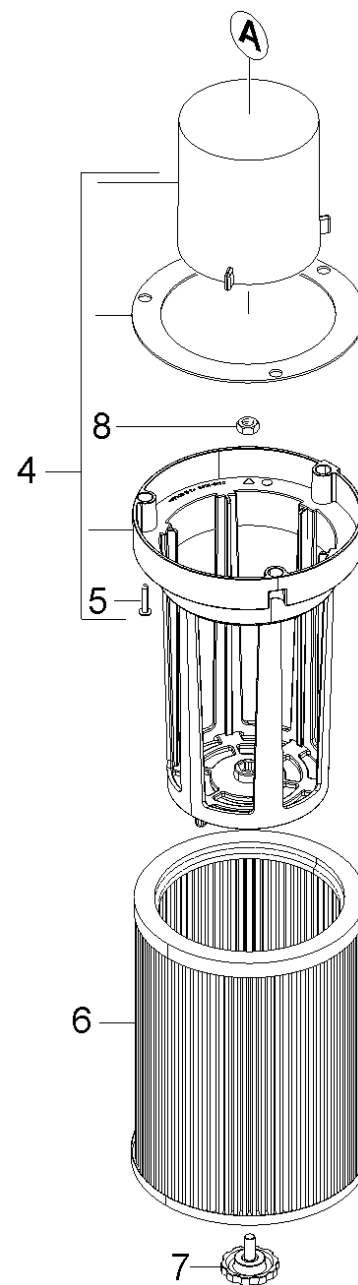
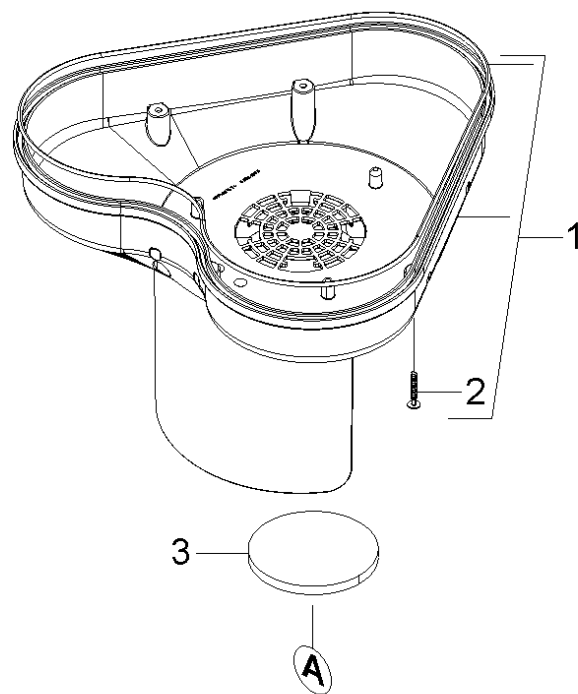
10 Haube

POS	Artikelnr.	Beschreibung	Anzahl	Einheit	Bemerkung
1	7.303-111.0	Schraube 5x50 -10.9-R2R (K-In6Rd)	2.000	ST	
2	6.321-225.0	Set Griff	1.000	ST	
3	6.414-933.0	Set Schaum Abdeckung	1.000	ST	
4	7.303-110.0	Schraube 5x35 -10.9-R2R (In6Rd)	1.000	ST	
5	5.672-306.0	Kabelhaken	2.000	ST	
6	5.033-432.0	Abdeckung	1.000	ST	
7	6.630-468.0	Schalter Ein/Aus	2.000	ST	
8	7.303-086.0	Schraube 5x30 -10.9-R2R (K-In6Rd)	7.000	ST	
9	5.069-274.0	Haube NT 70/2	1.000	ST	
10	7.303-084.0	Schraube 4x25 -10.9-R2R (K-In6Rd)	2.000	ST	
11	5.033-436.0	Zugentlastung	1.000	ST	
12	6.554-030.0	Set Gitter	1.000	ST	
13	6.647-069.0	Netzanschlusskabel 10m	1.000	ST	*EU
15	6.414-911.0	Set Schaum	1.000	ST	
17	6.643-121.0	Klemmleiste 2-polig	1.000	ZST	
18	6.614-006.0	Ferritring	1.000	ST	



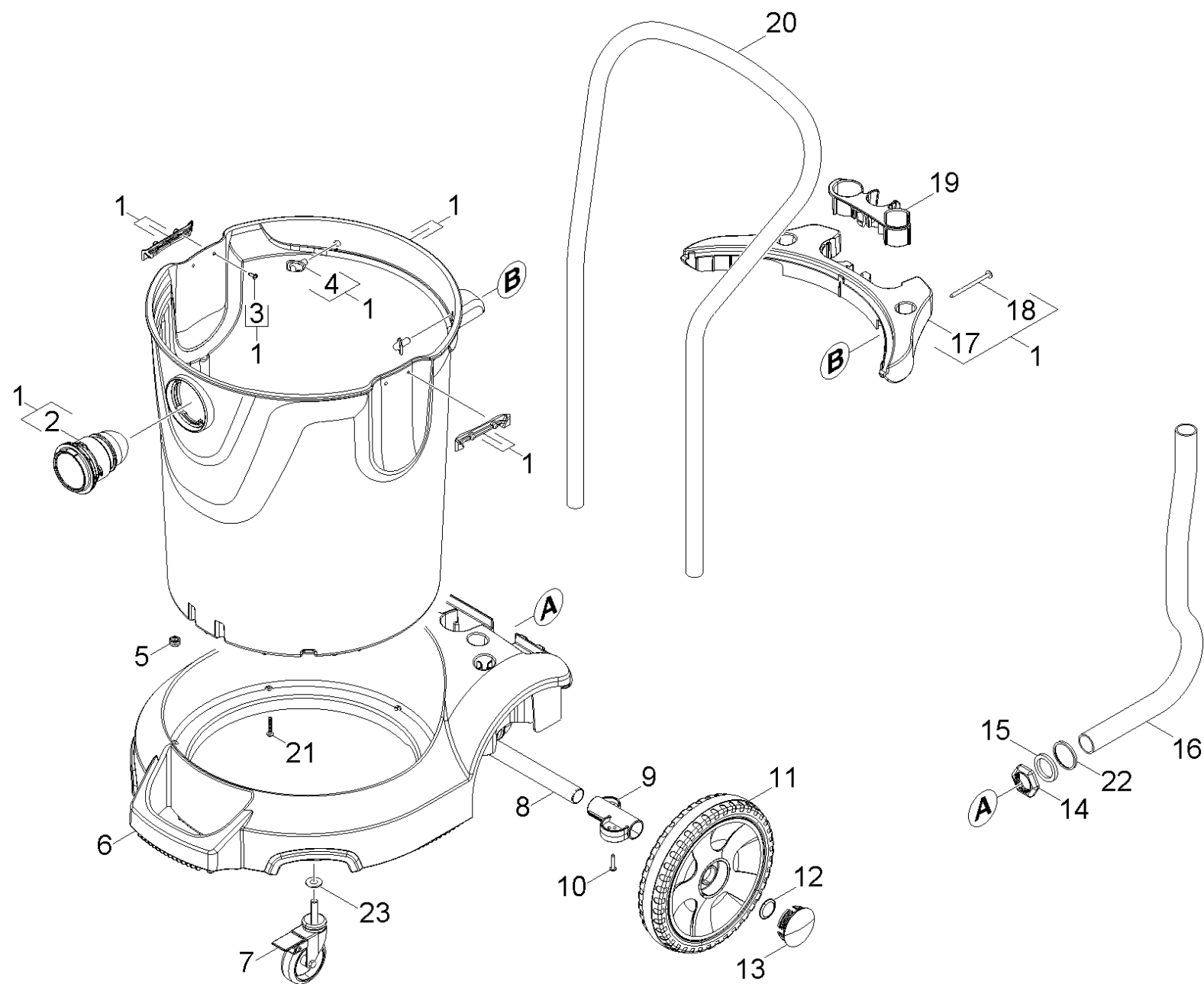
20 Saugturbine

POS	Artikelnr.	Beschreibung	Anzahl	Einheit
1	6.060-001.0	Gehaeuse Turbine kpl.	1.000	ST
2	6.303-200.0	Schraube 5x25-IN6RD	1.000	ST
3	7.303-110.0	Schraube 5x35 -10.9-R2R (In6Rd)	14.000	ST
4	5.064-320.0	Deckel Turbine	2.000	ST
5	6.363-508.0	Set Dichtung	2.000	ST
6	6.490-182.0	Saugturbine	2.000	ST
7	6.610-246.0	Kohlebuerste kpl.	4.000	ST
8	5.033-433.0	Verschlusslasche	2.000	ST
9	6.362-857.0	Schnur Moosgummi D10	1.000	ST



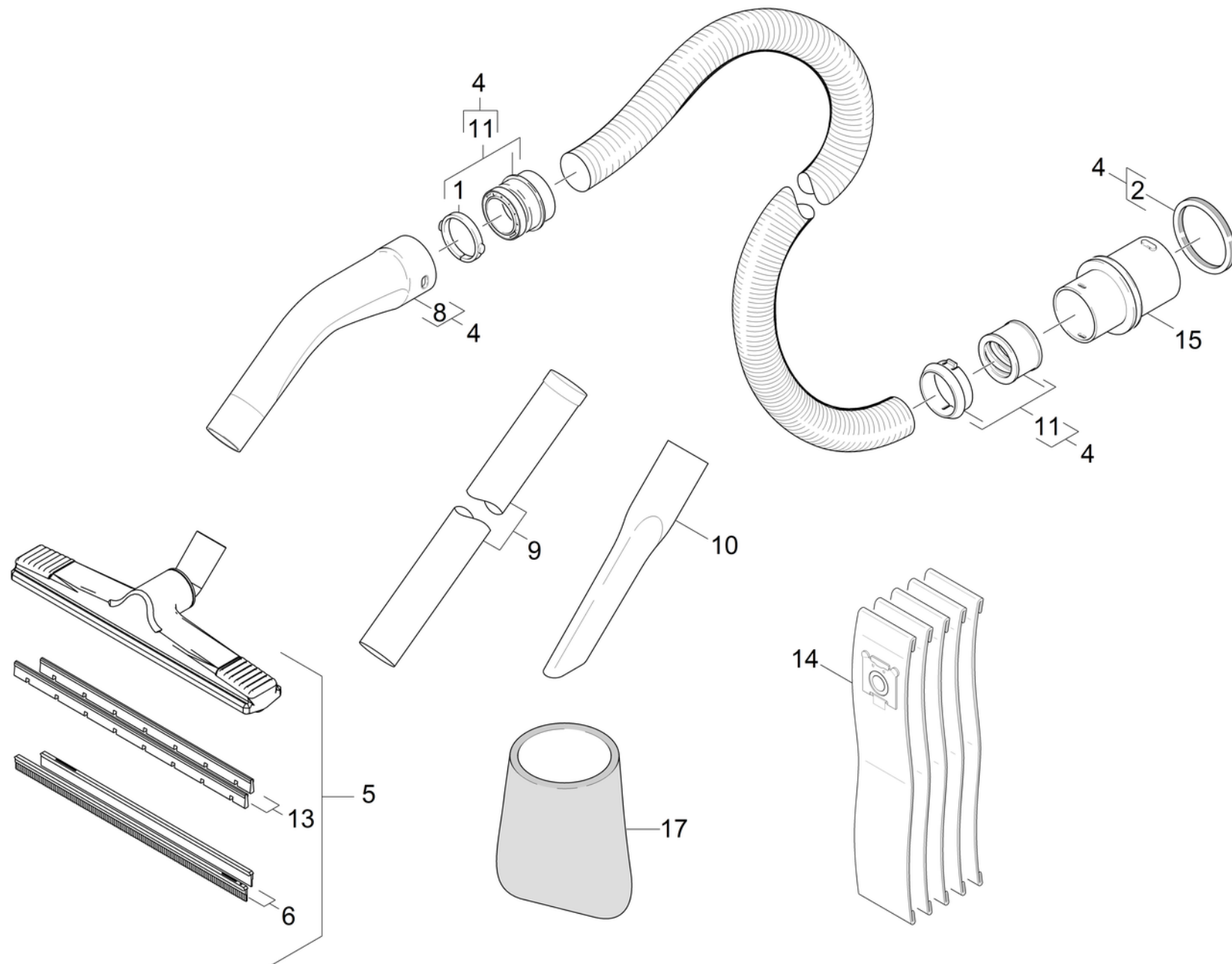
30 Filter

POS	Artikelnr.	Beschreibung	Anzahl	Einheit	Bemerkung
1	6.414-931.0	Set Luftfuehrung	1.000	ST	
2	7.303-086.0	Schraube 5x30 -10.9-R2R (K-In6Rd)	6.000	ST	
3	6.414-934.0	Set Schaum Luftfuehrung	1.000	ST	
4	6.414-932.0	Set Filterkorb	1.000	ST	NT 70/1 - NT70/2
4	2.889-001.0	Set Filterkorb NT 70/3	1.000	ST	NT 70/3
5	6.303-200.0	Schraube 5x25-IN6RD	3.000	ST	
6	6.907-038.0	Patronenfilter Papier	1.000	ST	
7	6.321-226.0	Set Sterngriff	1.000	ST	
8	7.311-004.0	6kt-Mutter M8 -8-A3E ISO 4032	1.000	ST	



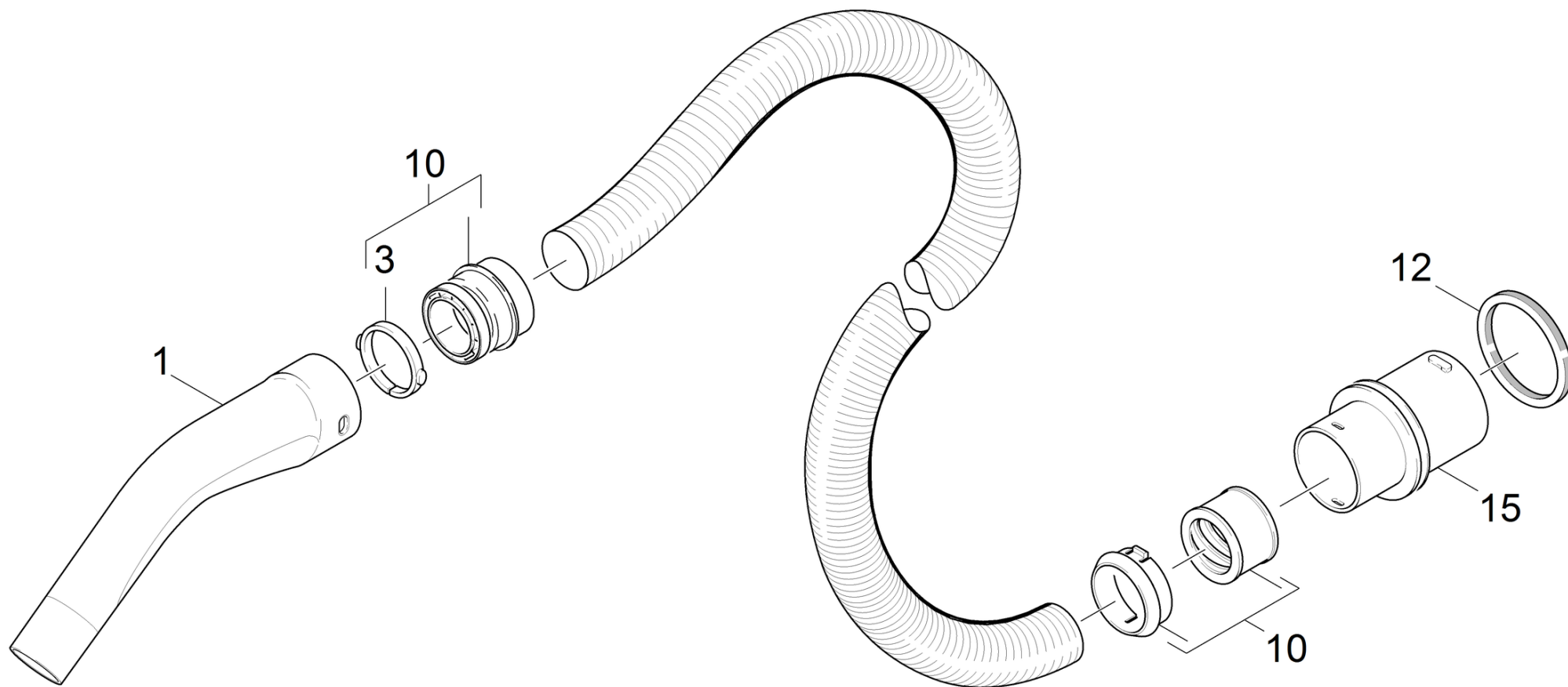
40 Behaelter

POS	Artikelnr.	Beschreibung	Anzahl	Einheit
1	4.060-834.0	Behaelter kpl. Kunststoff	1.000	ST
2	5.031-602.0	Sauganschluss	1.000	ST
3	7.303-106.0	Schraube 4x12 -10.9-R2R (IN6RD)	4.000	ST
4	5.032-285.0	Befestigung	2.000	ST
5	7.311-423.0	6kt-Mutter M10 -04-A2E ISO 10511	2.000	ST
6	5.037-196.0	Fahrgestell Kunststoff	1.000	ST
7	6.435-384.0	Lenkrolle mit Bremse 75	2.000	ST
8	5.105-643.0	Achse	1.000	ST
9	5.033-437.0	Halter Achse	2.000	ST
10	6.303-200.0	Schraube 5x25-IN6RD	4.000	ST
11	4.515-320.0	Rad kpl.	1.000	ST
12	6.343-217.0	Klemmscheibe D25	2.000	ST
13	2.889-086.0	Set Radkappe	1.000	ST
14	5.031-940.0	Sechskantmutter	1.000	ST
15	6.363-250.0	Dichtring 32x44	1.000	ST
16	6.394-839.0	Ablassschlauch	1.000	ST
17	5.672-307.0	Halter Zubehoer gross Kunststoff	1.000	ST
18	7.303-248.0	Schraube 5x80-10.9-R2R (K-In6Rd) (12-0,5	2.000	ST
19	5.032-014.0	Halter Zubehoer	1.000	ST
20	5.034-881.0	Schubbuegel	1.000	ST
21	7.303-086.0	Schraube 5x30 -10.9-R2R (K-In6Rd)	6.000	ST
22	9.411-023.0	Ring	1.000	ST
23	7.312-107.0	Scheibe 10,2x40x2 -St-A2K DIN 522	2.000	ST



50 ZUBEHOER

POS	Artikelnr.	Beschreibung	Anzahl	Einheit
1	5.031-905.0	Spannring C40	1.000	ST
2	6.273-009.0	Dichtring EPDM	1.000	ST
4	4.440-678.0	Saugschlauch kpl. C DN40-4000mm	1.000	ST
5	2.889-117.0	Bodenduese Ersatz DN40 L400mm	1.000	ST
6	6.907-513.0	Gummileiste Set NW35+NW40	1.000	ST
8	5.031-904.0	Kruemmer	1.000	ST
9	6.900-275.0	Saugrohr DN40-0,55m	2.000	ST
10	6.903-033.0	Fugenduese DN40	1.000	ST
11	2.639-873.0	Reparatursatz	1.000	ST
13	6.907-511.0	Set Buerstenstreifen DN40	2.000	ST
14	6.904-285.0	Filtertueten 5St. -NT 65/2 ECO	1.000	ST
15	5.443-477.0	Schlauchstutzen DN40	1.000	ST
17	2.889-083.0	Filterschaum verpackt	1.000	ST



4 Saugschlauch kpl. C DN40-4000mm (4.440-678.0)

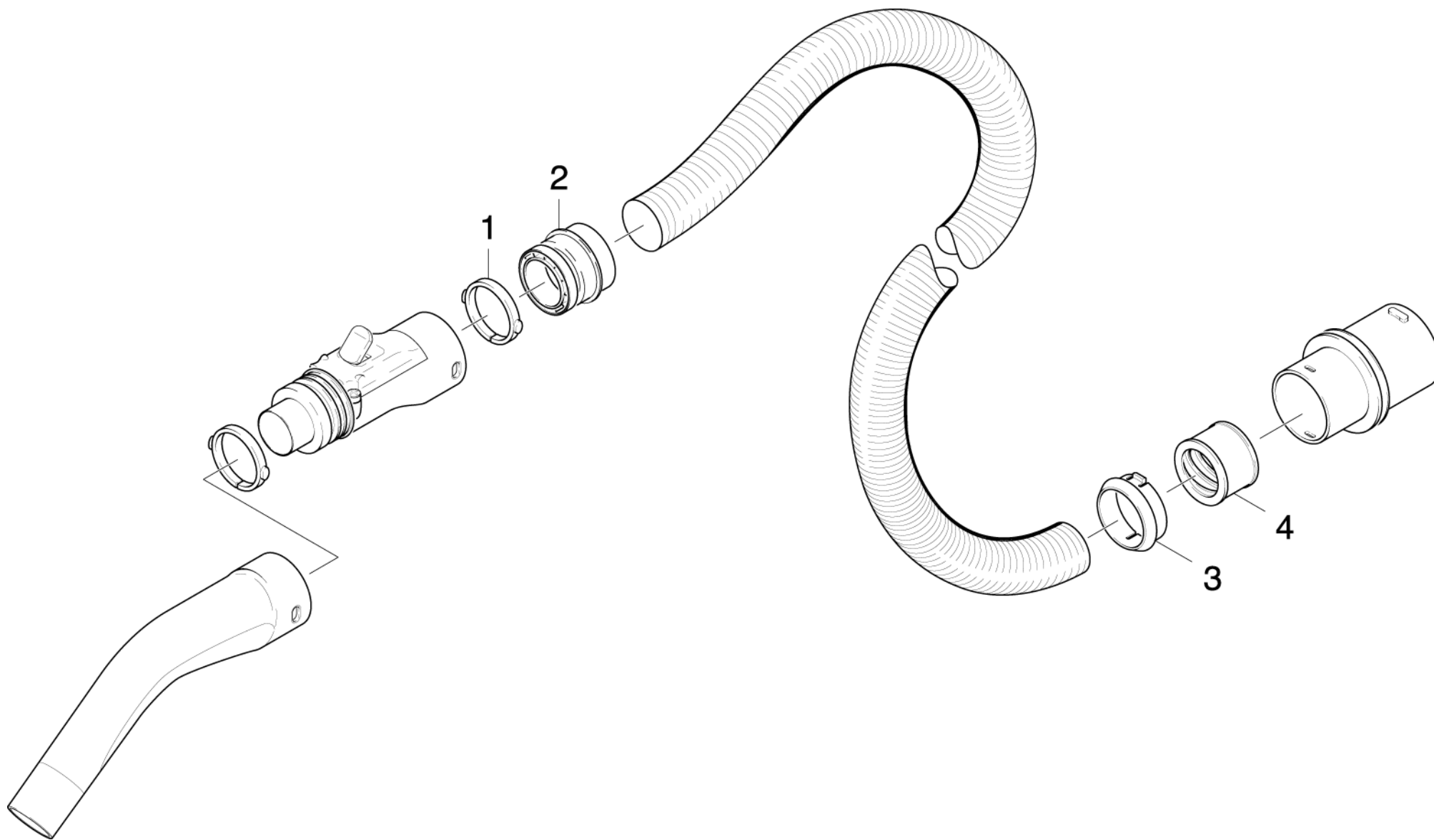
POS	Artikelnr.	Beschreibung	Anzahl	Einheit
1	5.031-904.0	Kruemmer	1.000	ST
3	5.031-905.0	Spannring C40	1.000	ST
10	2.639-873.0	Reparatursatz	1.000	ST
12	6.273-009.0	Dichtring EPDM	1.000	ST
15	5.443-477.0	Schlauchstutzen DN40	1.000	ST

10 Reparatursatz (2.639-873.0)

POS	Artikelnr.	Beschreibung	Anzahl	Einheit
3	5.958-804.0	ETL ABS Schlauchkupplung C40 neutral	1.000	ST
Positionstext2: 26398730				

3 ETL ABS Schlauchkupplung C40 neutral (5.958-804.0)

POS	Beschreibung	Anzahl	Einheit	Bemerkung
10	ABS Schlauchkupplung	1.000	ST	2.639-873.0



10 ABS Schlauchkupplung

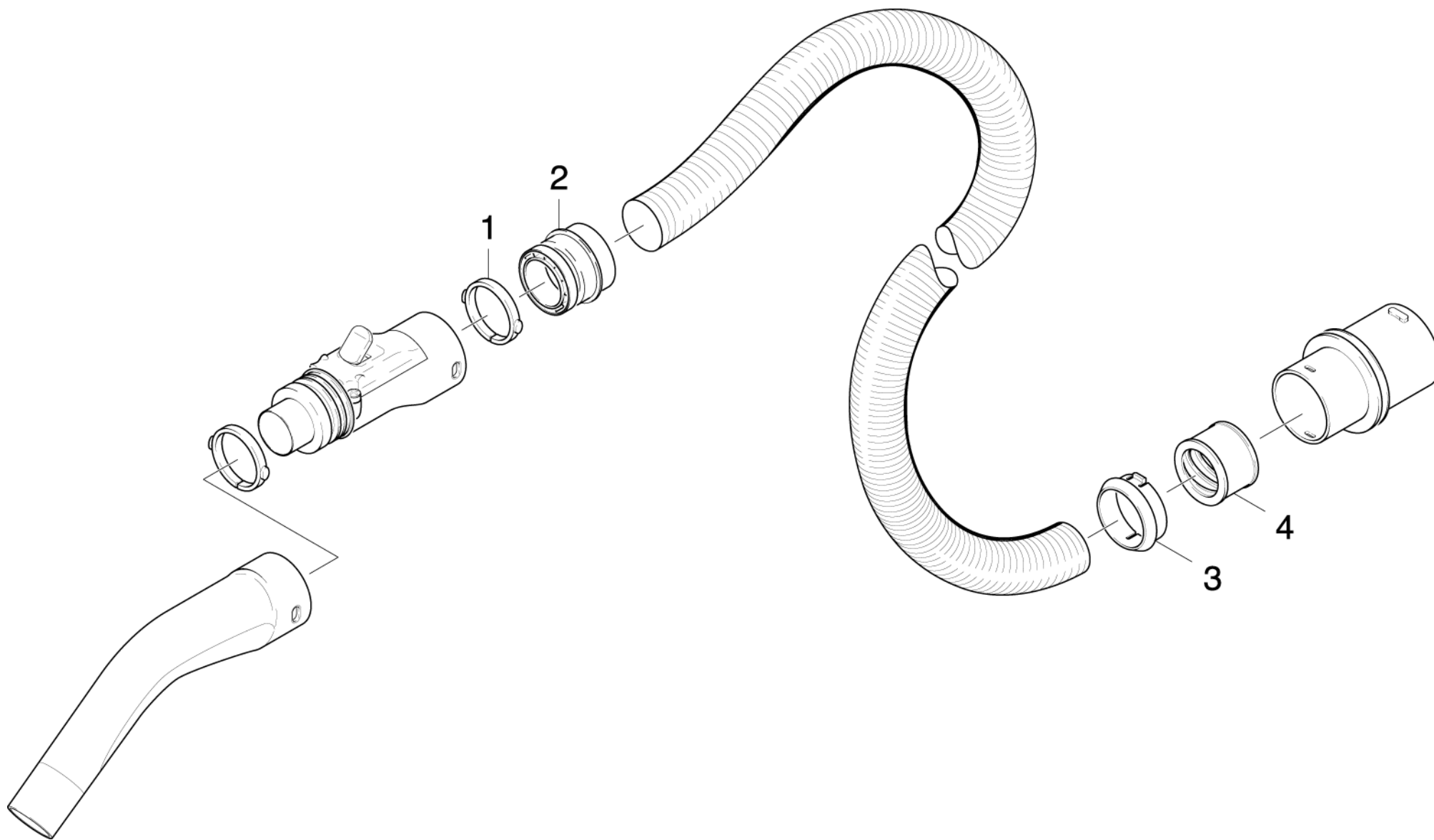
POS	Artikelnr.	Beschreibung	Anzahl	Einheit
1	5.031-905.0	Spannring C40	1.000	ST
2	5.406-020.0	Gewinding C40EL	1.000	ST
3	6.902-068.0	Schnapping	1.000	ST
4	6.902-069.0	Gewinding	1.000	ST

11 Reparatursatz (2.639-873.0)

POS	Artikelnr.	Beschreibung	Anzahl	Einheit
3	5.958-804.0	ETL ABS Schlauchkupplung C40 neutral	1.000	ST
Positionstext2: 26398730				

3 ETL ABS Schlauchkupplung C40 neutral (5.958-804.0)

POS	Beschreibung	Anzahl	Einheit	Bemerkung
10	ABS Schlauchkupplung	1.000	ST	2.639-873.0



10 ABS Schlauchkupplung

POS	Artikelnr.	Beschreibung	Anzahl	Einheit
1	5.031-905.0	Spannring C40	1.000	ST
2	5.406-020.0	Gewinding C40EL	1.000	ST
3	6.902-068.0	Schnapping	1.000	ST
4	6.902-069.0	Gewinding	1.000	ST