

## **Ersatzteilliste**

(1.667-286.0) NT 65/2 Tact<sup>2</sup> \*EU

## Inhaltsverzeichnis

---

NT 65/2 Tact <sup>2</sup> *EU (1.667-286.0)	3
4 ETL NT 65/2 Tact <sup>2</sup> (5.971-736.0)	4
10 Haube	5
20 Saugturbine	7
30 Filter	9
40 Behaelter	11
50 Zubehoer	13
12 Laufrolle kpl. mit Achse (4.515-342.0)	15
19 Reparatursatz (2.639-873.0)	16
3 ETL ABS Schlauchkupplung C40 neutral (5.958-804.0)	17
10 ABS Schlauchkupplung	18
60 ABS nichtleitende Medien	20
5 Kurz-Ersatzteilliste	22

NT 65/2 Tact<sup>2</sup> \*EU (1.667-286.0)

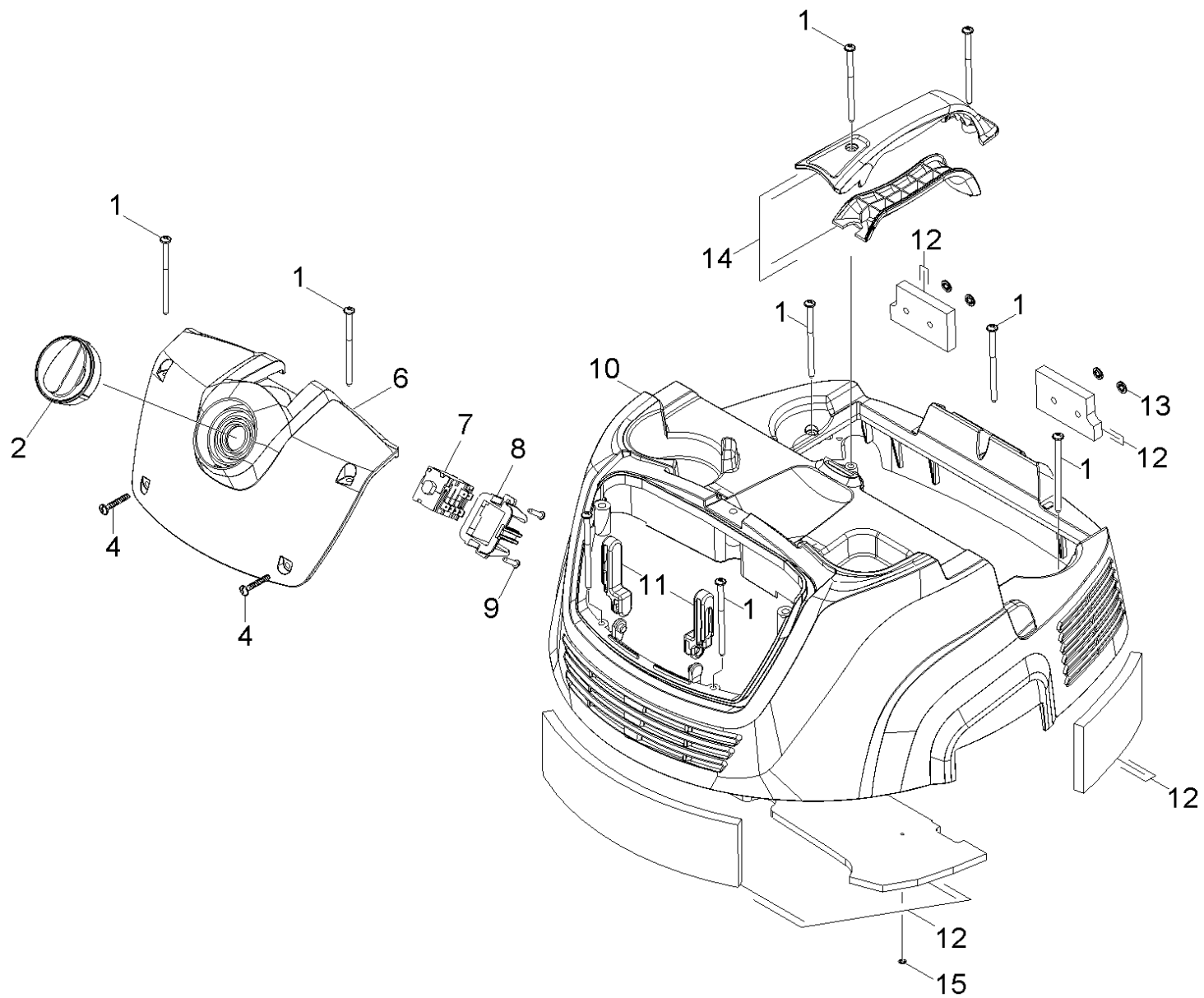
---

<b>POS</b>	<b>Artikelnr.</b>	<b>Beschreibung</b>	<b>Anzahl</b>	<b>Einheit</b>
4	5.971-736.0	ETL NT 65/2 Tact <sup>2</sup>	1.000	ST
5		Kurz-Ersatzteilliste	1.000	ST

#### 4 ETL NT 65/2 Tact<sup>2</sup> (5.971-736.0)

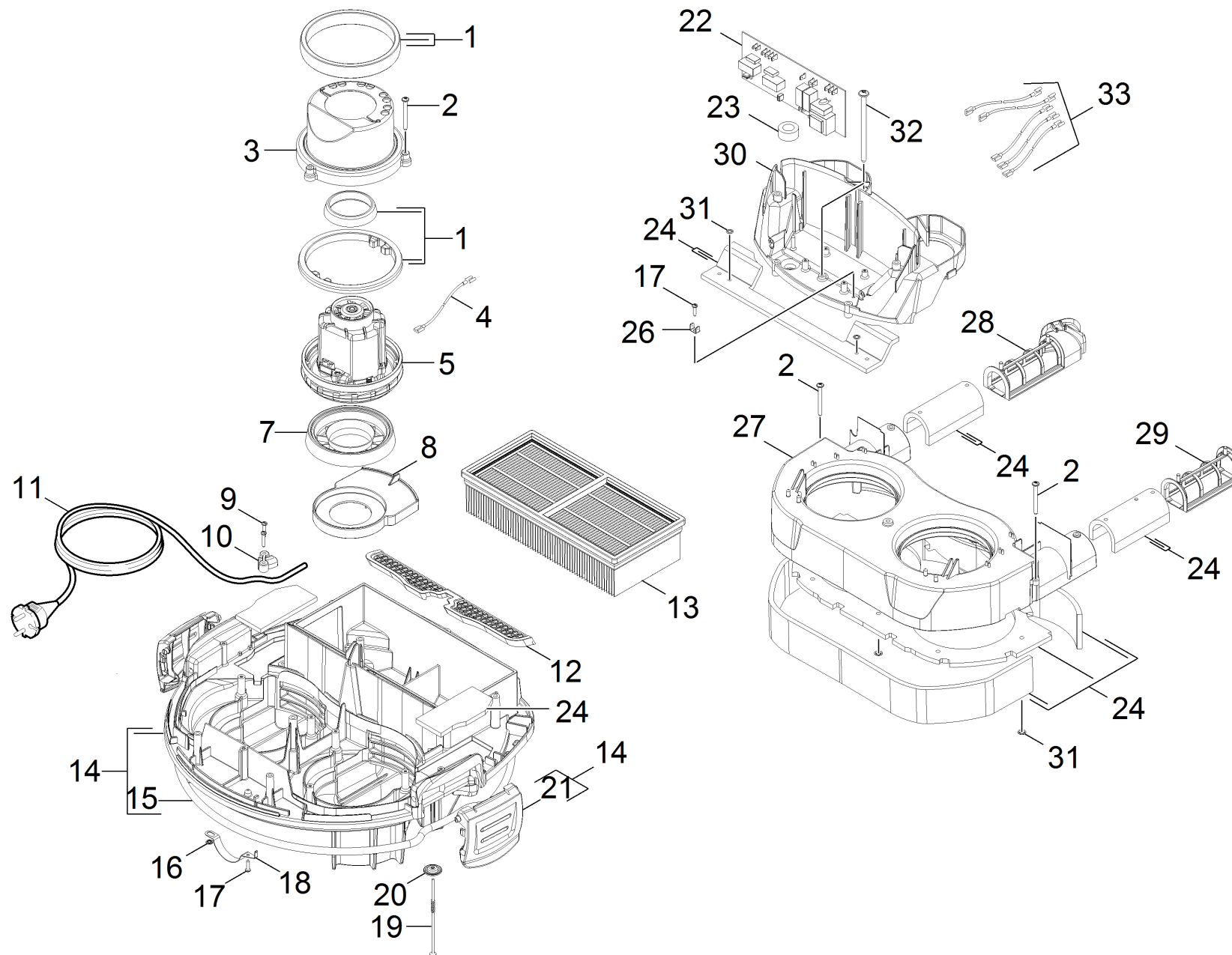
---

<b>POS</b>	<b>Beschreibung</b>	<b>Anzahl</b>	<b>Einheit</b>
10	Haube	1.000	ST
20	Saugturbine	1.000	ST
30	Filter	1.000	ST
40	Behaelter	1.000	ST
50	Zubehoer	1.000	ST
60	ABS nichtleitende Medien	1.000	ST



## 10 Haube

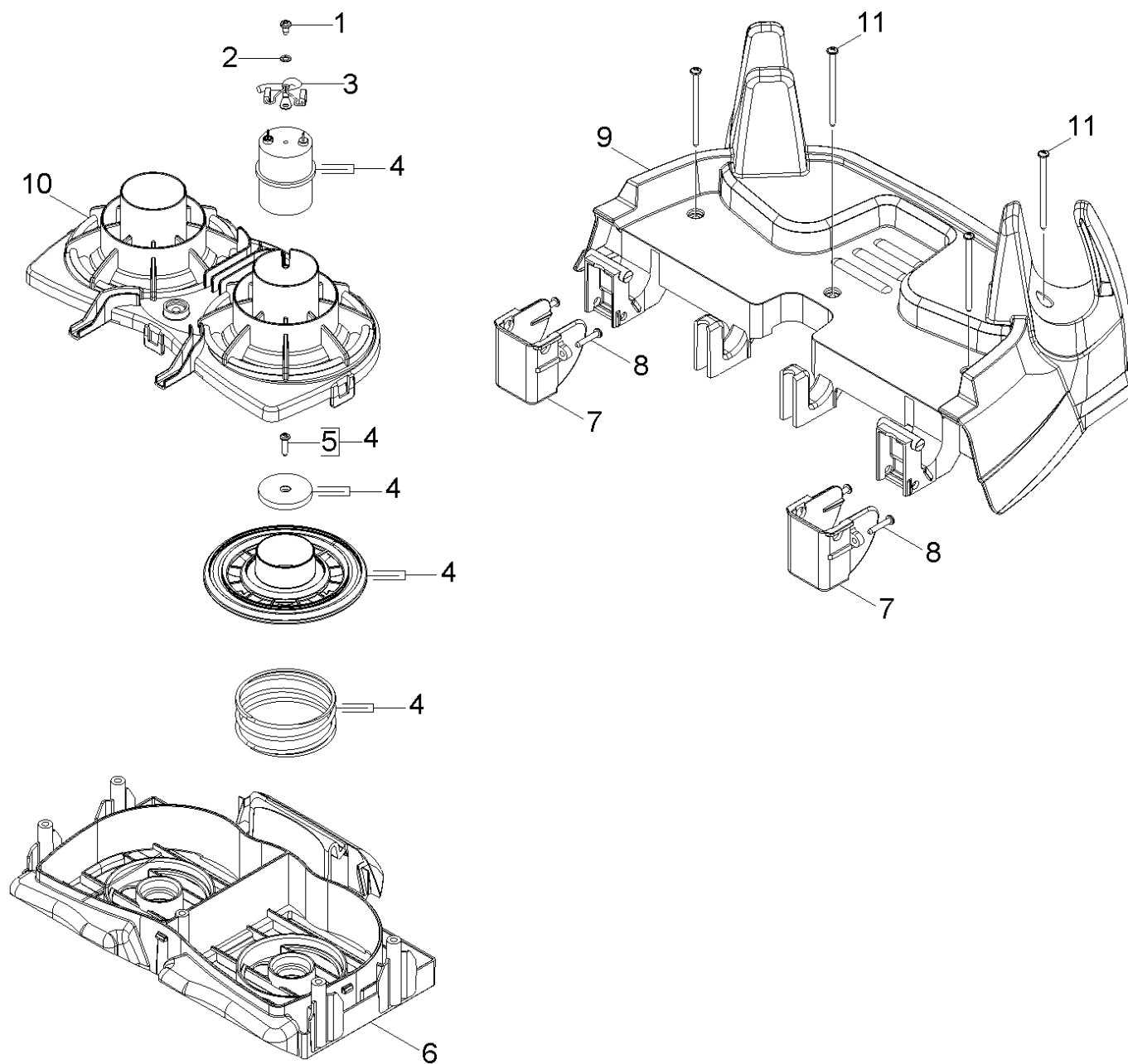
POS	Artikelnr.	Beschreibung	Anzahl	Einheit
1	7.303-171.0	Schraube 5x80 -10.9-R2R (K-In6Rd)	9.000	ST
2	5.744-023.0	Drehgriff	1.000	ST
4	7.303-086.0	Schraube 5x30 -10.9-R2R (K-In6Rd)	2.000	ST
6	5.841-060.0	Instrumententafel UL	1.000	ST
7	6.630-425.0	Drehschalter	1.000	ST
8	5.394-906.0	Halter Schalter	1.000	ST
9	7.303-117.0	Schraube 4x20 -A2-70 (In6Rd)	2.000	ST
10	5.069-488.0	Haube	1.000	ST
11	5.501-079.0	Scharnier Instrumententafel	2.000	ST
12	2.286-002.0	Daemmmattenset Haube	1.000	ST
13	6.343-169.0	Schnellbefestiger	4.000	ST
14	4.322-002.0	Griff Set	1.000	ST
15	6.343-145.0	Sicherungsscheibe 5	2.000	ST
16	6.286-039.0	Daemmmatte Instrumententafel schmal UL	1.000	ST
17	6.286-038.0	Daemmmatte Instrumententafel UL	1.000	ST
18	5.051-546.0	Zwischenplatte UL	1.000	ST
19	5.395-063.0	Schild fuer NT-Sauger	1.000	ST



## 20 Saugturbine

POS	Artikelnr.	Beschreibung	Anzahl	Einheit
1	2.363-001.0	Dichtung Turbine Set	2.000	ST
2	7.303-085.0	Schraube 4x 35 -10.9-R2R (K-In6Rd)	8.000	ST
3	5.605-340.0	Gehaeuse Turbine	2.000	ST
4	6.649-678.0	Kabel Turbine	4.000	ST
5	6.490-245.0	Geblaesemotor 230V	2.000	ST
7	5.195-290.0	Lager Geblaese	2.000	ST
8	5.401-322.0	Einsatz Gehaeuse Grundplatte	2.000	ST
9	7.303-096.0	Schraube 4x22 -ST-10.9-R2R (IN6RD)	2.000	ST
10	5.033-553.0	Abdeckung Netzanschlusskabel	1.000	ST
11	6.649-915.0	Netzanschlusskabel 10m *EU	1.000	ST
12	5.363-729.0	Dichtung Zuluft	1.000	ST
13	6.907-276.0	Flachfaltenfilter Zellulose verpackt	1.000	ST
14	4.605-125.0	Gehaeuse Grundplatte kpl.	1.000	ST
15	6.362-857.0	Schnur Moosgummi D10	1.000	ST
16	6.343-139.0	Sicherungsscheibe	1.000	ST
17	7.303-129.0	Schraube 4x16 -10.9-R2R (K-In6Rd)	2.000	ST
18	5.332-471.0	Feder elektr. leitend	1.000	ST
19	5.107-287.0	Sonde	2.000	ST
20	6.312-130.0	Scheibe	2.000	ST
21	5.033-434.0	Verschlusslasche	2.000	ST
22	6.682-980.0	Elektronik	1.000	ST
23	6.346-043.0	Ferritring	1.000	ST
24	2.286-003.0	Daemmmatte Luftfuehrung Set	1.000	ST
26	6.649-914.0	Flachstecker	1.000	ST
27	5.605-353.0	Gehaeuse Luftfuehrung	1.000	ST
28	5.394-894.0	Halter Daemmmatte rechts	1.000	ST
29	5.394-867.0	Halter Daemmmatte	1.000	ST
30	5.044-950.0	Halter Elektronik	1.000	ST
31	6.343-145.0	Sicherungsscheibe 5	6.000	ST
32	7.303-171.0	Schraube 5x80 -10.9-R2R (K-In6Rd)	2.000	ST
33	4.839-425.0	E-Kleinteile	1.000	ST

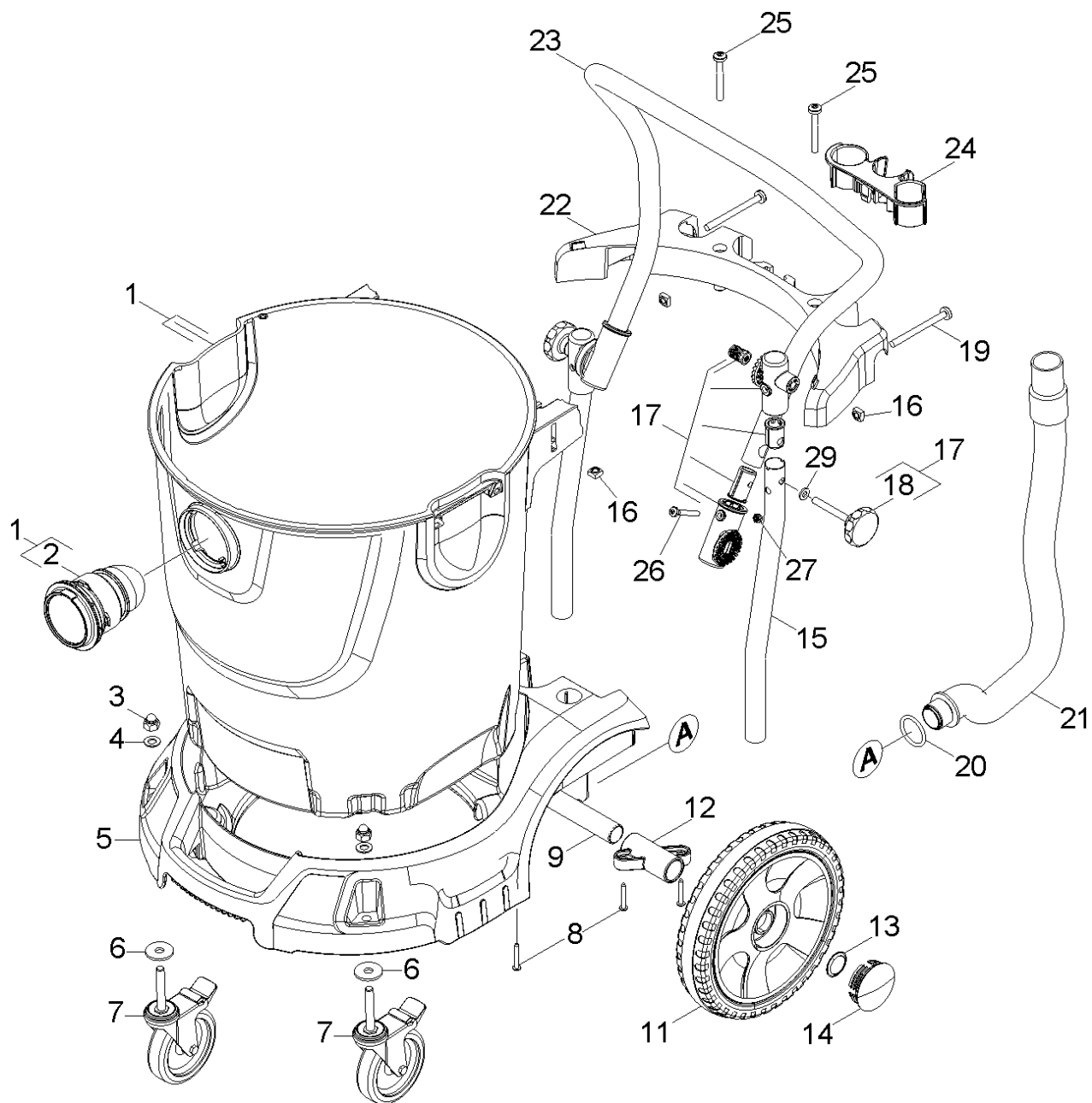




## 30 Filter

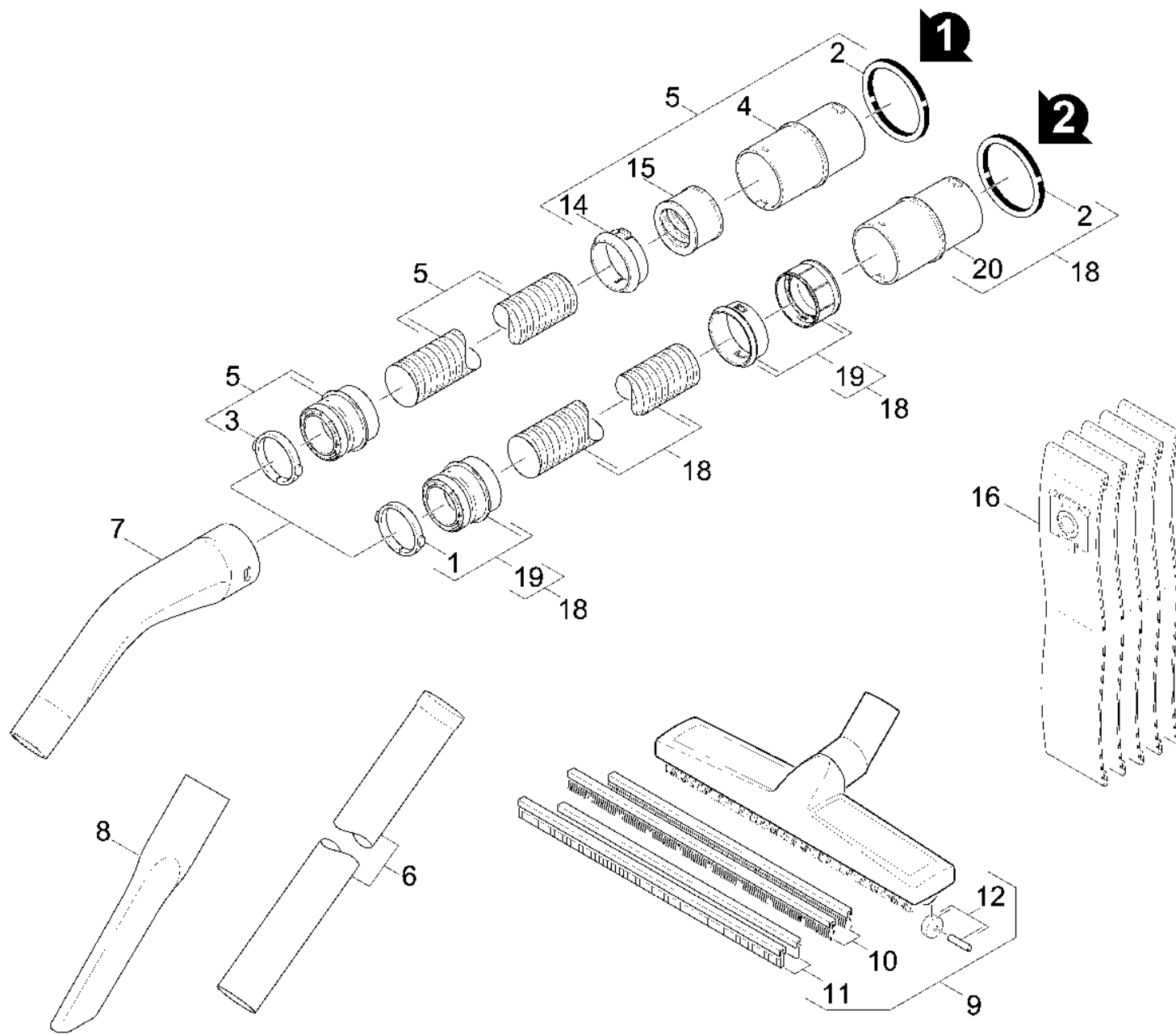
---

<b>POS</b>	<b>Artikelnr.</b>	<b>Beschreibung</b>	<b>Anzahl</b>	<b>Einheit</b>
1	7.303-030.0	Schraube M4x8 -St-P2R (In6Rd)	2.000	ST
2	7.312-039.0	Faecherscheibe A4,3-1.4310 DIN 6798	2.000	ST
3	6.649-786.0	Kabel Magnet	1.000	ST
4	2.653-001.0	Magnet Set	2.000	ST
5	6.303-568.0	Linsenschraube mit Innensechsrund 4x16	2.000	ST
6	5.605-397.0	Gehaeuse Rueckspuelung RAL 7037	1.000	ST
7	5.044-976.0	Halter Deckel Filter	2.000	ST
8	7.303-096.0	Schraube 4x22 -ST-10.9-R2R (IN6RD)	4.000	ST
9	5.064-321.0	Deckel Filter	1.000	ST
10	5.044-914.0	Halter Magnet	1.000	ST
11	7.303-171.0	Schraube 5x80 -10.9-R2R (K-In6Rd)	5.000	ST



## 40 Behaelter

POS	Artikelnr.	Beschreibung	Anzahl	Einheit
1	4.071-235.0	Behaelter basaltgrau Ersatz	1.000	ST
2	5.031-857.0	Sauganschluss EL.	1.000	ST
3	7.311-406.0	Hutmutter M10-CU3-E2E DIN 1587	2.000	ST
4	7.312-066.0	Scheibe 10 -A2 ISO 7090	2.000	ST
5	5.521-042.0	Bumper	1.000	ST
6	7.312-262.0	Scheibe 10 -100HV-A3E ISO 7094	2.000	ST
7	6.435-818.0	Lenkrolle mit Bremse	2.000	ST
8	7.303-110.0	Schraube 5x35 -10.9-R2R (In6Rd)	8.000	ST
9	5.105-660.0	Radachse	1.000	ST
11	4.515-320.0	Rad kpl.	1.000	ST
12	5.044-937.0	Halter Achse	2.000	ST
13	6.343-162.0	Sicherungsscheibe -25	2.000	ST
14	2.889-086.0	Set Radkappe	1.000	ST
15	5.034-910.0	Schubbuegel Unterteil	2.000	ST
16	7.311-570.0	4kt-Mutter M8 -05-A2E DIN 557	4.000	ST
17	4.210-253.0	Gelenk Set	2.000	ST
18	6.303-549.0	Sterngriff mit Schraube	2.000	ST
19	7.304-099.0	6kt-Schraube M 8x90-8.8-A2E ISO 4014	2.000	ST
20	6.363-562.0	O-Ring	1.000	ST
21	6.392-981.0	Ablassschlauch DN 32 Verschluss gelb	1.000	ST
22	5.044-936.0	Halter Zubehoer gross	1.000	ST
23	5.034-893.0	Schubbuegel Oberteil	1.000	ST
24	5.044-504.0	Halter Zubehoer klein gelb	1.000	ST
25	7.306-148.0	Schraube M8x60 -8.8-R3R (In6Rd)	2.000	ST
26	7.306-129.0	Schraube M6x40 -8.8-R3R (In6Rd)	2.000	ST
27	7.311-425.0	6kt-Mutter M6 -04-A2E ISO 10511	2.000	ST
29	7.312-090.0	Federscheibe B8-FSt-A2E DIN 137	2.000	ST



## 50 Zubehoer

POS	Artikelnr.	Beschreibung	Anzahl	Einheit	Fußnotentext
2	6.273-009.0	Dichtring EPDM	1.000	ST	
3	5.031-905.0	Spannring C40	1.000	ST	
4	5.470-014.0	Kupplung	1.000	ST	VERSION 1
5	7.777-999.0	Bevorratung eingestellt	1.000	ST	VERSION 1
6	6.900-275.0	Saugrohr DN40-0,55m	2.000	ST	
7	5.032-427.0	Kruemmer C40	1.000	ST	
8	6.903-033.0	Fugenduese DN40	1.000	ST	
9	6.907-408.0	Bodenduese verpackt basaltgrau DN40	1.000	ST	
10	6.905-878.0	Buerstenleistenset nur fuer Ersatz	1.000	ST	
11	6.905-877.0	Gummilippenset nur fuer Ersatz	1.000	ST	
12	4.515-342.0	Laufrolle kpl. mit Achse	2.000	ST	
14	5.262-013.0	Klemmring DN40	1.000	ST	VERSION 1
15	5.363-313.0	Dichtring	1.000	ST	VERSION 1
16	6.904-285.0	Filtertueten 5St. -NT 65/2 ECO	1.000	ST	
18	6.907-363.0	Saugschlauch elektr. leitend C40 4m	1.000	ST	VERSION 2
19	2.639-873.0	Reparatursatz	1.000	ST	VERSION 2
20	6.395-254.0	Kupplung	1.000	ST	VERSION 2

## 12 Laufrolle kpl. mit Achse (4.515-342.0)

---

<b>POS</b>	<b>Artikelnr.</b>	<b>Beschreibung</b>	<b>Anzahl</b>	<b>Einheit</b>
1	6.435-292.0	Laufrolle nur fuer Ersatz	1.000	ST
1	6.435-292.0	Laufrolle nur fuer Ersatz	1.000	ST
2	6.437-026.0	Achse	1.000	ST
2	6.437-026.0	Achse	1.000	ST

19 Reparatursatz (2.639-873.0)

---

<b>POS</b>	<b>Artikelnr.</b>	<b>Beschreibung</b>	<b>Anzahl</b>	<b>Einheit</b>
3	5.958-804.0	ETL ABS Schlauchkupplung C40 neutral	1.000	ST
<b>Positionstext2:</b> 26398730				

---

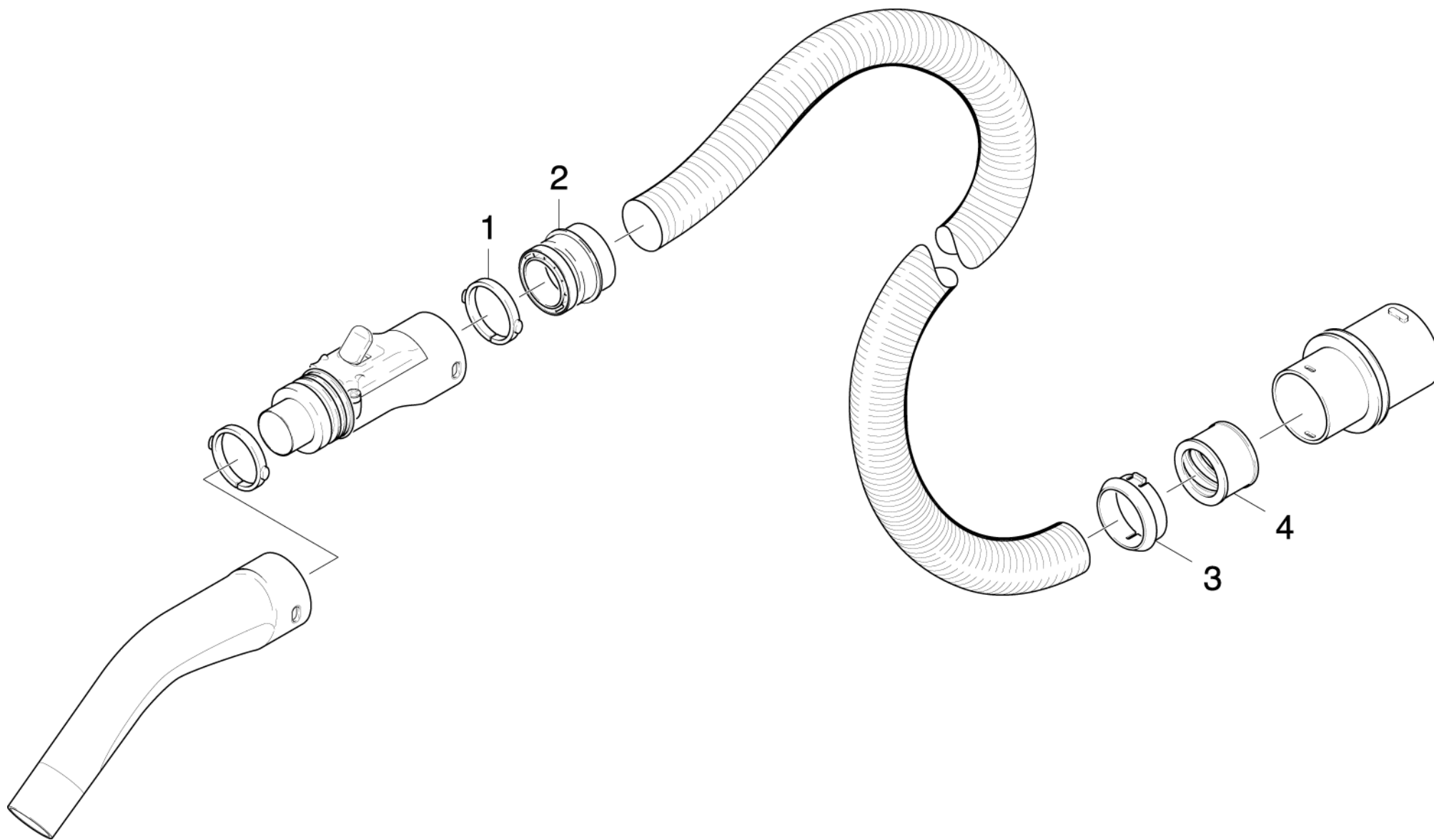


3 ETL ABS Schlauchkupplung C40 neutral (5.958-804.0)

---

<b>POS</b>	<b>Beschreibung</b>	<b>Anzahl</b>	<b>Einheit</b>	<b>Bemerkung</b>
10	ABS Schlauchkupplung	1.000	ST	2.639-873.0

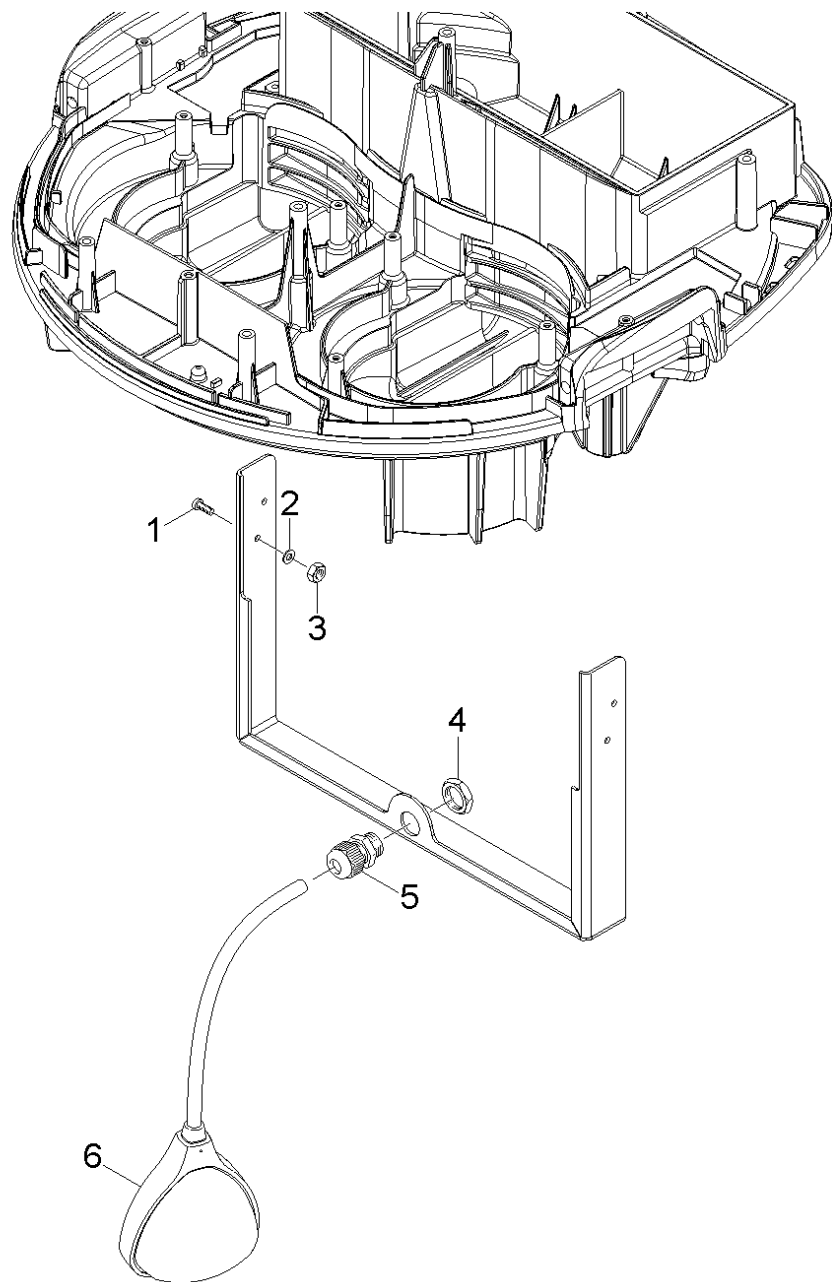
---



## 10 ABS Schlauchkupplung

---

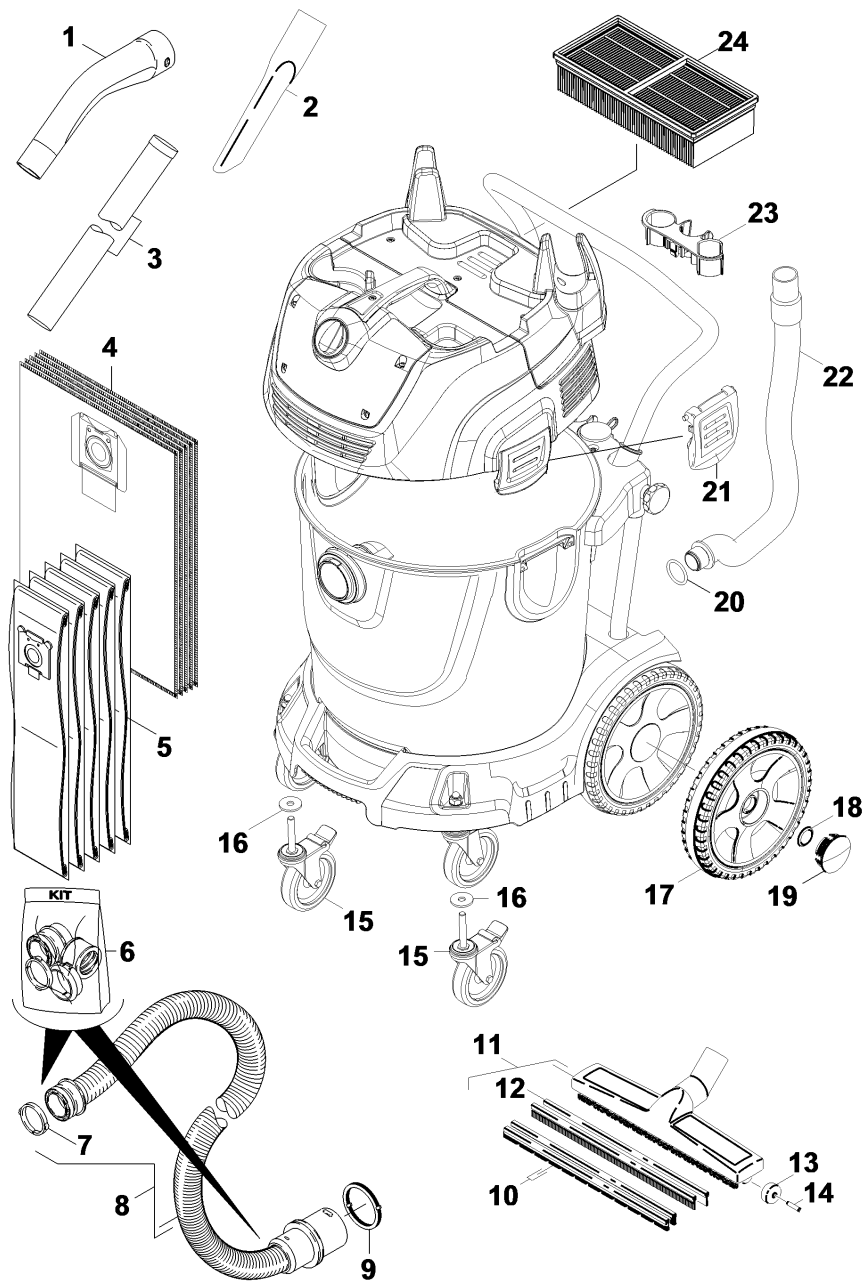
<b>POS</b>	<b>Artikelnr.</b>	<b>Beschreibung</b>	<b>Anzahl</b>	<b>Einheit</b>
1	5.031-905.0	Spannring C40	1.000	ST
2	5.406-020.0	Gewinding C40EL	1.000	ST
3	6.902-068.0	Schnapping	1.000	ST
4	6.902-069.0	Gewinding	1.000	ST



## 60 ABS nichtleitende Medien

---

<b>POS</b>	<b>Artikelnr.</b>	<b>Beschreibung</b>	<b>Anzahl</b>	<b>Einheit</b>
1	7.306-208.0	Schraube M 4x16-A2-70 (IN6RD)	4.000	ST
2	7.312-067.0	Scheibe 4-A2 ISO 7089	4.000	ST
3	7.311-516.0	6kt-Mutter M 4-A2-70 ISO 10511	4.000	ST
4	6.648-415.0	Gegenmutter schwarz M16	1.000	ST
5	6.648-399.0	Kabelverschraubung schwarz M16x1,5	1.000	ST
6	4.645-379.0	Schwimmerschalter kpl.	1.000	ST



## 5 Kurz-Ersatzteilliste

POS	Artikelnr.	Beschreibung	Anzahl	Einheit
1	5.032-427.0	Kruemmer C40	1.000	ST
2	6.903-033.0	Fugenduese DN40	1.000	ST
3	6.900-275.0	Saugrohr DN40-0,55m	2.000	ST
4	6.904-424.0	Filtertuete Vlies 5 Stck.	1.000	ST
5	6.904-285.0	Filtertueten 5St. -NT 65/2 ECO	1.000	ST
6	2.639-873.0	Reparatursatz	1.000	ST
7	5.031-905.0	Spannring C40	1.000	ST
8	6.906-546.0	Saugschlauch elektr. leitend C40 4m	1.000	ST
9	6.273-009.0	Dichtring EPDM	1.000	ST
10	6.905-878.0	Buerstenleistenset nur fuer Ersatz	1.000	ST
11	6.906-554.0	Bodenduese DN40	1.000	ST
12	6.905-877.0	Gummilippenset nur fuer Ersatz	1.000	ST
13	6.435-292.0	Laufrolle nur fuer Ersatz	2.000	ST
14	6.437-026.0	Achse	2.000	ST
15	6.435-765.0	Lenkrolle mit Bremse 100	2.000	ST
16	7.312-262.0	Scheibe 10 -100HV-A3E ISO 7094	2.000	ST
17	4.515-320.0	Rad kpl.	2.000	ST
18	6.343-162.0	Sicherungsscheibe -25	2.000	ST
19	2.889-086.0	Set Radkappe	1.000	ST
20	6.363-562.0	O-Ring	1.000	ST
21	5.033-434.0	Verschlusslasche	1.000	ST
22	6.392-981.0	Ablassschlauch DN 32 Verschluss gelb	1.000	ST
23	5.044-504.0	Halter Zubehoer klein gelb	1.000	ST
24	6.907-276.0	Flachfaltenfilter Zellulose verpackt	1.000	ST