

Ersatzteilliste

(1.667-288.0) NT 75/2 Tact² Me *EU

Inhaltsverzeichnis

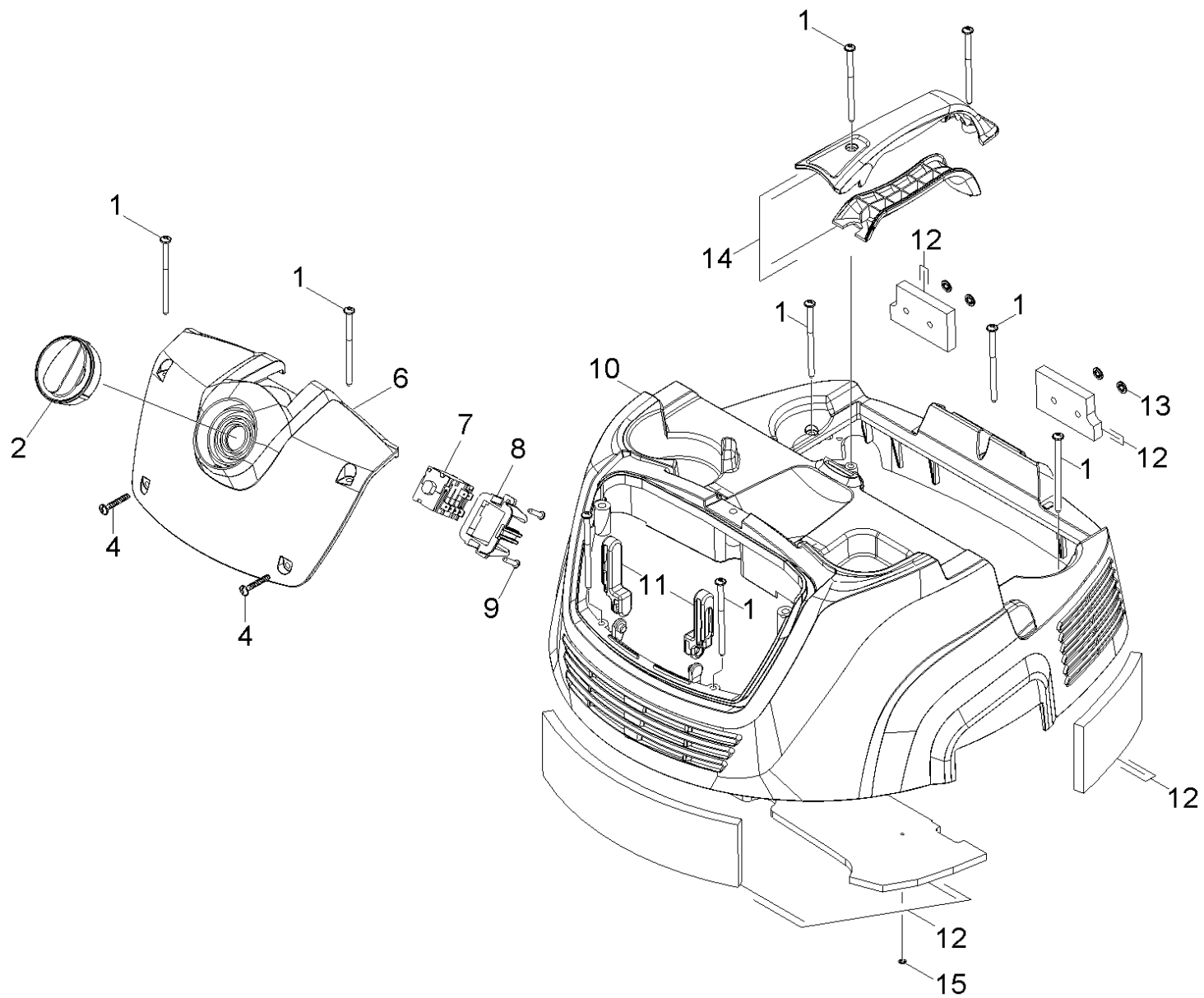
NT 75/2 Tact ² Me *EU (1.667-288.0)	3
4 ETL NT 75/5 Tact ² Me (5.971-775.0)	4
10 Haube	5
20 Saugturbine	7
30 Filter	9
40 Behaelter	11
50 Zubehoer	14
12 Laufrolle kpl. mit Achse (4.515-342.0)	16
19 Reparatursatz (2.639-873.0)	17
3 ETL ABS Schlauchkupplung C40 neutral (5.958-804.0)	18
10 ABS Schlauchkupplung	19
60 ABS nichtleitende Medien	21
5 Kurz-Ersatzteilliste	23

NT 75/2 Tact² Me *EU (1.667-288.0)

POS	Artikelnr.	Beschreibung	Anzahl	Einheit
4	5.971-775.0	ETL NT 75/5 Tact ² Me	1.000	ST
5		Kurz-Ersatzteilliste	1.000	ST

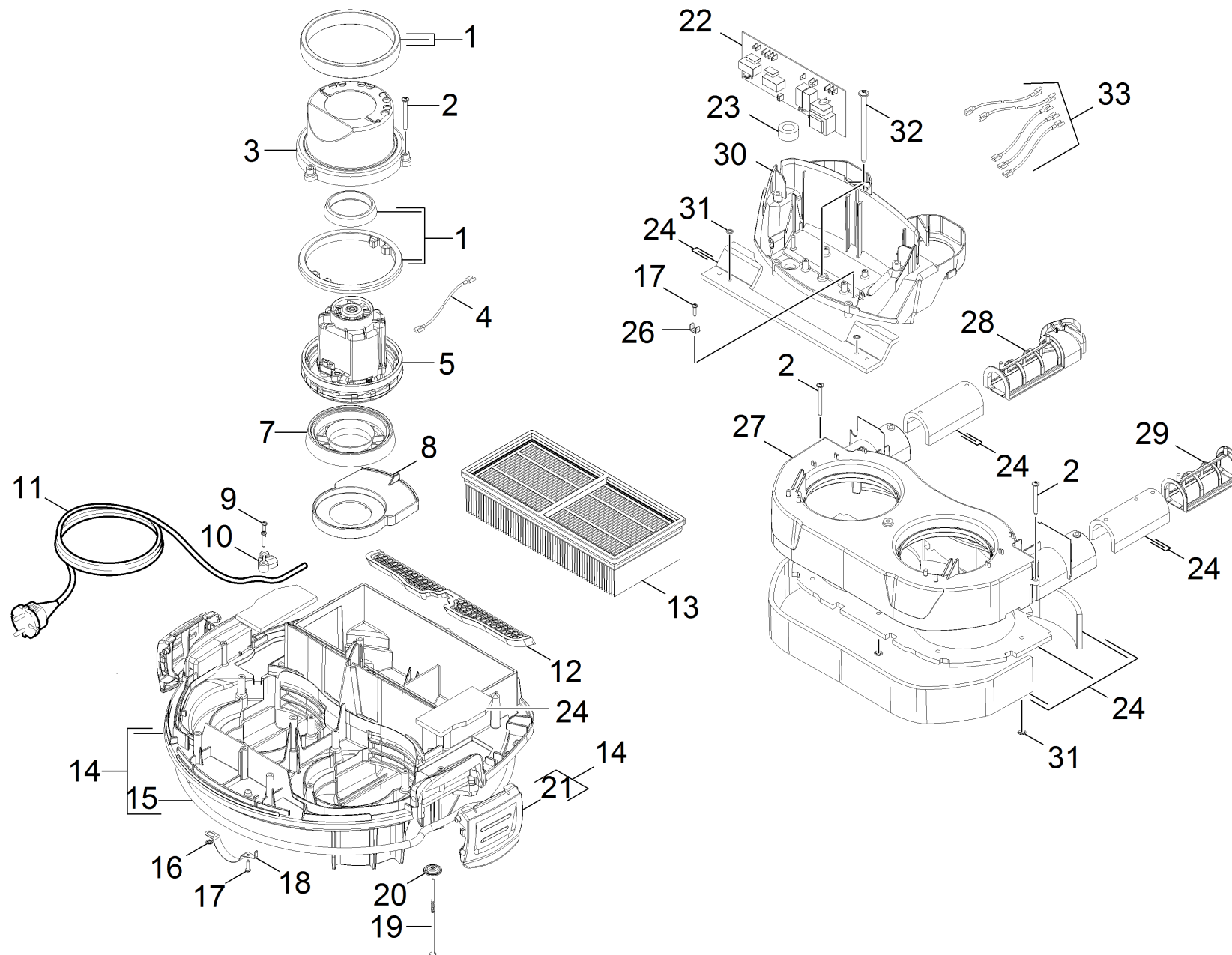
4 ETL NT 75/5 Tact² Me (5.971-775.0)

POS	Beschreibung	Anzahl	Einheit
10	Haube	1.000	ST
20	Saugturbine	1.000	ST
30	Filter	1.000	ST
40	Behaelter	1.000	ST
50	Zubehoer	1.000	ST
60	ABS nichtleitende Medien	1.000	ST



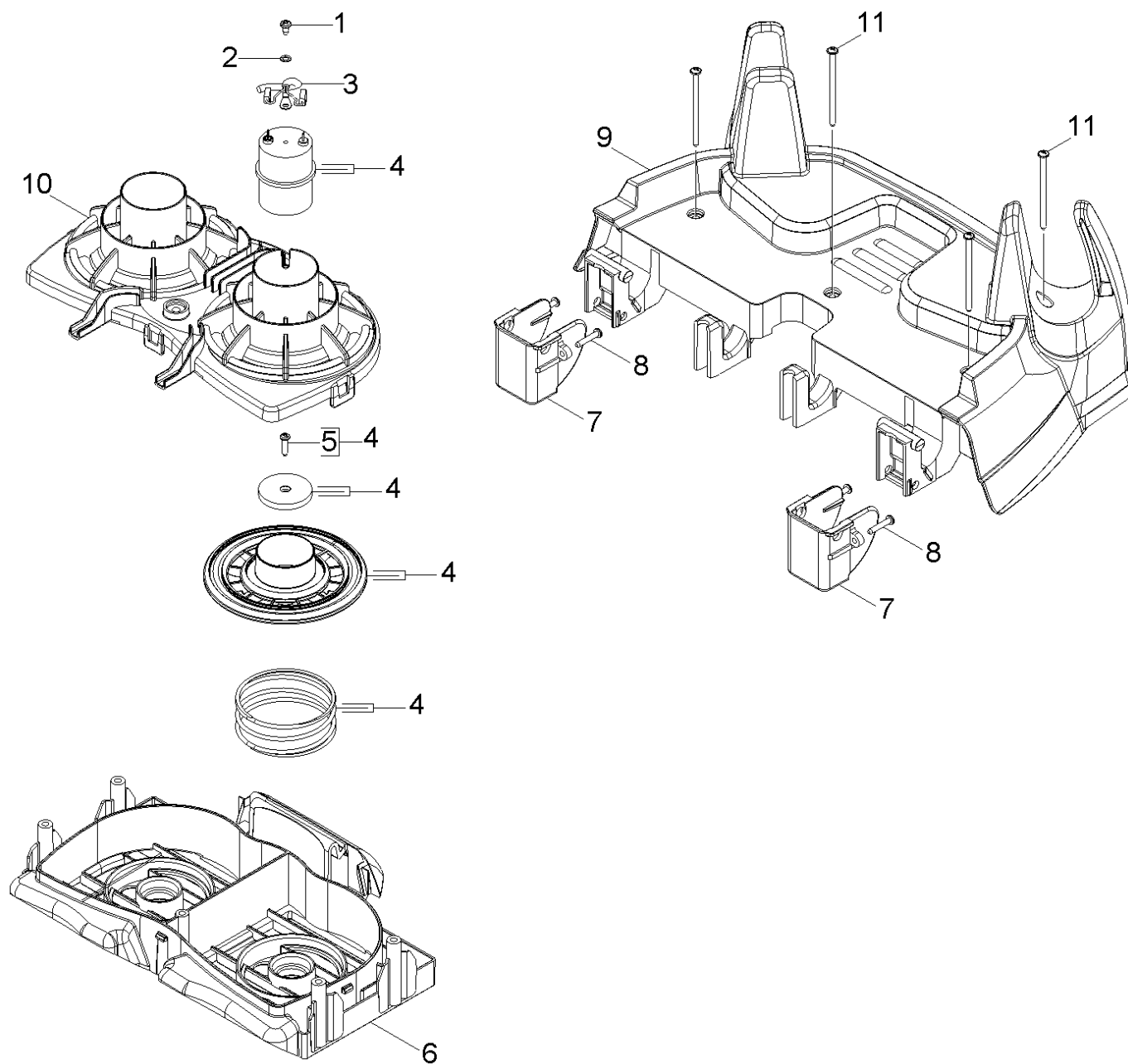
10 Haube

POS	Artikelnr.	Beschreibung	Anzahl	Einheit
1	7.303-171.0	Schraube 5x80 -10.9-R2R (K-In6Rd)	9.000	ST
2	5.744-023.0	Drehgriff	1.000	ST
4	7.303-086.0	Schraube 5x30 -10.9-R2R (K-In6Rd)	2.000	ST
6	5.841-060.0	Instrumententafel UL	1.000	ST
7	6.630-425.0	Drehschalter	1.000	ST
8	5.394-906.0	Halter Schalter	1.000	ST
9	7.303-117.0	Schraube 4x20 -A2-70 (In6Rd)	2.000	ST
10	5.069-488.0	Haube	1.000	ST
11	5.501-079.0	Scharnier Instrumententafel	2.000	ST
12	2.286-002.0	Daemmattenset Haube	1.000	ST
13	6.343-169.0	Schnellbefestiger	4.000	ST
14	4.322-002.0	Griff Set	1.000	ST
15	6.343-145.0	Sicherungsscheibe 5	2.000	ST
16	6.286-039.0	Daemmmatte Instrumententafel schmal UL	1.000	ST
17	6.286-038.0	Daemmmatte Instrumententafel UL	1.000	ST
18	5.051-546.0	Zwischenplatte UL	1.000	ST
19	5.395-063.0	Schild fuer NT-Sauger	1.000	ST



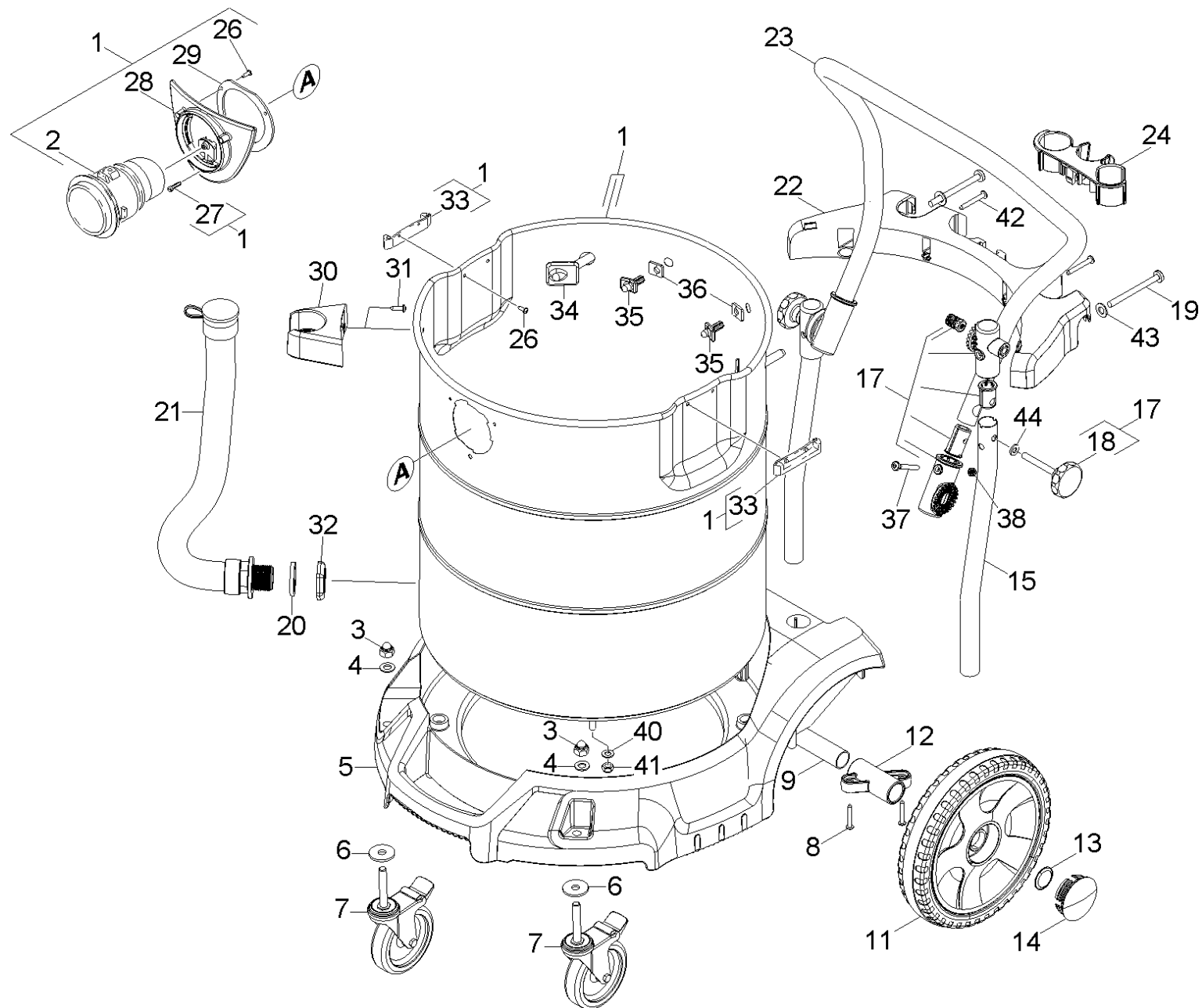
20 Saugturbine

POS	Artikelnr.	Beschreibung	Anzahl	Einheit
1	2.363-001.0	Dichtung Turbine Set	2.000	ST
2	7.303-085.0	Schraube 4x 35 -10.9-R2R (K-In6Rd)	8.000	ST
3	5.605-340.0	Gehaeuse Turbine	2.000	ST
4	6.649-678.0	Kabel Turbine	4.000	ST
5	6.490-245.0	Geblaesemotor 230V	2.000	ST
7	5.195-290.0	Lager Geblaese	2.000	ST
8	5.401-322.0	Einsatz Gehaeuse Grundplatte	2.000	ST
9	7.303-096.0	Schraube 4x22 -ST-10.9-R2R (IN6RD)	2.000	ST
10	5.033-553.0	Abdeckung Netzanschlusskabel	1.000	ST
11	6.649-915.0	Netzanschlusskabel 10m *EU	1.000	ST
12	5.363-729.0	Dichtung Zuluft	1.000	ST
13	6.907-276.0	Flachfaltenfilter Zellulose verpackt	1.000	ST
14	4.605-125.0	Gehaeuse Grundplatte kpl.	1.000	ST
15	6.362-857.0	Schnur Moosgummi D10	1.000	ST
16	6.343-139.0	Sicherungsscheibe	1.000	ST
17	7.303-129.0	Schraube 4x16 -10.9-R2R (K-In6Rd)	2.000	ST
18	5.332-471.0	Feder elektr. leitend	1.000	ST
19	5.107-287.0	Sonde	2.000	ST
20	6.312-130.0	Scheibe	2.000	ST
21	5.033-434.0	Verschlusslasche	2.000	ST
22	6.682-980.0	Elektronik	1.000	ST
23	6.346-043.0	Ferritring	1.000	ST
24	2.286-003.0	Daemmmatte Luftfuehrung Set	1.000	ST
26	6.649-914.0	Flachstecker	1.000	ST
27	5.605-353.0	Gehaeuse Luftfuehrung	1.000	ST
28	5.394-894.0	Halter Daemmmatte rechts	1.000	ST
29	5.394-867.0	Halter Daemmmatte	1.000	ST
30	5.044-950.0	Halter Elektronik	1.000	ST
31	6.343-145.0	Sicherungsscheibe 5	6.000	ST
32	7.303-171.0	Schraube 5x80 -10.9-R2R (K-In6Rd)	2.000	ST
33	4.839-425.0	E-Kleinteile	1.000	ST



30 Filter

POS	Artikelnr.	Beschreibung	Anzahl	Einheit
1	7.303-030.0	Schraube M4x8 -St-P2R (In6Rd)	2.000	ST
2	7.312-039.0	Faecherscheibe A4,3-1.4310 DIN 6798	2.000	ST
3	6.649-786.0	Kabel Magnet	1.000	ST
4	2.653-001.0	Magnet Set	2.000	ST
5	6.303-568.0	Linsenschraube mit Innensechsrund 4x16	2.000	ST
6	5.605-397.0	Gehaeuse Rueckspuelung RAL 7037	1.000	ST
7	5.044-976.0	Halter Deckel Filter	2.000	ST
8	7.303-096.0	Schraube 4x22 -ST-10.9-R2R (IN6RD)	4.000	ST
9	5.064-321.0	Deckel Filter	1.000	ST
10	5.044-914.0	Halter Magnet	1.000	ST
11	7.303-171.0	Schraube 5x80 -10.9-R2R (K-In6Rd)	5.000	ST

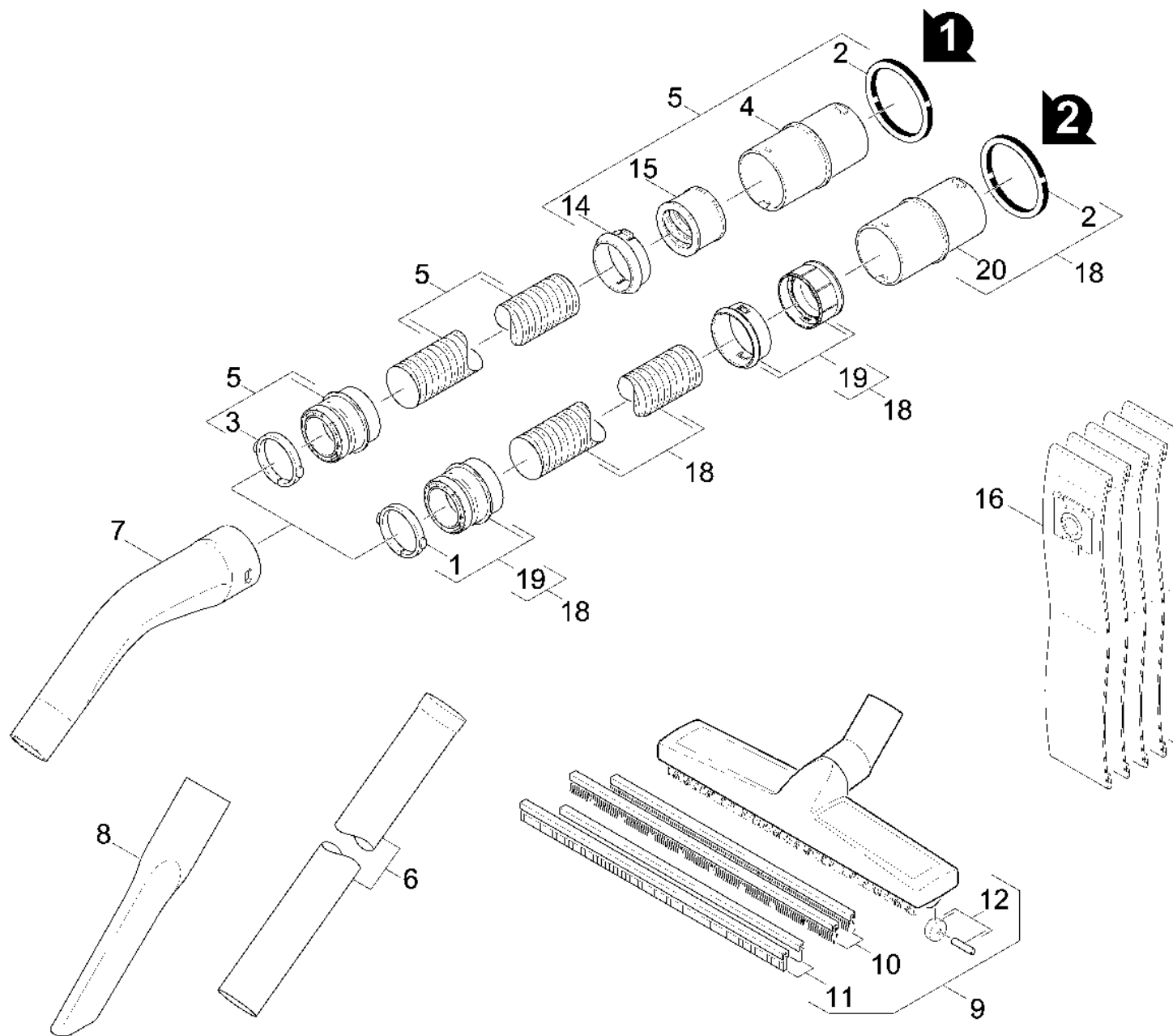


40 Behälter

POS	Artikelnr.	Beschreibung	Anzahl	Einheit
1	4.071-204.0	Behälter Metall Ersatz	1.000	ST
2	5.031-857.0	Sauganschluss EL.	1.000	ST
3	7.311-406.0	Hutmutter M10-CU3-E2E DIN 1587	2.000	ST
4	7.312-066.0	Scheibe 10 -A2 ISO 7090	2.000	ST
5	5.521-046.0	Bumper	1.000	ST
6	7.312-262.0	Scheibe 10 -100HV-A3E ISO 7094	2.000	ST
7	6.435-818.0	Lenkrolle mit Bremse	2.000	ST
8	7.303-110.0	Schraube 5x35 -10.9-R2R (In6Rd)	4.000	ST
9	5.105-663.0	Radachse	1.000	ST
11	4.515-320.0	Rad kpl.	1.000	ST
12	5.044-937.0	Halter Achse	2.000	ST
13	6.343-162.0	Sicherungsscheibe -25	2.000	ST
14	2.889-086.0	Set Radkappe	1.000	ST
15	5.034-910.0	Schubbuegel Unterteil	2.000	ST
17	4.210-253.0	Gelenk Set	2.000	ST
18	6.303-549.0	Sterngriff mit Schraube	2.000	ST
19	7.303-155.0	Schraube 5x100-A2-70 (IN6RD)	2.000	ST
20	6.363-250.0	Dichtring 32x44	1.000	ST
21	6.392-995.0	Ablassschlauch DN 32 Verschluss gelb	1.000	ST
22	5.394-876.0	Halter Zubehoer gross	1.000	ST
23	5.034-893.0	Schubbuegel Oberteil	1.000	ST
24	5.044-504.0	Halter Zubehoer klein gelb	1.000	ST
26	7.303-116.0	Schraube 4x12-A2-70 (IN6RD)	6.000	ST
27	7.303-117.0	Schraube 4x20 -A2-70 (In6Rd)	1.000	ST
28	5.032-412.0	Adapter	1.000	ST
29	5.363-591.0	Dichtung	1.000	ST
30	5.044-994.0	Halter Ablassschlauch	1.000	ST
31	7.303-109.0	Schraube 5x25 -10.9-R2R (In6Rd)	2.000	ST
32	5.031-940.0	Sechskantmutter	1.000	ST
33	5.032-383.0	Halter Verschluss	2.000	ST
34	5.033-653.0	Befestigung	2.000	ST
35	5.032-366.0	Befestigungsteil Tc	2.000	ST
36	5.363-592.0	Dichtung	2.000	ST

40 Behälter

POS	Artikelnr.	Beschreibung	Anzahl	Einheit
37	7.306-129.0	Schraube M6x40 -8.8-R3R (In6Rd)	2.000	ST
38	7.311-425.0	6kt-Mutter M6 -04-A2E ISO 10511	2.000	ST
40	7.312-017.0	Scheibe 8-A2 ISO 7089	4.000	ST
41	7.311-427.0	6kt-Mutter M8 -04-A2E ISO 10511	4.000	ST
42	7.303-118.0	Schraube 5x40 -A2-70 (IN6Rd)	2.000	ST
43	7.312-278.0	Scheibe 5-200HV-A2E ISO7093-1	2.000	ST
44	7.312-090.0	Federscheibe B8-FSt-A2E DIN 137	2.000	ST



50 Zubehoer

POS	Artikelnr.	Beschreibung	Anzahl	Einheit	Fußnotentext
2	6.273-009.0	Dichtring EPDM	1.000	ST	
3	5.031-905.0	Spannring C40	1.000	ST	
4	5.470-014.0	Kupplung	1.000	ST	VERSION 1
5	7.777-999.0	Bevorratung eingestellt	1.000	ST	VERSION 1
6	6.900-275.0	Saugrohr DN40-0,55m	2.000	ST	
7	5.032-427.0	Kruemmer C40	1.000	ST	
8	6.903-033.0	Fugenduese DN40	1.000	ST	
9	6.907-408.0	Bodenduese verpackt basaltgrau DN40	1.000	ST	
10	6.905-878.0	Buerstenleistenset nur fuer Ersatz	1.000	ST	
11	6.905-877.0	Gummilippenset nur fuer Ersatz	1.000	ST	
12	4.515-342.0	Laufrolle kpl. mit Achse	2.000	ST	
14	5.262-013.0	Klemmring DN40	1.000	ST	VERSION 1
15	5.363-313.0	Dichtring	1.000	ST	VERSION 1
16	6.904-285.0	Filtertueten 5St. -NT 65/2 ECO	1.000	ST	
18	6.907-363.0	Saugschlauch elektr. leitend C40 4m	1.000	ST	VERSION 2
19	2.639-873.0	Reparatursatz	1.000	ST	VERSION 2
20	6.395-254.0	Kupplung	1.000	ST	VERSION 2

12 Laufrolle kpl. mit Achse (4.515-342.0)

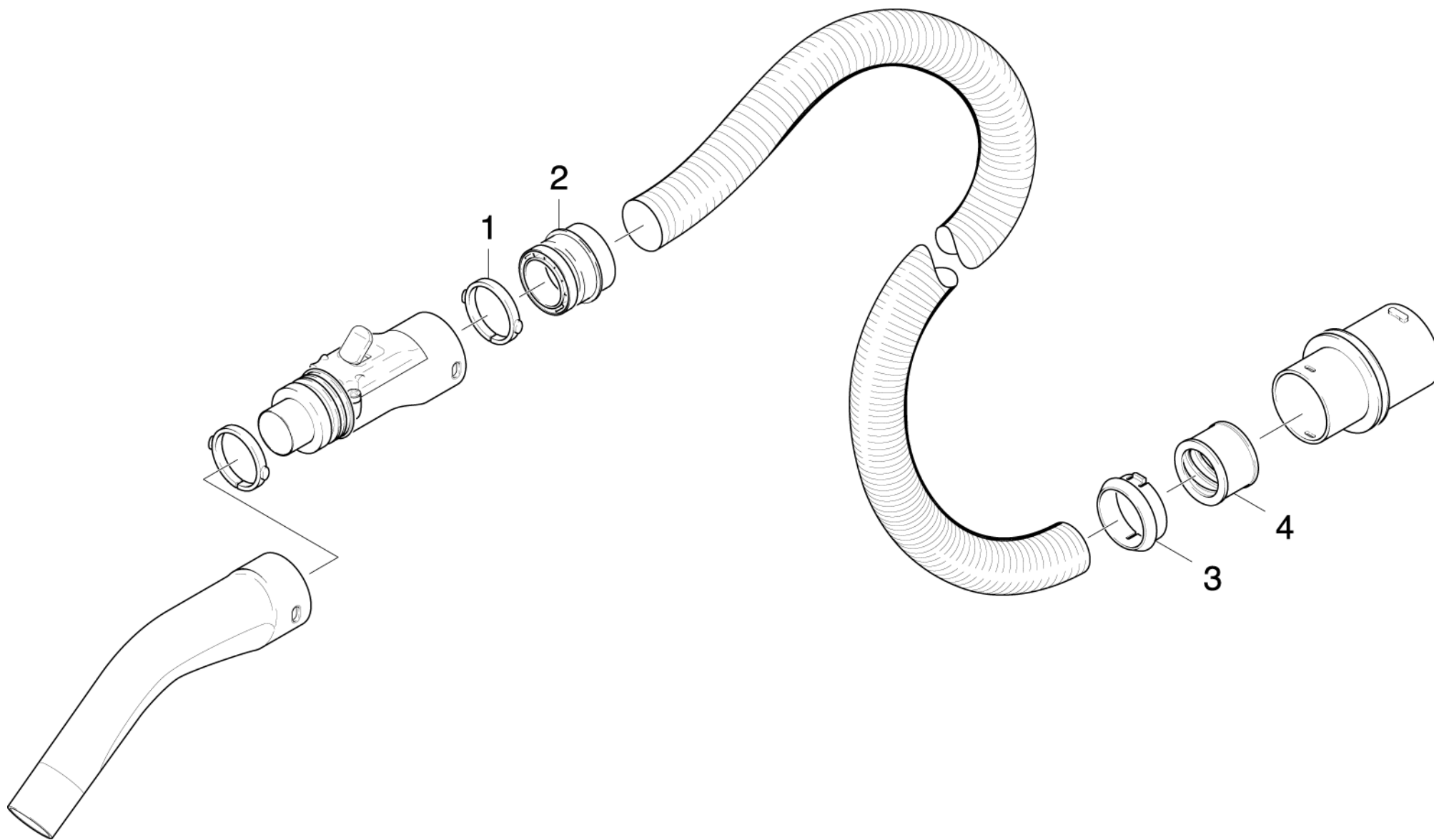
POS	Artikelnr.	Beschreibung	Anzahl	Einheit
1	6.435-292.0	Laufrolle nur fuer Ersatz	1.000	ST
1	6.435-292.0	Laufrolle nur fuer Ersatz	1.000	ST
2	6.437-026.0	Achse	1.000	ST
2	6.437-026.0	Achse	1.000	ST

19 Reparatursatz (2.639-873.0)

POS	Artikelnr.	Beschreibung	Anzahl	Einheit
3	5.958-804.0	ETL ABS Schlauchkupplung C40 neutral	1.000	ST
Positionstext2: 26398730				

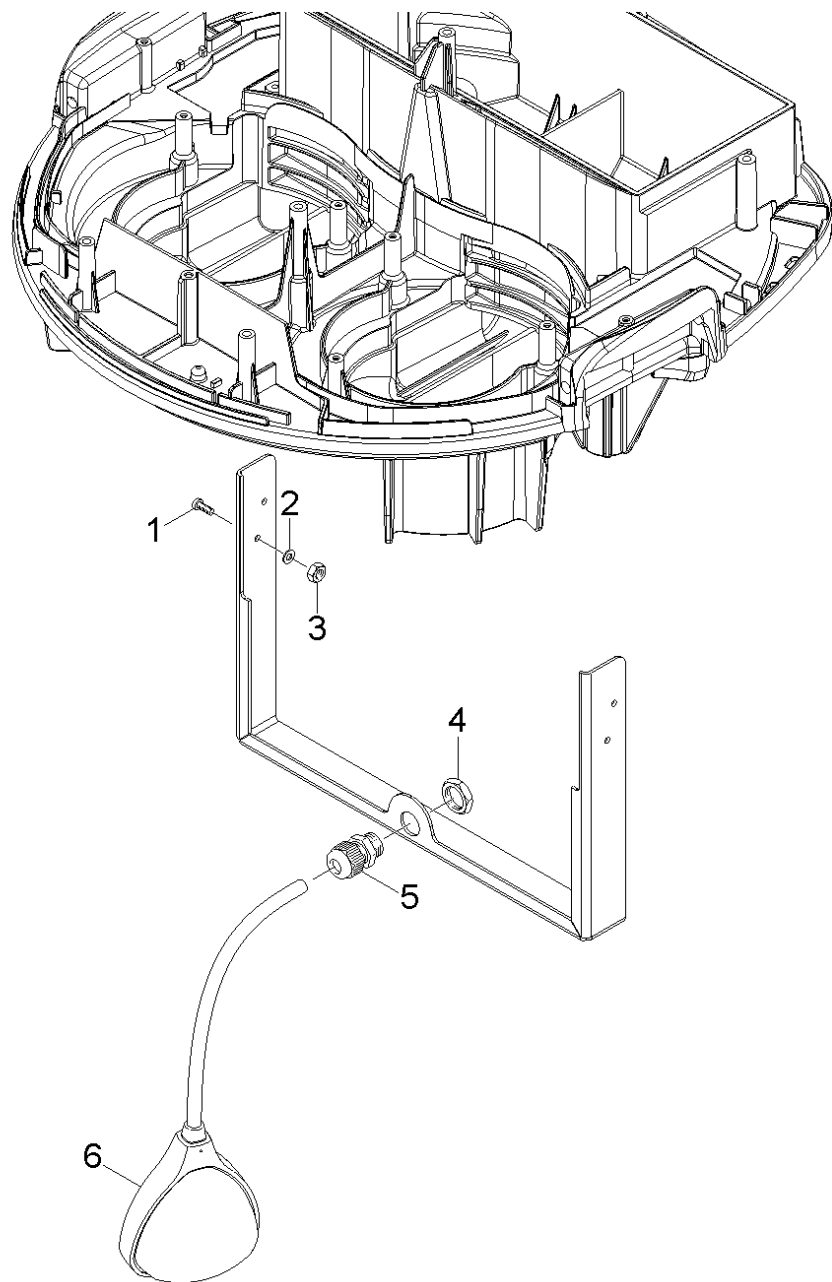
3 ETL ABS Schlauchkupplung C40 neutral (5.958-804.0)

POS	Beschreibung	Anzahl	Einheit	Bemerkung
10	ABS Schlauchkupplung	1.000	ST	2.639-873.0



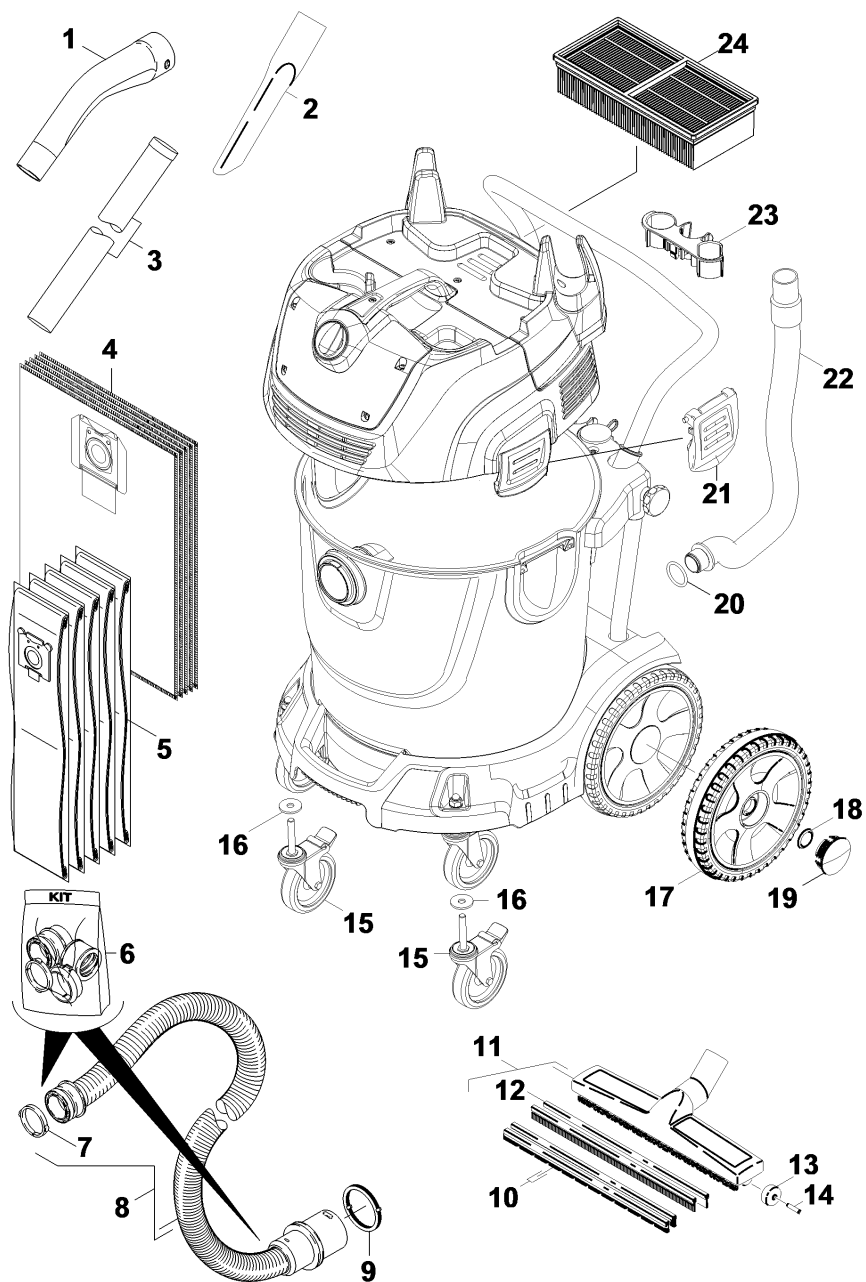
10 ABS Schlauchkupplung

POS	Artikelnr.	Beschreibung	Anzahl	Einheit
1	5.031-905.0	Spannring C40	1.000	ST
2	5.406-020.0	Gewinding C40EL	1.000	ST
3	6.902-068.0	Schnapping	1.000	ST
4	6.902-069.0	Gewinding	1.000	ST



60 ABS nichtleitende Medien

POS	Artikelnr.	Beschreibung	Anzahl	Einheit
1	7.306-208.0	Schraube M 4x16-A2-70 (IN6RD)	4.000	ST
2	7.312-067.0	Scheibe 4-A2 ISO 7089	4.000	ST
3	7.311-516.0	6kt-Mutter M 4-A2-70 ISO 10511	4.000	ST
4	6.648-415.0	Gegenmutter schwarz M16	1.000	ST
5	6.648-399.0	Kabelverschraubung schwarz M16x1,5	1.000	ST
6	4.645-379.0	Schwimmerschalter kpl.	1.000	ST



5 Kurz-Ersatzteilliste

POS	Artikelnr.	Beschreibung	Anzahl	Einheit
1	5.032-427.0	Kruemmer C40	1.000	ST
2	6.903-033.0	Fugenduese DN40	1.000	ST
3	6.900-275.0	Saugrohr DN40-0,55m	2.000	ST
4	6.904-424.0	Filtertuete Vlies 5 Stck.	1.000	ST
5	6.904-285.0	Filtertueten 5St. -NT 65/2 ECO	1.000	ST
6	2.639-873.0	Reparatursatz	1.000	ST
7	5.031-905.0	Spannring C40	1.000	ST
8	6.906-546.0	Saugschlauch elektr. leitend C40 4m	1.000	ST
9	6.273-009.0	Dichtring EPDM	1.000	ST
10	6.905-878.0	Buerstenleistenset nur fuer Ersatz	1.000	ST
11	6.906-554.0	Bodenduese DN40	1.000	ST
12	6.905-877.0	Gummilippenset nur fuer Ersatz	1.000	ST
13	6.435-292.0	Laufrolle nur fuer Ersatz	2.000	ST
14	6.437-026.0	Achse	2.000	ST
15	6.435-765.0	Lenkrolle mit Bremse 100	2.000	ST
16	7.312-262.0	Scheibe 10 -100HV-A3E ISO 7094	2.000	ST
17	4.515-320.0	Rad kpl.	2.000	ST
18	6.343-162.0	Sicherungsscheibe -25	2.000	ST
19	2.889-086.0	Set Radkappe	1.000	ST
20	6.363-562.0	O-Ring	1.000	ST
21	5.033-434.0	Verschlusslasche	1.000	ST
22	6.392-981.0	Ablassschlauch DN 32 Verschluss gelb	1.000	ST
23	5.044-504.0	Halter Zubehoer klein gelb	1.000	ST
24	6.907-276.0	Flachfaltenfilter Zellulose verpackt	1.000	ST