

Ersatzteilliste

(1.667-289.0) NT 75/2 Tact² Me Tc *EU

Inhaltsverzeichnis

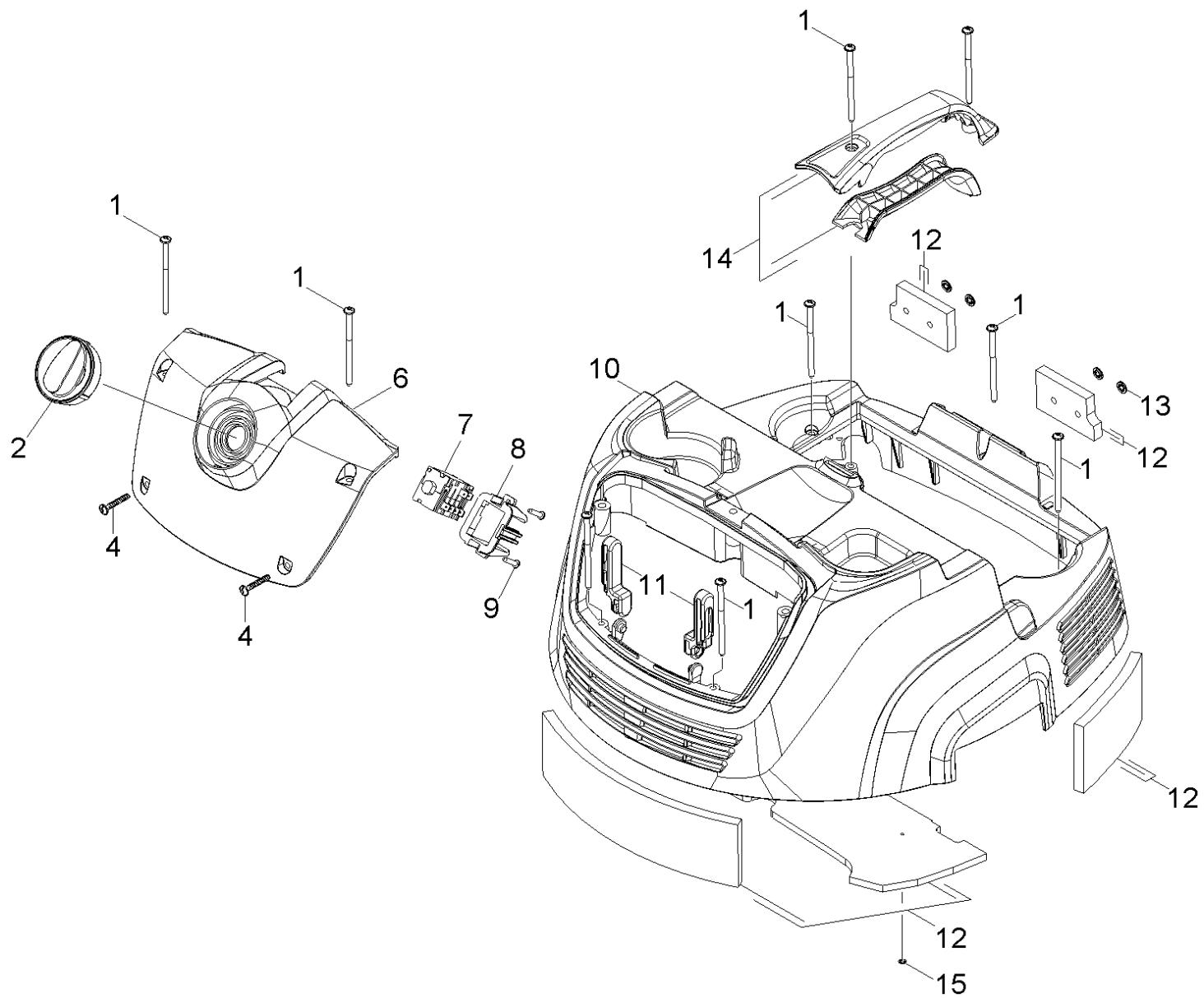
NT 75/2 Tact ² Me Tc *EU (1.667-289.0)	3
4 ETL NT 75/2 Tact ² Me Tc (5.971-757.0)	4
10 Haube	5
20 Saugturbine	7
30 Filter	9
40 Behaelter	11
50 Zubehoer	14
12 Laufrolle kpl. mit Achse (4.515-342.0)	16
60 ABS nichtleitende Medien	17

NT 75/2 Tact² Me Tc *EU (1.667-289.0)

POS	Artikelnr.	Beschreibung	Anzahl	Einheit
4	5.971-757.0	ETL NT 75/2 Tact ² Me Tc	1.000	ST

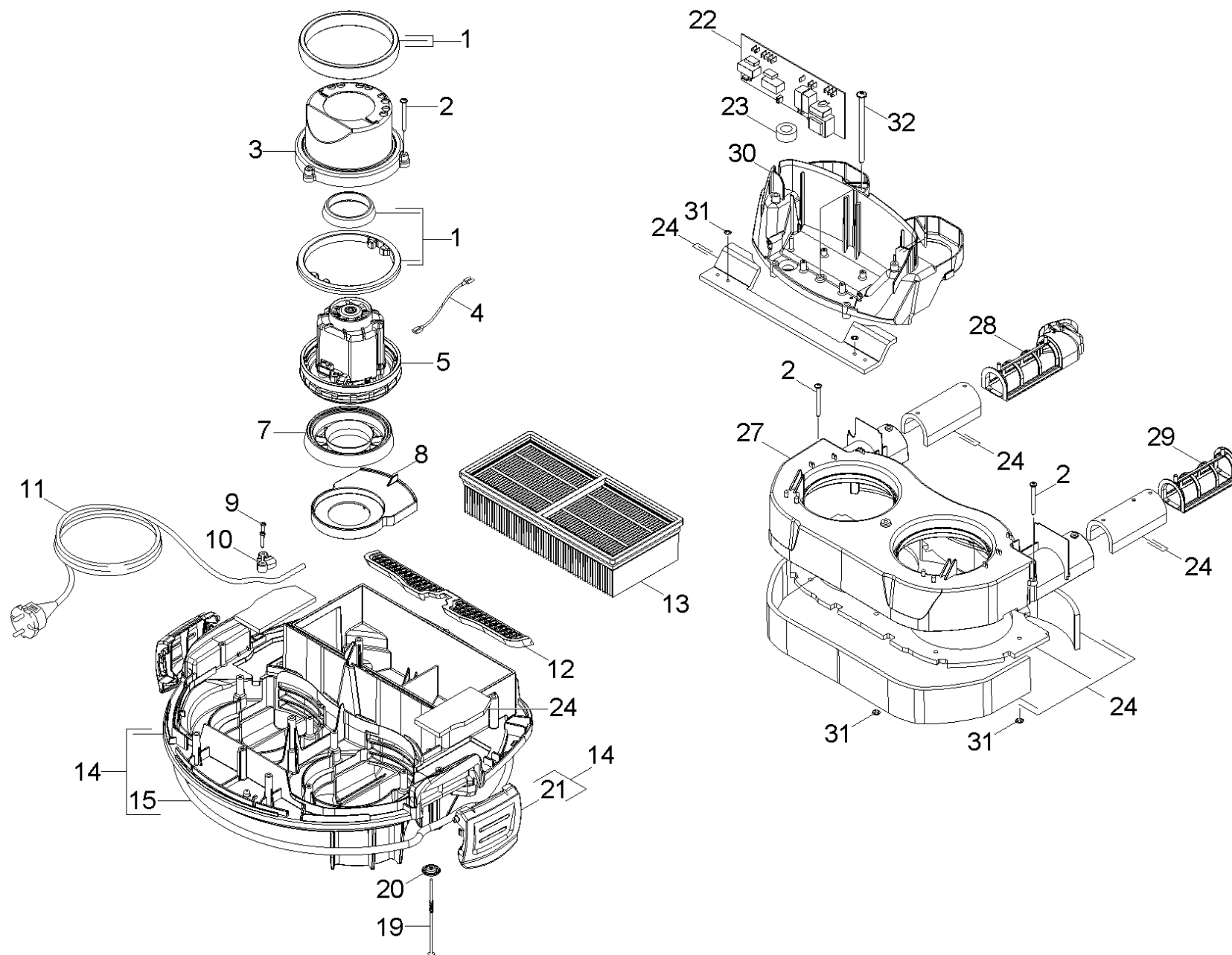
4 ETL NT 75/2 Tact² Me Tc (5.971-757.0)

POS	Beschreibung	Anzahl	Einheit
10	Haube	1.000	ST
20	Saugturbine	1.000	ST
30	Filter	1.000	ST
40	Behaelter	1.000	ST
50	Zubehoer	1.000	ST
60	ABS nichtleitende Medien	1.000	ST



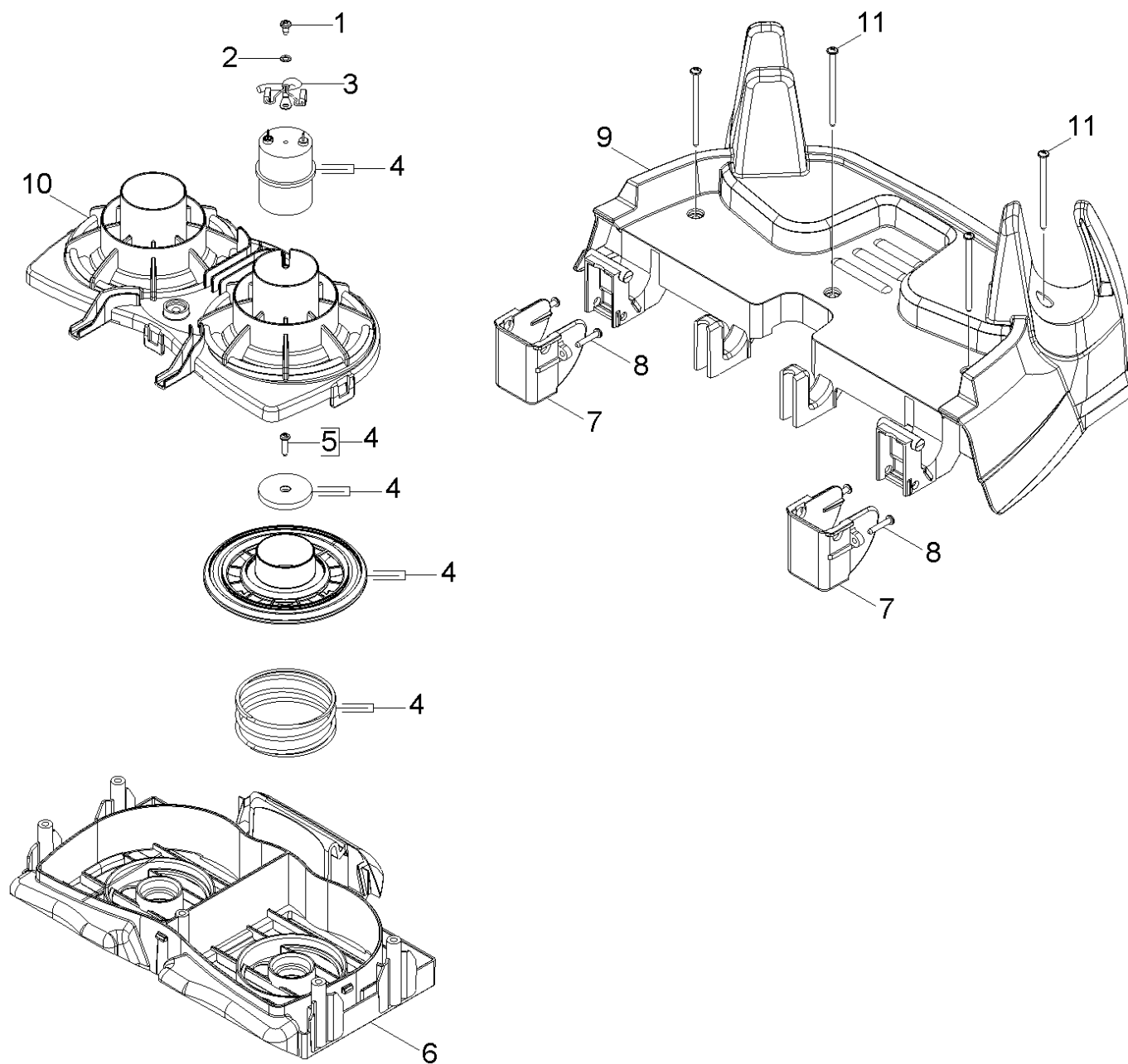
10 Haube

POS	Artikelnr.	Beschreibung	Anzahl	Einheit
1	7.303-171.0	Schraube 5x80 -10.9-R2R (K-In6Rd)	9.000	ST
2	5.744-023.0	Drehgriff	1.000	ST
4	7.303-086.0	Schraube 5x30 -10.9-R2R (K-In6Rd)	2.000	ST
6	5.841-060.0	Instrumententafel UL	1.000	ST
7	6.630-425.0	Drehschalter	1.000	ST
8	5.394-906.0	Halter Schalter	1.000	ST
9	7.303-117.0	Schraube 4x20 -A2-70 (In6Rd)	2.000	ST
10	5.069-488.0	Haube	1.000	ST
11	5.501-079.0	Scharnier Instrumententafel	2.000	ST
12	2.286-002.0	Daemmattenset Haube	1.000	ST
13	6.343-169.0	Schnellbefestiger	4.000	ST
14	4.322-002.0	Griff Set	1.000	ST
15	6.343-145.0	Sicherungsscheibe 5	2.000	ST
16	6.286-039.0	Daemmmatte Instrumententafel schmal UL	1.000	ST
17	6.286-038.0	Daemmmatte Instrumententafel UL	1.000	ST
18	5.051-546.0	Zwischenplatte UL	1.000	ST
19	5.395-063.0	Schild fuer NT-Sauger	1.000	ST



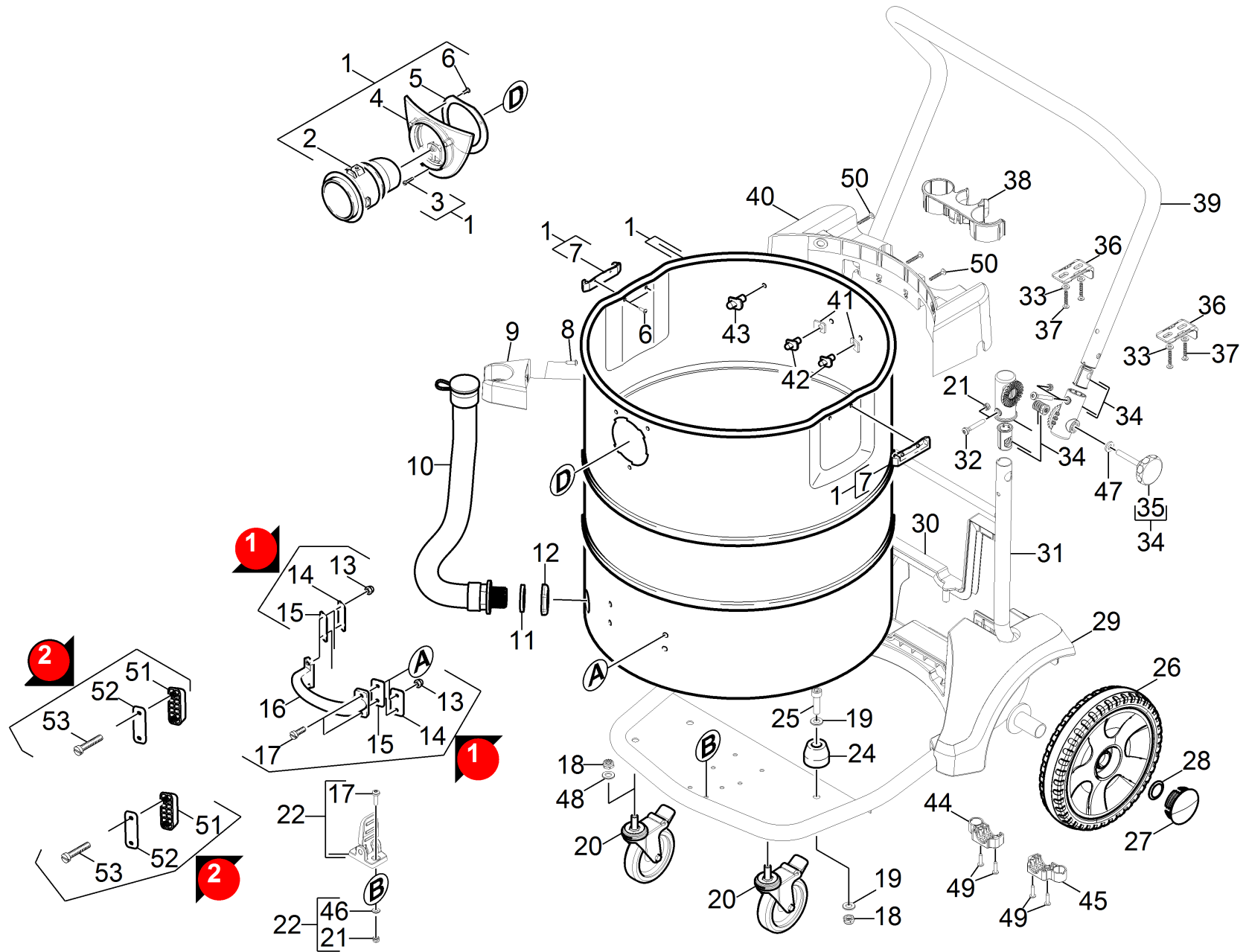
20 Saugturbine

POS	Artikelnr.	Beschreibung	Anzahl	Einheit
1	2.363-001.0	Dichtung Turbine Set	2.000	ST
2	7.303-085.0	Schraube 4x 35 -10.9-R2R (K-In6Rd)	8.000	ST
3	5.605-340.0	Gehaeuse Turbine	2.000	ST
4	6.649-678.0	Kabel Turbine	4.000	ST
5	6.490-245.0	Geblaesemotor 230V	2.000	ST
7	5.195-290.0	Lager Geblaese	2.000	ST
8	5.401-322.0	Einsatz Gehaeuse Grundplatte	2.000	ST
9	7.303-096.0	Schraube 4x22 -ST-10.9-R2R (IN6RD)	2.000	ST
10	5.033-553.0	Abdeckung Netzanschlusskabel	1.000	ST
11	6.649-792.0	Netzanschlusskabel Gummi 10m *EU	1.000	ST
12	5.363-729.0	Dichtung Zuluft	1.000	ST
13	6.907-277.0	Flachfaltenfilter verpackt PES	1.000	ST
14	4.605-125.0	Gehaeuse Grundplatte kpl.	1.000	ST
15	6.362-857.0	Schnur Moosgummi D10	1.000	ST
19	5.107-287.0	Sonde	2.000	ST
20	6.312-130.0	Scheibe	2.000	ST
21	5.033-434.0	Verschlusslasche	2.000	ST
22	6.682-980.0	Elektronik	1.000	ST
23	6.346-043.0	Ferritring	1.000	ST
24	2.286-003.0	Daemmmatte Luftfuehrung Set	1.000	ST
27	5.605-353.0	Gehaeuse Luftfuehrung	1.000	ST
28	5.394-894.0	Halter Daemmmatte rechts	1.000	ST
29	5.394-867.0	Halter Daemmmatte	1.000	ST
30	5.044-950.0	Halter Elektronik	1.000	ST
31	6.343-145.0	Sicherungsscheibe 5	6.000	ST
32	7.303-171.0	Schraube 5x80 -10.9-R2R (K-In6Rd)	2.000	ST



30 Filter

POS	Artikelnr.	Beschreibung	Anzahl	Einheit
1	7.303-030.0	Schraube M4x8 -St-P2R (In6Rd)	2.000	ST
2	7.312-039.0	Faecherscheibe A4,3-1.4310 DIN 6798	2.000	ST
3	6.649-786.0	Kabel Magnet	1.000	ST
4	2.653-001.0	Magnet Set	2.000	ST
5	6.303-568.0	Linsenschraube mit Innensechsrund 4x16	2.000	ST
6	5.605-397.0	Gehaeuse Rueckspuelung RAL 7037	1.000	ST
7	5.044-976.0	Halter Deckel Filter	2.000	ST
8	7.303-096.0	Schraube 4x22 -ST-10.9-R2R (IN6RD)	4.000	ST
9	5.064-321.0	Deckel Filter	1.000	ST
10	5.044-914.0	Halter Magnet	1.000	ST
11	7.303-171.0	Schraube 5x80 -10.9-R2R (K-In6Rd)	5.000	ST

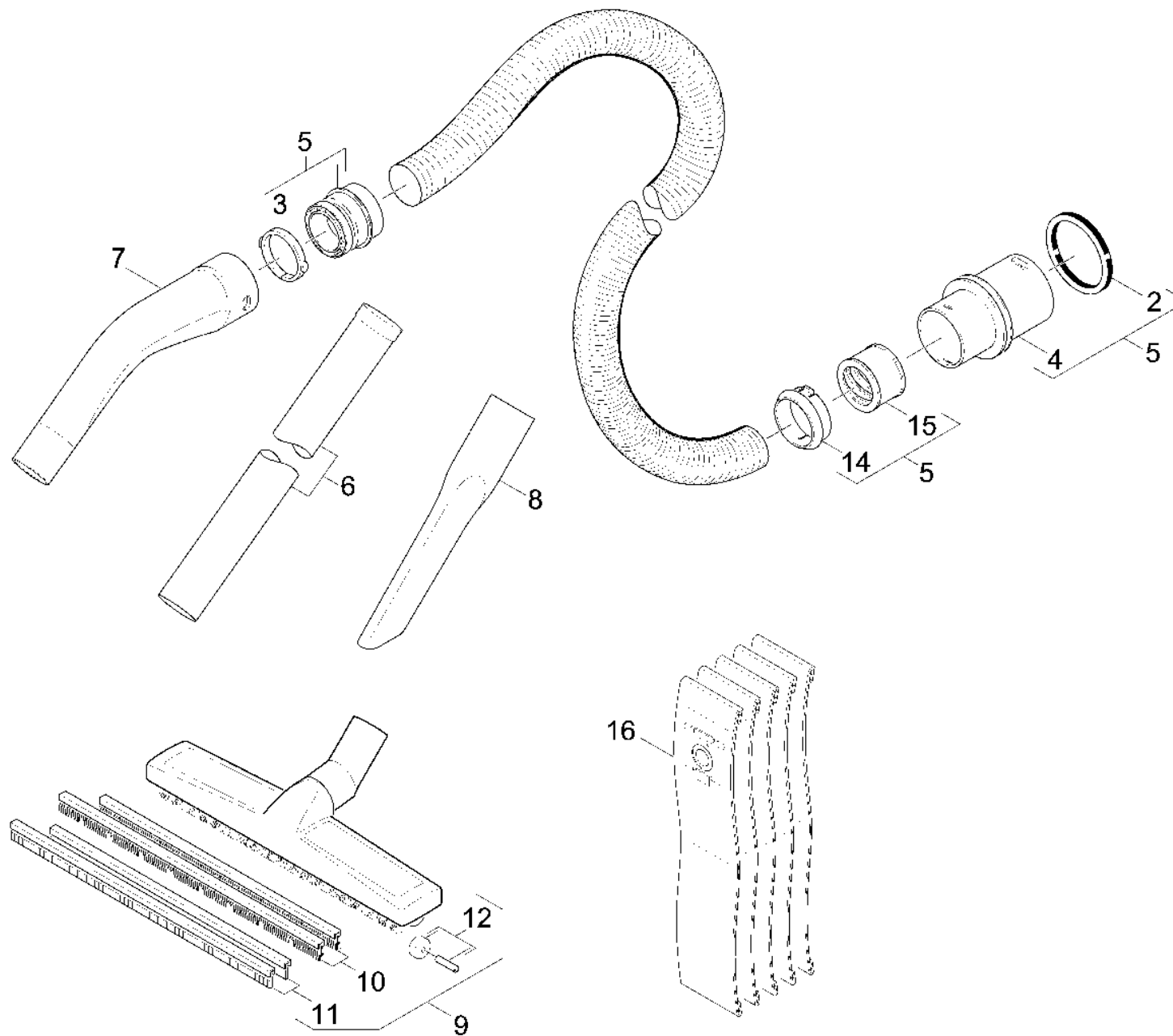


40 Behälter

POS	Artikelnr.	Beschreibung	Anzahl	Einheit	Fußnotentext
1	4.071-205.0	Behälter Metall Ersatz	1.000	ST	
2	5.031-602.0	Sauganschluss	1.000	ST	
3	7.303-117.0	Schraube 4x20 -A2-70 (In6Rd)	1.000	ST	
4	5.032-412.0	Adapter	1.000	ST	
5	5.363-591.0	Dichtung	1.000	ST	
6	7.303-116.0	Schraube 4x12-A2-70 (IN6RD)	6.000	ST	
7	5.032-383.0	Halter Verschluss	2.000	ST	
8	7.303-109.0	Schraube 5x25 -10.9-R2R (In6Rd)	2.000	ST	
9	5.044-994.0	Halter Ablassschlauch	1.000	ST	
10	6.392-995.0	Ablassschlauch DN 32 Verschluss gelb	1.000	ST	
11	6.363-250.0	Dichtring 32x44	1.000	ST	
12	5.031-940.0	Sechskantmutter	1.000	ST	
13	7.311-334.0	Hutmutter M6 -A1-50 DIN 917	4.000	ST	VERSION 1
14	5.058-523.0	Blechteil	2.000	ST	VERSION 1
15	6.273-236.0	Dichtung	2.000	ST	VERSION 1
16	5.321-699.0	Griff	1.000	ST	
17	9.496-658.0	Schraube M6x18 -A2-70 (In6Rd)	6.000	ST	VERSION 1
18	7.311-423.0	6kt-Mutter M10 -04-A2E ISO 10511	2.000	ST	
19	7.312-005.0	Scheibe 10-200HV-A3E ISO 7090	4.000	ST	
20	6.435-829.0	Lenkrolle mit Bremse	2.000	ST	
21	7.311-425.0	6kt-Mutter M6 -04-A2E ISO 10511	6.000	ST	
22	4.251-053.0	Verriegelung kpl.	1.000	ST	
24	5.332-502.0	Gummipuffer	2.000	ST	
25	7.306-074.0	Zyl.Schr. M10x35-8.8-A3E ISO4762	2.000	ST	
26	4.515-320.0	Rad kpl.	1.000	ST	
27	2.889-086.0	Set Radkappe	1.000	ST	
28	6.343-162.0	Sicherungsscheibe -25	2.000	ST	
29	5.521-043.0	Verkleidung hinten Me	1.000	ST	
30	5.033-603.0	Abdeckung	1.000	ST	
31	4.051-279.0	Kippfahrgestell komplett	1.000	ST	
32	7.306-129.0	Schraube M6x40 -8.8-R3R (In6Rd)	4.000	ST	
33	7.312-140.0	Scheibe 6-160HV-A3E ISO 8738	4.000	ST	
34	4.210-254.0	Gelenk Set	2.000	ST	

40 Behälter

POS	Artikelnr.	Beschreibung	Anzahl	Einheit	Fußnotentext
35	6.303-552.0	Sterngriff mit Schraube	2.000	ST	
36	5.033-604.0	Schieber	2.000	ST	
37	7.303-108.0	Schraube 5x20 -10.9-R2R (In6Rd)	4.000	ST	
38	5.044-504.0	Halter Zubehoer klein gelb	1.000	ST	
39	5.034-900.0	Schubbuegel	1.000	ST	
40	5.044-995.0	Halter Kippfahrgestell Me Tc	1.000	ST	
41	5.363-592.0	Dichtung	2.000	ST	
42	5.032-366.0	Befestigungsteil Tc	2.000	ST	
43	5.032-285.0	Befestigung	2.000	ST	
44	5.394-909.0	Halter Achse rechts	2.000	ST	
45	5.394-910.0	Halter Achse links	2.000	ST	
46	7.312-045.0	Scheibe 6-200HV-P4E ISO 7089	2.000	ST	
47	7.312-090.0	Federscheibe B8-FSt-A2E DIN 137	2.000	ST	
48	7.312-285.0	Scheibe 10 -200HV-A2E ISO7093-1	2.000	ST	
49	7.303-086.0	Schraube 5x30 -10.9-R2R (K-In6Rd)	12.000	ST	
50	7.303-110.0	Schraube 5x35 -10.9-R2R (In6Rd)	4.000	ST	
51	5.036-082.0	Gegenhalter Griff	2.000	ST	VERSION 2
52	6.273-039.0	Dichtung	2.000	ST	VERSION 2
53	7.303-105.0	Schraube 5x25 -A2-70-bk (In6Rd)	4.000	ST	VERSION 2

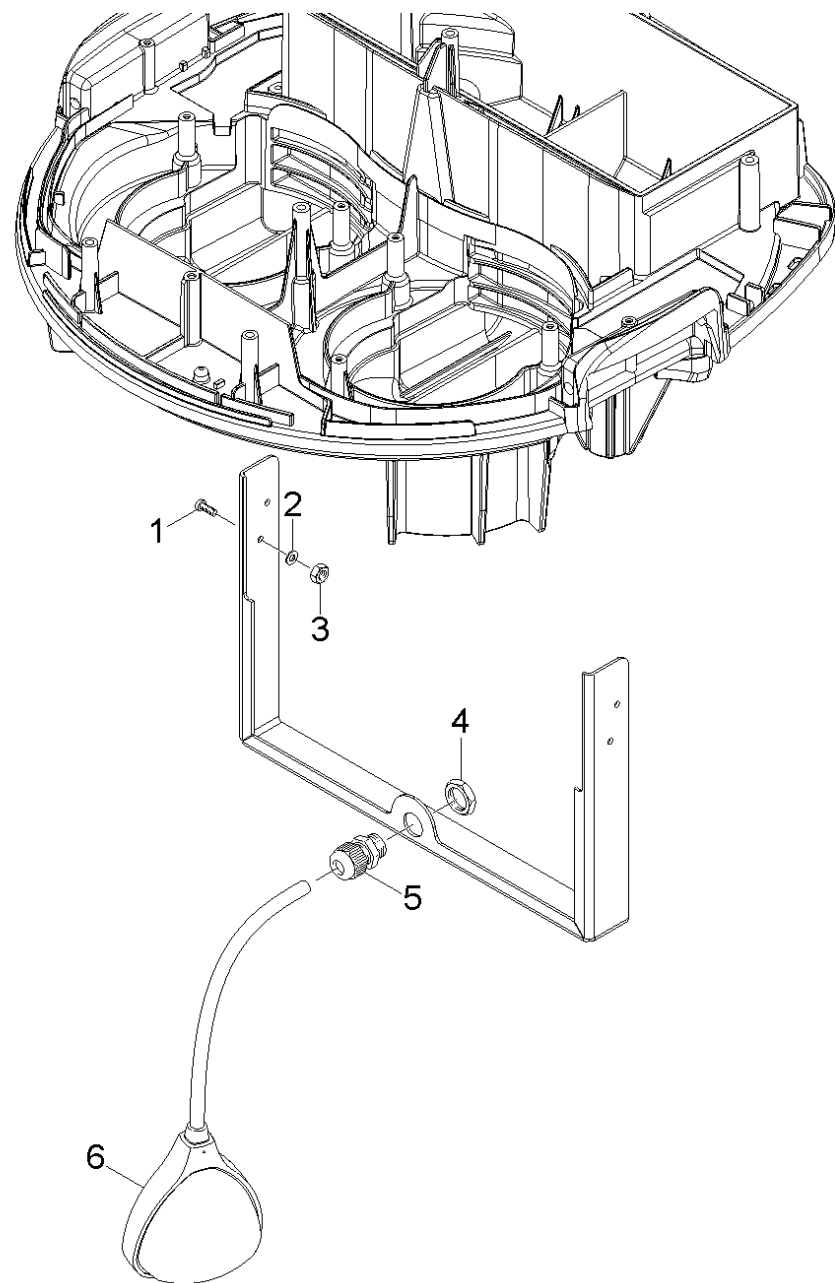


50 Zubehoer

POS	Artikelnr.	Beschreibung	Anzahl	Einheit
2	6.273-009.0	Dichtring EPDM	1.000	ST
3	5.031-905.0	Spannring C40	1.000	ST
4	5.443-477.0	Schlauchstutzen DN40	1.000	ST
5	6.906-321.0	Saugschlauch C40 4m	1.000	ST
6	6.900-275.0	Saugrohr DN40-0,55m	2.000	ST
7	5.031-904.0	Kruemmer	1.000	ST
8	6.903-033.0	Fugenduese DN40	1.000	ST
9	6.907-408.0	Bodenduese verpackt basaltgrau DN40	1.000	ST
10	6.905-878.0	Buerstenleistenset nur fuer Ersatz	1.000	ST
11	6.905-877.0	Gummilippenset nur fuer Ersatz	1.000	ST
12	4.515-342.0	Laufrolle kpl. mit Achse	2.000	ST
14	6.902-068.0	Schnapping	1.000	ST
15	6.902-069.0	Gewinding	1.000	ST
16	6.904-285.0	Filtertueten 5St. -NT 65/2 ECO	1.000	ST

12 Laufrolle kpl. mit Achse (4.515-342.0)

POS	Artikelnr.	Beschreibung	Anzahl	Einheit
1	6.435-292.0	Laufrolle nur fuer Ersatz	1.000	ST
1	6.435-292.0	Laufrolle nur fuer Ersatz	1.000	ST
2	6.437-026.0	Achse	1.000	ST
2	6.437-026.0	Achse	1.000	ST



60 ABS nichtleitende Medien

POS	Artikelnr.	Beschreibung	Anzahl	Einheit
1	7.306-208.0	Schraube M 4x16-A2-70 (IN6RD)	4.000	ST
2	7.312-067.0	Scheibe 4-A2 ISO 7089	4.000	ST
3	7.311-516.0	6kt-Mutter M 4-A2-70 ISO 10511	4.000	ST
4	6.648-415.0	Gegenmutter schwarz M16	1.000	ST
5	6.648-399.0	Kabelverschraubung schwarz M16x1,5	1.000	ST
6	4.645-379.0	Schwimmerschalter kpl.	1.000	ST