

Ersatzteilliste

(1.667-291.0) NT 65/2 Ap *EU

Inhaltsverzeichnis

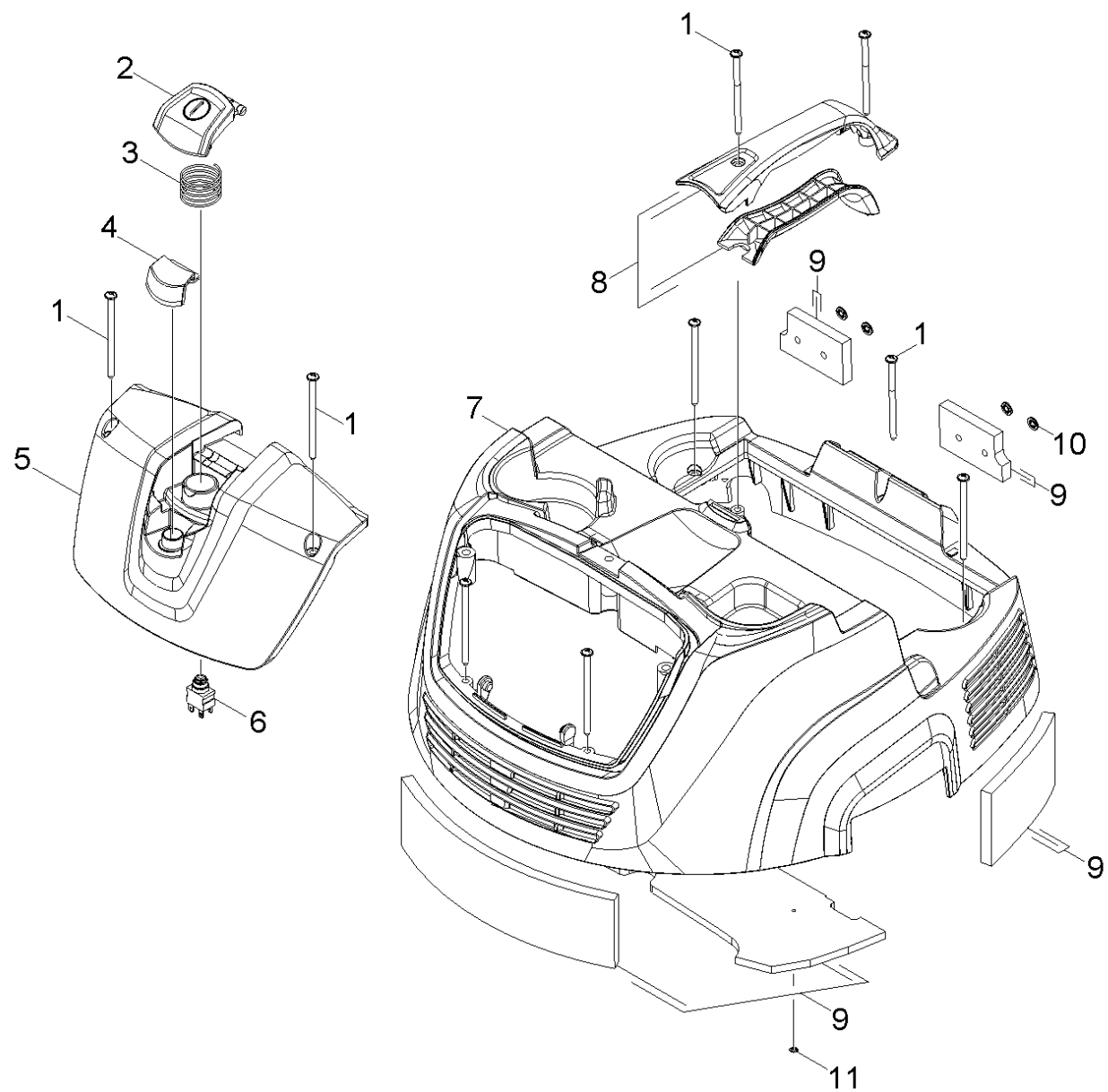
NT 65/2 Ap *EU (1.667-291.0)	3
4 ETL NT 65/2 Ap *EU (5.971-957.0)	4
10 Haube	5
20 Saugturbine	7
30 Filter	9
40 Behaelter Einzelteile	11
50 Zubehoer	13
7 Laufrolle kpl. mit Achse (4.515-342.0)	15
60 ABS Omnibusset	16
70 ABS nichtleitende Medien	18

NT 65/2 Ap *EU (1.667-291.0)

POS	Artikelnr.	Beschreibung	Anzahl	Einheit
4	5.971-957.0	ETL NT 65/2 Ap *EU	1.000	ST

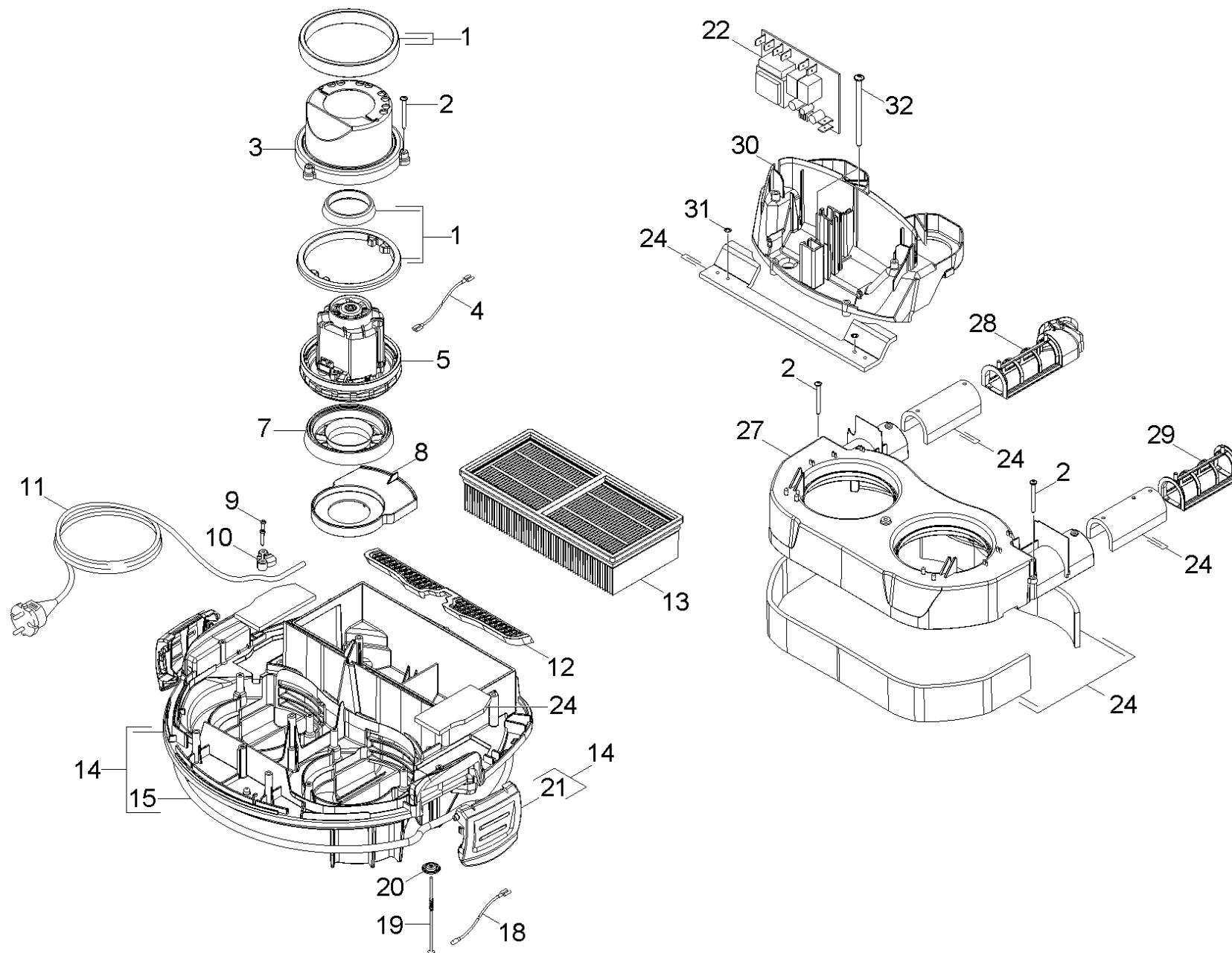
4 ETL NT 65/2 Ap *EU (5.971-957.0)

POS	Beschreibung	Anzahl	Einheit
10	Haube	1.000	ST
20	Saugturbine	1.000	ST
30	Filter	1.000	ST
40	Behaelter Einzelteile	1.000	ST
50	Zubehoer	1.000	ST
60	ABS Omnibusset	1.000	ST
70	ABS nichtleitende Medien	1.000	ST



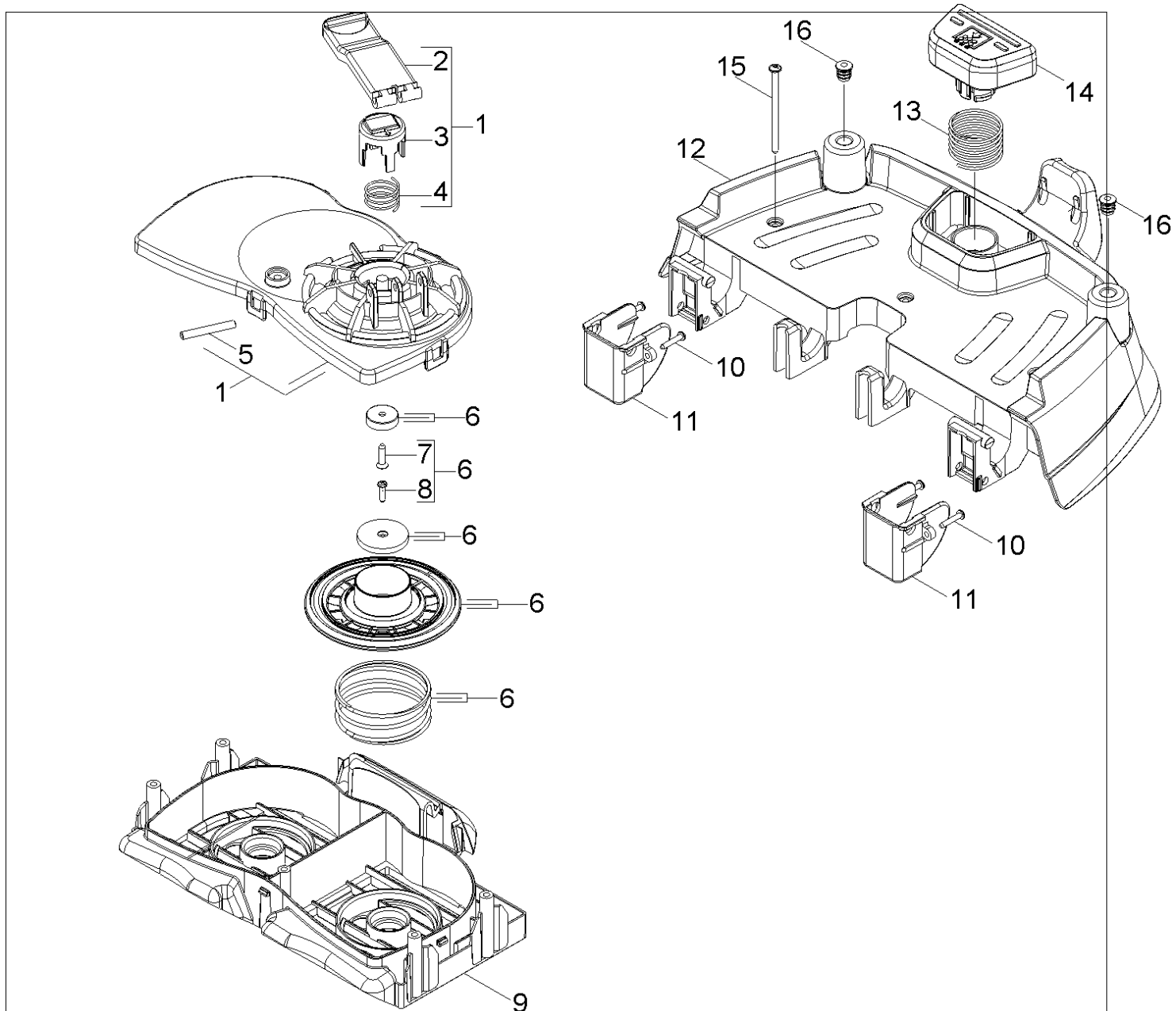
10 Haube

POS	Artikelnr.	Beschreibung	Anzahl	Einheit
1	7.303-171.0	Schraube 5x80 -10.9-R2R (K-In6Rd)	7.000	ST
2	5.324-123.0	Taster	1.000	ST
3	5.332-523.0	Feder Schalter	1.000	ST
4	5.033-795.0	Abdeckung	1.000	ST
5	5.841-509.0	Instrumententafel	1.000	ST
6	6.630-465.0	Schalter	1.000	ST
7	5.069-270.0	Haube	1.000	ST
8	4.322-014.0	Griff Set Ap	1.000	ST
9	2.286-002.0	Daemmmattenset Haube	1.000	ST
10	6.343-169.0	Schnellbefestiger	4.000	ST
11	6.343-145.0	Sicherungsscheibe 5	2.000	ST



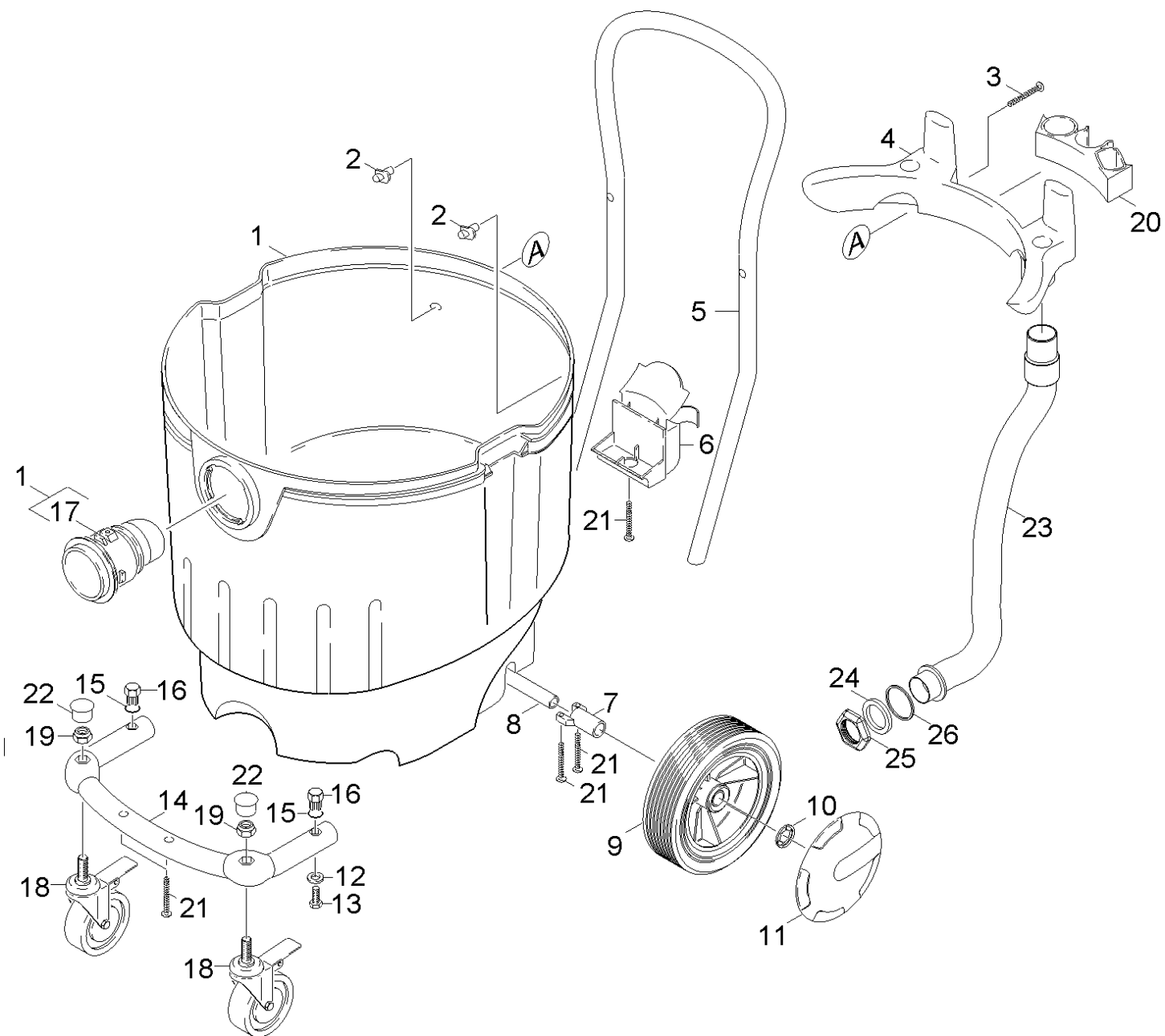
20 Saugturbine

POS	Artikelnr.	Beschreibung	Anzahl	Einheit
1	2.363-001.0	Dichtung Turbine Set	1.000	ST
2	7.303-085.0	Schraube 4x 35 -10.9-R2R (K-In6Rd)	6.000	ST
3	5.605-340.0	Gehaeuse Turbine	2.000	ST
4	6.650-107.0	Kabel Turbine	4.000	ST
5	6.490-245.0	Geblaesemotor 230V	2.000	ST
7	5.195-290.0	Lager Geblaese	2.000	ST
8	5.401-322.0	Einsatz Gehaeuse Grundplatte	2.000	ST
9	7.303-096.0	Schraube 4x22 -ST-10.9-R2R (IN6RD)	2.000	ST
10	5.033-553.0	Abdeckung Netzanschlusskabel	1.000	ST
11	6.650-074.0	Netzanschlusskabel 10m *EU	1.000	ST
12	5.363-729.0	Dichtung Zuluft	1.000	ST
13	6.904-283.0	Flachfilter Zellulose verpackt	1.000	ST
14	4.605-125.0	Gehaeuse Grundplatte kpl.	1.000	ST
15	6.362-857.0	Schnur Moosgummi D10	1.000	ST
18	6.649-896.0	Kabel Sonde	2.000	ST
19	5.107-287.0	Sonde	2.000	ST
20	6.312-130.0	Scheibe	2.000	ST
21	5.033-434.0	Verschlusslasche	2.000	ST
22	6.683-053.0	Elektronik Ap	1.000	ST
24	2.286-004.0	Daemmmatte Luftfuehrung Set	1.000	ST
27	5.605-353.0	Gehaeuse Luftfuehrung	1.000	ST
28	5.394-894.0	Halter Daemmmatte rechts	1.000	ST
29	5.394-867.0	Halter Daemmmatte	1.000	ST
30	5.044-915.0	Halter Elektronik	1.000	ST
31	6.343-145.0	Sicherungsscheibe 5	2.000	ST
32	7.303-171.0	Schraube 5x80 -10.9-R2R (K-In6Rd)	2.000	ST



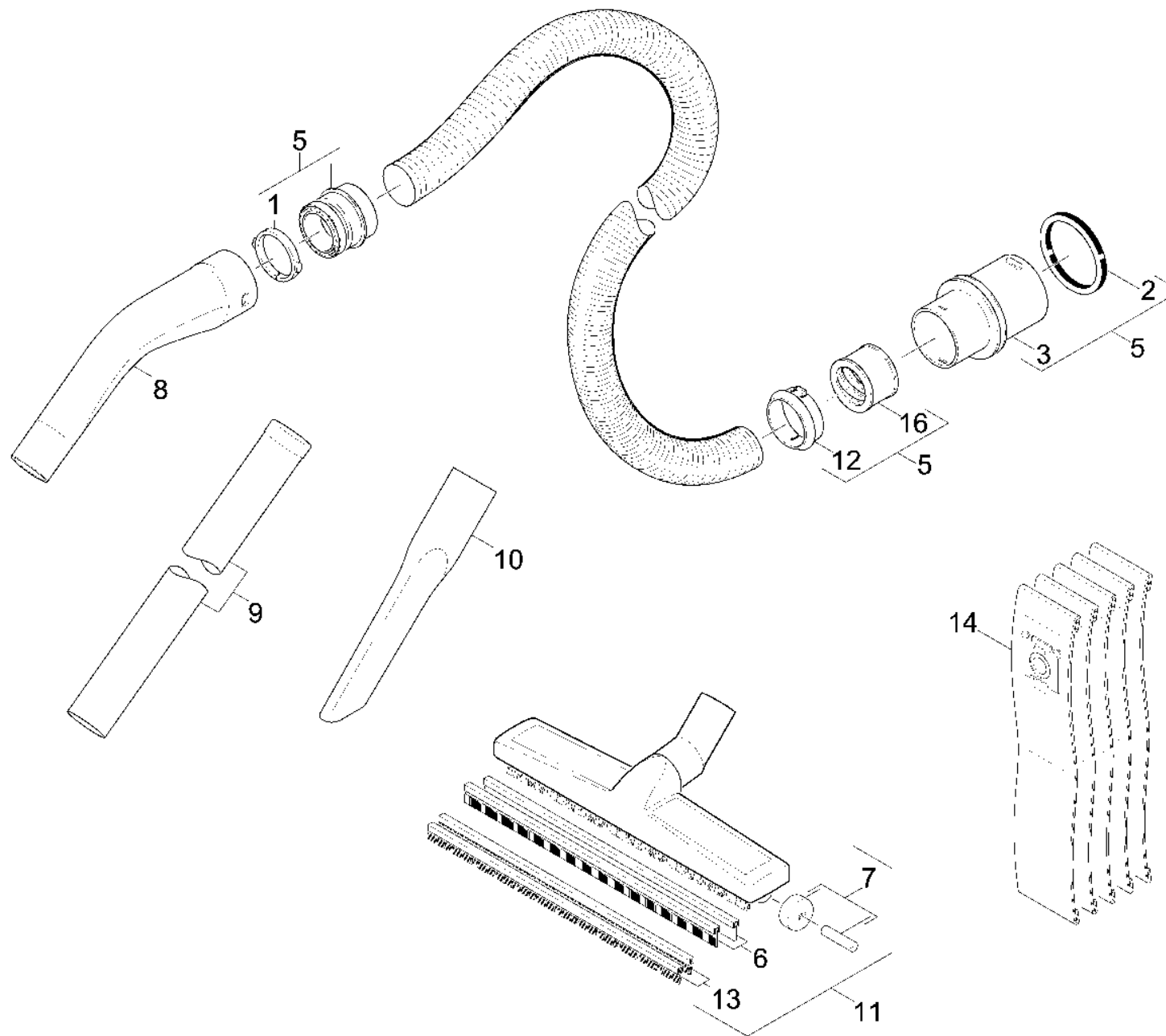
30 Filter

POS	Artikelnr.	Beschreibung	Anzahl	Einheit
1	4.044-123.0	Set Halter Magnet	1.000	ST
2	5.481-437.0	Hebel	1.000	ST
3	5.326-042.0	Druckknopf	1.000	ST
4	5.332-457.0	Feder Schalter	1.000	ST
5	5.314-152.0	Stift D6x45	1.000	ST
6	2.653-003.0	Magnet Set Ap	1.000	ST
7	7.303-128.0	Senkschraube 5x20 -10.9-R2R (In6Rd)	1.000	ST
8	6.303-568.0	Linsenschraube mit Innensechsrund 4x16	1.000	ST
9	5.605-399.0	Gehaeuse Rueckspuelung RAL 7037	1.000	ST
10	7.303-096.0	Schraube 4x22 -ST-10.9-R2R (IN6RD)	4.000	ST
11	5.044-976.0	Halter Deckel Filter	2.000	ST
12	5.064-393.0	Deckel Filter	1.000	ST
13	5.332-490.0	Feder Taster	1.000	ST
14	5.324-147.0	Taster	1.000	ST
15	7.303-171.0	Schraube 5x80 -10.9-R2R (K-In6Rd)	5.000	ST
16	6.368-443.0	Stopfen	2.000	ST



40 Behaelter Einzelteile

POS	Artikelnr.	Beschreibung	Anzahl	Einheit
1	4.071-237.0	Behaelter kpl.	1.000	ST
2	5.032-285.0	Befestigung	2.000	ST
3	7.303-171.0	Schraube 5x80 -10.9-R2R (K-In6Rd)	2.000	ST
4	5.032-261.0	Halter Zubehoer gross	1.000	ST
5	5.034-658.0	Schubbuegel	1.000	ST
6	5.032-015.0	Halter Bodenduese	1.000	ST
7	5.032-286.0	Halter Achse	2.000	ST
8	5.105-367.0	Achse	1.000	ST
9	6.435-196.0	Rad D 180	2.000	ST
10	6.343-168.0	Sicherungsscheibe	2.000	ST
11	5.064-392.0	Radkappe grau	2.000	ST
12	7.312-004.0	Scheibe 8 -200HV-A3E ISO 7090	2.000	ST
13	6.303-285.0	Schraube M 8x 40	2.000	ST
14	5.034-659.0	Buegel Lenkrollen	1.000	ST
15	6.362-169.0	O-Ring 12,0 X 2,0	2.000	ST
16	5.110-922.0	Buchse M8	2.000	ST
17	5.031-602.0	Sauganschluss	1.000	ST
18	6.435-384.0	Lenkrolle mit Bremse 75	2.000	ST
19	7.311-423.0	6kt-Mutter M10 -04-A2E ISO 10511	2.000	ST
20	5.032-014.0	Halter Zubehoer	1.000	ST
21	7.303-086.0	Schraube 5x30 -10.9-R2R (K-In6Rd)	7.000	ST
22	5.032-446.0	Abdeckung	2.000	ST
23	6.391-001.0	Ablassschlauch NW 32	1.000	ST
24	6.363-250.0	Dichtring 32x44	1.000	ST
25	5.031-940.0	Sechskantmutter	1.000	ST
26	9.411-023.0	Ring	1.000	ST

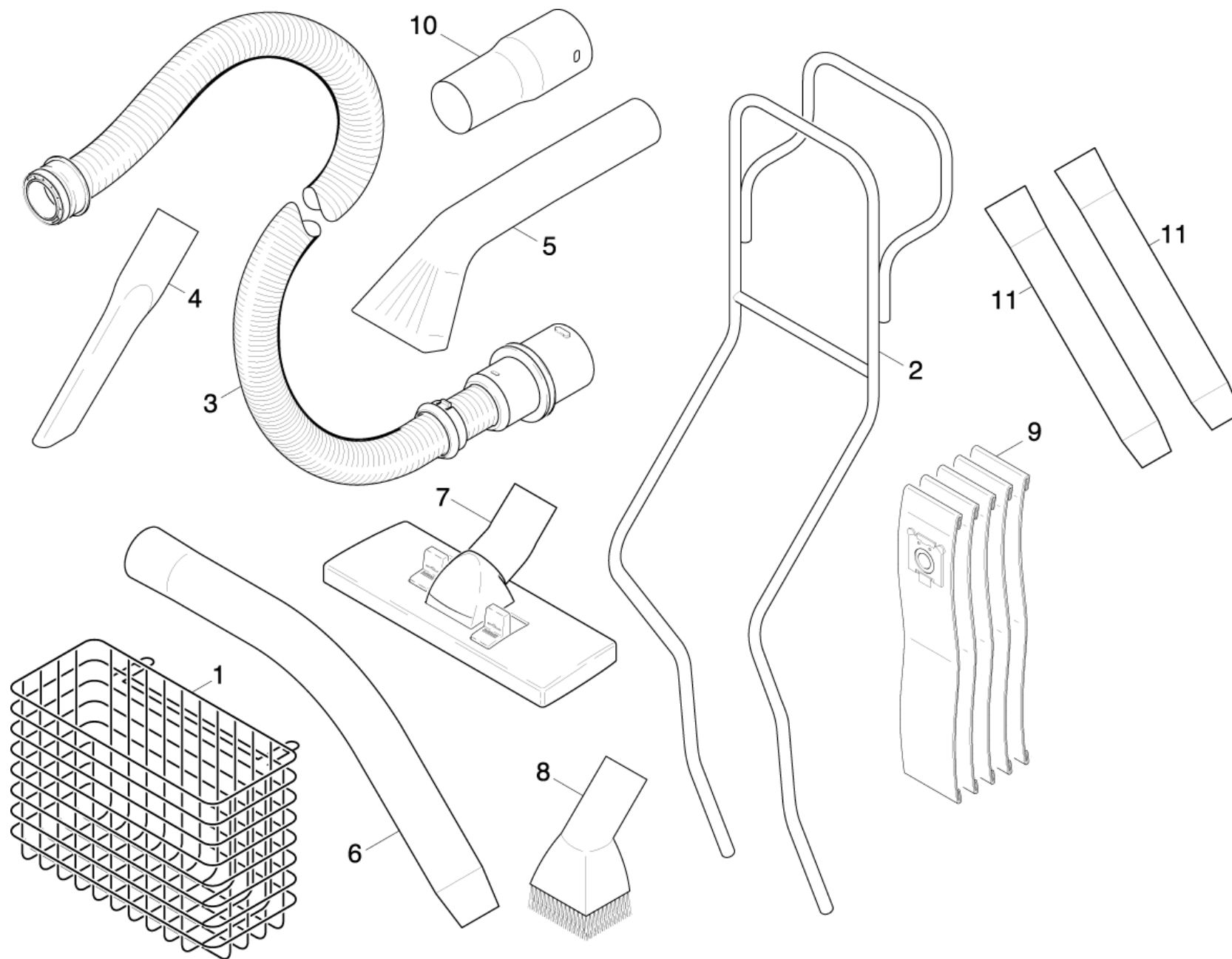


50 Zubehoer

POS	Artikelnr.	Beschreibung	Anzahl	Einheit
1	5.031-905.0	Spannring C40	2.000	ST
2	6.273-009.0	Dichtring EPDM	1.000	ST
3	5.443-477.0	Schlauchstutzen DN40	1.000	ST
5	6.906-321.0	Saugschlauch C40 4m	1.000	ST
6	6.905-877.0	Gummilippenset nur fuer Ersatz	1.000	ST
7	4.515-342.0	Laufrolle kpl. mit Achse	2.000	ST
8	5.031-904.0	Kruemmer	1.000	ST
9	6.900-275.0	Saugrohr DN40-0,55m	2.000	ST
10	6.903-033.0	Fugenduese DN40	1.000	ST
11	6.907-408.0	Bodenduese verpackt basaltgrau DN40	1.000	ST
12	6.902-068.0	Schnapping	1.000	ST
13	6.905-878.0	Buerstenleistenset nur fuer Ersatz	2.000	ST
14	6.904-285.0	Filtertueten 5St. -NT 65/2 ECO	1.000	ST
16	6.902-069.0	Gewinding	1.000	ST

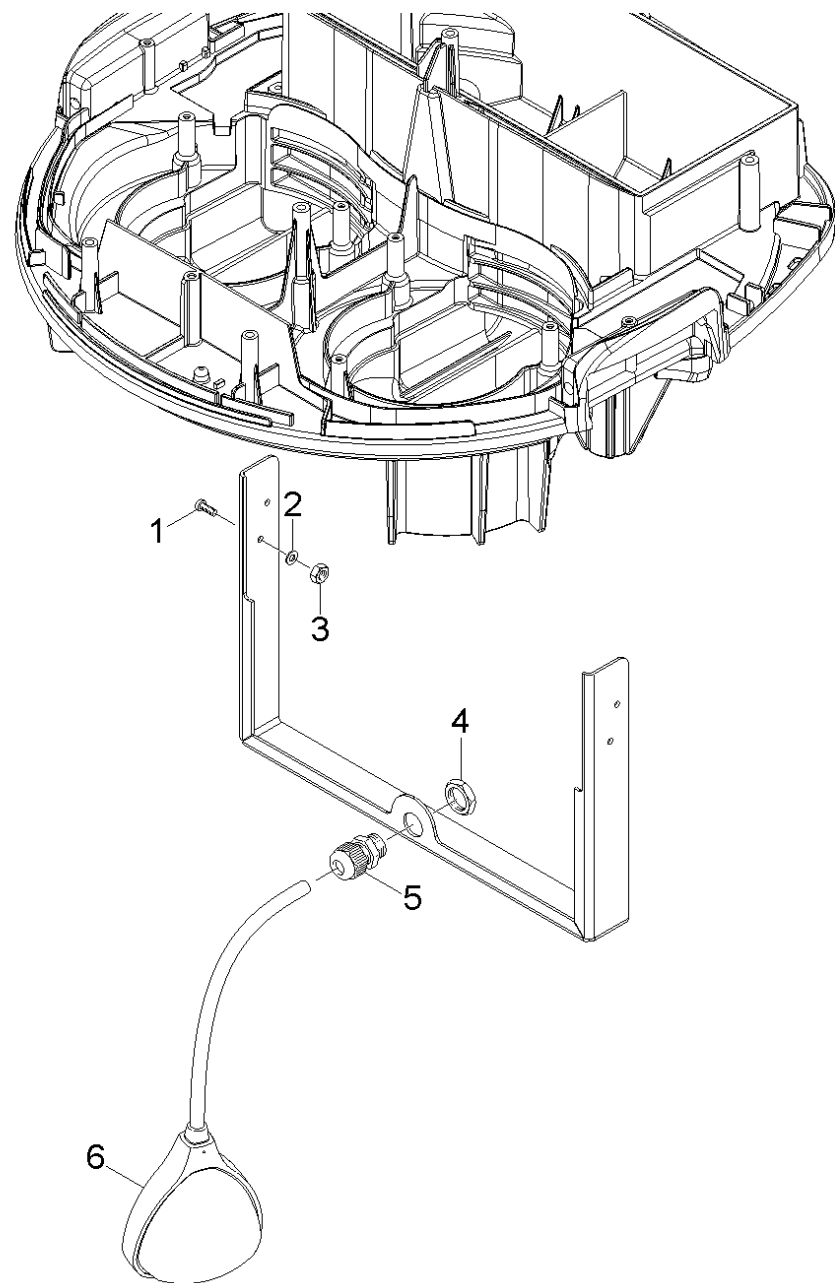
7 Laufrolle kpl. mit Achse (4.515-342.0)

POS	Artikelnr.	Beschreibung	Anzahl	Einheit
1	6.435-292.0	Laufrolle nur fuer Ersatz	1.000	ST
1	6.435-292.0	Laufrolle nur fuer Ersatz	1.000	ST
2	6.437-026.0	Achse	1.000	ST
2	6.437-026.0	Achse	1.000	ST



60 ABS Omnibusset

POS	Artikelnr.	Beschreibung	Anzahl	Einheit
1	6.903-274.0	Korb Zubehoer	1.000	ST
2	4.050-667.0	Rahmen kpl.	1.000	ST
3	6.906-635.0	Saugschlauch C40	1.000	ST
4	6.906-240.0	Fugenduese DN35	1.000	ST
5	6.906-108.0	Autoduese DN35	1.000	ST
6	6.900-519.0	Kruemmer DN35 STAHL	1.000	ST
7	6.906-511.0	Kombiduese DN35	1.000	ST
8	6.900-697.0	Saugpinsel NW 35-CET 210024329	1.000	ST
9	6.904-285.0	Filtertueten 5St. -NT 65/2 ECO	1.000	ST
10	5.407-109.0	Muffe mit Kegel C40 / DN35	1.000	ST
11	6.900-514.0	Saugrohr DN35	2.000	ST



70 ABS nichtleitende Medien

POS	Artikelnr.	Beschreibung	Anzahl	Einheit
1	7.306-208.0	Schraube M 4x16-A2-70 (IN6RD)	4.000	ST
2	7.312-067.0	Scheibe 4-A2 ISO 7089	4.000	ST
3	7.311-516.0	6kt-Mutter M 4-A2-70 ISO 10511	4.000	ST
4	6.648-415.0	Gegenmutter schwarz M16	1.000	ST
5	6.648-399.0	Kabelverschraubung schwarz M16x1,5	1.000	ST
6	4.645-379.0	Schwimmerschalter kpl.	1.000	ST