

Ersatzteilliste

(1.667-292.0) NT 75/2 Ap Me Tc *EU

Inhaltsverzeichnis

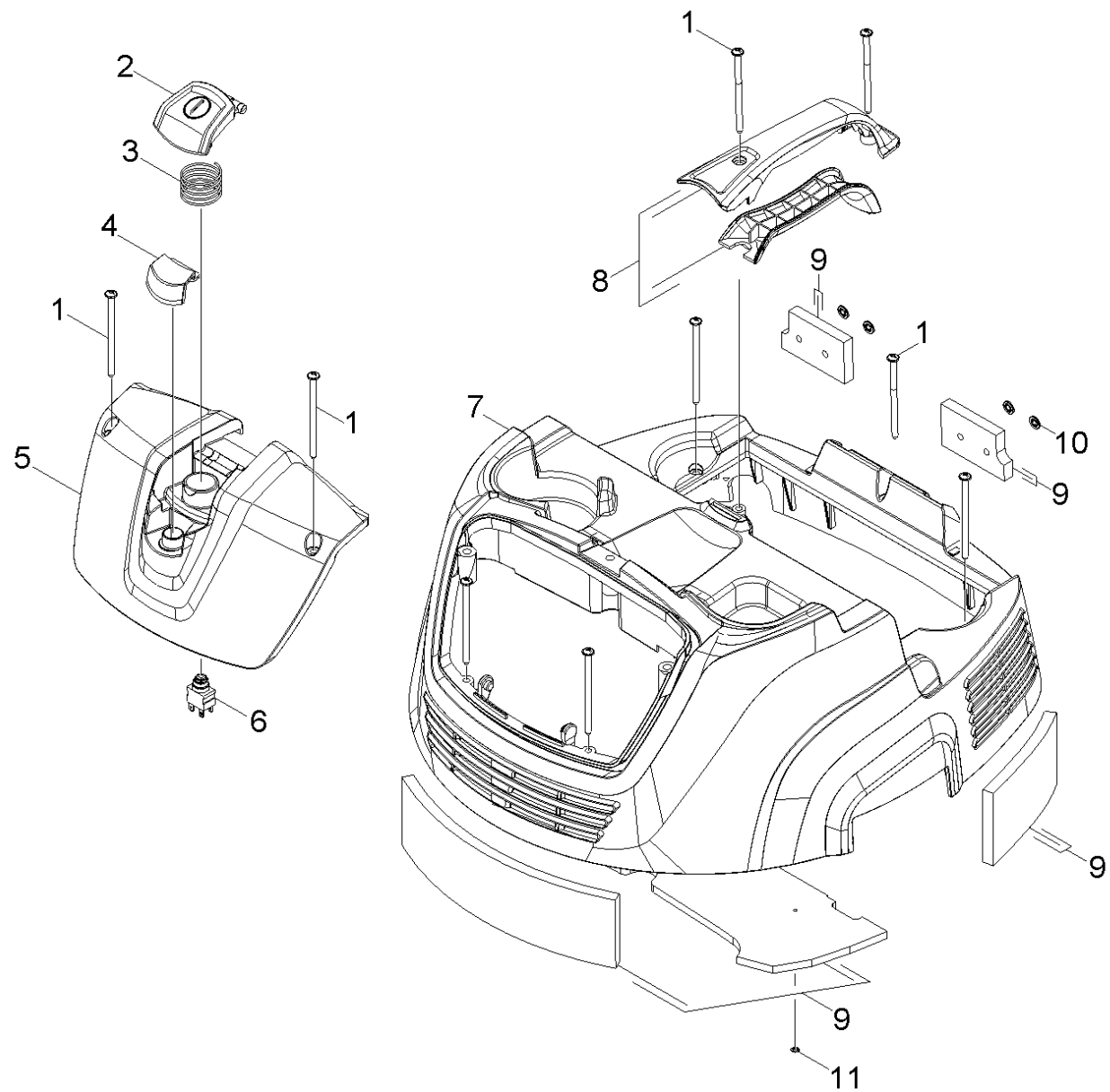
NT 75/2 Ap Me Tc *EU (1.667-292.0)	3
4 ETL NT 65/2 Ap Me Tc *EU (5.971-973.0)	4
10 Haube	5
20 Saugturbine	7
30 Filter	9
40 Behaelter Einzelteile	11
50 Zubehoer	14
7 Laufrolle kpl. mit Achse (4.515-342.0)	16

NT 75/2 Ap Me Tc *EU (1.667-292.0)

POS	Artikelnr.	Beschreibung	Anzahl	Einheit
4	5.971-973.0	ETL NT 65/2 Ap Me Tc *EU	1.000	ST

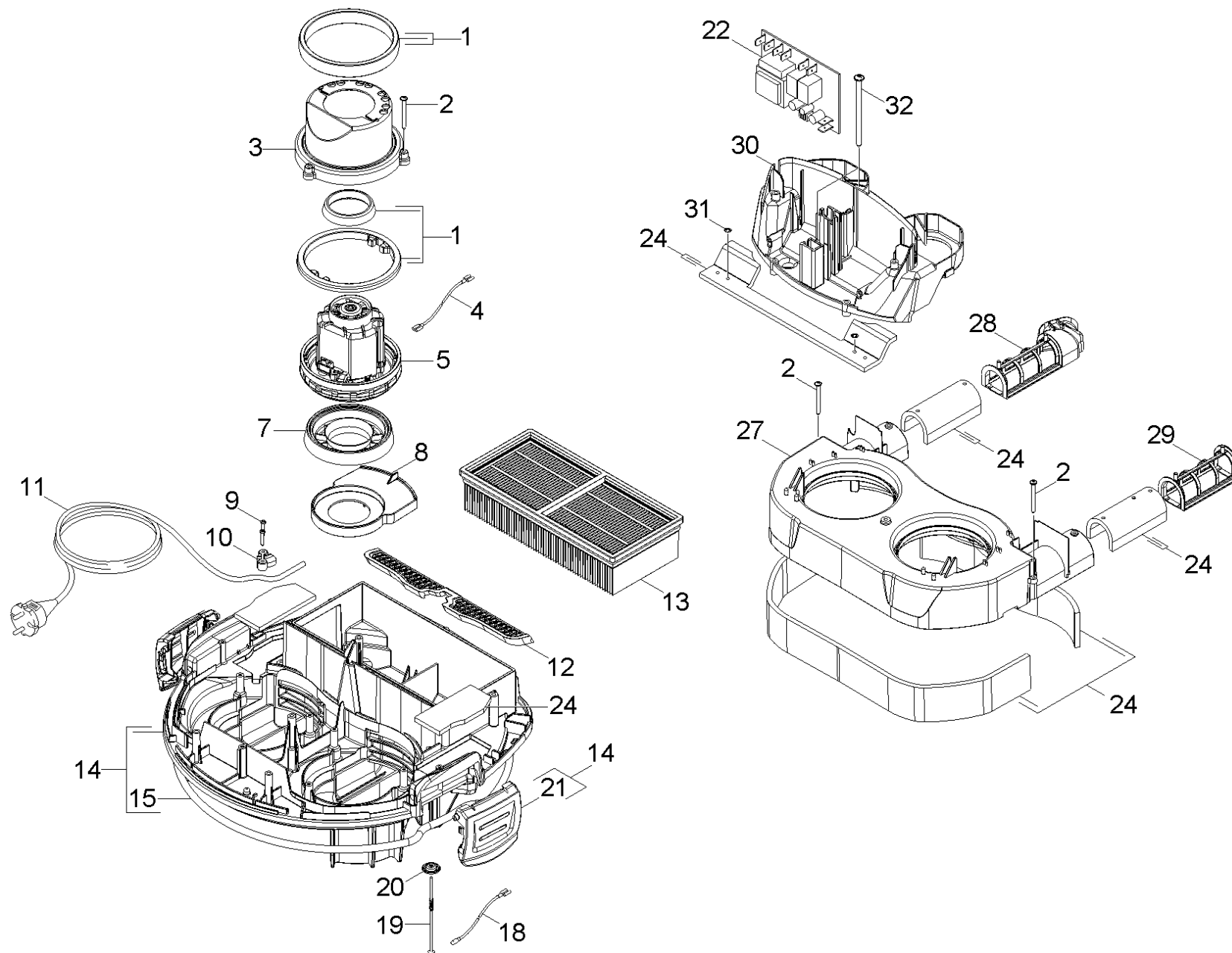
4 ETL NT 65/2 Ap Me Tc *EU (5.971-973.0)

POS	Beschreibung	Anzahl	Einheit
10	Haube	1.000	ST
20	Saugturbine	1.000	ST
30	Filter	1.000	ST
40	Behaelter Einzelteile	1.000	ST
50	Zubehoer	1.000	ST



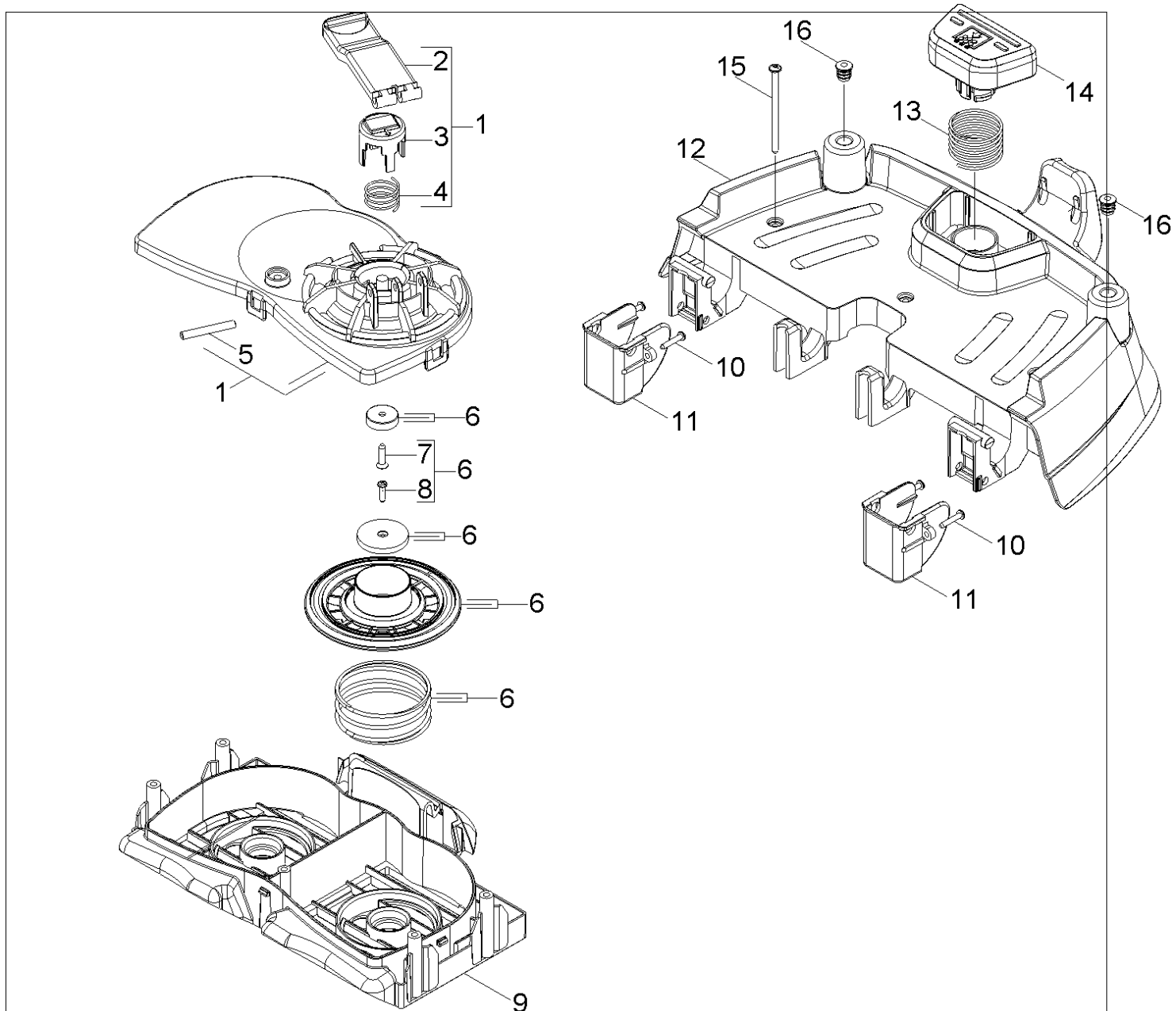
10 Haube

POS	Artikelnr.	Beschreibung	Anzahl	Einheit
1	7.303-171.0	Schraube 5x80 -10.9-R2R (K-In6Rd)	7.000	ST
2	5.324-123.0	Taster	1.000	ST
3	5.332-523.0	Feder Schalter	1.000	ST
4	5.033-795.0	Abdeckung	1.000	ST
5	5.841-509.0	Instrumententafel	1.000	ST
6	6.630-465.0	Schalter	1.000	ST
7	5.069-270.0	Haube	1.000	ST
8	4.322-014.0	Griff Set Ap	1.000	ST
9	2.286-002.0	Daemmattenset Haube	1.000	ST
10	6.343-169.0	Schnellbefestiger	4.000	ST
11	6.343-145.0	Sicherungsscheibe 5	2.000	ST



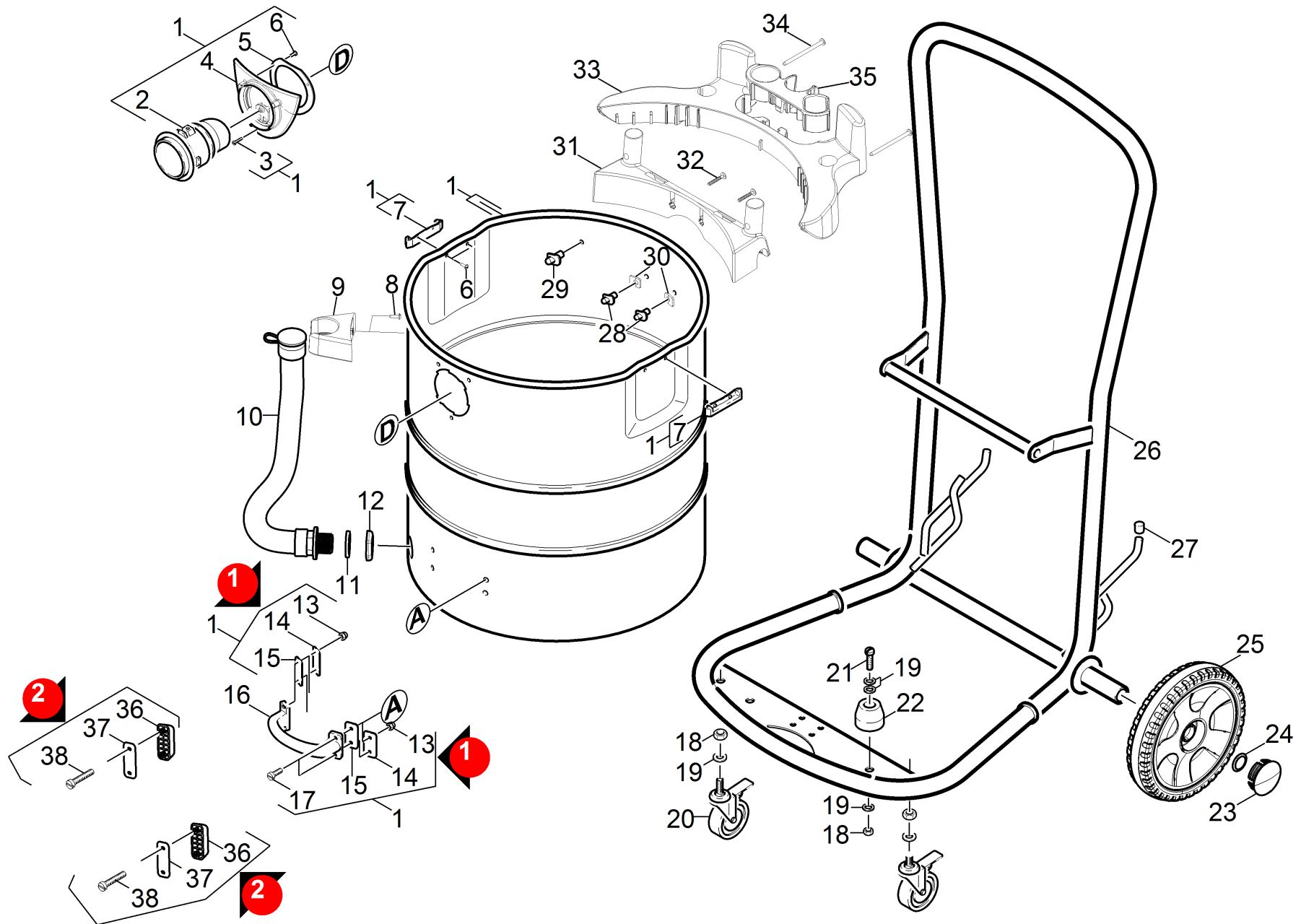
20 Saugturbine

POS	Artikelnr.	Beschreibung	Anzahl	Einheit
1	2.363-001.0	Dichtung Turbine Set	1.000	ST
2	7.303-085.0	Schraube 4x 35 -10.9-R2R (K-In6Rd)	6.000	ST
3	5.605-340.0	Gehaeuse Turbine	2.000	ST
4	6.650-107.0	Kabel Turbine	4.000	ST
5	6.490-245.0	Geblaesemotor 230V	2.000	ST
7	5.195-290.0	Lager Geblaese	2.000	ST
8	5.401-322.0	Einsatz Gehaeuse Grundplatte	2.000	ST
9	7.303-096.0	Schraube 4x22 -ST-10.9-R2R (IN6RD)	2.000	ST
10	5.033-553.0	Abdeckung Netzanschlusskabel	1.000	ST
11	6.650-074.0	Netzanschlusskabel 10m *EU	1.000	ST
12	5.363-729.0	Dichtung Zuluft	1.000	ST
13	6.904-283.0	Flachfilter Zellulose verpackt	1.000	ST
14	4.605-125.0	Gehaeuse Grundplatte kpl.	1.000	ST
15	6.362-857.0	Schnur Moosgummi D10	1.000	ST
18	6.649-896.0	Kabel Sonde	2.000	ST
19	5.107-287.0	Sonde	2.000	ST
20	6.312-130.0	Scheibe	2.000	ST
21	5.033-434.0	Verschlusslasche	2.000	ST
22	6.683-053.0	Elektronik Ap	1.000	ST
24	2.286-004.0	Daemmmatte Luftfuehrung Set	1.000	ST
27	5.605-353.0	Gehaeuse Luftfuehrung	1.000	ST
28	5.394-894.0	Halter Daemmmatte rechts	1.000	ST
29	5.394-867.0	Halter Daemmmatte	1.000	ST
30	5.044-915.0	Halter Elektronik	1.000	ST
31	6.343-145.0	Sicherungsscheibe 5	2.000	ST
32	7.303-171.0	Schraube 5x80 -10.9-R2R (K-In6Rd)	2.000	ST



30 Filter

POS	Artikelnr.	Beschreibung	Anzahl	Einheit
1	4.044-123.0	Set Halter Magnet	1.000	ST
2	5.481-437.0	Hebel	1.000	ST
3	5.326-042.0	Druckknopf	1.000	ST
4	5.332-457.0	Feder Schalter	1.000	ST
5	5.314-152.0	Stift D6x45	1.000	ST
6	2.653-003.0	Magnet Set Ap	1.000	ST
7	7.303-128.0	Senkschraube 5x20 -10.9-R2R (In6Rd)	1.000	ST
8	6.303-568.0	Linsenschraube mit Innensechsrund 4x16	1.000	ST
9	5.605-399.0	Gehaeuse Rueckspuelung RAL 7037	1.000	ST
10	7.303-096.0	Schraube 4x22 -ST-10.9-R2R (IN6RD)	4.000	ST
11	5.044-976.0	Halter Deckel Filter	2.000	ST
12	5.064-393.0	Deckel Filter	1.000	ST
13	5.332-490.0	Feder Taster	1.000	ST
14	5.324-147.0	Taster	1.000	ST
15	7.303-171.0	Schraube 5x80 -10.9-R2R (K-In6Rd)	5.000	ST
16	6.368-443.0	Stopfen	2.000	ST

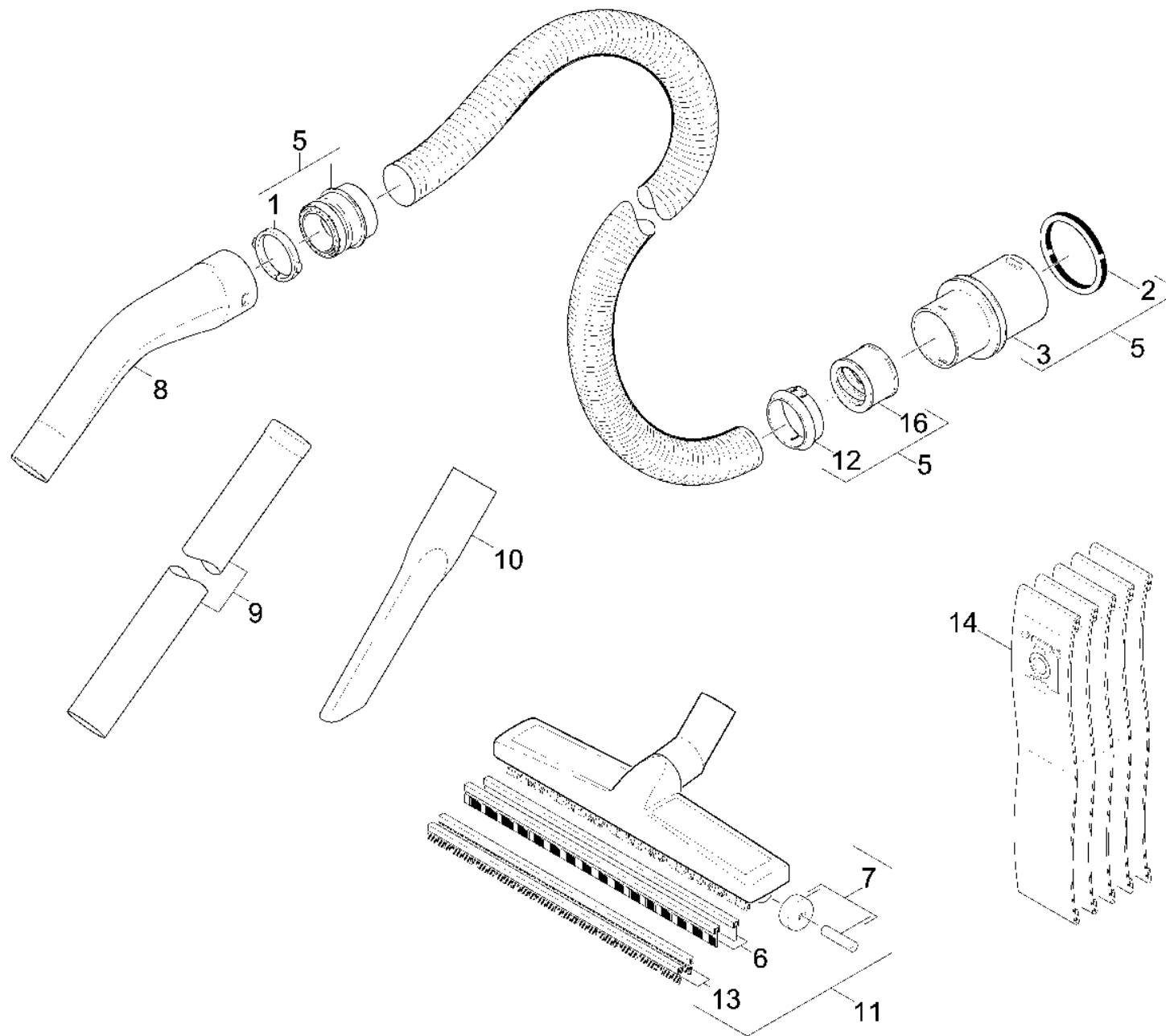


40 Behälter Einzelteile

POS	Artikelnr.	Beschreibung	Anzahl	Einheit	Fußnotentext
1	4.070-874.0	Behälter Metall kpl.	1.000	ST	
2	5.031-602.0	Sauganschluss	1.000	ST	
3	7.303-117.0	Schraube 4x20 -A2-70 (In6Rd)	1.000	ST	
4	5.032-412.0	Adapter	1.000	ST	
5	5.363-591.0	Dichtung	1.000	ST	
6	7.303-116.0	Schraube 4x12-A2-70 (IN6RD)	6.000	ST	
7	5.032-383.0	Halter Verschluss	2.000	ST	
8	7.303-109.0	Schraube 5x25 -10.9-R2R (In6Rd)	2.000	ST	
9	5.044-994.0	Halter Ablassschlauch	1.000	ST	
10	6.392-995.0	Ablassschlauch DN 32 Verschluss gelb	1.000	ST	
11	6.363-250.0	Dichtring 32x44	1.000	ST	
12	5.031-940.0	Sechskantmutter	1.000	ST	
13	7.311-334.0	Hutmutter M6 -A1-50 DIN 917	4.000	ST	VERSION 1
14	5.058-523.0	Blechteil	2.000	ST	VERSION 1
15	6.273-236.0	Dichtung	2.000	ST	VERSION 1
16	5.321-699.0	Griff	1.000	ST	
17	9.496-658.0	Schraube M6x18 -A2-70 (In6Rd)	4.000	ST	
18	7.311-423.0	6kt-Mutter M10 -04-A2E ISO 10511	4.000	ST	
19	7.312-005.0	Scheibe 10-200HV-A3E ISO 7090	10.000	ST	
20	6.435-241.0	Lenkrolle mit Bremse 75	2.000	ST	
21	7.306-074.0	Zyl.Schr. M10x35-8.8-A3E ISO4762	2.000	ST	
22	5.332-501.0	Gummipuffer	2.000	ST	
23	2.889-086.0	Set Radkappe	2.000	ST	
24	6.343-217.0	Klemmscheibe D25	2.000	ST	
25	4.515-320.0	Rad kpl.	2.000	ST	
26	6.437-526.0	Kippfahrgestell	1.000	ST	
27	6.368-371.0	Abdeckkappe	2.000	ST	
28	5.032-366.0	Befestigungsteil Tc	2.000	ST	
29	5.032-285.0	Befestigung	2.000	ST	
30	5.363-592.0	Dichtung	2.000	ST	
31	5.032-349.0	Halter Kippfahrgestell	1.000	ST	
32	7.303-086.0	Schraube 5x30 -10.9-R2R (K-In6Rd)	2.000	ST	
33	5.032-370.0	Halter Zubehoer gross TCI	1.000	ST	

40 Behälter Einzelteile

POS	Artikelnr.	Beschreibung	Anzahl	Einheit	Fußnotentext
34	7.303-171.0	Schraube 5x80 -10.9-R2R (K-In6Rd)	2.000	ST	
35	5.032-014.0	Halter Zubehoer	1.000	ST	
36	5.036-082.0	Gegenhalter Griff	2.000	ST	VERSION 2
37	6.273-039.0	Dichtung	2.000	ST	VERSION 2
38	7.303-105.0	Schraube 5x25 -A2-70-bk (In6Rd)	4.000	ST	VERSION 2



50 Zubehoer

POS	Artikelnr.	Beschreibung	Anzahl	Einheit
1	5.031-905.0	Spannring C40	2.000	ST
2	6.273-009.0	Dichtring EPDM	1.000	ST
3	5.443-477.0	Schlauchstutzen DN40	1.000	ST
5	6.906-321.0	Saugschlauch C40 4m	1.000	ST
6	6.905-877.0	Gummilippenset nur fuer Ersatz	1.000	ST
7	4.515-342.0	Laufrolle kpl. mit Achse	2.000	ST
8	5.031-904.0	Kruemmer	1.000	ST
9	6.900-275.0	Saugrohr DN40-0,55m	2.000	ST
10	6.903-033.0	Fugenduese DN40	1.000	ST
11	6.907-408.0	Bodenduese verpackt basaltgrau DN40	1.000	ST
12	6.902-068.0	Schnapping	1.000	ST
13	6.905-878.0	Buerstenleistenset nur fuer Ersatz	2.000	ST
14	6.904-285.0	Filtertueten 5St. -NT 65/2 ECO	1.000	ST
16	6.902-069.0	Gewinding	1.000	ST

7 Laufrolle kpl. mit Achse (4.515-342.0)

POS	Artikelnr.	Beschreibung	Anzahl	Einheit
1	6.435-292.0	Laufrolle nur fuer Ersatz	1.000	ST
1	6.435-292.0	Laufrolle nur fuer Ersatz	1.000	ST
2	6.437-026.0	Achse	1.000	ST
2	6.437-026.0	Achse	1.000	ST