

## **Ersatzteilliste**

(1.667-294.0) NT 75/1 Tact Me Te H \*EU

## Inhaltsverzeichnis

---

NT 75/1 Tact Me Te H *EU (1.667-294.0)	3
4 ETL NT 75/1 Tact Me Te H *EU (5.972-317.0)	4
10 Haube Einzelteile	5
24 Platine Schlauchwahlschalter nur fuer Er (4.682-099.0)	7
20 Saugturbine	8
30 Filter	11
40 Behaelter	13
31 Lochband (5.020-796.0)	16
50 Zubehoer	17
1 Reparatursatz (2.639-690.0)	19
3 ETL ABS Schlauchkupplung (5.958-671.0)	20
10 ABS Schlauchkupplung	21
5 Saugschlauch C35 (6.906-275.0)	23
5 Saugschlauch 35 (6.906-276.0)	24
12 Laufrolle kpl. mit Achse (4.515-342.0)	25

NT 75/1 Tact Me Te H \*EU (1.667-294.0)

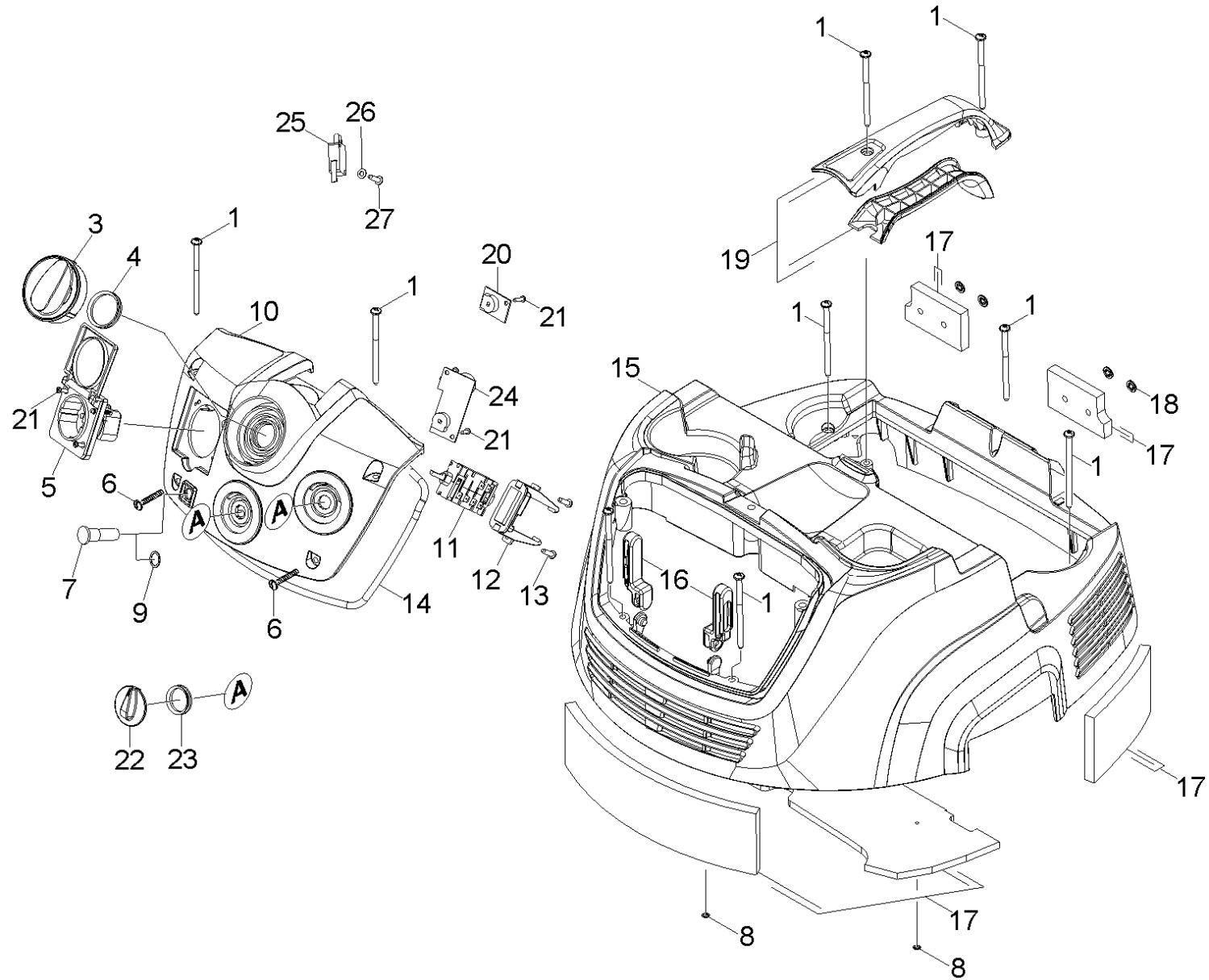
---

<b>POS</b>	<b>Artikelnr.</b>	<b>Beschreibung</b>	<b>Anzahl</b>	<b>Einheit</b>
4	5.972-317.0	ETL NT 75/1 Tact Me Te H *EU	1.000	ST

4 ETL NT 75/1 Tact Me Te H \*EU (5.972-317.0)

---

<b>POS</b>	<b>Beschreibung</b>	<b>Anzahl</b>	<b>Einheit</b>
10	Haube Einzelteile	1.000	ST
20	Saugturbine	1.000	ST
30	Filter	1.000	ST
40	Behaelter	1.000	ST
50	Zubehoer	1.000	ST



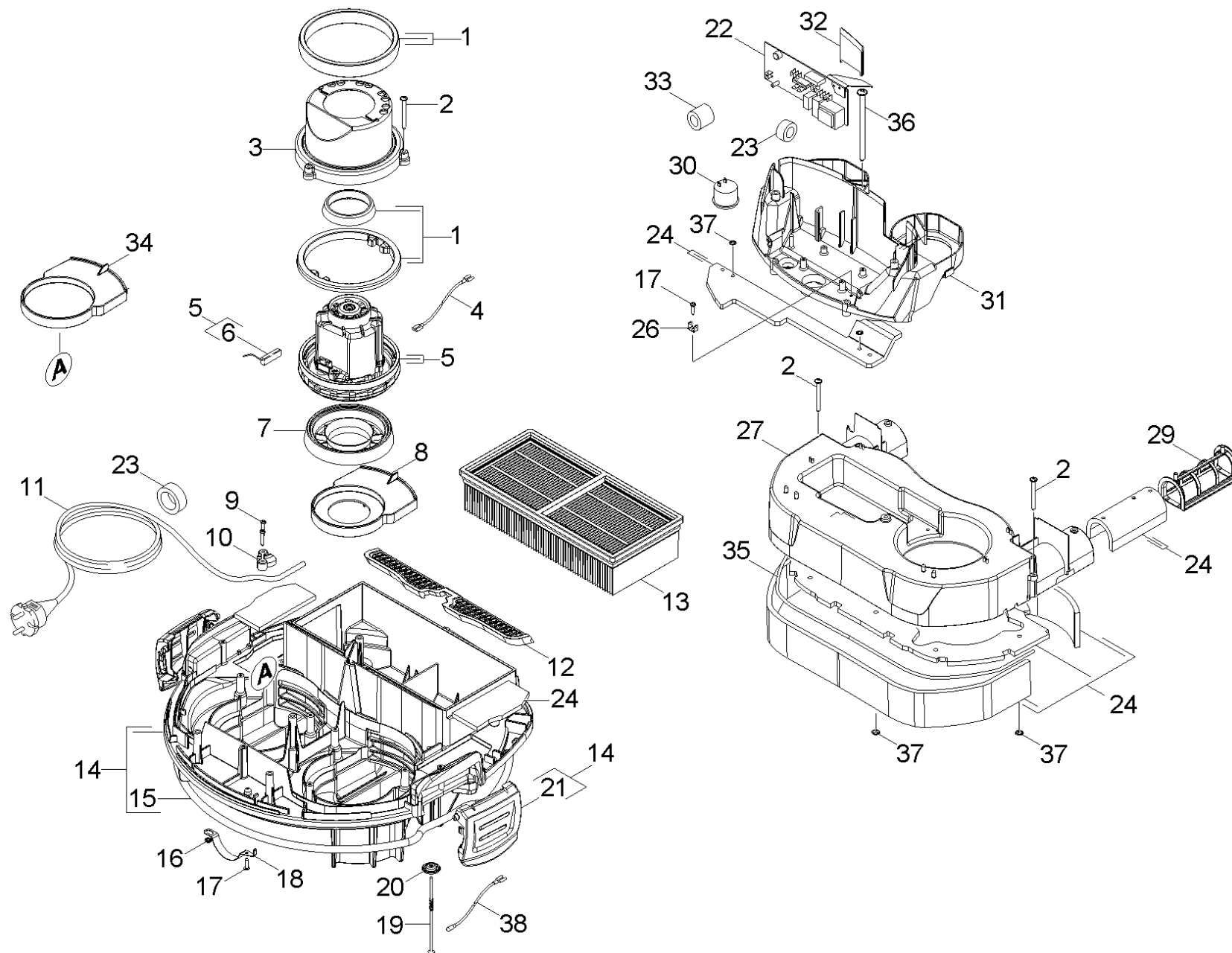
## 10 Haube Einzelteile

POS	Artikelnr.	Beschreibung	Anzahl	Einheit
1	7.303-171.0	Schraube 5x80 -10.9-R2R (K-In6Rd)	9.000	ST
3	5.744-023.0	Drehgriff	1.000	ST
4	5.363-714.0	Dichtung Schalter	1.000	ST
5	6.646-432.0	Steckdose *EUROPA	1.000	ST
6	7.303-086.0	Schraube 5x30 -10.9-R2R (K-In6Rd)	2.000	ST
7	6.651-433.0	Signalleuchte gruen	1.000	ST
8	6.343-145.0	Sicherungsscheibe 5	2.000	ST
9	6.363-617.0	Dichtring Signalleuchte	1.000	ST
10	5.841-557.0	Instrumententafel H	1.000	ST
11	6.630-425.0	Drehschalter	1.000	ST
12	5.394-906.0	Halter Schalter	1.000	ST
13	7.303-117.0	Schraube 4x20 -A2-70 (In6Rd)	2.000	ST
14	6.363-570.0	Moosgummischnur D6	1.000	ST
15	5.069-270.0	Haube	1.000	ST
16	2.501-001.0	Scharnier Set	2.000	ST
17	2.286-002.0	Daemmmattenset Haube	1.000	ST
18	6.343-169.0	Schnellbefestiger	4.000	ST
19	4.322-002.0	Griff Set	1.000	ST
20	4.682-098.0	Platine Drehzahlregulierung nur fuer Ers	1.000	ST
21	7.303-092.0	Schraube 3x12 -10.9-R2R (K-In6Rd)	6.000	ST
22	5.744-024.0	Drehgriff	2.000	ST
23	5.363-774.0	Dichtung Drehgriff	2.000	ST
24	4.682-099.0	Platine Schlauchwahlschalter nur fuer Er	1.000	ST
25	6.630-135.0	Mikroschalter	1.000	ST
26	7.312-001.0	Scheibe 4 -200HV-A3E ISO 7089	1.000	ST
27	7.303-205.0	Schraube 4x16-St-10.9-R2R (In6Rd)	1.000	ST

24 Platine Schlauchwahlschalter nur fuer Er (4.682-099.0)

---

<b>POS</b>	<b>Artikelnr.</b>	<b>Beschreibung</b>	<b>Anzahl</b>	<b>Einheit</b>
6	6.376-017.0	Warnschild	1.000	ST
7	6.376-018.0	Warnschild	1.000	ST
8	6.376-036.0	Etikett Ersatzteile neutral 65x55 MM	1.000	ZST





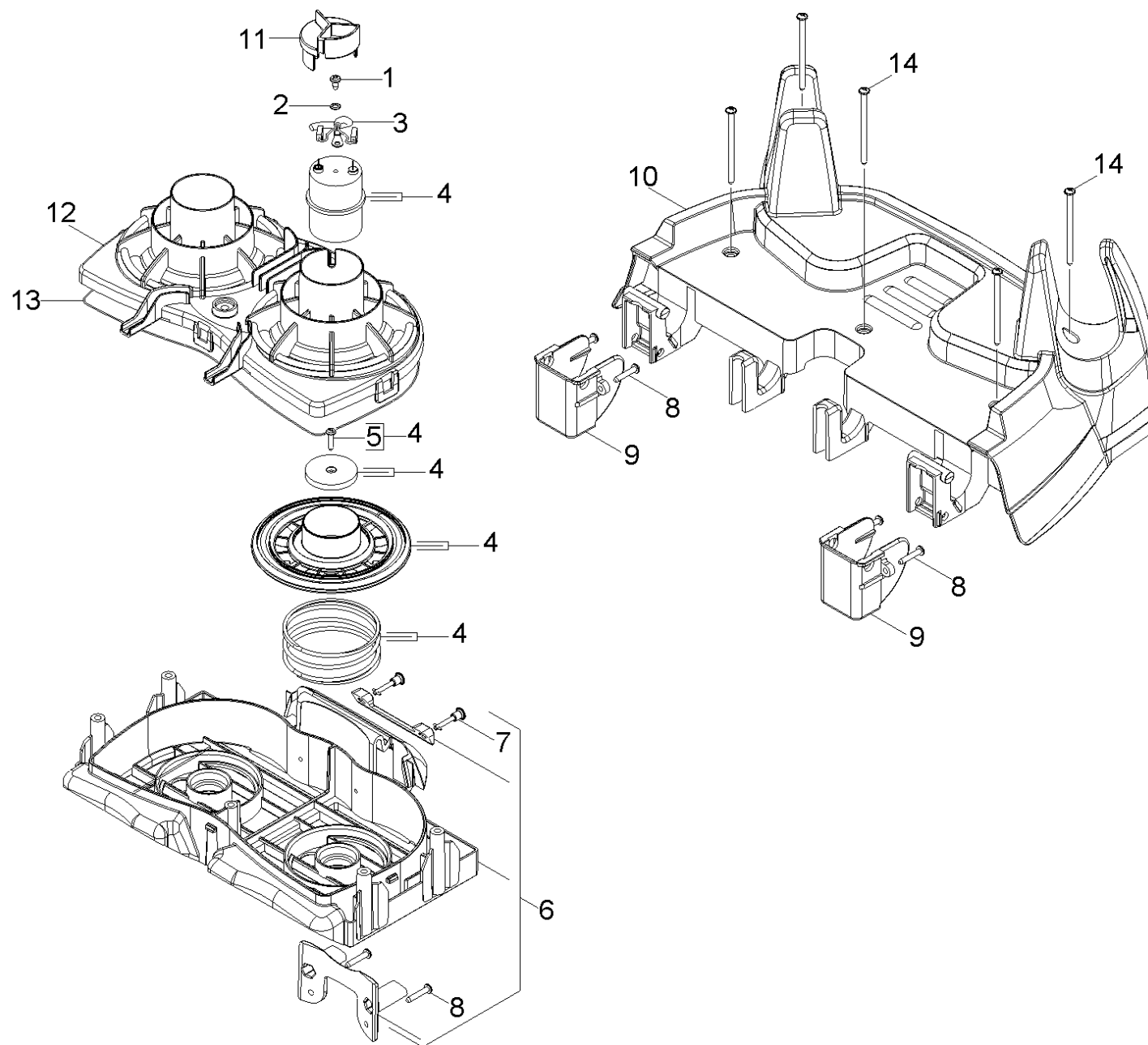
## 20 Saugturbine

POS	Artikelnr.	Beschreibung	Anzahl	Einheit
1	2.363-001.0	Dichtung Turbine Set	1.000	ST
2	7.303-085.0	Schraube 4x 35 -10.9-R2R (K-In6Rd)	5.000	ST
3	5.605-340.0	Gehaeuse Turbine	1.000	ST
4	6.649-678.0	Kabel Turbine	2.000	ST
5	6.490-245.0	Geblaesemotor 230V	1.000	ST
7	5.195-290.0	Lager Geblaese	1.000	ST
8	5.401-322.0	Einsatz Gehaeuse Grundplatte	1.000	ST
9	7.303-096.0	Schraube 4x22 -ST-10.9-R2R (IN6RD)	2.000	ST
10	5.033-553.0	Abdeckung Netzanschlusskabel	1.000	ST
11	6.650-073.0	Netzanschlusskabel 10m *EU	1.000	ST
12	5.363-777.0	Dichtung Zuluft	1.000	ST
13	6.904-364.0	Flachfaltenfilter verpackt HEPA	1.000	ST
14	4.605-133.0	Gehaeuse Grundplatte kpl. H	1.000	ST
15	6.362-857.0	Schnur Moosgummi D10	1.000	ST
16	6.343-139.0	Sicherungsscheibe	1.000	ST
17	7.303-129.0	Schraube 4x16 -10.9-R2R (K-In6Rd)	2.000	ST
18	5.332-471.0	Feder elektr. leitend	1.000	ST
19	5.107-287.0	Sonde	2.000	ST
20	6.312-130.0	Scheibe	2.000	ST
21	5.033-434.0	Verschlusslasche	2.000	ST
22	6.683-056.0	Elektronik H	1.000	ST
23	6.346-043.0	Ferritring	1.000	ST
24	2.286-005.0	Daemmmattenset H	1.000	ST
26	6.649-914.0	Flachstecker	1.000	ST
27	5.605-370.0	Gehaeuse Luftfuehrung H	1.000	ST
29	5.394-867.0	Halter Daemmmatte	1.000	ST
30	6.424-020.0	Signalgeber B/P 228	1.000	ST
31	5.394-899.0	Halter Elektronik H	4.000	ST
32	5.033-773.0	Formteil	2.000	ST
33	6.346-047.0	Ferritring	1.000	ST
34	5.401-337.0	Einsatz Gehaeuse Grundplatte	1.000	ST
36	7.303-171.0	Schraube 5x80 -10.9-R2R (K-In6Rd)	1.000	ST
37	6.343-145.0	Sicherungsscheibe 5	6.000	ST

## 20 Saugturbine

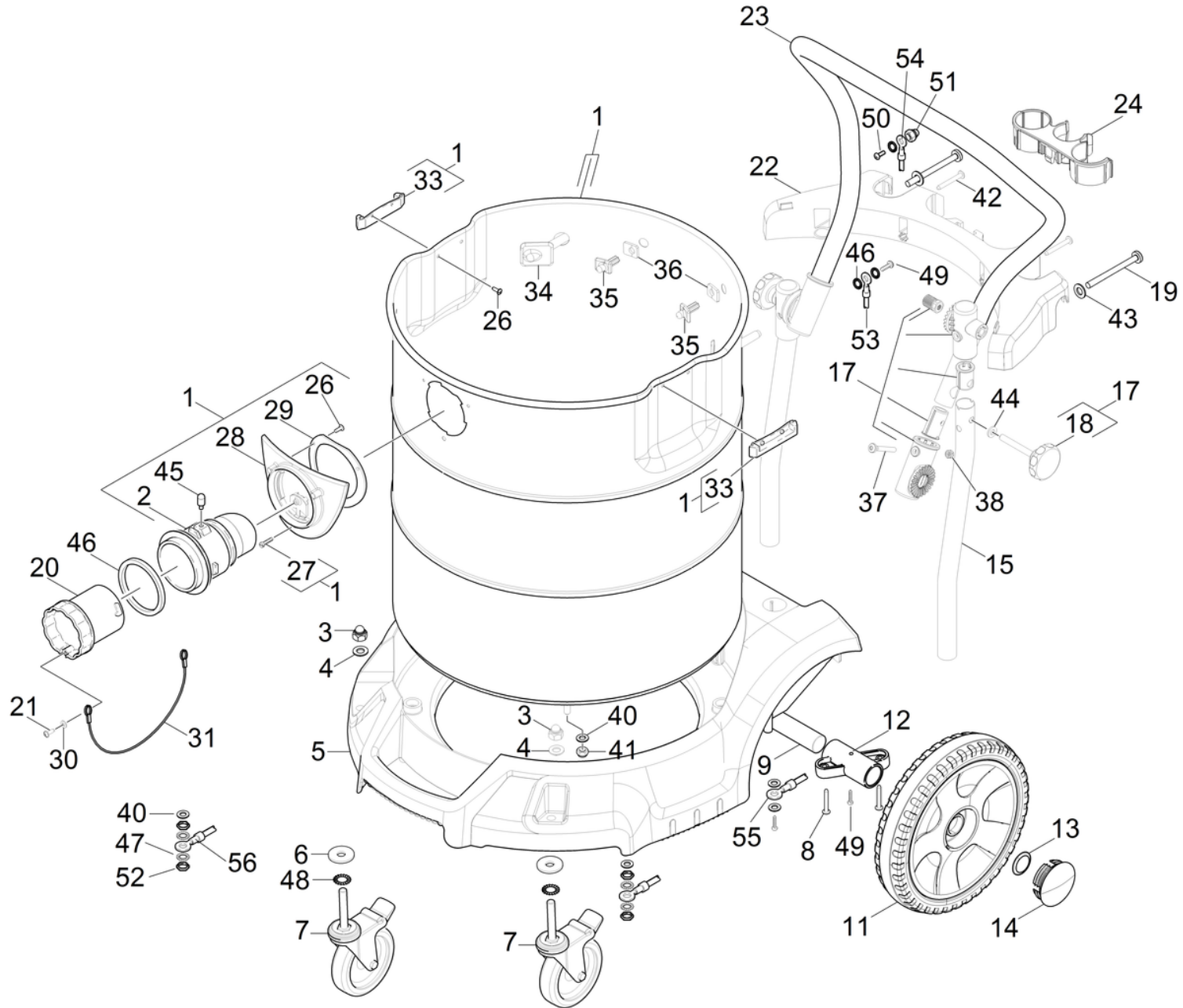
---

<b>POS</b>	<b>Artikelnr.</b>	<b>Beschreibung</b>	<b>Anzahl</b>	<b>Einheit</b>
38	6.649-896.0	Kabel Sonde	2.000	ST



## 30 Filter

POS	Artikelnr.	Beschreibung	Anzahl	Einheit
1	7.303-030.0	Schraube M4x8 -St-P2R (In6Rd)	1.000	ST
2	7.312-039.0	Faecherscheibe A4,3-1.4310 DIN 6798	1.000	ST
3	6.649-885.0	Kabel Magnet H	1.000	ST
4	2.653-004.0	Magnet Set	1.000	ST
5	6.303-568.0	Linsenschraube mit Innensechsrund 4x16	1.000	ST
6	4.605-148.0	Gehaeuse Rueckspuelung kpl.	1.000	ST
7	6.375-293.0	Verschlusszapfen	2.000	ST
8	7.303-096.0	Schraube 4x22 -ST-10.9-R2R (IN6RD)	6.000	ST
9	5.044-976.0	Halter Deckel Filter	2.000	ST
10	5.064-321.0	Deckel Filter	1.000	ST
11	5.033-733.0	Adapter	1.000	ST
12	5.044-989.0	Halter Magnet	1.000	ST
13	6.273-304.0	Dichtschnur Halter Magnet	1.000	ST
14	7.303-171.0	Schraube 5x80 -10.9-R2R (K-In6Rd)	5.000	ST



## 40 Behaelter

POS	Artikelnr.	Beschreibung	Anzahl	Einheit
1	4.071-225.0	Behaelter Metall Ersatz	1.000	ST
2	5.031-857.0	Sauganschluss EL.	1.000	ST
3	7.311-406.0	Hutmutter M10-CU3-E2E DIN 1587	2.000	ST
4	7.312-066.0	Scheibe 10 -A2 ISO 7090	2.000	ST
5	5.521-046.0	Bumper	1.000	ST
6	7.312-262.0	Scheibe 10 -100HV-A3E ISO 7094	2.000	ST
7	6.435-818.0	Lenkrolle mit Bremse	2.000	ST
8	7.303-110.0	Schraube 5x35 -10.9-R2R (In6Rd)	4.000	ST
9	5.105-663.0	Radachse	1.000	ST
11	4.515-320.0	Rad kpl.	1.000	ST
12	5.044-937.0	Halter Achse	2.000	ST
13	6.343-162.0	Sicherungsscheibe -25	2.000	ST
14	2.889-086.0	Set Radkappe	1.000	ST
15	5.034-910.0	Schubbuegel Unterteil	2.000	ST
17	4.210-253.0	Gelenk Set	2.000	ST
18	6.303-549.0	Sterngriff mit Schraube	2.000	ST
19	7.303-155.0	Schraube 5x100-A2-70 (IN6RD)	2.000	ST
20	5.470-011.0	Kupplung	1.000	ST
21	7.303-106.0	Schraube 4x12 -10.9-R2R (IN6RD)	1.000	ST
22	5.394-876.0	Halter Zubehoer gross	1.000	ST
23	5.034-893.0	Schubbuegel Oberteil	1.000	ST
24	5.195-407.0	Halter Zubehoer DN 35	1.000	ST
26	7.303-116.0	Schraube 4x12-A2-70 (IN6RD)	6.000	ST
27	7.303-117.0	Schraube 4x20 -A2-70 (In6Rd)	1.000	ST
28	5.032-412.0	Adapter	1.000	ST
29	5.363-591.0	Dichtung	1.000	ST
30	7.312-067.0	Scheibe 4-A2 ISO 7089	1.000	ST
31	5.020-796.0	Lochband	2.000	ST
33	5.032-383.0	Halter Verschluss	2.000	ST
34	5.033-653.0	Befestigung	2.000	ST
35	5.032-366.0	Befestigungsteil Tc	2.000	ST
36	5.363-592.0	Dichtung	2.000	ST
37	7.306-129.0	Schraube M6x40 -8.8-R3R (In6Rd)	2.000	ST

## 40 Behälter

---

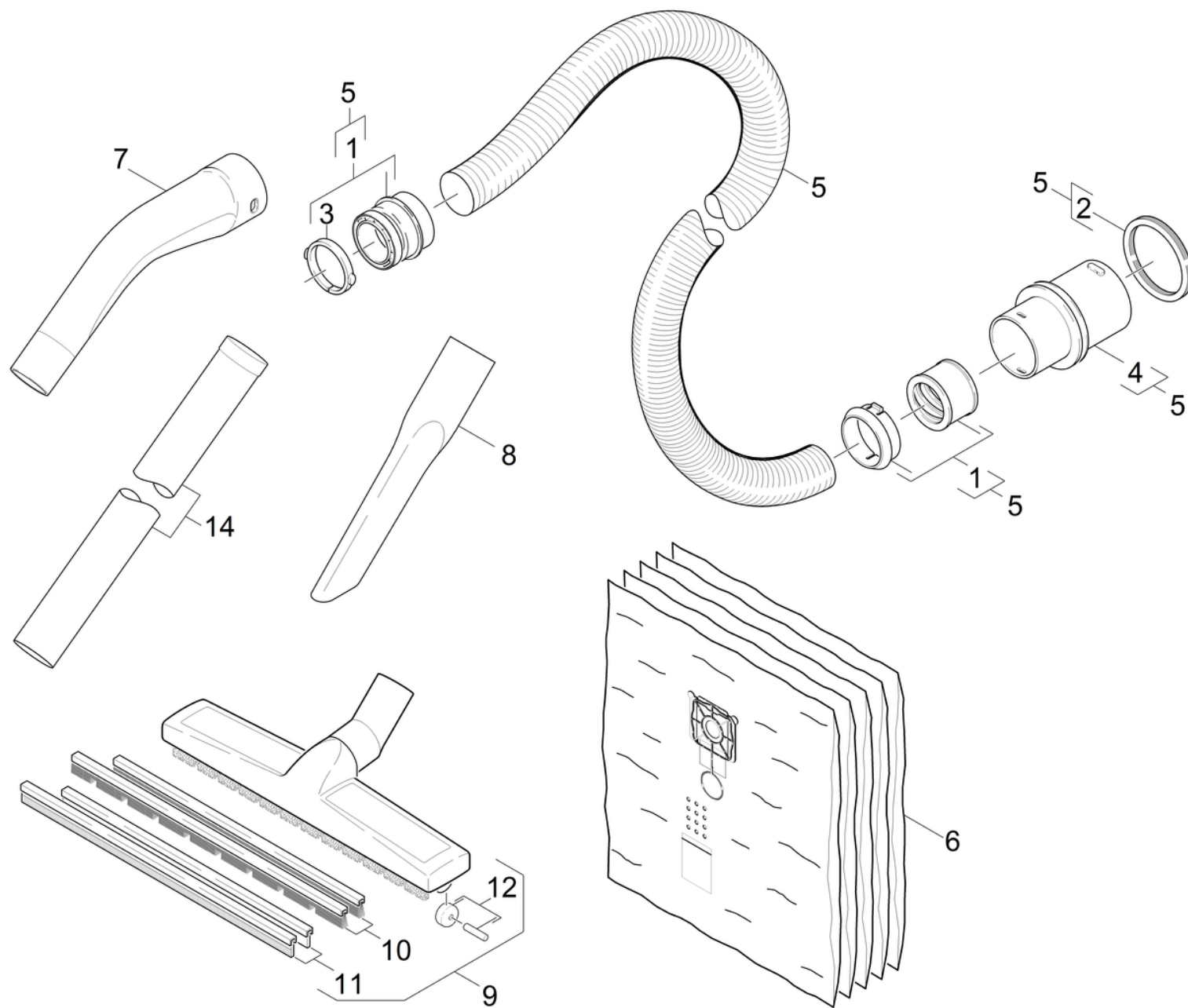
<b>POS</b>	<b>Artikelnr.</b>	<b>Beschreibung</b>	<b>Anzahl</b>	<b>Einheit</b>
38	7.311-425.0	6kt-Mutter M6 -04-A2E ISO 10511	2.000	ST
40	7.312-017.0	Scheibe 8-A2 ISO 7089	4.000	ST
41	7.311-427.0	6kt-Mutter M8 -04-A2E ISO 10511	4.000	ST
42	7.303-118.0	Schraube 5x40 -A2-70 (IN6Rd)	2.000	ST
43	7.312-278.0	Scheibe 5-200HV-A2E ISO7093-1	2.000	ST
44	7.312-090.0	Federscheibe B8-FSt-A2E DIN 137	2.000	ST
45	5.317-099.0	Bolzen elektr. leitend	1.000	ST
46	6.273-009.0	Dichtring EPDM	1.000	ST

31 Lochband (5.020-796.0)

---

<b>POS</b>	<b>Artikelnr.</b>	<b>Beschreibung</b>	<b>Anzahl</b>	<b>Einheit</b>
1	6.641-488.0	Lochband	0.200	M





## 50 Zubehoer

<b>POS</b>	<b>Artikelnr.</b>	<b>Beschreibung</b>	<b>Anzahl</b>	<b>Einheit</b>
1	2.639-690.0	Reparatursatz	1.000	ST
2	6.273-009.0	Dichtring EPDM	1.000	ST
3	5.031-703.0	Spannring C35	1.000	ST
4	5.443-471.0	Schlauchstutzen	1.000	ST
5	6.906-275.0	Saugschlauch C35	1.000	ST
6	6.904-420.0	Sicherheitsfiltersack 5 Stck.	1.000	ST
7	5.031-939.0	Kruemmer	1.000	ST
8	6.906-240.0	Fugenduese DN35	1.000	ST
9	6.907-409.0	Bodenduese verpackt basaltgrau DN35	1.000	ST
10	6.905-878.0	Buerstenleistenset nur fuer Ersatz	1.000	ST
11	6.905-877.0	Gummilippenset nur fuer Ersatz	1.000	ST
12	4.515-342.0	Laufrolle kpl. mit Achse	2.000	ST
14	6.900-514.0	Saugrohr DN35	2.000	ST

## 1 Reparatursatz (2.639-690.0)

---

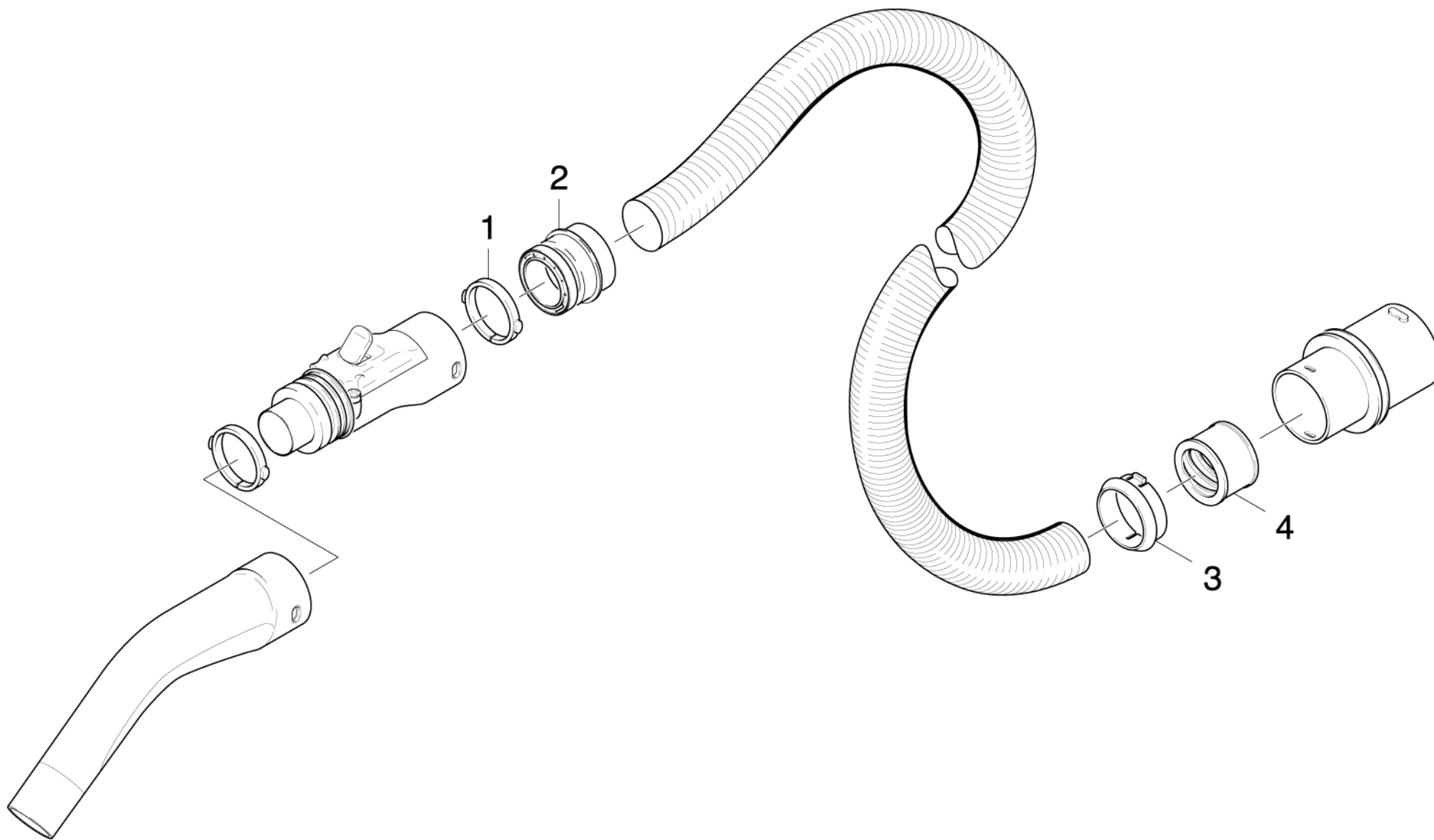
POS	Artikelnr.	Beschreibung	Anzahl	Einheit
3	5.958-671.0	ETL ABS Schlauchkupplung	1.000	ST
<b>Positionstext2:</b> 26396900				

---

### 3 ETL ABS Schlauchkupplung (5.958-671.0)

---

<b>POS</b>	<b>Beschreibung</b>	<b>Anzahl</b>	<b>Einheit</b>
10	ABS Schlauchkupplung	1.000	ST



## 10 ABS Schlauchkupplung

---

<b>POS</b>	<b>Artikelnr.</b>	<b>Beschreibung</b>	<b>Anzahl</b>	<b>Einheit</b>
1	5.031-703.0	Spannring C35	1.000	ST
2	5.406-019.0	Gewinding C35EL	1.000	ST
3	6.902-065.0	Klemmhuelse	1.000	ST
4	6.902-112.0	Gewinding	1.000	ST

## 5 Saugschlauch C35 (6.906-275.0)

---

<b>POS</b>	<b>Artikelnr.</b>	<b>Beschreibung</b>	<b>Anzahl</b>	<b>Einheit</b>
5	6.906-276.0	Saugschlauch 35	1.000	ST
6	5.031-703.0	Spannring C35	1.000	ST

## 5 Saugschlauch 35 (6.906-276.0)

---

<b>POS</b>	<b>Artikelnr.</b>	<b>Beschreibung</b>	<b>Anzahl</b>	<b>Einheit</b>
1	5.443-471.0	Schlauchstutzen	1.000	ST
1	5.443-471.0	Schlauchstutzen	1.000	ST
2	6.273-009.0	Dichtring EPDM	1.000	ST
2	6.273-009.0	Dichtring EPDM	1.000	ST
3	6.902-065.0	Klemmhuelse	1.000	ST
3	6.902-065.0	Klemmhuelse	1.000	ST
4	6.902-112.0	Gewinding	1.000	ST
4	6.902-112.0	Gewinding	1.000	ST
5	5.406-019.0	Gewinding C35EL	1.000	ST
5	5.406-019.0	Gewinding C35EL	1.000	ST



## 12 Laufrolle kpl. mit Achse (4.515-342.0)

---

<b>POS</b>	<b>Artikelnr.</b>	<b>Beschreibung</b>	<b>Anzahl</b>	<b>Einheit</b>
1	6.435-292.0	Laufrolle nur fuer Ersatz	1.000	ST
1	6.435-292.0	Laufrolle nur fuer Ersatz	1.000	ST
2	6.437-026.0	Achse	1.000	ST
2	6.437-026.0	Achse	1.000	ST